



Wippschalter Serienschaltung

Funktionen im Überblick

- Nennspannung: 250 V~
- Nennstrom: 10 AX
- Lastart: LEDi / CFLi
 - Nennleistung: 100 W
- Schutzart Gerät: IP 44
- Maße (H x B x T): 83 mm x 74 mm x 55 mm
- Beschriftbar mit Beschriftungsträger 1763-53.
- Beschriftungsträger beleuchtbar mit Beleuchtungseinsatz 2152 NLI-53.
- Passende Beschriftungssoftware unter www.BUSCH-JAEGER-Beschriftungstool.de.

Bestelldaten

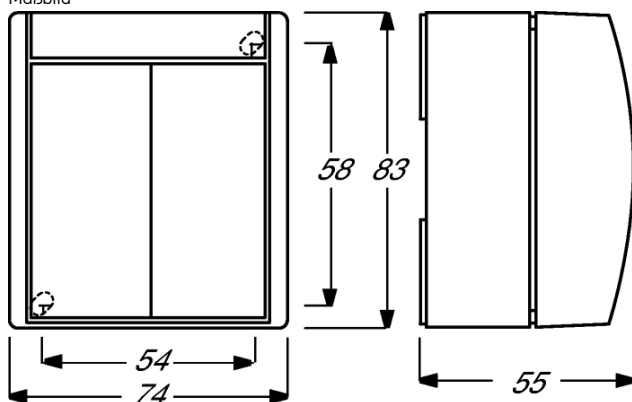
Artikel-Nr:	2601/5 W-53
Bestell-Nr:	2CKA001085A1606
EAN:	4011395992531
Zolltarifnummer:	85365080
Preisgruppe:	12
Preis:	32,17 EUR zzgl. MwSt.

Downloads

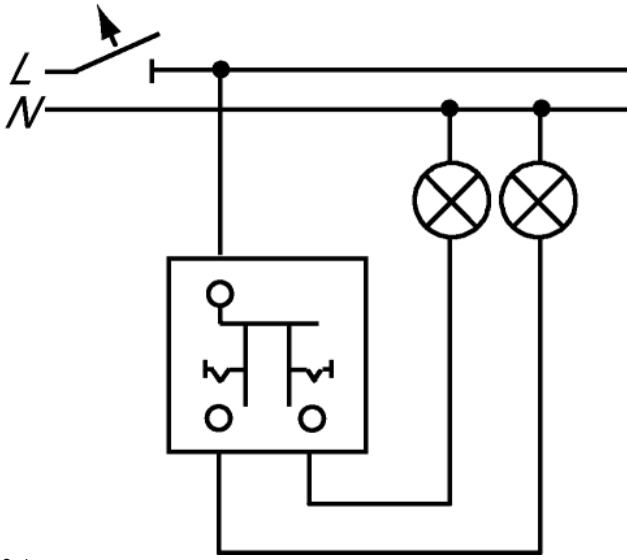
Zertifikate

- » [EU-Konformitätserklärung](#)
- » [ROHS-Produktdeklaration](#)

Maßbild



Anschlussbild



Serie