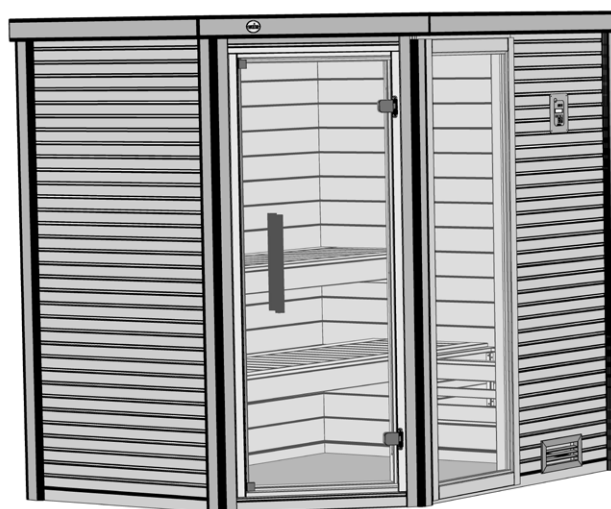




www.weka-holzbau.com

MASSIVHOLZSAUNA



Art.-Nr.: 536.2015.52100

Montage-, Bedienungs- und Wartungsanleitung

de

T2-20.18

Stand: 2103

**Sehr geehrte Kundin, sehr geehrter Kunde,
danke, daß Sie sich für ein weka – Produkt entschieden haben.**

Lesen Sie diese Anleitung vor dem Aufbau bitte vollständig durch, um Montagefehler oder Beschädigungen zu vermeiden.

WICHTIG !

Prüfen Sie bitte sofort anhand der Packliste, ob das weka-Produkt vollständig und unbeschädigt bei Ihnen angekommen ist.

Bitte vernichten Sie die Packliste erst nach Ablauf der Garantiezeit.

Diese Liste dient Ihnen zur Kontrolle auf Vollständigkeit der Einzelteile und ist mit dem Kaufbeleg aufzubewahren. Eventuelle Beanstandungen können mit Hilfe dieser Liste problemlos behoben werden.

Die Pos.-Nummern der Packliste stimmen nicht mit den Pos.-Nummern folgender Montageanleitung überein.

Wir empfehlen Ihnen, die Montage mit 2 Personen durchzuführen.

Zur Verhütung von Unfällen ist zu vermeiden, dass sich Kinder während der Montage in unmittelbarer Nähe befinden.

Weiterentwicklungen im Sinne des technischen Fortschritts behalten wir uns vor.

So können geringfügige Abweichungen in den Darstellungen entstehen.

Verpackungsmaterial nicht einfach wegwerfen! Papier-, Pappe- und Wellpappeverpackungen, sowie Kunststoffverpackungsteile sollten in die entsprechenden Sammelbehälter gegeben werden.

Werkstoff Holz

Gesunde Äste, leichte Verfärbungen und kleine Risse sind für Holz charakteristisch, verleihen der Kabine sein natürliches Aussehen und sind kein Reklamationsgrund.

Vor der Montage

Für das Aufstellen der Kabine wird eine Mindestraumhöhe von 220 cm benötigt.

Der Wandabstand muss mindestens 10 cm betragen.

Der Fußboden muss eben und waagrecht sein, da es sonst zu Funktionsstörungen kommen kann.

Am besten eignet sich ein trockener, gut belüftbarer Raum zur Nutzung Ihrer Kabine.

Ein Stein- oder Fliesenboden erweist sich als praktische und zugleich attraktive Fußbodenvariante.

Bei abweichendem Bodenbelag ist eine Steinplatte mit den Mindestmaßen 40 x 50 cm unter den Ofen zu legen, um Beschädigungen des Bodens zu vermeiden.

Trotz sorgfältiger Qualitätskontrollen kann es vorkommen, dass sich Späne oder Splitter an den Bohrungsaustritten der Frontwandbohlen befinden. Das kann später zu Problemen beim Einziehen der Silikonleitungen führen. Prüfen Sie also schon bei der Montage jeder einzelnen Bohlenlage, ob die Bohrungen frei sind und sich ohne Versatz genau übereinander befinden.

Tipps zur Sicherheit

Achten Sie darauf, dass sich keine Kinder unbeaufsichtigt in der Kabine aufhalten!

Legen Sie keine Gegenstände auf dem Saunaofen ab. - BRANDGEFAHR !

Vergewissern Sie sich bereits vor Beginn der Heizphase, daß sich keine brennbaren Gegenstände in der Nähe des Ofens befinden.

Verwenden Sie Sauna - Aufgusskonzentrate nur in verdünnter Form.

Hinweise über die richtige Handhabung finden Sie auf den Behältern.

Verwenden Sie keine chemischen Klebstoffe im Inneren der Sauna, sondern allenfalls Holzleim.

Nach Nutzung der Sauna lassen Sie diese bei geöffneter Tür auskühlen. Sorgen Sie stets für eine gute Durchlüftung des Raumes, in dem sich die Sauna befindet.

Das Hinweisschild ist gut sichtbar in der Nähe des Saunaofens zu befestigen.

Pflegehinweise

Um lange Freude an der Kabine zu haben, sollte diese regelmäßig gereinigt werden.

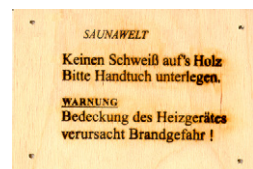
Das unübertroffen milde und bekömmliche Saunaklima wird durch die natürliche Diffusion und Speicherefähigkeit des Massivholzes erreicht.

Daher darf keine Oberflächenbehandlung der Holzteile erfolgen.

Bei längerer Nichtbenutzung empfehlen wir, die Kabine mindestens einmal im Monat eine halbe Stunde aufzuheizen. Damit wird eine unerwünschte Feuchtigkeitsaufnahme vermieden.

Geringer Harzausfluss an der Holzoberfläche ist unvermeidbar.

Die trockenen Harzrückstände können mit feinem Schleifpapier entfernt werden.

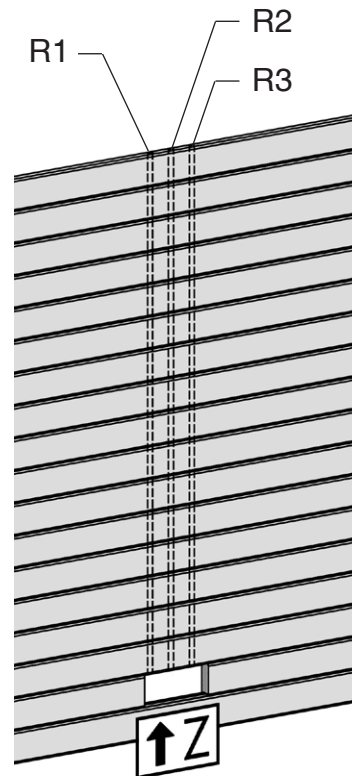


Kabelführung in der Frontwand

Saunen mit interner Ofensteuerung (WEKA Kompakt O6,0 / O8,0)

R1: für Anschlussleitung zum Saunaofen

R2 + R3: Reserve

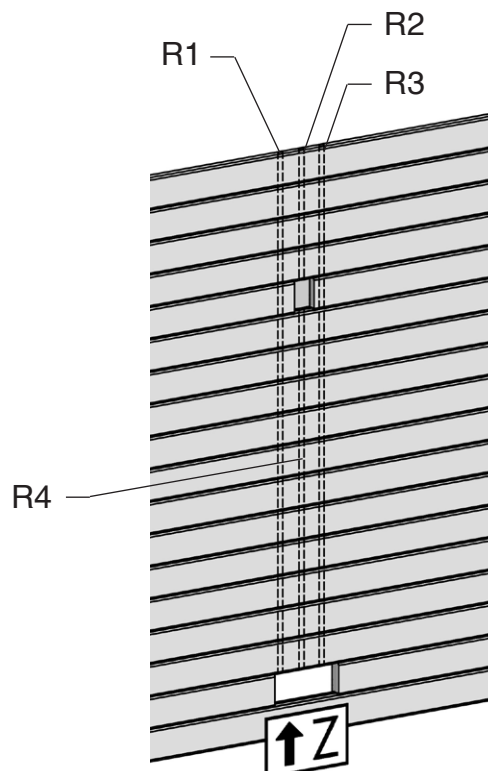


Saunen mit externer Ofensteuerung (Classic OS / BioAktiv BIOS)

R1: für Leitung vom Modul Ofensteuerung zum Saunaofen

R2: für Leitung vom Modul Ofensteuerung zur Bedieneinheit

R3 + R4: Reserve



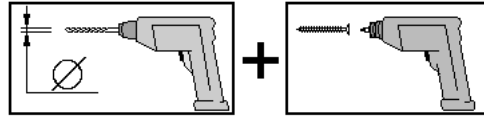
Elektroinstallation

Die Elektroinstallation darf nur von einem zugelassenen Elektrofachmann unter Beachtung der VDE- und EVU-Richtlinien ausgeführt werden.

Hinweise zur Montage des Saunaofens und des Steuergerätes entnehmen Sie bitte den dort beiliegenden Montageanleitungen.

Empfehlungen zum Aufbau

Bitte bohren Sie alle Schraubverbindungen vor, um Beschädigungen an den Holzteilen zu vermeiden! Folgendes Zeichen macht Sie während der Anleitung nochmals darauf aufmerksam:



Um dem Absenken der Glastür vorzubeugen, ziehen Sie die Inbusschraube der Beschläge fest an.

Garantiebestimmungen der weka Holzbau GmbH

Wir gewähren Ihnen zu nachfolgenden Konditionen – jedoch nur auf die Holzteile unserer Produkte (weka-Produkt genannt), nicht auf damit verbundene Bauteile oder Bestandteile des weka-Produktes aus anderem Material als Holz – ab Lieferdatum 5 Jahre Garantie auf Funktion.

Innerhalb der Garantiezeit werden fehlerhafte Teile oder fehlende Teile der Ware oder die Ware selbst nach unserer Wahl ersetzt.

Vom Garantieumfang erfasst ist lediglich der kostenlose Ersatz des jeweils mangelhaften oder defekten Holzteils.

Nicht im Garantieumfang enthalten sind Folge- oder Zusatzkosten, insbesondere keine Liefer- und Auf- oder Umbaukosten.

Die Garantie ist ausgeschlossen, wenn:

- von der jeweiligen Montageanleitung abgewichen wurde,
- Veränderungen (zusätzliche An- oder Umbauten) an dem Produkt im Vergleich zur Montageanleitung vorgenommen wurden,
- die jeweils angegebenen Belastungsgrenzen (z.B. Schneelast usw.) überschritten wurden,
- das weka-Produkt falsch gegründet (Fundament / Bodenplatte o.ä.) wurde, insbesondere bei Verstößen gegen die Regeln der Baukunst,
- unterlassene oder nicht ausreichende Pflege (Wartung: Holzschutz, Holzanstrich usw.) des Holzes vorgenommen wurde.
- Windgeschwindigkeiten über Stärke 7, Naturkatastrophen oder gewaltsame Einwirkungen den Schaden am weka-Produkt verursacht haben.
- der Mangel in holztypischen Farbveränderungen, Rissbildungen, Verwerfungen, Schwinden, Quellen oder ähnlichen normalen, in der Natur des Werkstoffes „Holz“ begründeten Veränderungen besteht.

Garantieansprüche können nur in Verbindung mit Originalpackzettel und Originalkaufbeleg in Anspruch genommen werden und müssen innerhalb der Garantiezeit schriftlich, per Telefax oder per e-Mail geltend gemacht werden. Anspruchsvoraussetzung ist eine unverzügliche Anzeige des Mangels bzw. des Schadens in Form einer geordneten Darstellung des Schadens in Bild und Text.

Garantieansprüche sind zu richten an:

weka Holzbau GmbH,
Johannesstraße 16,
17034 Neubrandenburg
Fax: 0395/42908-83;
e-Mail: info@weka-holzbau.com

Montagebedingungen für weka - Montageteam

Wenn Sie Montagehilfe in Anspruch nehmen und dazu ein weka - Montageteam rufen, wird die weka Holzbau GmbH für Sie wie folgt tätig:

Montage bedeutet das anleitungsgemäße Zusammenfügen (Aufbau) der gelieferten Einzelteile der Ware ohne Anstrich, Lieferung und Montage von Zubehör und Zubehörteilen.

Elektrische Anschlüsse sind in den Montageleistungen nicht enthalten

Die aufzubauende Ware muss sich am Aufbauort/Standort/Standfläche befinden.

Transport des Artikels oder der Einzelteile über eine Entfernung von 15 m hinaus oder in ein anderes Geschoss sind im angebotenen Montagepreis nicht enthalten.

Der Untergrund muss tragfähig, horizontal und eben sein.

Im Zweifel gilt für die Ebenheit: DIN 18202 „Ebenheitstoleranzen im Hochbau“, Tab.3, Zeile 3, mit einer maximalen Höhendifferenz der am weitesten von einander entfernten Punkten von ca. 10 bis 11mm.

Alle vorbereitenden Arbeiten müssen gemäß den technischen Regeln vor Beginn der Montage ausgeführt sein.

Die von Ihnen gefertigten oder gewählten Untergründe/Fußböden/ Fundamente müssen für die Montage geeignet sein.

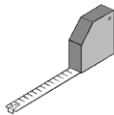
Werkzeug

Folgendes Werkzeug sollten Sie vor Beginn der Montage zurecht gelegt haben.

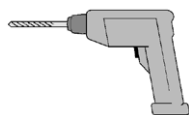
Wasserwaage



Rollmaß



Bohrmaschine



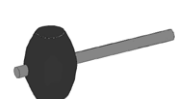
Elektroschrauber



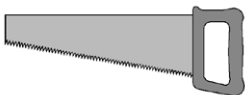
Hammer



Gummihammer



Feinsäge /
Handkreissäge



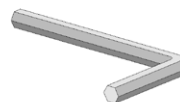
Universalmesser



Schraubenschlüssel



Inbusschlüssel



Schraubendreher



Abkürzungen / Symbole:

cm - Zentimeter

mm - Millimeter

ca. - circa

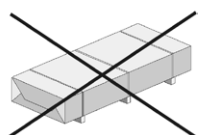
Abb. - Abbildung



- Zuluftöffnung




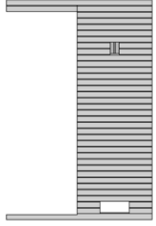

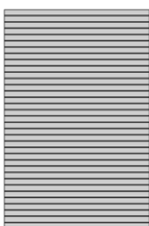
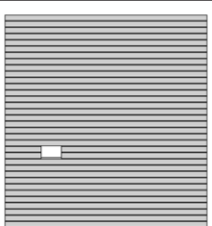
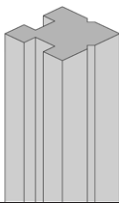
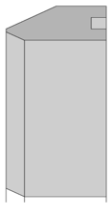
- Abluftöffnung










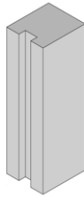


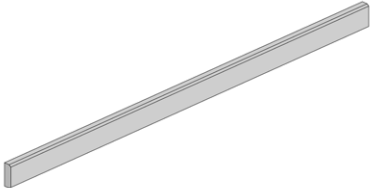
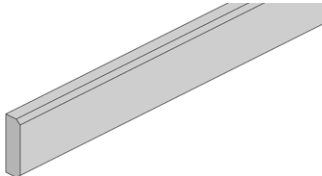
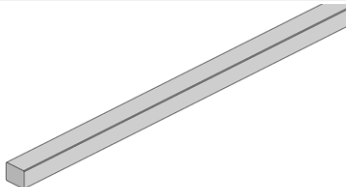
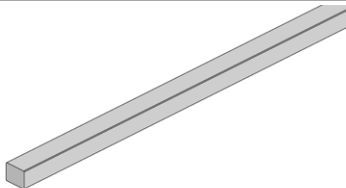
- nicht im Lieferumfang enthalten!

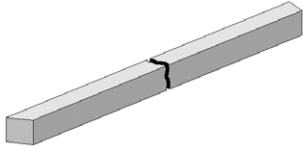
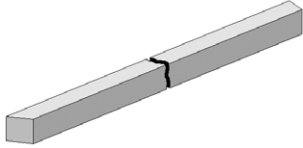
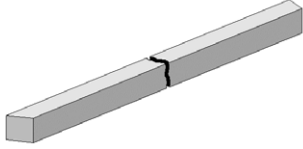
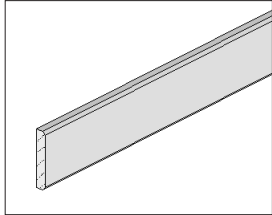
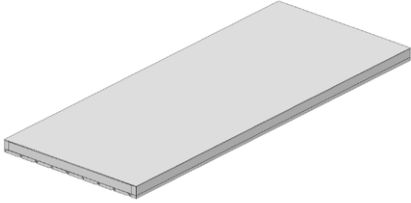

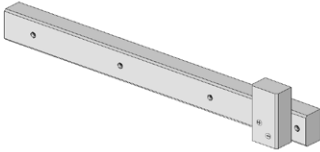
VARIA

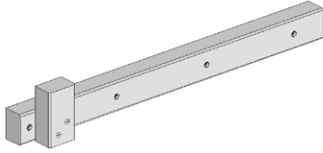
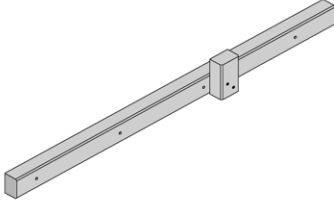
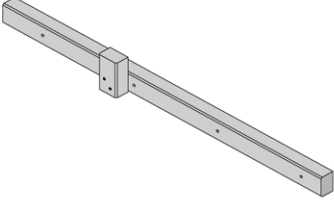
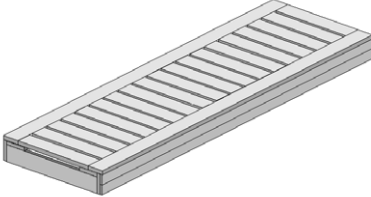
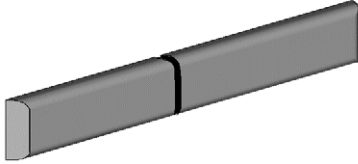
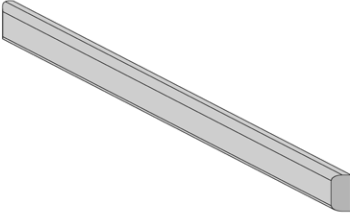

- Aufbauvarianten

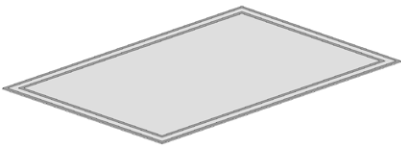
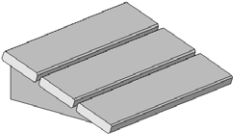
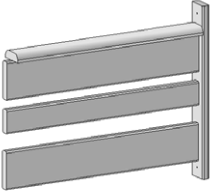
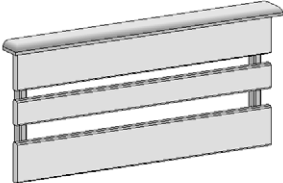
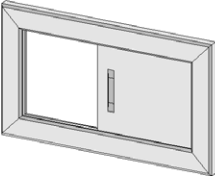
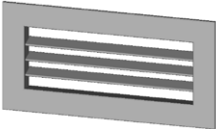
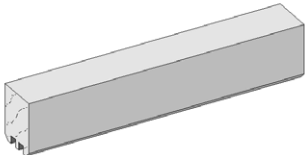
Pos	Bild	Abmessung (mm)	Anzahl (Stück)
①		618 x 2030	1
②		1302 x 2030	1
③		802 x 2030	1
④		1290 x 2030	1
⑤		1790 x 2030	1
⑥	G530.02.0001 	45/45/2030	3
⑦	G530.02.0051 	45/60/2030	2


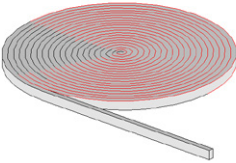
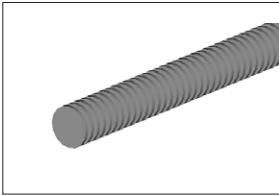
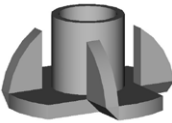

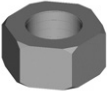
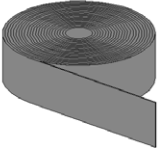
Pos	Bild	Abmessung (mm)	Anzahl (Stück)
8	C500.04.0014 	618 x 1825	1
9	K107.5618.6000 	550 x 1775	1
10	B522.04.0013 	600 x 1920	1
11	G530.02.0002 	21/80/2040	5
12	G530.02.0003 	21/60/2040	3
13	G530.02.0039 	14/14/1300	12
14	G536.02.0010 	15/45/2030	3

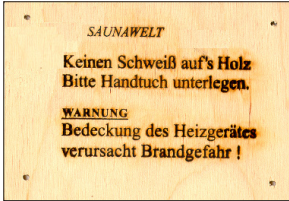
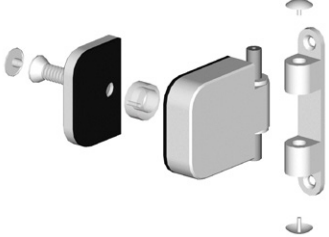

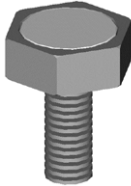
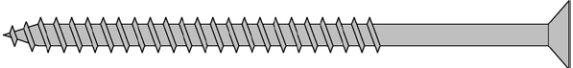
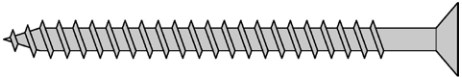
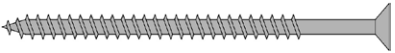
Pos	Bild	Abmessung (mm)	Anzahl (Stück)
15	G536.02.0011 	45/52/1875	1
16	G536.01.0001 	11/40/1940	3
17	G536.01.0002 	11/49/2040	2
18	G530.02.0030 	11/45/618	4
19	G536.02.0012 	11/45/1940	1
20	G537.02.0024 	28/28/1790	1
21	G537.02.0026 	28/28/1234	1

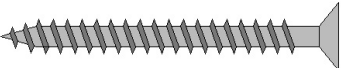
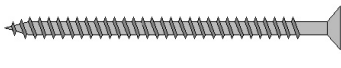
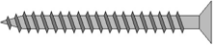


Pos	Bild	Abmessung (mm)	Anzahl (Stück)
22	G537.02.0034 	28/28/1310	1
23	G537.02.0054 	28/28/782	1
24	G537.02.0036 	28/28/678	1
25	G537.02.0029 	11/58/1234	1
26	B500.02.0002A 	893/1280	1
27	B500.02.0042A 	893/1280	1
28	B512.03.0003 	60/80/520	1

Pos	Bild	Abmessung (mm)	Anzahl (Stück)
29	B512.03.0004 	60/80/520	1
30	B500.03.0012 	60/80/800	1
31	B500.03.0011 	60/80/800	1
32	B500.03.0036 	550/1785	2
33	G528.01.0063 	27/96/925	1
34	G528.01.0015 	27/96/1425	1
35	B528.04.0001 	28/96/840	1

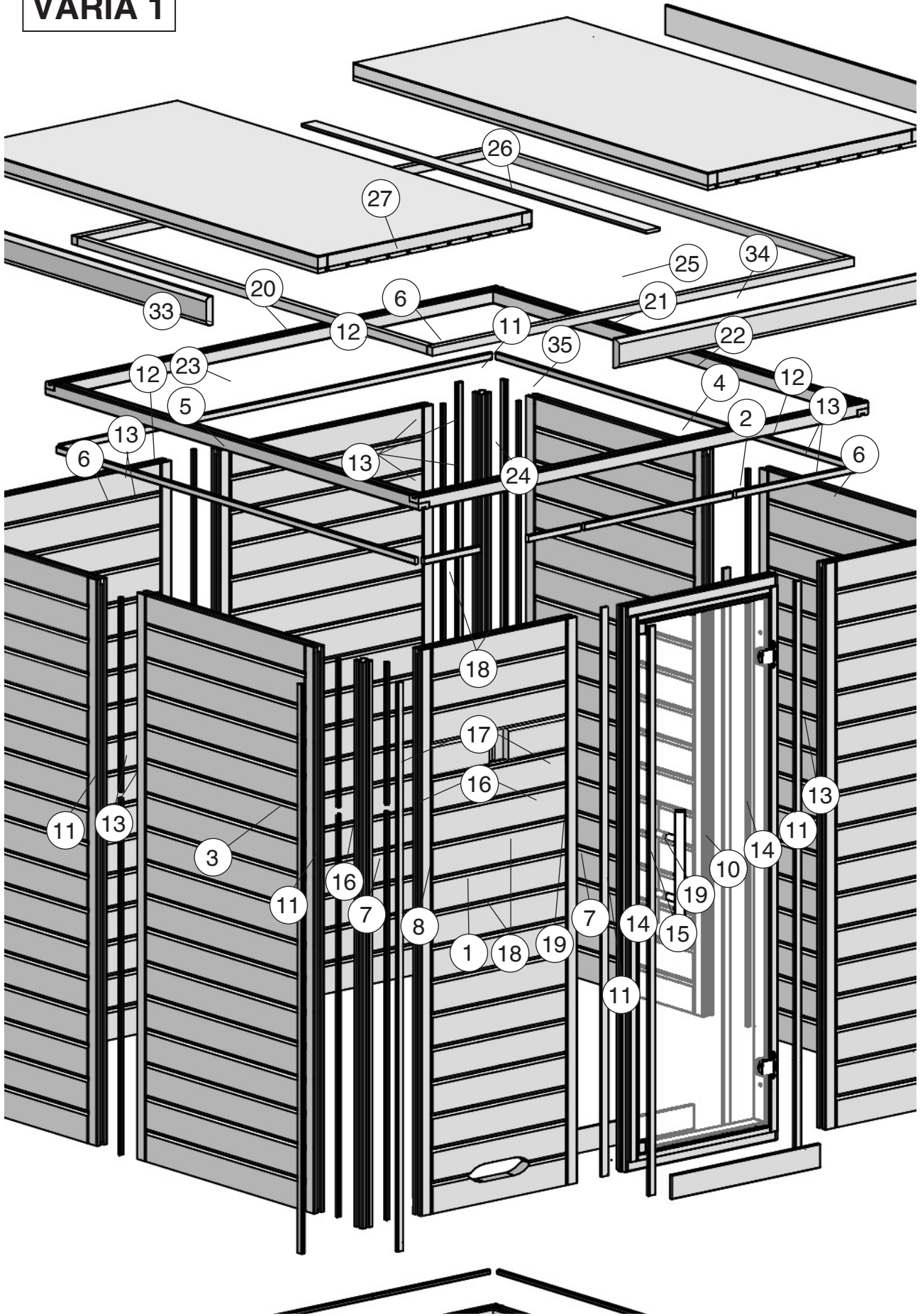
Pos	Bild	Abmessung (mm)	Anzahl (Stück)
36	500.0156.70.00 	600 x 900	1
37	B500.03.0018 	325 x 240	1
38	B500.03.0142E 	462 x 350	2
39	B500.03.0143E 	595 x 268	1
40	B500.03.0017 	410 x 235	1
41	B500.03.0068 	290 x 142	1
42	G523.01.0015 	45/60/300	4

Pos	Bild	Abmessung (mm)	Anzahl (Stück)
43	K500.0110.3000 		1
M1	K094.1506.0000 	10 m	1
M2	K009.2008.0001 	M8 x 2050	1
M3	K027.0800.0001 	M 8	1
M4	K020.8400.0001 	8,4	1
M5	K024.0810.0001 	M8	1
M6	K095.4000.0001 	10 m	1

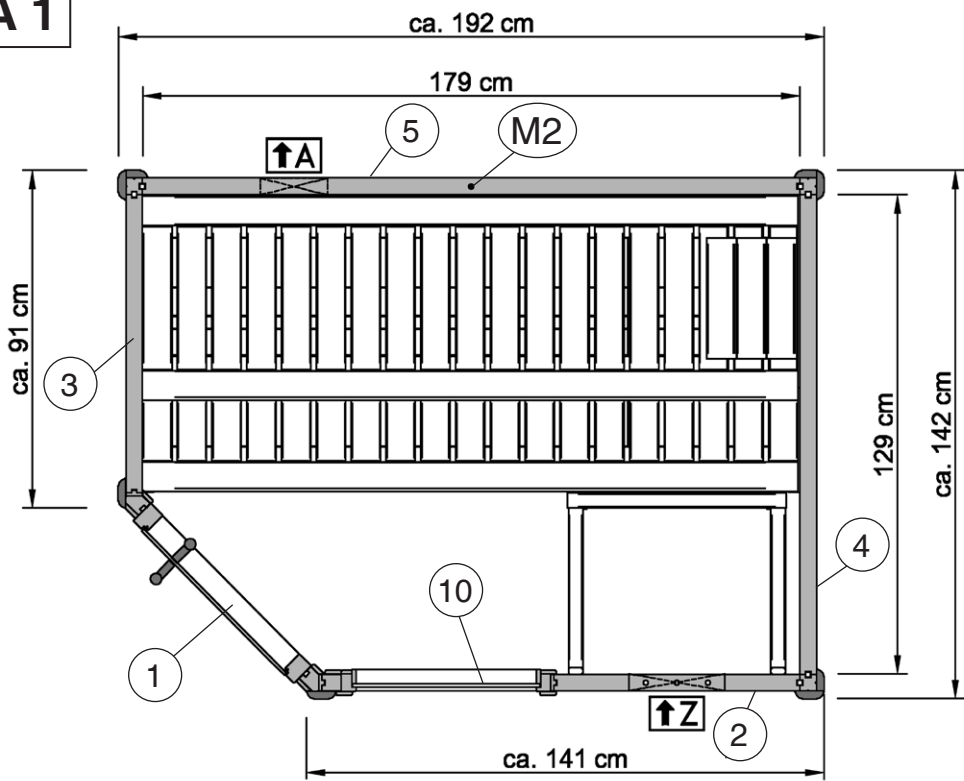
Pos	Bild	Abmessung (mm)	Anzahl (Stück)
M7	G500.01.0009 	90/130/4	1
M8	K037.6590.0000 	2-tlg.	1
M9	K042.2735.0800 	10/27/35	2
M10	K042.2200.0000 		2
M11	K001.1050.0004 	5,0 x 100	120
M12	K001.8050.0004 	5,0 x 80	32
M13	K001.7045.0004 	4,5 x 70	10

Pos	Bild	Abmessung (mm)	Anzahl (Stück)
M14	K001.6060.0004 	6,0 x 60	18
M15	K001.6040.0004 	4,0 x 60	90
M16	K001.3535.0004 	3,5 x 3,5	15
M17	K010.4018.0001 	1,8 x 40	48
M18	K010.3016.0001 	1,6 x 30	100

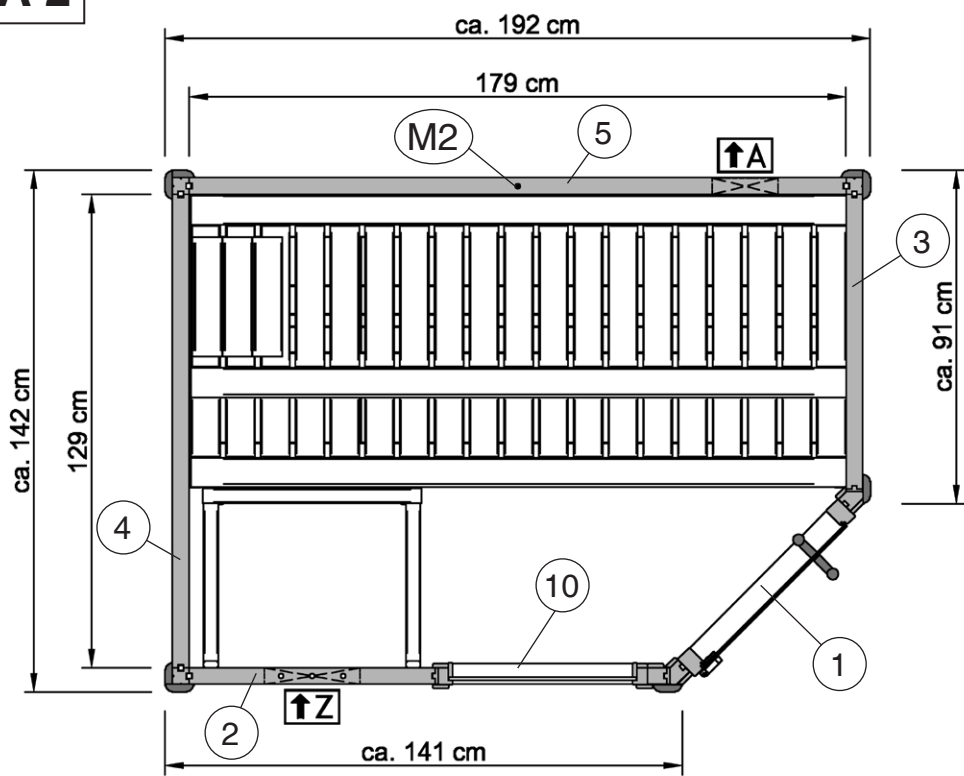
VARIA 1



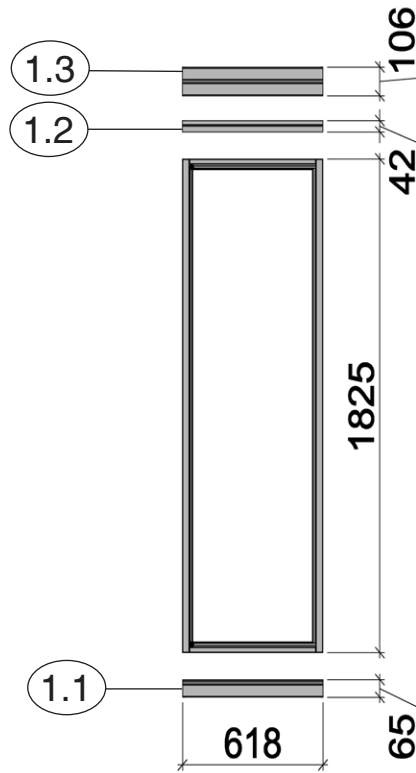
VARIA 1



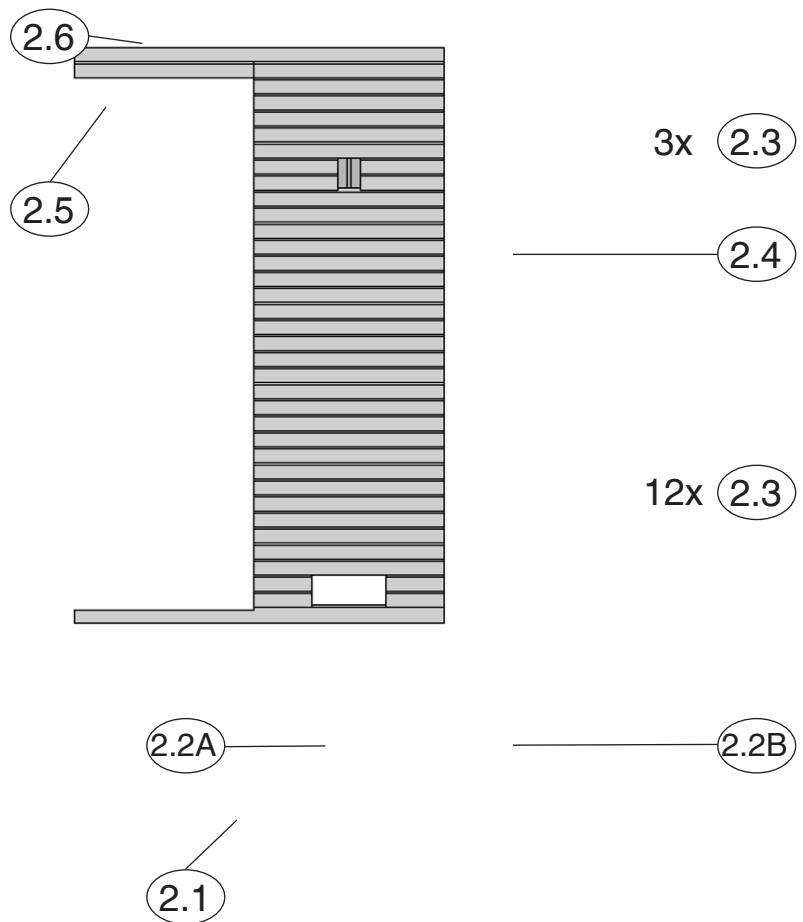
VARIA 2



1



2



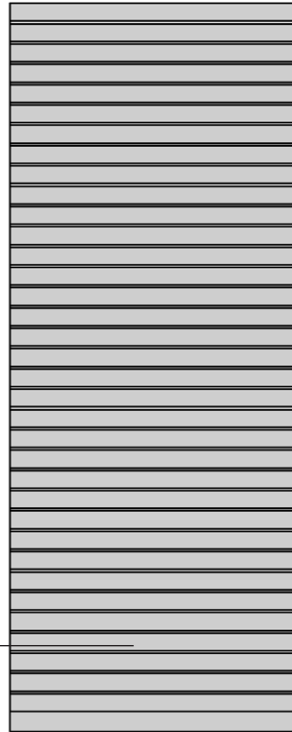
Ansicht von außen
Angaben in mm

3

3.3

17x 3.2

3.1

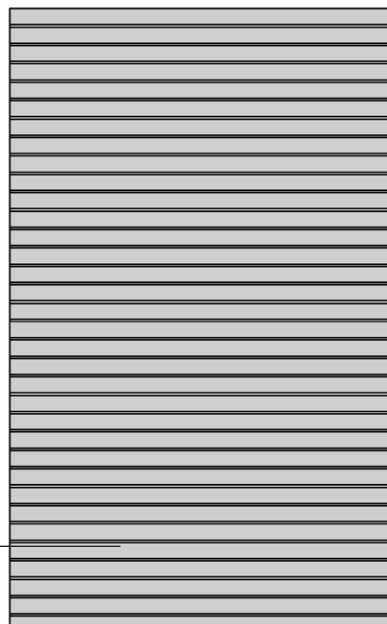


4

4.3

17x 4.2

4.1

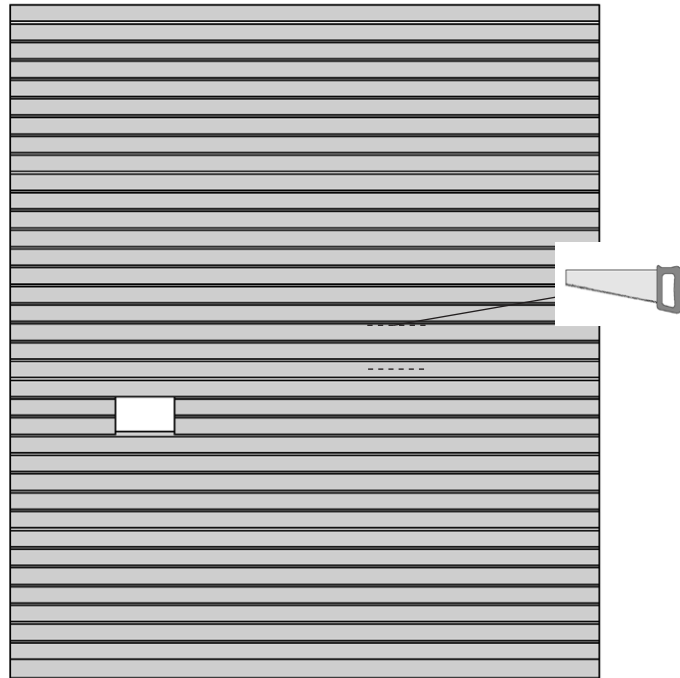


Ansicht von außen
Angaben in mm

5.5

5

17x 5.2

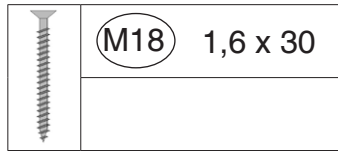
**VARIA 1**

5.1

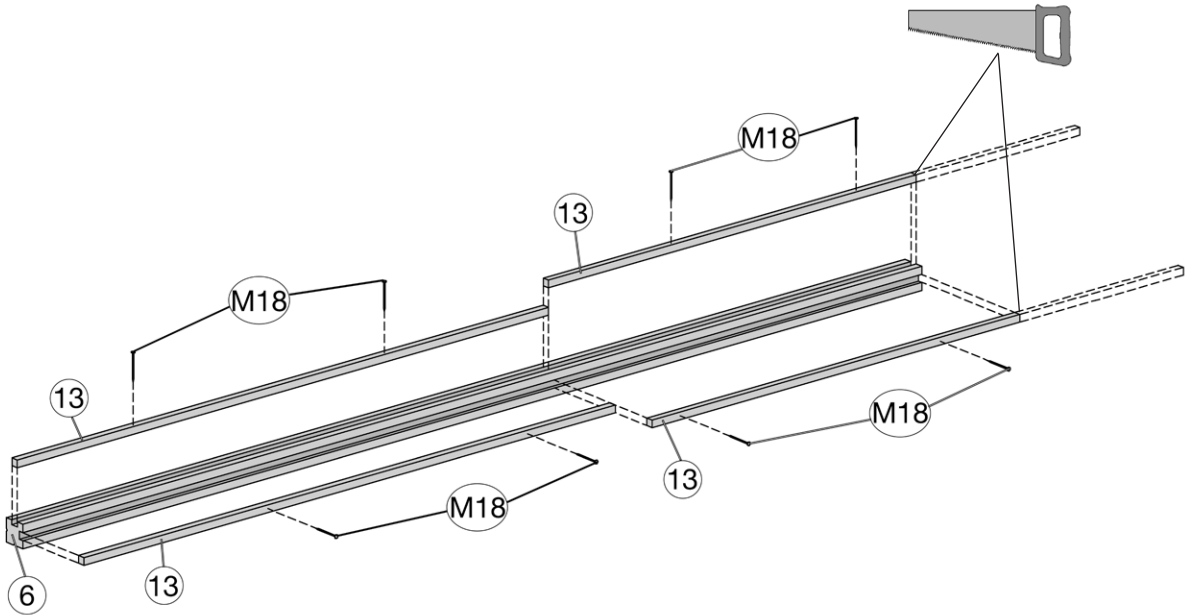
Ansicht von außen
Angaben in mm

Pos	Abmessung (mm)	Stück	Art.-Nr.	Wandpaket
1.1	45/65/618	1	G531.01.0047	W45-3780
1.2	45/42/618	1	G531.01.0029	W45-3780
1.3	45/106/618	1	G531.01.0030	W45-3780
2.1	45/64/1302	1	G531.01.0032	W45-3780
2.2A	45/121/205	1	G531.01.0098	W45-3780
2.2B	45/121/205	1	G531.01.0099	W45-3780
2.3	45/121/670	15	G531.01.0100	Saunapaket
2.4	45/121/670	1	G531.01.0101	W45-3780
2.5	45/64/632	1	G531.01.0034	W45-3780
2.6	45/50/1302	1	G531.01.0102	W45-3780
3.1	45/64/802	1	G531.01.0107	W45-3780
3.2	45/121/802	17	G531.01.0103	Saunapaket
3.3	45/50/802	1	G531.01.0104	W45-3780
4.1	45/64/1290	1	G531.01.0108	W45-3780
4.2	45/121/1290	17	G531.01.0105	Saunapaket
4.3	45/50/1290	1	G531.01.0106	W45-3780
5.1	45/64/1790	1	G531.01.0055	W45-3780
5.2	45/121/1790	17	G531.01.0006	W45-3780 / Saunapaket
5.3	45/50/1790	1	G531.01.0069	W45-3780


1




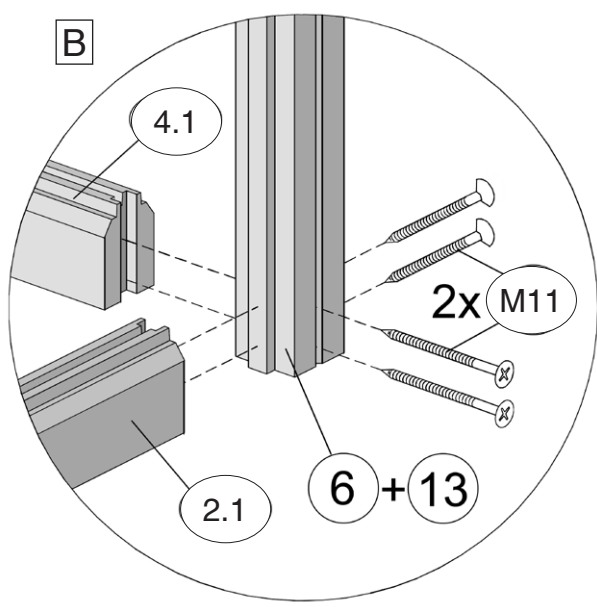
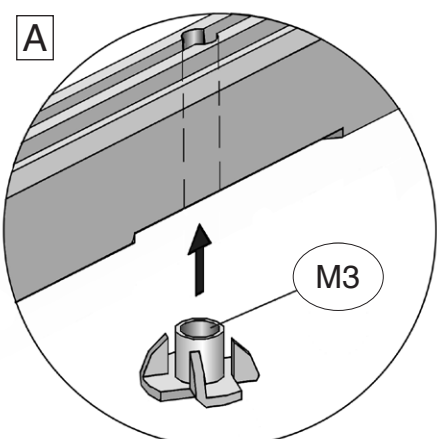
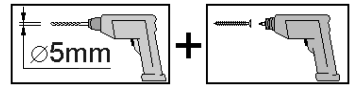
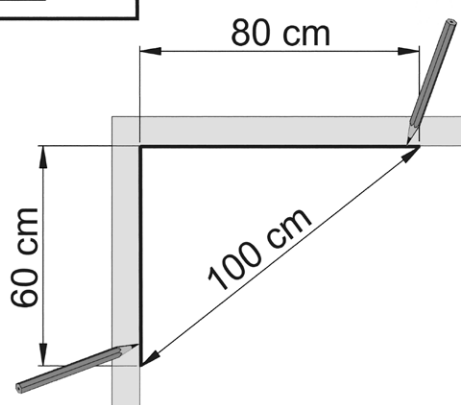
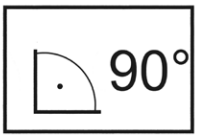
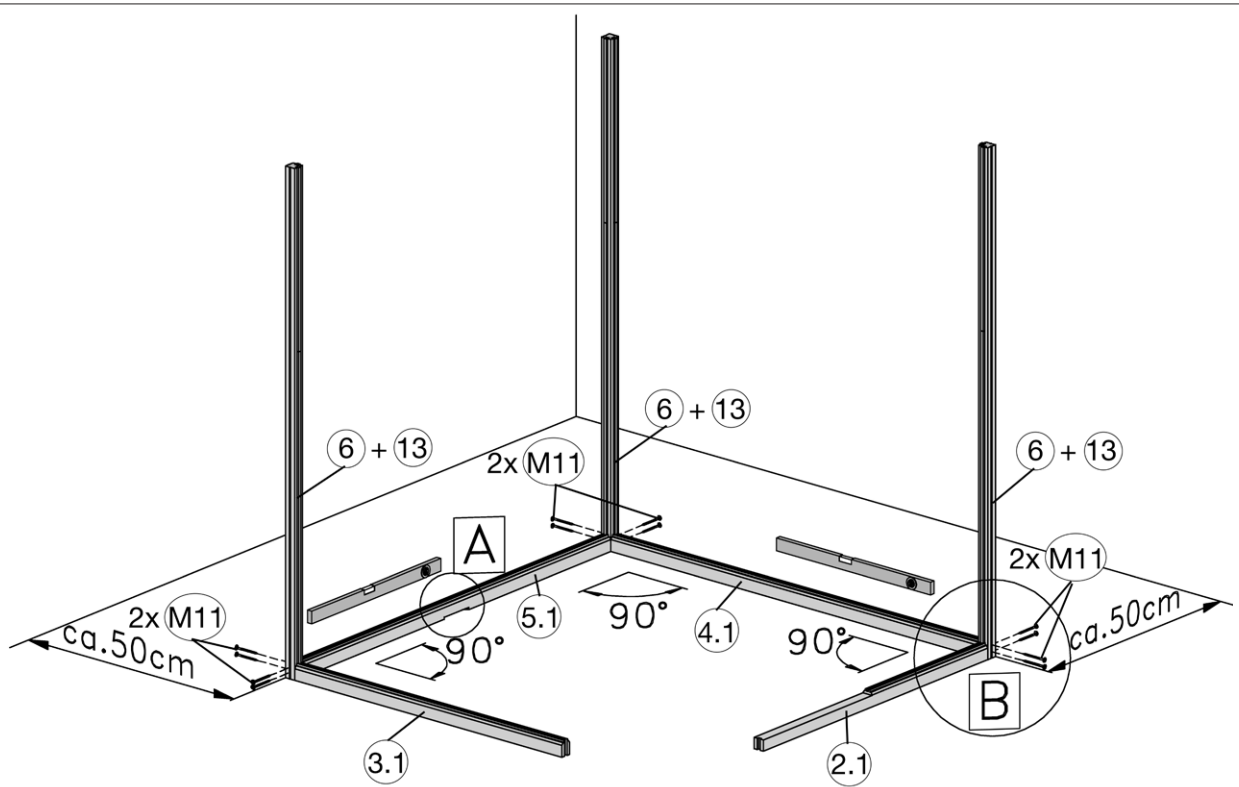
3x




2

	M11 5,0 x 100

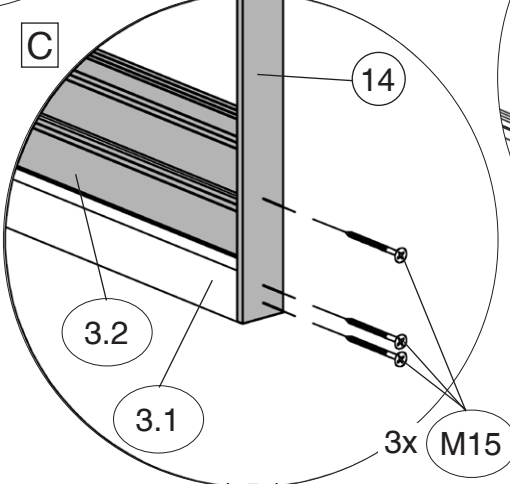
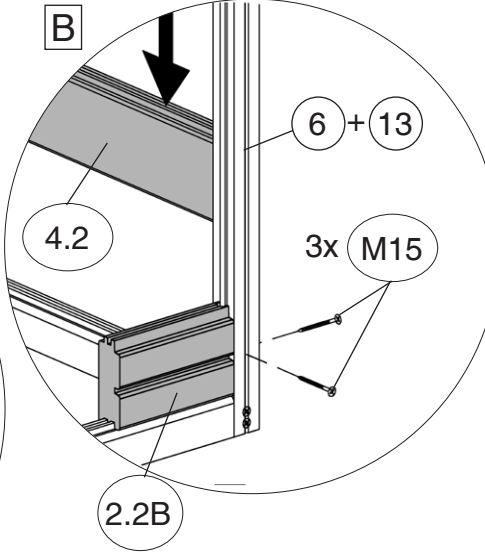
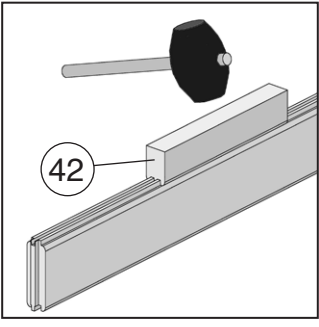
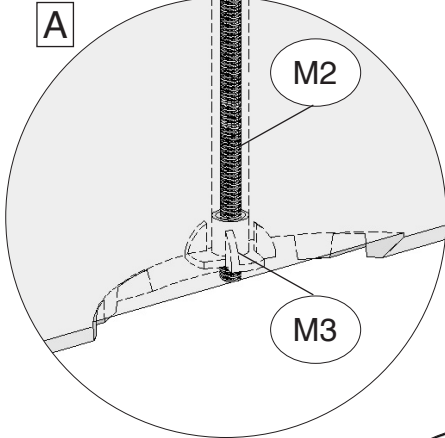
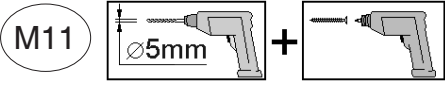
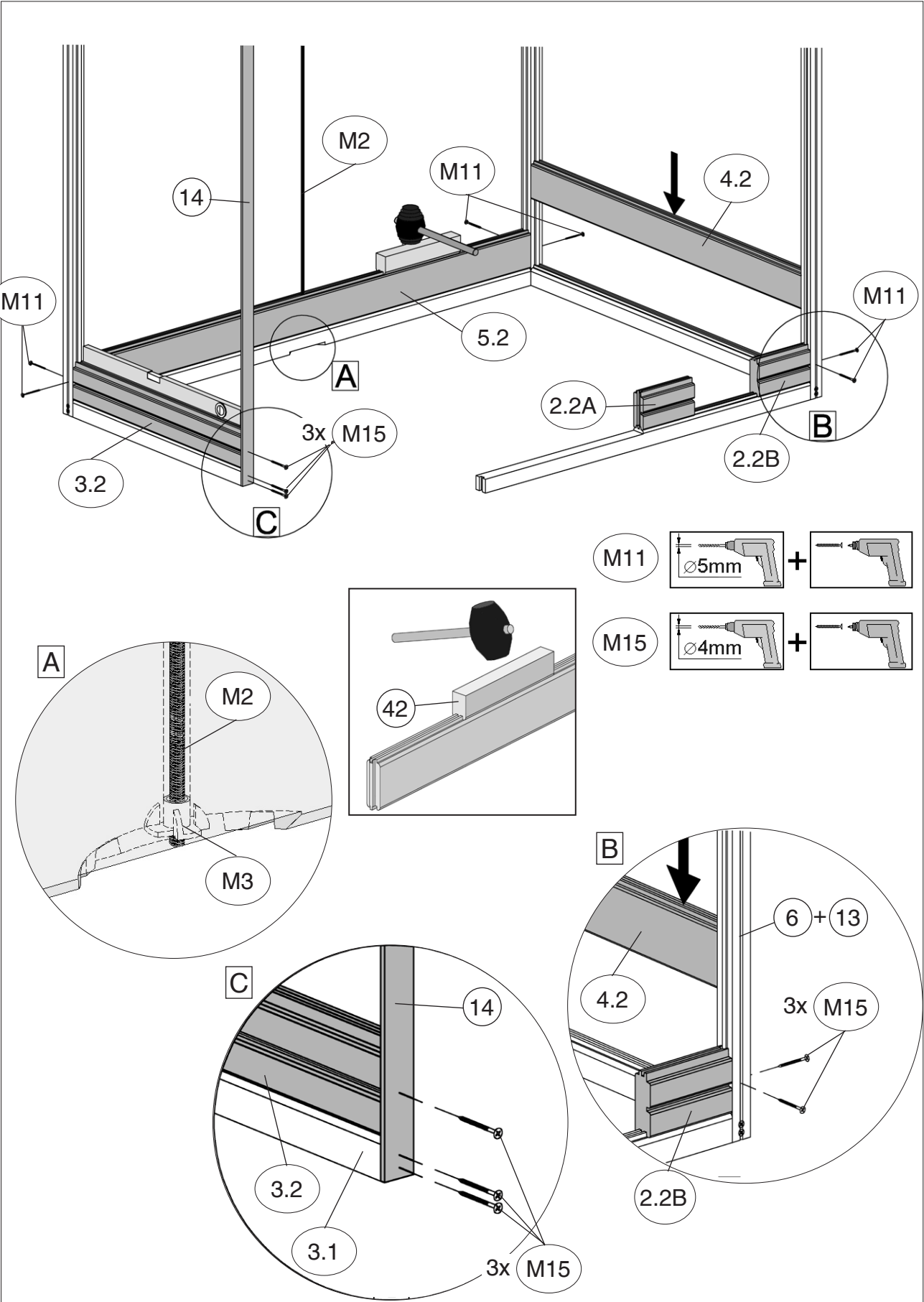
	M3 M8




3

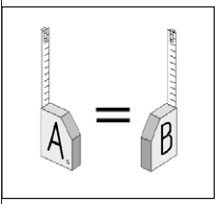
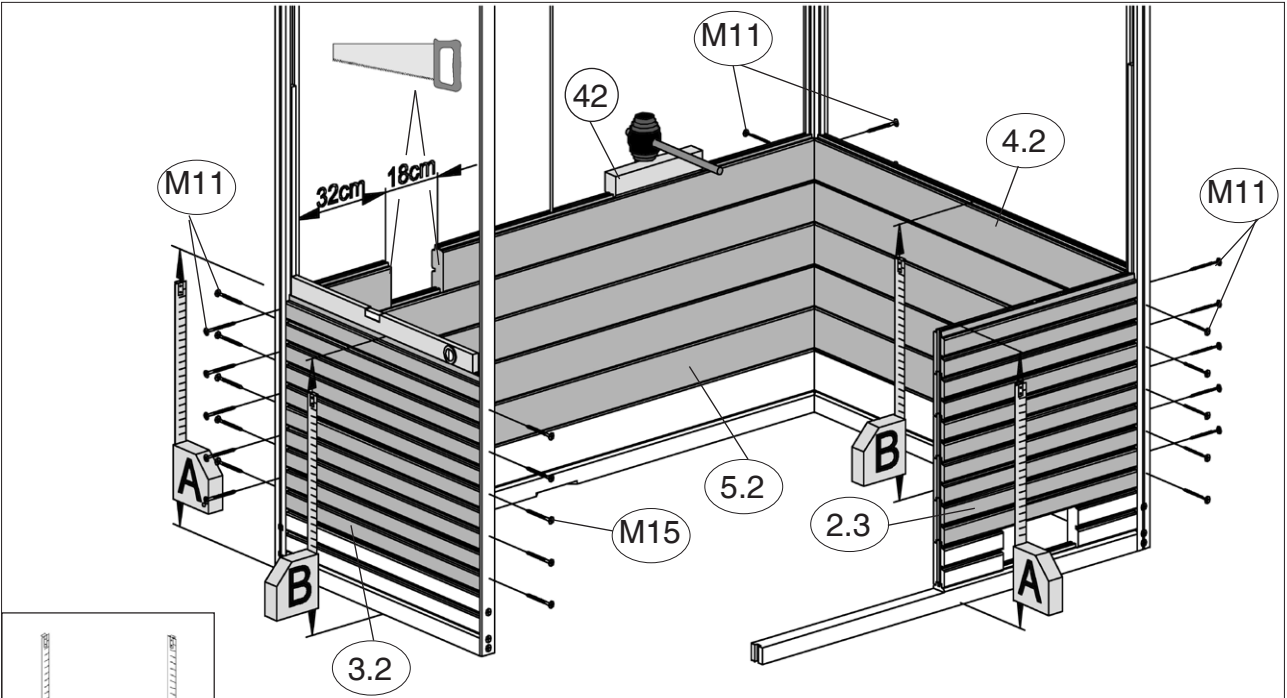
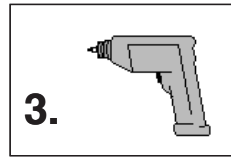
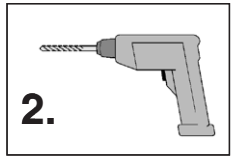
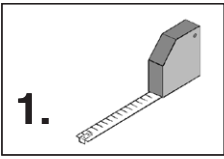
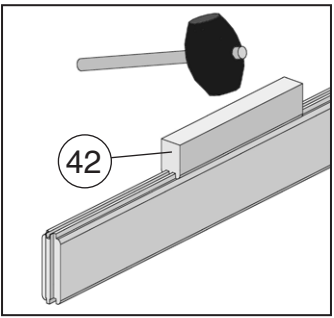
	M11	5,0 x 100
	M15	4,0 x 60

	M3	M8

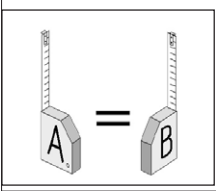
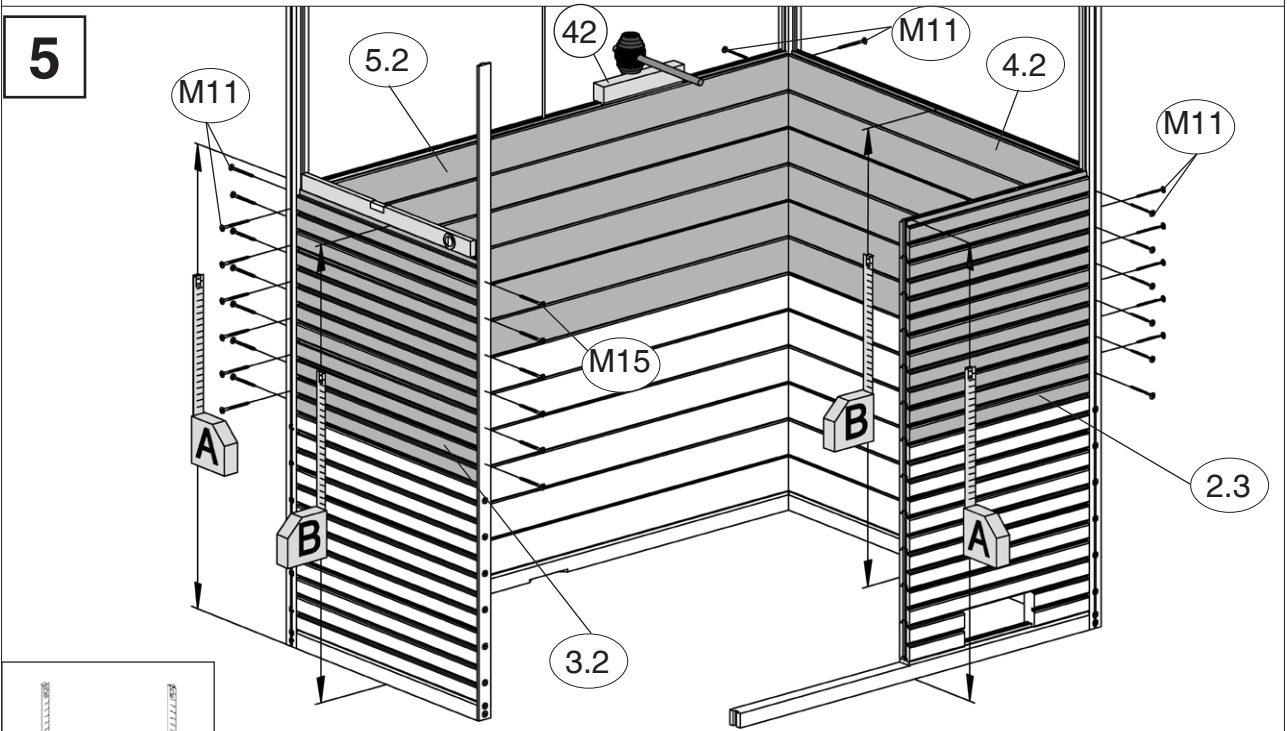


4


	M11	5,0 x 100
	M15	4,0 x 60



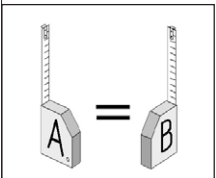
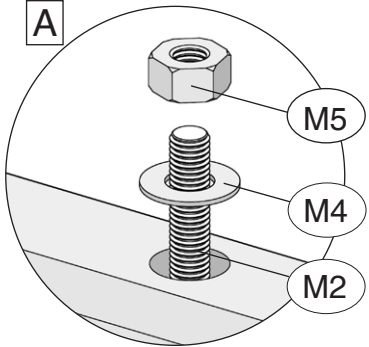
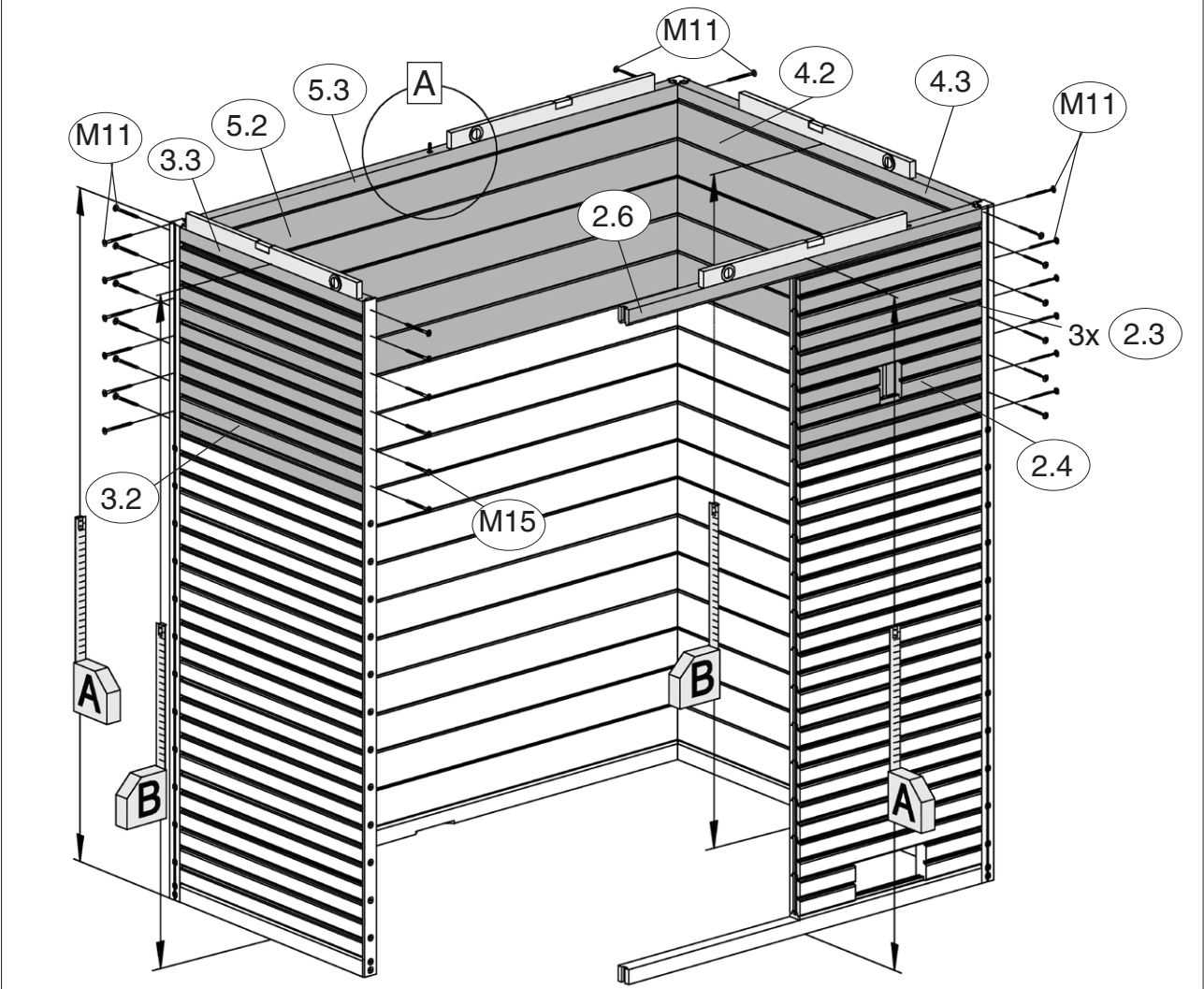
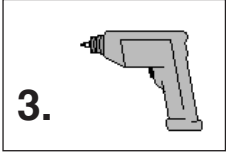
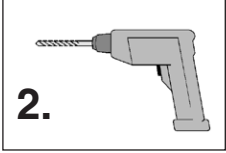
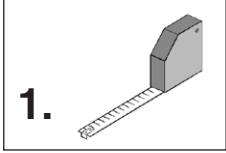
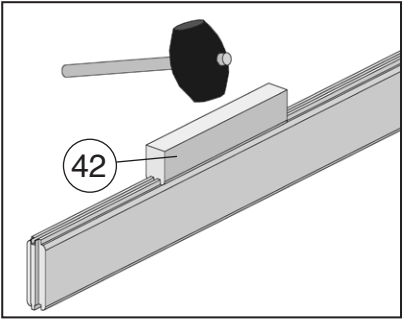
5




6


	M11	5,0 x 100
	M15	4,0 x 60

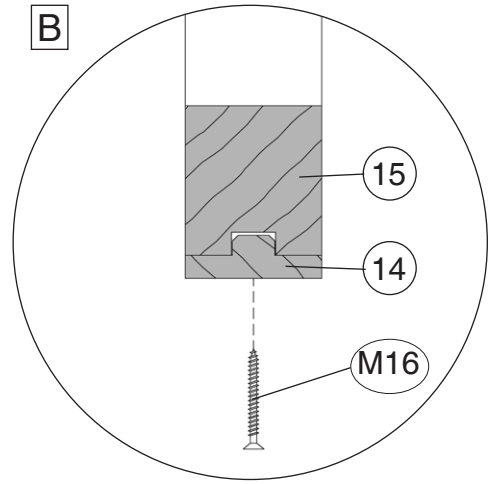
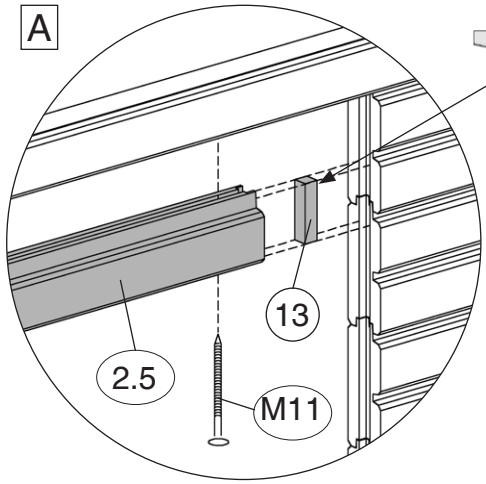
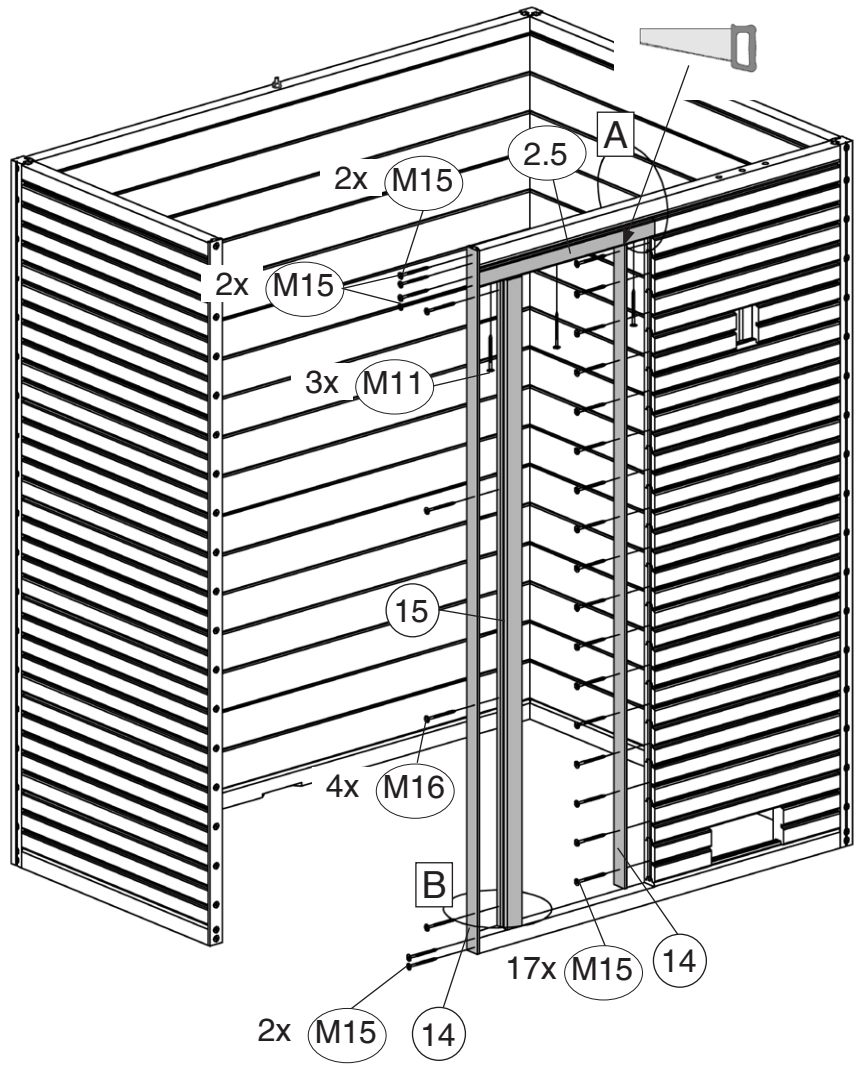
	M4	8,4
	M5	M8



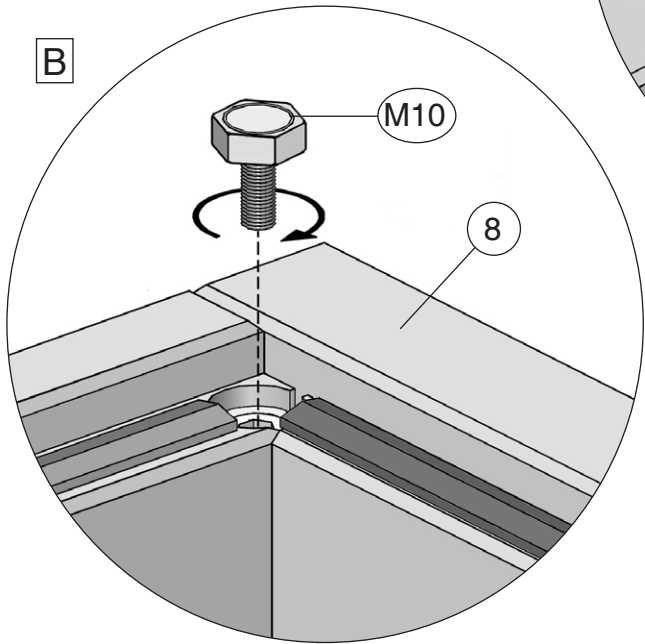
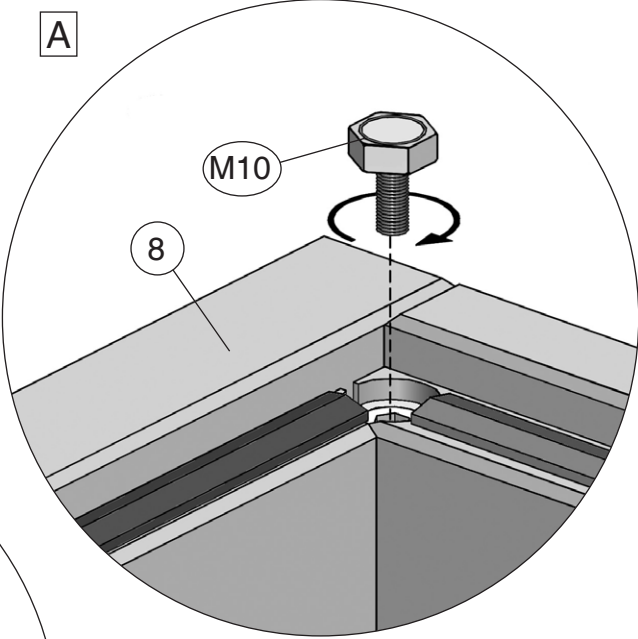
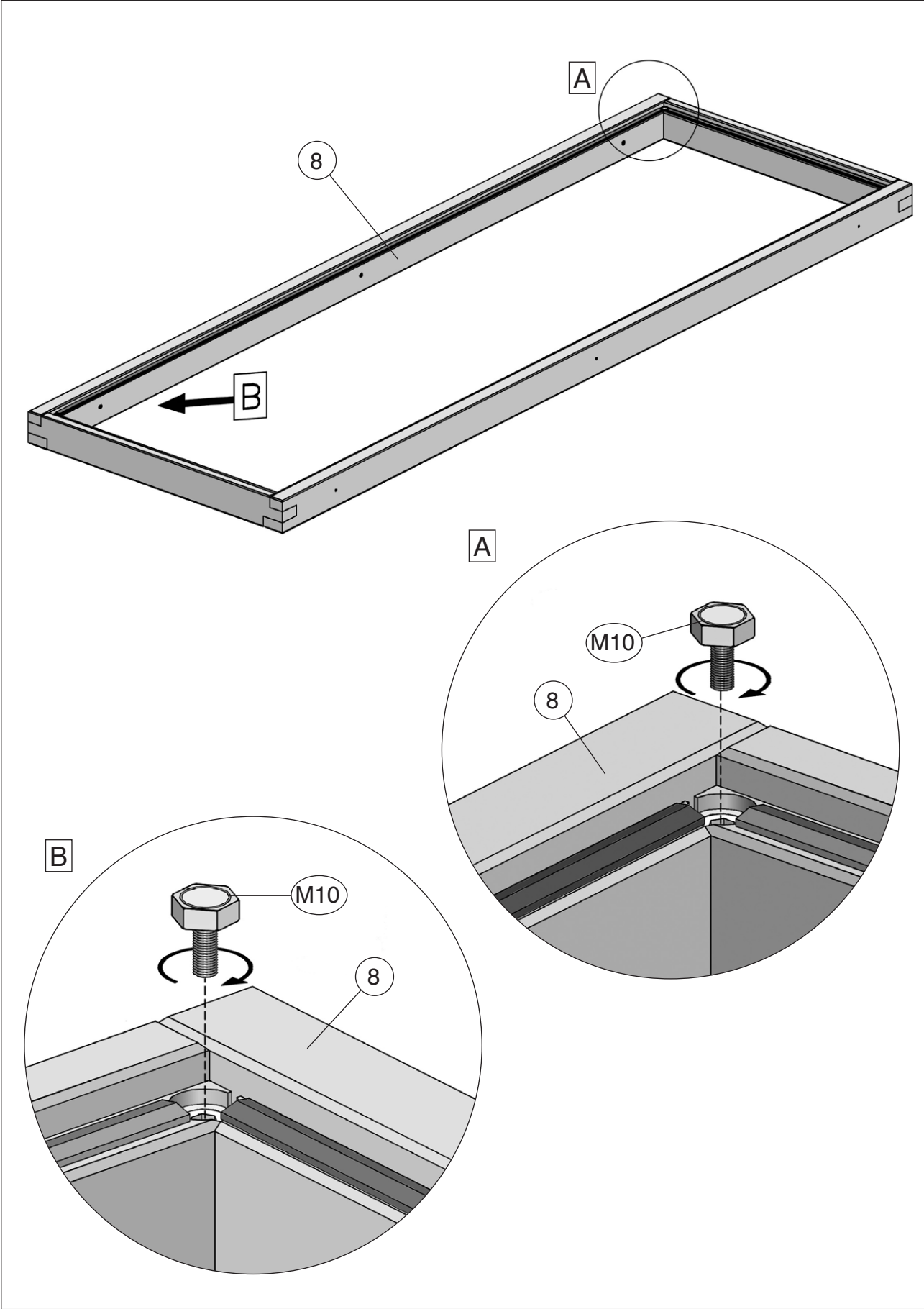
7

	M11	5,0 x 100
	M15	4,0 x 60

	M16	3,5 x 35



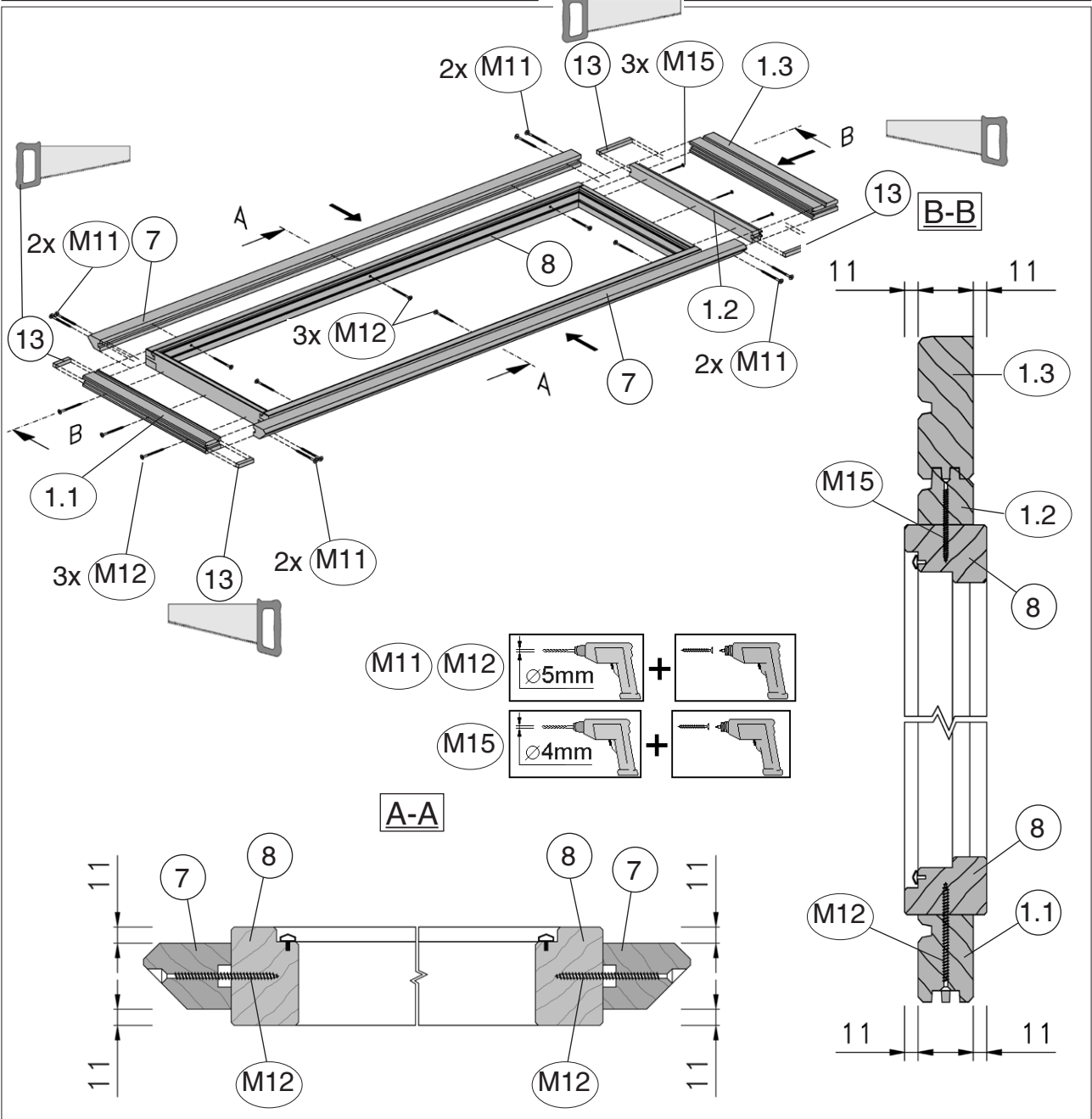
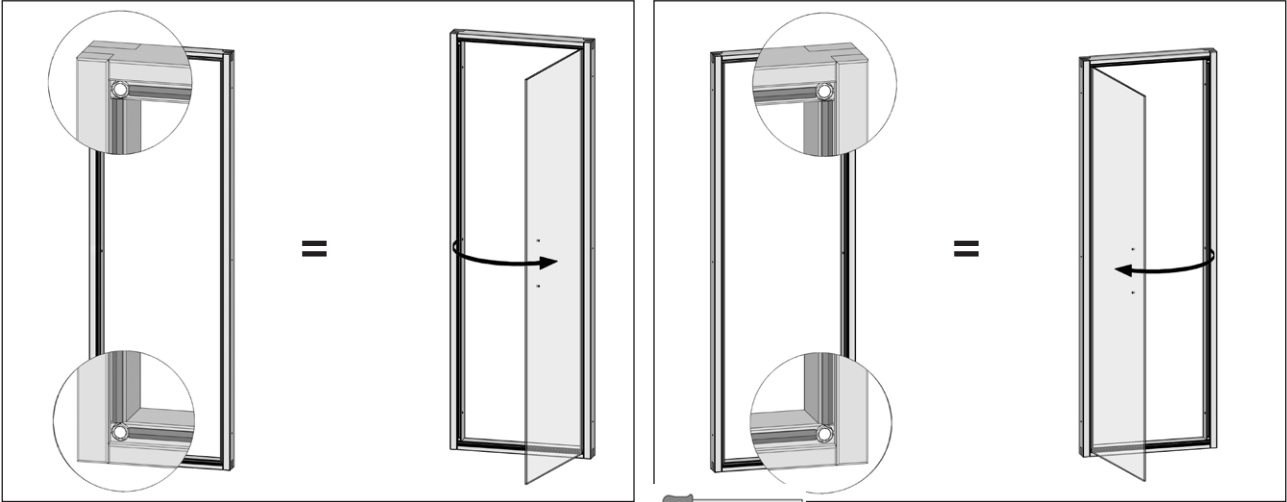
8.1





8.2

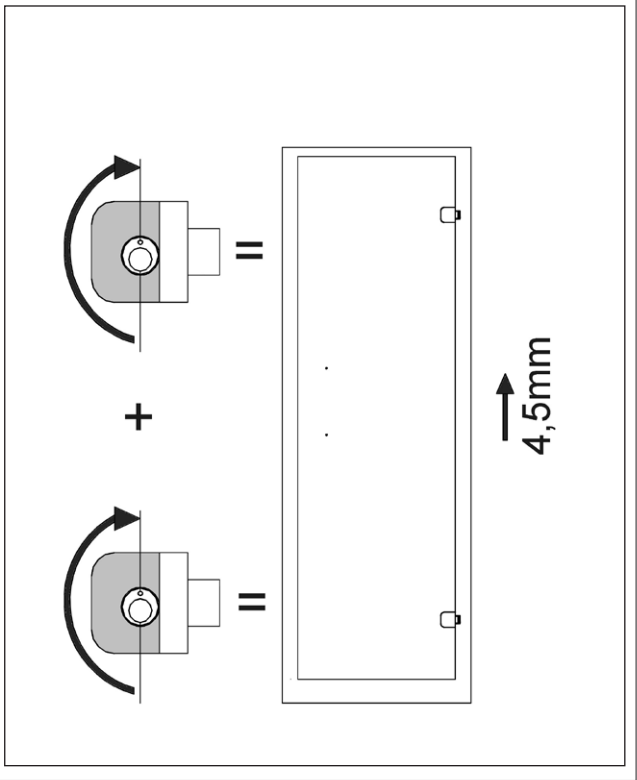
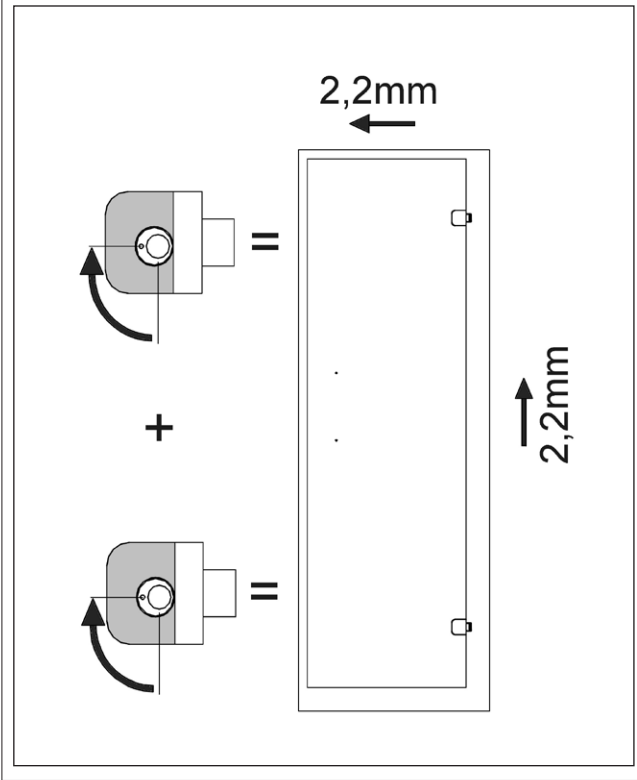
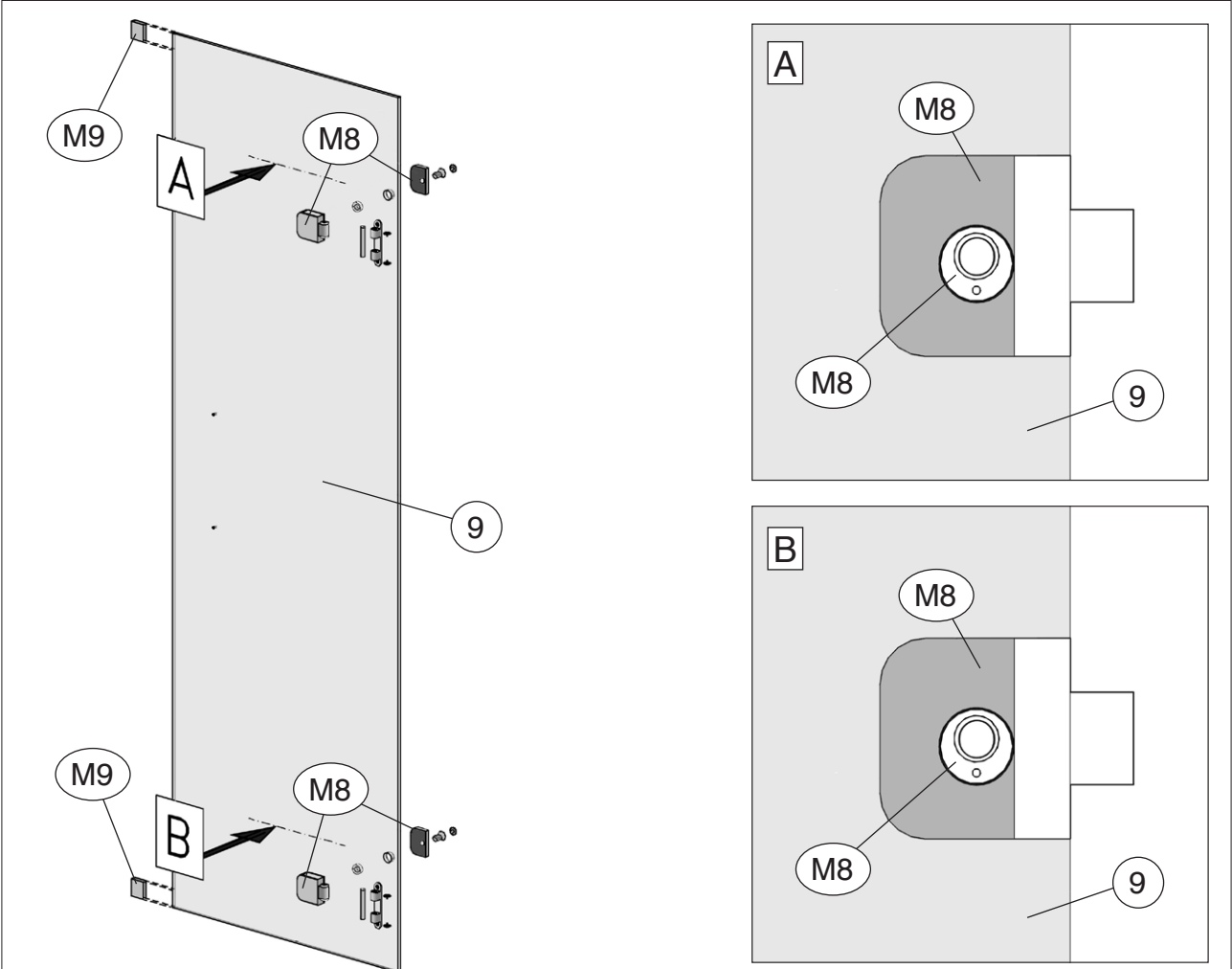
	M11	5,0 x 100
	M15	4,0 x 60

	M12	5,0 x 80




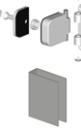
9.1

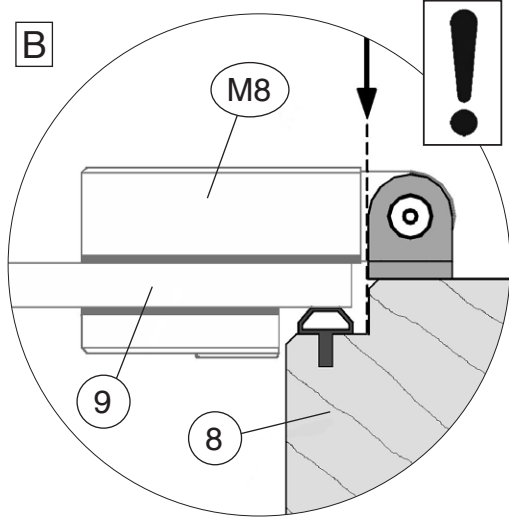
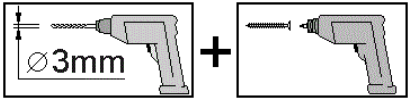
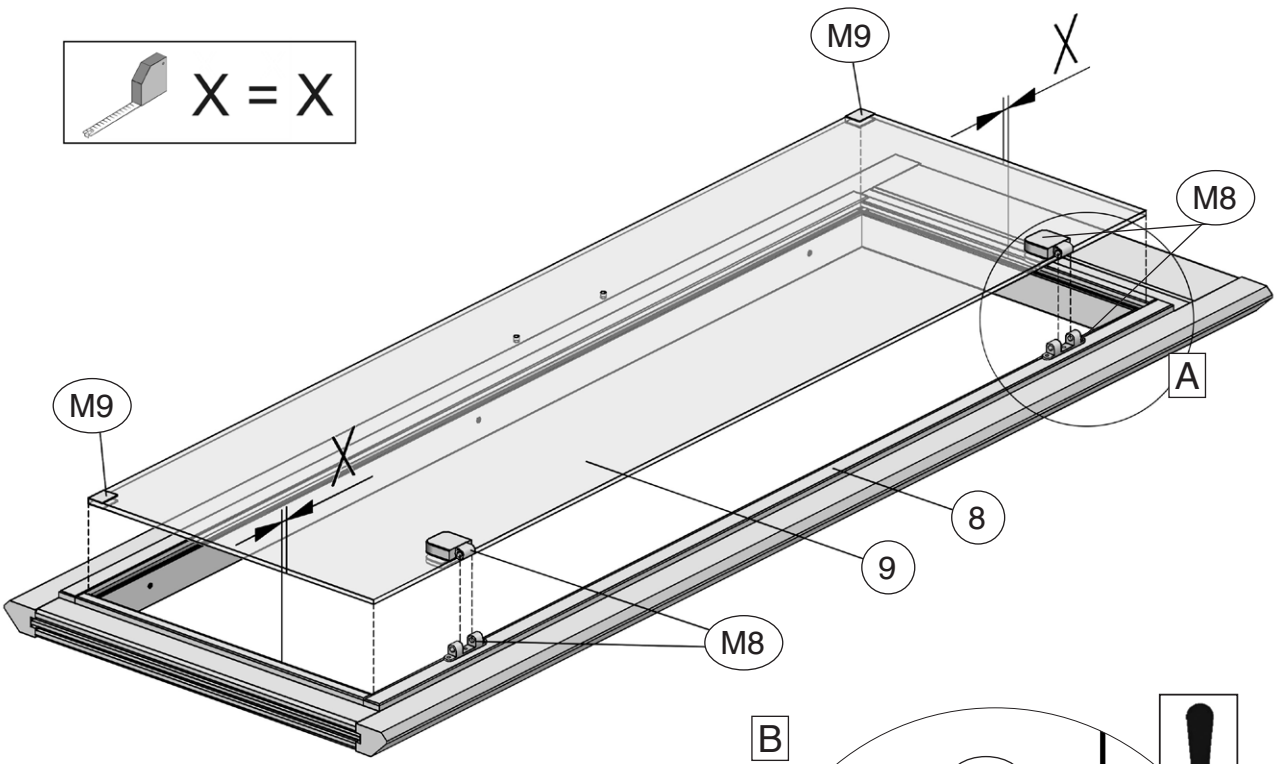
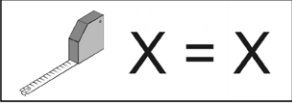
	M8
	M9 10/27/35



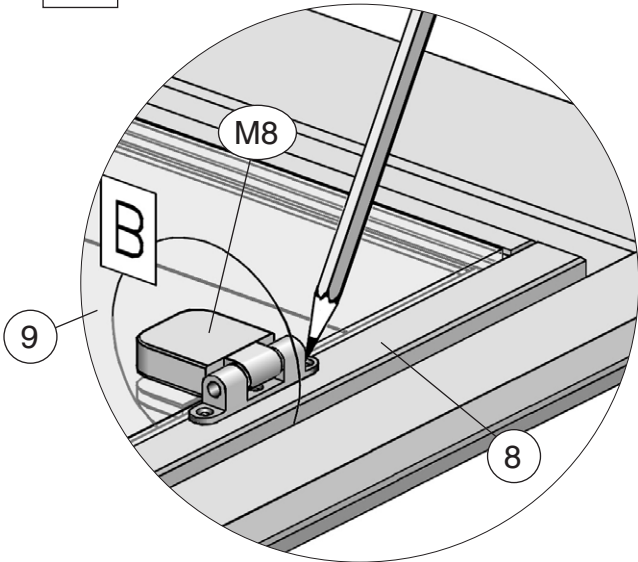
9.2

	M15	4,0 x 60

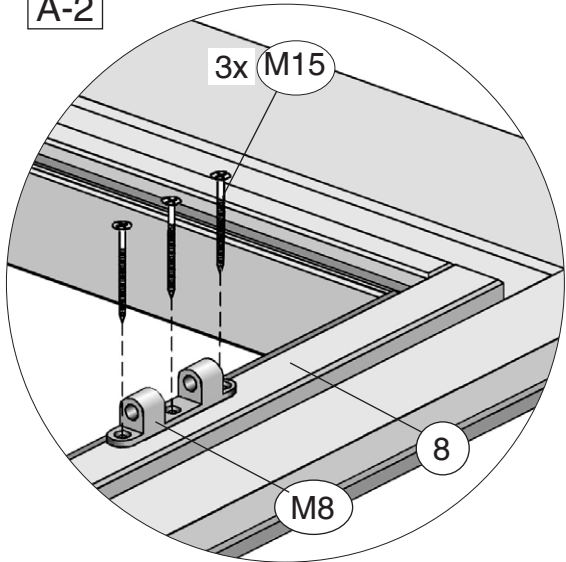
	M8
	M9




A-1

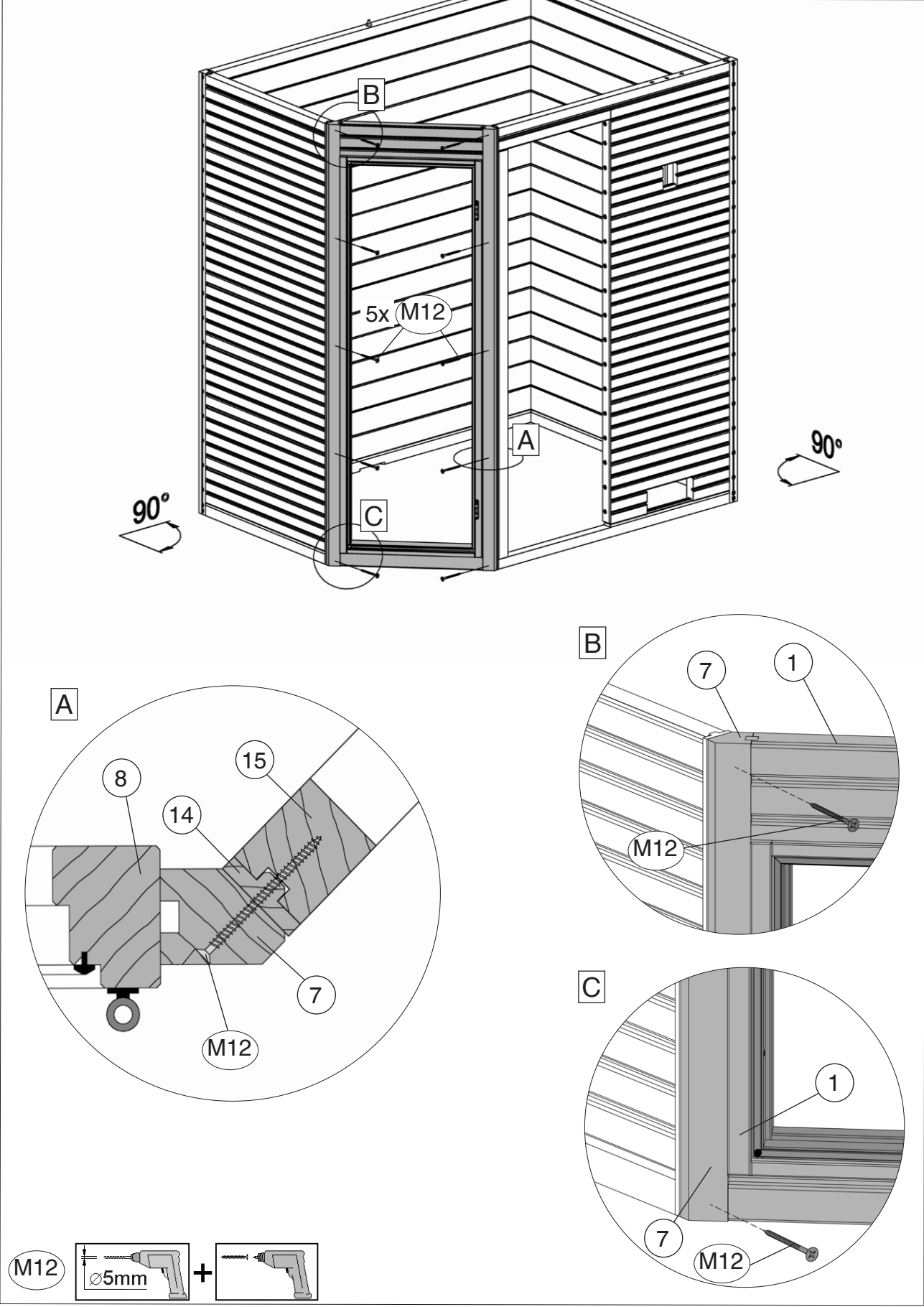


A-2




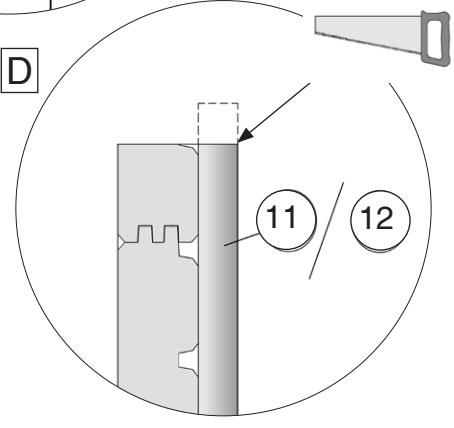
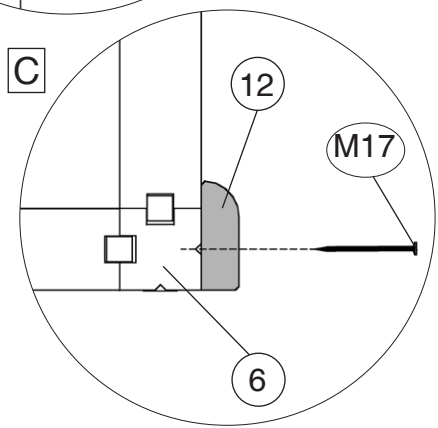
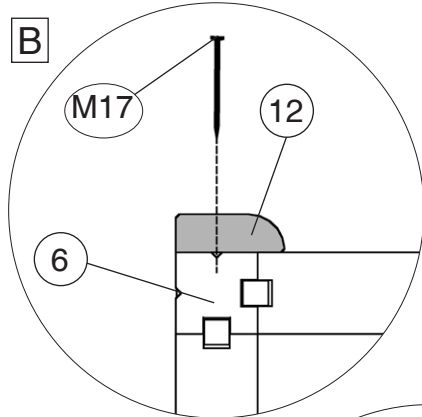
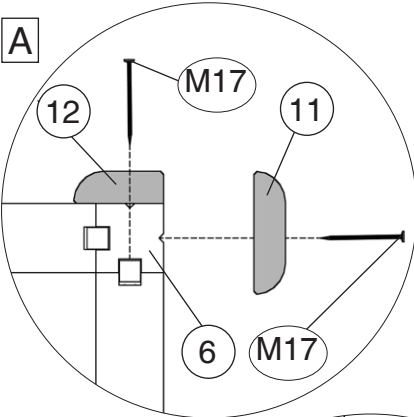
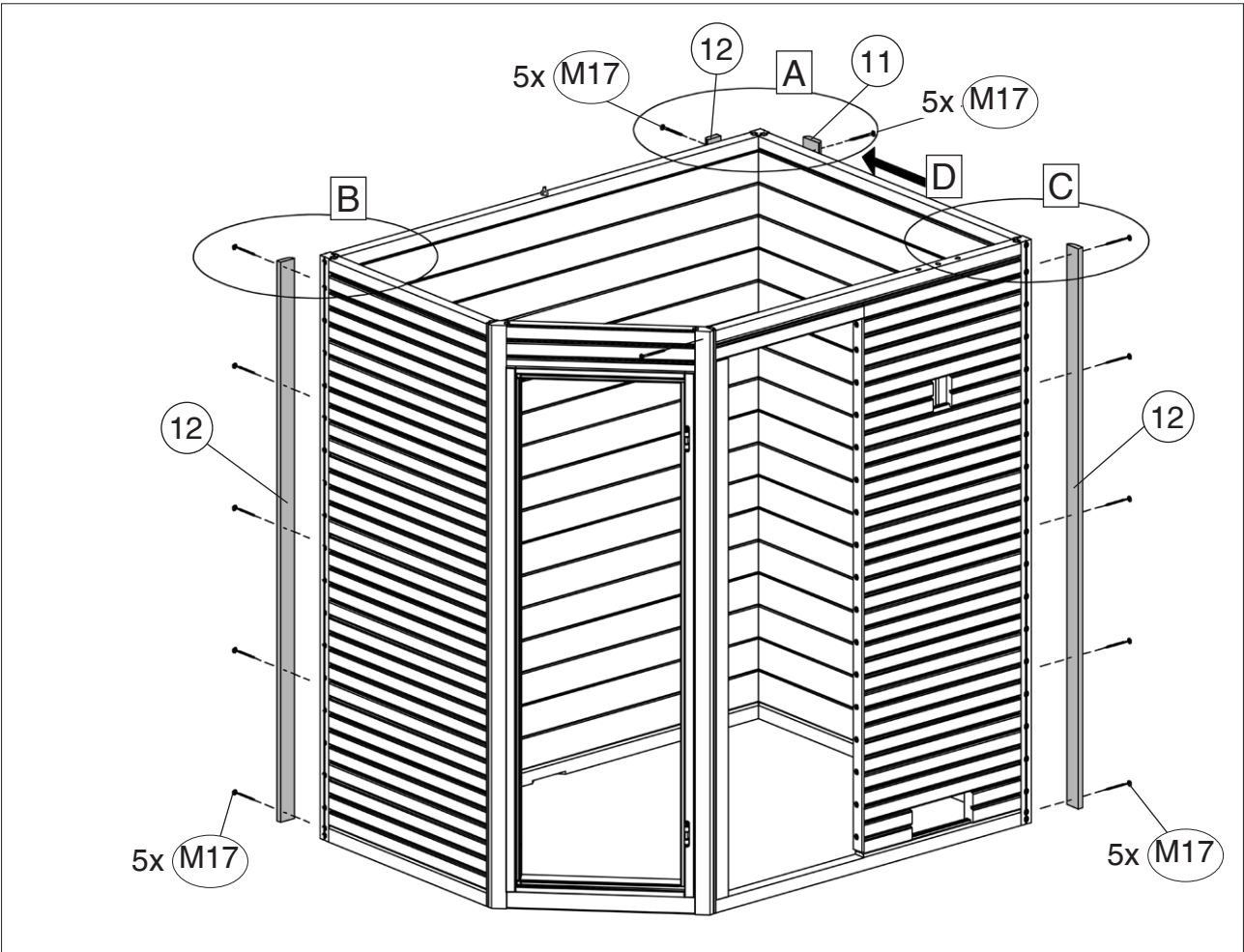
10

	M12 5,0 x 80
---	--------------

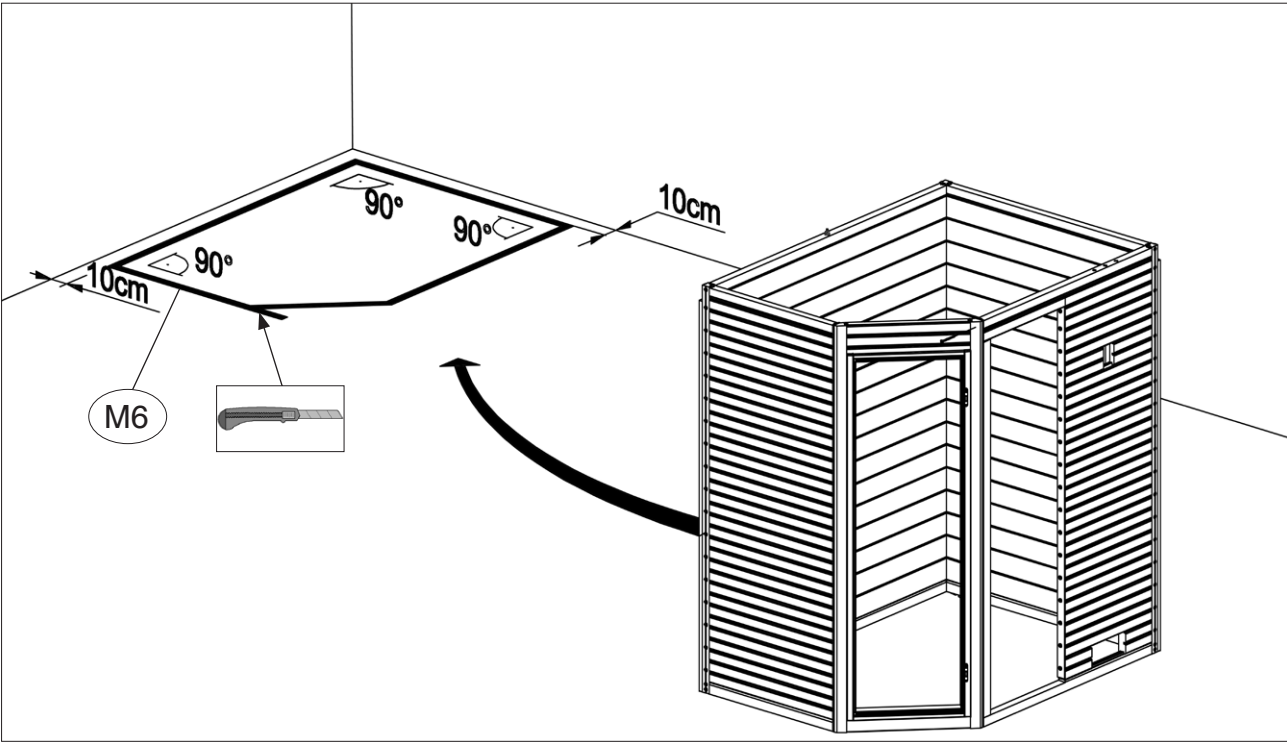


11

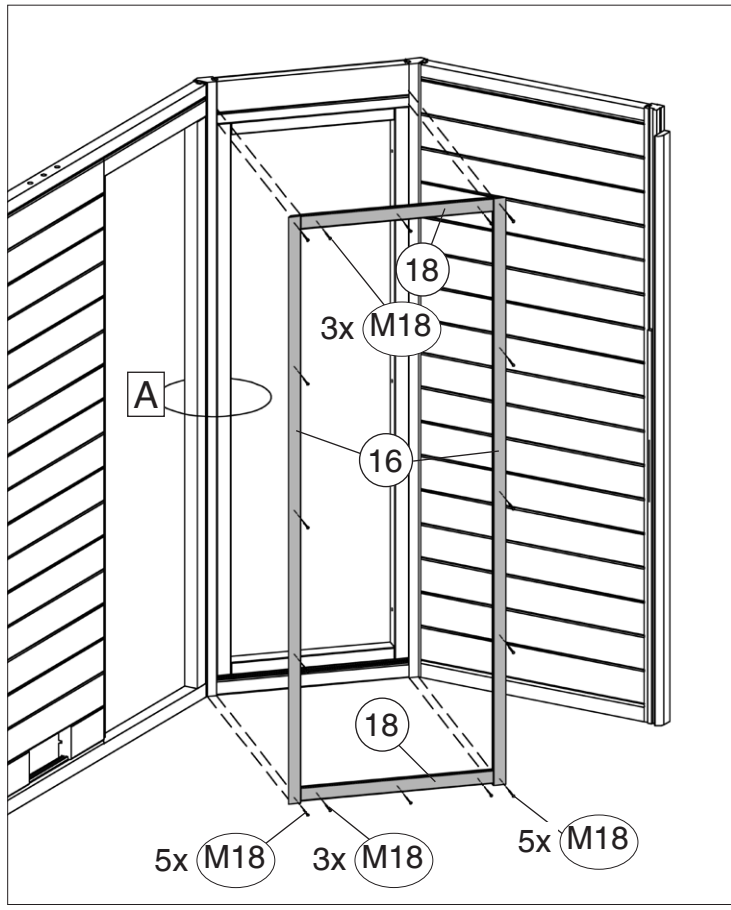
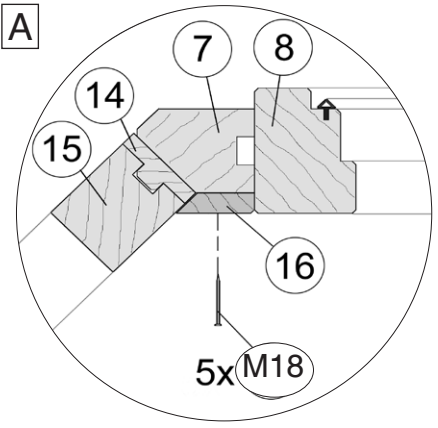
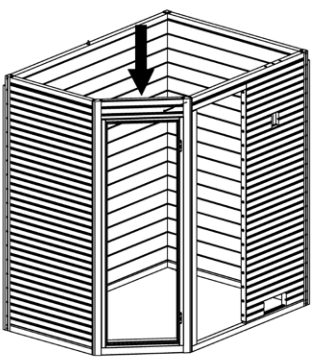
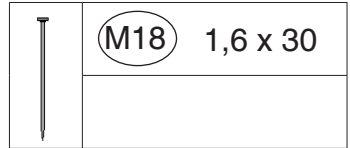
	M17 1,8 x 40
---	--------------




12



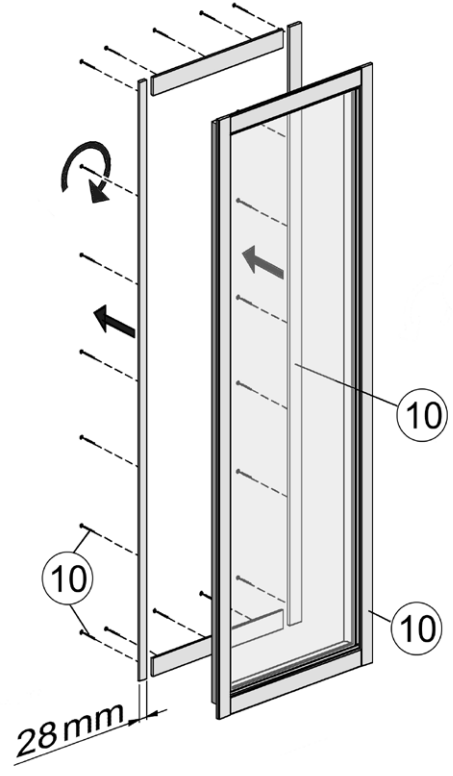
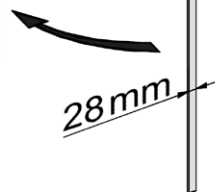
13



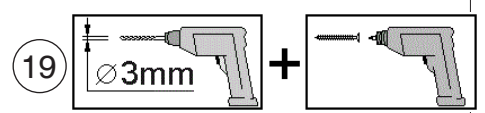
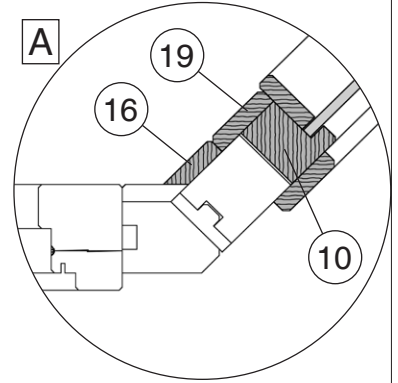
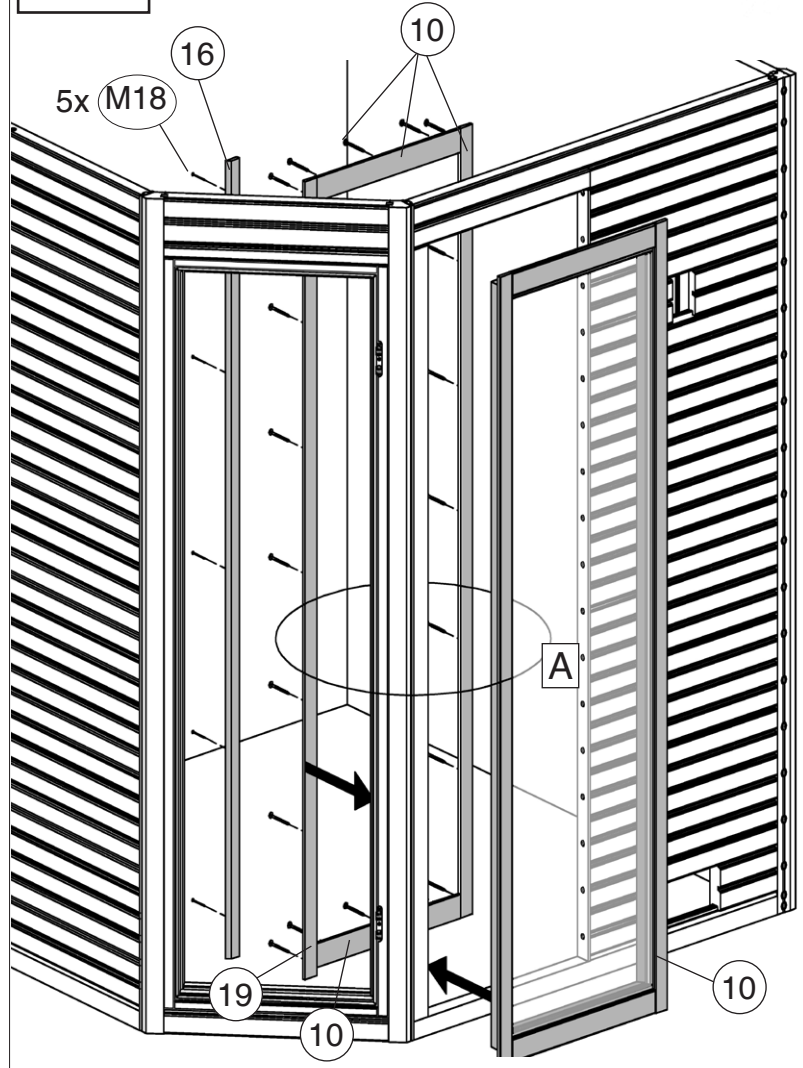
14

	M18 1,6 x 30
---	---------------------


14.1

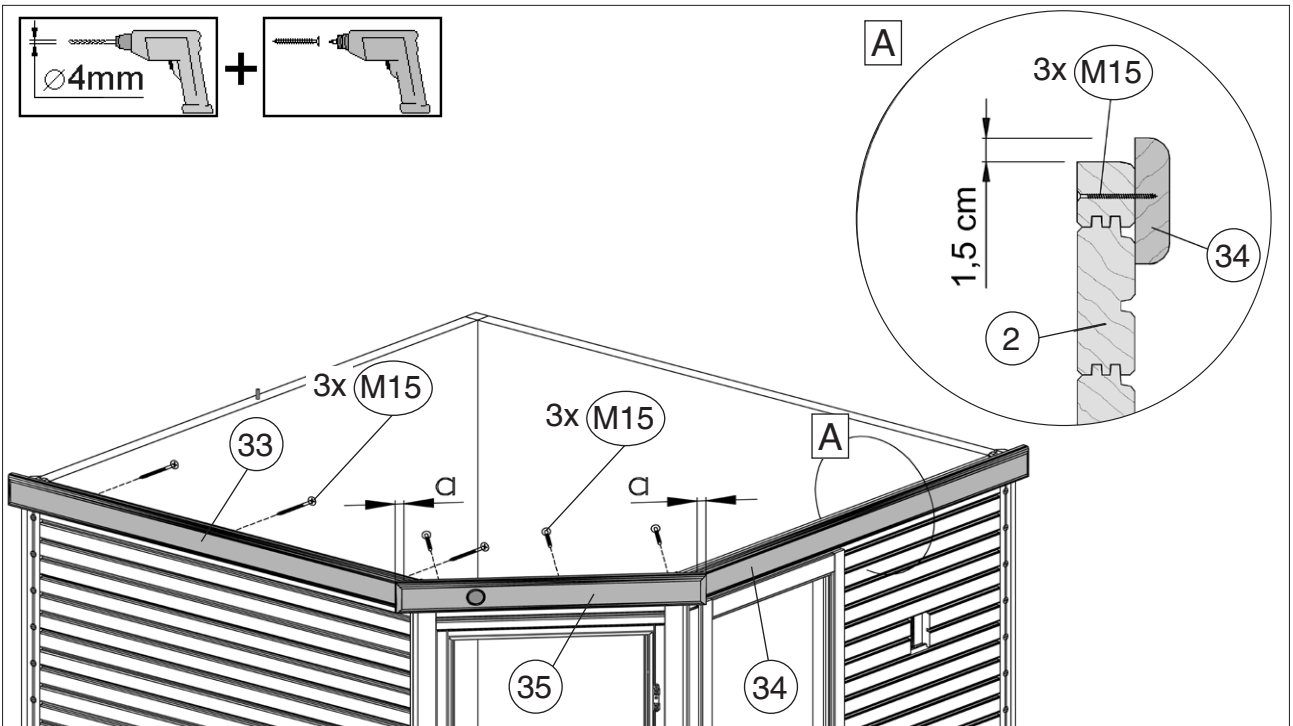
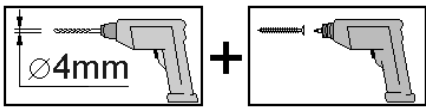


14.2




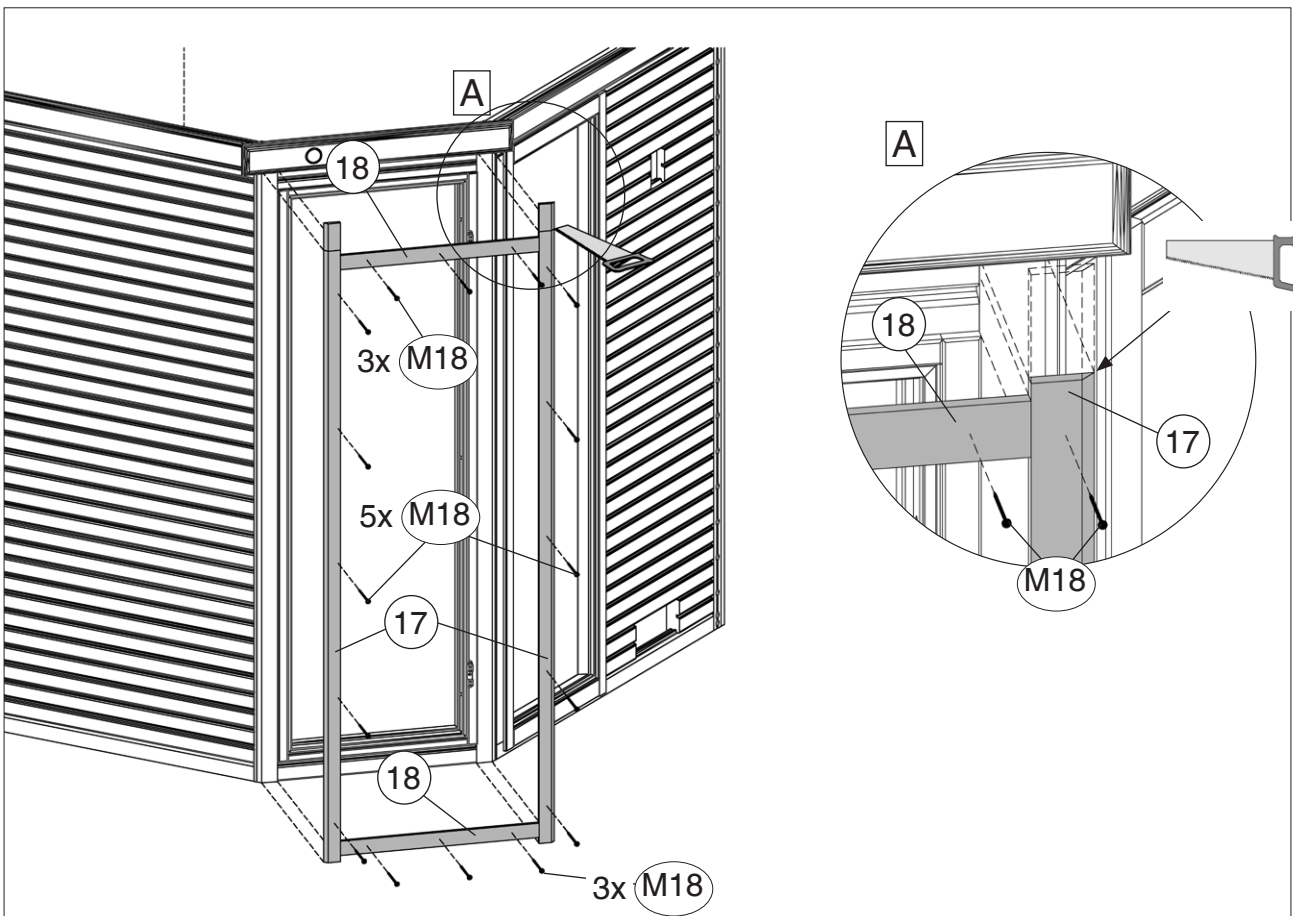
15

	M15	4,0 x 60
---	-----	----------




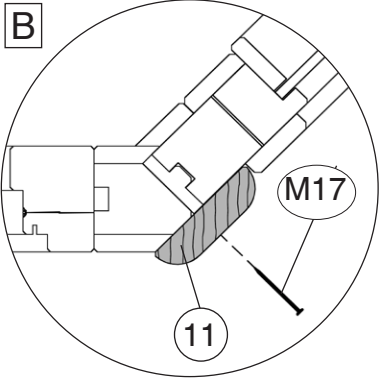
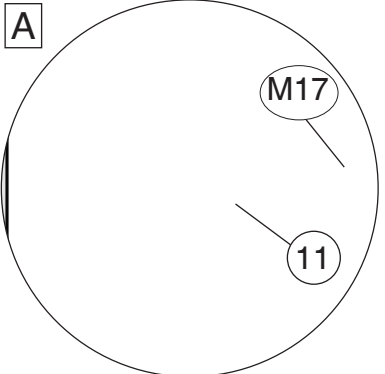
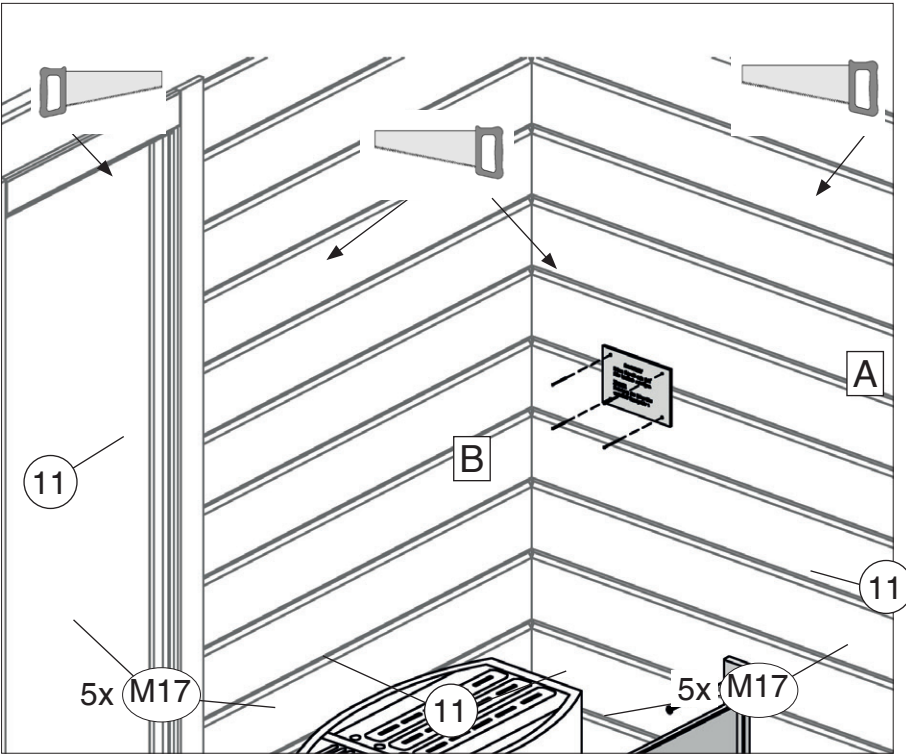
16

	M18	1,6 x 30
---	-----	----------





17

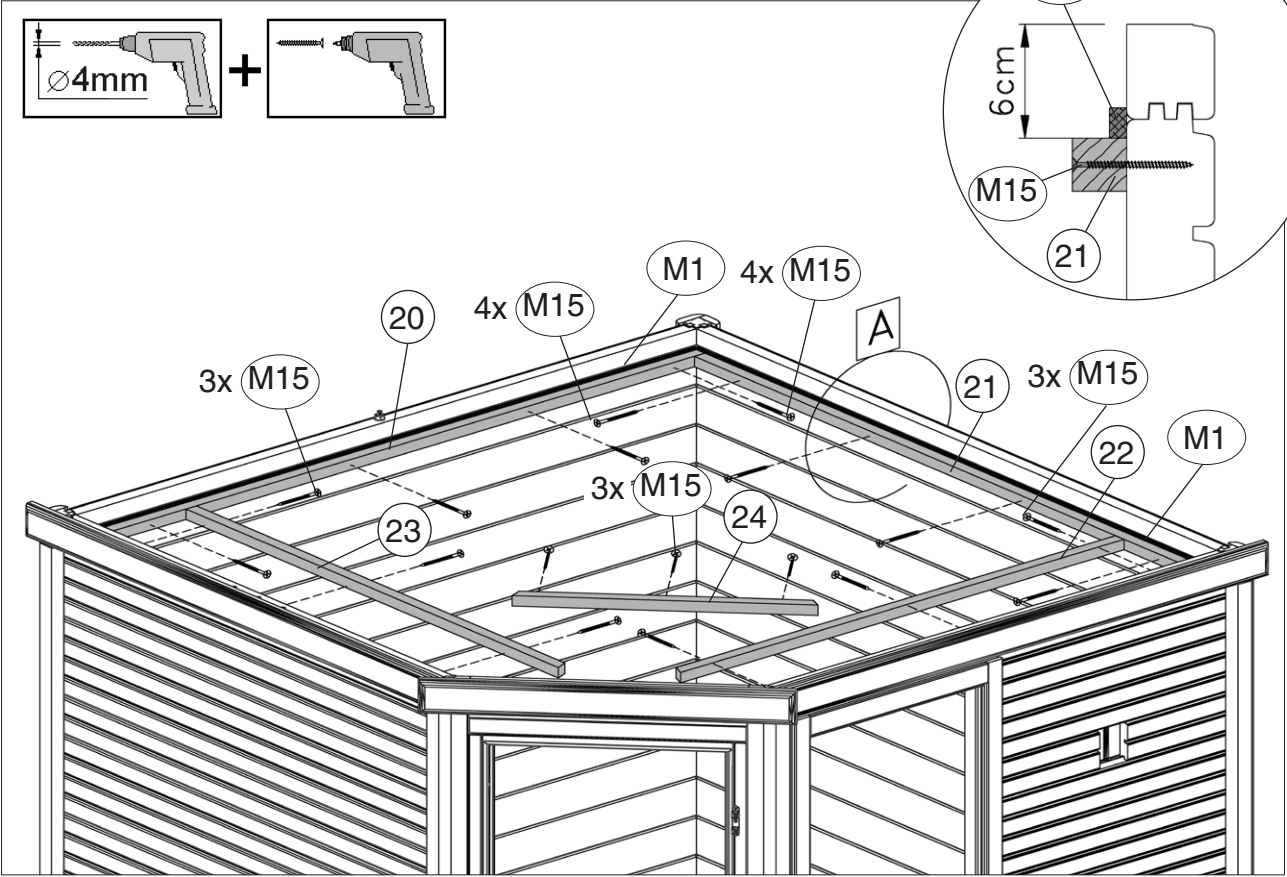
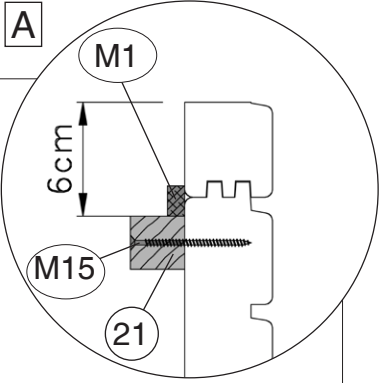
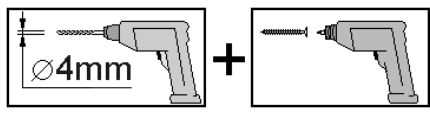
	M17 1,8 x 40
---	--------------



18


	M15 4,0 x 60
---	--------------

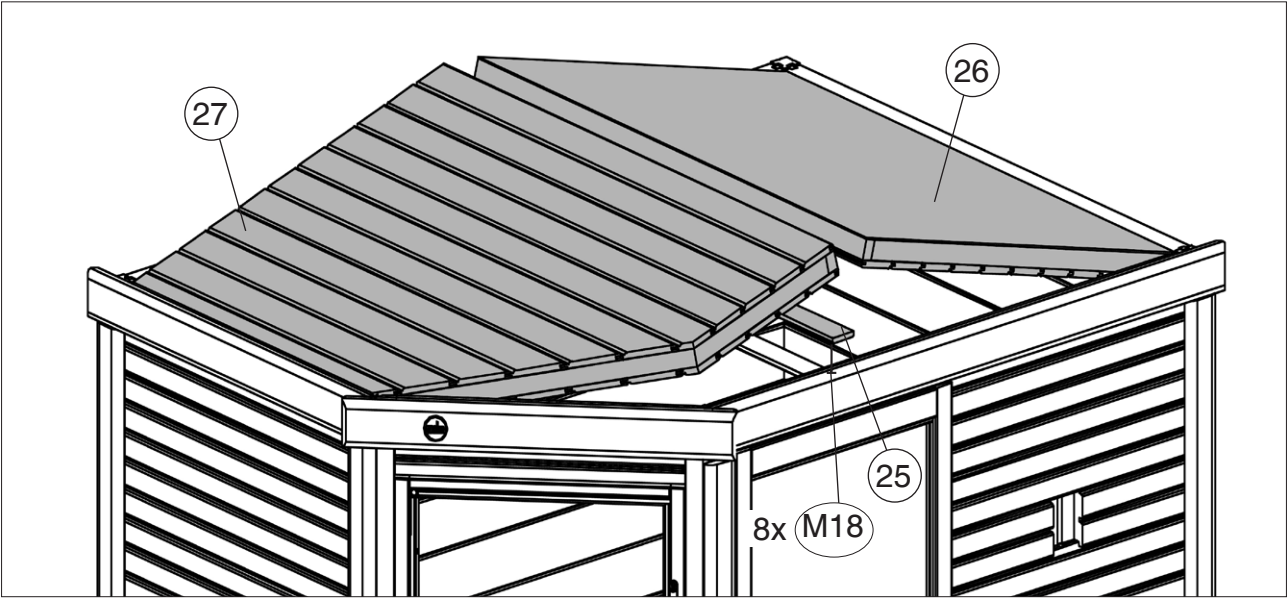
	M1 10 m
---	---------




VARIA 1

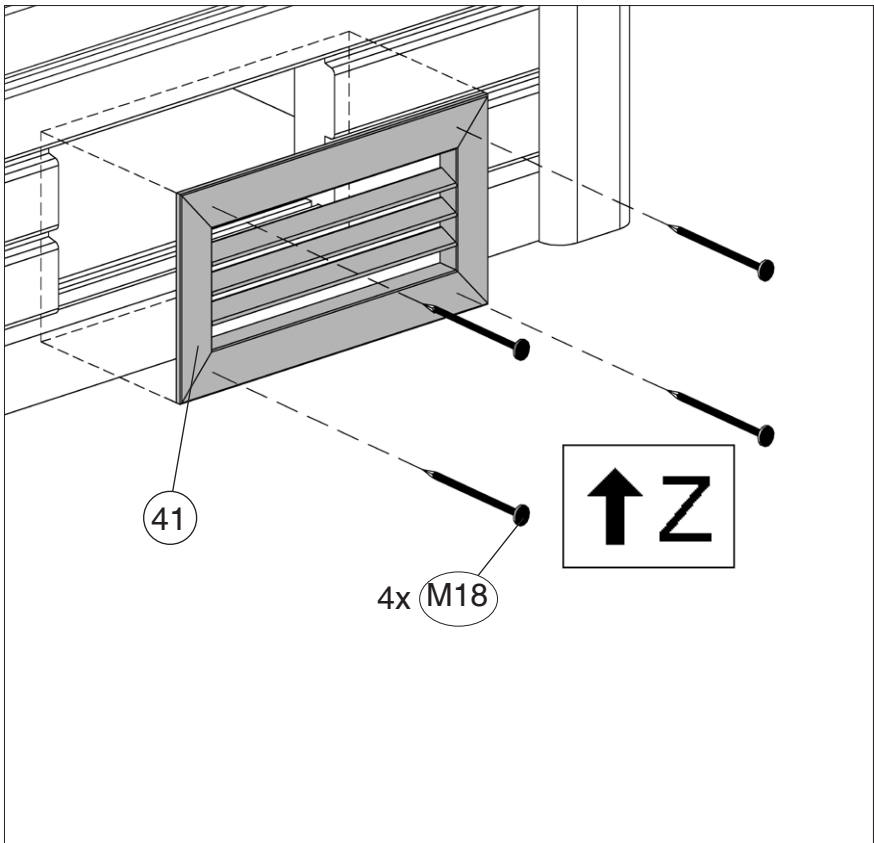
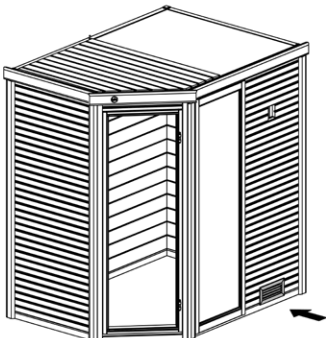
19

	M18 1,6 x 30
---	---------------------

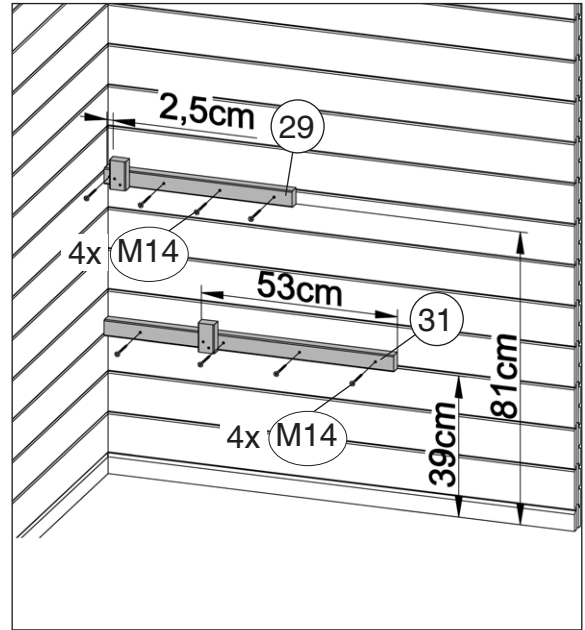
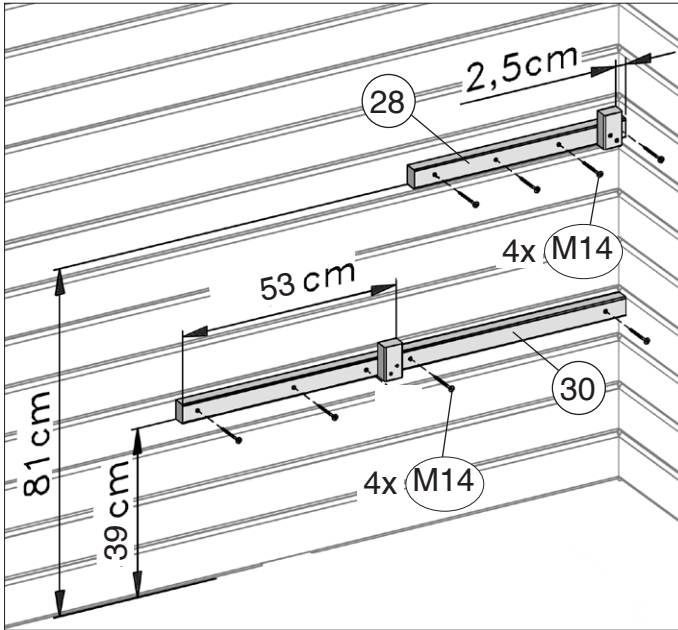
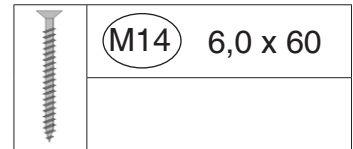
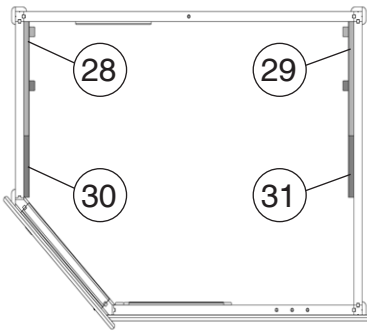


20

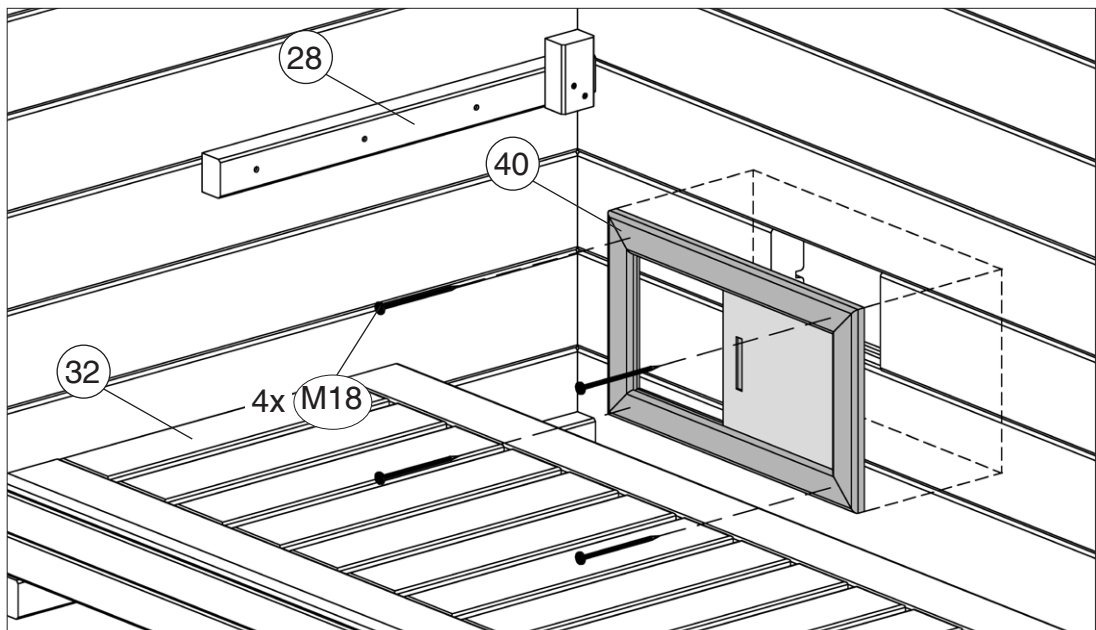
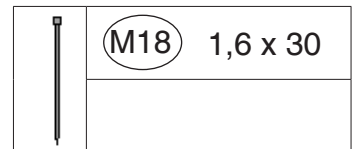
	M18 1,6 x 30
---	---------------------





21

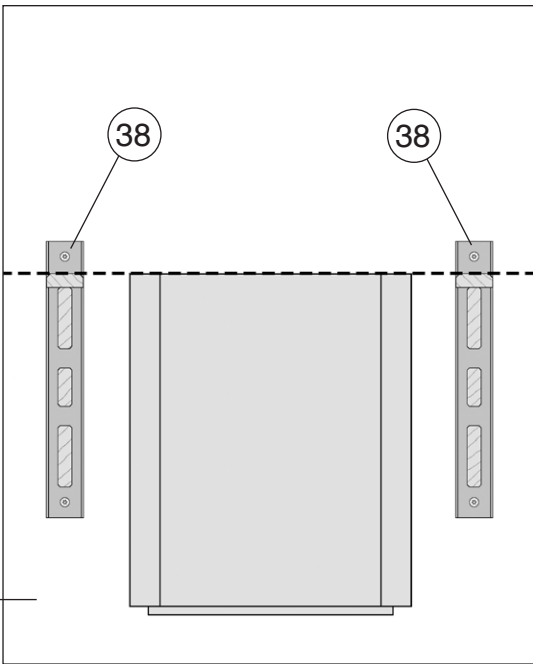
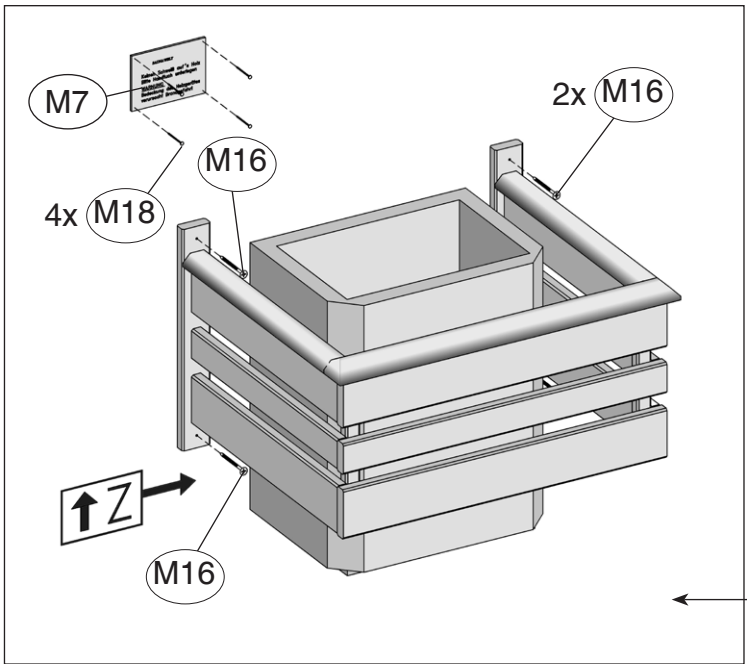
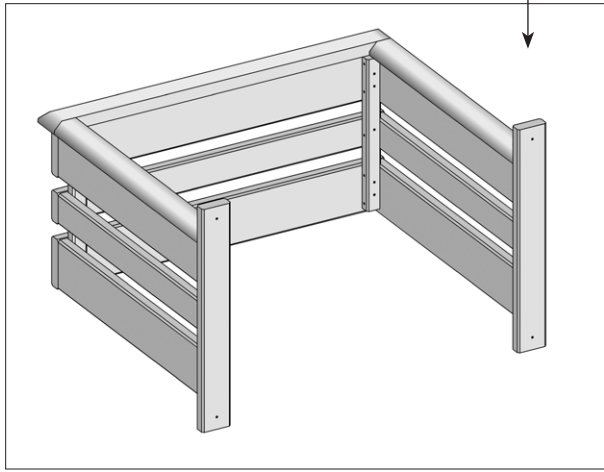
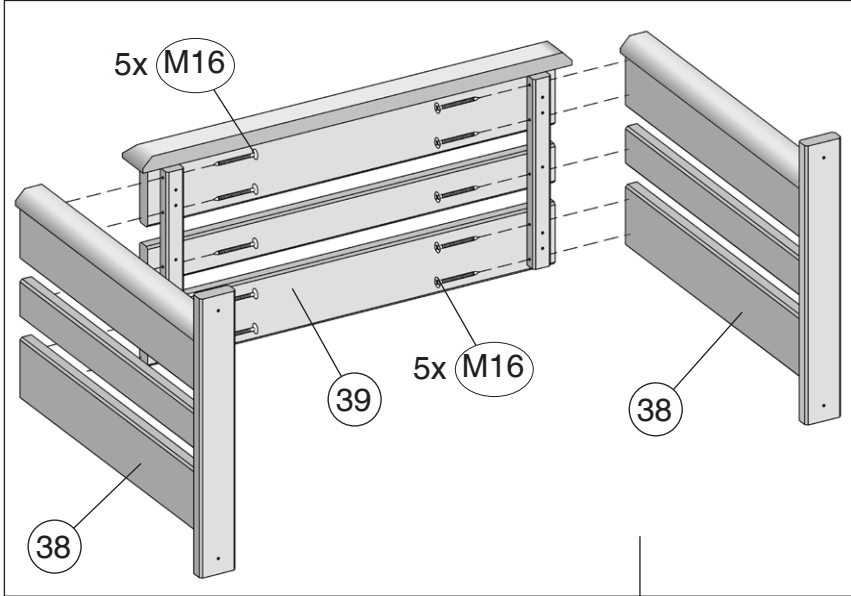
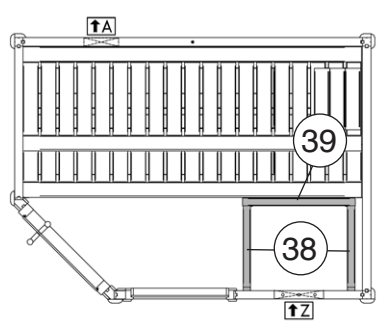


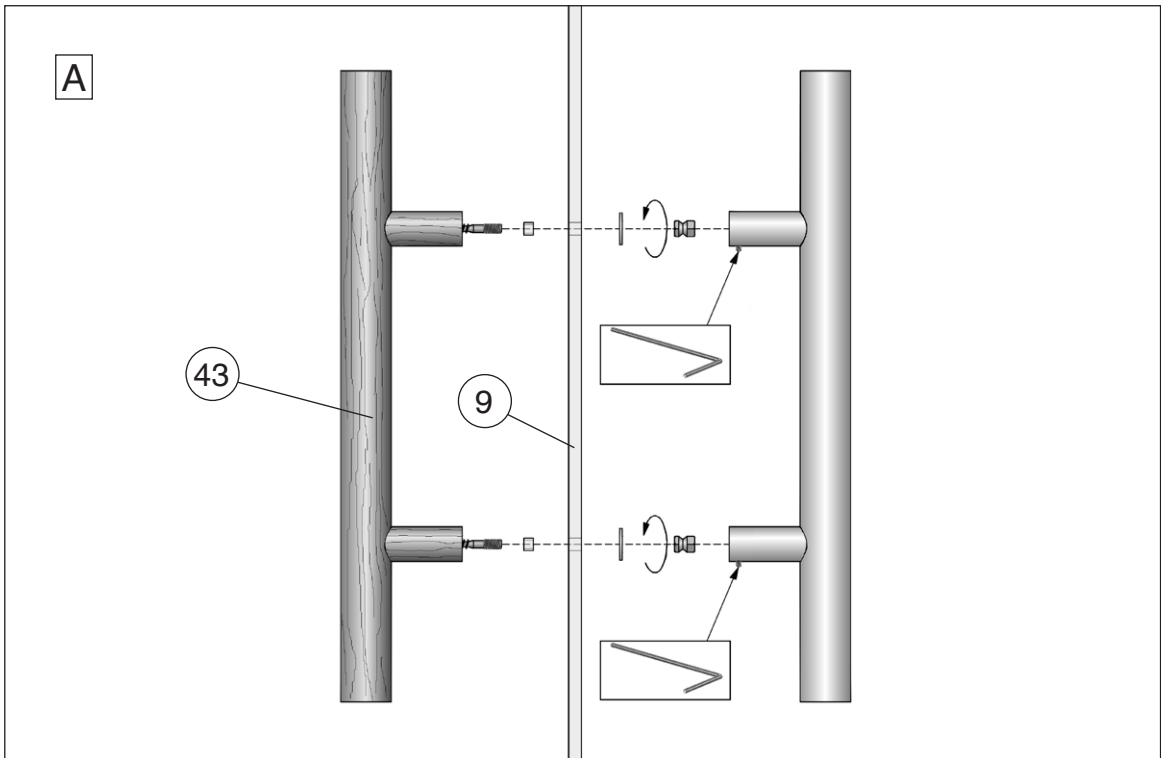
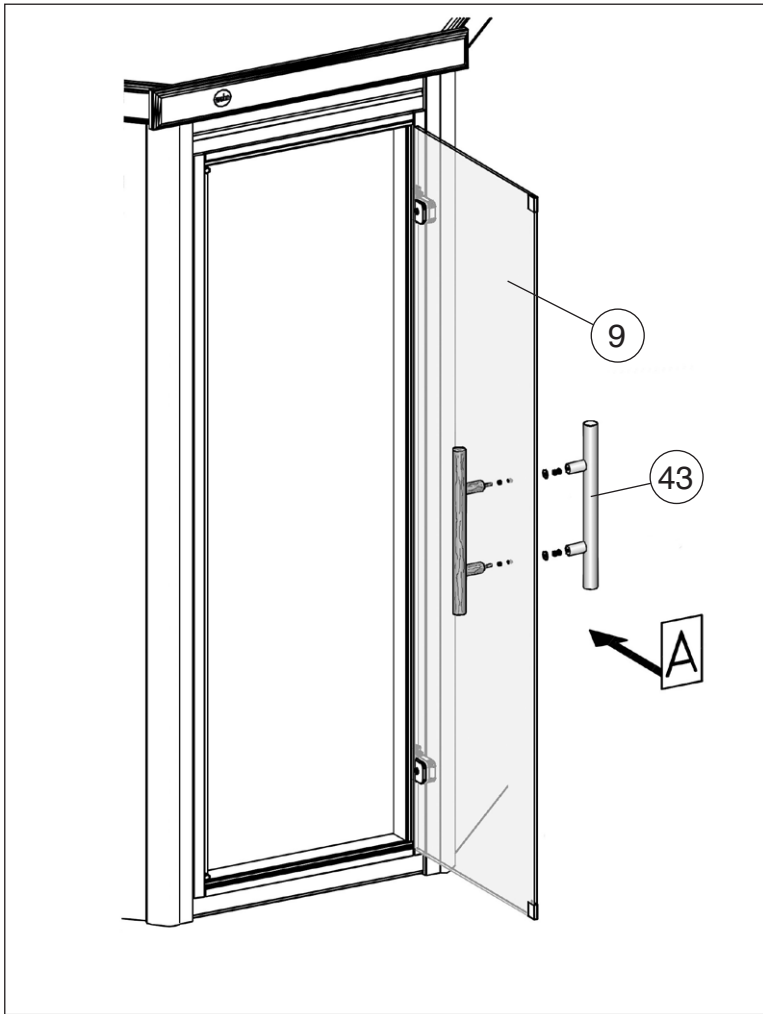
22

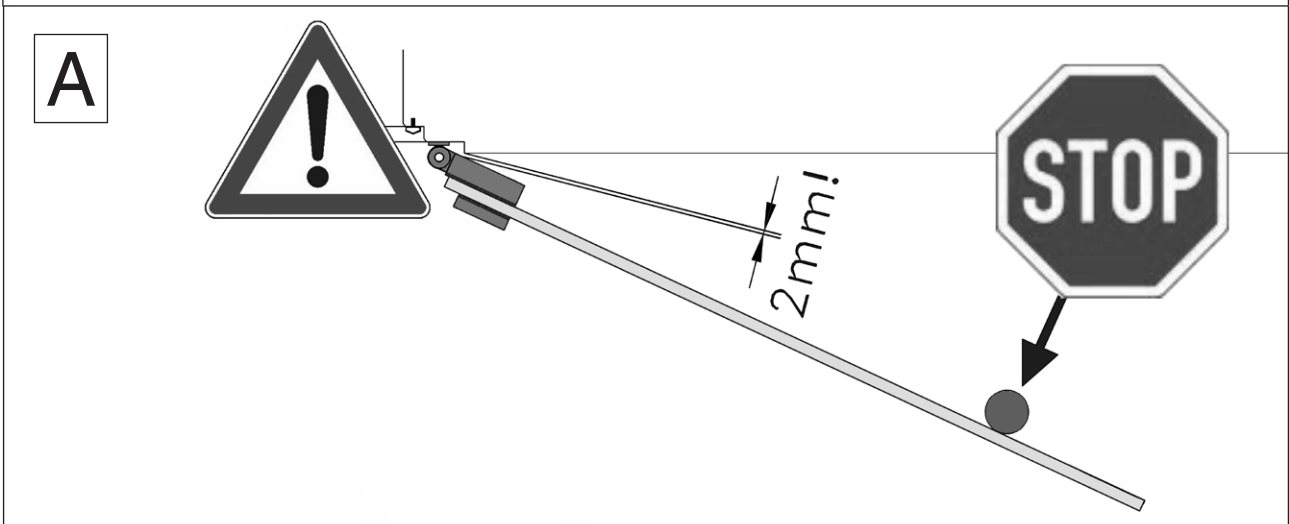
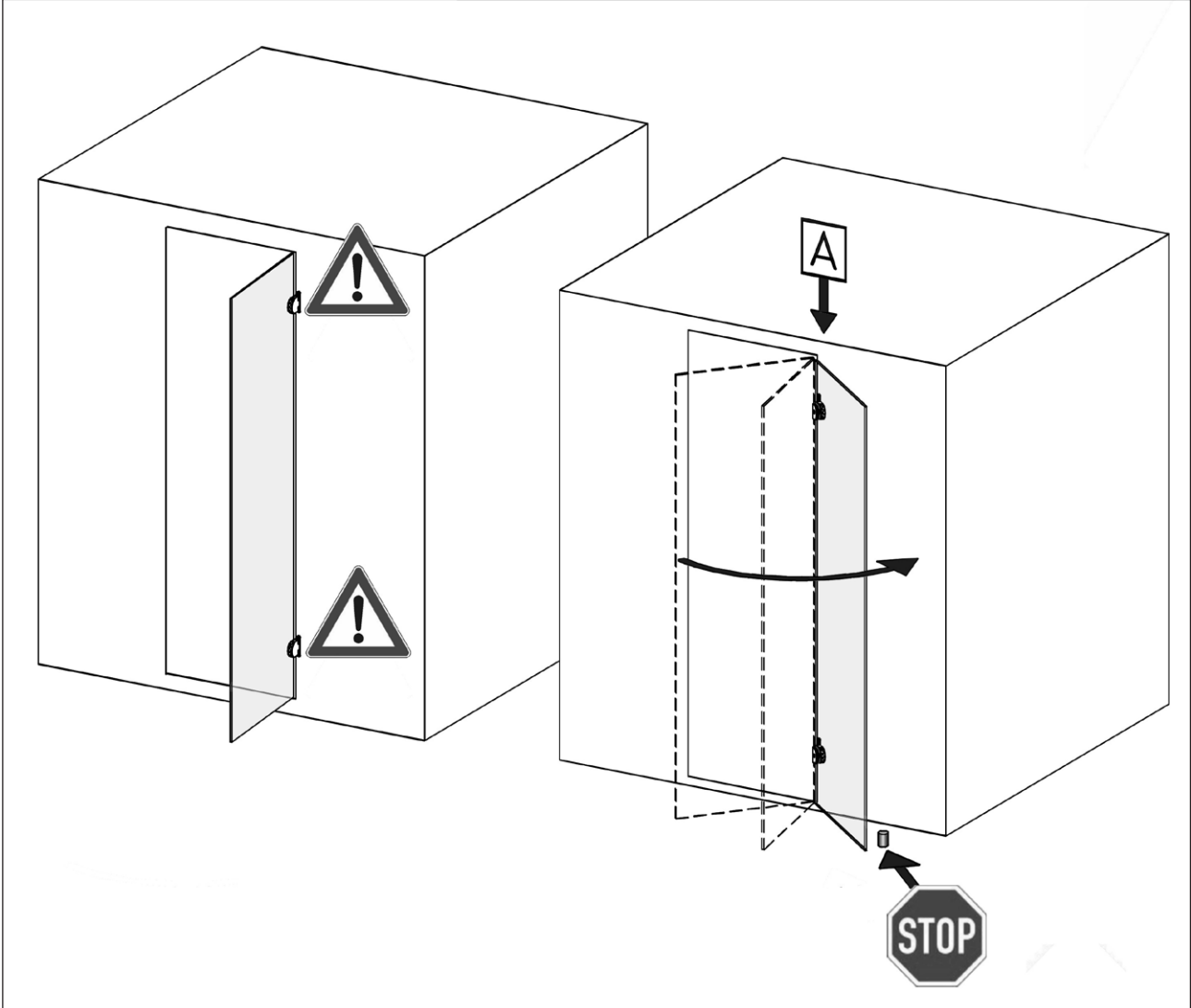


23

	M16 3,5 x 35		M7 4/90/130
			M18







www.weka-holzbau.com



WEKA Holzbau GmbH

Johannesstr. 16, 17034 Neubrandenburg

Tel.: +49 (0)395 42908-0

Fax: +49 (0)395 42908-83

Mail: info@weka-holzbau.com

Web: www.weka-holzbau.com

MA Art.-Nr.: 800.0286.23.04