

EINBAUANLEITUNG EINHEBEL-MISCHBATTERIE FÜR BRAUSE UND WANNE

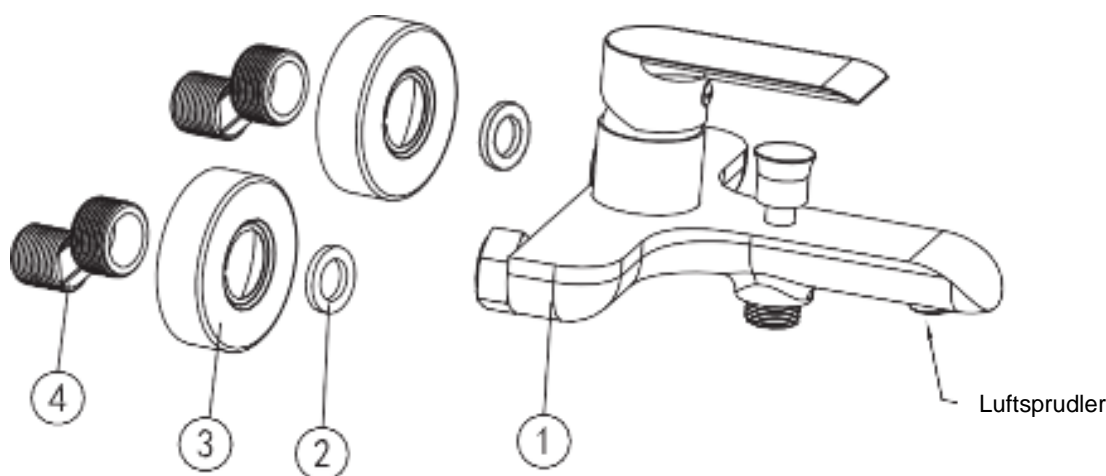
Bitte lesen Sie die Bedienungsanleitung sorgfältig durch und bewahren Sie diese auf. Wir empfehlen die Montage unseres Produktes nur anhand der beiliegenden Montageanleitung durch einen autorisierten Fachmann vornehmen zu lassen. Sollte unser Produkt nicht nach Anleitung montiert sein, dann entfällt der Gewährleistungsanspruch.

STANDARD-ZUBEHÖRTEILE

Überprüfen Sie die Teile sorgfältig auf Vollständigkeit anhand der nachstehenden Teileliste. Sollten Teile fehlen oder fehlerhaft sein, kontaktieren Sie Ihren Händler.

Hinweis:

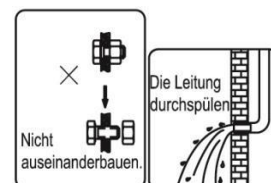
- Teile können ohne vorherige Ankündigung geändert werden. Das beeinflusst die Funktion der Armatur nicht.
- Die Zeichnungen dienen lediglich zur Illustration. Größe und Form beziehen sich auf die Armatur.

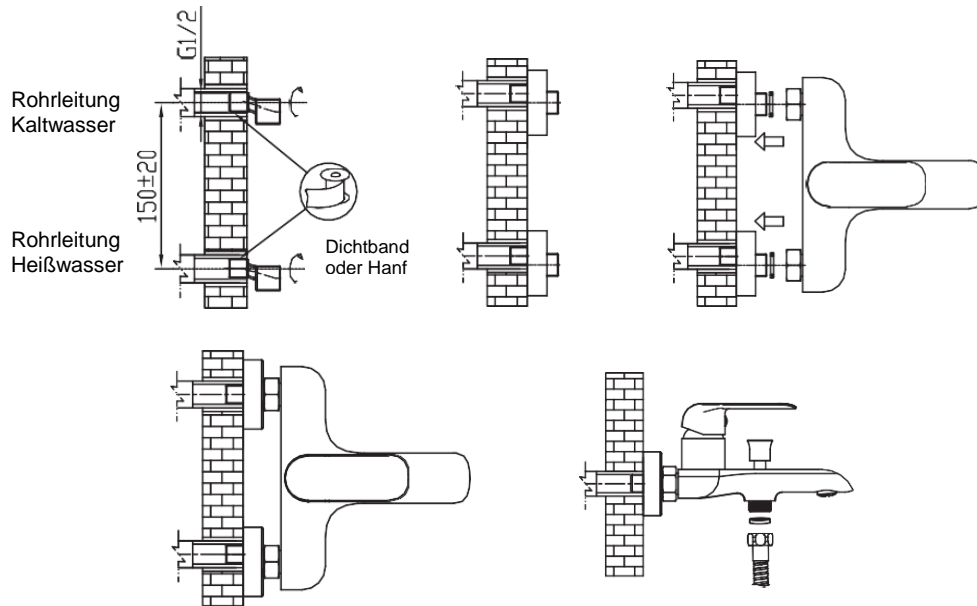


Nummer	Teileliste	Anzahl
1	Armaturkörper	1
2	Dichtung	2
3	Schraubrosette	2
4	Exzentrische Schraubenmutter	2

EINBAUANLEITUNG

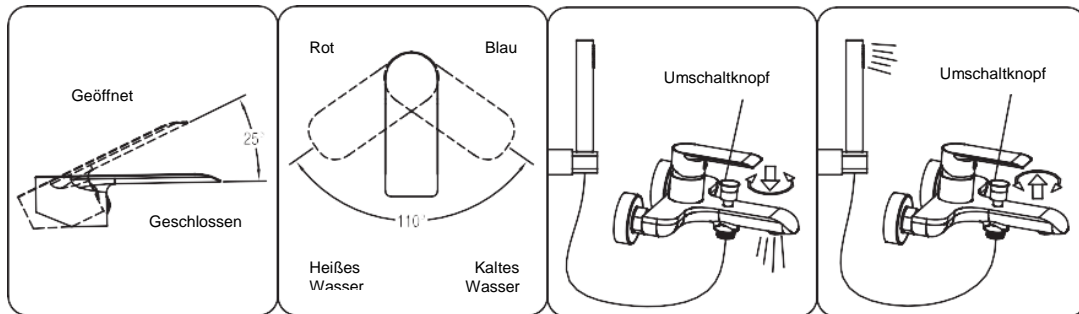
- Den Armaturenkörper nicht auseinanderbauen, dieser wurde werksseitig korrekt zusammengebaut und abgenommen.
- Die Wasserrohre vor der Installation der Armatur durchspülen und den Luftsprudler abschrauben, um ein Verstopfen der Armatur bei der Inbetriebnahme zu verhindern.
- Vergewissern Sie sich nach der Installation, dass alle Verbindungen sicher und dicht sind.
- Betriebsbedingungen: Empfohlener Wasserdruck zwischen 1-5 bar. Sollte der Wasserdruck 6 bar übersteigen, muss ein Druckminderer eingebaut werden. Die Wassertemperaturen sollten zwischen 4° C und 90°C liegen.
- Vergewissern Sie sich, dass die Anschlüsse für heißes und kaltes Wasser korrekt angeschlossen sind. Bei Draufsicht muss die Heißwasserleitung links und die Kaltwasserleitung rechts angeschlossen sein.





INSTALLATION

- Vergewissern Sie sich, dass die Installationslöcher die korrekte Größe haben.
- Installieren Sie die Armatur wie dargestellt und verbinden Sie Armaturenkörper und Wasserzuleitung mit dem Wasseranschlussrohr.



BEDIENUNG DES MISCHHEBELS

- Der Wasserzulauf wird durch Heben des Mischhebels in Gang gesetzt und durch Herabdrücken des Hebels gestoppt.
- Durch Drehen des Mischhebels nach rot wird mehr heißes Wasser hinzugemischt und die Wassertemperatur steigt.
- Durch Drehen des Mischhebels nach blau erhält man kälteres Wasser.

BEDIENUNG DES UMSCHALTKNOPFES

- Durch Ziehen des Umschaltknopfes wird das Wasser durch den Brausekopf geleitet. Gleichzeitig wird der Auslauf über den Luftsprudler der Armatur gestoppt.
- Durch Herabdrücken des Umschaltknopfes wird der Auslauf über den Brausekopf gestoppt und das Wasser durch den Luftsprudler der Armatur geleitet.

REINIGUNG UND PFLEGE

Für eine dauerhaft saubere und glänzende Armatur sollten folgende Pflegehinweise beachtet werden:

- Nur mit sauberem Wasser abspülen und mit einem weichen Tuch abtrocknen.
- Verschmutzungen mit mildem Reiniger oder Glasreiniger entfernen.
- Keine Poliermittel, Papiertücher oder Schaber verwenden.
- Keine säurehaltigen oder körnigen Reiniger bzw. Seife verwenden.
- Falls nötig, den Luftsprudler abschrauben und reinigen.



NOTICE DE MONTAGE MITIGEUR À LEVIER POUR DOUCHE ET BAIGNOIRE

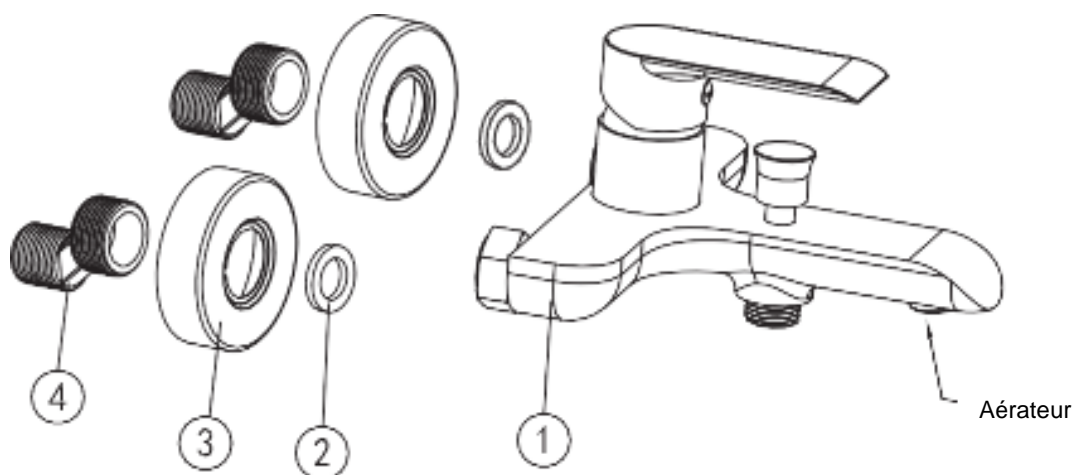
Veuillez lire attentivement la notice d'utilisation et la conserver. Nous conseillons de faire poser notre produit uniquement par un spécialiste autorisé et en respectant la notice de montage fournie. Toute installation de notre produit réalisée sans suivre les instructions de la notice entraîne l'annulation de la garantie.

ACCESSOIRES STANDARD

Aidez-vous de la liste de pièces pour vérifier avec soin que toutes les pièces sont présentes dans le matériel fourni. Si des pièces s'avèrent manquer ou sont défectueuses, prenez contact avec votre revendeur.

Avertissements

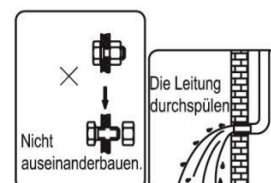
- Les pièces peuvent être modifiées sans avis préalable. Cela n'influera en rien sur le fonctionnement du robinet.
- Les schémas sont uniquement fournis à titre indicatif. Les dimensions et la forme sont celles du robinet.

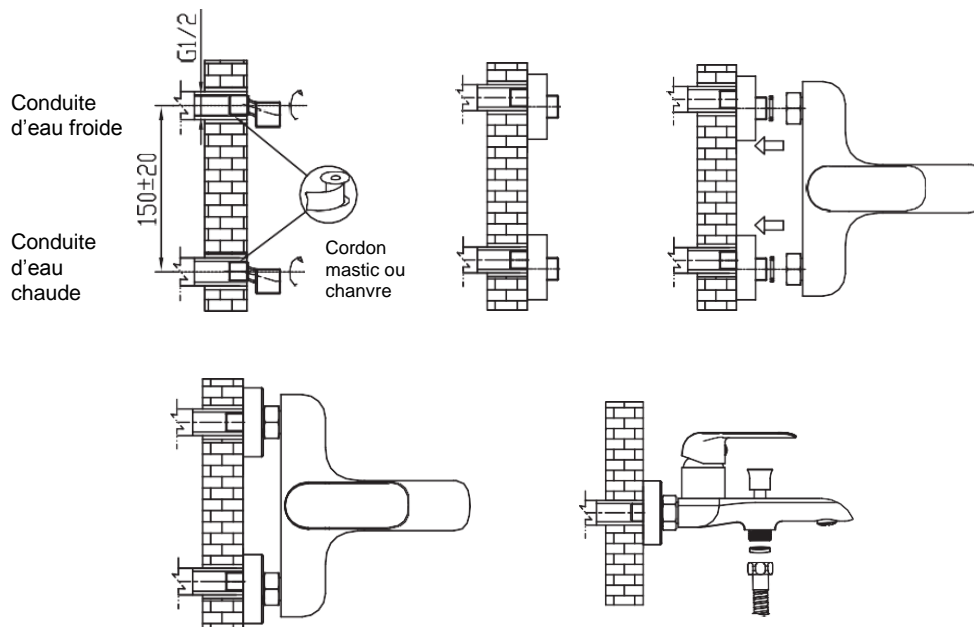


Numéro	Liste des pièces	Quantité
1	Corps de robinet	1
2	Joint	2
3	Rosace à visser	2
4	Écrou excentrique	2

NOTICE DE MONTAGE

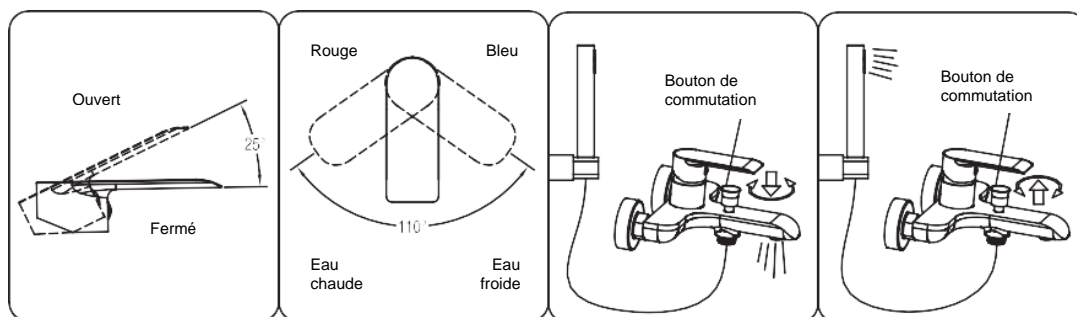
- Ne démontez pas le corps du robinet. Il a été monté correctement en usine avant livraison.
- Rincez les tuyaux d'eau avant de poser le robinet et dévissez l'aérateur afin d'éviter que le robinet se bouche lors de la première utilisation.
- Après l'installation, assurez-vous que tous les raccords sont bien fixés et étanches.
- Conditions d'utilisation : nous recommandons une pression d'eau de 1 à 5 bar. Il faut installer un réducteur de pression si la pression d'eau est supérieure à 6 bar. La température de l'eau doit être comprise entre 4 °C et 90 °C.
- Assurez-vous que les raccords utilisés pour l'eau chaude et l'eau froide sont correctement fixés. Vue de dessus, la conduite d'eau chaude doit être raccordée à gauche et la conduite d'eau froide à droite.





INSTALLATION

- Assurez-vous que les trous prévus pour l'installation sont aux bonnes dimensions.
- Posez le robinet selon le schéma et raccordez le corps du robinet et le tuyau d'alimentation en eau au tuyau de raccordement à l'eau.



UTILISATION DU LEVIER DU MITIGEUR

- L'arrivée d'eau se fait en levant le levier du mitigeur et s'arrête en le rabaisant.
- Tournez le levier du mitigeur vers le rouge pour ajouter plus d'eau chaude et donc augmenter la température de l'eau.
- Tournez le levier du mitigeur vers le bleu pour obtenir une eau plus froide.

UTILISATION DU BOUTON DE COMMUTATION

- Tirer sur le bouton de commutation pour diriger l'eau vers la pomme de douche. L'eau s'arrête alors instantanément de sortir de l'aérateur du robinet.
- Pousser sur le bouton de commutation pour arrêter l'écoulement de l'eau par la pomme de douche et diriger l'eau vers l'aérateur du robinet.

NETTOYAGE ET ENTRETIEN

Respectez les consignes d'entretien suivantes pour que votre robinet reste propre et brillant à long terme:

- Rincez uniquement le robinet à l'eau propre et essuyez-le avec un chiffon doux.
- Ôtez les salissures à l'aide d'un nettoyant doux ou d'un nettoyant pour vitres.
- N'utilisez pas de produits à récurer, de papier essuie-tout ou de grattoirs.
- N'utilisez pas de savons ou de nettoyants acides ou abrasifs.
- Si nécessaire, dévissez et nettoyez l'aérateur.



INSTALLATIEHANDLEIDING EENGREEPSMENGKRAAN VOOR DOUCHE EN BADKUIP

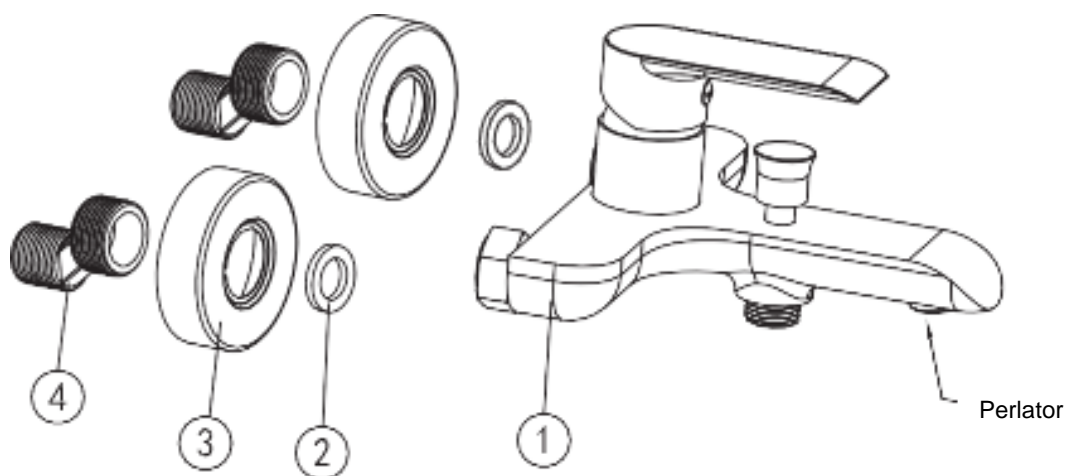
Lees de gebruiksaanwijzing aandachtig door en bewaar deze. Wij bevelen aan om ons product alleen door een geautoriseerde vakman te laten installeren aan de hand van de bijgevoegde montagehandleiding. Als ons product niet volgens de instructies is gemonteerd, vervalt de garantie.

STANDAARD ACCESSOIRES

Controleer de onderdelen zorgvuldig op volledigheid aan de hand van de volgende onderdelenlijst. Neem contact op met uw dealer als er onderdelen ontbreken of defect zijn.

Opmerking:

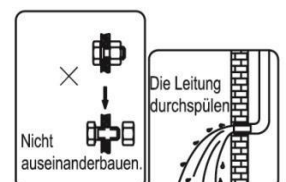
- Onderdelen kunnen zonder voorafgaande kennisgeving worden gewijzigd. Dit heeft geen invloed op de werking van de kraan.
- De afbeeldingen dienen alleen ter illustratie. Maat en vorm hebben betrekking op de kraan.

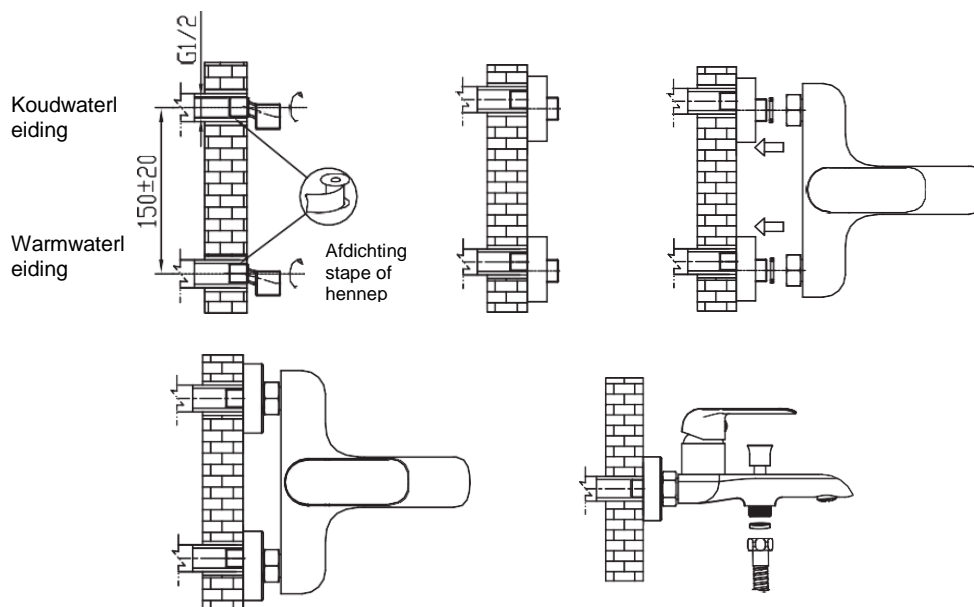


Nummer	Onderdelenlijst	Aantal
1	Kraanlichaam	1
2	Dichting	2
3	Schroefrozet	2
4	Excentrische moer	2

INSTALLATIEHANDLEIDING

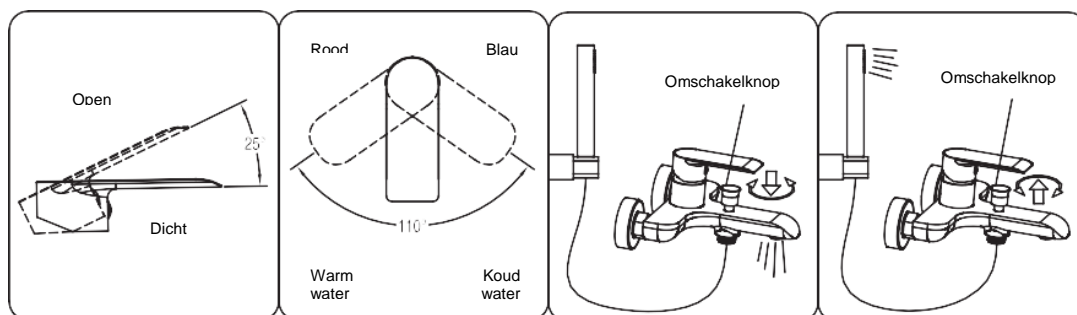
- Demonteer het kraanlichaam niet, het is in de fabriek correct gemonteerd en goedgekeurd.
- Spoel de waterleidingen door voordat u de kraan installeert en schroef de perlator los om verstopping van de kraan tijdens de installatie te voorkomen.
- Vergewis u er na de installatie van dat alle verbindingen goed vastzitten en dicht zijn.
- Bedrijfsomstandigheden: Aanbevolen waterdruk tussen 1-5 bar. Als de waterdruk hoger is dan 6 bar, moet een drukregelaar worden geïnstalleerd. De watertemperaturen moeten tussen 4 °C en 90 °C liggen.
- Zorg ervoor dat de aansluitingen voor warm en koud water goed zijn aangesloten. Van bovenaf gezien moet de warmwaterleiding links, en de koudwaterleiding rechts zijn aangesloten.





INSTALLATIE

- Vergewis u ervan dat de installatiegaten de juiste maat hebben.
- Installeer de kraan zoals afgebeeld en sluit het kraanlichaam en de watertoevoerleiding aan op de waterleiding.



BEDIENING VAN DE MENGGREEP

- De waterstroom wordt gestart door de menggreep omhoog te trekken en gestopt door de greep omlaag te duwen.
- Door de menggreep naar rood te draaien, wordt meer warm water toegevoegd en stijgt de watertemperatuur.
- Door de menggreep naar blauw te draaien, komt er kouder water uit de kraan.

BEDIENING VAN DE OMSCHAKELKNOP

- Door aan de omschakelknop te trekken, wordt het water door de douchekop geleid. Daarbij wordt de waterstroom via de perlator van de kraan onderbroken.
- Door de omschakelknop in te drukken, wordt de waterstroom via de douchekop onderbroken en wordt het water door de perlator van de kraan geleid.

REINIGING EN ONDERHOUD

Voor een blijvend schone en glanzende kraan moeten de volgende onderhoudsinstructies in acht worden genomen:

- Alleen afspoelen met schoon water en afdrogen met een zachte doek.
- Verwijder vuil met een mild schoonmaakmiddel of glasreiniger.
- Geen poetsmiddelen, keukenpapier of schraper gebruiken.
- Geen zuurhoudende of korrelige reinigingsmiddelen of zeep gebruiken.
- Indien nodig de perlator losschroeven en reinigen.

