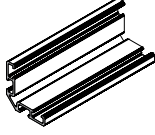





Freistehender Pflanztisch

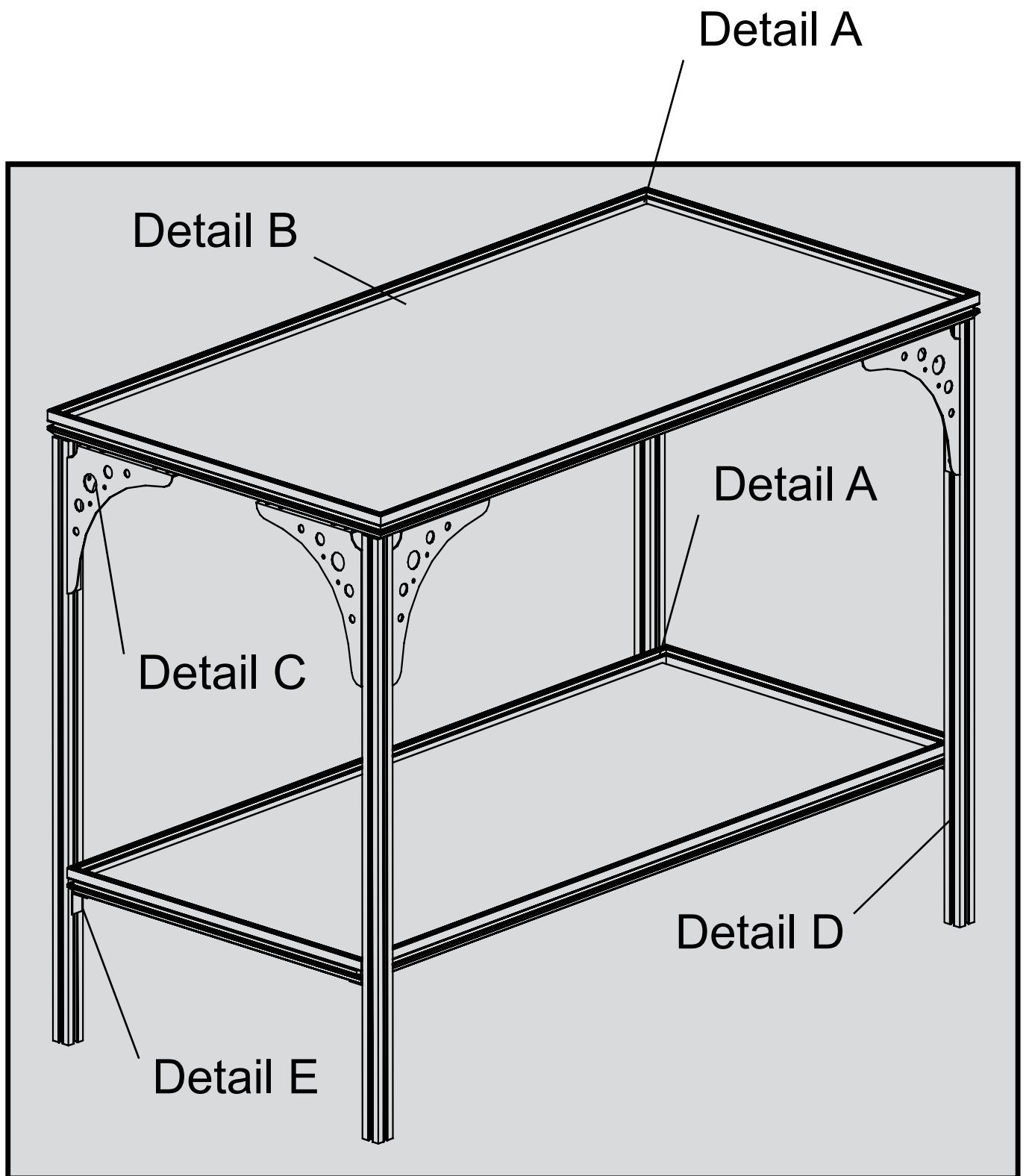
Montageanleitung



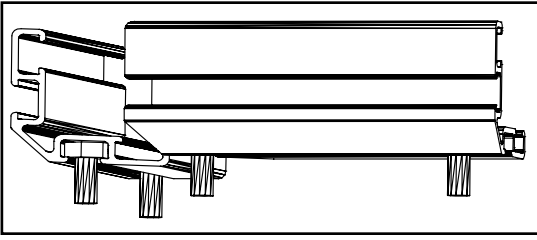
Stückliste Freistehender Pflanztisch

Pos.	Übersicht	Bezeichnung	Länge/DIN	Abmessung	Anzahl
1		Bortenwinkel	1235 mm		4
2		Bortenwinkel	635 mm		2
3		Bortenwinkel	560 mm		2
4		Design-Sprosse	800 mm	30/30/2	4
5		Querstrebe für Tischrahmen	618 mm	30/10/2	1
6		Querstrebe für Tischrahmen	543 mm	30/10/2	1
V60		Winkelkonsole		200/200/24	8
V13		Winkel mit Madenschraube		30/30/2	8
V84		Befestigungswinkel	20 mm	30/30/2	4
V21		Innensechskantschlüssel			1
S12		Sechskantschraube	DIN 933	M6 x 12	50
S1		Sechskantmutter	DIN 934	M6	50

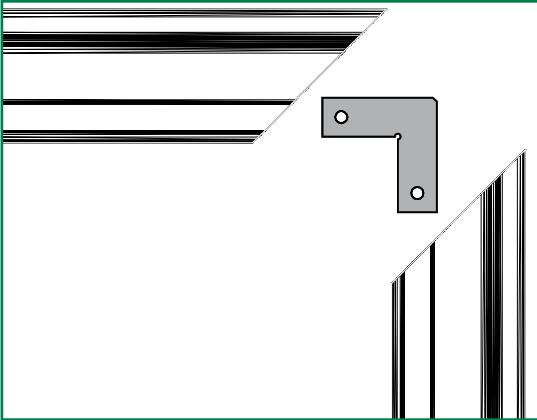
Detail-Übersicht



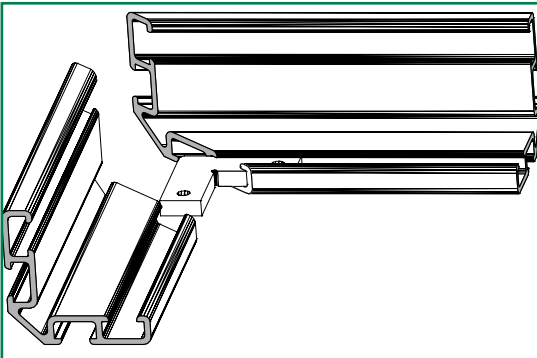
Montage der Eckwinkel



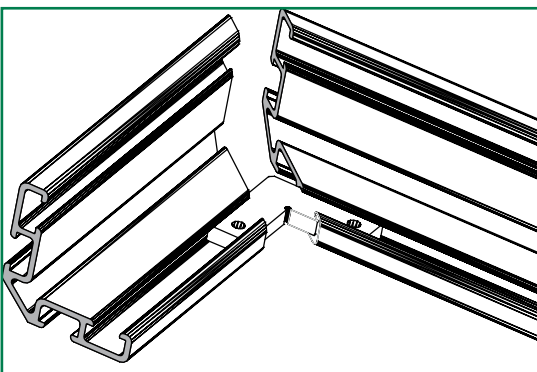
In die Bortenwinkel (Pos. 1) werden an der langen Seite 5 Schrauben M6 x 12 (S12) eingeschoben und in der kurzen Seite (Pos. 2) 4 Schrauben.



Die Winkel mit Madenschrauben (V13) werden zur Verbindung der Bortenwinkel benötigt.



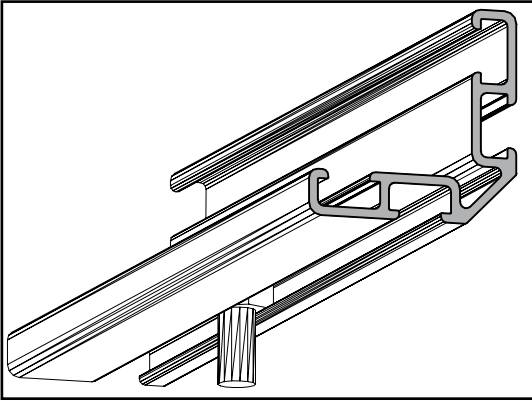
Die Winkel mit Madenschrauben (V13) werden zur Verbindung der Bortenwinkel benötigt.



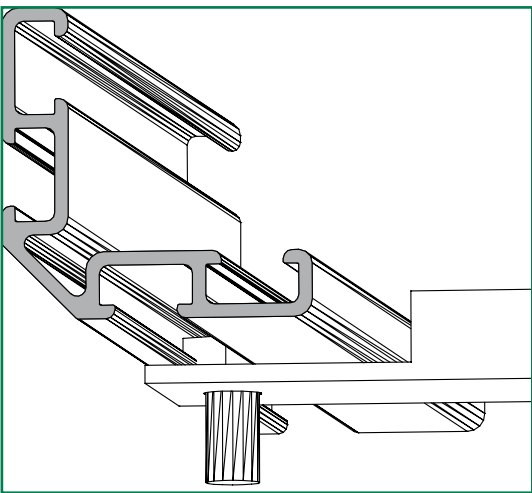
Wenn alle Bortenwinkel miteinander verbunden sind, ist der Rahmen fertig.

Detail A

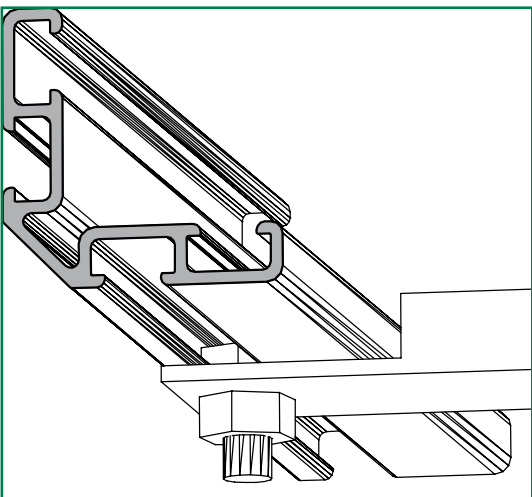
Montage der Querstreben



Die mittlere Sechskantschraube M6 x 12 (S12) im Schraubkanal des langen Bortenprofils (Pos. 1) wird in die Mitte geschoben.



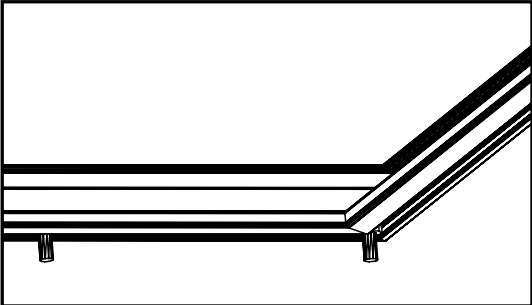
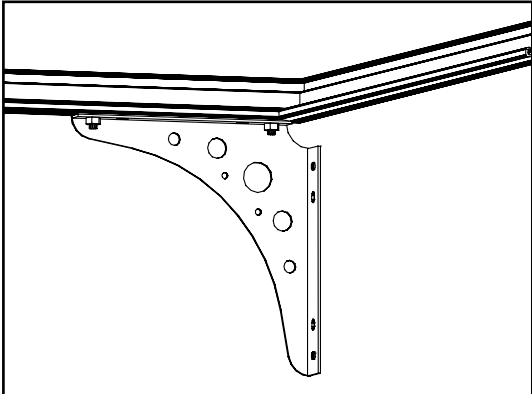
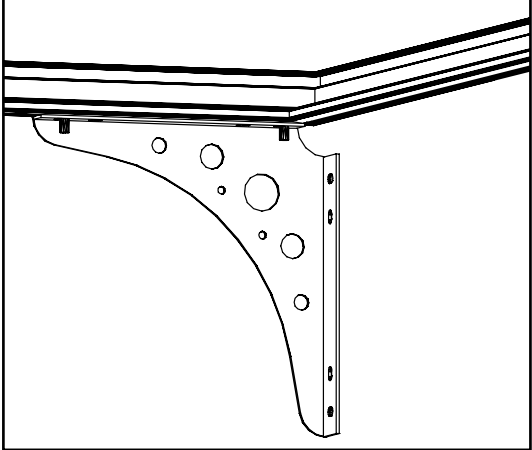
Die Querstrebe wird auf die Sechskantschraube gesteckt...



... und mit Mutter M6 verschraubt.

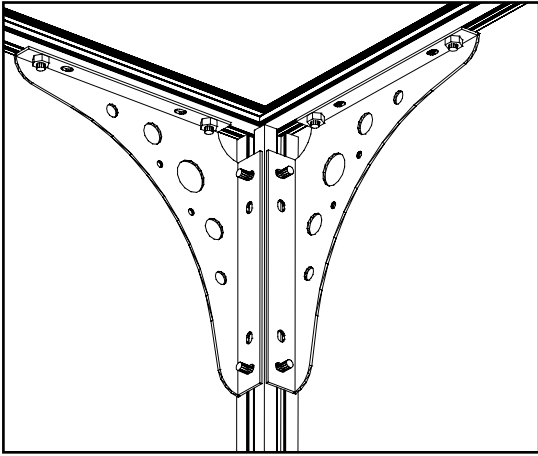
Detail B

Montage der Winkelkonsolen

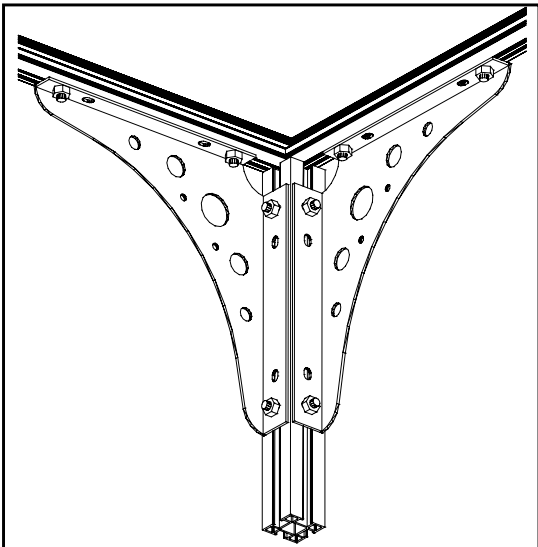
	<p>Die Winkelkonsolen (V60) werden nur für den oberen Rahmen benötigt. Dafür brauchen Sie 2 der eingeschobenen Schrauben.</p>
	<p>Dabei werden die Schrauben so angeordnet, dass sie durch die beiden äußersten Langlöcher geführt werden.</p>
	<p>Anschließend werden die Konsolen mit den Muttern M6 (S1) verschraubt. Diese nur lose anziehen, damit ein Ausrichten noch gewährleistet ist. Mit Montage der Design-Sprossen (Pos. 4) ergibt sich die endgültige Position der Winkelkonsolen (V60).</p> <p>Es werden je 2 Schrauben M6 x 12 in die Langlöcher der Winkelkonsole gesteckt. Sie dienen zur Befestigung der Design-Sprosse. Die Muttern werden lose aufgeschraubt.</p>

Detail C

Montage der Design-Sprossen

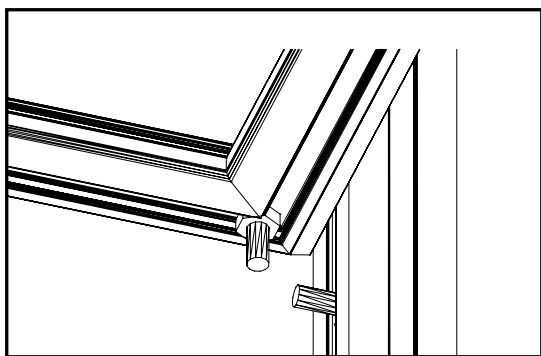


Nun werden die Schraubenköpfe in die Nut der Design-Sprosse geführt. Dabei wird das Profil von unten nach oben geschoben.

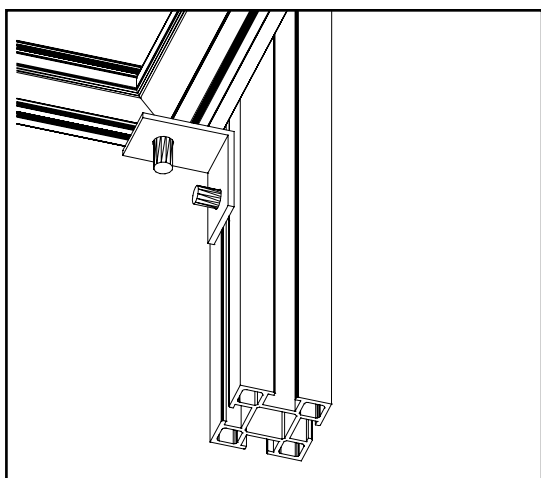


Detail D

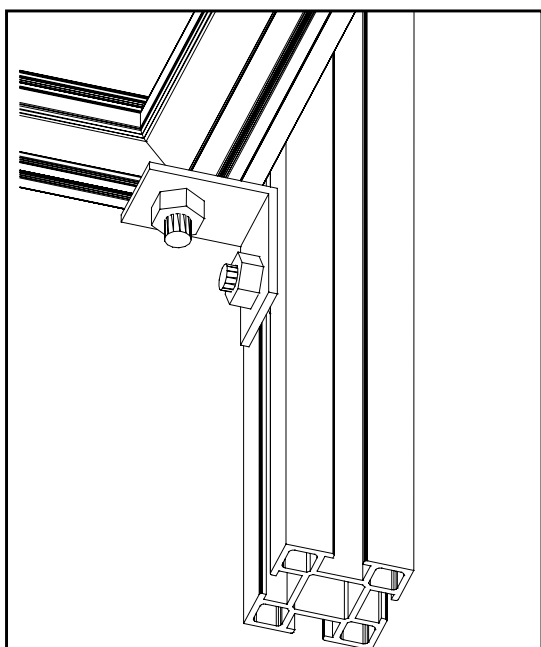
Montage der unteren Tischplatte



Die untere Tischplatte wird wie die obere montiert. Zusätzlich werden in die kurzen Rahmenprofile 2 Schrauben M6 x 12 und in die Design-Sprosse eine Schraube eingeschoben.
Die Tischplatte wird zwischen den Design-Sprossen befestigt.



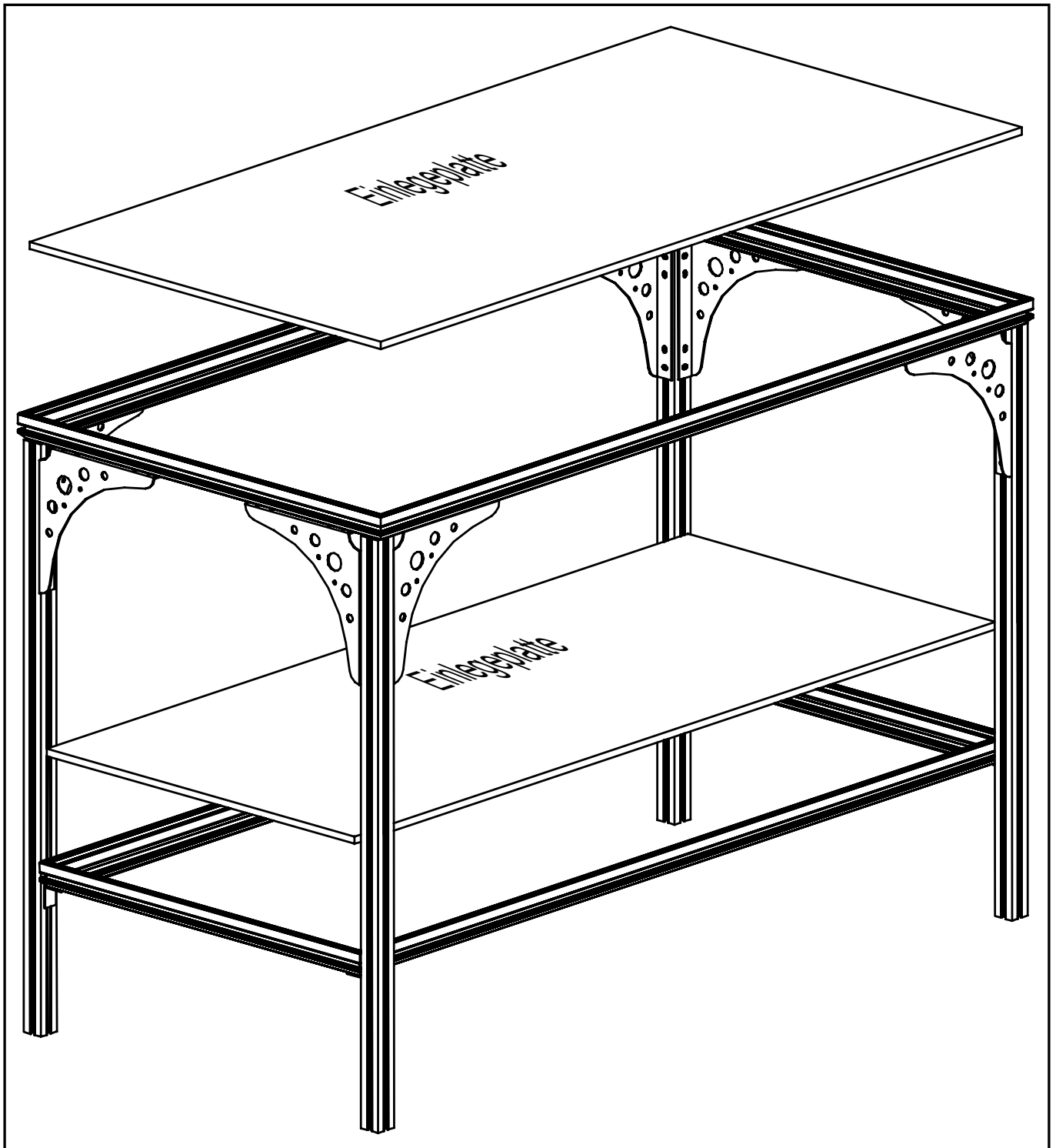
Die Höhe der Platte ist variabel. Sie kann stufenlos verschoben werden.
Als Auflage dient der Winkel 30/30/2. Dieser wird auf die Schrauben M6 x 12 gesteckt.



Jetzt werden die Muttern aufgeschraubt.
Die Schrauben können nun fest angezogen werden.

Detail E

Einsetzen der Einlegeplatten



Detail F