

PRIMASTER.

2076912008746
B014B0

Aufbauanleitung **Gartenbank Washington 2-Sitzer**



Bitte lesen Sie die Bedienungs-/Aufbauanleitung sorgfältig durch und bewahren diese für den späteren Gebrauch auf. Nur für den privaten Gebrauch. Im Winter trocken lagern.

Pflege und Aufbewahrung

Pflege

Bei leichten Verschmutzungen mit warmem Wasser und einem Schwamm/Tuch reinigen. Verwenden Sie bei hartnäckiger Verschmutzung warmes Wasser mit einem milden Reinigungsmittel. Anschließend vollständig trocknen lassen. Bitte verwenden Sie keinesfalls lösungsmittelhaltige oder grobe Reiniger, da diese Beschädigungen verursachen können.

Zum Schutz der Möbel und zur Erhaltung des ursprünglichen Farbtons empfiehlt sich das regelmäßige Behandeln mit geeigneten Ölen oder Teaköl aus unserer PRIMASTER Pflegeserie. Damit das Öl tief eindringen kann, empfehlen wir die behandelten Möbel einen Tag ungenutzt zu lassen.

HINWEIS

Farb- und Strukturunterschiede sind Eigenschaften von Holz und stellen keinen Reklamationsgrund dar. Durch die Witterung können feine Risse entstehen, diese beeinträchtigen die Haltbarkeit jedoch nicht!

Aufbewahrung

Bei Regen, Schnee oder sonstigen schlechten Witterungsbedingungen, insbesondere bei Kälte und Frost sollten Sie Ihre Gartenmöbel an einem trockenen, gut durchlüfteten Lagerort unterstellen. Bitte achten Sie vor dem Einlagerndarauf, dass Ihre Gartenmöbel trocken und sauber sind.

ACHTUNG

Benutzen Sie Ihre Gartenmöbel nicht als „Stehfläche“ oder „Trittleiter“! Maximale Belastbarkeit 220 kg.

Globus Fachmärkte GmbH & Co. KG
Zeichenstr. 8
66333 Völklingen
www.globus-baumarkt.de

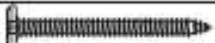
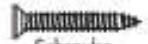



Für den Reklamationsfall:
Herstelleradresse und Order Nr. aufbewahren

Bitte prüfen Sie die Schrauben regelmäßig und ziehen Sie diese ggf. nach.

Aufbauanleitung



TEILELISTE

Nr.	Abbildung	Meng
01	 Schraube M7 x 90mm	06
02	 Schraube M4 x 35mm	06
03	 Innensechskantschlüssel	02
E		
F		

Rechts



A x 1

Links



B x 1

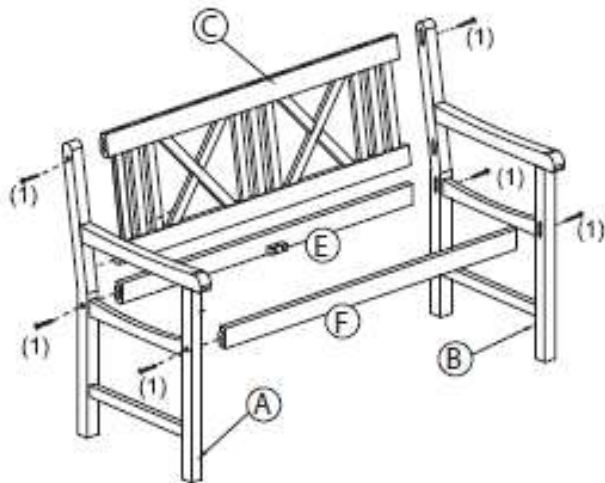


C x 1

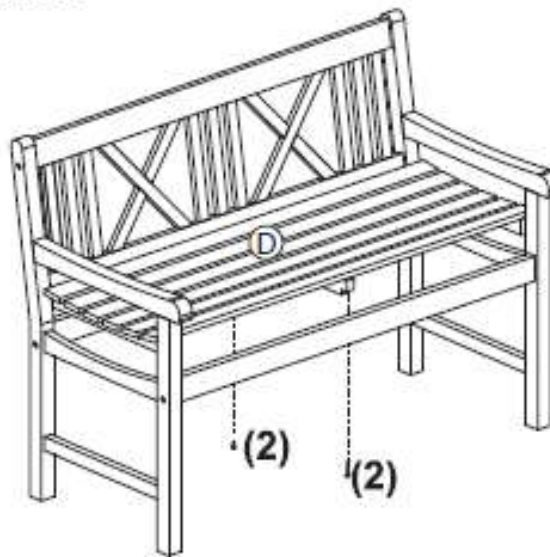


D x 1

Schritt 1:



Schritt 2:



Schritt 3:

