

ROWI

[HIT 1600/1 LB]

Infrarot-Tischheizstrahler 1600 W

DE Bedienungsanleitung



Art.-Nr.: 1 03 03 0057



Sehr geehrte Kundin, sehr geehrter Kunde,

wir freuen uns, dass Sie sich für ein Qualitätsprodukt aus dem Hause ROWI entschieden haben und danken Ihnen für das uns und unseren Produkten entgegengebrachte Vertrauen. Auf den folgenden Seiten erhalten Sie wichtige Hinweise, die Ihnen eine optimale und sichere Nutzung Ihres Infrarot-Tischheizstrahlers erlauben. Lesen Sie deshalb diese Bedienungsanleitung genau durch, bevor Sie das Heizgerät zum ersten Mal in Betrieb nehmen. Für späteres Nachschlagen halten Sie die Bedienungsanleitung bei jedem Einsatz griffbereit. Bewahren Sie sämtliche mitgelieferten Dokumente sorgfältig auf.

DE

Viel Freude mit Ihrem neuen Infrarot-Tischheizstrahler wünscht Ihnen

Ihre ROWI GmbH

Symbolerklärung



Achtung Gefahr!

Die mit diesem Symbol gekennzeichneten Sicherheitsvorschriften sind unbedingt zu beachten. Die Missachtung kann schwerwiegende und weit reichende gesundheitliche Schäden sowie immense Sachschäden verursachen.



Wichtiger Hinweis!

Dieses Symbol kennzeichnet wichtige Hinweise, die für einen einwandfreien Betrieb dieses Gerätes unbedingt zu beachten sind. Nur so können etwaige Funktionsstörungen vermieden werden.



Wichtige Information!

Hier finden Sie erklärende Informationen und Tipps, die Sie bei der optimalen Nutzung dieses Gerätes unterstützen.



Bedienungsanleitung lesen!



Um eine Überhitzung des Heizgerätes zu vermeiden, darf das Heizgerät nicht abgedeckt werden.

Diese Bedienungsanleitung wurde mit größtmöglicher Sorgfalt zusammengestellt. Dennoch behalten wir uns vor, diese Anleitung jederzeit zu optimieren und technisch anzupassen. Abbildungen können vom Original abweichen.

Inhaltsverzeichnis

Konformitätserklärung **4**

1. Produktbeschreibung **5**

- 1.1 Allgemeines 5
- 1.2 Typenschild 5
- 1.3 Anwendungsbereich und bestimmungsgemäße Verwendung 5
- 1.4 Produktsicherheit 5
- 1.5 Technische Daten 6
- 1.6 Untersagte Anwendungsbereiche 6
- 1.7 Sicherheitsinformationen 7
 - 1.7.1 Allgemeine Sicherheitshinweise 7
 - 1.7.2 Spezifische Sicherheitshinweise 8

2. Vorbereitung des Produktes für den Betrieb **9**

- 2.1 Auspacken des Lieferumfanges 9
- 2.2 Aufbewahren der Originalverpackung 9
- 2.3 Aufstellen des Gerätes 9

3. Betriebsanleitung **11**

- 3.1 Geräteübersicht 11
- 3.2 Inbetriebnahme und Bedienung 11
- 3.3 Abschalten des Gerätes 12
- 3.4 Lagerung 12
- 3.5 Wiederverpacken für private Transportzwecke 12

4. Reinigung und Instandhaltung **12**

- 4.1 Sicherheitsmaßnahmen 12
- 4.2 Reinigung 13
- 4.3 Instandhaltung 13
- 4.4 Fehlersuche und Reparatur 13
- 4.5 Reinigung und Instandhaltung durch qualifizierte Personen 14

5. Gewährleistung **14**

- 5.1 Umfang 14
- 5.2 Abwicklung 15
- 5.3 Online-Registrierung 16

6. Ersatz- und Ausstattungsteile **17**

7. Schaltplan **20**

8. Entsorgung **20**

9. Garantiererklärung **21**

DE

Konformitätserklärung

Hiermit erklären wir,

ROWI Schweißgeräte und
Elektrowerkzeuge Vertrieb GmbH
Augartenstraße 3, 76698 Ubstadt-Weiher

dass das nachfolgend bezeichnete Gerät aufgrund seiner Konzipierung und Bauart, sowie in der von uns in Verkehr gebrachten Ausführung den einschlägigen, grundlegenden Sicherheits- und Gesundheitsanforderungen des Produktsicherheitsgesetzes (ProdSG) entspricht.

DE

Bezeichnung des Gerätes:

HIT 1600/1 LB
Infrarot-Tischheizstrahler (1600 W)

Artikel-Nummer:

1 03 03 0057

Einschlägige EG-Richtlinien:

EG-Niederspannungsrichtlinie (2014/35/EG)
EG-Richtlinie Elektromagnetische Verträglichkeit
(2014/30/EG)
ROHS-Richtlinie (2011/65/EG)

Angewandte harmonisierte Normen:

EN 55014-1:2006+A1+A2
EN 55014-2:1997+A1+A2
EN 61000-3-2:2014
EN 61000-3-3:2013
EN 60335-1:2012+A11:2014
EN 60335-2-30:2009+A11:2012
EN 62233:2008
AfPS GS 2014:01 PAK

Dokumentationsverantwortlicher
Ort:

Klaus Wieser
Ubstadt-Weiher

Datum/Herstellerunterschrift:

15.05.2017



Angaben zum Unterzeichner:

Klaus Wieser
Geschäftsführer

1. Produktbeschreibung

1.1 Allgemeines

Der formschöne Infrarot-Tischheizstrahler HIT 1600/1 LB ist ein Universalgerät für den Einsatz im Außenbereich. Per Knopfdruck wird ohne Vorheizen eine angenehme Wärme aufgebaut und direkt an Personen oder Objekte abgegeben, ohne dass dabei Wärme durch einen Luftzug verloren geht. Dank des integrierten IR-Sensors reagiert das Gerät auf Bewegung und schaltet sich bei Annäherung ein oder längerer Abwesenheit entsprechend ab. Besonders praktisch ist auch die beleuchtete Glasablage. Dank Kippschutzschalter, Carbonfaser-Heizelement und eloxiertem Feuerschutzgitter ist dieses Gerät besonders sicher im Gebrauch. Im privaten Bereich wie Garten, Terrasse oder auf Campingplätzen - mit diesem Infrarot-Tischheizstrahler hat man stets die Möglichkeit, die Outdoor-Saison zu verlängern und wohlige Wärme für sich und seine Gäste zu erzeugen ohne dabei auf eine gemütliche Atmosphäre zu verzichten.

1.2 Typenschild

Das Typenschild des Infrarot-Tischheizstrahlers mit allen relevanten technischen Daten ist auf der Unterseite des Standfußes angebracht.

1.3 Anwendungsbereich und bestimmungsgemäße Verwendung

Dieses Gerät ist nach dem Stand der Technik und den anerkannten sicherheitstechnischen Regeln gebaut. Dennoch können bei unsachgemäßer oder nicht bestimmungsgemäßer Verwendung Gefahren für Leib und Leben des Benutzers oder Dritter bzw. Schäden am Gerät selbst und/oder an anderen Sachwerten entstehen.

Dieses elektrische Strahlungsheizgerät eignet sich zum Erwärmen der Umgebungsluft und ist für den Innenbereich sowie den wettergeschützten Außenbereich konzipiert. Die Wärme wird durch die Heizröhre erzeugt und an die örtliche Umgebung abgegeben.

Eine andere oder darüber hinausgehende Benutzung gilt als nicht bestimmungsgemäß. Das Risiko trägt der Anwender. Zur bestimmungsgemäßen Verwendung zählt auch das Beachten der Bedienungs- und Installationshinweise sowie die Einhaltung der Wartungsbedingungen.

1.4 Produktsicherheit

Um bereits im Vorfeld mögliche Gefahren auszuschließen, wurden vom Hersteller serienmäßig die folgenden Sicherheitseinrichtungen installiert:

Umkippschutz

Der Umkippschutz wird ausgelöst sobald das Gerät einen bestimmten Neigungswinkel überschreitet. Dabei schaltet sich das Gerät automatisch aus. Um das Gerät wieder in Betrieb zu nehmen muss dieses in die senkrechte Position zurückgebracht werden.

Cool-Touch

Die besondere „Cool-Touch“ Ummantelung auf dem Feuerschutzgeflecht verhindert eine Überhitzung der Oberfläche und schützt auch bei direktem Kontakt mit der Haut vor Verbrennungen.



IP-Schutzart

- ▶ Das Gerät entspricht der Schutzart IP44. Betreiben Sie diese Geräte nur in aufrechter Position.
- ▶ Gegen allseitiges Spritzwasser geschützt.
- ▶ Gegen Gegenstände die größer als $\varnothing 1,0$ mm sind geschützt.

1.5 Technische Daten

Netzanschluss	220-240 V~50 Hz
Max. Heizleistung	1350-1600 W
Heizstufen	1 Stufe
Schutzart	IP44
Schutzklasse	I
Aufbaumaß (H x B x T)	85,0 x 50,0 x 50,0 cm
Produktgewicht	13,6 kg

Tab. 1: Technische Daten, Infrarot-Tischheizstrahler 1600 W

1.6 Untersagte Anwendungsbereiche

- ▶ Dieses Gerät ist nur für den Innenbereich sowie den Außenbereich wie z.B. Terrasse und Wintergarten, geeignet.
- ▶ Dieses Gerät darf weder während des Betriebes noch bei der Lagerung mit Wasser bzw. Feuchtigkeit in Berührung kommen.
- ▶ Dieses Gerät ist ausschließlich für den Hausgebrauch konzipiert.



1.7 Sicherheitsinformationen

Allgemeines



Eine unsachgemäße Benutzung dieses Gerätes kann schwerwiegende und weit reichende gesundheitliche sowie immense Sachschäden verursachen. Lesen Sie deshalb die folgenden Hinweise sorgfältig durch. Machen Sie sich mit dem Gerät gut vertraut, bevor Sie es in Betrieb nehmen. Nur so kann ein sicherer und einwandfreier Betrieb des Infrarot-Tischheizstrahlers gewährleistet werden.

DE

1.7.1 Allgemeine Sicherheitshinweise

Allgemeine Sicherheits- und Unfallverhütungsvorschriften beachten. Zusätzlich zu den Hinweisen in dieser Bedienungsanleitung müssen die allgemeinen Sicherheits- und Unfallverhütungsvorschriften des Gesetzgebers berücksichtigt werden.



Bedienungsanleitung an Dritte weiterreichen. Tragen Sie dafür Sorge, dass Dritte dieses Produkt nur nach Erhalt der erforderlichen Anweisungen benutzen.

Kinder fern halten und gegen Fremdbenutzung sichern. Lassen Sie das betriebsbereite oder betriebene Gerät niemals unbeaufsichtigt. Lassen Sie keinesfalls Kinder in dessen Nähe. Kindern ist der Gebrauch dieses Gerätes untersagt. Sichern Sie das Gerät gegen Fremdbenutzung. Dieses Gerät ist nicht dafür bestimmt, durch Personen (einschließlich Kindern) mit eingeschränkten physischen, sensorischen oder geistigen Fähigkeiten oder mangels Erfahrung und / oder mangels Wissen benutzt zu werden, es sei denn, sie werden durch eine für Ihre Sicherheit zuständige Person beaufsichtigt oder erhielten von ihr Anweisungen, wie das Gerät zu benutzen ist.

Seien Sie stets aufmerksam und achten Sie immer darauf, was Sie tun. Führen Sie keine Arbeiten an diesem Produkt durch, wenn Sie unaufmerksam sind bzw. unter Einfluss von Drogen, Alkohol oder Medikamenten stehen. Bereits ein Moment der Unachtsamkeit beim Gebrauch dieses Gerätes kann zu ernsthaften Unfällen und Verletzungen führen.

Für sicheren Stand des Gerätes sorgen. Achten Sie bei der Aufstellung des Gerätes auf eine feste und sichere Standfläche.

Kontakt mit heißen Teilen vermeiden. Berühren Sie keine heißen Teile am Gerät. Beachten Sie, dass verschiedene Komponenten Wärme speichern können und so auch nach Gebrauch des Gerätes noch zu Verbrennungen führen können.

Auf Beschädigung achten. Kontrollieren Sie das Gerät vor Inbetriebnahme auf etwaige Beschädigungen. Sollte das Gerät Mängel aufweisen, darf es auf keinen Fall in Betrieb genommen werden.

Keine spitzen Gegenstände verwenden. Führen Sie niemals spitze und/oder metallische Gegenstände in das Innere des Gerätes ein.

Nicht zweckentfremden. Verwenden Sie das Gerät nur für die, in dieser Bedienungsanleitung vorgesehenen Zwecke.

Regelmäßig prüfen. Der Gebrauch dieses Gerätes kann bei bestimmten Teilen zu Verschleiß führen. Kontrollieren Sie deshalb das Gerät regelmäßig auf etwaige Beschädigungen und Mängel.

Netzkabel prüfen. Verwenden Sie das Gerät nicht, wenn das Netzkabel Beschädigungen aufweist. Wenden Sie sich bei einer Beschädigung des Netzkabels unbedingt an das ROWI Service-Center.

Netzkabel nicht zweckentfremden. Ziehen Sie das Gerät nicht am Kabel und benutzen Sie es nicht, um den Stecker aus der Steckdose zu ziehen. Schützen Sie das Kabel vor Hitze, Öl und scharfen Kanten.

Ausschließlich Originalzubehörteile verwenden. Benutzen Sie zu Ihrer eigenen Sicherheit nur Zubehör und Zusatzgeräte, die ausdrücklich in der Bedienungsanleitung angegeben oder vom Hersteller empfohlen werden.

Nicht im Ex-Bereich verwenden. Verwenden Sie das Gerät nicht in explosionsgefährdeter Umgebung, in der sich Substanzen, wie z.B. brennbare Flüssigkeiten, Gase und insbesondere Farb- und Staubnebel, befinden. Durch heiße Flächen am Gerät können sich diese Substanzen entzünden.

Netzstecker ziehen. Ziehen Sie bei Nichtgebrauch und vor jeglichen Wartungsarbeiten den Netzstecker aus der Steckdose.



1.7.2 Spezifische Sicherheitshinweise

- ▶ Verwenden Sie dieses Gerät niemals in der unmittelbaren Nähe einer Badewanne, einer Dusche oder eines Schwimmbeckens.
- ▶ Verwenden Sie niemals einen Programmschalter, Zeitschalter, Dimmer oder andere Einrichtungen welche das Gerät automatisch einschalten.
- ▶ Achten Sie beim Aufstellen des Gerätes auf einen sicheren und stabilen Stand. Verwenden Sie das Gerät nur in aufrechter Position. Ist das Gerät umgefallen, Netzstecker ziehen, Gerät wieder aufrichten und abkühlen lassen, bevor Sie es erneut in Betrieb nehmen.
- ▶ Decken Sie das Gerät niemals ab, um eine Überhitzung zu vermeiden.
- ▶ Achten Sie darauf, dass das Gerät im Freien niemals in der Nähe von Wasser (Schwimmbecken, Teich, etc.) aufgestellt wird. Berühren Sie es nicht, wenn Sie feuchte oder nasse Hände haben.



- ▶ Das Gerät darf nicht in Umgebungen aufgestellt und betrieben werden, in denen sich Säuren, Dämpfe, explosive oder entflammbare Gase befinden.
- ▶ Berühren Sie das Gerät niemals während Sie duschen oder baden.
- ▶ Tauchen Sie das Gerät niemals ins Wasser.
- ▶ Beachten Sie bei der Aufstellung die vorgeschriebenen Sicherheitsabstände. Halten Sie zu allen Seiten sowie zu brennbaren Materialien (Möbel, Gardinen etc.) einen Sicherheitsabstand von mind. 1,5 m ein. Stellen Sie das Gerät niemals auf einen langflorigen Teppich.
- ▶ Stellen Sie das Gerät so auf, dass der Netzstecker jederzeit frei zugänglich ist.
- ▶ Betreiben Sie das Gerät nur mit vollständig ausgerolltem Netzkabel. Wickeln Sie das Netzkabel niemals um das Gerät. Achten Sie darauf, dass das Netzkabel nicht in Berührung mit heißen Oberflächen gerät. Verlegen Sie das Kabel so, dass man nicht über das Kabel stolpern kann.

2. Vorbereitung des Produktes für den Betrieb

2.1 Auspacken des Lieferumfangs

Überprüfen Sie unverzüglich nach dem Öffnen der Verpackung, ob der Lieferumfang vollständig und in einwandfreiem Zustand ist. Setzen Sie sich umgehend mit Ihrem Verkäufer in Verbindung, wenn der Lieferumfang unvollständig ist oder Mängel aufweist. Nehmen Sie das Gerät nicht in Betrieb, wenn es defekt ist.

2.2 Aufbewahren der Originalverpackung

Bewahren Sie die Originalverpackung über die gesamte Lebensdauer des Produktes sorgfältig auf. Verwenden Sie die Verpackung zum Einlagern und Transportieren des Gerätes. Entsorgen Sie die Verpackung erst nach Ablauf der Produktlebensdauer. Hinweise für eine ordnungsgemäße Entsorgung finden Sie in Kapitel 8.

2.3 Aufstellen des Gerätes



Das Gerät darf nur bei sicherem, waagrechtem und stabilem Stand montiert werden. Achten Sie stets auf den einzuhaltenden Mindestabstand von 1,5 m zu allen Seiten, brennbaren Gegenständen und anderen Gefahrenquellen.



Bevor das Gerät in Betrieb genommen werden kann, ist es notwendig die einzelnen Geräteteile zusammenschrauben. Hierzu benötigen Sie einen Kreuzschlitzschraubenzieher.

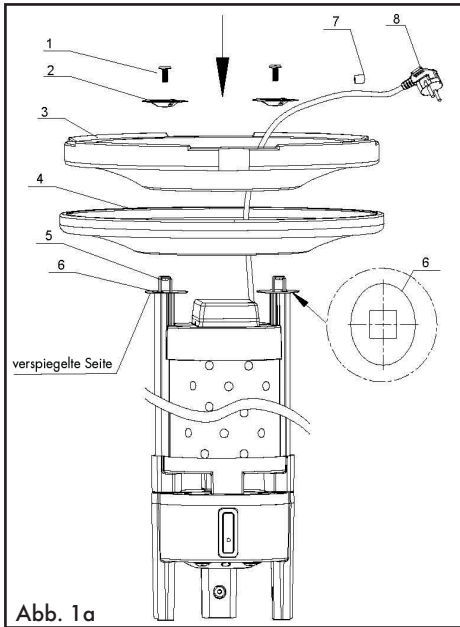


Abb. 1a

Stellen Sie zunächst den Grundträger auf den Kopf und stecken Sie die Befestigungsscheiben (Nr. 6) auf die silberfarbenen Dekorleisten (Nr. 5). Ziehen Sie das Netzkabel (Nr. 8) durch das Mittelloch der Standfußabdeckung (Nr. 4) und des Standfußes (Nr. 3).

Schieben Sie abschließend die Standfußabdeckung (Nr. 4), den Standfuß (Nr. 3) und die Distanzscheiben (Nr. 2) auf den Grundträger und schrauben Sie diese mit den beiliegenden Schrauben fest (Nr. 1).

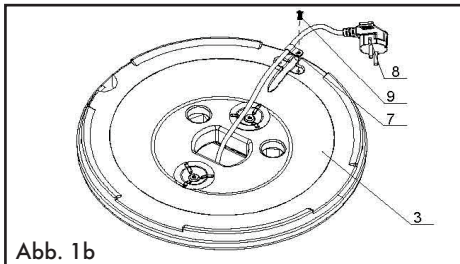


Abb. 1b

Befestigen Sie das Netzkabel mit dem Kabelclip (Nr. 7) und fixieren Sie diesen mit Hilfe der Schraube (Nr. 9) auf dem Standfuß (Nr. 3).

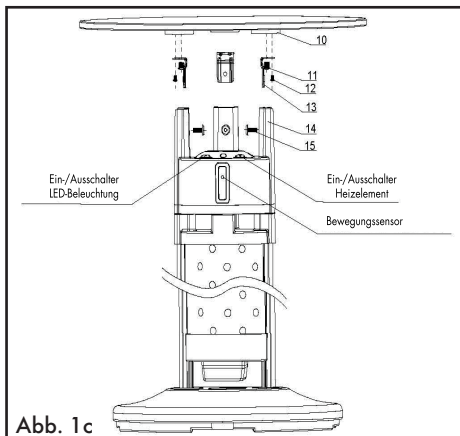


Abb. 1c

Stellen Sie nun die Einheit korrekt auf (siehe Abb. 1c). Schrauben Sie mit Hilfe der Schrauben (Nr. 12 + 13) die L-förmige Halterung (Nr. 11) mit der Glasablage (Nr. 10) zusammen.

Schieben Sie dann die komplette Glasablage mit der L-Halterung (Nr. 11) in die Öffnungen am Grundträger (Nr. 14) und fixieren Sie diese mit den beiliegenden Schrauben (Nr. 15).

3. Betriebsanleitung

3.1 Geräteübersicht



Abb. 2: Geräteübersicht

Nr.	Bezeichnung
-----	-------------

1	Glasablage
2	Ein-/Ausschalter LED-Beleuchtung
3	Standfuß
4	Bewegungssensor
5	Ein-/Ausschalter Heizelement

Tab. 2: Gerätebeschriftung

3.2 Inbetriebnahme

Nach der Montage der einzelnen Bauteile kann das Gerät in Betrieb genommen werden. Gehen Sie dabei wie folgt beschrieben vor:

1. Vergewissern Sie sich, dass der Ein-/Ausschalter des Heizelementes (siehe Abb. 2, Nr. 5) auf „0“ steht. Schließen Sie dann den Infrarot-Tischheizstrahler an eine geerdete, durch einen FI-Schutzschalter abgesicherte Steckdose an.
2. Schalten Sie nun das Gerät ein, indem Sie den Ein-/Ausschalter des Heizelementes (siehe Abb. 2, Nr. 5) in Position „-“ bringen. Das Heizelement beginnt zu glühen.

3. Aktivieren Sie den Bewegungssensor, indem Sie den Ein-/Ausschalter des Heizelementes (siehe Abb. 2, Nr. 5) in Position „=“ bringen. Die Heizspirale beginnt zu glühen. Das Licht des Bewegungssensors blinkt. Befinden sich Personen oder Objekte im Radius des Bewegungssensors (60 cm) leuchtet das Licht des Sensors dauerhaft und das Heizelement schaltet sich automatisch ein. Verlassen Personen oder Objekte diesen Radius schaltet sich das Heizelement nach 5 Sek. selbstständig aus und das Licht des Bewegungssensors beginnt wieder zu blinken.



Beachten Sie, dass der Radius des Bewegungsmelders kann durch spiegelnde Oberflächen z.B. Kristallspiegel, spiegelpolierter Edelstahl, Aluminium Spiegelschicht usw. auf bis zu 3,5 m vergrößert werden kann.

DE

4. Schalten Sie die LED-Beleuchtung ein, indem Sie den Ein-/Ausschalter der LED-Beleuchtung (siehe Abb. 2, Nr. 2) in Position „I“ bringen.

3.3 Abschalten des Gerätes

1. Bringen Sie den Ein-/Ausschalter der LED-Beleuchtung (siehe Abb. 2, Nr. 2) und den Ein-/Ausschalter des Heizelementes in Position „0“.
2. Ziehen Sie den Netzstecker aus der Steckdose.



Warten Sie, bis das Gerät abgekühlt ist bevor Sie es abdecken oder wegstellen.

3.4 Lagerung

Schützen Sie das Gerät vor Staub, Schmutz und Insekten. Decken Sie das Gerät mit der mitgelieferten Folie nach der Abkühlphase ab, damit er vor Verunreinigungen und dadurch hervorgerufenen Beschädigungen und Funktionsstörungen geschützt ist.

3.5 Wiederverpacken für private Transportzwecke

Zur Vermeidung von Transportschäden verpacken Sie das Gerät im Falle eines Transportes immer in der Originalverpackung.

4. Reinigung und Instandhaltung

4.1 Sicherheitsmaßnahmen

- ▶ Ziehen Sie unbedingt den Netzstecker aus der Steckdose, bevor Sie das Gerät warten.
- ▶ Beginnen Sie mit den Instandhaltungs- und Reinigungsarbeiten erst, wenn der Infrarot-Tischheizstrahler vollständig abgekühlt ist.



4.2 Reinigung

Zum Schutz vor Verunreinigungen sollte der Infrarot-Tischheizstrahler nach jedem Gebrauch abgedeckt werden.



Decken Sie das Gerät erst ab, wenn es vollständig abgekühlt ist.

Sollte das Gerät dennoch schmutzig geworden sein, beachten Sie bei der Reinigung folgende Hinweise:

- ▶ Reinigen Sie das Gerät grundsätzlich nur in abgekühltem Zustand.
- ▶ Vor jeglichen Arbeiten am Gerät Netzstecker ziehen.
- ▶ Reinigen Sie das Gerät nur mit einem trockenen, weichen Tuch. Verwenden Sie auf keinen Fall scharfe und/oder kratzende Reinigungsmittel.

4.3 Instandhaltung

Beachten Sie, dass bei Reparatur- und Wartungsarbeiten nur Originalteile verwendet werden dürfen. Wenden Sie sich ggf. an das ROWI Service-Center (siehe Kapitel 6).

4.4 Fehlersuche und Reparatur

Störung	Mögliche Ursache(n)	Abhilfe
Gerät startet nicht.	Kein Strom oder zu niedrige Spannung.	Stellen Sie sicher, dass der Stecker in der Steckdose steckt. Überprüfen Sie die Netzspannung.
Das Gerät ist an eine Steckdose angeschlossen, die Heizröhre leuchtet aber nicht.	Das Gerät ist nicht eingeschaltet.	Überprüfen Sie die Einstellung am Ein-/Ausschalter des Heizelements und bringen Sie diesen ggf. in Position „I“ um das Gerät einzuschalten.
	Der Umkippschutz hat ausgelöst.	Überprüfen Sie den Stand des Gerätes. Der Umkippschutz löst ab einer bestimmten Neigung automatisch aus und schaltet die Heizröhre ab. Stellen Sie das Gerät wieder senkrecht auf.

Störung	Mögliche Ursache(n)	Abhilfe
Das Gerät ist an eine Steckdose angeschlossen, die Heizröhre leuchtet aber nicht.	Der Bewegungssensor ist nicht aktiv.	Bewegen Sie sich in einem Radius von 60 cm um das Gerät. Dadurch wird der Bewegungssensor aktiviert.
	Die Ein-/Ausschalter bzw. Heizstufenschalter stehen auf 0	Schalten Sie das Gerät durch betätigen der Heizstufenschalter ein.

Tab. 3: Fehlerdiagnose

4.5 Reinigung und Instandhaltung durch qualifizierte Personen

Wartungsarbeiten, die nicht in Kapitel 4.2 - 4.3 aufgeführt sind, dürfen nur durch das ROWI Service-Center (siehe Kapitel 5) durchgeführt werden. Bei Wartungsarbeiten innerhalb der ersten 24 Monate, die von nicht durch ROWI autorisierten Personen und Unternehmen durchgeführt wurden, verfallen sämtliche Gewährleistungsansprüche.

5. Gewährleistung

5.1 Umfang

ROWI räumt dem Eigentümer dieses Produktes eine Gewährleistung von 24 Monaten ab Kaufdatum ein. In diesem Zeitraum werden an dem Gerät festgestellte Material- oder Produktionsfehler vom ROWI Service-Center kostenlos behoben.

Ausgeschlossen von der Gewährleistung sind Fehler, die nicht auf Material- oder Produktionsfehlern beruhen, z. B.

- ▶ Transportschäden jeglicher Art
- ▶ Fehler infolge unsachgemäßer Installation
- ▶ Fehler infolge eines nicht bestimmungsgemäßen Gebrauchs
- ▶ Fehler infolge vorschriftswidriger Behandlung
- ▶ Fehler infolge unsachgemäß ausgeführter Reparaturen oder Reparaturversuche durch nicht von ROWI autorisierte Personen und/oder Unternehmen
- ▶ Normaler betriebsbedingter Verschleiß
- ▶ Reinigung von Komponenten
- ▶ Anpassung an national unterschiedliche, technische oder sicherheitsrelevante Anforderungen, wenn das Produkt nicht in dem Land eingesetzt wird, für das es technisch konzipiert und hergestellt worden ist.

Ferner übernehmen wir keine Gewährleistung für Geräte, deren Serien-Nummer verfälscht, verändert oder entfernt wurde. Ein Gewährleistungsanspruch erlischt auch, wenn in das Gerät Teile eingebaut werden, die nicht von der ROWI GmbH zugelassen sind. Ansprüche, die über die kostenlose Fehlerbeseitigung hinausgehen, wie z. B. Schadensersatz-Ansprüche sind nicht Bestandteil des Gewährleistungsumfanges.

5.2 Abwicklung

Sollten beim Betrieb Ihres ROWI-Produktes Probleme auftreten, gehen Sie bitte wie folgt vor:

1. Bedienungsanleitung lesen

Die meisten Funktionsstörungen werden durch eine fehlerhafte Bedienung verursacht. Lesen Sie deshalb beim Auftreten einer Funktionsstörung zunächst in der Bedienungsanleitung nach. In Kapitel 4.2 finden Sie entsprechende Hinweise zur Beseitigung von Funktionsstörungen.

2. Service-Formular

Zur Vereinfachung der Serviceabwicklung füllen Sie das dem Produkt beiliegende Service-Formular bitte vollständig in Druckbuchstaben aus, bevor Sie mit dem ROWI Service-Center Kontakt aufnehmen. So haben Sie alle benötigten Informationen griffbereit.

3. Kontaktaufnahme

Rufen Sie beim ROWI Service-Center an. Das ROWI Service-Team erreichen Sie unter:

07253 9460-40

(Montag – Freitag: 8.⁰⁰ – 18.⁰⁰ Uhr)

Die meisten Probleme können bereits im Rahmen der kompetenten, technischen Beratung unseres Service-Teams behoben werden. Sollte dies jedoch nicht möglich sein, erfahren Sie hier das weitere Vorgehen.

4. Ist eine Überprüfung bzw. Reparatur durch das ROWI Service-Center erforderlich, gehen Sie wie folgt vor:

► Gerät verpacken

Verpacken Sie das Gerät in der Originalverpackung. Sorgen Sie dafür, dass es hinreichend ausgepolstert und vor Stößen geschützt ist. Transportschäden sind nicht Bestandteil des Gewährleistungsumfanges.

► Kaufbeleg hinzufügen

Legen Sie unbedingt den Kaufbeleg bei. Nur bei Vorliegen des Kaufbelegs kann die Service-Leistung ggf. im Rahmen der Gewährleistung abgewickelt werden.

► Service-Formular beilegen

Legen Sie das in Druckbuchstaben ausgefüllte Service-Formular der Transportverpackung bei.

DE



► **Gerät einsenden**

Erst nach Rücksprache mit dem ROWI Service-Center senden Sie das Gerät frei Haus (bei Geräten, die leichter als 30 kg sind) an folgende Adresse:

**ROWI Schweißgeräte und
Elektrowerkzeuge Vertrieb GmbH
Service-Center
Augartenstraße 3
76698 Ubstadt-Weiher**



5.3 Die Online-Registrierung

Service kennt bei ROWI keine Grenzen. Deshalb bedanken wir uns mit einem umfangreichen Online-Service bei unseren Kunden. Registrieren Sie sich und genießen Sie die vielen Vorzüge, die wir exklusiv für unsere Premium-Kunden bereithalten.

Und so einfach geht's:

1. Besuchen Sie unsere Homepage: www.rowi.de
2. Klicken Sie auf den Button **ROWI Inside**.
3. Geben Sie hier Ihre Kontaktdaten ein. Ihre persönlichen Zugangsdaten erhalten Sie dann automatisch per Email. Und schon haben Sie Zugriff auf das umfangreiche Angebot von ROWI Inside. Wir wünschen Ihnen viel Spaß damit.



Bitte beachten Sie, dass ROWI Inside ein reiner Online-Service ist. Eine postalische Registrierung ist daher nicht möglich.

6. Ersatz- und Ausstattungsteile



Bitte beachten Sie, dass einige Ersatzteile nicht bei ROWI erhältlich bzw. nicht einzeln austauschbar sind. Weitere Informationen hierzu erhalten Sie beim ROWI Service-Center.

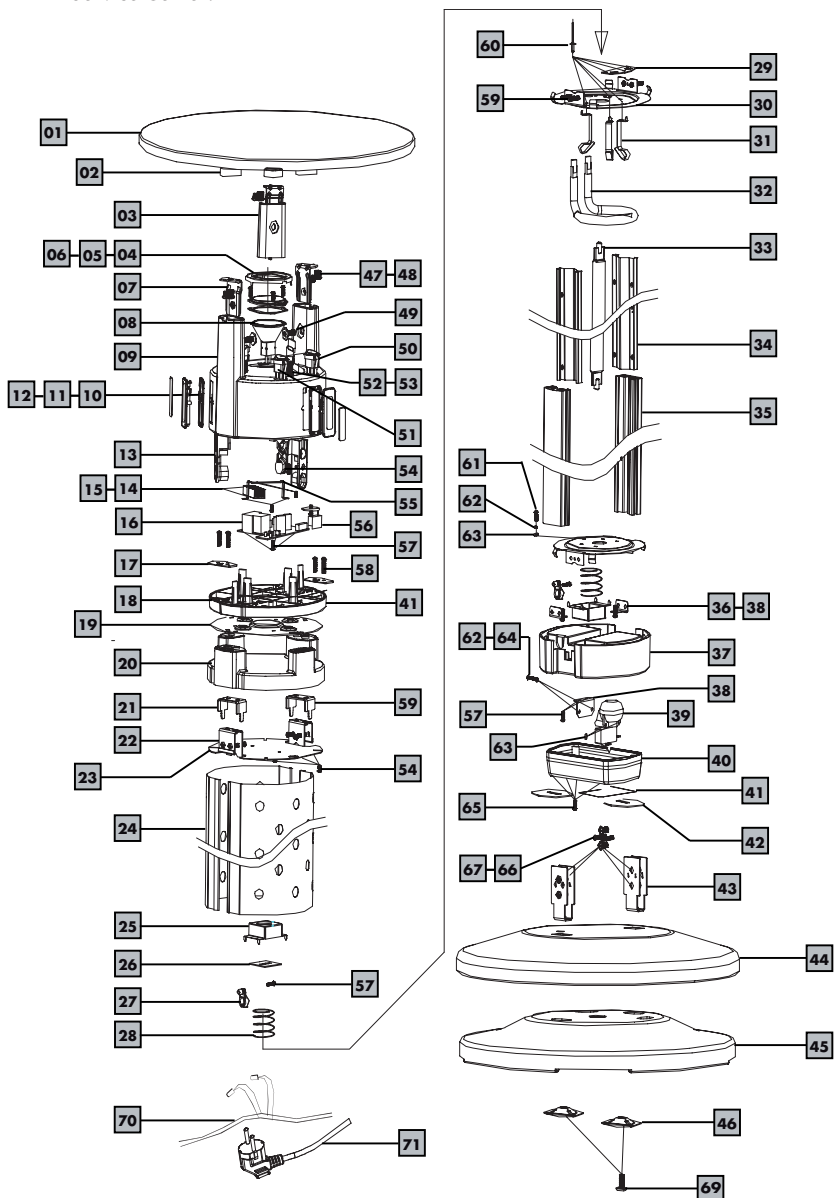


Abb. 3: Explosionszeichnung



Pos.	Bezeichnung	Artikel-Nummer
1	Glasablage	4 03 03 0319
2	Befestigung Glasablage	4 03 03 0320
3	Zusätzliche Halterung	4 03 03 0361
4	Dekorationsring	4 03 03 0343
5	Abdeckung	4 03 03 0344
6	Silikondichtung	4 03 03 0345
7	Halterung Glasablage	4 03 03 0321
8	LED-Beleuchtung	4 03 03 0346
9	Kontrollkasten	4 03 03 0324
10	Dichtung IR-Linse	4 03 03 0326
11	Halterung IR-Linse	4 03 03 0327
12	IR-Linse	4 03 03 0380
13	Halterung Sender	4 03 03 0328
14	Kühlkörper	4 03 03 0378
15	Halterung Kühlkörper	4 03 03 0377
16	Steuerplatine	4 03 03 0329
17	Befestigungsscheibe	4 03 03 0353
18	Abdeckung Kontrollkasten	4 03 03 0331
19	Stahlplatte	4 03 03 0332
20	Träger	4 03 03 0333
21	Zusätzliche Halterungsplatte	4 03 03 0662
22	Obere Halterungsplatte	4 03 03 0334
23	Wärmeschutz	4 03 03 0335
24	Feuerschutzgeflecht	4 03 03 0336
25	Seitliche Halterung	4 03 03 0337
26	Klammer Heizelement	4 03 03 0356
27	Interne Kabelhalterung	4 03 03 0338
28	Feder	4 03 03 0339
29	Klammer rundes Heizelement	4 03 03 0663
30	Halterung Rahmen	4 03 03 0357
31	Halterung Heizspirale	4 03 03 0664
32	Heizspirale	4 03 03 0665
33	Heizelement	4 03 03 0358

DE

Pos.	Bezeichnung	Artikel-Nummer
34	Reflektor	4 03 03 0359
35	Alu-Schiene	4 03 03 0360
36	Untere Halterung Steuerkasten	4 03 03 0365
37	Unterer Steuerungskasten	4 03 03 0367
38	Halterung Kippschutzschalter	4 03 03 0340
39	Kippschutzschalter	4 03 03 0350
40	Abdeckung Netzkabel	4 03 03 0368
41	Dichtung	4 03 03 0352
42	Befestigungsscheibe Abdeckung Standfuß	4 03 03 0369
43	Halterung Standfuß	4 03 03 0370
44	Abdeckung Standfuß	4 03 03 0371
45	Standfuß	4 03 03 0372
46	Befestigungsscheibe	4 03 03 0373
47	Schrauben M8x6	4 03 03 0322
48	Schrauben M4x8	4 03 03 0323
49	Schrauben M6x14	4 03 03 0347
50	Ein-/Ausschalter LED-Beleuchtung	4 03 03 0325
51	Ein-/Ausschalter Heizelement	4 03 03 0666
52	Kunststoffstecker	4 03 03 0348
53	Schrauben M5x45	4 03 03 0362
54	Blechschraben	4 03 03 0351
55	Blechschraben	4 03 03 0342
56	LED-Steuerung	4 03 03 0330
57	Blechschraben	4 03 03 0351
58	Schraube M4x35	4 03 03 0374
59	Schrauben M4x18	4 03 03 0341
60	Niete	4 03 03 0667
61	Schrauben M4x8	4 03 03 0323
62	Befestigungsscheibe Feder	4 03 03 0364
63	Gewindemutter	4 03 03 0363
64	Schrauben M4x25	4 03 03 0354
65	Blechschraben	4 03 03 0355
66	Schrauben M4x25	4 03 03 0349
67	Blechschraben	4 03 03 0342

Pos.	Bezeichnung	Artikel-Nummer
68	Schrauben M4x12	4 03 03 0366
69	Schrauben M6x20	4 03 03 0379
70	Interne Verdrahtung	4 03 03 0375
71	Netzkabel	4 03 03 0376

Tab. 4: Ersatzteilliste



7. Schaltplan

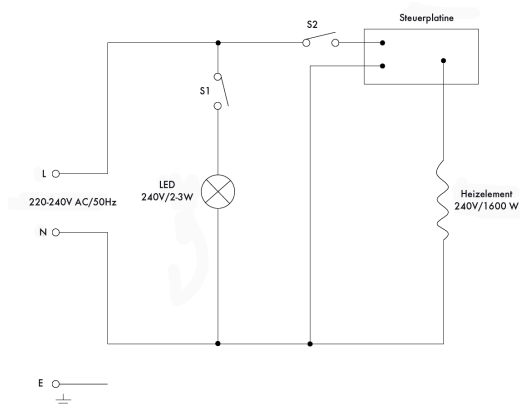


Abb. 4: Schaltplan

8. Entsorgung

Die Verpackung sowie sämtliche Verpackungsmaterialien bestehen aus umweltfreundlichen, zu 100 % recyclingfähigen Materialien.



Korrekte Entsorgung dieses Produkts

Innerhalb der EU weist dieses Symbol darauf hin, dass dieses Produkt nicht über den Hausmüll entsorgt werden darf. Altgeräte enthalten wertvolle recyclingfähige Materialien, die einer Wiederverwertung zugeführt werden sollten und um der Umwelt bzw. der menschlichen Gesundheit nicht durch unkontrollierte Müllbeseitigung zu schaden. Bitte entsorgen Sie Altgeräte deshalb über geeignete Sammelsysteme oder senden Sie das Gerät zur Entsorgung an die Stelle, bei der Sie es gekauft haben. Diese wird dann das Gerät der stofflichen Verwertung zuführen.

9. Garantieerklärung

Unbeschadet der gesetzlichen Gewährleistungsansprüche gewährt der Hersteller eine Garantie gemäß den Gesetzen Ihres Landes, mindestens jedoch 1 Jahr (in Deutschland 2 Jahre). Garantiebeginn ist das Verkaufsdatum des Gerätes an den Endverbraucher.

Die Garantie erstreckt sich ausschließlich auf Mängel, die auf Material- oder Herstellungsfehler zurückzuführen sind.

DE
Garantiereparaturen dürfen ausschließlich von einem autorisierten Kundendienst durchgeführt werden. Um Ihren Garantieanspruch geltend zu machen ist der Original-Verkaufsbeleg (mit Verkaufsdatum) beizufügen.

Von der Garantie ausgeschlossen sind:

- ▶ Normaler Verschleiß
- ▶ Unsachgemäße Anwendungen, wie z.B. Überlastung des Gerätes, nicht zugelassene Zubehörteile
- ▶ Beschädigung durch Fremdeinwirkungen, Gewaltanwendung oder durch Fremdkörper
- ▶ Schäden die durch Nichtbeachtung der Gebrauchsanleitung entstehen, z.B. Anschluss an eine falsche Netzspannung oder Nichtbeachtung der Montageanleitung
- ▶ Komplette oder teilweise demontierte Geräte

[Kontaktdaten]

ROWI

Schweißgeräte und
Elektrowerkzeuge Vertrieb GmbH

Augartenstraße 3
76698 Ubstadt-Weiher
Telefon +49 7253 9460-0
Fax +49 7253 9460-60
E-Mail info@rowi.de

www.rowi.de