



- (D) **Originalbetriebsanleitung**
- (EN) Translation of the original instructions
- (FR) Traduction du mode d'emploi d'origine
- (IT) Traduzione del Manuale d'Uso originale
- (NL) Vertaling van de originele gebruiksaanwijzing
- (CZ) Překlad originálního návodu k provozu
- (SK) Preklad originálneho návodu na prevádzku
- (HU) Az eredeti használati utasítás fordítása
- (PL) Tłumaczenie oryginalnej instrukcji obsługi
- (ES) Manual de instrucciones original



DL-SANDSTRAHLPISTOLE

40046

**Lesen Sie bitte diese Bedienungsanleitung sorgfältig durch,
bevor Sie das Gerät in Betrieb nehmen.**

A.V. 1

Nachdrucke, auch auszugsweise, bedürfen der Genehmigung.

Technische Änderungen vorbehalten.

© Güde GmbH & Co. KG – 2006

Inhaltsverzeichnis

| Bezeichnung | Seite |
|---|--------------|
| 1 Lieferumfang | 3 |
| 1.1 Gewährleistung | 3 |
| 2 Technische Daten | 3 |
| 3 Abbildung Sandstrahlpistole und Sandstrahlepistolen-Set..... | 4 |
| 4 Bestimmungsgemäße Verwendung | 4 |
| 5 Sicherheitsbestimmungen..... | 4 |
| 6 Inbetriebnahme | 5 |
| 7 Wartung und Pflege..... | 5 |
| 8 Garantie | 5 |
| 9 Ersatzteile | 6 |
| 10 Explosionszeichnung..... | 7 |
| 11 Ersatzteilliste..... | 7 |

Wir sind bestrebt unsere Produkte laufend zu verbessern. Daher können sich technische Daten und Abbildungen ändern!

1 Lieferumfang

Art.-Nr. 40046


Gehäuse und Saugbecher aus Aluminium, Textil-Auffangsack für Strahlgut, 5 verschiedene Strahlaufsätze, komplett mit montiertem Stecknippel, inkl. Strahlsand.

1.1 Gewährleistung

Gewährleistungsansprüche laut beiliegender Gewährleistungskarte.

2 Technische Daten

| | |
|---|---|
| Luftverbrauch | ca.350 l/min. |
| Arbeitsdruck | ca. 6-8 bar |
| Strahlgutbehälter (Inhalt) | 0,7 l |
| Strahlgut (Körnung) | 0,2 – 0,8 mm |
| Länge Sandstrahlpistole (41464/18711) | 270 mm |
| Länge Sandstrahlpistolen-Set (40046) | 335 mm |
| Breite | 106 mm |
| Höhe Sandstrahlpistole | 190 mm |
| Höhe Sandstrahlpistolen-Set | 210 mm |
| Gewicht (ohne Strahlgut) Sandstrahlpistole | 0,66 kg |
| Gewicht (ohne Strahlgut) Sandstrahlpistolen-Set | 0,82 kg |
| empf. Schlauchdurchmesser (innen) | 6 mm |
| Empf. Strahlsand: Art.-Nr. 40004 | Strahlgut 0,25-1,5 mm, Gewicht 1,5 kg |
| Art.-Nr. 40063 | Strahlgut 0,25-1,5 mm, Gewicht 50 kg |
| Benötigte Luftqualität: | Gereinigt und ölfrei |
| Leistungsgröße des Kompressor: | Kompressor ab 250 l/min Fülleistung, das entspricht einer Motorleistung von 2,5 kW. |
| Einstellwerte für das Arbeiten: | Eingestellter Arbeitsdruck am Druckminderer oder Filterdruckminderer max. 8 bar. |

| DIN EN 1012 | Bedeutung: | Farben: | Entsprechende Normen: |
|---|--|-----------------------------------|-----------------------|
|  | Verbindlich: Anleitung für das Bedienungspersonal müssen gelesen werden. | Hintergrund: blau Symbol: weiß | ISO 7000-0419 |

Tragen Sie beim Arbeiten mit der Sandstrahlpistole stets die erforderliche Schutzkleidung, insbesondere Atemschutz und Schutzbrille. Beachten Sie die Sicherheitsbestimmungen.

3 Abbildung Sandstrahlpistole und Sandstrahlpistolen-Set

Pos. Bezeichnung

| | |
|----|--------------------------------|
| 1 | Abzugshebel |
| 2 | Stecknippel für Luftanschluß |
| 3 | Strahlgutbehälter |
| 7 | Aufnahme für Strahlgutbehälter |
| 8 | Strahldüse |
| 9 | Ventil |
| 10 | Hebebolzen |
| 11 | Staubfangbeutel |
| 12 | PVC-Formstücke |



4 Bestimmungsgemäße Verwendung

Diese Sandstrahlpistole ist ein handliches, druckluftbetriebenes Gerät zur wirkungsvollen Rostentfernung an kleineren Oberflächen z. B. Autokarosserien, Motorradrahmen usw.

Sandstrahlpistolen-Set

Das Sandstrahlpistolen-Set arbeitet umweltfreundlich ohne Staubentwicklung. Das verwendete Strahlgut wird in den Staubfangbeutel zurückgeführt und kann wieder verwendet werden. Die mitgelieferten PVC-Formstücke ermöglichen den Einsatz an verschiedenen Stellen, wie z.B. Innenkanten, Außenkanten usw.

5 Sicherheitsbestimmungen

- Schutzkleidung, insbesondere Schutzbrille und Atemschutz tragen
- Die Sandstrahlpistole darf nicht in explosionsgefährdeten Räumen benutzt werden
- Die Sandstrahlpistole nicht zweckentfremden
- Keine brennbaren Materialien verwenden
- Druckluftwerkzeuge vor Kindern sichern
- Die Sandstrahlpistole nie auf Personen oder Tiere richten
- Druckluftanschluss nur über eine Schnellkupplung
- Arbeitsdruckeinstellung muß über einen Druckminderer erfolgen
- Als Energiequelle keinen Sauerstoff oder brennbare Gase verwenden
- Nur Originalersatzteile verwenden
- Vor Wartung und Störungsbeseitigung Gerät von der Druckluftquelle trennen
- Treffen Sie Vorkehrungen, daß andere Personen nicht belästigt werden (Staubentwicklungen)
- Sorgen Sie dafür, daß das Strahlmittel aufgefangen wird, um es umweltgerecht entsorgen zu können.
- Verwenden Sie keinen Quarzsand (giftige Silikosebildung)
- Strahlgutbehälter nie gewaltsam öffnen

6 Inbetriebnahme

Sandstrahlpistolen-Set:

1. Das gewünschte PVC-Formstück (Pos.12) auswählen und auf den Körper (Pos. 13) stecken.
2. Staubfangbeutel (Pos. 11) am Körper von unten aufstecken und mit der Feststellschraube befestigen.
3. Strahlgutbehälter (Pos. 3) durch Rechtsdrehung abschrauben, Strahlgut einfüllen und Strahlgutbehälter durch Linksdrehung an der Aufnahme (Pos. 7) befestigen.
4. Schließen Sie die Sandstrahlpistole an einen leistungsgerechten Kompressor bzw. Druckluftquelle an. Benutzen Sie dazu einen flexiblen Druckluftschlauch (ø 6 mm innen, max. 10 m lang) mit Schnellkupplung.
5. Die Sandstrahlpistole mit dem PVC-Formstück an der zu behandelnden Fläche aufsetzen und den Abzugshebel (Pos. 1) betätigen.
6. Das Strahlgut wird nun angesaugt und auf die gewählte Fläche gestrahlt. Das PVC-Formstück verhindert das Austreten des Strahlgutes, welches vom Staubfangbeutel aufgefangen wird.
7. Der Staubfangbeutel muss regelmäßig entleert werden. Öffnen Sie dazu die Feststellschraube.
8. Das Strahlgut kann mehrmals verwendet werden.

Sandstrahlpistole:

1. Strahlgutbehälter (Pos. 3) durch Rechtsdrehung abschrauben, Strahlgut einfüllen und Strahlgutbehälter durch Linksdrehung an der Aufnahme befestigen.
2. Schließen Sie die Sandstrahlpistole an einen leistungsgerechten Kompressor bzw. Druckluftquelle an. Benutzen Sie dazu einen flexiblen Druckluftschlauch (ø 6 mm innen, max. 10 m lang) mit Schnellkupplung.
3. Durch betätigen des Abzughebels (Pos. 1) wird die Sandstrahlpistole in Betrieb genommen.
4. Das Strahlgut wird nun angesaugt und auf die Fläche gestrahlt.
5. Der Abstand der Sandstrahlpistole zum Objekt spielt eine wesentliche Rolle und sollte 20 cm nicht überschreiten.

7 Wartung und Pflege

Die Einhaltung der hier angegebenen Wartungshinweise sichert für dieses Qualitätsprodukt eine lange Lebensdauer und einen störungsfreien Betrieb.

Achten Sie darauf, dass das Strahlgut absolut trocken, und nicht zu grobkörnig ist. Wir empfehlen silikoseunschädliches Strahlmittel mit Körnung 0,2-0,8 mm. **Sandstrahlgut Artikel-Nr. 40004.**

Die Strahldüse ist ein Verschleißteil, halten Sie daher immer eine Ersatzdüse bereit.

Trennen Sie das Gerät bei Wartung- und Pflegearbeiten von der Druckluftquelle.

Für eine dauerhaft einwandfreie Funktion müssen die Sandstrahlpistole und der Staubfangbeutel nach Beendigung der Arbeit gründlich gereinigt werden.

Geben Sie von Zeit zu Zeit einige Tropfen Öl an den Ventilstift (Pos. 9) und an den Hebelbolzen (Pos. 10)

Bewahren Sie das Druckluft-Werkzeug nur in trockenen Räumen auf.

8 Garantie

Grundlage für die Garantieansprüche ist eine vollständige ausgefüllte Garantiekarte bzw. der Kaufbeleg. Schäden, die durch unsachgemäßen Gebrauch der Sandstrahlpistole entstehen, unterliegen nicht der Garantie. Bei Rückfragen bitten wir um Angaben der Daten wie Kaufdatum, Artikelbezeichnung und Artikel-Nummer.

Güte Druckluft gewährt eine Garantie:

-von 12 **Monaten** ab Verkaufsdatum

Von der Garantie ausgeschlossen sind:

-Verschleißteile.

-Schäden durch unzulässigen Arbeitsdruck.

-Schäden durch nicht aufbereitete Druckluft.

-Schäden, hervorgerufen durch unsachgemäßen Gebrauch oder Fremdeingriff.

Bitte beachten Sie die Originalverpackung für eventuelle Rücksendungen auf.

Transportschäden aufgrund mangelhafter Verpackung, können wir keine Haftung übernehmen.

9 Ersatzteile

Reklamationen und Ersatzteilbestellungen werden schnell und unbürokratisch mit einem entsprechenden Service-Formular unter

<http://www.guede.com/support>

abgewickelt.

Dieses Formular kann auch unter

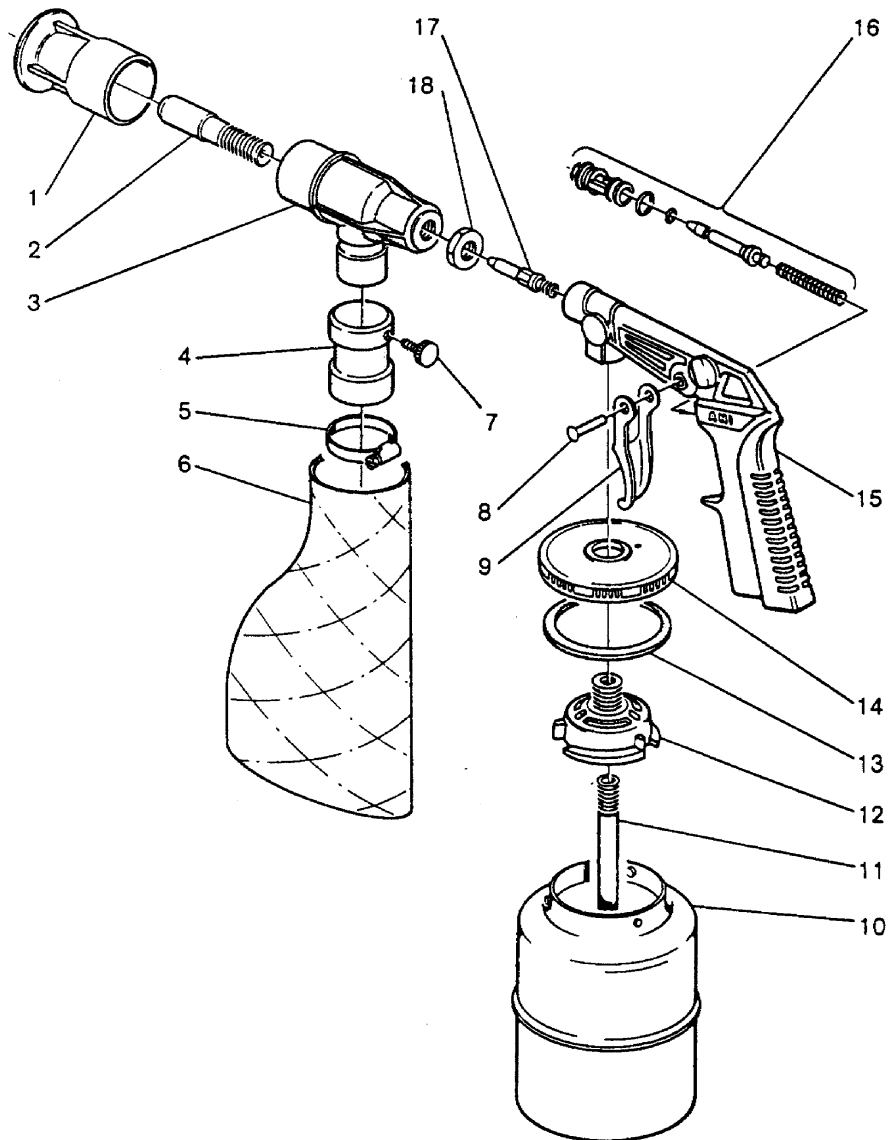
Tel.: +49 (0) 79 04 / 700-0

Fax: +49 (0) 79 04 / 700-250

E-Mail: info@guede.com

angefordert werden.

10 Explosionszeichnung



11 Ersatzteilliste

| Ersatzteil-Nr. | | | Bezeichnung | Ersatzteil-Nr. | | | Bezeichnung |
|----------------|-----------|----------|-----------------------|----------------|-----------|----------|------------------------|
| Art.-Nr. | Vers.-Nr. | Abb.-Nr. | | Art.-Nr. | Vers.-Nr. | Abb.-Nr. | |
| 40046/41464 | 01 | 001 | PVC-Aufsatz | 40046/41464 | 01 | 010 | Strahlgutbehälter |
| 40046/41464 | 01 | 002 | Strahldüse | 40046/41464 | 01 | 011 | Saugrohr |
| 40046/41464 | 01 | 003 | Strahlgehäuse | 40046/41464 | 01 | 012 | Zwischendüse |
| 40046/41464 | 01 | 004 | Aufnahme für Fangsack | 40046/41464 | 01 | 013 | Dichtung |
| 40046/41464 | 01 | 005 | Schelle | 40046/41464 | 01 | 014 | Behälterdeckel |
| 40046/41464 | 01 | 006 | Fangsack | 40046/41464 | 01 | 015 | Pistolenkörper |
| 40046/41464 | 01 | 007 | Klemmschraube | 40046/41464 | 01 | 016 | Ventileinsatz komplett |
| 40046/41464 | 01 | 008 | Bolzen | 40046/41464 | 01 | 017 | Düsenadel |
| 40046/41464 | 01 | 009 | Abzughebel | 40046/41464 | 01 | 018 | Kontermutter |

**Please read the operating instructions carefully
before using the device.**

A.V. 1

Any reprints, even in part, require approval.

Subject to technical modifications.

© Güde GmbH & Co. KG – 2006

Contents

| Description | Page |
|---|-----------|
| 1 Scope of Delivery | 9 |
| 1.1 Warranty | 9 |
| 2 Technical data | 9 |
| 3 Illustration of sandblasting gun and sandblasting gun set | 10 |
| 4 Intended use | 10 |
| 5 Safety instructions | 10 |
| 6 Commissioning | 11 |
| 7 Maintenance and care | 11 |
| 8 Warranty | 11 |
| 9 Replacement parts | 13 |
| 10 Exploded view | 14 |
| 11 Spare parts list | 14 |

We strive to continually improve our products. For this reason, some technical details and images may vary!

1 Scope of Delivery

Item no. 40046


Casings and suction cups made from aluminium, textile collection bag, 5 different sandblaster attachments, complete with plug connection, incl. grit.

1.1 Warranty

Warranty entitlements can be found in the enclosed warranty card.

2 Technical data

| | |
|---|--|
| Air consumption | approx. 350 l/min. |
| Operating pressure | approx. 6-8 bar |
| Blasting material container (CONTENTS) | 0.7 l |
| Blasting material (grain size) | 0.2 – 0.8 mm |
| Length of sandblasting gun (41464/18711) | 270 mm |
| Length of sandblasting gun set (40046) | 335 mm |
| Width | 106 mm |
| Height of sandblasting gun | 190 mm |
| Height of sandblasting gun set | 210 mm |
| Weight (without blasting material) sandblasting gun | 0.66 kg |
| Weight (without blasting material) sandblasting gun set | 0.82 kg |
| Recommended tube diameter (inside) | 6 mm |
| Recommended grit: Item no. 40004 | Blasting material 0.25-1.5 mm, weight 1.5 kg |
| Item no. 40063 | Blasting material 0.25-1.5 mm, weight 50 kg |
| Air quality required: | Clean and free of oil |
| Specifications for compressor: | A compressor with a filling capacity of 250l/min and with a 2.5kW motor. |
| Settings for operation: regulator | Set the operating pressure on the pressure or filter pressure regulator to max. 8 bar. |

| DIN EN 1012 | Value: | Colours: | Relevant standards: |
|---|--|-----------------------------------|---------------------|
|  | Mandatory: Instructions for personnel operating the machine must be read. | Background: blue Symbol: white | ISO 7000-0419 |

When using the sandblasting gun, the relevant protective gear must always be worn, particularly respiratory protection and safety goggles. Please note the safety instructions.

3 Illustration of sandblasting gun and sandblasting gun set

Pos. Description

| | |
|----|---|
| 1 | Trigger |
| 2 | Plug connection for air supply |
| 3 | Blasting material container |
| 7 | Holding fixture for blasting material container |
| 8 | Blasting nozzle |
| 9 | Valve |
| 10 | Lifting bolts |
| 11 | Dust collection bag |
| 12 | PVC moulded parts |



4 Intended use

This sandblasting gun is a handy device powered by compressed air for effective removal of rust on small surfaces such as car bodies, motorbike frames etc.

Sandblasting gun set

The sandblasting gun set is environmentally friendly, creating no dust. The blasting material used goes back into the dust collection bag and can be used again. The PVC moulded parts included allow it to be used in various positions such as inner edges, outer edges etc.

5 Safety instructions

- Protective gear, in particular safety goggles and respiratory protection, must be worn
- The sandblasting gun must not be used in areas at risk of explosion
- Do not misuse the sandblasting gun
- Do not use flammable materials
- Keep compressed air devices and tools away from children
- Never point the sandblasting gun at people or animals
- Connect compressed air using a quick connect coupling only
- The operating pressure setting must be set using a pressure regulator
- Do not use oxygen or combustible gases as a source of energy
- Only use original spare parts
- Before carrying out maintenance or troubleshooting, disconnect the device from the source of compressed air
- Take precautions to ensure that other people are not inconvenienced (dust formation)
- Ensure that the blasting material is collected so that it can be disposed of in an environmentally responsible manner.
- Do not use silica sand (toxic silicosis formation)
- Never forcefully open blasting material containers

6 Commissioning

Sandblasting gun set:

1. Select the desired PVC moulded part (Pos.12) and place it on the body (Pos. 13).
2. Attach the dust collection bag (Pos. 11) to the body from underneath and secure it using the fixing screws.
3. Unscrew the blasting material container (Pos. 3) by turning it clockwise, fill the container with blasting material and then secure the container to the holding fixture (Pos. 7) by turning it anti-clockwise.
4. Connect the sandblasting gun to a compressor/compressed air source that has the appropriate performance specifications. To do so, use a flexible compressed air hose (6 mm inside diameter, max. 10 m long) with a quick connect coupling.
5. Draw the sandblasting gun with the PVC moulded parts up to the surface to be sandblasted and press the trigger (Pos. 1).
6. The blasting material will now be sucked in and the surface will be blasted. The PVC moulded parts prevent the blasting material that will be caught in the dust collection bag from escaping.
7. The dust collection bag must be emptied regularly. To do so, open the fixing screws.
8. The blasting material can be reused numerous times.

Sandblasting gun:

1. Unscrew the blasting material container (Pos. 3) by turning it clockwise, fill the container with blasting material and then secure the container to the holding fixture by turning it anti-clockwise.
2. Connect the sandblasting gun to a compressor/compressed air source that has the appropriate performance specifications. To do so, use a flexible compressed air hose (6 mm inside diameter, max. 10 m long) with a quick connect coupling.
3. The sandblasting gun will begin to operate once the trigger (Pos. 1) has been pressed.
4. The blasting material will now be sucked in and the surface will be blasted.
5. The distance between the sandblasting gun and the object plays an important role and should not exceed 20cm.

7 Maintenance and care

Observing these maintenance guidelines will ensure a long life and smooth operation for this high-quality product.

Please ensure that the blasting material is completely dry and that it is not too coarse. We recommend using blasting material that is not related to causing silicosis and with a grain size of 0.2 - 0.8mm.

Blasting material item No. 40004.

The blasting nozzle can wear, therefore, always have a replacement nozzle to hand.

During maintenance and servicing work, disconnect the device from the source of compressed air.

To ensure that the device works smoothly over the long-term, the sandblasting gun and the dust collection bag must be cleaned thoroughly after use.

From time to time, apply a few drops of oil to the valve pin (Pos. 9) and the lever pins (Pos. 10)

Store the compressed air device in dry areas only.

8 Warranty

A fully filled out warranty card or a proof of purchase is a basic requirement for any warranty claims. Damages that occur due to improper use of the sandblasting gun are not covered by the warranty. We will ask for details such as the date of purchase, product description and item number if you make a query regarding your warranty.

Güde compressed air grants a warranty:

- for 12 months following the date of purchase

The following are not covered by warranty:

- wear parts.
- damage due to an impermissible operating pressure.
- damage due to unconditioned compressed air.
- damage caused by improper use or unauthorised interference.

Please check the original packaging for any returns. We will not assume liability for transport damage caused by inadequate packaging.

9 Replacement parts

Any complaints or replacement orders will be processed quickly and in a straightforward fashion by using the relevant

<http://www.guede.com/support>

service form.

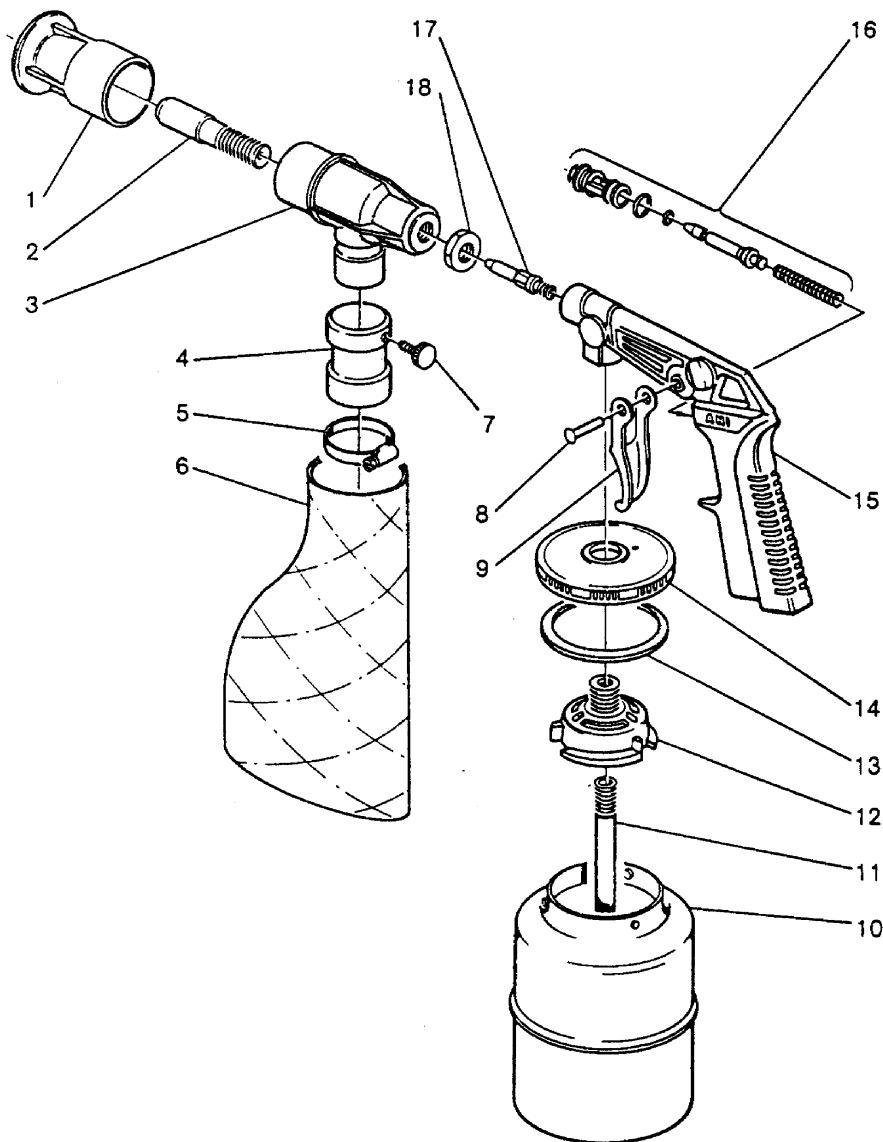
This form can also be requested on

Tel.: +49 (0) 79 04 700-0

Fax: +49 (0) 79 04 700-250

Email: info@guede.com

10 Exploded view



11 Spare parts list

| Spare parts no. | | | Description | Spare parts no. | | | Description |
|-----------------|-----------|----------|------------------------------------|-----------------|-----------|----------|-----------------------------|
| Item no. | Vers. no. | Fig. no. | | Item no. | Vers. no. | Fig. no. | |
| 40046/41464 | 01 | 001 | PVC attachment | 40046/41464 | 01 | 010 | Blasting material container |
| 40046/41464 | 01 | 002 | Blasting nozzle | 40046/41464 | 01 | 011 | Suction tube |
| 40046/41464 | 01 | 003 | Blasting casing | 40046/41464 | 01 | 012 | Intermediate nozzle |
| 40046/41464 | 01 | 004 | Holding fixture for collection bag | 40046/41464 | 01 | 013 | Seal |
| 40046/41464 | 01 | 005 | Clamp | 40046/41464 | 01 | 014 | Container cover |
| 40046/41464 | 01 | 006 | Collection bag | 40046/41464 | 01 | 015 | Gun body |
| 40046/41464 | 01 | 007 | Clamping screw | 40046/41464 | 01 | 016 | Complete valve insert |
| 40046/41464 | 01 | 008 | Bolts | 40046/41464 | 01 | 017 | Nozzle needle |
| 40046/41464 | 01 | 009 | Trigger | 40046/41464 | 01 | 018 | Lock nut |

Lisez attentivement ce mode d'emploi avant d'utiliser l'appareil.

A.V. 1

Les réimpressions, même sous forme d'extraits, requièrent une autorisation.

Sous réserve de modifications techniques.

© Güde GmbH & Co. KG – 2006

Sommaire

| Désignation | Page |
|---|-----------|
| 1 Contenu de la livraison | 16 |
| 1.1 Garantie | 16 |
| 2 Caractéristiques techniques | 16 |
| 3 Illustration du pistolet de sablage et set de pistolet de sablage | 17 |
| 4 Utilisation conforme à l'usage prévu | 17 |
| 5 Dispositions de sécurité | 17 |
| 6 Mise en service | 18 |
| 7 Maintenance et entretien | 18 |
| 8 Garantie | 18 |
| 9 Pièces détachées | 20 |
| 10 Vue éclatée | 21 |
| 11 Liste des pièces détachées | 21 |

Nous cherchons en permanence à améliorer nos produits. Pour cette raison, les caractéristiques techniques et les illustrations peuvent changer !

1 Contenu de la livraison

Réf. 40046


Boîtier et ventouse en aluminium, sac collecteur textile pour le matériel de sablage, 5 différents accessoires de sablage, complet avec embout enfichable monté, sable de sablage inclus.

1.1 Garantie

Réclamations de garantie selon la carte de garantie ci-jointe.

2 Caractéristiques techniques

| | |
|---|--|
| Consommation d'air | env. 350 l/min. |
| Pression de travail | env. 6-8 bar |
| Réservoir à agent de sablage (contenance) | 0,7 l |
| Agent de sablage (granulométrie) | 0,2 – 0,8 mm |
| Longueur du pistolet de sablage (41464/18711) | 270 mm |
| Longueur du set de pistolet de sablage (40046) | 335 mm |
| Largeur | 106 mm |
| Hauteur du pistolet de sablage | 190 mm |
| Hauteur du set de pistolet de sablage | 210 mm |
| Poids (sans agent de sablage) du pistolet de sablage | 0,66 kg |
| Poids (sans agent de sablage) du set de pistolet de sablage | 0,82 kg |
| Diamètre recommandé du tuyau (intérieur) | 6 mm |
| Agent de sablage recommandé : Réf. 40004 | Agent de sablage 0,25-1,5 mm, poids 1,5 kg |
| Réf. 40063 | Agent de sablage 0,25-1,5 mm, poids 50 kg |
| Qualité de l'air nécessaire : | nettoyé et sans huile |
| Puissance du compresseur : | Compresseur à partir de 250 l/min de remplissage, cela correspond à une puissance du moteur de 2,5 kW. |
| Paramètres pour le travail : de pression | Pression de travail réglée sur le réducteur ou le réducteur de pression à filtre max. 8 bar. |

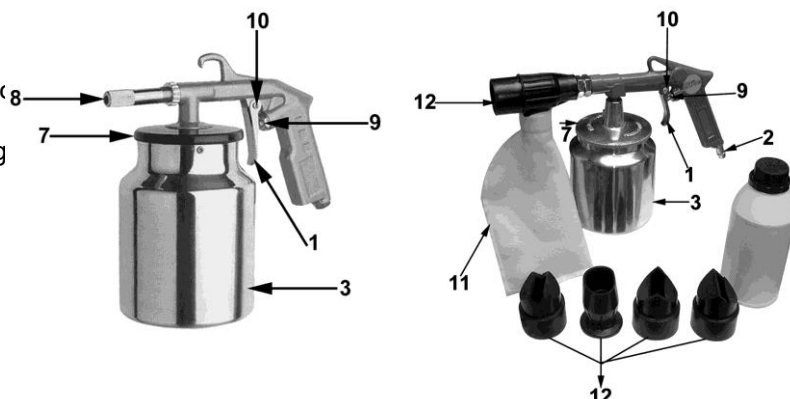
| DIN EN 1012 | Signification : | Couleurs : | Normes correspondantes : |
|---|--|--|--------------------------|
|  | Obligatoire : Le mode d'emploi doit être lu par le personnel de commande. | Arrière-plan : bleu Symbole : blanc | ISO 7000-0419 |

Lorsque vous travaillez avec le pistolet de sablage, veuillez toujours porter les vêtements de protection nécessaires, notamment la protection respiratoire et les lunettes de protection. Tenez compte des dispositions de sécurité.

3 Illustration du pistolet de sablage et set de pistolet de sablage

Pos. Désignation

- 1 Gâchette
- 2 Embout à enficher pour le racc
- 3 Réservoir d'agent de sablage
- 7 Logement pour le réservoir d'ag
- 8 Buse de sablage
- 9 Valve
- 10 Boulon de levage
- 11 Sac à poussière
- 12 Embouts en PVC



4 Utilisation conforme à l'usage prévu

Ce pistolet de sablage est un appareil à air comprimé très pratique pour éliminer efficacement la rouille sur les petites surfaces, par exemple les carrosseries de voitures, les cadres de motos, etc.

Set de pistolet de sablage

Le set de pistolet de sablage est écologique et ne produit pas de poussière. L'agent de sablage utilisé est renvoyé dans le sac à poussière et peut être réutilisé. Les embouts en PVC fournis permettent l'utilisation à différents endroits, par exemple sur les bords intérieurs, les bords extérieurs, etc.

5 Dispositions de sécurité

- Portez des vêtements de protection, en particulier des lunettes de sécurité et une protection respiratoire
- Le pistolet de sablage ne doit pas être utilisé dans des locaux présentant un risque d'explosion
- Le pistolet de sablage ne doit pas être utilisé à d'autres fins que celles prévues
- N'utilisez pas de matériaux inflammables
- Sécurisez les outils pneumatiques contre les enfants
- Ne pointez jamais le pistolet de sablage sur des personnes ou des animaux
- Raccordement d'air comprimé uniquement par raccord rapide
- La pression de travail doit être réglée à l'aide d'un réducteur de pression
- N'utilisez pas d'oxygène ou de gaz inflammables comme source d'énergie
- Utilisez uniquement des pièces d'origine
- Avant de procéder à l'entretien et au dépannage, débranchez l'appareil de la source d'air comprimé
- Prenez des précautions pour ne pas déranger les autres personnes (formation de poussière)
- Veillez à ce que l'agent de sablage soit collecté de manière à ce qu'il puisse être éliminé d'une manière respectueuse de l'environnement.
- N'utilisez pas de sable de quartz (formation de silicose toxique)
- Ne forcez pas l'ouverture du réservoir d'agent de sablage

6 Mise en service

Set de pistolet de sablage :

1. Sélectionnez l'embout PVC souhaité (pos. 12) et posez-le sur le corps (pos. 13).
2. Fixez le sac à poussière (pos. 11) par le bas sur le corps et fixez-le avec la vis de blocage.
3. Dévissez le réservoir d'agent de sablage (Pos. 3) en le tournant vers la droite, remplissez d'agent de sablage et fixez le réservoir au logement (pos. 7) en le tournant vers la gauche.
4. Raccordez le pistolet de sablage à un compresseur ou à une source d'air comprimé appropriée. Utilisez un tuyau flexible d'air comprimé (\varnothing 6 mm à l'intérieur, longueur max. 10 m) avec raccord rapide.
5. Placez le pistolet de sablage avec l'embout en PVC sur la surface à traiter et actionnez la gâchette (pos. 1).
6. L'agent de sablage est maintenant aspiré et projeté sur la surface choisie. L'embout en PVC empêche l'agent de sablage, qui est collecté par le sac à poussière, de s'échapper.
7. Il faut vider régulièrement le sac à poussière. Ouvrez à cet effet la vis de blocage.
8. L'agent de sablage peut être utilisé plusieurs fois.

Pistolet de sablage :

1. Dévissez le réservoir d'agent de sablage (Pos. 3) en le tournant vers la droite, remplissez d'agent de sablage et fixez le réservoir au logement en le tournant vers la gauche.
2. Raccordez le pistolet de sablage à un compresseur ou à une source d'air comprimé appropriée. Utilisez un tuyau flexible d'air comprimé (\varnothing 6 mm à l'intérieur, longueur max. 10 m) avec raccord rapide.
3. En actionnant la gâchette (pos. 1), le pistolet de sablage est mis en route.
4. L'agent de sablage est maintenant aspiré et projeté sur la surface.
5. La distance entre le pistolet de sablage et l'objet joue un rôle important et ne doit pas dépasser 20 cm.

7 Maintenance et entretien

Le respect des instructions de maintenance citées ici garantit une longue durée de vie et un fonctionnement sans problème de ce produit de qualité.

Veillez à ce que l'agent de sablage soit absolument sec et à ce qu'il ne soit pas trop grossier. Nous recommandons un agent de sablage sans risque de silicose d'une granulométrie de 0,2-0,8 mm.

Agent de sablage Réf. 40004.

La buse de sablage est une pièce d'usure, alors ayez toujours une buse de rechange à portée de main.

Débranchez l'appareil de la source d'air comprimé pendant les travaux d'entretien et de maintenance. Afin d'assurer le bon fonctionnement du système à long terme, le pistolet de sablage et le sac à poussière doivent être nettoyés à fond une fois les travaux terminés.

Ajoutez de temps en temps quelques gouttes d'huile sur l'axe de la valve (pos. 9) et sur le boulon de levage (pos. 10)

Entreposez l'outil à air comprimé uniquement dans des pièces sèches.

8 Garantie

Une carte de garantie remplie ou la preuve d'achat est indispensable pour les réclamations de garantie. Les dommages causés par une mauvaise utilisation du pistolet de sablage ne sont pas couverts par la garantie. Si vous avez des questions, veuillez nous fournir des informations telles que la date d'achat, la description de l'article et sa référence.

Güde Druckluft accorde une garantie :

-de 12 mois à partir de la date d'achat

Sont exclus de la garantie :

-Pièces d'usure.

-Dommages causés par une pression de travail non admise.

-Dommages causés par un air comprimé non traité.

-Dommages causés par une utilisation non conforme ou l'intervention de tiers.

Veillez observer l'emballage d'origine pour d'éventuels retours. Nous déclinons toute responsabilité pour les dommages de transport dus à un emballage défectueux.

9 Pièces détachées

Les réclamations et les commandes de pièces de rechange peuvent être traitées rapidement et sans formalité à l'aide du formulaire de service approprié à l'adresse

<http://www.guede.com/support>

.

Ce formulaire peut être également demandé au

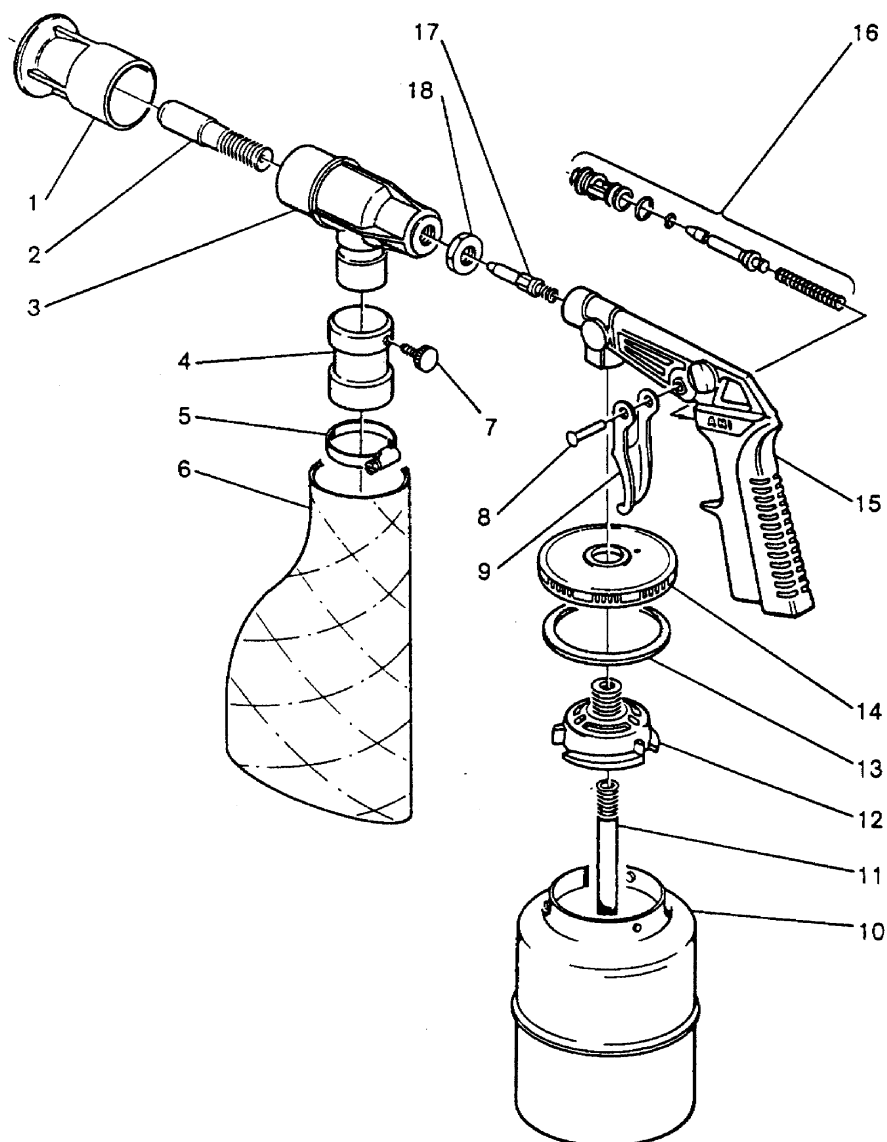
Tél. : +49 (0) 79 04 / 700-0

Fax : +49 (0) 79 04 / 700-250

E-mail : info@guede.com

.

10 Vue éclatée



11 Liste des pièces détachées

| N° de pièce détachée | | | Désignation | N° de pièce détachée | | | Désignation |
|----------------------|----------|---------|---------------------------------|----------------------|----------|---------|------------------------------|
| Réf. | N° vers. | N° ill. | | Réf. | N° vers. | N° ill. | |
| 40046/41464 | 01 | 001 | Embout PVC | 40046/41464 | 01 | 010 | Réservoir d'agent de sablage |
| 40046/41464 | 01 | 002 | Buse de sablage | 40046/41464 | 01 | 011 | Tuyau d'aspiration |
| 40046/41464 | 01 | 003 | Boîtier de sablage | 40046/41464 | 01 | 012 | Buse intermédiaire |
| 40046/41464 | 01 | 004 | Logement pour le sac collecteur | 40046/41464 | 01 | 013 | Joint |
| 40046/41464 | 01 | 005 | Collier | 40046/41464 | 01 | 014 | Couvercle du réservoir |
| 40046/41464 | 01 | 006 | Sac collecteur | 40046/41464 | 01 | 015 | Corps du pistolet |
| 40046/41464 | 01 | 007 | Vis de serrage | 40046/41464 | 01 | 016 | Embout de valve complet |
| 40046/41464 | 01 | 008 | Boulons | 40046/41464 | 01 | 017 | Aiguille de buse |
| 40046/41464 | 01 | 009 | Gâchette | 40046/41464 | 01 | 018 | Contre-écrou |

Dříve než uvedete přístroj do provozu, přečtěte si prosím pečlivě tento návod k obsluze.

A.V. 1

Dotisky, a to i částečné, vyžadují schválení.

Technické změny vyhrazeny.

© Güde GmbH & Co. KG – 2006

Obsah

| Označení | Strana |
|--|-----------|
| 1 Objem dodávky | 23 |
| 1.1 Záruka | 23 |
| 2 Technické údaje | 23 |
| 3 Obrázek pískovací pistole a soupravy pískovací pistole | 24 |
| 4 Použití v souladu s určením | 24 |
| 5 Bezpečnostní ustanovení | 24 |
| 6 Uvedení do provozu | 25 |
| 7 Údržba a péče | 25 |
| 8 Záruka | 25 |
| 9 Náhradní díly | 26 |
| 10 Výkres rozloženého stroje | 27 |
| 11 Seznam náhradních dílů | 27 |

Usilujeme o průběžné zlepšování našich produktů. Proto se mohou technické údaje a obrázky měnit!

1 Objem dodávky

Obj. č. 40046


Těleso a sací nádoba z hliníku, textilní sáček na prach, 5 různých pískovacích nástavců, komplet s namontovanou vsuvkou, včetně pískovacího materiálu.

1.1 Záruka

Záruční nároky dle přiloženého záručního listu.

2 Technické údaje

| | |
|--|--|
| Spotřeba vzduchu | cca 350 l/min. |
| Pracovní tlak | cca 6-8 bar |
| Nádoba s pískovacím materiálem (obsah) | 0,7 l |
| Pískovací materiál (zrnitost) | 0,2 – 0,8 mm |
| Délka pískovací pistole (41464/18711) | 270 mm |
| Délka soupravy pískovací pistole (40046) | 335 mm |
| Šířka | 106 mm |
| Výška pískovací pistole | 190 mm |
| Výška soupravy pískovací pistole | 210 mm |
| Hmotnost (bez pískovacího materiálu) pískovací pistole | 0,66 kg |
| Hmotnost (bez písk. mat.) soupravy pískovací pistole | 0,82 kg |
| Doporučený průměr hadice (vnitřní) | 6 mm |
| Doporučený pískovací materiál: obj. č. 40004 | pískovací mat. 0,25-1,5 mm, hmotnost 1,5 kg |
| obj. č. 40063 | pískovací mat. 0,25-1,5 mm, hmotnost 50 kg |
| Potřebná kvalita vzduchu: | vyčištěný a bez oleje |
| Výkon kompresoru: | kompresor od 250 l/min plnicí výkon, to odpovídá výkonu motoru 2,5 kW. |
| Nastavené hodnoty pro práci: | Nastavený pracovní tlak na redukčním ventilu nebo redukčním ventilu filtru max. 8 bar. |

| DIN EN 1012 | Význam: | Barvy: | Příslušné normy: |
|---|---|--|----------------------|
|  | <p>Závazné: Návod pro obslužný personál musí být přečten.</p> | <p>Podklad: modrý Symbol: bílý</p> | <p>ISO 7000-0419</p> |

Při práci s pískovací pistolí noste vždy potřebný ochranný oděv, především respirátor a ochranné brýle. Dodržujte bezpečnostní ustanovení.

3 Obrázek pískovací pistole a soupravy pískovací pistole

Poz. Označení

- 1 Odtahovací páka
- 2 Vsuvka pro pneum. přípojku
- 3 Nádobka s pískovacím mat.
- 7 Držák nádoby s pískovacím mat.
- 8 Pískovací tryska
- 9 Ventil
- 10 Zvedací čep
- 11 Sáček na prach
- 12 PVC-nástavce



4 Použití v souladu s určením

Tato pískovací pistole je ruční pneumatický přístroj k účinnému odstraňování rzi na menších plochách, např. autokarosériích, rámech motocyklů atd.

Souprava pískovací pistole

Souprava pískovací pistole pracuje ekologicky bez tvorby prachu. Použitý pískovací materiál je veden zpět do sáčku na prach a může být znovu použit. PVC-nástavce, které jsou součástí dodávky, umožňují použití na různých místech, např. vnitřních, vnějších hranách atd.

5 Bezpečnostní ustanovení

- Noste ochranný oděv, především pak ochranné brýle a respirátor
- Pískovací pistole se nesmí používat v explozí ohrožených místnostech
- Pískovací pistoli nepoužívejte v rozporu s jejím určením
- Nepoužívejte hořlavé materiály
- Pneumatické nářadí uschovejte před dětmi
- Pískovací pistolí nemiřte na osoby či zvířata
- Pneumatická přípojka jen přes rychlospojku
- Nastavení pracovního tlaku se musí provést na redukčním ventilu
- Jako zdroj energie nepoužívejte kyslík či hořlavé plyny
- Používejte jen originální náhradní díly
- Před údržbou a odstraněním poruchy odpojte přístroj od zdroje tlakového vzduchu
- Přijměte preventivní opatření, aby nebyly zatíženy ostatní osoby (tvorba prachu)
- Zajistěte, aby byl pískovací materiál zachycen a bylo možno jej ekologicky zlikvidovat.
- Nepoužívejte křemenný písek (jedovatá tvorba silikózy)
- Nádobu s pískovacím materiálem neotvírejte nikdy násilně

6 Uvedení do provozu

Souprava pískovací pistole:

1. Zvolte požadovaný PVC-nástavec (poz. 12) a nasuňte ho na těleso (poz. 13).
2. Sáček na prach (poz. 11) nasuňte zespoda na těleso a připevněte aretačním šroubem.
3. Nádobu s pískovacím materiálem (poz. 3) odšroubujte otáčením doprava, nasypete pískovací materiál a nádobu s pískovacím materiálem připevněte na držáku (poz. 7) otáčením doleva.
4. Pískovací pistoli připojte k výkonnému kompresoru resp. zdroji tlakového vzduchu. K tomu použijte ohebnou pneumatickou hadici (ø 6 mm vnitřní, max. 10 m dlouhá) s rychlospojkou.
5. Pískovací pistoli s PVC-nástavcem dejte na ošetřovanou plochu a stiskněte odtahovací páku (poz. 1).
6. Pískovací materiál se nyní nasaje a pískuje zvolenou plochu. PVC-nástavec brání úniku pískovacího materiálu, který se zachycuje v sáčku na prach.
7. Sáček na prach musí být pravidelně vyprazdňován. Za tímto účelem povolte aretační šroub.
8. Pískovací materiál lze použít několikrát.

Pískovací pistole:

1. Nádobu s pískovacím materiálem (poz. 3) odšroubujte otáčením doprava, nasypete pískovací materiál a nádobu s pískovacím materiálem připevněte na držáku otáčením doleva.
2. Pískovací pistoli připojte k výkonnému kompresoru resp. zdroji tlakového vzduchu. K tomu použijte ohebnou pneumatickou hadici (ø 6 mm vnitřní, max. 10 m dlouhá) s rychlospojkou.
3. Stisknutím odtahovací páky (poz. 1) se pískovací pistole uvede do provozu.
4. Pískovací materiál se nyní nasaje a pískuje plochu.
5. Vzdálenost pískovací pistole od objektu hraje podstatnou úlohu a neměla by překročit 20 cm.

7 Údržba a péče

Dodržování zde uvedených pokynů pro údržbu je pro tento kvalitní výrobek zárukou dlouhé životnosti a bezporuchového provozu.

Dbejte na to, aby byl pískovací materiál absolutně suchý a ne příliš hrubozrnný. Doporučujeme z hlediska silikózy neškodný pískovací materiál se zrnitostí 0,2-0,8 mm. **Pískovací materiál obj. č. 40004.**

Pískovací tryska je opotřebitelná součást, proto mějte vždy v rezervě náhradní trysku.

Při údržbě a ošetřování odpojte přístroj od zdroje tlakového vzduchu.

Pro trvale bezvadnou funkci musí být pískovací pistole a sáček na prach po skončení práce důkladně vyčištěny.

Občas dejte několik kapek oleje na dřík ventilu (poz. 9) a zvedací čep (poz. 10)

Pneumatické nářadí uschovejte jen v suchých místnostech.

8 Záruka

Podkladem pro záruční nároky je kompletně vyplněný záruční list resp. doklad o koupi. Škody, ke kterým dojde v důsledku neodborného použití pískovací pistole, nejsou zahrnuty do záruky. Při dotazech uveďte prosím údaje jako datum koupě, označení výrobku a objednávací číslo.

Güde Druckluft poskytuje záruku:

-12 měsíců od data prodeje

Ze záruky jsou vyloučeny:

-opotřebitelné součásti.

-škody v důsledku nepřipustného pracovního tlaku.

-škody v důsledku neupraveného tlakového vzduchu.

-škody způsobené neodborným použitím či zásahem cizí osoby.

Uschovejte si prosím originální obal pro případné zaslání zpět. Za poškození při přepravě z důvodu vadného obalu nemůžeme ručit.

9 Náhradní díly

Reklamacce a objednávky náhradních dílů budou rychle a nebyrokratickou cestou vyřízeny pomocí příslušného servisního formuláře na

<http://www.guede.com/support>

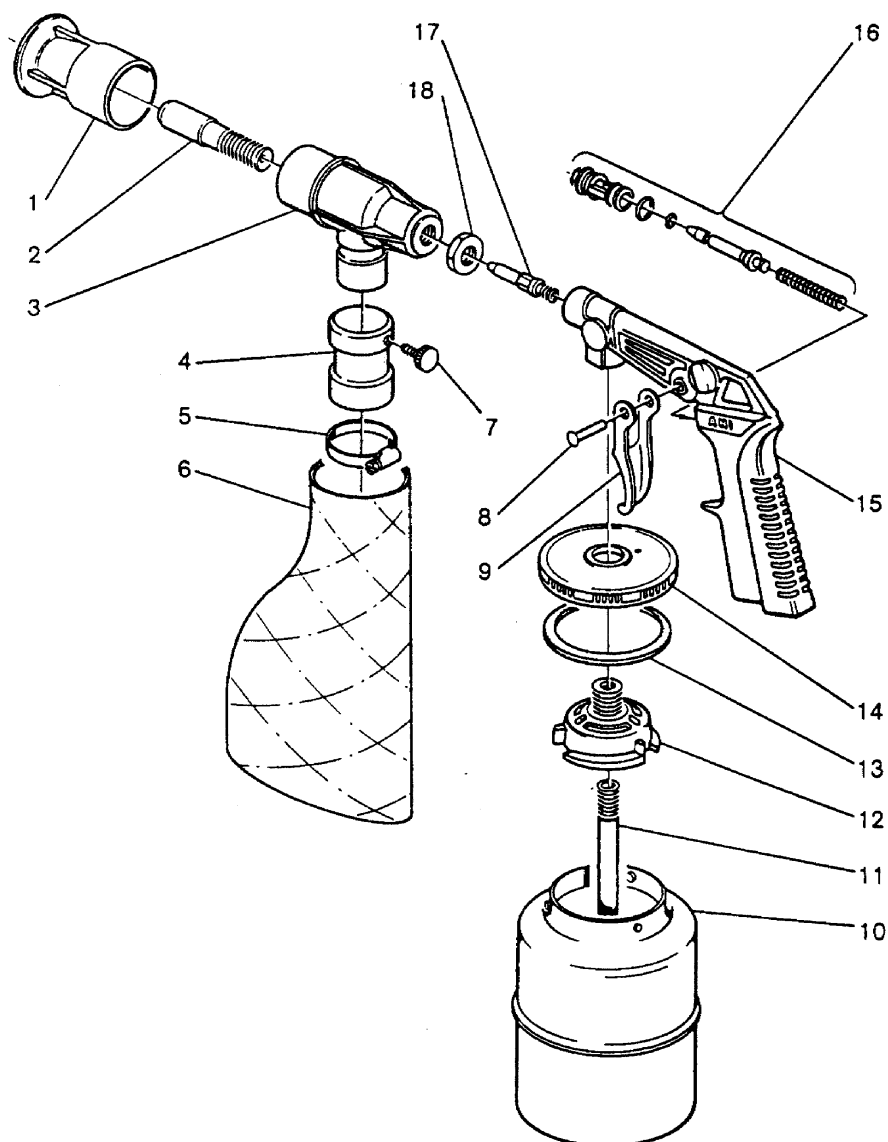
Tento formulář si lze vyžádat i na

Tel.: +49 (0) 79 04 / 700-0

Fax: +49 (0) 79 04 / 700-250

E-Mail: info@guede.com

10 Výkres rozloženého stroje



11 Seznam náhradních dílů

| Č. náhr. dílu | | | Označení | Č. náhr. dílu | | | Označení |
|---------------|----------|----------|--------------------------|---------------|----------|----------|--------------------------------|
| Obj. č. | Č. verze | Č. obr.. | | Obj. č. | Č. verze | Č. obr.. | |
| 40046/41464 | 01 | 001 | PVC-nástavec | 40046/41464 | 01 | 010 | Nádoba s pískovacím materiálem |
| 40046/41464 | 01 | 002 | Pískovací tryska | 40046/41464 | 01 | 011 | Sací trubka |
| 40046/41464 | 01 | 003 | Těleso pískovací pistole | 40046/41464 | 01 | 012 | Vložená tryska |
| 40046/41464 | 01 | 004 | Držák sáčku na prach | 40046/41464 | 01 | 013 | Těsnění |
| 40046/41464 | 01 | 005 | Spona | 40046/41464 | 01 | 014 | Víko nádoby |
| 40046/41464 | 01 | 006 | Sáček na prach | 40046/41464 | 01 | 015 | Těleso pistole |
| 40046/41464 | 01 | 007 | Svěrací šroub | 40046/41464 | 01 | 016 | Kompletní vložka ventilu |
| 40046/41464 | 01 | 008 | Čep | 40046/41464 | 01 | 017 | Jehla tryska |
| 40046/41464 | 01 | 009 | Odtahovací páka | 40046/41464 | 01 | 018 | Kontramatice |

**Prosím, pozorne si prečítajte tento návod na obsluhu
pred uvedením zariadenia do prevádzky.**

A.V. 1

Kópie, aj čiastočné, si vyžadujú súhlas.

Technické zmeny vyhradené.

© Güde GmbH & Co. KG – 2006

Obsah

| Názov | Strana |
|--|-----------|
| 1 Obsah dodávky | 29 |
| 1.1 Záruka | 29 |
| 2 Technické údaje | 29 |
| 3 Obrázok: Pieskovacia pištoľ a súprava pieskovacej pištole | 30 |
| 4 Použitie v súlade s určením | 30 |
| 5 Bezpečnostné ustanovenia | 30 |
| 6 Sprevádzkovanie | 31 |
| 7 Údržba a starostlivosť | 31 |
| 8 Garancia | 31 |
| 9 Náhradné diely | 32 |
| 10 Rozložený pohľad | 33 |
| 11 Zoznam náhradných dielov | 33 |

Snažíme sa neustále zlepšovať naše produkty. Technické údaje a obrázky sa preto môžu zmeniť!

1 Obsah dodávky

Č. výr. 40046


Teleso a pohár na nasávanie z hliníka, textilné zachytávacie vrečko na abrazívny materiál, 5 rôznych nadstavcov na abrazívne čistenie, kompletne s namontovanou vsuvkou, vrátane piesku na abrazívne čistenie.

1.1 Záruka

Nároky vyplývajúce zo záruky podľa priloženého záručného listu.

2 Technické údaje

| | |
|--|---|
| Spotreba vzduchu | cca 350 l/min. |
| Pracovný tlak | cca 6 – 8 bar |
| Nádoba na abrazívny materiál (objem) | 0,7 l |
| Abrazívny materiál (veľkosť zŕn) | 0,2 – 0,8 mm |
| Dĺžka pieskovacej pištole (41464/18711) | 270 mm |
| Dĺžka súpravy pieskovacej pištole (40046) | 335 mm |
| Šírka | 106 mm |
| Výška pieskovacej pištole | 190 mm |
| Výška súpravy pieskovacej pištole | 210 mm |
| Hmotnosť (bez abrazívneho materiálu) pieskovacej pištole | 0,66 kg |
| Hmotnosť (bez abrazívneho materiálu) súpravy pieskovacej pištole | 0,82 kg |
| Odporú. priemer hadice (vnútorný) | 6 mm |
| Odporúč. abrazívny piesok: Č. výr. 40004 | Abrazívny materiál 0,25 – 1,5 mm, Hmotnosť 1,5 kg |
| Č. výr. 40063 | Abrazívny materiál 0,25 – 1,5 mm, |
| Hmotnosť 50 kg | |
| Požadovaná kvalita vzduchu: | Čistené a bez oleja |
| Veľkosť výkonu kompresora: | Kompresor s plniacim výkonom od 250 l/min, čo zodpovedá výkonu motora 2,5 kW. |
| Nastavené hodnoty pre prácu: | Nastavený pracovný tlak na redukčnom ventile alebo redukčnom ventile filtra max. 8 bar. |

| DIN EN 1012 | Význam: | Farby: | Zodpovedajúce normy: |
|---|--|---------------------------------|----------------------|
|  | Závazne: Je potrebné prečítať si pokyny pre personál obsluhy. | Pozadie: modré Symbol: biely | ISO 7000-0419 |

Pri práci s pieskovacou pištoľou vždy používajte požadovaný ochranný odev, najmä ochranu dýchacích ciest a ochranné okuliare. Dodržiavajte bezpečnostné ustanovenia.

3 Obrázok: Pieskovacia pištoľ a súprava pieskovacej pištole

Poz. Názov

- | | |
|----|--------------------------------------|
| 1 | Odťahovacia páčka |
| 2 | Vsuvka pre prípojku vzduchu |
| 3 | Nádoba na abrazívny materiál |
| 7 | Upnutie nádoby na abrazívny materiál |
| 8 | Prúdová dýza |
| 9 | Ventil |
| 10 | Čap páky |
| 11 | Vrecko na zachytávanie prachu |
| 12 | PVC tvarovky |



4 Použitie v súlade s určením

Táto pieskovacia pištoľ je šikovné zariadenie na stlačený vzduch na účinné odstraňovanie hrdze na menších povrchoch, ako napr. karosérie áut, rámy motocyklov atď.

Súprava pieskovacej pištole

Súprava pieskovacej pištole pracuje ekologicky bez vytvárania prachu. Použitý abrazívny materiál sa vráti do vrečka na zachytávanie prachu a môže sa opätovne použiť. Dodané PVC tvarovky umožňujú použitie na rôznych miestach, napr. vnútorné hrany, vonkajšie hrany atď.

5 Bezpečnostné ustanovenia

- Noste ochranný odev, najmä ochranné okuliare a ochranu dýchacích ciest
- Pieskovacia pištoľ sa nesmie používať v potenciálne výbušnom prostredí
- Pieskovaciu pištoľ nepoužívajte na iné účely
- Nepoužívajte horľavé materiály
- Zaisťte pneumatické náradie pred deťmi
- Pieskovaciu pištoľ nikdy nemierte na ľudí ani zvieratá
- Prípojka stlačeného vzduchu iba cez rýchlospojku
- Nastavenie pracovného tlaku sa musí vykonať pomocou redukčného ventilu
- Ako zdroj energie nepoužívajte kyslík ani horľavé plyny
- Používajte len originálne náhradné diely
- Pred vykonaním údržby a odstránením poruchy odpojte zariadenie od zdroja stlačeného vzduchu
- Urobte opatrenia, aby ostatné osoby neboli obmedzované (tvorba prachu)
- Uistite sa, že abrazívny prostriedok je zachytávaný, aby sa mohol zlikvidovať spôsobom šetrným k životnému prostrediu.
- Nepoužívajte kremičitý piesok (vytváranie toxického silikózy)
- Nádoby na abrazívny materiál nikdy neotvárajte násilím

6 Sprevádzkovanie

Súprava pieskovacej pištole:

1. Vyberte požadovanú PVC tvarovku (poz. 12) a zasuňte ju do telesa (poz. 13).
2. Zdola nasuňte vrečko na zachytávanie prachu (poz. 11) na teleso a upevnite fixačnou skrutkou.
3. Odskrutkujte nádobu na abrazívny materiál (poz. 3) otáčaním doprava, naplňte abrazívny materiál a nádobu na abrazívny materiál pripevnite k upnutiu (poz. 7) otáčaním doľava.
4. Pieskovaciu pištoľ pripojte na kompresor s primeraným výkonom alebo zdroj stlačeného vzduchu. Použite k tomu pružnú hadicu na stlačený vzduch (vnútorný \varnothing 6 mm, max. 10 m dlhá) s rýchlospojku.
5. Pieskovaciu pištoľ položte s PVC tvarovkou na plochu, ktorá má byť opracovaná a aktivujte odťahovaciu páčku (poz. 1).
6. Abrazívny materiál je teraz nasávaný a abrazívne sa čistí zvolená plocha. PVC tvarovka zabraňuje úniku abrazívneho materiálu, ktorý sa zachytáva vo vrečku na zachytávanie prachu.
7. Vrečko na zachytávanie prachu sa musí pravidelne vyprázdňovať. Otvorte k tomu fixačnú skrutku.
8. Abrazívny materiál môže byť použitý viackrát.

Pieskovacia pištoľ:

1. Odskrutkujte nádobu na abrazívny materiál (poz. 3) otáčaním doprava, naplňte abrazívny materiál a nádobu na abrazívny materiál pripevnite k upnutiu otáčaním doľava.
2. Pieskovaciu pištoľ pripojte na kompresor s primeraným výkonom alebo zdroj stlačeného vzduchu. Použite k tomu pružnú hadicu na stlačený vzduch (vnútorný \varnothing 6 mm, max. 10 m dlhá) s rýchlospojku.
3. Aktivovaním odťahovacej páčky (poz. 1) sa pieskovacia pištoľ uvedie do prevádzky.
4. Abrazívny materiál je teraz nasávaný a plocha sa abrazívne čistí.
5. Vzdialenosť pieskovacej pištole od objektu zohráva zásadnú úlohu a nemala by presiahnuť 20 cm.

7 Údržba a starostlivosť

Dodržiavanie tu uvedených pokynov na údržbu zabezpečuje dlhú životnosť a bezproblémovú prevádzku tohto kvalitného výrobku.

Uistite sa, že abrazívny materiál je absolútne suchý a nie príliš hrubozrnný. Odporúčame abrazívny prostriedok nespôsobujúci silikózu s veľkosťou zrna 0,2 – 0,8 mm. **Pieskovací materiál číslo tovaru 4004.**

Prúdová dýza je opotrebovateľný diel, preto majte vždy pripravenú náhradnú dýzu.

Počas údržby a ošetrovania odpojte zariadenie od zdroja stlačeného vzduchu.

Pieskovacia pištoľ a vrečko na zachytávanie prachu musia byť po ukončení práce dôkladne vyčistené, aby sa zabezpečila dlhodobá bezchybná funkcia.

Z času na čas naneste niekoľko kvapiek oleja na kolík ventilu (poz. 9) a na čap páky (poz. 10)

Pneumatické náradie skladujte iba v suchých priestoroch.

8 Garancia

Základom garančných nárokov je kompletne vyplnený záručný list alebo doklad o kúpe. Garancia sa nevzťahuje na škody spôsobené neodborným použitím pieskovacej pištole. Ak máte akékoľvek otázky, prosíme vás o uvedenie údajov, ako je dátum nákupu, názov výrobku a číslo výrobku.

Güde Druckluft poskytuje garanciu:

- 12 mesiacov od dátumu predaja

Garancia sa nevzťahuje na:

- opotrebovateľné diely.

- škody v dôsledku neprípustného pracovného tlaku.

- škody v dôsledku neupraveného stlačeného vzduchu.

- škody spôsobené nesprávnym použitím alebo cudzím zásahom.

Prosím, uschovajte si originálny obal pre prípadné vrátenie tovaru. Za škody pri preprave spôsobené chybným balením nemôžeme prevziať zodpovednosť.

9 Náhradné diely

Reklamácie a objednávky náhradných dielov sú rýchlo a nebyrokraticky realizované s príslušným servisným formulárom na

<http://www.guede.com/support>

.

Tento formulár si môžete vyžiadať aj na

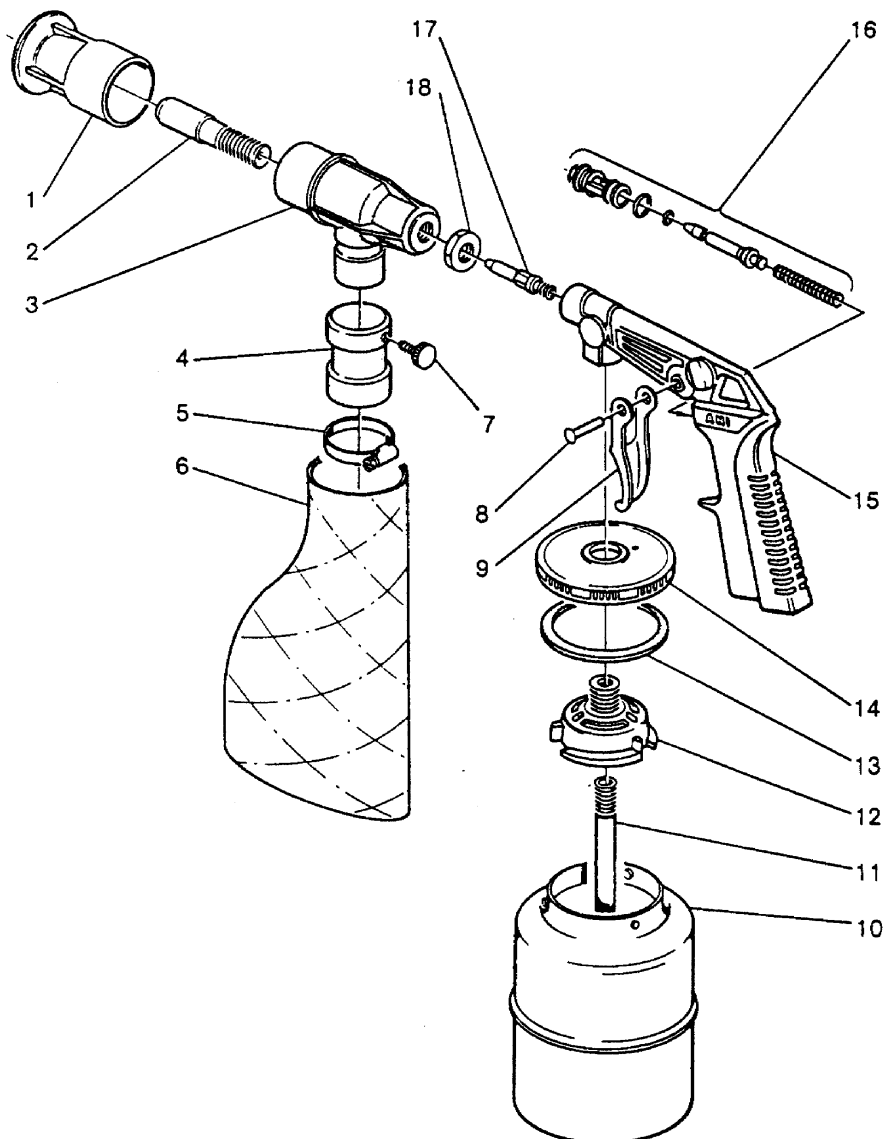
Tel.: +49 (0) 79 04 / 700-0

Fax: +49 (0) 79 04 / 700-250

Email: info@guede.com

.

10 Rozložený pohľad



11 Zoznam náhradných dielov

| Č. náhradného dielu | | | Názov | Č. náhradného dielu | | | Názov |
|---------------------|----------|---------|-------------------------------|---------------------|----------|---------|------------------------------|
| Č. výr. | Č. verz. | Č. obr. | | Č. výr. | Č. verz. | Č. obr. | |
| 40046/41464 | 01 | 001 | PVC nadstavec | 40046/41464 | 01 | 010 | Nádoba na abrazívny materiál |
| 40046/41464 | 01 | 002 | Prúdová dýza | 40046/41464 | 01 | 011 | Nasávacía rúra |
| 40046/41464 | 01 | 003 | Teleso na abrazívne čistenie | 40046/41464 | 01 | 012 | Medzidýza |
| 40046/41464 | 01 | 004 | Upnutie zachytávacieho vrečka | 40046/41464 | 01 | 013 | Tesnenie |
| 40046/41464 | 01 | 005 | Príchytká | 40046/41464 | 01 | 014 | Kryt nádoby |
| 40046/41464 | 01 | 006 | Zachytávacie vrečko | 40046/41464 | 01 | 015 | Telo pištole |
| 40046/41464 | 01 | 007 | Sťahovacia skrutka | 40046/41464 | 01 | 016 | Vložka ventilu kompletná |
| 40046/41464 | 01 | 008 | Čap | 40046/41464 | 01 | 017 | Ihla dýzy |
| 40046/41464 | 01 | 009 | Odtahovacia páčka | 40046/41464 | 01 | 018 | Poistná matica |

**Lees deze gebruiksaanwijzing zorgvuldig door
voordat u het apparaat in gebruik neemt.**

A.V. 1

Nadruk, ook gedeeltelijk, is verboden zonder toestemming.

Onder voorbehoud van technische wijzigingen.

© Güde GmbH & Co. KG – 2006

Inhoudsopgave

| Hoofdstuk | Pagina |
|--|-----------|
| 1 Geleverde onderdelen | 35 |
| 1.1 Garantie | 35 |
| 2 Technische gegevens | 35 |
| 3 Afbeelding zandstraalpistool en zandstraalpistool-set | 36 |
| 4 Reglementair gebruik | 36 |
| 5 Veiligheidsvoorschriften | 36 |
| 6 Inbedrijfstelling | 37 |
| 7 Onderhoud | 37 |
| 8 Garantie | 37 |
| 9 Reserveonderdelen | 38 |
| 10 Opengewerkte tekening | 39 |
| 11 Lijst met reserveonderdelen | 39 |

Wij streven er voortdurend naar onze producten te verbeteren. Daarom kunnen technische gegevens en afbeeldingen veranderen!

1 Geleverde onderdelen

Art.nr. 40046


Behuizing en aanzuigbeker van aluminium, opvangzak van textiel voor straalmiddel, 5 verschillende straalopzetstukken, compleet met gemonteerde aansluiting voor luchtslang, incl. straalzand.

1.1 Garantie

Garantie volgens de bijgevoegde garantiekaart.

2 Technische gegevens

| | |
|---|--|
| Luchtverbruik | ca. 350 l/min. |
| Werkdruk | ca. 6-8 bar |
| Reservoir voor straalmiddel (inhoud) | 0,7 l |
| Straalmiddel (korrelgrootte) | 0,2 – 0,8 mm |
| Lengte zandstraalpistool (41464/18711) | 270 mm |
| Lengte zandstraalpistool-set (40046) | 335 mm |
| Breedte | 106 mm |
| Hoogte zandstraalpistool | 190 mm |
| Hoogte zandstraalpistool-set | 210 mm |
| Gewicht zandstraalpistool (zonder straalmiddel) | 0,66 kg |
| Gewicht zandstraalpistool-set (zonder straalmiddel) | 0,82 kg |
| Aanbevolen slangdiameter (binnen) | 6 mm |
| Aanbevolen straalzand: Art.nr. 40004 | Straalmiddel 0,25-1,5 mm, gewicht 1,5 kg |
| Art.nr. 40063 | Straalmiddel 0,25-1,5 mm, gewicht 50 kg |
| Vereiste luchtkwaliteit: | Gezuiverd en olievrij |
| Vermogen van de compressor: | Compressor met een vulvermogen vanaf 250 l/min, dit komt overeen met een motorvermogen van 2,5 kW. |
| Instelwaarden voor de werkzaamheden: | Ingestelde werkdruk op de drukregelaar of filterdrukregelaar max. 8 bar. |

| DIN EN 1012 | Betekenis: | Kleuren: | Geldende nomen: |
|---|--|------------------------------------|-----------------|
|  | Bindend: De instructies voor het bedieningspersoneel moeten worden gelezen. | Achtergrond: blauw Symbool: wit | ISO 7000-0419 |

Draag bij werkzaamheden met het zandstraalpistool altijd de noodzakelijke beschermende kleding, met name ademhalingsbescherming en een veiligheidsbril. Neem de veiligheidsvoorschriften in acht.

3 Afbeelding zandstraalpistool en zandstraalpistool-set

Pos. Aanduiding

- | | |
|----|--|
| 1 | Trekker |
| 2 | Aansluiting voor luchtslang |
| 3 | Reservoir voor straalmiddel |
| 7 | Aansluiting voor reservoir voor straalmiddel |
| 8 | Spuitmond |
| 9 | Ventiel |
| 10 | Pen van trekker |
| 11 | Stofzak |
| 12 | Opzetstukken van pvc |



4 Reglementair gebruik

Dit zandstraalpistool is een handig persluchtapparaat voor het efficiënt verwijderen van roest op kleinere oppervlakken, zoals autocarrosserieën, motorframes, enz.

Zandstraalpistool-set

De werking van de zandstraalpistool-set is milieuvriendelijk zonder stofontwikkeling. Het gebruikte straalmiddel wordt teruggeleid naar de stofzak en kan opnieuw worden gebruikt. De bijgeleverde opzetstukken van pvc maken het gebruik op verschillende plaatsen mogelijk, bijv. binnenranden, buitenranden, enz.

5 Veiligheidsvoorschriften

- Draag beschermende kleding, met name een veiligheidsbril en ademhalingsbescherming
- Het zandstraalpistool mag niet worden gebruikt in ruimten met explosiegevaar
- Gebruik het zandstraalpistool niet voor andere doeleinden dan waarvoor het is bedoeld
- Gebruik geen brandbare materialen
- Houd persluchtgereedschappen buiten het bereik van kinderen
- Richt het zandstraalpistool nooit op mensen of dieren
- Gebruik de persluchtaansluiting alleen via een snelkoppeling
- De werkdruk moet worden ingesteld via een drukregelaar
- Gebruik geen zuurstof of brandbare gassen als energiebron
- Gebruik uitsluitend originele reserveonderdelen
- Voordat u onderhoud uitvoert en problemen verhelpt, moet u het apparaat loskoppelen van de persluchtbron
- Neem voorzorgsmaatregelen om andere personen niet te storen (stofontwikkeling)
- Zorg ervoor dat het straalmiddel wordt verzameld zodat het op een milieuvriendelijke manier kan worden afgevoerd.
- Gebruik geen kwartszand (vorming van toxische silicose)
- Open het reservoir voor het straalmiddel nooit met geweld

6 Inbedrijfstelling

Zandstraalpistool-set:

1. Selecteer het gewenste opzetstuk van pvc (pos. 12) en plaats het op het apparaat (pos. 13).
2. Sluit de stofzak (pos. 11) langs de onderkant aan op het apparaat en bevestig deze met de borgschroef.
3. Schroef het reservoir voor het straalmiddel (pos. 3) los door dit naar rechts te draaien, vul het straalmiddel bij en bevestig het reservoir voor het straalmiddel aan de aansluiting (pos. 7) door dit naar links te draaien.
4. Sluit het zandstraalpistool aan op een geschikte compressor of persluchtbron. Gebruik een flexibele perslucht slang (binnendiameter 6 mm, max. 10 m lang) met snelkoppeling.
5. Plaats het zandstraalpistool met het mondstuk van pvc op het te behandelen oppervlak en bedien de trekker (pos. 1).
6. Het straalmiddel wordt nu aangezogen en op het geselecteerde oppervlak gespoten. Het mondstuk van pvc voorkomt het vrijkomen van het straalmiddel dat door de stofzak wordt opgevangen.
7. De stofzak moet regelmatig worden geleegd. Open hiervoor de borgschroef.
8. Het straalmiddel kan meerdere malen worden gebruikt.

Zandstraalpistool:

1. Schroef het reservoir voor het straalmiddel (pos. 3) los door dit naar rechts te draaien, vul het straalmiddel bij en bevestig het reservoir aan de aansluiting door dit naar links te draaien.
2. Sluit het zandstraalpistool aan op een geschikte compressor of persluchtbron. Gebruik een flexibele perslucht slang (binnendiameter 6 mm, max. 10 m lang) met snelkoppeling.
3. Gebruik het zandstraalpistool door de trekker (pos. 1) te bedienen.
4. Het straalmiddel wordt nu aangezogen en op het oppervlak gespoten.
5. De afstand van het straalpistool tot het object speelt een belangrijke rol en mag niet groter zijn dan 20 cm.

7 Onderhoud

Het naleven van de hier vermelde onderhoudsinstructies waarborgt een lange levensduur en een probleemloze werking van dit kwaliteitsproduct.

Zorg ervoor dat het straalmiddel absoluut droog en niet te grof is. Wij adviseren straalmiddel dat geen silicose kan veroorzaken met een korrelgrootte van 0,2-0,8 mm. **Straalzand artikelnr. 40004.**

De spuitmond is een slijtstuk, houd daarom altijd een reservemondstuk bij de hand.

Koppel het apparaat tijdens onderhoudswerkzaamheden los van de persluchtbron.

Om ervoor te zorgen dat het apparaat op lange termijn goed functioneert, moeten het zandstraalpistool en de stofzak na afloop van de werkzaamheden grondig worden gereinigd.

Voeg van tijd tot tijd enkele druppels olie toe aan de ventielen (pos. 9) en de pen van de trekker (pos. 10)

Bewaar het persluchtgereedschap alleen in droge ruimten.

8 Garantie

De basis voor garantieclaims is een volledig ingevulde garantiekaart of het aankoopbewijs. Schade veroorzaakt door onjuist gebruik van het zandstraalpistool valt niet onder de garantie. Indien u vragen hebt, verzoeken wij u gegevens te vermelden zoals datum van aankoop, artikelomschrijving en artikelnummer.

Güde Druckluft geeft een garantie:

-van 12 maanden na datum van verkoop

Uitgesloten van de garantie:

-slijtstukken.

-schade veroorzaakt door ontoelaatbare werkdruk.

-schade veroorzaakt door onbehandelde perslucht.

-schade veroorzaakt door oneigenlijk gebruik of externe ingrepen.

Bewaar de originele verpakking voor eventuele retourzendingen. Wij kunnen niet aansprakelijk worden gesteld voor transportschade als gevolg van een gebrekkige verpakking.

9 Reserveonderdelen

Klachten en bestellingen van reserveonderdelen kunnen snel en onbureaucratisch worden afgehandeld met behulp van het serviceformulier op het volgende

<http://www.guede.com/support>

adres.

Dit formulier kan ook via

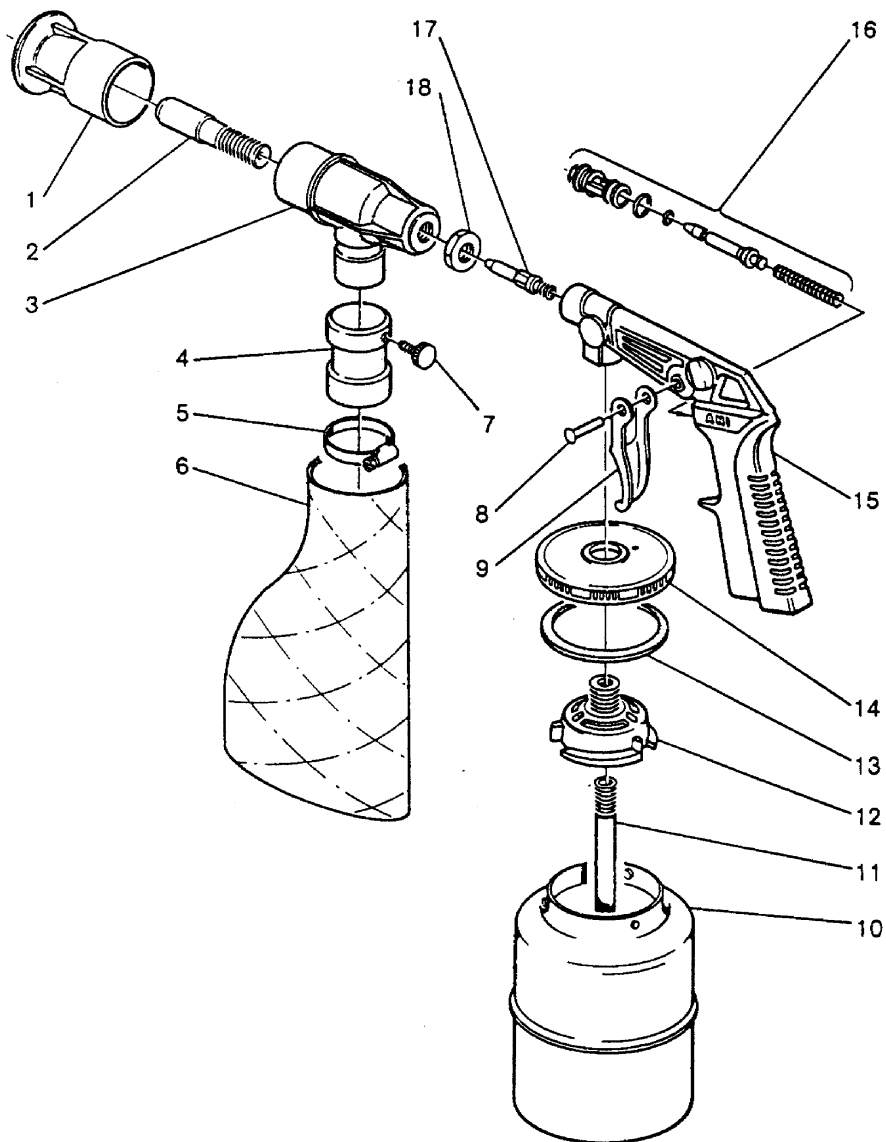
tel.: +49 (0) 79 04 / 700-0

fax: +49 (0) 79 04 / 700-250

e-mail: info@guede.com

worden aangevraagd.

10 Opengewerkte tekening



11 Lijst met reserveonderdelen

| Reserveonderdeelnr. | | | Aanduiding | Reserveonderdeelnr. | | | Aanduiding |
|---------------------|-----------|---------|--------------------------|---------------------|-----------|---------|-----------------------------|
| Art.nr. | Vers. nr. | Afb.nr. | | Art.nr. | Vers. nr. | Afb.nr. | |
| 40046/41464 | 01 | 001 | Opzetstuk van pvc | 40046/41464 | 01 | 010 | Reservoir voor straalmiddel |
| 40046/41464 | 01 | 002 | Spuitmond | 40046/41464 | 01 | 011 | Aanzuigbuis |
| 40046/41464 | 01 | 003 | Straalbehuizing | 40046/41464 | 01 | 012 | Tussenmondstuk |
| 40046/41464 | 01 | 004 | Aansluiting voor stofzak | 40046/41464 | 01 | 013 | Dichting |
| 40046/41464 | 01 | 005 | Slangklem | 40046/41464 | 01 | 014 | Reservoirdeksel |
| 40046/41464 | 01 | 006 | Stofzak | 40046/41464 | 01 | 015 | Pistoollichaam |
| 40046/41464 | 01 | 007 | Klemschroef | 40046/41464 | 01 | 016 | Ventielsysteem compleet |
| 40046/41464 | 01 | 008 | Pen van de trekker | 40046/41464 | 01 | 017 | Spuitnaald |
| 40046/41464 | 01 | 009 | Trekker | 40046/41464 | 01 | 018 | Contraoer |

Si prega di leggere attentamente queste istruzioni per l'uso prima di mettere in funzione il dispositivo.

A.V. 1

Le riproduzioni, anche parziali, necessitano dell'approvazione.

Modifiche tecniche riservate.

© Güde GmbH & Co. KG – 2006

Indice

| Denominazione | Pagina |
|---|-----------|
| 1 Dotazione | 41 |
| 1.1 Garanzia..... | 41 |
| 2 Dati tecnici | 41 |
| 3 Figura pistola sabbiatrice e set per pistola sabbiatrice | 42 |
| 4 Uso conforme allo scopo previsto | 42 |
| 5 Disposizioni di sicurezza | 42 |
| 6 Messa in servizio | 43 |
| 7 Manutenzione e cura | 43 |
| 8 Garanzia | 43 |
| 9 Pezzi di ricambio | 45 |
| 10 Disegno esploso | 46 |
| 11 Elenco dei pezzi di ricambio | 46 |

Desideriamo migliorare costantemente i nostri prodotti. Pertanto i dati tecnici e le immagini possono cambiare!

1 Dotazione

Cod. art. 40046


Alloggiamento e tazza di aspirazione in alluminio, sacco di raccolta tessile per materiale di sabbiatura, 5 diversi attacchi, completa di nipplo di inserimento già montato, sabbia per sabbiatura inclusa.

1.1 Garanzia

Richieste di garanzia in base alla scheda di garanzia allegata.

2 Dati tecnici

| | |
|---|--|
| Consumo di aria | ca. 350 l/min. |
| Pressione di lavoro | ca. 6-8 bar |
| Serbatoio del materiale per sabbiatura (contenuto) | 0,7 l |
| Materiale per sabbiatura (granulazione) | 0,2 – 0,8 mm |
| Lunghezza pistola sabbiatrice (41464/18711) | 270 mm |
| Lunghezza set per pistola sabbiatrice (40046) | 335 mm |
| Larghezza | 106 mm |
| Altezza pistola sabbiatrice | 190 mm |
| Altezza set per pistola sabbiatrice | 210 mm |
| Peso (senza materiale per sabbiatura) pistola sabbiatrice | 0,66 kg |
| Peso (senza materiale per sabbiatura) set per pistola sabbiatrice | 0,82 kg |
| Diametro del tubo flessibile consigliato (interno) | 6 mm |
| Sabbia per sabbiatura consigliata: cod. art. 40004 | materiale per sabbiatura 0,25-1,5 mm, peso 1,5 kg |
| cod. art. 40063 | materiale per sabbiatura 0,25-1,5 mm, peso 50 kg |
| Qualità dell'aria necessaria: | pulita e priva di olio |
| Prestazioni del compressore: | compressore da 250 l / min di capacità di riempimento, che corrisponde a una potenza del motore di 2,5 kW. |
| Valori di impostazione per il funzionamento: | pressione di lavoro impostata sul riduttore di pressione o riduttore di pressione con filtro max. 8 bar. |

| DIN EN 1012 | Significato: | Colori: | Norme corrispondenti: |
|---|---|--------------------------------|-----------------------|
|  | Vincolante: le istruzioni devono essere lette dal personale di servizio. | Sfondo: blu Simbolo: bianco | ISO 7000-0419 |

Quando si lavora con la pistola sabbiatrice indossare sempre gli indumenti protettivi necessari, in particolare la protezione respiratoria e gli occhiali protettivi. Osservare le norme di sicurezza.

3 Figura pistola sabbiatrica e set per pistola sabbiatrica

Pos. Denominazione

- | | |
|----|---|
| 1 | Leva del grilletto |
| 2 | Nipplo di inserimento per allacciamento dell'aria |
| 3 | Serbatoio del materiale per sabbatura |
| 7 | Supporto per il serbatoio del materiale per sabbatura |
| 8 | Ugello |
| 9 | Valvola |
| 10 | Bullone di sollevamento |
| 11 | Sacco di raccolta del materiale di sabbatura |
| 12 | Ugelli in PVC |



4 Uso conforme allo scopo previsto

Questa pistola sabbiatrica è un pratico dispositivo ad aria compressa per un'efficace rimozione della ruggine su superfici più piccole, ad esempio carrozzerie di auto, telai di motocicli, ecc.

Set per pistola sabbiatrica

Il set per pistola sabbiatrica funziona in modo ecologico senza produzione di polvere. Il materiale di sabbatura utilizzato viene restituito al sacco di raccolta del materiale di sabbatura e può essere riutilizzato. Gli ugelli in PVC inclusi consentono l'uso in varie posizioni, come ad esempio bordi interni, bordi esterni, ecc.

5 Disposizioni di sicurezza

- Indossare indumenti protettivi, in particolare gli occhiali protettivi e le protezioni respiratorie
- La pistola sabbiatrica non deve essere utilizzata in ambienti esposti al pericolo di esplosione
- Non usare impropriamente la pistola sabbiatrica
- Non usare materiali infiammabili
- Tenere lo strumento ad aria compressa lontano dalla portata dei bambini
- Non dirigere mai la pistola sabbiatrica contro persone o animali
- Allacciamento ad aria compressa solo mediante attacco rapido
- La regolazione della pressione di lavoro deve essere effettuata tramite un riduttore di pressione
- Non usare ossigeno o gas infiammabili come fonte di energia
- Utilizzare esclusivamente pezzi di ricambio originali
- Prima della manutenzione e della risoluzione dei problemi, scollegare il dispositivo dalla fonte di aria compressa
- Adottare misure preventive in modo da non disturbare le altre persone (sviluppo di polveri)
- Assicurarsi che l'abrasivo venga raccolto per poterlo smaltire in modo ecocompatibile.
- Non utilizzare la sabbia di quarzo (formazione di silicosi tossica)
- Non aprire mai il serbatoio del materiale per sabbatura con violenza

6 Messa in servizio

Set per pistola sabbiatrice:

1. Selezionare l'ugello in PVC desiderato (pos. 12) e posizionarlo sul corpo (pos. 13).
2. Posizionare dal basso il sacco di raccolta del materiale di sabbatura (pos. 11) sul corpo e fissarlo con la vite di bloccaggio.
3. Svitare il serbatoio del materiale per sabbatura (pos. 3) ruotandolo in senso orario, riempire con materiale di sabbatura e fissare il serbatoio al supporto ruotandolo verso sinistra (pos.7).
4. Collegare la pistola per sabbatura ad un compressore adatto o ad una fonte di aria compressa. Utilizzare un tubo flessibile per aria compressa (\varnothing 6 mm all'interno, max 10 m di lunghezza) con attacco rapido.
5. Posizionare la pistola per sabbatura con l'ugello in PVC sulla superficie da trattare e azionare la leva del grilletto (pos. 1).
6. Ora il materiale di sabbatura viene aspirato e spruzzato sulla superficie selezionata. L'ugello in PVC impedisce la fuoriuscita del materiale di sabbatura, che viene raccolto dal sacco di raccolta del materiale di sabbatura.
7. Il sacco di raccolta del materiale di sabbatura deve essere svuotato regolarmente. A tale scopo aprire la vite di bloccaggio.
8. Il materiale di sabbatura può essere utilizzato più volte.

Pistola sabbiatrice:

1. Svitare il serbatoio del materiale per sabbatura (pos. 3) ruotandolo in senso orario, riempire con materiale di sabbatura e fissare il serbatoio al supporto ruotandolo verso sinistra.
2. Collegare la pistola per sabbatura ad un compressore adatto o ad una fonte di aria compressa. Utilizzare un tubo flessibile per aria compressa (\varnothing 6 mm all'interno, max 10 m di lunghezza) con attacco rapido.
3. Azionando la leva del grilletto (pos. 1), la pistola sabbiatrica viene messa in funzione.
4. Ora il materiale di sabbatura viene aspirato e spruzzato sulla superficie.
5. La distanza della pistola sabbiatrica all'oggetto svolge un ruolo essenziale e non deve superare i 20 cm.

7 Manutenzione e cura

Il rispetto delle indicazioni di manutenzione indicate per questo prodotto di qualità garantisce la sua lunga durata e un funzionamento senza problemi.

Assicurarsi che il materiale di sabbatura sia assolutamente asciutto e non a grano troppo grosso. Si consiglia l'abrasivo che non favorisce la formazione di silicosi con una granulazione di 0,2-0,8 mm.

Materiale per sabbatura codice articolo 4004.

L'ugello è un componente che si usura, quindi è sempre necessario avere un ugello di ricambio.

Scollegare il dispositivo dalla fonte di aria compressa durante i lavori di manutenzione e cura.

Per un funzionamento perfetto, la pistola sabbiatrica e il sacco di raccolta del materiale per sabbatura devono essere puliti a fondo dopo l'utilizzo.

Di tanto in tanto aggiungere alcune gocce di olio al perno della valvola (pos. 9) e alla leva del grilletto (pos. 10)

Conservare lo strumento ad aria compressa solo in ambienti asciutti.

8 Garanzia

La base per le richieste di garanzia è una scheda di garanzia completa o uno scontrino. I danni causati da un uso improprio della pistola sabbiatrica non sono coperti dalla garanzia. Se avete domande, vi chiederemo i dettagli dei dati come la data di acquisto, la denominazione dell'articolo e il codice dell'articolo.

Güde offre una garanzia:

- di 12 mesi dalla data d'acquisto

Sono esclusi dalla garanzia:

- Pezzi soggetti a usura.
- Danni causati da una pressione di lavoro inammissibile.
- Danni causati da un'aria compressa non depurata.
- Danni causati da un uso improprio o da persone non autorizzate.

Si prega di conservare l'imballaggio originale per eventuali resi. Non ci assumiamo alcuna responsabilità per i danni di trasporto dovuti a un imballaggio difettoso.

9 Pezzi di ricambio

Reclami e ordini di pezzi di ricambio vengono gestiti in modo rapido e non burocratico mediante un modulo di assistenza corrispondente sul sito internet

<http://www.guede.com/support>

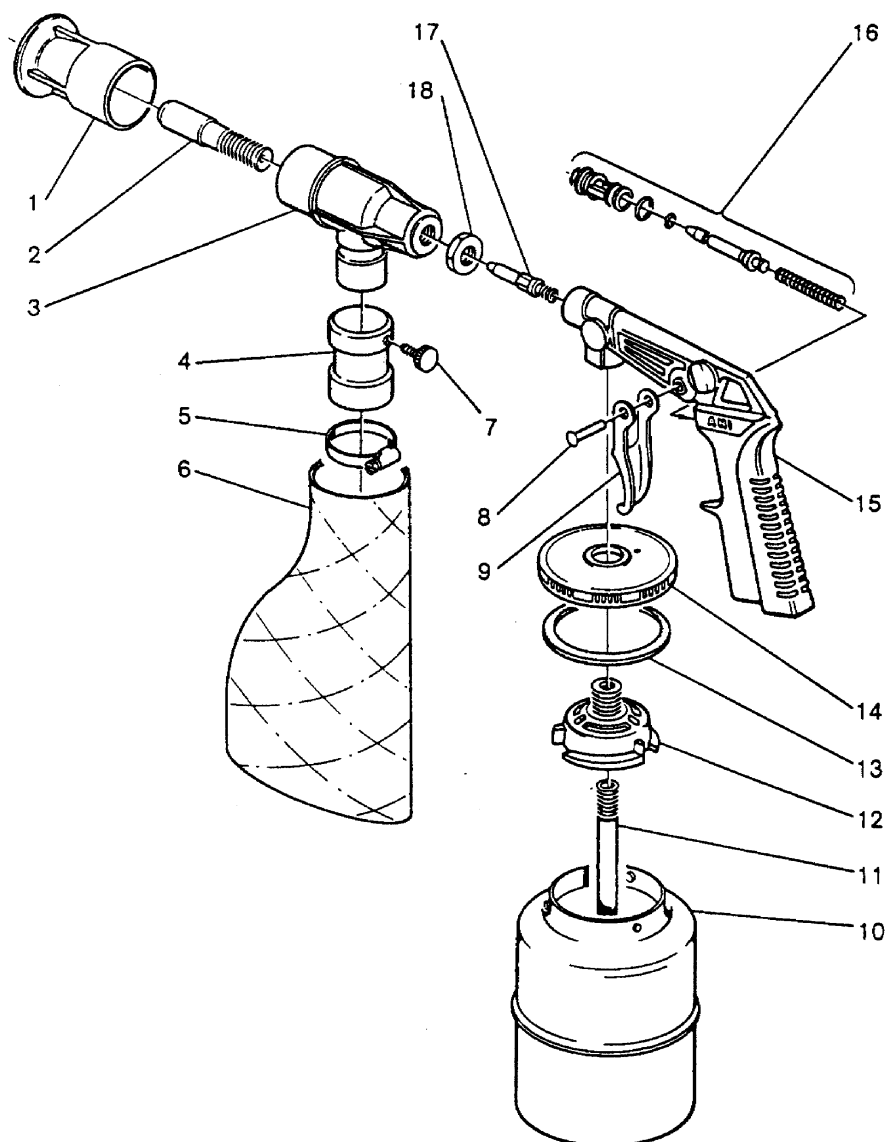
Il modulo può anche essere richiesto per telefono/fax/e-mail

Tel.: +49 (0) 79 04 / 700-0

Fax: +49 (0) 79 04 / 700-250

E-mail: info@guede.com

10 Disegno esploso



11 Elenco dei pezzi di ricambio

| N. pezzo di ricambio | | | Denominazione | N. pezzo di ricambio | | | Denominazione |
|----------------------|----------|---------|-----------------------------------|----------------------|----------|---------|---------------------------------------|
| Cod. art. | N. vers. | N. fig. | | Cod. art. | N. vers. | N. fig. | |
| 40046/41464 | 01 | 001 | Ugello in PVC | 40046/41464 | 01 | 010 | Serbatoio del materiale per sabbatura |
| 40046/41464 | 01 | 002 | Ugello | 40046/41464 | 01 | 011 | Tubo di aspirazione |
| 40046/41464 | 01 | 003 | Alloggiamento | 40046/41464 | 01 | 012 | Ugello intermedio |
| 40046/41464 | 01 | 004 | Supporto per il sacco di raccolta | 40046/41464 | 01 | 013 | Guarnizione |
| 40046/41464 | 01 | 005 | Fascetta | 40046/41464 | 01 | 014 | Coperchio del serbatoio |
| 40046/41464 | 01 | 006 | Sacco di raccolta | 40046/41464 | 01 | 015 | Corpo della pistola |
| 40046/41464 | 01 | 007 | Vite di arresto | 40046/41464 | 01 | 016 | Inserto della valvola completo |
| 40046/41464 | 01 | 008 | Bullone | 40046/41464 | 01 | 017 | Ago iniettore |
| 40046/41464 | 01 | 009 | Leva del grilletto | 40046/41464 | 01 | 018 | Dado a bloccaggio automatico |

Kérjük, a készülék üzembe helyezése előtt gondosan olvassa el a használati útmutatót.

A.V. 1

Az utánnyomás – még kivonatszerűen is – engedélyezést igényel.

A műszaki változtatások jogát fenntartjuk.

© Güde GmbH & Co. KG – 2006

Tartalomjegyzék

| Megnevezés | Oldal |
|--|-----------|
| 1 Szállítási terjedelem | 48 |
| 1.1 Garancia..... | 48 |
| 2 Műszaki adatok | 48 |
| 3 Ábra – Homokszóró pisztoly és homokszóró pisztolyokból álló készlet | 49 |
| 4 Rendeltetésszerű használat | 49 |
| 5 Biztonsági rendelkezések | 49 |
| 6 Üzembe helyezés | 50 |
| 7 Karbantartás és ápolás | 50 |
| 8 Garancia | 50 |
| 9 Pótalkatrészek..... | 51 |
| 10 Alkatrészekre bontott részabrázolás (robbantott nézet) | 52 |
| 11 Pótalkatrészlista | 52 |

Termékeink folyamatos fejlesztésére törekszünk. Ezért a műszaki adatok és ábrák módosulhatnak!

1 Szállítási terjedelem

Cikkszám: 40046


Alumíniumból készült ház és a szívótartály, textil felfogózsák a szóróanyag számára, 5 különböző szórófej, komplett, csatlakozócsonkkal szerelve, a szóróhomok is a szállítmány része.

1.1 Garancia

Jótállási igény a mellékelt jótállási adatlap szerint.

2 Műszaki adatok

| | |
|--|---|
| Levegőfelhasználás | kb. 350 l/perc |
| Üzemi nyomás | kb. 6–8 bar |
| Szóróanyagtartály (kapacitás) | 0,7 l |
| Szóróanyag (szemcseméret) | 0,2–0,8 mm |
| Hosszú homokszóró pisztoly (41464/18711) | 270 mm |
| Hosszú homokszóró pisztolyokból álló készlet (40046) | 335 mm |
| Szélesség | 106 mm |
| Magas homokszóró pisztoly | 190 mm |
| Magas homokszóró pisztolyokból álló készlet | 210 mm |
| Homokszóró pisztoly tömege (szóróanyag nélkül) | 0,66 kg |
| Homokszóró pisztolyokból álló készlet tömege (szóróanyag nélkül) | 0,82 kg |
| Javasolt tömlőátmérő (belső) | 6 mm |
| Javasolt szóróhomok: Cikkszám: 40004 | Szóróanyag szemcsemérete: 0,25–1,5 mm, |
| tömeg: 1,5 kg | |
| Cikkszám: 40063 | Szóróanyag szemcsemérete: 0,25–1,5 mm, |
| tömeg: 50 kg | |
| Szükséges levegőminőség: | tisztított és olajmentes |
| A kompresszor teljesítménye: | A kompresszor legkisebb töltési teljesítménye 250 l/perc, ami 2,5 kW-os motorteljesítménynek felel meg. |
| A munkavégzéshez szükséges beállítási értékek: nyomáscsökkentőn | a beállított üzemi nyomás a |
| bar. | vagy a szűrő nyomáscsökkentőjén max. 8 |

| DIN EN 1012 | Jelentés: | Színek: | Megfelelő szabványok: |
|---|--|---------------------------------|-----------------------|
|  | Kötelező: A kezelőszemélyzetre vonatkozó útmutatót el kell olvasni. | Háttér: kék Szimbólum: fehér | ISO 7000-0419 |

A homokszóró pisztollyal való munkavégzés során mindig viseljen megfelelő védőruházatot, különösen légzésvédő eszközt és védőszemüveget. Vegye figyelembe a biztonsági rendelkezéseket.

3 Ábra – Homokszóró pisztoly és homokszóró pisztolyokból álló készlet

Poz. Megnevezés

| | |
|----|-------------------------------------|
| 1 | lehúzókar |
| 2 | levegőcsatlakozás csatlakozócsonkja |
| 3 | szóróanyagtartály |
| 7 | szóróanyagtartály rögzítőeleme |
| 8 | szórófúvóka |
| 9 | szelep |
| 10 | emelőcsap |
| 11 | porfogó zsák |
| 12 | PVC-formaidomok |



4 Rendeltetészerű használat

A homokszóró pisztoly egy kézre álló, sűrített levegővel működő készülék, amellyel hatékonyan eltávolíthatja a rozsdát a kisebb felületekről, pl. autókarszériáról, motorkerékpárvázról stb.

Homokszóró pisztolyokból álló készlet

A homokszóró pisztolyokból álló készlet környezetbarát módon, porképződés nélkül üzemel. Az alkalmazott szóróanyag visszakerülve a porfogó zsákba újra felhasználható. A szállítmány részét képező PVC-formaidomok különféle helyeken – pl. belső vagy külső éleken stb. – való alkalmazást tesznek lehetővé.

5 Biztonsági rendelkezések

- Viseljen védőruházatot, különösen védőszemüveget és légzésvédő eszközt
- A homokszóró pisztoly nem használható robbanásveszélyes helyiségekben
- A homokszóró pisztoly csak a rendeltetési céljának megfelelően használható
- Ne használjon éghető anyagot
- Helyezze biztonságba a sűrített levegővel működő szerszámokat a gyermekek elől
- Ne irányítsa a homokszóró pisztolyt személyekre vagy állatokra
- A sűrített levegős csatlakozást csak gyorscsatlakozón keresztül szabad használni
- Az üzemi nyomás beállítását nyomáscsökkentő segítségével kell elvégezni
- Energiaforrásként ne használjon oxigént vagy gyúlékony gázokat
- Csak eredeti pótalkatrészeket használjon
- Karbantartás és üzemzavar-elhárítás előtt válassza le a készüléket a sűrített levegő forrásáról
- Hozzon más személyeket tehermentesítő intézkedéseket (porképződés)
- Gondoskodjon a szóróanyag felfogatásáról a környezetbarát ártalmatlanítás érdekében.
- Ne használjon kvarchomokot (veszélyes szilikózis kialakulása miatt)
- A szóróanyagtartályt ne kísérelje meg erőszakkal felnyitni

6 Üzembe helyezés

Homokszóró pisztolyokból álló készlet:

1. Válassza ki a kívánt PVC-formaidomot (12. poz.), és erősítse a testre (13. poz.).
2. Helyezze fel a porfogó zsákot (11. poz.) alulról a testre, és rögzítse a rögzítőcsavarral.
3. Jobbra forgatva csavarja le a szóróanyagtartályt (3. poz.), töltsse be a szóróanyagot, és balra forgatva rögzítse a szóróanyagtartályt a rögzítőelemre (7. poz.).
4. Csatlakoztassa a homokszóró pisztolyt egy megfelelő teljesítményű kompresszorhoz, ill. sűrítettlevegő-forráshoz. Ehhez használjon gyorscsatlakozóval ellátott, rugalmas sűrített levegős tömlőt (belső átmérő: $\varnothing 6$ mm, hossz: max. 10 m)
5. Helyezze a homokszóró pisztolyt a PVC-formaidommal együtt a kezelendő felületre, és hozza működésbe a lehúzókart (1. poz.).
6. Most szívassa be a szóróanyagot, és szórja a kiválasztott felületre. A PVC-formaidom megakadályozza a porfogó zsák által felfogatott szóróanyag kijutását.
7. A porfogó zsákot rendszeresen ki kell üríteni. Ehhez nyissa ki a rögzítőcsavart.
8. A szóróanyag többször is felhasználható.

Homokszóró pisztoly:

1. Jobbra forgatva csavarja le a szóróanyagtartályt (3. poz.), töltsse be a szóróanyagot, és balra forgatva rögzítse a szóróanyagtartályt a rögzítőelemre.
2. Csatlakoztassa a homokszóró pisztolyt egy megfelelő teljesítményű kompresszorhoz, ill. sűrítettlevegő-forráshoz. Ehhez használjon gyorscsatlakozóval ellátott, rugalmas sűrített levegős tömlőt (belső átmérő: $\varnothing 6$ mm, hossz: max. 10 m)
3. A homokszóró pisztoly a lehúzókar (1. poz.) működtetésével helyezhető üzembe.
4. Most szívassa be a szóróanyagot, és szórja a felületre.
5. A homokszóró pisztoly céltárgytól való távolsága fontos szerepet játszik, és nem haladhatja meg a 20 cm-t.

7 Karbantartás és ápolás

Az itt megadott karbantartási utasítások betartása biztosítja a minőségi termék hosszú élettartamát és üzemzavarmentes működését.

Ügyeljen arra, hogy a szóróanyag teljesen száraz legyen, és ne álljon durva szemcsékből.

Szilikózsíveszélyt nem jelentő, 0,2–0,8 mm szemcseméretű szóróanyag használatát javasoljuk.

Szóróhomok, cikkszám: 40004.

A szórófúvóka kopó alkatrész, ezért minden tartson készenlétben tartalékfúvókát.

A karbantartási és gondozási munkálatok során válassza le a készüléket a sűrítettlevegő-forrásról.

A tartósan kifogástalan működés biztosításához a homokszóró pisztolyt és a porfogó zsákot a munka befejezése után alaposan meg kell tisztítani.

Időnként juttasson néhány csepp olajat a szelepcsapra (9. poz.) és az emelőcsapra (10. poz.)

A sűrített levegős szerszámot kizárólag száraz helyen tárolja.

8 Garancia

Jótállási igény csak hiánytalanul kitöltött jótállási adatlap, illetve vásárlási bizonylat alapján érvényesíthető. A homokszóró pisztoly szakszerűtlen használatából eredő károsodásokra a garancia nem vonatkozik. Kapcsolatfelvétel esetén adja meg a következő adatokat: a vásárlás dátuma, árucikk megnevezése és cikkszám.

A Güde sűrített levegőjére

– a vásárlás dátumától számított 12 hónapos garancia érvényes

A garancia nem vonatkozik az alábbiakra:

- kopó alkatrészek
- nem megengedett üzemi nyomás alkalmazása következtében fellépő károsodások
- előkészítetlen sűrített levegő alkalmazása következtében fellépő károsodások
- szakszerűtlen használat vagy külső beavatkozás nyomán előidézett károsodások

Kérjük, az esetleges visszaküldés esetén vegye figyelembe az eredeti csomagolást. A hiányos csomagolás következtében jelentkező szállítási károkért nem vállalunk felelősséget.

9 Pótalkatrészek

A reklamációk és pótalkatrész-rendelések a megfelelő szervizúrlap birtokában gyorsan és bürokráciamentesen intézhetők a

<http://www.guede.com/support>

oldalon.

Ez az úrlap az alábbi elérhetőségeken:

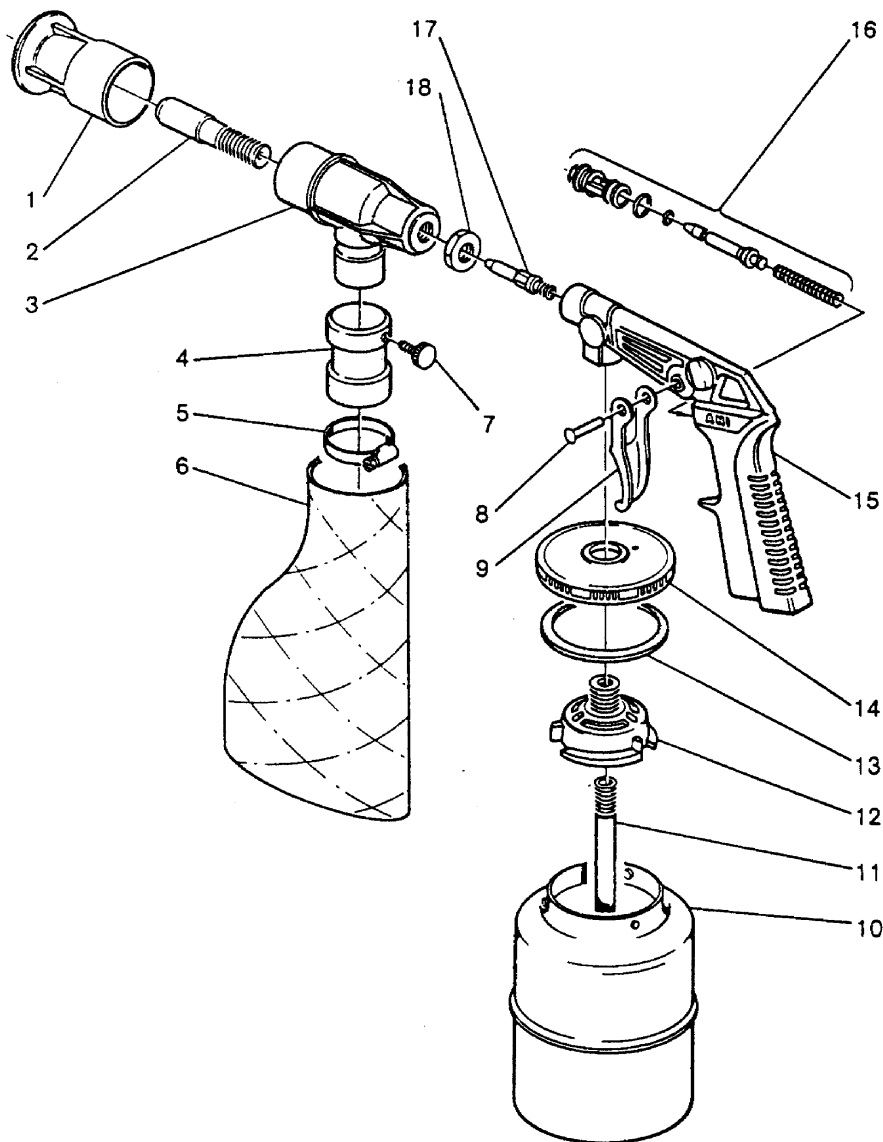
Tel.: +49 (0) 79 04 / 700-0

Fax: +49 (0) 79 04 / 700-250

E-mail: info@guede.com

is igényelhető.

10 Alkatrészekre bontott részábrázolás (robbantott nézet)



11 Pótalkatrészlista

| Pótalkatrész száma | | | | Pótalkatrész száma | | | |
|--------------------|-------------|----------|--------------------------|--------------------|-------------|----------|----------------------|
| Cikkszám | Verzi ószám | Ábraszám | Megnevezés | Cikkszám | Verzi ószám | Ábraszám | Megnevezés |
| 40046/41464 | 01 | 001 | PVC-feltét | 40046/41464 | 01 | 010 | Szóróanyagtartály |
| 40046/41464 | 01 | 002 | Szórófúvóka | 40046/41464 | 01 | 011 | Szívócső |
| 40046/41464 | 01 | 003 | Szóróház | 40046/41464 | 01 | 012 | Köztes fúvóka |
| 40046/41464 | 01 | 004 | Felfogózsák rögzítőeleme | 40046/41464 | 01 | 013 | Tömítés |
| 40046/41464 | 01 | 005 | Bilincs | 40046/41464 | 01 | 014 | Tartályfedél |
| 40046/41464 | 01 | 006 | Felfogózsák | 40046/41464 | 01 | 015 | Pisztolytest |
| 40046/41464 | 01 | 007 | Szorítócsavar | 40046/41464 | 01 | 016 | Komplett szelepbetét |
| 40046/41464 | 01 | 008 | Csap | 40046/41464 | 01 | 017 | Fúvókátű |
| 40046/41464 | 01 | 009 | Lehúzókar | 40046/41464 | 01 | 018 | Ellenanya |

**Przed uruchomieniem urządzenia
należy dokładnie zapoznać się z instrukcją obsługi.**

A.V. 1

Dodatkowy druk, również wybranych części instrukcji, wymaga zezwolenia.

Zmiany techniczne zastrzeżone.

© Güde GmbH & Co. KG – 2006

Spis treści

| Nazwa | Strona |
|--|-----------|
| 1 Zakres dostawy | 54 |
| 1.1 Gwarancja | 54 |
| 2 Dane techniczne | 54 |
| 3 Rysunek Pistolet do piaskowania i pistolet do piaskowania wraz z zestawem | 55 |
| 4 Zastosowanie zgodne z przeznaczeniem | 55 |
| 5 Przepisy bezpieczeństwa | 55 |
| 6 Uruchomienie | 56 |
| 7 Konserwacja i pielęgnacja | 56 |
| 8 Gwarancja | 56 |
| 9 Części zamienne | 58 |
| 10 Rysunek złożeniowy | 59 |
| 11 Lista części zamiennych | 59 |

Staramy się stale ulepszać swoje produkty. Dlatego dane techniczne i zdjęcia mogą ulec zmianie!

1 Zakres dostawy

Nr art. 40046


Obudowa i pojemnik na materiał ścierny wykonane z aluminium, tekstylny worek na materiał ścierny, 5 różnych nasadek strumieniowych, w komplecie z zamontowaną złączką, w tym ścierniwo.

1.1 Gwarancja

Roszczenia gwarancyjne zgodnie z załączoną kartą gwarancyjną.

2 Dane techniczne

| | | |
|---|--|---------|
| Zużycie powietrza | ok. 350 l/min. | |
| Ciśnienie robocze | ok. 6-8 bar | |
| Zbiornik na materiał ścierny (pojemność) | 0,7 l | |
| Materiał ścierny (ziarnistość) | 0,2 – 0,8 mm | |
| Długość pistoletu do piaskowania (41464/18711) | 270 mm | |
| Długość pistoletu do piaskowania wraz z zestawem (40046) | 335 mm | |
| Szerokość | 106 mm | |
| Wysokość pistoletu do piaskowania | 190 mm | |
| Wysokość pistoletu do piaskowania wraz z zestawem | 210 mm | |
| Masa (bez materiału ściernego) pistoletu do piaskowania | | 0,66 kg |
| Masa (bez materiału ściernego) pistoletu do piaskowania wraz z zestawem | | 0,82 kg |
| zal. średnica węża (wewnątrz) | 6 mm | |
| Zal. materiał ścierny: Nr art. 40004 | materiał ścierny 0,25-1,5 mm, masa 1,5 kg | |
| Nr art. 40063 | materiał ścierny 0,25-1,5 mm, masa 50 kg | |
| Wymagana jakość powietrza: | Oczyszczone i bezolejowe | |
| Wydajność sprężarki: | Sprężarka o wydajności napełniania 250 l/min, co odpowiada mocy silnika 2,5 kW. | |
| Wartości nastawne do pracy: | Ustawione ciśnienie robocze na reduktorze ciśnienia lub reduktor ciśnienia filtra maks. 8 bar. | |

| DIN EN 1012 | Znaczenie: | Kolory: | Odpowiednie normy: |
|---|---|----------------------------------|--------------------|
|  | Wiążące: Operator musi zapoznać się z odpowiednimi instrukcjami. | Tło: niebieskie Symbol: biały | ISO 7000-0419 |

Podczas pracy z pistoletem do piaskowania należy zawsze nosić niezbędną odzież ochronną, w szczególności ochronę dróg oddechowych i okulary ochronne. Przestrzegać przepisów bezpieczeństwa.

3 Rysunek Pistolet do piaskowania i pistolet do piaskowania wraz z zestawem

| Poz. | Nazwa |
|------|--|
| 1 | Spust |
| 2 | Złączka wtykowa do podłączenia powietrza |
| 3 | Zbiornik na materiał ścierny |
| 7 | Mocowanie zbiornika na materiał ścierny |
| 8 | Dysza strumieniowa |
| 9 | Zawór |
| 10 | Trzpień podnoszący |
| 11 | Worek na pył |
| 12 | Końcówka z PCW |



4 Zastosowanie zgodne z przeznaczeniem

Ten pistolet do piaskowania jest poręcznym urządzeniem zasilanym sprężonym powietrzem, umożliwiającym skuteczne usuwanie rdzy z mniejszych powierzchni np. z karoserii samochodowych, ram motocykli itp.

Pistolet do piaskowania wraz z zestawem

Pistolet do piaskowania wraz z zestawem jest przyjazny dla środowiska i nie wytwarza pyłu. Użyty materiał wraca do worka na pył i może być ponownie użyty. Dołączone końcówki z PCW umożliwiają zastosowanie w różnych miejscach, takich jak wewnętrzne i zewnętrzne krawędzie itp.

5 Przepisy bezpieczeństwa

- Nosić odzież ochronną, w szczególności okulary ochronne i ochronę dróg oddechowych
- Pistoletu do piaskowania nie wolno używać w obszarach zagrożonych wybuchem
- Nie należy używać pistoletu do piaskowania niezgodnie z przeznaczeniem
- Nie używać materiałów łatwopalnych
- Zabezpieczyć narzędzia pneumatyczne przed dziećmi
- Nigdy nie celować pistoletem do piaskowania w ludzi ani zwierzęta
- Podłączenie sprężonego powietrza tylko za pomocą szybkozłącza
- Regulacji ciśnienia roboczego należy dokonać za pomocą reduktora ciśnienia
- Nie używać tlenu lub gazów łatwopalnych jako źródła energii
- Stosować tylko oryginalne części zamienne
- Przed przeprowadzeniem konserwacji i rozwiązywaniem problemów odłączyć urządzenie od źródła sprężonego powietrza
- Upewnić się, że nie jest to uciążliwe dla innych (powstawanie pyłu)
- Upewnić się, że materiał ścierny jest przechwytywany, umożliwiając jego przyjazną dla środowiska utylizację.
- Nie używać piasku kwarcowego (powstawanie trującej pylicy krzemowej)
- Nigdy nie otwierać zbiornika na materiał ścierny siłą

6 Uruchomienie

Pistolet do piaskowania wraz z zestawem:

1. Wybrać pożądaną końcówkę z PCW (poz. 12) i umieścić ją na korpusie (poz. 13).
2. Umieścić worek na pył (element 11) na korpusie od dołu i przymocować śrubą mocującą.
3. Odkręcić zbiornik na materiał ścierny (element 3), obracając go w prawo, napełnić materiałem ściernym i przymocować zbiornik do pojemnika (element 7), obracając go w kierunku przeciwnym do ruchu wskazówek zegara.
4. Podłączyć pistolet do piaskowania do odpowiedniej sprężarki lub źródła sprężonego powietrza. Użyć elastycznego przewodu sprężonego powietrza (\varnothing 6 mm wewnątrz, maks. 10 m długości) z szybkozłączką.
5. Umieścić pistolet do piaskowania z dopasowaną końcówką z PCW przy powierzchni, która ma być poddana obróbce, i nacisnąć spust (element 1).
6. Materiał ścierny jest teraz zasysany i wyrzucany strumieniem na powierzchnię. Końcówka z PCW zapobiega wydostawaniu się materiału ściernego, który jest zbierany przez worek na pył.
7. Worek na pył należy regularnie opróżniać. Odkręcić śrubę mocującą.
8. Materiał ścierny może być używany wielokrotnie.

Pistolet do piaskowania:

1. Odkręcić zbiornik na materiał ścierny (element 3), obracając go w prawo, napełnić materiałem ściernym i przymocować zbiornik do pojemnika, obracając go w kierunku przeciwnym do ruchu wskazówek zegara.
2. Podłączyć pistolet do piaskowania do odpowiedniej sprężarki lub źródła sprężonego powietrza. Użyć elastycznego przewodu sprężonego powietrza (\varnothing 6 mm wewnątrz, maks. 10 m długości) z szybkozłączką.
3. Po naciśnięciu spustu (element 1) pistolet do piaskowania zostaje uruchomiony.
4. Materiał ścierny jest teraz zasysany i wyrzucany strumieniem na powierzchnię.
5. Odległość pistoletu do piaskowania od obiektu odgrywa zasadniczą rolę i nie powinna przekraczać górnej granicy 20 cm.

7 Konserwacja i pielęgnacja

Przestrzeganie podanych tu instrukcji odnośnie konserwacji zapewnia długą żywotność i bezawaryjną pracę niniejszego produktu o wysokiej jakości.

Upewnić się, że materiał ścierny jest absolutnie suchy i niezbyt gruboziarnisty. Zalecamy stosowanie nieszkodliwego materiału ściernego krzemowego o ziarnistości 0,2-0,8 mm. **Materiał ścierny nr artykułu 40004.**

Dysza strumieniowa jest częścią eksploatacyjną, dlatego zawsze należy mieć przygotowaną zapasową dyszę.

Odłączyć urządzenie od źródła sprężonego powietrza podczas prac konserwacyjnych.

Aby zapewnić bezproblemowe długotrwałe działanie urządzenia, pistolet do piaskowania i worek na pył muszą być dokładnie oczyszczone po zakończeniu pracy.

Od czasu do czasu należy dodać kilka kropel oleju do trzpienia zaworu (element 9) i do trzpienia dźwigni

(Poz. 10)

Narzędzie pneumatyczne przechowywać tylko w suchych pomieszczeniach.

8 Gwarancja

Podstawą roszczeń gwarancyjnych jest wypełniona karta gwarancyjna lub dowód zakupu.

Uszkodzenia spowodowane niewłaściwym użyciem pistoletu do piaskowania nie są objęte gwarancją.

W przypadku jakichkolwiek pytań prosimy o podanie danych, takich jak data zakupu, nazwa artykułu i numer artykułu.

Güde Druckluft oferuje gwarancję:

- 12 miesięcy od daty sprzedaży

Z gwarancji wyłączone są:

- Części eksploatacyjne.
- Szkody spowodowane niedopuszczalnym ciśnieniem roboczym.
- Szkody spowodowane przez nieoczyszczone sprężone powietrze.

- Szkody spowodowane niewłaściwym użytkowaniem lub ingerencją osób trzecich.
W przypadku wszelkich zwrotów należy zwrócić uwagę na oryginalne opakowanie. Nie ponosimy odpowiedzialności za szkody transportowe wynikające z wadliwego opakowania.

9 Części zamienne

Reklamacje dotyczące zamówionych części zamiennych są rozpatrywane szybko i bez biurokracji za pomocą odpowiedniego formularza

<http://www.guede.com/support>

serwisowego poniżej.

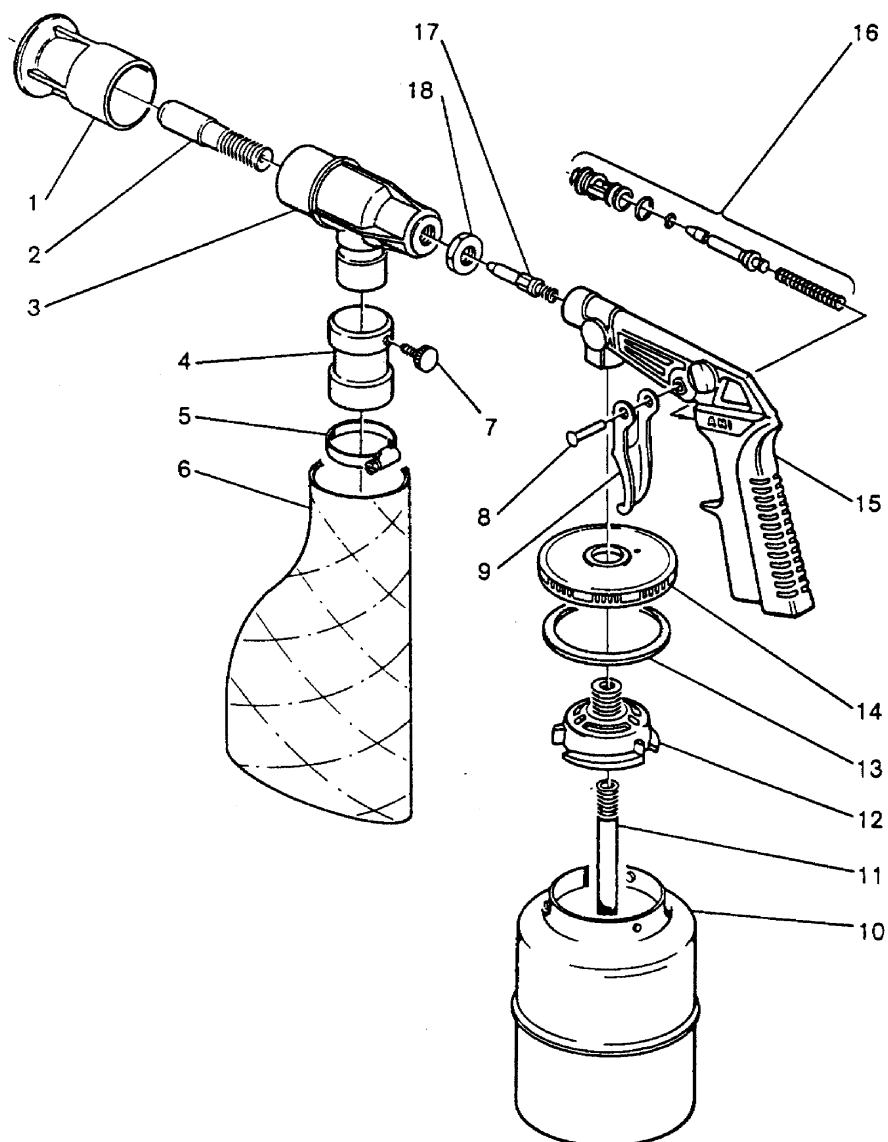
Formularz ten można również zamówić pod adresem

Tel.: +49 (0) 79 04 / 700-0

Faks: +49 (0) 79 04 / 700-250

E-mail: info@guede.com

10 Rysunek złożeniowy



11 Lista części zamiennych

| Nr części zamiennych | | | Nazwa | Nr części zamiennych | | | Nazwa |
|----------------------|---------|---------|-------------------------------------|----------------------|---------|---------|------------------------------|
| Nr art. | Nr wys. | Nr rys. | | Nr art. | Nr wys. | Nr rys. | |
| 40046/41464 | 01 | 001 | Końcówka z PCW | 40046/41464 | 01 | 010 | Zbiornik na materiał ścierny |
| 40046/41464 | 01 | 002 | Dysza strumieniowa | 40046/41464 | 01 | 011 | Rura ssąca |
| 40046/41464 | 01 | 003 | Stalowa obudowa | 40046/41464 | 01 | 012 | Dysza pośrednia |
| 40046/41464 | 01 | 004 | Mocowanie do worka przechwytyjącego | 40046/41464 | 01 | 013 | Uszczelka |
| 40046/41464 | 01 | 005 | Zacisk | 40046/41464 | 01 | 014 | Pokrywa zbiornika |
| 40046/41464 | 01 | 006 | Worek przechwytyjący | 40046/41464 | 01 | 015 | Korpus pistoletu |
| 40046/41464 | 01 | 007 | Śruba zaciskowa | 40046/41464 | 01 | 016 | Zestaw wkładek zaworowych |
| 40046/41464 | 01 | 008 | Trzpień | 40046/41464 | 01 | 017 | Iglica dyszy |
| 40046/41464 | 01 | 009 | Spust | 40046/41464 | 01 | 018 | Nakrętka zabezpieczająca |

Por favor, lea detenidamente este manual de instrucciones antes de poner en marcha el dispositivo.

A.V. 1

Cualquier reimpresión, incluso parcial, requiere autorización.

Se reserva el derecho a realizar modificaciones técnicas.

© Güde GmbH & Co. KG – 2006

Índice

| Denominación | Página |
|---|-----------|
| 1 Volumen de suministro | 61 |
| 1.1 Garantía | 61 |
| 2 Datos técnicos | 61 |
| 3 Ilustración Pistola de chorro de arena y juego de pistola de chorro de arena | 62 |
| 4 Uso previsto | 62 |
| 5 Normas de seguridad | 62 |
| 6 Puesta en marcha | 63 |
| 7 Mantenimiento y cuidado | 63 |
| 8 Garantía | 63 |
| 9 Piezas de repuesto | 65 |
| 10 Plano de despiece | 66 |
| 11 Lista de repuestos | 66 |

Nos esforzamos constantemente por mejorar nuestros productos. Por tanto, los datos técnicos y las ilustraciones pueden variar.

1 Volumen de suministro

N.º de art. 40046


Carcasa y depósito de succión de aluminio, bolsa colectora textil para material de chorreado, 5 accesorios de chorreo diferentes, con boquilla montada, incl. arena de chorreado.

1.1 Garantía

Reclamaciones de garantía según la tarjeta de garantía adjunta.

2 Datos técnicos

| | |
|--|---|
| Consumo de aire | aprox. 350 l/min. |
| Presión de trabajo | aprox. 6-8 bar |
| Contenedor de material de chorreo (contenido) | 0,7 l |
| Material de chorreado (granulado) | 0,2-0,8 mm |
| Longitud pistola de chorro de arena (41464/18711) | 270 mm |
| Longitud juego de pistola de chorro de arena (40046) | 335 mm |
| Anchura | 106 mm |
| Altura pistola de chorro de arena | 190 mm |
| Altura juego de pistola de chorro de arena | 210 mm |
| Peso (sin material de chorreado) pistola de chorreado de arena | 0,66 kg |
| Peso (sin material de chorreado) juego de pistola de chorro de arena | 0,82 kg |
| diámetro recomendado de la manguera (interior) | 6 mm |
| Arena de chorreo recomendada: N.º de art. 40004 | Material de chorreado 0,25-1,5 mm, peso 1,5 kg |
| N.º de art. 40063 | Material de chorreado 0,25-1,5 mm, peso 50 kg |
| Calidad del aire requerida: | Limpio y sin aceite |
| Potencia nominal del compresor: | Compresor con una capacidad de llenado a partir de 250 l/min, esto corresponde a una potencia de motor de 2,5 kW. |
| Valores de ajuste para el trabajo: de presión | Presión de trabajo ajustada en el reductor o reductor de presión de filtro máx. 8 bar. |

| DIN EN 1012 | Significado: | Colores: | Normas correspondientes: |
|---|--|--------------------------------|--------------------------|
|  | Obligatorio: Deben leerse las instrucciones para el personal de servicio. | Fondo: azul Símbolo: blanco | ISO 7000-0419 |

Cuando trabaje con la pistola de chorro de arena, utilice siempre la ropa protectora necesaria, en particular gafas de protección respiratoria y gafas de seguridad. Observe las normas de seguridad.

3 Ilustración Pistola de chorro de arena y juego de pistola de chorro de arena

Pos. Denominación

| | |
|----|---|
| 1 | Gatillo |
| 2 | Boquilla para conexión de aire |
| 3 | Contenedor de material de chorreado |
| 7 | Soporte para el contenedor de material de chorreado |
| 8 | Boquilla de chorreado |
| 9 | Válvula |
| 10 | Perno del gatillo |
| 11 | Bolsa colectora de polvo |
| 12 | Accesorios de PVC |



4 Uso previsto

Esta pistola de chorro de arena es un dispositivo manual operado por aire comprimido para eliminar eficazmente el óxido de superficies pequeñas, por ejemplo, carrocerías de automóviles, cuadros de motocicletas, etc.

Juego de pistola de chorro de arena

La pistola de chorro de arena es respetuosa con el medioambiente y no genera polvo. El material de chorreado utilizado se devuelve a la bolsa colectora de polvo y puede reutilizarse. Los accesorios de PVC suministrados permiten usar el dispositivo en diferentes lugares, por ejemplo, bordes interiores, bordes exteriores, etc.

5 Normas de seguridad

- Utilice ropa protectora, en particular gafas de seguridad y protección respiratoria
- La pistola de chorro de arena no debe utilizarse en espacios con riesgo de explosión
- No utilice la pistola de chorro de arena para fines distintos de aquellos para los que fue diseñada
- No utilice materiales inflamables
- Mantenga las herramientas de aire comprimido fuera del alcance de los niños
- Nunca apunte con la pistola de chorro de arena a personas o animales
- Conexión de aire comprimido solo mediante acoplamiento rápido
- La presión de trabajo debe ajustarse mediante un reductor de presión
- No utilice oxígeno ni gases inflamables como fuente de energía
- Utilice únicamente piezas de repuesto originales
- Antes de proceder al mantenimiento y a la solución de averías, desconecte la unidad de la fuente de aire comprimido
- Tome precauciones para no molestar a otras personas (desarrollo de polvo)
- Asegúrese de que el material chorreado se recoja para que pueda ser eliminado de forma respetuosa con el medioambiente.
- No utilice arena de cuarzo (formación de silicosis tóxica)
- Nunca abra el contenedor de material chorreado ejerciendo fuerza

6 Puesta en marcha

Juego de pistola de chorro de arena:

1. Seleccione el accesorio de PVC deseado (pos. 12) y colóquelo en el cuerpo (pos. 13).
2. Fije la bolsa colectora de polvo (pos. 11) al cuerpo desde abajo y fíjela con el tornillo de bloqueo.
3. Desenrosque el depósito de material chorreado (pos. 3) girándolo hacia la derecha, rellene el depósito de material de chorreado y fíjelo al soporte (pos. 7) girándolo hacia la izquierda.
4. Conecte la pistola de chorro de arena a un compresor o fuente de aire comprimido adecuada. Utilice una manguera flexible para aire comprimido (\varnothing 6 mm en el interior, longitud máxima 10 m) con acoplamiento rápido.
5. Coloque la pistola de chorro de arena con la pieza de PVC sobre la superficie a tratar y accione el gatillo (pos. 1).
6. El material de chorreado es aspirado y chorreado en la superficie seleccionada. El accesorio de PVC evita que el material de chorreado, que es recogido por la bolsa colectora de polvo, se escape.
7. La bolsa colectora de polvo debe vaciarse regularmente. Para ello, abra el tornillo de bloqueo.
8. El material de chorreado se puede utilizar varias veces.

Pistola de chorro de arena:

1. Desenroscar el depósito de material de chorreado (pos. 3) girándolo a la derecha, rellenar el depósito de material de chorreado y fijarlo al soporte girándolo a la izquierda.
2. Conecte la pistola de chorro de arena a un compresor o fuente de aire comprimido adecuada. Utilice una manguera flexible para aire comprimido (\varnothing 6 mm interior, longitud máxima 10 m) con acoplamiento rápido.
3. La pistola de chorro de arena se pone en marcha accionando el gatillo (pos. 1).
4. El material de chorreado es aspirado y chorreado en la superficie.
5. La distancia de la pistola de chorro de arena al objeto juega un papel importante y no debe exceder los 20 cm.

7 Mantenimiento y cuidado

El cumplimiento de las instrucciones de mantenimiento aquí indicadas garantiza una larga vida útil y un funcionamiento sin problemas de este producto de calidad.

Asegúrese de que el material de chorreado esté completamente seco y no presente una granulación demasiado gruesa. Recomendamos un material de chorreado inofensivo de silicona con un tamaño de grano de 0,2-0,8 mm. **Material de chorreado, artículo n.º 40004.**

La boquilla de chorreado es una pieza de desgaste, así que disponga siempre de una boquilla de repuesto.

Desconecte la unidad de la fuente de aire comprimido durante los trabajos de mantenimiento y cuidado.

Para garantizar que el sistema funcione correctamente a largo plazo, la pistola de chorro de arena y la bolsa de polvo deben limpiarse a fondo una vez finalizados los trabajos.

De vez en cuando añada unas gotas de aceite a la espiga de la válvula (pos. 9) y al perno del gatillo (Pos. 10)

Almacene la herramienta de aire comprimido solo en lugares secos.

8 Garantía

La condición para las reclamaciones de garantía es una tarjeta de garantía completamente rellena o un comprobante de compra. Los daños causados por el uso inadecuado de la pistola de chorro de arena no están cubiertos por la garantía. Si tiene alguna pregunta, por favor, facilítenos datos como la fecha de compra, la descripción del artículo y el número de artículo.

Güde Druckluft concede una garantía:

- De 12 meses a partir de la fecha de venta

Quedan excluidos de la garantía:

- Piezas de desgaste.
- Daños causados por una presión de trabajo no permitida.
- Daños causados por aire comprimido no tratado.

- Daños causados por un uso inadecuado o intervención externa.

Por favor, tenga en cuenta el embalaje original para posibles devoluciones. No podemos aceptar ninguna responsabilidad por daños de transporte debidos a un embalaje defectuoso.

| | |
|---|--------------------|
| 9 | Piezas de repuesto |
|---|--------------------|



Las reclamaciones y los pedidos de piezas de repuesto se tramitan de forma rápida y no burocrática mediante el correspondiente formulario de servicio en

<http://www.guede.com/support>

.

Este formulario también se puede solicitar llamando al

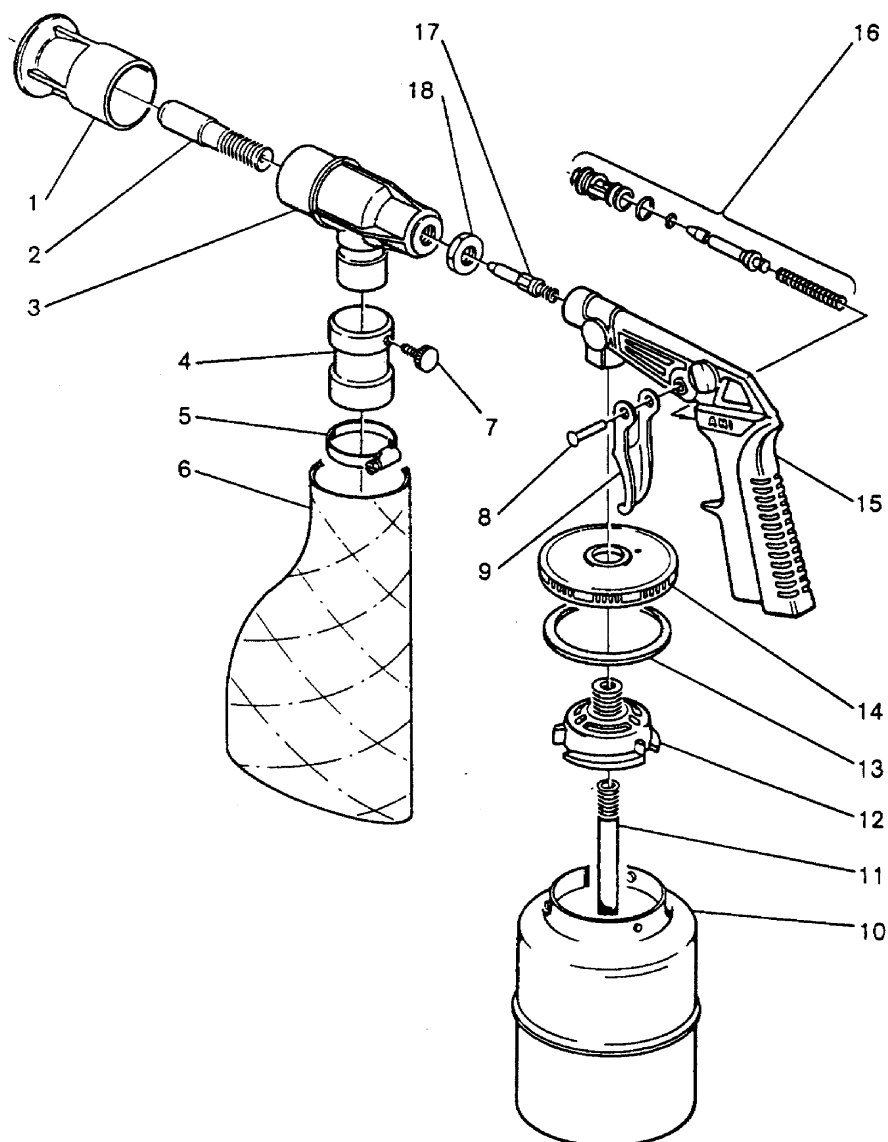
Teléfono: +49 (0) 79 04 / 700-0

Fax: +49 (0) 79 04 / 700-250

Correo electrónico: info@guede.com

.

10 Plano de despiece



11 Lista de repuestos

| N.º de pieza de repuesto | | | N.º de pieza de repuesto | | | | |
|--------------------------|-----------|----------|------------------------------|-----------------|-----------|----------|-------------------------------------|
| N.º de artículo | N.º vers. | Fig. N.º | Denominación | N.º de artículo | N.º vers. | Fig. N.º | Denominación |
| 40046/41464 | 01 | 001 | Accesorio de PVC | 40046/41464 | 01 | 010 | Contenedor de material de chorreado |
| 40046/41464 | 01 | 002 | Boquilla de chorreado | 40046/41464 | 01 | 011 | Tubo de aspiración |
| 40046/41464 | 01 | 003 | Carcasa de chorreado | 40046/41464 | 01 | 012 | Boquilla intermedia |
| 40046/41464 | 01 | 004 | Soporte para bolsa colectora | 40046/41464 | 01 | 013 | Junta |
| 40046/41464 | 01 | 005 | Abrazadera | 40046/41464 | 01 | 014 | Tapa de contenedor |
| 40046/41464 | 01 | 006 | Bolsa colectora | 40046/41464 | 01 | 015 | Cuerpo de pistola |
| 40046/41464 | 01 | 007 | Tornillo de fijación | 40046/41464 | 01 | 016 | Elemento de válvula completo |
| 40046/41464 | 01 | 008 | Pernos | 40046/41464 | 01 | 017 | Aguja de inyector |
| 40046/41464 | 01 | 009 | Gatillo | 40046/41464 | 01 | 018 | Tuerca de bloqueo |

GÜDE GmbH & Co. KG
Birkichstrasse 6
74549 Wolpertshausen
Deutschland
Tel.: +49-(0)7904/700-0
Fax.: +49-(0)7904/700-250
eMail: info@guede.com

