

TR20L004-B RE / 08.2016

Anleitung für Montage und Betrieb

Funk-Codetaster RCT 3b

Installation and operating instructions

RCT 3b Remote code switch

Notice de montage et d'utilisation

Clavier à code sans fil RCT 3b

Montage- en bedieningshandleiding

Radiocodeschakelaar RCT 3b

Instrucciones de montaje y de servicio

Pulsador codificado de radio RCT 3b

Istruzioni per il montaggio e l'uso

Tastiera a radiocodice RCT 3b

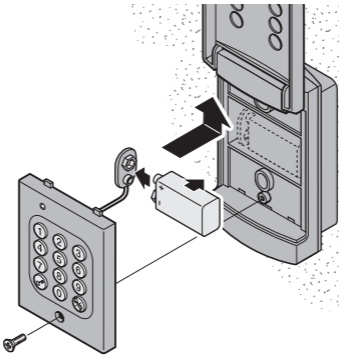
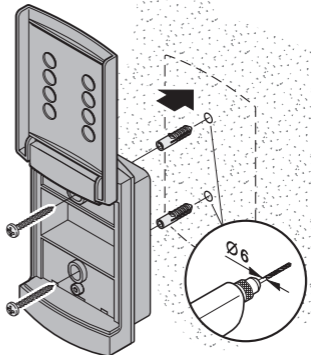
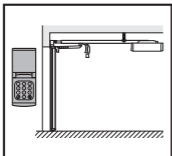
Instruções de montagem e manutenção

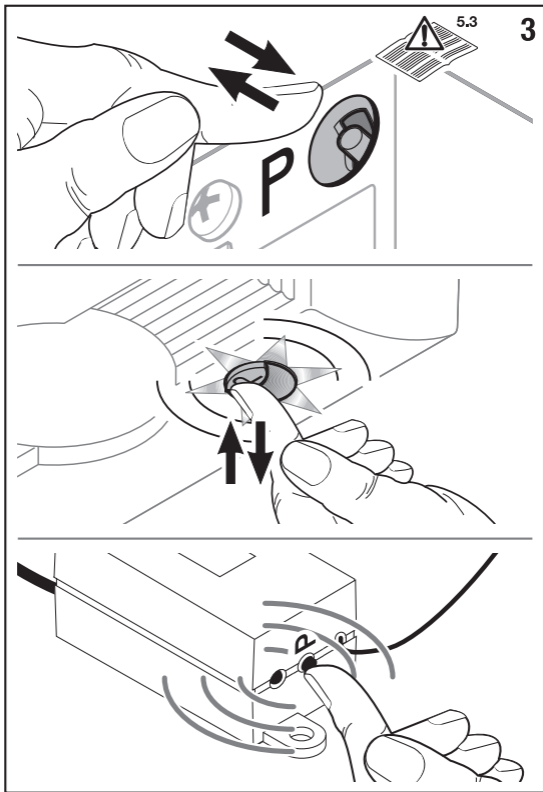
Codificadores RCT 3b

DEUTSCH / ENGLISH / FRANÇAIS / NEDERLANDS /
ESPAÑOL / ITALIANO / PORTUGUÊS

| | |
|-------------------------|-----------|
| DEUTSCH..... | 6 |
| ENGLISH | 16 |
| FRANÇAIS..... | 25 |
| NEDERLANDS | 35 |
| ESPAÑOL | 45 |
| ITALIANO..... | 56 |
| PORTUGUÊS..... | 66 |

1





- 1** **Allgemeines**
- 2** **Sicherheitshinweise**
- 3** **Montage**
- 4** **Wichtige Begriffe**
- 5** **Licht- oder Blinksignale**
- 6** **Ändern der Zugangscodes**
- 6.1** **Senden nach der Eingabe eines Zugangscodes**
- 6.2** **Direktfunktion der „Klingel/Licht“-Taste**
- 6.2.1** **Senden mit der „Klingel/Licht“-Taste**
- 6.3** **Einlernen des Funk-Codetasters am Antrieb/Empfänger**
- 7** **Gerät-Reset**
- 8** **Technische Daten**
- 9** **EG-Konformitätserklärung**

1 Allgemeines

Der Funk-Codetaster ist eine Kombination zwischen einem Handsender und einem Codetaster und benötigt außer den meist schon vorhandenen Empfängern keine Zusatzgeräte.

Hinweis:

Vor der Montage des Funk-Codetasters prüfen Sie bitte an der Stelle, wo Sie ihn montieren möchten, ob das Funksignal von den Empfängern empfangen werden kann. Direkte Montage auf Metall beeinträchtigt die Reichweite, dann mit einem Abstand von 2-3 cm montieren.

Der RCT 3b wird durch eine handelsübliche 9 V Block-Batterie (siehe Bild 1) mit Strom versorgt; erfolgreich vorgenommene Eingaben und Änderungen werden spannungsausfallsicher gespeichert. Mit drei frei wählbaren 4-stelligen Zugangscodes können ebenso viele Funktionen per Funk ausgelöst werden; d.h. es können z.B. bis zu drei Torantriebe mit einem RCT 3b per Impuls drahtlos angesteuert werden.

Zusätzlich steht eine nicht durch einen Zugangscodcode abgesicherte Direktfunktion zur Verfügung, mit der ebenfalls drahtlos (zusammen mit einem entsprechenden Empfänger) z.B. eine Klingel oder ein Hoflicht betätigt werden kann.

Die Beleuchtung der Tastatur beginnt mit dem ersten Tastendruck und erlischt ca. 20 Sekunden nach dem letzten Tastendruck.

2 Sicherheitshinweise

WARNUNG

Verletzungsgefahr bei Torbewegung

Wird der Funk-Codetaster bedient, können Personen durch die Torbewegung verletzt werden.

- ▶ Stellen Sie sicher, dass der Funk-Codetaster nur von Personen benutzt wird, die in die Funktionsweise der ferngesteuerten Toranlage eingewiesen sind!

- ▶ Sie müssen den Funk-Codetaster generell mit Sichtkontakt zum Tor bedienen, wenn dieses nur über eine Sicherheitseinrichtung verfügt!
- ▶ Durchfahren bzw. durchgehen Sie Toröffnungen von ferngesteuerten Toranlagen erst, wenn das Garagentor in der Endlage Tor-Auf steht!

ACHTUNG

Beeinträchtigung der Funktion durch Umwelteinflüsse

Bei Nichtbeachtung kann die Funktion beeinträchtigt werden!

- ▶ Schützen Sie den Funk-Codetaster vor direkter Sonnenbestrahlung (zul. Umgebungstemperatur: -20 °C bis +60 °C).

Hinweis:

Die örtlichen Gegebenheiten können Einfluss auf die Reichweite des Funk-Systems haben.

3 Montage

Nach erfolgter Montage (siehe Bild 1) die Batterie entsprechend einsetzen.

4 Wichtige Begriffe

Zugangscodes

4-stellige frei wählbare Zahlencodes, mit denen man sich Zugang zu den drei Funkcodes (nummeriert von 1 bis 3) verschaffen kann, wobei einem Zugangscode immer ein bestimmter Funkcode zugeordnet ist. Im Auslieferungszustand oder nach dem Gerät-Reset sind die Zugangscodes wie folgt vorgebelegt:

Zugangscode 1 für den Funkcode 1: „1234“

Zugangscode 2 für den Funkcode 2: „2345“

Zugangscode 3 für den Funkcode 3: „3456“

Funkcodes

Die einzigartigen Rolling-Code-Funkcodes, die wie bei den Handsendern gesendet werden können. Da es zu den drei Funkcodes, die über die Zugangscodes erreichbar sind, einen weiteren Funkcode gibt, der (ohne Zugangscodes) direkt erreichbar ist, sind im Gerät insgesamt 4 Funkcodes vorhanden.

Rolling-Code

Dieser Funk-Codetaster arbeitet mit dem „Rolling Code“. Der gesendete Code wird dabei von Sendevorgang zu Sendevorgang geändert.

5 Licht- oder Blinksignale

Die LED leuchtet je nach Betriebszustand unterschiedlich:

- kurzes Lichtsignal
- langes Lichtsignal
- langsames Blinken
- schnelles Blinken
- sehr schnelles Blinken

6 Ändern der Zugangscodes

Dabei wird vorausgesetzt, dass die Zeiten aus dem normalen Sendebetrieb (Kapitel 5.1) abgelaufen sind, dieses wird immer durch ein langes Lichtsignal signalisiert. Bei einem Zweifel darüber ist **vor** einer Eingabe mehr als 20 Sekunden ohne jegliche Tastenbetätigung zu warten.

Hinweis:

Jeder erlaubte Tastendruck wird durch ein kurzes Lichtsignal quittiert; somit kann kontrolliert werden, ob die Taste tatsächlich gedrückt wurde. Weiterhin darf zwischen zwei aufeinander folgenden Tastendrücken nur eine Zeit von maximal 15 Sekunden verstreichen; ansonsten wird ein langes Lichtsignal ausgegeben und es muss von Neuem

angefangen werden. Auf diese Art (einfach auf ein langes Lichtsignal warten) kann auch eine versehentlich falsch angefangene Aktion abgebrochen und von Neuem begonnen werden.

Eine ungültige oder falsche Eingabe wird immer durch drei kurze Lichtsignale signalisiert - danach deaktiviert sich das Gerät für 10 Sekunden komplett und es muss auf ein langes Lichtsignal gewartet werden, bevor die Aktion von Neuem begonnen werden kann.

Im Auslieferungszustand oder nach dem Gerät-Reset sind alle 3 Speicherplätze (nummeriert von 1 bis 3) mit dem werkseitigen Zugangscode belegt. Diese Zugangscodes sollten wie folgt geändert werden (Bild 2):

1. Die „Schlüssel“-Taste je nach Funkcode-Platz 1x oder 2x oder 3x drücken.
2. Gültigen Zugangscode eingeben (Zugangscode nach Auslieferung oder Gerät-Reset siehe Kapitel 3/Bild 2, sonst den jeweils gültigen, eigenen Zugangscode).
3. Die „Schlüssel“-Taste drücken → bei einer gültigen Eingabe leuchtet ein langes Lichtsignal. Bei einer ungültigen Eingabe werden 3 kurze Lichtsignale ausgegeben.
4. Den neuen 4-stelligen Zugangscode mit den Zifferntasten eingeben.
5. Die „Schlüssel“-Taste drücken → bei einer gültigen Eingabe leuchtet ein langes Lichtsignal auf.
6. Erneut den neuen 4-stelligen Zugangscode eingeben.
7. Die „Schlüssel“-Taste drücken → bei einer gültigen Eingabe leuchtet ein langes Lichtsignal und der eingegebene oder geänderte Zugangscode ist ab sofort gültig.

6.1 Senden nach der Eingabe eines Zugangscodes

Hinweise für die Eingabe von den Zugangscodes bei den Betriebsfunktionen:

Vor der Eingabe eines gültigen oder passenden Zugangscodes

können beliebig viele Zifferntasten gedrückt werden, um bei der Eingabe in Begleitung auszuschließen, dass sich diese den Zugangscode merken kann. Nur die **letzten 4** Zifferntastendrucke vor dem Drücken der "Schlüssel"-Taste werden für den Vergleich mit den gespeicherten Zugangscode benutzt.

Jeder erlaubte Tastendruck wird durch ein kurzes Lichtsignal quittiert; somit kann kontrolliert werden, ob die Taste tatsächlich gedrückt wurde. Weiterhin darf zwischen zwei aufeinander folgenden Tastendrücken nur eine Zeit von maximal 15 Sekunden verstreichen; ansonsten erscheint ein langes Lichtsignal und es muss von Neuem angefangen werden. Auf diese Art (einfach auf ein langes Lichtsignal warten) kann auch eine versehentlich falsch angefangene Aktion abgebrochen und von Neuem begonnen werden.

Eine ungültige oder falsche Eingabe wird immer durch drei kurze Lichtsignale signalisiert - danach deaktiviert sich das Gerät für 10 Sekunden komplett und es muss auf ein langes Lichtsignal gewartet werden, bevor die Aktion von neuem begonnen werden kann.

1. Den gültigen Zugangscode mit den Zifferntasten eingeben.
2. Die „Schlüssel“-Taste drücken → bei einer gültigen Eingabe erscheint ein langes Lichtsignal und der zugehöriger Funkcode wird gesendet (dabei Lichtsignal als sehr schnelles Blinken).

Hinweis:

Solange die „Schlüssel“-Taste gedrückt bleibt, wird der Funkcode gesendet, jedoch maximal 15 Sekunden.

Nach dem ersten Senden wird eine Zeit von 20 Sekunden gestartet, in der derselbe Funkcode mit jeder Taste, ausser mit der „Klingel/Licht“-Taste, wiederholt gesendet werden kann (dabei Lichtsignal

als sehr schnelles Blinken). Das Ende dieser Zeit wird durch ein langes Lichtsignal signalisiert.

Mit der „Klingel/Licht“-Taste kann die Zeit von 20 Sekunden vorzeitig abgebrochen werden (dabei erscheint ein langes Lichtsignal). Somit ist es möglich, ohne die 20 Sekunden abwarten zu müssen, einen anderen Zugangscodes einzugeben und damit einen weiteren Funkcode zu senden, um damit z.B. ein anderes Tor zu öffnen oder zu schließen.

6.2 Direktfunktion der „Klingel/Licht“-Taste

Die „Klingel/Licht“-Taste hat im Normalbetrieb einen Sonderstatus - mit ihr kann **direkt, d.h. ohne Eingabe von Zugangscodes**, wie mit einem Handsender gesendet werden. Weiterhin kann ihr Funkcode neu codiert als auch auf die Werkscodierung zurückgesetzt werden.

Diese Direktfunktion ist innerhalb der Betriebsfunktionen fast immer aktiv, d.h. **auch während einer Zugangscodierung**, wenn gerade keine andere Taste gedrückt oder auf einem anderen Funkcode-Platz gesendet wird.

Eine **Ausnahme** ist die **Zeit von 20 Sekunden**, in denen **derselbe Funkcode ohne eine neue Zugangscodierung** wiederholt gesendet werden kann, da hierbei die „Klingel/Licht“-Taste für den vorzeitigen Abbruch dieser Zeit benötigt wird. Während dieser 20 Sekunden ist also die Direktfunktion der „Klingel/Licht“-Taste deaktiviert.

6.2.1 Senden mit der „Klingel/Licht“-Taste

1. Die „Klingel/Licht“-Taste drücken → es erscheint ein langes Lichtsignal und der zugehörige Funkcode wird gesendet (dabei Lichtsignal als sehr schnelles Blinken).

Hinweis:

Solange die "Klingel/Licht"-Taste gedrückt bleibt, wird der Funkcode gesendet, maximal jedoch 15 Sekunden.

6.3 Einlernen des Funk-Codetasters am Antrieb/Empfänger

Ihr Funk-Codetaster arbeitet mit einem Rolling Code, der sich bei jedem Sendevorgang ändert. Daher muss der Funk-Codetaster an jedem Empfänger, der angesteuert werden soll, mit dem gewünschten Zugangscode eingelernt werden.

1. Drücken Sie hierfür den Taster P in der Antriebshaube bzw. die P-Taste des Empfängers kurz (siehe Bild 3). Die rote LED beginnt zu blinken und signalisiert, dass der gewünschte Zugangscode eingelernt werden kann.
2. Geben Sie den Zugangscode mit den Zifferntasten ein und drücken Sie anschließend die "Schlüssel"-Taste.
3. Drücken Sie die "Schlüssel"-Taste innerhalb von 15 Sekunden erneut, bis die LED sehr schnell blinkt und lassen Sie die Taste dann wieder los. Nach dem Ende des sehr schnellen Blinkens wurde der gewünschte Zugangscode erfolgreich eingelernt und die LED leuchtet konstant.
4. Führen Sie nach dem Einlernen des Funk-Codetasters bzw. nach dem Erweitern des Funk-Systems eine Funktionsprüfung durch.

7 Gerät-Reset

Mit dem Gerät-Reset werden **alle** Zugangscodes auf den werksmäßigen Auslieferungszustand zurückgesetzt.

1. Die Batterie entnehmen.
2. Ca. 10 Sekunden warten
3. Taste „0“ drücken, gleichzeitig diese Batterie wieder einsetzen.
4. Taste „0“ muss mindestens 5 Sekunden gedrückt bleiben.
5. Ausgabe eines Lichtsignals als langsames Blinken für ca. 1 Sekunden.
6. Ausgabe eines Lichtsignals als schnelles Blinken für ca. 4 Sekunden.

7. Ausgabe eines Lichtsignals als sehr schnelles Blinken für ca. 2 Sekunden.
8. Taste „0“ loslassen, das Gerät befindet sich wieder im Normalbetrieb.

Hinweis:

Wird die Taste „0“ vor Ende der oben angeführten 5 Sekunden losgelassen, wird der Geräte-Reset abgebrochen und drei kurze Lichtsignale erscheinen. Die bestehenden Zugangs-codes bleiben dann erhalten.

8 Technische Daten

| | |
|-----------------------------|---|
| Typ: | Funk-Codetaster RCT 3b |
| Statusanzeige: | Leuchtdiode (rot) |
| Frequenz: | 433 MHz |
| Spannungsversorgung: | Batterie (1 Stück, Typ: 9 V Block, 6LR61) |
| Schutzart: | IP 54 |

9 EG-Konformitätserklärung

im Sinne der Radio Equipment Directive (RED) 2014/53/EU

Hiermit erklärt die

Firma

AGS GmbH, Tietmecker Weg 1, D-58513 Lüdenscheid

dass sich dieses

Gerät

Funk-Codetaster für Torantriebe und Zubehör

| | |
|------------------------------|----------------|
| Artikel-Bezeichnung | RCT 3b |
| Artikel-Kennzeichnung | RCT3b-433 |
| Gerätetyp | RCT 3b 433 MHz |
| Frequenz | 433 MHz |

aufgrund ihrer Konzipierung und Bauart in der von ihr in Verkehr gebrachten Ausführung in Übereinstimmung mit den grundlegenden Anforderungen und anderen relevanten Vorschriften der Richtlinie Radio Equipment Directive (RED) 2014/53/EU befindet.

Bei einer nicht abgestimmten Änderung der Geräte verliert diese Erklärung ihre Gültigkeit.

Angewandte und herangezogene Normen und Spezifikationen:

EN 300 220-1

EN 300 220-3

EN 301 489-1

EN 301 489-3

Dieses Gerät darf betrieben werden in allen EU-Ländern, Norwegen, Schweiz und anderen Ländern.

Lüdenscheid, den 13.06.2016



ppa. Uwe Brandt

Geschäftsleitung

- 1** **General information**
- 2** **Safety instructions**
- 3** **Installation**
- 4** **Important terms**
- 5** **Light/flashing signals**
- 6** **Changing the access codes**
- 6.1** **Transmitting after entering an access code**
- 6.2** **Direct function of the “bell/light” key**
- 6.2.1** **Transmitting via the “bell/light” key**
- 6.3** **Teaching in the radio code switch on the operator/receiver**
- 7** **Reset**
- 8** **Technical data**
- 9** **EC declaration of conformity**

1 General information

The code modulator is a combination of a hand transmitter and a digital coder and, besides the receivers which are mostly already available, does not require any additional equipment.

Note:

Before installing the digital coder, check the location where you wish to install it to make sure that the receivers can pick up the radio signal. Installing directly on metal will compromise the range. In such cases you should install at a distance of at least 2-3 cm.

The RCT 3b is powered by a standard 9 V block battery (see fig. 1). Successfully made entries and alterations are stored and retained even in the event of a voltage loss. Via three individually selectable 4-digit access codes just as many functions can be activated by radio control; i.e. using an RCT 3b unit it is possible, for example, to actuate up to three door/gate operators by impulse. Available in addition is a direct function (not protected by an access code), with which, likewise wireless and together with a corresponding receiver, other devices, e.g. a bell or outdoor lighting, can be operated. Illumination of the keypad starts as soon as a key is pressed and extinguishes approx. 20 seconds after the last key is pressed.

2 Safety instructions

WARNING

Danger of injury during door travel

Persons may be injured by door travel if the radio code switch is actuated.

- ▶ Make sure that the radio code switch is only used by people who have been instructed on how the remote-control door functions!
- ▶ If the door has only one safety feature, only operate the radio code switch if you are within sight of the door!
- ▶ Only drive or pass through remote-control door systems if the door is in the OPEN end-of-travel position!

ATTENTION

Functional disturbances caused by environmental conditions
These conditions can impair function!

- ▶ Protect the radio code switch against direct exposure to the sun (permissible ambient temperature: -20°C to $+60^{\circ}\text{C}$).

Note:

Local conditions may affect the range of the radio system.

3 Installation

Following successful installation (see fig. 1), insert the battery accordingly.

4 Important terms

Access codes

These are 4-digit individually selectable numerical codes via which you can access the three radio codes (numbered 1 to 3), whereby a specific radio code is always assigned to an access code. In the ex factory state or after a reset the access codes are preassigned as follows:

access code 1 for radio code 1: "1234"

access code 2 for radio code 2: "2345"

access code 3 for radio code 3: "3456"

Radio codes

These are the unique rolling code radio codes which, as with the hand transmitters, can be transmitted. Since in addition to the three radio codes, which can be accessed via the access codes, there is a further radio code which can be directly accessed (without any access code), a total of 4 radio codes are available in the unit.

Rolling code

This code modulator works according to the rolling code principle. The transmitted code changes from one transmission procedure to the next.

5 Light/flashing signals

How the LED glows varies, depending on the operating state:

- short light signal
- long light signal
- slow-flashing
- rapid-flashing
- extremely rapid-flashing

6 Changing the access codes

Here it is assumed that the normal transmission times (section 5.1) have elapsed. This is always indicated by a long light signal. If in any doubt about this, **before** making an entry wait more than 20 seconds without pressing any key.

Note:

Each time it is permitted to press a key, this is acknowledged by a short light signal; this also enables you to monitor whether the key was actually pressed. Furthermore, when two keys are pressed in succession, the time between pressing the first key and the second may not exceed 15 seconds; otherwise a long light signal is emitted and you can/must then start afresh. In this way (simply wait for a long light signal) any action initiated incorrectly or by mistake can be terminated and you can then start again.

An invalid or incorrect entry is always indicated by three short light signals - after which the unit completely deactivates itself for 10 seconds and you then have to wait for a long light signal before starting the action again.

In the ex factory state or after a reset, the factory access code is assigned to all three memory locations (numbered 1 to 3). These access codes should be changed as follows (fig. 2):

1. Depending on the radio code location, press the "key" button 1x, 2x or 3x.
2. Enter the valid access code (for access code following ex factory delivery or a reset see section 3/fig. 2), otherwise your own respectively valid access code.
3. Press the "key" button → if the entry is valid, a long light signal is emitted. If the entry is invalid, 3 short light signals are emitted.
4. Enter the new 4-digit access code via the numerical keys.
5. Press the "key" button → if the entry is valid, a long light signal is emitted.
6. Enter the new 4-digit access code again.
7. Press the "key" button → if your entry is valid, a long light signal is emitted and the entered or changed access code comes into force with immediate effect.

6.1 Transmitting after entering an access code

Instructions on entering the access codes for operating functions:

Before entering a valid or suitable access code, any number of numerical keys can be pressed, so that on entering the access code in the company of another person, there is no risk of that person being able to take note of your code. Only the **last 4** numerical keys pressed before the "key" button is pressed, are used to compare the entered code with the memorized access code.

Each time it is permitted to press a key, this is acknowledged by a short light signal; this also enables you to monitor whether the key was actually pressed. Furthermore, when two keys are pressed in succession, the time between pressing the first key and the second may not exceed 15 seconds; otherwise a long light signal is emitted and you then have to start afresh. In this way (simply wait for a long light signal)

any action initiated incorrectly or by mistake can be terminated and then started again.

An invalid or incorrect entry is always indicated by three short light signals - after which the unit completely deactivates itself for 10 seconds and you then have to wait for a long light signal before starting the action again.

1. Enter the valid 4-digit access code via the numerical keys.
2. Press the “key” button → if the entry is valid, a long light signal is emitted and the corresponding radio code is transmitted (extremely rapid-flashing light signal).

Note:

As long as the “key” button is pressed, the radio code is transmitted, but for a maximum of 15 seconds.

After the first transmission a 20 second phase starts, during which the same radio code can be repeatedly transmitted via any key except the “bell/light” key (light signal flashes rapidly). The end of this phase is indicated by a long light signal.

This 20 second phase can be prematurely terminated via the “bell/light” key (a long light signal is emitted in the process). As a result, it is possible to enter another access code without waiting for the 20 seconds to elapse and to therefore transmit a further radio code in order, for example, to open or close another door.

6.2 Direct function of the “bell/light” key

During normal operation the “bell/light” key has a special status - with it you can transmit direct, **i.e. without having to enter access codes**, in the same way as with a hand transmitter. Furthermore, its radio code can be recoded as well as reset to the factory coding.

Within the operating functions this direct function is nearly always active, i.e. **also when an access code is being entered**, provided that no other key is being pressed or transmission to another radio code location is not being made at the time.

An **exception** is the **20 seconds phase**, in which **the same radio code can be repeatedly transmitted without a new access code having to be entered**, because here for the premature termination of this phase the "bell/light" key is needed. During this 20 seconds phase the direct function of the "bell/light" key is therefore deactivated.

6.2.1 Transmitting via the "bell/light" key

1. Press the "bell/light" key → a long light signal is emitted and the corresponding radio code is transmitted (extremely rapid-flashing light signal).

Note:

As long as the "bell/light" button is pressed, the radio code is transmitted, but for a maximum of 15 seconds.

6.3 Teaching in the radio code switch on the operator/receiver

The radio code switch works with a rolling code that changes with each sending procedure. For this reason, the radio code switch must be taught in with the desired access code on each receiver that is to be controlled.

1. To do this, briefly press the P button on the operator cover or the P button on the receiver (see Fig. 3). The red LED will begin to flash, signalling that the desired access code can be taught in.
2. Enter the access code via the numerical keys, then press the "key" button.
3. Press the "key" button again within 15 seconds, until the red LED begins flashing very rapidly; then release the button. Once the rapid flashing ends, the desired access code has been successfully taught

in and the red LED will remain lit.

4. After teaching in the radio code switch or extending the radio system, check the functions.

7 Reset

The reset function allows **all** the access codes to be reset to the ex factory state.

1. Remove the battery
2. Wait approx. 10 seconds
3. Press the "0" key at the same time as reinserting this battery.
4. The "0" key must be pressed and held for at least 5 seconds.
5. A slow-flashing light signal is emitted for approx. 1 second.
6. A rapid-flashing light signal is emitted for approx. 4 seconds.
7. An extremely rapid-flashing light signal is emitted for approx. 2 seconds.
8. Release the "0" key. The device is now in the normal operating mode again.

Note:

If the "0" key is released before the above-mentioned 5 seconds have elapsed, the reset process is terminated and three short light signals are emitted. The existing access codes are then retained.

8 Technical data

| | |
|-----------------------------|--------------------------------------|
| Type: | Radio code switch RCT 3b |
| Status display: | LED (red) |
| Frequency: | 433 MHz |
| Power supply: | Battery (1x, type: 9 V block, 6LR61) |
| Protection category: | IP 54 |

9 EC declaration of conformity

As defined in the Radio Equipment Directive (RED) 2014/53/EU

Herewith the

Company

AGS GmbH, Tietmecker Weg 1, D-58513 Lüdenscheid
declares that this

Device

Radio code switch for door operators and accessories

| | |
|-------------------------------|----------------|
| Article designation | RCT 3b |
| Article identification | RCT3b-433 |
| Device type | RCT 3b 433 MHz |
| Frequency | 433 MHz |

based on its design and style in the marketed version is in accordance with the basic requirements and other relevant requirements of the Radio Equipment Directive (RED) 2014/53/EU.

Any modification made to the devices without our express permission and approval shall render this declaration null and void.

Applied and consulted standards and specifications:

EN 300 220-1

EN 300 220-3

EN 301 489-1

EN 301 489-3

This device may be operated in all EU nations, Norway, Switzerland and other countries.

Lüdenscheid, 13.06.2016



ppa. Uwe Brandt, Managing Director

- 1 Généralités**
- 2 Consignes de sécurité**
- 3 Montage**
- 4 Concepts importants**
- 5 Signaux lumineux ou clignotants**
- 6 Modification des codes d'accès**
- 6.1 Envoi après la saisie d'un code d'accès**
- 6.2 Fonction directe de la touche „sonnette/lumière“**
- 6.2.1 Envoi avec la touche „sonnette/lumière“**
- 6.3 Apprentissage du clavier à code sans fil par la motorisation/le récepteur**
- 7 Réinitialisation de l'appareil**
- 8 Données techniques**
- 9 Déclaration de conformité CE**

1 Généralités

Le clavier à code sans fil est une combinaison entre un émetteur et un clavier à code, qui ne nécessite aucun appareil additionnel en plus de la plupart des récepteurs déjà disponibles.

Conseil:

Avant le montage du clavier à code sans fil, contrôlez si le signal radio peut être reçu par le récepteur depuis l'endroit où vous comptez monter le clavier. Le montage direct sur métal affecte la portée. Dans ce cas, montez à une distance de 2-3 cm.

Le RCT 3b est alimenté en énergie par une batterie commune 9 V (voir illustration 1). Les données et modifications introduites avec succès seront sauvegardées grâce au dispositif à tolérance de panne. Grâce aux trois codes d'accès à 4 chiffres pouvant être utilisés librement, il est possible de déclencher de nombreuses fonctions à distance. Ainsi, par exemple, trois motorisations peuvent être commandées à impulsion sans fil à l'aide d'un RCT 3b.

En outre, une fonction directe est disponible, qui n'est pas protégée par un code d'accès, qui permet également d'activer sans fil (avec un récepteur adapté) une sonnette ou un éclairage de cour.

Le clavier s'illumine à la première pression sur une touche et s'éteint env. 20 secondes après la dernière pression sur une touche.

2 Consignes de sécurité

AVERTISSEMENT

Risque de blessure en raison d'un mouvement de l'installation

L'utilisation du clavier à code sans fil est susceptible de blesser des personnes en raison du mouvement de l'installation.

- ▶ Assurez-vous que le clavier à code sans fil est uniquement utilisé par des personnes déjà initiées au fonctionnement de l'installation télécommandée !

- ▶ Vous devez en règle générale commander le clavier à code sans fil avec contact visuel direct à l'installation si cette dernière ne dispose que d'un dispositif de sécurité !
- ▶ N'empruntez les ouvertures d'installations télécommandées en véhicule ou à pied que lorsque l'installation s'est immobilisée en position finale Ouvert !

ATTENTION

Altération du fonctionnement due à des influences environnementales
En cas de non respect, le fonctionnement peut être altéré !

- ▶ Protection le clavier à code sans fil de toute exposition directe au soleil (température ambiante autorisée : -20 °C à +60 °C).

Remarque :

Les impératifs locaux peuvent exercer une influence sur la portée du système radio.

3 Montage

Placer la batterie correctement après un montage réussi (voir illustration 1).

4 Concepts importants

Codes d'accès

Code numérique de 4 chiffres, à choisir librement, avec lequel on peut accéder aux trois codes radio (numérotés de 1 à 3). Un code d'accès est toujours attribué à un code radio spécifique. A la livraison, ou après une réinitialisation de l'appareil, les codes d'accès sont préconfigurés comme suit:

Code d'accès 1 pour le code radio 1: „1234“

Code d'accès 2 pour le code radio 2: „2345“

Code d'accès 3 pour le code radio 3: „3456“

Codes radio

Les codes radio exclusifs à code tournant, qui peuvent être envoyés comme avec les émetteurs. Comme il existe un code radio additionnel en plus des trois codes radio accessibles via les codes d'accès, qui est accessible directement (sans code d'accès), l'appareil dispose au total de 4 codes radio.

Code tournant

Ce clavier à code sans fil utilise le „code tournant“. Le code envoyé est modifié d'un envoi à l'autre.

5 Signaux lumineux ou clignotants

La DEL s'allume différemment en fonction de l'état d'exploitation:

- signal lumineux court
- signal lumineux long
- clignotement lent
- clignotement rapide
- clignotement très rapide

6 Modification des codes d'accès

On présume ici que les délais pour le fonctionnement d'envoi normal (chapitre 5.1) soient écoulés, ce qui est toujours signalé par un signal lumineux long. En cas de doute à ce propos, il faut attendre d'appuyer sur une touche quelconque pendant plus de 20 secondes avant une saisie.

Conseil:

Chaque pression autorisée sur une touche est confirmée par un bref signal lumineux. Il est ainsi possible de contrôler que la touche a vraiment été enfoncée. En outre, il ne peut pas s'écouler plus de 15 secondes entre deux pressions successives sur une touche, sans quoi un signal lumineux long s'affiche et il faut recommencer. De la sorte (il suffit d'attendre un signal lumineux long), il est possible d'interrompre

une saisie incorrecte et de recommencer à zéro.

Une saisie non valide ou fausse est toujours signalée par trois signaux lumineux courts, après quoi l'appareil se désactive complètement pendant 10 secondes. Il faut attendre un signal lumineux long avant de pouvoir recommencer à zéro.

À l'état de livraison ou après la réinitialisation de l'appareil, tous les 3 emplacements mémoire (numérotés de 1 à 3) sont occupés par le code d'accès d'usine. Procédez comme suit pour modifier ces codes d'accès (fig. 2):

1. En fonction de l'emplacement du code radio, appuyez 1 ou 2 ou 3 fois sur la touche „clé“.
2. Saisissez un code d'accès valide (code d'accès après livraison ou réinitialisation de l'appareil, voir chapitre 3, figure 2, sinon un code d'accès propre valide).
3. Appuyez sur la touche „clé“ → si la saisie est valide, un signal lumineux long s'affiche. Si la saisie n'est pas valide, ce sont trois signaux lumineux courts.
4. Saisissez le nouveau code d'accès de 4 chiffres sur le pavé numérique.
5. Appuyez sur la touche „clé“ → si la saisie est valide, un signal lumineux long s'affiche.
6. Saisissez à nouveau le nouveau code d'accès de 4 chiffres.
7. Appuyez sur la touche „clé“ → si la saisie est valide, un signal lumineux long s'affiche et le code d'accès saisi ou modifié est valide à partir de maintenant.

6.1 Envoi après la saisie d'un code d'accès

Conseil pour la saisie des codes d'accès pour les fonctions d'exploitation:

Pour la saisie d'un code d'accès valide ou correct, vous pouvez appuyer sur autant de touches chiffrées que vous voulez pour éviter que la personne qui vous accompagne ne découvre le code

d'accès. Seul les **4 dernières** pressions sur une touche chiffrée avant la pression sur la touche „clé“ sont utilisées pour la comparaison avec le code d'accès mémorisé.

Chaque pression autorisée sur une touche est confirmée par un bref signal lumineux. Il est ainsi possible de contrôler que la touche a vraiment été enfoncée. En outre, il ne peut pas s'écouler plus de 15 secondes entre deux pressions successives sur une touche, sans quoi un signal lumineux long s'affiche et il faut recommencer. De la sorte (il suffit d'attendre un signal lumineux long), il est possible d'interrompre une saisie incorrecte et de recommencer à zéro.

Une saisie non valide ou fausse est toujours signalée par trois signaux lumineux courts, après quoi l'appareil se désactive complètement pendant 10 secondes et il faut attendre un signal lumineux long avant de pouvoir recommencer à zéro.

1. Saisissez le code d'accès valide sur le pavé numérique.
2. Appuyez sur la touche „clé“ → si la saisie est valide, un signal lumineux long s'affiche et le code d'accès associé est envoyé (avec signal lumineux sous forme d'un clignotement très rapide).

Conseil:

Aussi longtemps que la touche „clé“ reste enfoncée, le code radio est envoyé, mais au maximum pendant 15 secondes.

Après le premier envoi débute une période de 20 secondes pendant laquelle le même code radio peut être envoyé avec chaque touche, sauf la touche „sonnette/lumière“ (pendant ce temps, signal lumineux sous forme de clignotement très rapide). La fin de ce délai est indiqué par un signal lumineux long.

La touche „sonnette/lumière“ permet d'interrompre prématurément ce délai de 20 secondes (apparaît alors un signal lumineux long). Il est alors possible, sans devoir attendre ces 20 secondes, de saisir un autre code d'accès et d'envoyer ainsi un autre code radio, pour p. ex. ouvrir ou fermer une autre installation.

6.2 Fonction directe de la touche „sonnette/lumière“

En fonctionnement normal, la touche „sonnette/lumière“ possède un statut spécial. Elle permet d'envoyer **directement c.-à-d. sans saisie d'un code d'accès**, comme avec un émetteur. En outre, son code radio peut être codé à nouveau ou remis au code d'usine.

Cette fonction directe est presque toujours active dans les fonctions d'exploitation, c.-à-d. **également pendant la saisie d'un code d'accès**, lorsqu'on n'appuie pas en même temps sur une autre touche ou qu'on envoie vers un autre emplacement de code radio.

Une **exception** est la **durée de 20 secondes** pendant laquelle **le même code radio peut être envoyé sans nouvelle saisie du code d'accès**, étant donné que la touche „sonnette/lumière“ sert à interrompre prématurément cette durée. Pendant ces 20 secondes, la fonction directe de la touche „sonnette/lumière“ est donc désactivée.

6.2.1 Envoi avec la touche „sonnette/lumière“

1. Appuyez sur la touche „sonnette/lumière“ → un signal lumineux long s'affiche et le code d'accès associé est envoyé (avec signal lumineux sous forme d'un clignotement très rapide).

Conseil:

Aussi longtemps que la touche „sonnette/lumière“ reste enfoncée, le code radio est envoyé, mais au maximum pendant 15 secondes.

6.3 Apprentissage du clavier à code sans fil par la motorisation/le récepteur

Votre clavier à code sans fil travaille avec un code tournant qui change à chaque émission. C'est pourquoi il doit être programmé avec le code d'accès souhaité, et ce pour tous les récepteurs qui doivent être commandés.

1. Pour cela, appuyez brièvement sur le bouton P situé sur le capot de motorisation ou sur la touche P du récepteur (voir figure 3). La DEL rouge commence à clignoter pour signaler que le code d'accès souhaité peut être appris.
2. Saisissez le code d'accès à l'aide du pavé numérique puis appuyez sur la touche en forme de clé.
3. Appuyez à nouveau sur la touche en forme de clé dans les 15 secondes qui suivent, jusqu'à ce que la DEL clignote très rapidement, puis relâchez-la. Lorsque la DEL cesse de clignoter très rapidement, le code d'accès souhaité a été programmé avec succès et la DEL rouge s'allume de façon constante.
4. Une fois l'apprentissage du clavier à code sans fil et/ou l'extension du système radio terminé(e), effectuez un essai de fonctionnement.

7 Réinitialisation de l'appareil

La réinitialisation de l'appareil signifie que **tous** les codes d'accès sont remis au réglage d'usine de la livraison.

1. Enlever la batterie.
2. Attendez env. 10 secondes.
3. Appuyez sur la touche „0“ et remettez en même temps la batterie.
4. La touche „0“ doit rester enfoncée au moins 5 secondes.
5. Affichage d'un signal lumineux sous forme de clignotement lent pendant env. 1 secondes.
6. Affichage d'un signal lumineux sous forme d'un clignotement rapide pendant env. 4 secondes.

- Affichage d'un signal lumineux sous forme d'un clignotement très rapide pendant env. 2 secondes.
- Relâchez la touche „0“. L'appareil se trouve à nouveau en mode d'exploitation normal.

Conseil:

Si la touche „0“ est relâchée avant la fin des 5 secondes citées plus haut, la réinitialisation de l'appareil est interrompue et trois signaux lumineux brefs s'affichent. Les codes d'accès existants sont alors conservés.

8 Données techniques

| | |
|----------------------------------|-----------------------------------|
| Type : | Clavier à code sans fil RCT 3b |
| Affichage de statut : | Diode électroluminescente (rouge) |
| Fréquence : | 433 MHz |
| Alimentation électrique : | Pile (1 pièce, type : 9 V, 6LR61) |
| Indice de protection : | IP 54 |

9 Déclaration de conformité CE

Au sens de la Directive sur les équipements radio (RED) 2014/53/UE

Par la présente, la

Société

AGS GmbH, Tietmecker Weg 1, D-58513 Lüdenscheid
certifie que le présent

Appareil

Clavier à code sans fil pour motorisations et accessoires

| | |
|------------------------------------|----------------|
| Désignation des articles | RCT 3b |
| Identification des articles | RCT3b-433 |
| Type d'appareil | RCT 3b 433 MHz |
| Fréquence | 433 MHz |

sur le plan de la conception et de la fabrication et dans la version qu'elle commercialise, satisfait aux exigences fondamentales et autres prescriptions pertinentes de la directive sur les équipements radio (RED) 2014/53/UE.

Toute modification non approuvée des appareils annule la validité de la présente déclaration.

Normes et spécifications apparentées et connexes :

EN 300 220-1

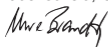
EN 300 220-3

EN 301 489-1

EN 301 489-3

Cet appareil peut être exploité dans tous les pays de l'Union européenne, en Norvège, en Suisse ainsi que dans d'autres pays.

Lüdenscheid, le 13/06/2016



ppa. Uwe Brandt

Direction

- 1 **Algemeen**
- 2 **Veiligheidsrichtlijnen**
- 3 **Montage**
- 4 **Belangrijke begrippen**
- 5 **Licht- of knippersignalen**
- 6 **Wijzigen van de toegangscode**
- 6.1 **Zenden na invoer van een toegangscode**
- 6.2 **Directe functie van de „bel/licht“-toets**
- 6.2.1 **Zenden met de „bel/licht“-toets**
- 6.3 **Aanleren van de draadloze codeschakelaar aan de
aandrijving/ontvanger**
- 7 **Reset van het toestel**
- 8 **Technische gegevens**
- 9 **EG-conformiteitsverklaring**

1 Algemeen

De radiocodeschakelaar is een combinatie tussen een handzender en een codeschakelaar en heeft buiten de meestal reeds voorhanden zijnde ontvangers geen extra toestellen nodig.

Opmerking:

Controleer voor de montage van de radiocodeschakelaar op de plaats waar u deze wilt monteren of het radiosignaal van de ontvangers kan worden ontvangen. Directe montage op metaal beïnvloedt de reikwijdte. In dit geval op een afstand van 2-3 cm monteren.

De RCT 3b wordt door een in de handel verkrijgbare blokbatterij van 9 V (zie afbeelding 1) van stroom voorzien. Correct ingevoerde gegevens en wijzigingen worden opgeslagen zonder uitval van de spanning. Met drie vrij te kiezen 4-cijferige toegangscodeën kunnen evenveel functies via radio worden geactiveerd. Er kunnen bv. drie deuraandrijvingen met één RCT 3b via impuls draadloos worden gestuurd.

Bovendien is er de niet door een toegangscode beveiligde directe functie waarmee eveneens draadloos (samen met een passende ontvanger) een bel of een tuinverlichting kan worden bediend.

De verlichting van het toetsenbord begint bij de eerste druk op een toets en dooft ca. 20 s na de laatste druk op een toets.

2 Veiligheidsrichtlijnen

WAARSCHUWING

Gevaar voor lichamelijke letsels bij deurbeweging

Als de radiocodeschakelaar bediend wordt, kunnen personen gewond worden door de deurbeweging.

- ▶ Zorg ervoor, dat de radiocodeschakelaar alleen door personen wordt gebruikt, die vertrouwd zijn met de werkwijze van de deurinstallatie met afstandsbesturing!

- ▶ Bedien de radiocodeschakelaar alleen als u de deur ziet indien deze over slechts één veiligheidsvoorziening beschikt!
- ▶ Rijd of loop pas door deuropeningen van deurinstallaties met afstandsbediening als de deur zich in de eindpositie Deur-open bevindt!

OPGELET

Belemmering van de werking door omgevingsinvloeden

Bij onachtzaamheid kan de functie belemmerd worden!

- ▶ Bescherm de radiocodeschakelaar tegen directe zonnestraling (toegel. omgevingstemperatuur: -20 °C tot +60 °C).

Opmerking:

De plaatselijke omstandigheden kunnen de reikwijdte van het radiosysteem beïnvloeden

3 Montage

Na montage (zie afbeelding 1) de batterij correct plaatsen.

4 Belangrijke begrippen

Toegangscodes

4-cijferige vrij te kiezen getallencodes waarmee men toegang krijgt tot de drie radiocodes (genummerd van 1 tot 3) en waarbij een toegangscode altijd aan een bepaalde radiocode gekoppeld is. Bij levering of na een reset van het toestel zijn de toegangscodes als volgt toegewezen:

Toegangscode 1 voor radiocode 1: „1234“

Toegangscode 2 voor radiocode 2: „2345“

Toegangscode 3 voor radiocode 3: „3456“

Radiocodes

De unieke rolling-code-radiocodes, die zoals bij de handzenders

kunnen worden verzonden. Aangezien naast de drie radiocodes, die via de toegangscode bereikbaar zijn, nog een andere radiocode bestaat, die (zonder toegangscode) rechtstreeks bereikbaar is, zijn in het toestel in het totaal 4 radiocodes voorhanden.

Rolling-code

Deze radiocodeschakelaar werkt met een „rolling-code“. De verzonden code wordt daarbij van verzending tot verzending gewijzigd.

5 Licht- of knippersignalen

De LED brandt verschillend naargelang de bedrijfstoestand:

- kort lichtsignaal
- lang lichtsignaal
- langzaam knipperend
- snel knipperend
- zeer snel knipperend

6 Wijzigen van de toegangscode

Hierbij wordt vooropgesteld dat de normale zendtijd (hoofdstuk 5.1) is verstreken. Dit wordt altijd door een lang lichtsignaal aangegeven. Bij twijfel daarover dient **voor** de invoer meer dan 20 seconden te worden gewacht zonder enige bediening van een toets.

Opmerking:

Elke toegestane druk op een toets wordt door een kort lichtsignaal bevestigd. Hiermee kan worden gecontroleerd of de toets daadwerkelijk werd ingedrukt. Bovendien mag tussen twee op elkaar volgende toetsbedieningen slechts een tijd van maximaal 15 seconden verstrijken. Anders verschijnt een lang lichtsignaal en kan/moet opnieuw worden begonnen. Op deze manier (alleen maar op een lang lichtsignaal wachten) kan ook een foutief begonnen actie worden afgebroken

en opnieuw worden begonnen.

Een ongeldige of foutieve invoer wordt altijd door drie korte lichtsignalen aangegeven. Daarna deactiveert het toestel zich volledig gedurende 10 seconden en dient op een lang lichtsignaal te worden gewacht alvorens opnieuw kan worden begonnen met de actie.

Bij levering of na een reset van het toestel zijn alle 3 geheugenplaatsen (genummerd van 1 tot 3) door een in de fabriek ingestelde toegangscode bezet. Deze toegangscodes dienen als volgt te worden gewijzigd (afb. 2):

1. De „sleutel“-toets overeenkomstig de radiocodeplaats 1x of 2x of 3x indrukken.
2. De geldige toegangscode invoeren (toegangscode bij levering of reset van het toestel, zie hoofdstuk 3/afbeelding 2, zoniet de op dat ogenblik geldige eigen toegangscode).
3. De „sleutel“-toets indrukken → bij een geldige invoer verschijnt een lang lichtsignaal. Bij een ongeldige invoer verschijnen 3 korte lichtsignalen.
4. De nieuwe 4-cijferige toegangscode met de cijfertoetsen invoeren.
5. De „sleutel“-toets indrukken → bij een geldige invoer verschijnt een lang lichtsignaal.
6. De nieuwe 4-cijferige toegangscode opnieuw invoeren.
7. De „sleutel“-toets indrukken → bij een geldige invoer verschijnt een lang lichtsignaal en de ingevoerde of gewijzigde toegangscode is onmiddellijk geldig.

6.1 Zenden na invoer van een toegangscode

Tips voor de invoer van de toegangscode bij de bedrijfs-functies:

Voor de invoer van een geldige of passende toegangscode kan een willekeurig aantal cijfertoetsen worden ingedrukt om uit te sluiten dat begeleidende personen de toegangscode tijdens de invoer kunnen lezen. Alleen de **laatste 4** cijfers voor het indrukken van de „sleutel“-toets

worden voor vergelijking met de opgeslagen toegangscode gebruikt.

Elke toegestane druk op een toets wordt door een kort lichtsignaal bevestigd. Hiermee kan worden gecontroleerd of de toets daadwerkelijk werd ingedrukt. Bovendien mag tussen twee op elkaar volgende toetsbedieningen slechts een tijd van maximaal 15 seconden verstrijken. Anders verschijnt een lang lichtsignaal en kan/moet opnieuw worden begonnen. Op deze manier (alleen maar op een lang lichtsignaal wachten) kan ook een foutief begonnen actie worden afgebroken en opnieuw worden begonnen.

Een ongeldige of foutieve invoer wordt altijd door drie korte lichtsignalen aangegeven. Daarna deactiveert het toestel zich volledig gedurende 10 seconden en dient op een lang lichtsignaal te worden gewacht alvorens opnieuw kan worden begonnen met de actie.

1. De geldige toegangscode met de cijfertoetsen invoeren.
2. De „sleutel“-toets indrukken → bij een geldige invoer verschijnt een lang lichtsignaal en de bijbehorende radiocode wordt verzonden (daarbij verschijnt een zeer snel knipperend lichtsignaal).

Opmerking:

Zolang de „sleutel“-toets ingedrukt blijft, wordt de radiocode verzonden, echter maximaal 15 seconden.

Na de eerste verzending wordt een tijd van 20 seconden opgestart waarin dezelfde radiocode met elke toets, behalve de „bel/licht“-toets, herhaald kan worden verzonden (daarbij verschijnt een zeer snel knipperend lichtsignaal). Het einde van deze tijd wordt door een lang lichtsignaal aangegeven.

Met de „bel/licht“-toets kan de tijd van 20 seconden voortijdig

worden afgebroken (daarbij verschijnt een lang lichtsignaal).
Daardoor is het mogelijk, zonder 20 seconden te wachten, een andere toegangscode in te voeren en daarmee een andere radiocode te zenden om bijvoorbeeld een andere deur te openen of te sluiten.

6.2 Directe functie van de „bel/licht“-toets

De "bel/licht"-toets heeft bij normale functie een speciale status waarmee **rechtstreeks, d.i. zonder invoer van toegangscodes**, zoals met een handzender, kan worden verzonden. Bovendien kan de radiocode opnieuw gecodeerd maar ook teruggezet worden naar de in de fabriek ingestelde code. Deze directe functie is binnen de bedrijfsfuncties bijna altijd actief, d.i. **ook tijdens de invoer van de toegangscode**, indien op dat moment geen andere toets wordt ingedrukt of naar een andere radiocodeplaats wordt verzonden.

Een **uitzondering** is de **tijd van 20 seconden** waarbinnen **dezelfde radiocode zonder een nieuwe invoer van de toegangscode** herhaaldelijk kan worden verzonden, aangezien hierbij de „bel/licht“-toets voor de voortijdige verbreking van deze tijd nodig is. Gedurende deze 20 seconden is de directe functie van de „bel/licht“-toets dus gedeactiveerd.

6.2.1 Zenden met de „bel/licht“-toets

1. De „bel/licht“-toets indrukken → er verschijnt een lang lichtsignaal en de betreffende radiocode wordt verzonden (daarbij verschijnt een zeer snel knipperend lichtsignaal).

Opmerking:

Zolang de „bel/licht“-toets ingedrukt blijft, wordt de radiocode verzonden, maximaal echter gedurende 15 seconden.

6.3 Aanleren van de draadloze codeschakelaar aan de aandrijving/ontvanger

Uw draadloze codeschakelaar werkt met een rolling code die bij elke verzending verandert. Daarom moet de draadloze codeschakelaar aan elke ontvanger, die moet worden aangestuurd, met de gewenste toegangscode worden aangeleerd.

1. Druk kort op de P-toets op de aandrijvingskap of op de P-toets van de ontvanger (zie afbeelding 3). De rode LED begint te knipperen en geeft aan dat de gewenste toegangscode kan worden aangeleerd.
2. Voer met de cijfertoetsen de toegangscode in en druk vervolgens op de "sleutel"-toets.
3. Druk binnen 15 seconden opnieuw op de "sleutel"-toets tot de LED heel snel knippert en laat de toets dan weer los. De gewenste toegangscode werd na het stoppen van het heel snel knipperen succesvol aangeleerd en de LED brandt continu.
4. Voer na het aanleren van de draadloze codeschakelaar of na het uitbreiden van de afstandsbediening een functietest uit.

7 Reset van het toestel

Bij een reset van het toestel worden **alle** toegangscodes naar de in de fabriek ingestelde toestand teruggezet.

1. De batterij wegnemen.
2. Ca. 10 seconden wachten.
3. Toets „0“ indrukken en gelijktijdig de batterij weer plaatsen.
4. Toets „0“ moet minstens 5 seconden ingedrukt blijven.
5. Langzaam knipperend lichtsignaal gedurende 1 seconden.
6. Snel knipperend lichtsignaal gedurende 4 seconden.
7. Zeer snel knipperend lichtsignaal gedurende 2 seconden.
8. Toets „0“ loslaten. Het toestel bevindt zich weer in de normale modus.

Opmerking:

Wordt de toets „0“ voor het einde van de bovenvermelde 5 seconden losgelaten, wordt de reset van het toestel afgebroken en verschijnen drie korte lichtsignalen. De bestaande toegangscode blijven dan behouden.

8 Technische gegevens

| | |
|--------------------------|--|
| Type: | Radiocodeschakelaar RCT 3b |
| Statusweergave: | Lichtdiode (rood) |
| Frequentie: | 433 MHz |
| Spanningstoevoer: | Batterij (1 batterij, type: 9 V blokbatterij, 6LR61) |
| Afdichtingsnorm: | IP 54 |

9 EG-conformiteitsverklaring

zoals bedoeld in de Radio Equipment Directive (RED) 2014/53/EU

Hiermee verklaart de

firma

AGS GmbH, Tietmecker Weg 1, D-58513 Lüdenscheid
dat dit

toestel

Radiocodeschakelaar voor deuraandrijvingen en toebehoren

| | |
|---------------------------|----------------|
| Artikelbenaming | RCT 3b |
| Artikelenkennening | RCT3b-433 |
| Toesteltype | RCT 3b 433 MHz |
| Frequentie | 433 MHz |

op grond van zijn concept en het constructietype in de door haar in omloop gebrachte uitvoering in overeenstemming met de fundamentele eisen en andere relevante voorschriften van de richtlijn Radio Equipment Directive (RED) 2014/53/EU is.

Bij een niet met ons afgestemde wijziging van de apparaten verliest deze verklaring haar geldigheid.

Toegepaste en geraadpleegde normen en specificaties:

EN 300 220-1

EN 300 220-3

EN 301 489-1

EN 301 489-3

Dit toestel mag worden gebruikt in alle EU-landen, Noorwegen, Zwitserland en in andere landen.

Lüdenscheid, 13.06.2016



ppa. Uwe Brandt

Bedrijfsleiding

- 1 Generalidades**
- 2 Indicaciones de seguridad**
- 3 Montaje**
- 4 Conceptos importantes**
- 5 Señales luminosas o parpadeantes**
- 6 Modificar el código de acceso**
- 6.1 Emitir después de la introducción de un código de acceso**
- 6.2 Función directa de la tecla „timbre/luz“**
- 6.2.1 Emitir con la tecla „timbre/luz“**
- 6.3 Memorización del pulsador codificado vía radiofrecuencia en el automatismo/receptor**
- 7 Reset del aparato**
- 8 Datos técnicos**
- 9 Declaración CE de conformidad**

1 Generalidades

El pulsador codificado de radio es la combinación de un emisor manual con un pulsador codificado y no necesita ningún aparato adicional, aparte de los receptores ya existentes en la mayoría de los casos.

Nota:

Antes del montaje del pulsador codificado de radio, compruebe en el lugar donde desea montarlo si la señal de radio puede ser captada por los receptores. El montaje directo sobre metal perjudica el alcance, por lo que se deberá montar con una distancia de 2-3 cm.

El RCT 3b es alimentado con corriente mediante una pila monobloc de 9 V (ver figura 1); las introducciones y modificaciones realizadas con éxito quedan guardadas de forma segura a prueba de fallos de corriente. Con tres códigos de acceso de 4 dígitos de libre elección se pueden activar igualmente muchas funciones por radio; es decir se pueden controlar p. ej. hasta tres automatismos de puerta con un RCT 3b de forma inalámbrica mediante impulsos.

Además se dispone de una función directa no protegida por código de acceso, mediante la cual también se puede accionar de forma inalámbrica (en combinación con un receptor adecuado) p. ej. un timbre o una iluminación exterior.

La iluminación del teclado comienza con la primera pulsación de una tecla y se apaga aprox. 20 segundos después de la última pulsación de tecla.

2 Indicaciones de seguridad

ADVERTENCIA

Peligro de lesiones durante el recorrido

Al usar el pulsador codificado vía radiofrecuencia se provocan movimientos de puerta que pueden causar lesiones a personas.

- ▶ Asegúrese de que el pulsador codificado vía radiofrecuencia sólo lo utilicen personas instruidas en el funcionamiento de la instalación de la puerta controlada a distancia.
- ▶ Si la puerta sólo dispone de un dispositivo de seguridad, el pulsador codificado vía radiofrecuencia sólo debe usarse si la puerta se encuentra en su campo de visión.
- ▶ Circule a través de la apertura de la puerta de las instalaciones de puerta controladas a distancia, sólo cuando la puerta se encuentre en la posición final Puerta abierta.

ATENCIÓN

Fallos del funcionamiento por influencias del medio ambiente

Si no se tiene en cuenta, puede perjudicarse el funcionamiento.

- ▶ Proteja el pulsador codificado vía radiofrecuencia de una exposición directa a la radiación solar (temperatura ambiental admisible: -20 °C a +60 °C).

Indicación:

Las condiciones locales pueden influir sobre el alcance del sistema de radiofrecuencia.

3 Montaje

Después de finalizar el montaje (ver figura 1), inserte la pila correspondiente.

4 Conceptos importantes

Códigos de acceso

Códigos numéricos de 4 dígitos, de libre elección, mediante los cuales se obtiene el acceso a los tres códigos de radio (numerados del 1 al 3), de manera que a un código de acceso siempre le está asignado un código de radio determinado. En el estado de suministro o después del

reset (reinicialización) del aparato, los códigos de acceso están preasignados de la siguiente manera:

código de acceso 1 para el código de radio 1: „1234“

código de acceso 2 para el código de radio 2: „2345“

código de acceso 3 para el código de radio 3: „3456“

Códigos de radio

Los especiales códigos de radio del tipo Rolling-Code, que se pueden emitir como con los emisores manuales. Dado que, además de los tres códigos de radio que son accesibles a través de los códigos de acceso, existe otro código de radio al que se puede acceder directamente (sin código de acceso), resulta que en el aparato hay un total de 4 códigos de radio.

Rolling-Code

Este pulsador codificado de radio trabaja con el „Rolling-Code“. El código emitido se modifica de un proceso de emisión al siguiente proceso de emisión.

5 Señales luminosas o parpadeantes

El LED brilla de forma diferente según sea el estado de funcionamiento:

- señal luminosa corta
- señal luminosa larga
- parpadeo lento
- parpadeo rápido
- parpadeo muy rápido

6 Modificar el código de acceso

Para ello se presupone que ya han transcurrido los tiempos del funcionamiento de emisión normal (Capítulo 5.1), lo cual se indica mediante una señal luminosa larga. En caso de duda sobre esta circunstancia, se deberá esperar más de 20 segundos sin accionar ninguna tecla **antes** de realizar una introducción.

Nota:

Toda pulsación de tecla permitida es confirmada con una señal luminosa corta; de esta manera se puede controlar si se ha pulsado realmente la tecla. Entre dos pulsaciones de tecla consecutivas sólo debe transcurrir un tiempo máximo de 15 segundos; en caso contrario se emite una señal luminosa larga y entonces se puede/debe comenzar de nuevo. De esta manera (esperando simplemente a la señal luminosa larga) también se puede cancelar una acción errónea ya iniciada y comenzarla de nuevo.

Una introducción no válida o errónea se indica siempre con tres señales luminosas cortas – a continuación se desactiva el aparato completamente durante 10 segundos y se tiene que esperar hasta que aparezca una señal luminosa larga, antes de poder comenzar de nuevo la acción.

En el estado de suministro o después de un reset del aparato, las 3 posiciones de memoria (numeradas del 1 al 3) están ocupadas por los códigos de acceso de fábrica. Estos códigos de acceso se deben modificar de la siguiente manera (figura 2):

1. Pulsar la tecla „llave“ 1, 2 ó 3 veces, según la posición del código de radio.
2. Introducir el código de acceso válido (ver en el Capítulo 3/figura 2 el código de acceso después del suministro o del reset del aparato, o de lo contrario el código de acceso propio válido en cada caso).
3. Pulsar la tecla „llave“ → en caso de introducción válida, brilla una señal luminosa larga. En caso de introducción no válida se emiten 3 señales luminosas cortas.
4. Introducir el nuevo código de acceso de 4 dígitos con las teclas numéricas.
5. Pulsar la tecla „llave“ → en caso de introducción válida, brillará una señal luminosa larga.
6. Introducir de nuevo el código de acceso de 4 dígitos.
7. Pulsar la tecla „llave“ → en caso de introducción válida brilla

una señal luminosa larga y el código de acceso introducido o modificado ya será válido desde ese momento.

6.1 Emitir después de la introducción de un código de acceso

Indicaciones para la introducción de los códigos de acceso en las funciones de funcionamiento:

Antes de la introducción de un código de acceso válido o adecuado se pueden pulsar todas las teclas numéricas que se desee, para que, en caso de estar con compañía al realizar la introducción, se evite que puedan enterarse de este código de acceso. Sólo las 4 últimas pulsaciones de cifras numéricas realizadas antes de presionar la tecla „llave“ se utilizan para la comparación con el código de acceso guardado en la memoria.

Toda pulsación de tecla permitida es confirmada con una señal luminosa corta; de esta manera se puede controlar si se ha pulsado realmente la tecla. Entre dos pulsaciones de tecla consecutivas sólo debe transcurrir un tiempo máximo de 15 segundos; en caso contrario brilla una señal luminosa larga y entonces se puede/debe comenzar de nuevo. De esta manera (esperando simplemente a la señal luminosa larga) también se puede cancelar una acción errónea ya iniciada y comenzarla de nuevo.

Una introducción no válida o errónea se indica siempre con tres señales luminosas cortas – a continuación se desactiva el aparato completamente durante 10 segundos y se debe esperar hasta que aparezca una señal luminosa larga, antes de poder comenzar de nuevo la acción.

1. Introducir el código de acceso válido con las teclas numéricas.
2. Pulsar la tecla „llave“ → en caso de introducción válida, brillará una señal luminosa larga y se emitirá el correspondiente código de radio (entonces parpadeará muy rápidamente la señal luminosa).

Nota:

Mientras se mantenga pulsada la tecla „llave“, se estará emitiendo el código de radio, hasta un máximo de 15 segundos.

Después de la primera emisión se inicia un periodo de tiempo de 20 segundos, durante el cual se puede repetir la emisión del mismo código de radio (señal luminosa de parpadeo muy rápido) con cualquier tecla, excepto con la tecla „timbre/luz“. El final de este periodo de tiempo se indica con una señal luminosa larga.

Con la tecla „timbre/luz“ se puede cancelar prematuramente este periodo de tiempo de 20 segundos (al hacerlo brilla una señal luminosa larga). De esta manera, no es necesario tener que esperar los 20 segundos para introducir un nuevo código de acceso y con ello emitir otro código de radio, para así abrir o cerrar p. ej. otra puerta.

6.2 Función directa de la tecla „timbre/luz“

La tecla „timbre/luz“ tiene un estado especial en el funcionamiento normal – con ella se puede emitir **directamente, es decir, sin introducir ningún código de acceso**, igual que con un emisor manual. Además, su código de radio se puede codificar de nuevo o volver a reponerse la codificación de fábrica.

Esta función directa está casi siempre activa dentro de las funciones de funcionamiento, es decir, **también durante la introducción de un código de acceso**, cuando no se está pulsando ninguna otra tecla o se está emitiendo en otra posición de código de radio.

Es una **excepción** el periodo de **tiempo de 20 segundos** durante el cual se puede repetir la emisión del **mismo código de radio sin realizar una nueva introducción del código de acceso**, ya que en este caso se necesita la tecla de „timbre/luz“ para cancelar prematuramente este periodo de tiempo. Por lo tanto, durante estos 20 segundos está desactivada la función directa de la tecla „timbre/luz“.

6.2.1 Emitir con la tecla „timbre/luz“

1. Pulsar la tecla „timbre/luz“ → brillará una señal luminosa larga y se emitirá el correspondiente código de radio (entonces parpadeará muy rápidamente la señal luminosa).

Nota:

Mientras se mantenga pulsada la tecla „timbre/luz“, se estará emitiendo el código de radio, hasta un máximo de 15 segundos.

6.3 Memorización del pulsador codificado vía radiofrecuencia en el automatismo/receptor

Su pulsador codificado vía radiofrecuencia funciona con un código dinámico (Rolling Code), que se modifica con cada proceso de emisión. Por ello debe memorizarse el pulsador codificado vía radiofrecuencia en cada receptor que deba ser controlado con el pulsador del emisor deseado.

1. Presione para ello el pulsador P en la carcasa del automatismo o del receptor (ver ilustr. 3). El LED rojo comienza a parpadear y señala que el código de acceso deseado puede memorizarse.
2. Introduzca el código de acceso con las teclas numéricas y, a continuación, presione el pulsador “Llave”.
3. Presione el pulsador “Llave” en los siguientes 15 segundos hasta que el LED parpadee de forma muy rápida y, a continuación, vuelva a soltarlo. Al concluir la fase de parpadeo muy rápido se ha memorizado correctamente el código de acceso deseado y el LED rojo brilla de continuo.
4. Realice una prueba de funcionamiento después de memorizar el pulsador codificado vía radiofrecuencia o después de ampliar el sistema de radiofrecuencia.

7 Reset del aparato

Con el reset del aparato se reponen **todos** los códigos de acceso al estado de suministro de fábrica.

1. Retirar la pila.
2. Esperar aprox. 10 segundos.
3. Presionar la tecla „0“, insertando al mismo tiempo esta pila.
4. La tecla „0“ debe permanecer presionada por lo menos 5 segundos.
5. Se emite una señal luminosa en forma de parpadeo lento durante aprox. 1 segundos.
6. Se emite una señal luminosa en forma de parpadeo rápido durante aprox. 4 segundos.
7. Se emite una señal luminosa en forma de parpadeo muy rápido durante aprox. 2 segundos.
8. Soltar la tecla „0“, el aparato se encuentra de nuevo en funcionamiento normal.

Nota:

Si se suelta la tecla „0“ antes de finalizar los 5 segundos indicados anteriormente, se cancela el reset del aparato y se visualizan tres señales luminosas cortas. Se conservan los códigos de acceso existentes.

8 Datos técnicos

| | |
|---------------------------------|---|
| Tipo: | Pulsador codificado vía radiofrecuencia RCT 3b |
| Indicación de estado: | Diodo luminoso (rojo) |
| Frecuencia: | 433 MHz |
| Alimentación de tensión: | Pila (1 ud., tipo: pila de bloque de 9 V, 6LR61) |
| Índice de protección: | IP 54 |

9 Declaración CE de conformidad

Conforme a la directiva sobre equipos radioeléctricos 2014/53/UE, conocida como directiva RED ("Radio Equipment Directive")

Por la presente, la

Empresa

AGS GmbH, Tietmecker Weg 1, D-58513 Lüdenscheid
declara que el

Aparato

Pulsador codificado por radiofrecuencia para automatismos para puertas y complementos

| | |
|--------------------------------|----------------|
| Descripción de artículo | RCT 3b |
| Marcación de artículo | RCT3b-433 |
| Tipo de aparato | RCT 3b 433 MHz |
| Frecuencia | 433 MHz |

corresponde según su concepto y tipo de construcción en la versión comercializada a las exigencias básicas y a todas las prescripciones pertinentes de la directiva sobre equipos radioeléctricos 2014/53/UE, conocida como directiva RED ("Radio Equipment Directive").

En caso de una modificación de los aparatos no autorizada, pierde validez la presente declaración.

Normas y especificaciones aplicadas y consultadas:

EN 300 220-1

EN 300 220-3

EN 301 489-1

EN 301 489-3

Este aparato puede comercializarse en todos los países de la UE, Noruega, Suiza y otros países.

Lüdenscheid, 13/06/2016

A handwritten signature in black ink, appearing to read 'Uwe Brandt', written in a cursive style.

ppa. Uwe Brandt
Dirección

- 1 Generalità**
- 2 Indicazioni di sicurezza**
- 3 Montaggio**
- 4 Importanti termini tecnici**
- 5 Segnali luminosi o lampeggianti**
- 6 Modifica del codice di accesso**
- 6.1 Trasmissione dopo l'immissione di un codice di accesso**
- 6.2 Funzione diretta del tasto „Campanello/Luce“**
- 6.2.1 Trasmissione con il tasto „Campanello/Luce“**
- 6.3 Apprendimento della radiotastiera a codice sulla motorizzazione/ricevitore**
- 7 Reset del dispositivo**
- 8 Dati tecnici**
- 9 Dichiarazione CE di conformità**

1 Generalità

La radiotastiera a codice è una combinazione di telecomando e tastiera a codice che non richiede apparecchi supplementari ad eccezione dei ricevitori spesso già presenti.

Nota:

Prima di installare la radiotastiera a codice, controllare sul luogo previsto per l'installazione che il segnale radio possa essere ricevuto dai ricevitori. Un montaggio direttamente su metallo riduce il raggio d'azione; per evitarlo prevedere una distanza di 2-3 cm.

La radiotastiera RCT 3b viene alimentata da una batteria a blocco da 9 V d'uso commerciale 9 V (vedere figura 1); eventuali immissioni e modifiche effettuate con esito positivo vengono salvate a prova di caduta di tensione. Con i tre codici d'accesso a 4 cifre, a scelta libera, è possibile attivare via radio lo stesso numero di funzioni, cioè con una RCT 3b possono essere radiocomandati via impulso ad es. fino a tre motorizzazioni.

E' inoltre disponibile una funzione diretta non protetta da un codice di accesso, che consente, senza fili (unitamente ad un relativo ricevitore), di attivare ad es. un campanello o la luce esterna.

L'illuminazione della tastiera si accende con la prima pressione di un tasto e si spegne ca. 20 secondi dopo che è stato premuto un tasto.

2 Indicazioni di sicurezza

AVVERTENZA

Pericolo di lesioni durante il movimento del sistema di chiusura

L'azionamento della tastiera a radiocodice può provocare lesioni alle persone a causa del movimento del sistema di chiusura.

- ▶ Assicurarsi che la tastiera a radiocodice sia utilizzata solo da persone istruite sulle modalità di funzionamento del sistema di chiusura con comando a distanza!

- ▶ In presenza di un solo dispositivo di sicurezza, usare la tastiera a radiocodice solo se il sistema di chiusura è in vista!
- ▶ Attraversare il sistema di chiusura solo se questo si trova in posizione di finecorsa di Apertura!

ATTENZIONE

Compromissione della funzione a causa di influenze ambientali

L'inosservanza può pregiudicarne il funzionamento!

- ▶ Proteggere la tastiera a radiocodice dall'esposizione diretta ai raggi solari (temperatura ambiente consentita: da -20 °C a +60 °C).

Nota:

Le caratteristiche architettoniche sul posto possono eventualmente influire sulla portata del sistema radio.

3 Montaggio

A montaggio avvenuto (vedere figura 1), inserire le batterie nell'apposito vano.

4 Importanti termini tecnici

Codici di accesso

Codici di accesso a 4 cifre, a libera scelta, che consentono di accedere ai tre radiocodici (numerati di 1 a 3), essendo assegnato un determinato radiocodice a un codice di accesso. Nello stato di consegna o dopo un reset del dispositivo i codici di accesso sono riservati nel modo seguente:

codice di accesso 1 per il radiocodice 1: „1234“

codice di accesso 2 per il radiocodice 2: „2345“

codice di accesso 3 per il radiocodice 3: „3456“

Radiocodici

Si tratta degli straordinari radiocodici Rolling-Code che possono essere

trasmessi nello stesso modo come nei telecomandi. Perché oltre ai tre radiocodici accessibili attraverso i codici sopra indicati, vi è un quarto radiocodice accessibile direttamente (senza codice di accesso), la radiotastiera comprende complessivamente 4 radiocodici.

Rolling-Code

Questa radiotastiera a codice funziona con il „Rolling Code“. Ciò significa che il codice trasmesso cambia da trasmissione a trasmissione.

5 Segnali luminosi o lampeggianti

Il LED emette segnali differenti, a seconda del modo operativo attivo:

- segnale luminoso breve
- segnale luminoso lungo
- segnale lampeggiante lento
- segnale lampeggiante veloce
- segnale lampeggiante molto veloce

6 Modifica del codice di accesso

Per la modifica si presume che siano trascorsi i tempi del normale modo di trasmissione (Capitolo 5.1); ciò viene sempre segnalato da un segnale luminoso lungo. Se esistono dubbi al riguardo, è necessario aspettare più di 20 secondi senza premere un tasto **prima** di effettuare una immissione.

Nota:

Ogni pressione di tasto ammessa viene confermata da un breve segnale luminoso; quindi in questo modo è possibile controllare se è stato premuto un tasto oppure no. Inoltre, deve passare solo un tempo di max. 15 secondi tra l'una e la successiva pressione di tasto, altrimenti viene emesso un segnale luminoso lungo e si può/deve ricominciare da capo. In questo modo (basta aspettare e vedere se viene emesso un

segnale luminoso lungo) è anche possibile interrompere un'azione cominciata in modo errato e ricominciare da capo.

Un'immissione non valida o errata viene sempre segnalata da tre segnali luminosi brevi: il dispositivo si disattiva completamente per 10 secondi e occorre attendere un segnale luminoso lungo prima che si possa ricominciare l'azione.

Nello stato di consegna o dopo un reset del dispositivo tutte e tre le locazioni di memoria (numerate da 1 a 3) sono occupate dal codice di accesso immesso in fabbrica. Si consiglia di modificare questi codici d'accesso nel modo seguente (figura 2):

1. Premere il tasto „Chiave“ 1, 2 o 3 volte, a seconda della locazione del radiocodice.
2. Immettere un codice di accesso valido (per il codice di accesso dopo la consegna o un reset del dispositivo vedere Capitolo 3/Figura 2, altrimenti immettere il codice d'accesso valido personale).
3. Premere il tasto „Chiave“ → in caso di immissione valida viene emesso un segnale luminoso lungo. In caso di immissione non valida vengono emessi 3 segnali luminosi brevi.
4. Immettere con i tasti numerici il nuovo codice d'accesso a 4 cifre.
5. Premere il tasto „Chiave“ → in caso di immissione valida viene emesso un segnale luminoso lungo.
6. Ripetere l'immissione del nuovo codice d'accesso a 4 cifre.
7. Premere il tasto „Chiave“ → in caso di immissione valida viene emesso un segnale luminoso lungo e il codice d'accesso immesso o modificato è subito valido.

6.1 Trasmissione dopo l'immissione di un codice di accesso

Avvertenze per l'immissione di codici di accesso nelle seguenti funzioni operative:

prima di immettere un codice d'accesso valido o adatto, può essere

premuto un numero di tasti numerici a scelta per escludere che in caso di immissione in presenza di altre persone estranee, queste possono ricordare il codice d'accesso. Per il confronto con i codici d'accesso memorizzati vengono presi in considerazione solo i **4 tasti numerici premuti per ultimo**.

Ogni pressione di tasto ammessa viene confermata da un segnale luminoso breve; quindi è possibile controllare se è stato premuto un tasto oppure no. Deve passare inoltre un tempo di max. 15 secondi tra l'una e la successiva pressione di tasto; altrimenti viene emesso un segnale luminoso lungo e si può/deve ricominciare da capo. In questo modo (aspettare e vedere se viene emesso un segnale luminoso lungo) è anche possibile interrompere una azione cominciata in modo errato e ricominciare da capo.

Un'immissione non valida o errata viene sempre segnalata da tre segnali luminosi brevi: il dispositivo si disattiva completamente per 10 secondi e occorre attendere un segnale luminoso lungo prima che si possa ricominciare l'azione.

1. Immettere un codice di accesso valido con i tasti numerici.
2. Premere il tasto „Chiave“ → in caso di immissione valida viene emesso un segnale luminoso lungo e trasmesso il corrispondente radiocodice (il segnale luminoso inizia a lampeggiare molto velocemente).

Nota:

Il radiocodice viene trasmesso finché viene premuto il tasto „Chiave“, ma al massimo per 15 secondi.

Dopo la prima trasmissione partono i 20 secondi, durante i quali è possibile ripetere la trasmissione dello stesso radiocodice premendo un tasto qualsiasi, ad eccezione del tasto „Campanello/Luce“ (in questa fase viene emesso un segnale luminoso molto veloce). Passato il tempo, il segnale luminoso cambia in segnale lungo.

Con il tasto „Campanello/Luce“ è possibile interrompere in anticipo il tempo di 20 secondi (durante questa fase viene emesso un segnale luminoso lungo). Ciò consente di immettere un codice d'accesso e trasmettere con questo un ulteriore radiocodice per aprire o chiudere ad es. un'altra porta.

6.2 Funzione diretta del tasto „Campanello/Luce“

Nel modo operativo normale il tasto „Campanello/Luce“ ha uno stato speciale: è possibile trasmettere direttamente, **cioè senza dover immettere un codice di accesso**, come se fosse un telecomando. E' inoltre possibile ricodificare il radiocodice o resettare il codice di fabbrica.

Questa funzione diretta è quasi sempre attiva durante i modi operativi, ad es. **anche durante l'immissione di un codice d'accesso**, se in quel momento non viene premuto un altro tasto o trasmesso su un'altra locazione di radiocodice.

L'unica **eccezione** è il periodo **di 20 secondi**, durante il quale è possibile trasmettere più volte **lo stesso radiocodice senza una nuova immissione del codice d'accesso**, perché per questa operazione viene utilizzato il tasto „Campanello/Luce“ per interrompere il tempo in anticipo. Durante questi 20 secondi quindi la funzione diretta del tasto „Campanello/Luce“ rimane disattivata.

6.2.1 Trasmissione con il tasto „Campanello/Luce“

1. Premere il tasto „Campanello/Luce“ → viene emesso un segnale luminoso lungo e trasmesso il corrispondente radiocodice (il segnale luminoso inizia a lampeggiare molto velocemente).

Nota:

Il radiocodice viene trasmesso finché viene premuto il tasto „Campanello/Luce“, ma al massimo per 15 secondi.

6.3 Apprendimento della radiotastiera a codice sulla motorizzazione/ricevitore

La Sua radiotastiera a codice lavora con un codice rolling che cambia ad ogni processo di invio. Per questo la radiotastiera a codice deve essere appresa con il codice d'accesso desiderato per ogni ricevitore da azionare.

1. Premere brevemente il tasto P nell'alloggiamento della motorizzazione o il tasto P del ricevitore (ved. Fig. 3). Il LED rosso comincia a lampeggiare e segnala che si può programmare il codice d'accesso desiderato.
2. Inserire il codice d'accesso con i tasti numerici e premere infine il tasto "Chiave".
3. Premere nuovamente il tasto "Chiave" entro 15 secondi finché il LED lampeggia velocemente ed infine rilasciare nuovamente il tasto. Quando il LED non lampeggia più velocemente vuol dire che l'apprendimento del codice d'accesso desiderato è andato a buon fine e il LED rimane acceso.
4. Terminati l'apprendimento della radiotastiera a codice o l'ampliamento del sistema radio, verificarne il funzionamento.

7 Reset del dispositivo

Con il reset vengono ripristinati **tutti** i codici d'accesso sullo stato di consegna effettuato in stabilimento.

1. Estrarre la batteria.
2. Attendere ca. 10 secondi.
3. Premere il tasto „0“ e reinserire contemporaneamente questa batteria.
4. Tener premuto il tasto „0“ per almeno 5 secondi.
5. Emissione di un segnale luminoso con lampeggio lento per ca. 1 secondo.
6. Emissione di un segnale luminoso con lampeggio veloce per ca. 4 secondi.
7. Emissione di un segnale luminoso con lampeggio molto veloce per ca. 2 secondi.

8. Rilasciare il tasto „0“: il dispositivo è ritornato nel modo operativo normale.

Nota:

Se si rilascia il tasto „0“ prima dei 5 secondi sopra indicati, il reset del dispositivo viene interrotto e vengono emessi tre brevi segnali luminosi. In questo caso i codici di accesso esistenti vengono conservati.

8 Dati tecnici

| | |
|-----------------------------------|--|
| Tipo: | Tastiera a radiocodice RCT 3b |
| LED di stato: | Diodo luminoso (rosso) |
| Frequenza: | 433 MHz |
| Alimentazione di tensione: | Batteria (1 unità, tipo: blocco da 9 V, 6LR61) |
| Tipo di protezione: | IP 54 |

9 Dichiarazione CE di conformità

ai sensi della Radio Equipment Directive (RED) 2014/53/UE

Con la presente la

Ditta

AGS GmbH, Tietmecker Weg 1, D-58513 Lüdenscheid
dichiara che questo

Apparecchio

Radiotastiera a codice per motorizzazioni portone e accessori

| | |
|------------------------------|----------------|
| Nome articolo | RCT 3b |
| Contrassegno articolo | RCT3b-433 |
| Tipo i apparecchio | RCT 3b 433 MHz |
| Frequenza | 433 MHz |

nella struttura, nel tipo e nella versione da lei messa in circolazione è conforme ai requisiti fondamentali e ad altre prescrizioni rilevanti della direttiva Radio Equipment Directive (RED) 2014/53/UE.

La presente dichiarazione perde validità qualora gli apparecchi siano stati modificati senza espressa approvazione.

Norme e specifiche applicate o consultate:

EN 300 220-1

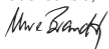
EN 300 220-3

EN 301 489-1

EN 301 489-3

Questo apparecchio può essere messo in funzione in tutti i paesi europei, in Norvegia, Svizzera e altri stati.

Lüdenscheid, 13/06/2016



p.p. Uwe Brandt

Direttore amministrativo

- 1 **Generalidades**
- 2 **Instruções de segurança**
- 3 **Montagem**
- 4 **Conceitos importantes**
- 5 **Sinais luminosos ou de intermitência**
- 6 **Alteração do código de acesso**
- 6.1 **Transmissão após a introdução de um código de acesso**
- 6.2 **Função directa da tecla „campainha/luz“**
- 6.2.1 **Transmissão com a tecla „campainha/luz“**
- 6.3 **Programação do codificador por radiofrequência no automatismo/receptor**
- 7 **„Reset“**
- 8 **Dados técnicos**
- 9 **Declaração de conformidade CE**

1 Generalidades

O codificador é uma combinação entre um telecomando e um codificador e não necessita de nenhum equipamento adicional, para além dos receptores existentes.

Nota:

Antes da montagem do codificador, verifique, no local onde o vai montar, se o sinal de rádio poderá ser captado pelos emissores. A montagem directa em metal prejudica o alcance; montar com uma distância de 2-3 cm.

O RCT 3b é alimentado através de uma pilha de bloco normal de 9 V (ver ilustração 1); as introduções e alterações feitas correctamente serão memorizadas, mesmo em caso de corte de energia. Com três códigos de acesso compostos por 4 algarismos escolhidos arbitrariamente, poderão ser activadas inúmeras funções por radiofrequência; isto é, poderão ser accionadas sem fio, por exemplo, até três motorizações de portão com um RCT 3b por impulso.

Para além disso, encontra-se à disposição uma função directa que não está protegida por um código de acesso e com a qual poderá ser accionada, igualmente sem fio (com o respectivo receptor), uma campainha ou uma luz de pátio.

Ao premir qualquer tecla, o teclado fica iluminado, apagando-se depois de aproximadamente 20 segundos, após o último contacto com qualquer tecla.

2 Instruções de segurança

AVISO

Perigo de lesão durante a deslocação da porta ou do portão

Se o codificador por radiofrequência for accionado, pessoas podem ser feridas devido ao movimento da porta ou do portão.

- ▶ Certifique-se que o codificador por radiofrequência só seja utilizado por pessoas que estejam devidamente instruídas sobre o modo de funcionamento da porta ou do portão comandado à distância!
- ▶ De modo geral, terá de accionar o codificador com contacto visual para a porta ou o portão, se a mesma só tiver um dispositivo de segurança!
- ▶ Transponha as aberturas de porta ou portão de dispositivos do sistema de portas controlados à distância somente quando a porta ou o portão estiver na posição final Porta Aberta!

ATENÇÃO

Danificação da função devido às influências climáticas

Aquando de incumprimento poderá ser danificada a função!

- ▶ Proteja o codificador por radiofrequência contra a emissão directa dos raios solares (temperatura ambiente permitida: -20 °C a +60 °C).

Nota:

As realidades locais podem ter influência no alcance do sistema de radiofrequência.

3 Montagem

Após a montagem (ver ilustração 1), colocar a pilha em conformidade.

4 Conceitos importantes

Código de acesso

Os códigos, compostos por 4 algarismos escolhidos arbitrariamente, dão acesso aos três códigos (numerados de 1 a 3). A cada código de acesso está sempre atribuído um determinado código. Aquando da entrega ou após o „reset“, os códigos de acesso são pré-ocupados da seguinte forma:

Código de acesso 1 para o código 1: „1234“

Código de acesso 2 para o código 2: „2345“

Código de acesso 3 para o código 3: „3456“

Código

Os códigos singulares Rolling Code podem ser transmitidos como nos telecomandos. Para além dos três códigos, que estão acessíveis através do código de acesso, ainda existe um outro código, que está directamente acessível (sem código de acesso). No equipamento existem 4 códigos.

Rolling Code

Este codificador trabalha com o „Rolling Code“. O código transmitido é alterado de processo de transmissão em processo de transmissão.

5 Sinais luminosos ou de intermitência

O LED ilumina-se, de acordo com o estado de funcionamento:

- sinal luminoso breve
- sinal luminoso prolongado
- intermitência lenta
- intermitência rápida
- intermitência muito rápida

6 Alteração do código de acesso

Pressupõe-se, que os tempos do funcionamento de transmissão normal (capítulo 5.1) tenham decorrido, sendo sinalizado sempre através de um sinal luminoso prolongado. Se existirem dúvidas, deverá esperar mais de 20 segundos **antes** de premir qualquer tecla.

Nota:

Qualquer pressão de tecla autorizada é confirmada através de um sinal luminoso breve; desta forma poderá certificar-se, se a tecla foi, de

facto, premida. Entre duas pressões de teclas sucessivas só poderão decorrer, no máximo, 15 segundos; caso contrário é emitido um sinal luminoso prolongado, tendo de ser recomeçada a operação. Desta forma, (esperar simplesmente por um sinal luminoso prolongado) também poderá ser interrompida uma acção, que tenha sido iniciada por engano, podendo assim começar-se de novo.

A introdução errada ou inválida é sempre sinalizada através de três sinais luminosos breves - em seguida o aparelho fica completamente desactivado durante 10 segundos, tendo de esperar-se por um sinal luminoso prolongado, antes que a acção seja reiniciada.

Aquando da entrega ou após o „reset“, todas as 3 posições de memória (numeradas de 1 a 3) encontram-se ocupadas com o código de acesso de fábrica. Este código de acesso deverá ser alterado da seguinte forma (ilustração 2):

1. Premir a tecla „chave“, de acordo com a posição do código, premir 1x ou 2x ou 3x.
2. Introduzir o código válido (código de acesso, após entrega ou „reset“, ver capítulo 3/ilustração 2 ou o próprio código de acesso).
3. Premir a tecla „chave“ → aquando de uma introdução válida é emitido um sinal luminoso prolongado. Aquando de uma introdução inválida são emitidos 3 sinais luminosos breves.
4. Introduzir o novo código de acesso, composto por 4 algarismos com as teclas numéricas.
5. Premir a tecla „chave“ → aquando de uma introdução válida é emitido um sinal luminoso prolongado.
6. Introduzir novamente o novo código de acesso, composto por 4 algarismos.
7. Premir a tecla „chave“ → aquando de uma introdução válida é emitido um sinal luminoso prolongado e o código de acesso introduzido ou alterado é válido a partir desse momento.

6.1 Transmissão após a introdução de um código de acesso

Notas sobre a introdução dos códigos de acesso nas funções de funcionamento:

Antes da introdução de um código de acesso válido ou adequado poderão ser premidas inúmeras teclas numéricas, excluindo-se assim a memorização do código de acesso durante a introdução. Só as **4 últimas** pressões das teclas numéricas é que serão consideradas válidas antes de premir a tecla „chave“ em comparação com o código de acesso memorizado.

Qualquer pressão de tecla autorizada é confirmada através de um sinal luminoso breve; desta forma poderá certificar-se, se a tecla foi, de facto, premida. Entre duas pressões de teclas sucessivas só poderão decorrer, no máximo, 15 segundos; caso contrário é emitido um sinal luminoso prolongado, tendo de ser recomeçada a operação. Desta forma, (esperar simplesmente por um sinal luminoso prolongado) também poderá ser interrompida uma acção, que tenha sido iniciada por engano, podendo assim começar-se de novo.

A introdução errada ou inválida é sempre sinalizada através de três sinais luminosos breves - em seguida o aparelho fica completamente desactivado durante 10 segundos, tendo de esperar-se por um sinal luminoso prolongado, antes que a acção seja reiniciada.

1. Introduzir o código de acesso válido com as teclas numéricas.
2. Premir a tecla „chave“ → aquando de uma introdução válida é emitido um sinal luminoso prolongado e o respectivo código será transmitido (são emitidos sinais luminosos rápidos).

Nota:

Se for premida a tecla „chave“ é transmitido o código, no máximo, em 15 segundos.

Após a primeira transmissão são iniciados os 20 segundos, em que o mesmo código poderá ser transmitido, de novo, com qualquer tecla, com excepção da tecla „campainha/luz“ (são emitidos sinais luminosos muito rápidos). No fim deste tempo será emitido um sinal luminoso prolongado.

Com a tecla „campainha/luz“ poderão ser interrompidos, antecipadamente, os 20 segundos (é emitido um sinal luminoso prolongado). É possível introduzir um outro código de acesso e transmitir um outro código sem ter de esperar pelos 20 segundos e, por exemplo, abrir ou fechar um outro portão.

6.2 Função directa da tecla „campainha/luz“

A tecla „campainha/luz“ tem um estatuto especial no funcionamento normal - com ela poderá proceder-se, **directamente**, a transmissões, **isto é, sem a introdução de um código de acesso**, como acontece com um comando. Além disso, o seu código poderá ser codificado de novo ou reposto na codificação de fábrica.

Esta função directa está quase sempre activada **durante a introdução de um código de acesso**, se não for premida nenhuma outra tecla ou transmitida numa outra posição de código.

Uma **excepção** são os **20 segundos**, durante os quais **o mesmo código poderá ser transmitido repetidamente sem introdução do novo código de acesso**, uma vez que a tecla „campainha/luz“ é necessária para a interrupção atempada deste tempo. Durante estes 20 segundos a função directa da tecla „campainha/luz“ encontra-se desactivada.

6.2.1 Transmissão com a tecla „campainha/luz“

1. Premir a tecla „campainha/luz“ → é emitido um sinal luminoso prolongado e o respectivo código será transmitido (são emitidos sinais luminosos rápidos).

Nota:

Enquanto for premida a tecla „campainha/luz“, o código será transmitido, no máximo, em 15 segundos.

6.3 Programação do codificador por radiofrequência no automatismo/receptor

O seu codificador por radiofrequência trabalha com um Rolling Code, que se altera em qualquer processo de transmissão. Por essa razão, o codificador por radiofrequência perante qualquer receptor a ser accionado, terá de ser programado com o código de acesso pretendido.

1. Para isso, prima brevemente a botoneira P na cobertura do automatismo ou a tecla P do receptor (ver ilustração 3). O LED vermelho começa a piscar e sinaliza, que o código de acesso pretendido pode ser programado.
2. Introduza o código de acesso com as teclas numéricas e, em seguida, prima a tecla "chave".
3. Prima novamente a tecla "chave" durante 15 segundos até que o LED pisque muito rápido e depois liberte-a. Após a finalização da intermitência muito rápida, o código de acesso pretendido foi programado com sucesso e o LED vermelho encontra-se iluminado de uma forma constante.
4. Após a programação do codificador por radiofrequência ou após a expansão do sistema de radiofrequência realize um ensaio de funções.

7 „Reset“

Com o „reset“ são repostos **todos** os códigos de acesso para o estado de entrega de fábrica.

1. Retirar a pilha.
2. Esperar cerca de 10 segundos.
3. Premir a tecla „0“, colocar simultaneamente a pilha.

4. Premir a tecla „0“, no mínimo, 5 segundos.
5. Emissão de um sinal luminoso intermitente lento durante aproximadamente 1 segundo.
6. Emissão de um sinal luminoso intermitente rápido durante aproximadamente 4 segundos.
7. Emissão de um sinal luminoso intermitente muito rápido durante aproximadamente 2 segundos.
8. Largar a tecla „0“, o equipamento encontra-se novamente em funcionamento normal.

Nota:

Se deixar de premir a tecla „0“ antes dos 5 segundos acima referidos, o „reset“ será interrompido e verificar-se-ão três sinais luminosos breves. Os códigos de acesso existentes manter-se-ão.

8 Dados técnicos

| | |
|-------------------------------|--|
| Dados técnicos: | Teclado codificado por radiofrequência RCT 3b |
| Indicação de estado: | Díodo luminoso (vermelho) |
| Frequência: | 433 MHz |
| Alimentação de tensão: | Pilha (1 unidade, modelo: 9 V Bloco, 6LR61) |
| Tipo de protecção: | IP 54 |

9 Declaração de conformidade CE

no âmbito da Diretiva de Equipamentos Rádio (RED) 2014/53/UE

A

empresa

AGS GmbH, Tietmecker Weg 1, D-58513 Lüdenscheid

declara por este meio que este

equipamento

Teclado codificado por radiofrequência para automatismos de porta e acessórios

| | |
|---------------------------------|----------------|
| Designação do artigo | RCT 3b |
| Caracterização do artigo | RCT3b-433 |
| Modelo o equipamento | RCT 3b 433 MHz |
| Frequência | 433 MHz |

tendo como base a sua conceção e o tipo de construção do modelo colocado em circulação, está de acordo com as exigências fundamentais e outras disposições relevantes da Diretiva de Equipamentos Rádio (RED) 2014/53/UE.

Esta declaração perde a validade, se for feita qualquer alteração ao equipamento sem o nosso consentimento prévio.

Normas e especificações relacionadas e aplicadas

EN 300 220-1

EN 300 220-3

EN 301 489-1

EN 301 489-3

Este equipamento pode ser operado em todos os países comunitários, Noruega, Suíça e outros países.

Lüdenscheid, 13.06.2016



ppa. Uwe Brandt

Direcção

Weitergabe sowie Vervielfältigung dieses Dokuments, Verwertung und Mitteilung seines Inhalts sind verboten, soweit nicht ausdrücklich gestattet. Zuwiderhandlungen verpflichten zu Schadenersatz. Alle Rechte für den Fall der Patent-, Gebrauchsmuster- oder Geschmacksmustereintragung vorbehalten.

Dissemination as well as duplication of this document and the use and communication of its content are prohibited unless explicitly permitted. Noncompliance will result in damage compensation obligations. All rights reserved in the event of patent, utility model or design model registration.

Toute transmission ou reproduction de ce document, toute exploitation ou communication de son contenu sont interdites, sauf autorisation expresse. Tout manquement à cette règle est illicite et expose son auteur au versement de dommages et intérêts. Tous droits réservés en cas de dépôt d'un brevet, d'un modèle d'utilité ou d'agrément.

Doorgeven of kopiëren van dit document, gebruik en mededeling van de inhoud ervan zijn verboden indien niet uitdrukkelijk toegestaan. Overtredingen verpflichten tot schadevergoeding. Alle rechten voor het inschrijven van een patent,

een gebruikmodel of een monster voorbehouden.

Quedan prohibidos la divulgación y la reproducción de este documento, así como su uso indebido y la comunicación del contenido, salvo por autorización explícita. En caso de infracción se hace responsable de indemnización por daños y perjuicios. Se reservan todos los derechos, en particular para el caso de concesión de patente, de modelo de utilidad o industrial.

Il trasferimento di dati a terzi e la copia del documento stesso, utilizzando il contenuto per scopi diversi da quelli preposti, è vietato, salvo diversamente accordato per iscritto dalla società. La mancanza di piena adesione a queste condizioni farà scaturire azione legale contro la persona o la società recante l'offesa. Tutti i diritti, riferiti a Certificazioni, già esistenti o in via di applicazione, sono riservati.

É proibida a divulgação e a reprodução do presente documento, bem como a utilização e a comunicação do seu teor, desde que não haja autorização expressa para o efeito. O incumprimento obriga a indemnizações. Reservados todos os direitos de patentes, modelos registados ou registo de modelos registados de apresentação.



TR20L004-B RE / 08.2016