



## **Einbauanleitung für Wand-WC Megara**



Modell Megara  
EAN: 4333692585019

Globus Fachmärkte GmbH & Co KG  
Zeichenstraße 8  
D-66333 Völklingen  
Für den Reklamationsfall:  
Herstelleradresse aufbewahren

Version: IM\_2021\_GLIM\_WWC-Megara\_#40027\_210806

# Inhaltsverzeichnis

Bestimmungsgemäßer Gebrauch .....	1
Lieferumfang .....	1
Montage Wand-WC .....	2-3
Montage WC-Sitz .....	4
Pflege, Reinigung, Wartung.....	5
Technische Daten.....	6

## Bestimmungsgemäßer Gebrauch

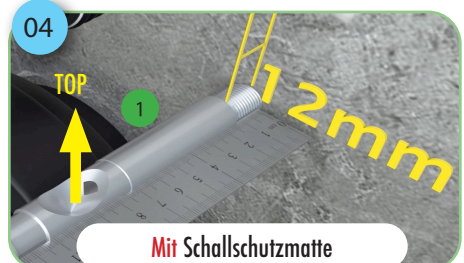
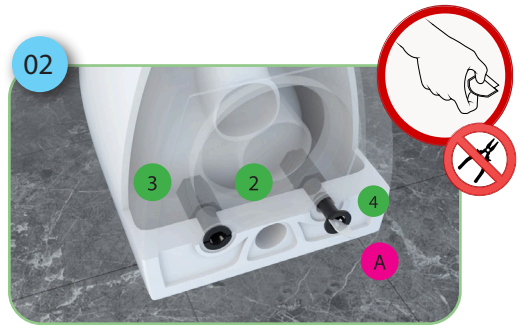
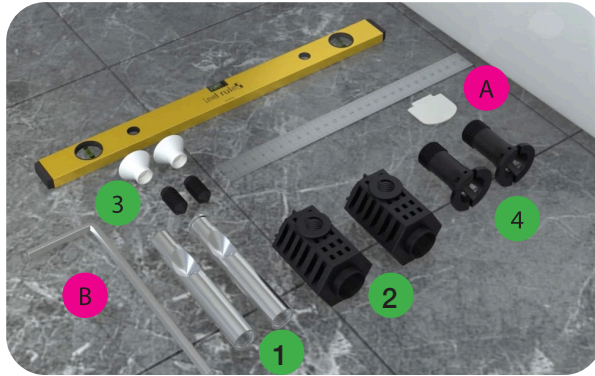
Bitte lesen Sie die Bedienungsanleitung sorgfältig durch und bewahren Sie diese auf. Wir empfehlen, die Montage unseres Produktes, nur anhand der beiliegenden Montageanleitung durch einen autorisierten Fachmann vornehmen zu lassen.

Überprüfen Sie die Teile sorgfältig auf Vollständigkeit anhand der Teileliste. Sollten Teile fehlen oder fehlerhaft sein, kontaktieren Sie Ihren Händler. Bitte überprüfen Sie, ob das Montagematerial für Ihren Befestigungsuntergrund geeignet ist.

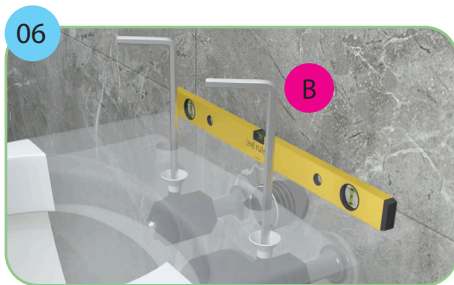
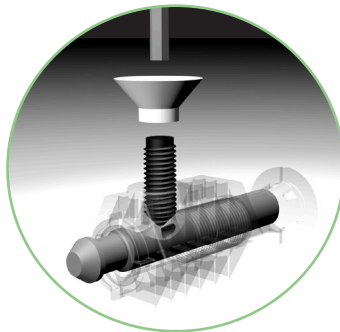
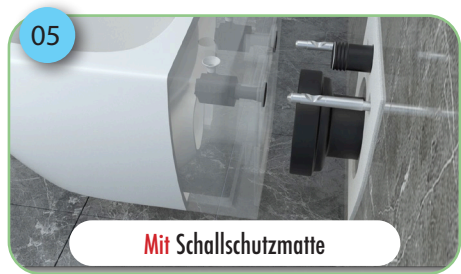
## Lieferumfang

- 1 x Wand-WC
- 1 x Befestigungssatz zur Montage des WC 's
- 1 x WC-Sitz inklusive Befestigungssatz

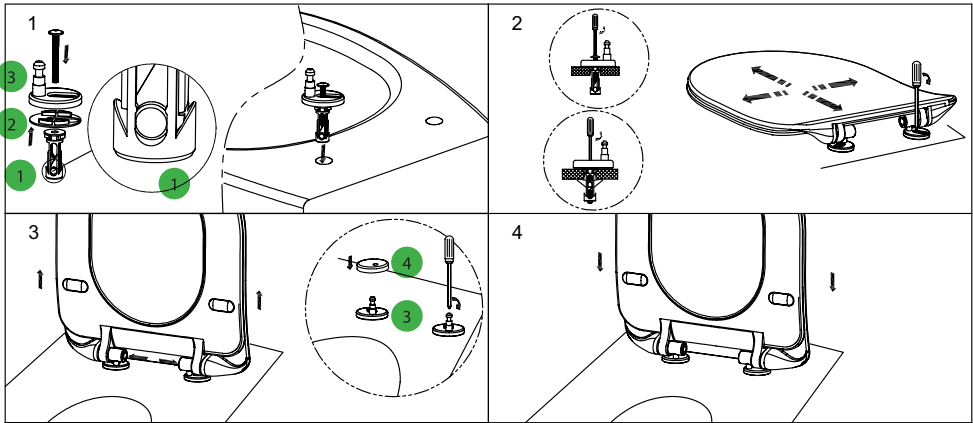
# Montage Wand-WC



# Montage Wand-WC



# Montage WC-Sitz



Benötigtes  
Werkzeug:



Kreuzschlitz-Schraubendreher

# **Pflege, Reinigung und Einstellungen**

## **Sanitärkeramik**

Produkte aus Sanitärkeramik haben eine sehr harte und unempfindliche Oberfläche. Für die regelmäßige Reinigung empfehlen wir einen flüssigen oder cremigen handelsüblichen Sanitär- oder Essigreiniger. Vermeiden Sie den Einsatz von aggressiven und scheuernden Reinigungsmitteln.

Kalkablagerungen können Sie ebenfalls mit Essigreiniger oder einem Kalkentferner beseitigen. Metallabrieb (erkennen Sie an schwarzen Strichen auf der Oberfläche) entsteht durch metallische Gegenstände wie z. B. Stahl oder Kupfer, diese Spuren können Sie mit Ceranfeldreiniger entfernen.

## **WC-Sitz**

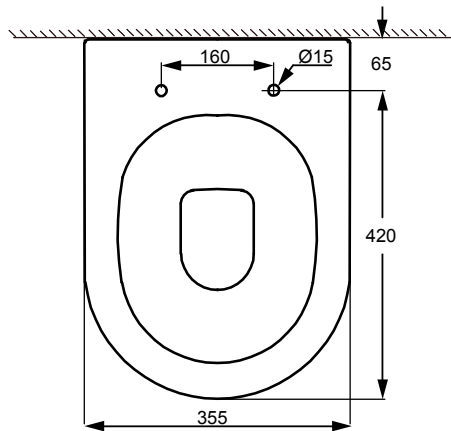
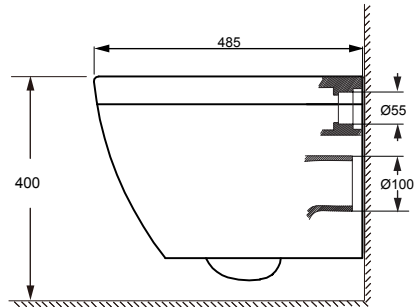
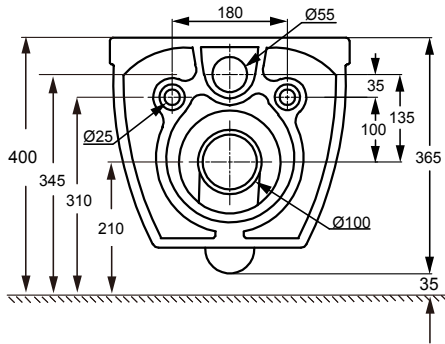
Unsere WC-Sitze werden aus einem hochwertigen und robusten Duroplast Kunststoff hergestellt. Bitte verwenden Sie für die regelmäßige Pflege einen Neutralreiniger und ein weiches, nicht kratzendes Tuch oder Schwamm. Vermeiden Sie den Kontakt mit Sanitär- oder lösungsmittelhaltigen Reinigern, daher empfehlen wir bei der Reinigung der Toilette den WC-Sitz mit der „Quick-Release“ Funktion vorher abzunehmen. Auch die Abdeckkappen aus Edelstahl können sich durch aggressive Reiniger verfärben oder Rost ansetzen.

Die Absenktechnik wurde fest verbaut und werkseitig eingestellt, diese Funktion ist absolut wartungsfrei. Vermeiden Sie bitte, den WC-Sitz während des Absenkvorgangs herunterzudrücken.

## **Randlose Spültechnik**

Toiletten ohne Spülrand sind einfacher zu reinigen und dadurch hygienischer. Spezielle Reiniger wie z. B. „WC-Ente“ sind überflüssig.

# Technische Daten



Alle Maße in mm

Modell Megara  
Art. No.: TA509AU169

Die Leistungserklärung zu den Artikeln finden Sie unter:  
**[www.globus-baumarkt.de/artikeldokumente](http://www.globus-baumarkt.de/artikeldokumente)**