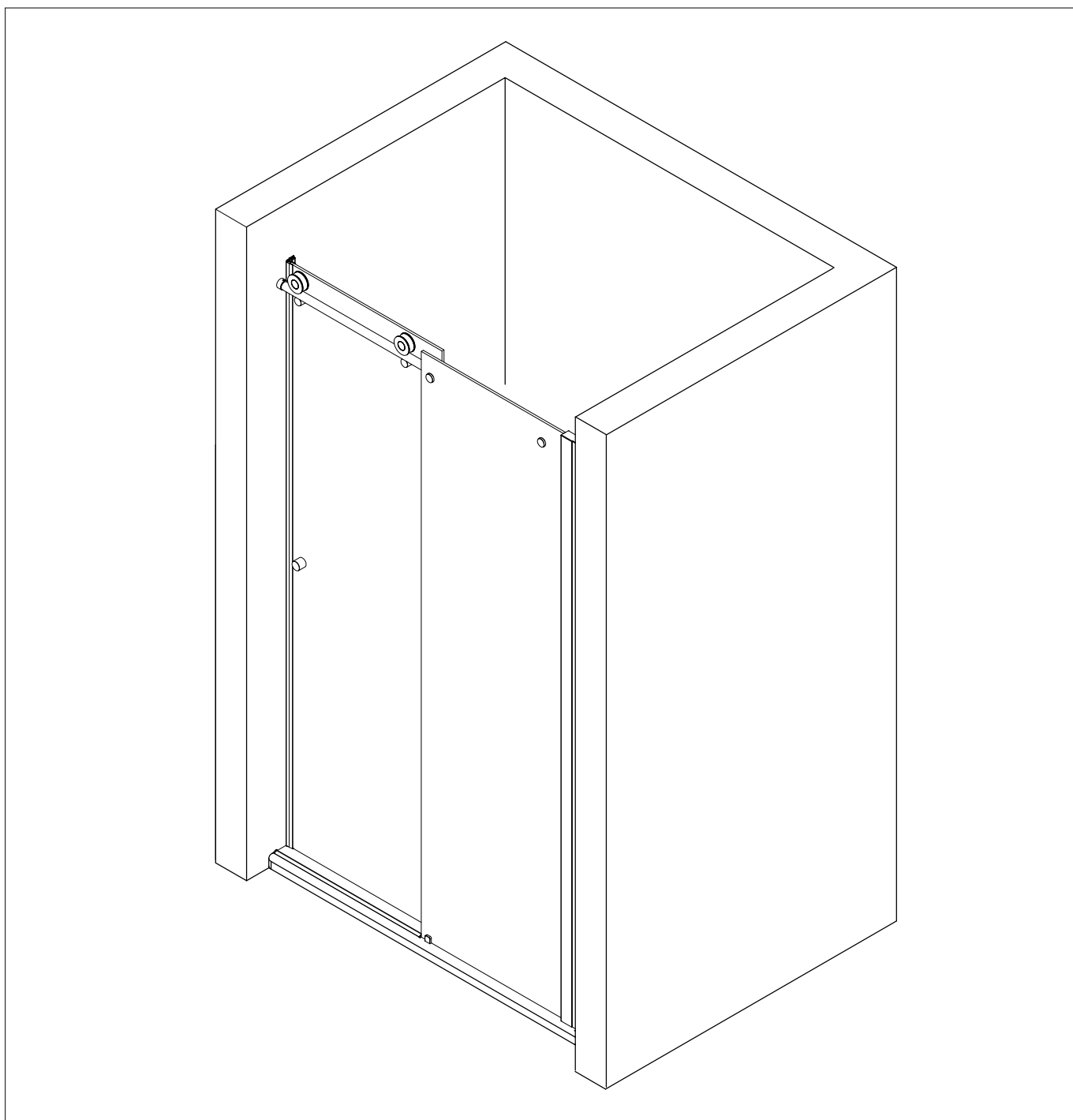
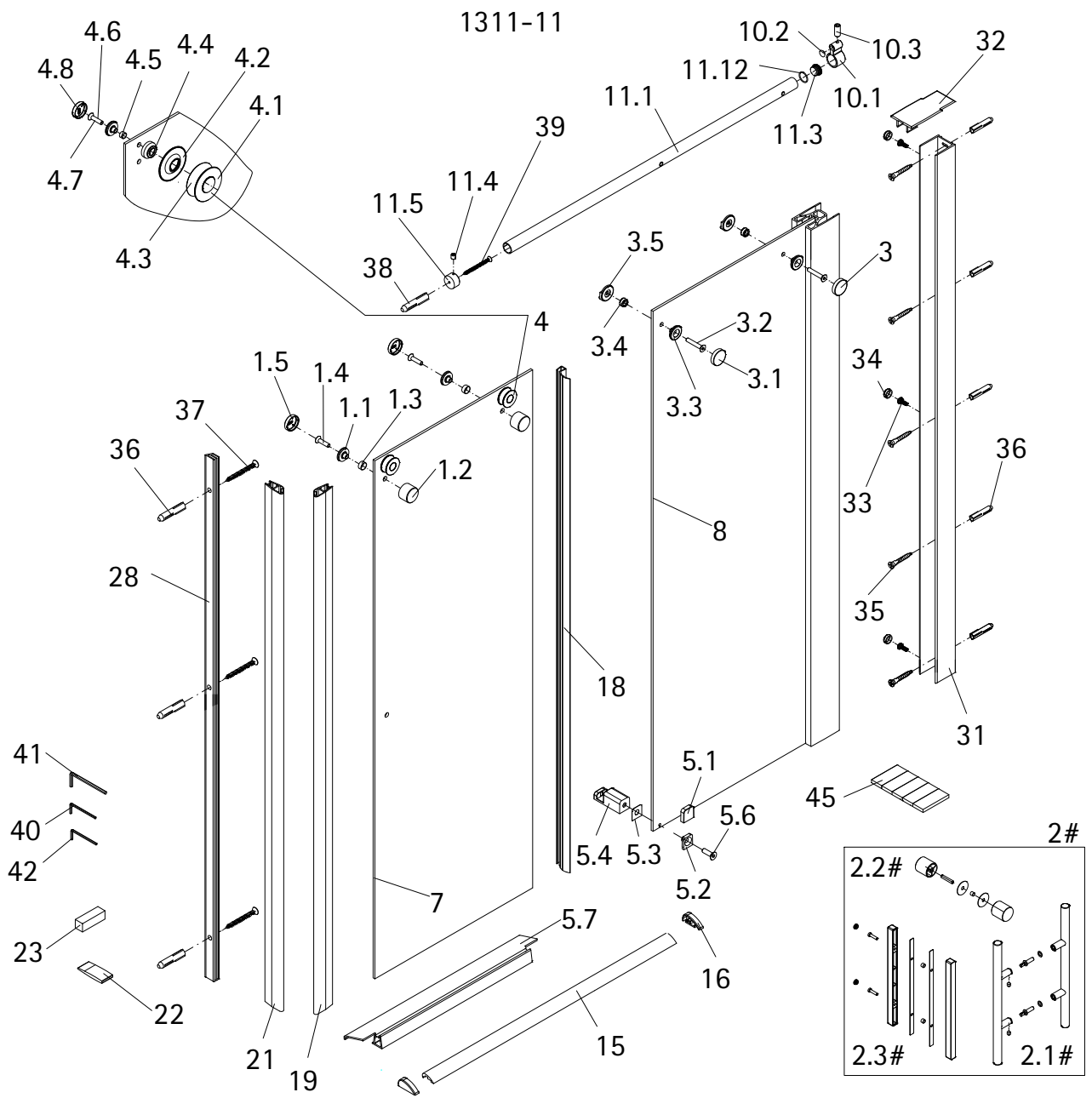


- Montageanleitung
- Assembly instructions
- Notice de montage
- Montagehandleiding
- Návod na montáž
- Instrucțiune de montaj
- Navodila za namestitev
- Installationstruktioneer



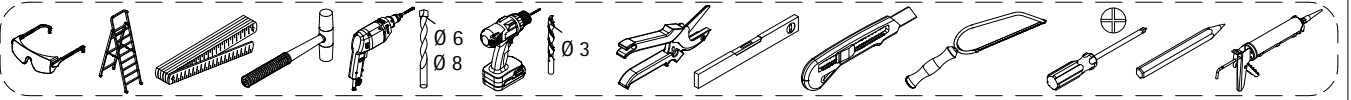
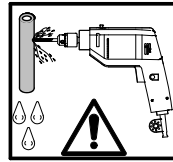
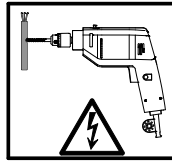
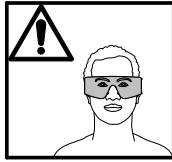
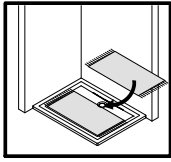


Pos.	Bezeichnung	Ersatzteil-Nr.	Stück	Preis
1	2 x Rollengegenhalter	E100267-1	Stück	37,95 €
1.1	2 x Gegenstück			
1.2	2 x Ring unten			
1.3	2 x Schlauch			
1.4	2 x Senkkopfschraube M6 x 20mm			
1.5	2 x Kappe			
2.1#	1 x Stangengriff	E100140-6	Stück	82,95 €
2.2#	1 x Knopfgriff	E100140-23	Stück	32,95 €
2.3#	1 x Riegelgriff	E100140-31	Stück	82,95 €
3	2 x Laufschienebefestigung komplett	E79227	Stück	30,95 €
3.1	2 x Kappe			
3.2	2 x Senkschraube M6 x 25 mm			
3.3	2 x Gegenstück			
3.4	2 x Schlauch			
3.5	2 x Distanzstück			
4	2 x Rolle komplett	E79268	Set	121,95 €
4.1	2 x Lagerzapfen			
4.2	2 x Blende			
4.3	2 x Rolle			
4.4	2 x Distanzstück			
4.5	2 x Schlauch			
4.6	2 x Gegenstück			
4.7	2 x Senkschraube M6 x 25 mm			
4.8	2 x Kappe			
5	1 x Türführung komplett	E100280-1	Stück	72,95 €
5.1	1 x Blende			
5.2	1 x Gegenplatte			
5.3	1 x Schutzfolie			
5.4	1 x Türführung			
5.6	1 x Senkkopfschraube M6 x 20 mm			
5.7	1 x Wasserabweisprofil	E100058-8-1	Stück	39,95 €
7	1 x Tür			
8	1 x Festelement			

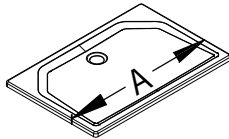
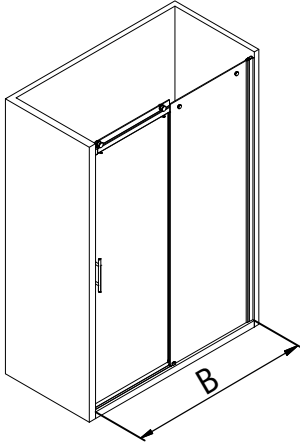
Pos.	Bezeichnung	Ersatzteil-Nr.	Stück	Preis
10	1 x Laufschieneanschlag komplett	E79269	Stück	96,00 €
10.1	1 x Anschlag			
10.2	1 x Anschlagpuffer			
10.3	1 x Gewindestift M6 x 16 mm			
11	1 x Laufschiene komplett	E79301-1	Stück	127,00 €
11.1	1 x Laufschiene			
11.3	1 x Endkappe für Laufschiene			
11.4	1 x Gewindestift M5 x 5 mm			
11.5	1 x Laufschieneaufnahme			
11.12	1 x O-Ring Ø 17 mm			
15	1 x Wasserleiste	E100050	Stück	30,00 €
16	2 x Wasserleistenendkappe	E100211-17	Set	9,95 €
18	1 x Streifdichtung extra lang	E100057-3	Stück	24,95 €
19	1 x Magnetprofil 45° (8 mm)	E100053-90	Set	54,95 €
21	1 x Magnetprofil 45° (6 mm)			
22	1 x Silikonkeil (6 Stk.)	E100203	Set	16,95 €
23	2 x Montagehilfe	E79201	Set	10,50 €
28	1 x Magnetaufnahmeprofil	E100236	Stück	66,95 €
31	1 x Wandanschlussprofil	E79230	Stück	86,95 €
32*	1 x Abdeckkappe	E79205-2	Set	11,95 €
33*	3 x Kappenschraube 3,5 x 9,5 mm			
34*	3 x Abdeckkappe für Kappenschraube			
35*	5 x Linsen-Blechschrabe 4,2 x 45 mm			
36*	8 x Dübel S6			
37*	3 x Senkblechschrabe 3,5 x 45 mm			
38*	1 x Dübel S8			
39*	1 x Blechschrabe 4,8 x 60 mm			
40	1 x Innensechskantschlüssel SW3			
41	1 x Innensechskantschlüssel SW 4			
42	1 x Innensechskantschlüssel SW 2,5			
45*	1 x Klebestreifen (Set 6 Stk.)			

\*Schrauben und Abdeckkappenset E79200-2 # optional

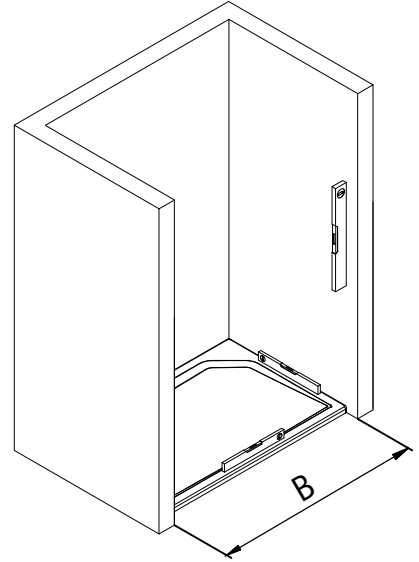
16,95 €



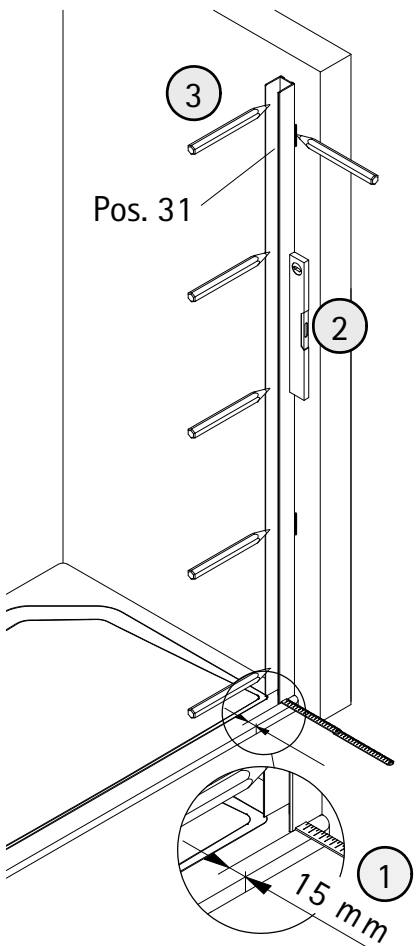
1



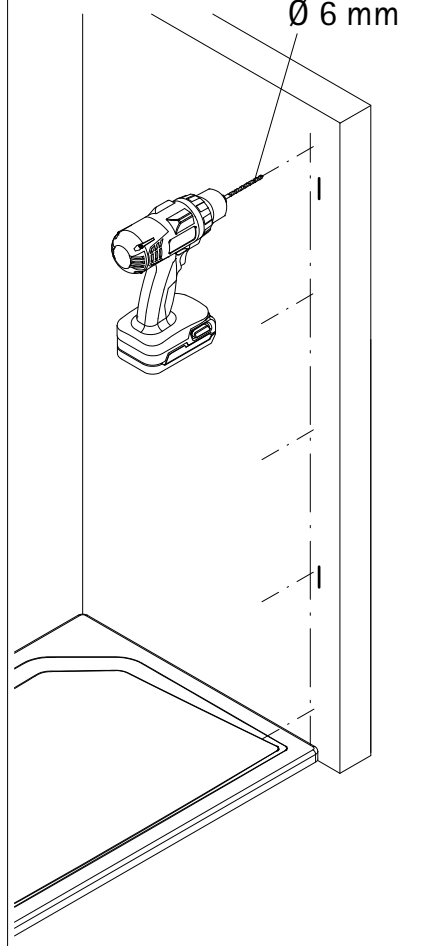
A	B
1000 mm	985 - 1005 mm
1100 mm	1085 - 1105 mm
1200 mm	1185 - 1205 mm
1300 mm	1285 - 1305 mm
1400 mm	1385 - 1405 mm
1600 mm	1585 - 1605 mm



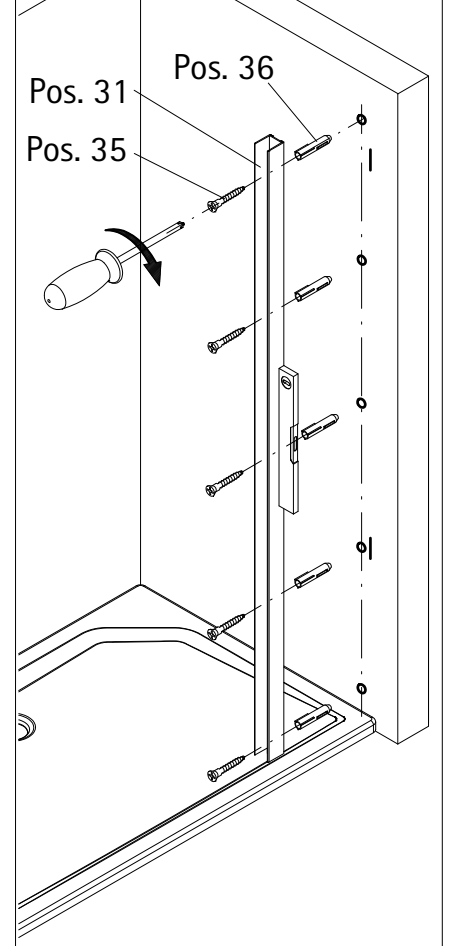
2

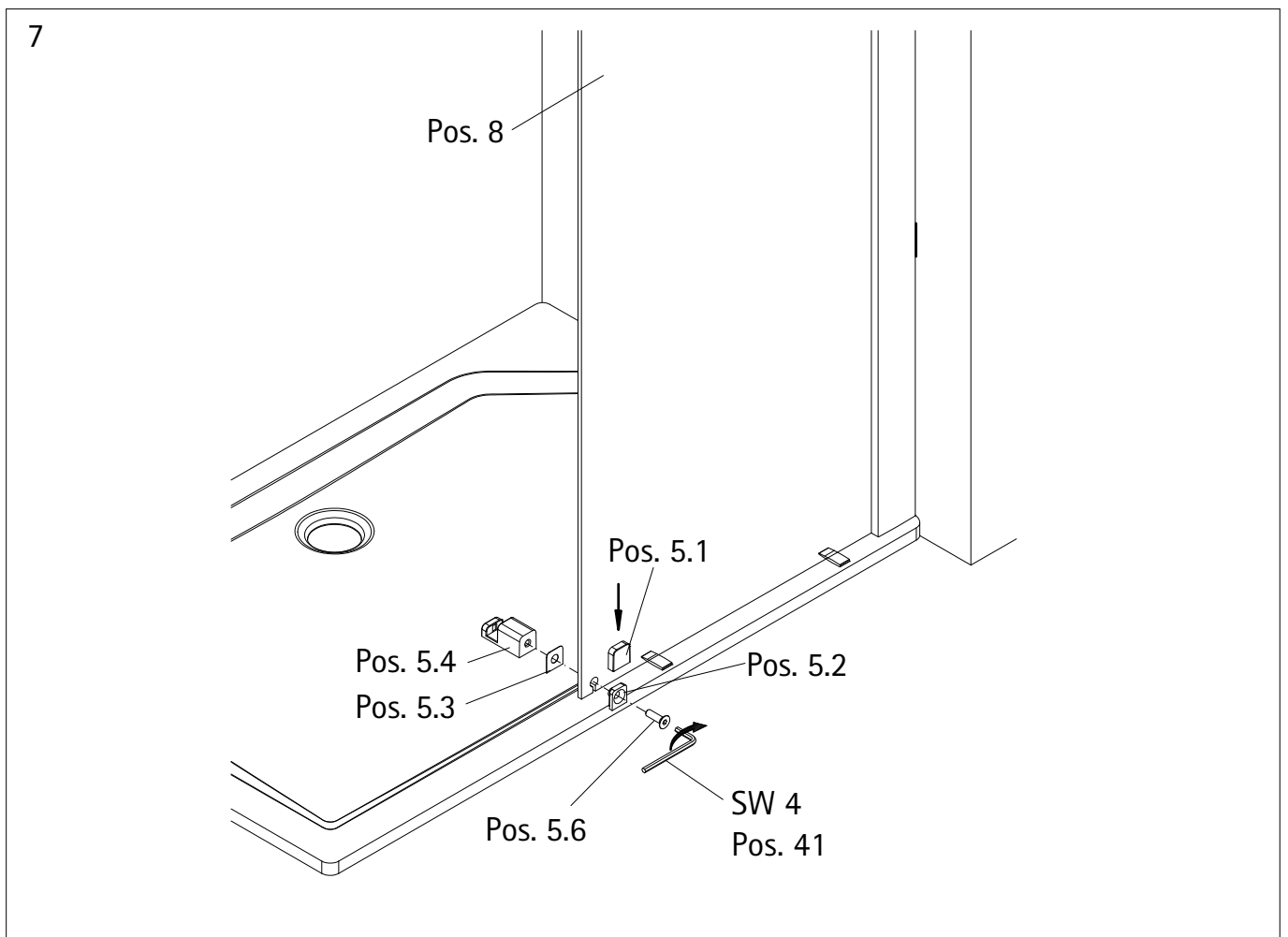
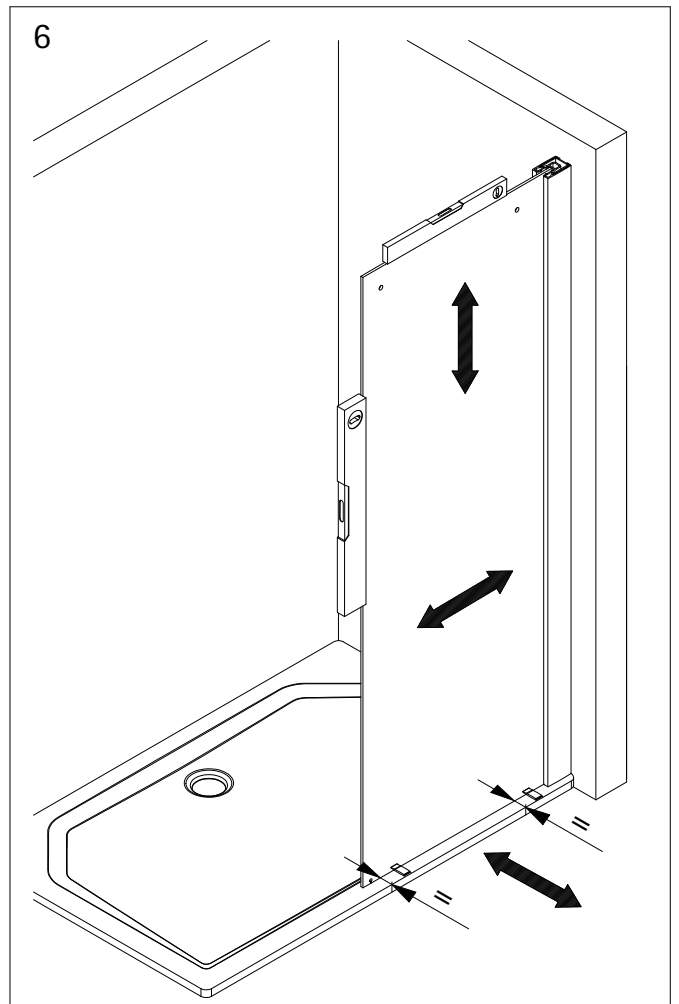
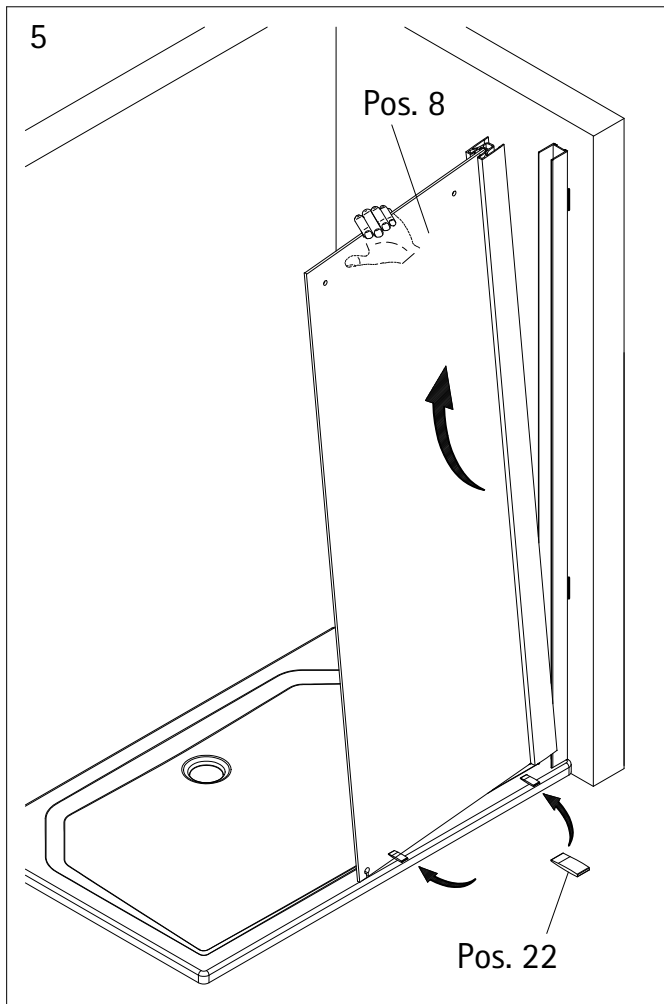


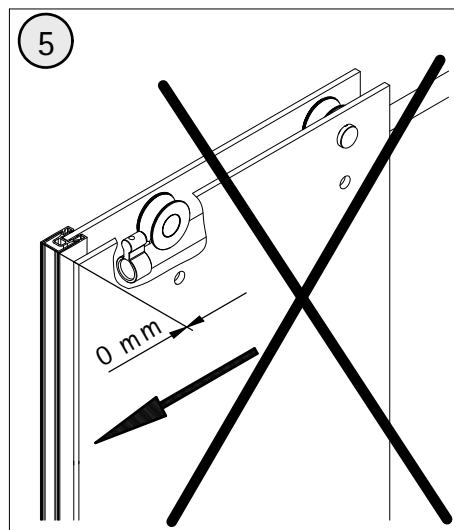
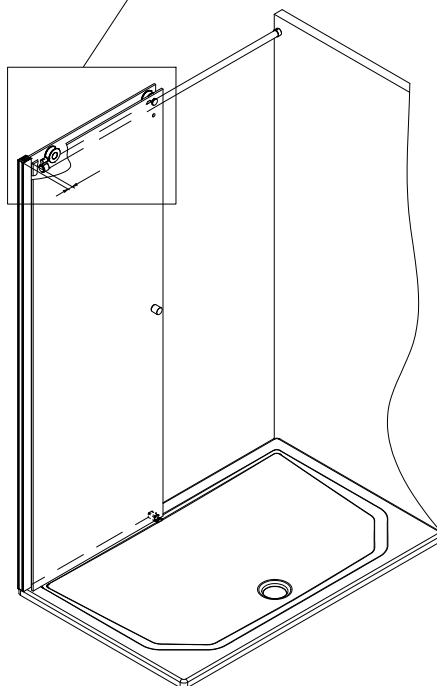
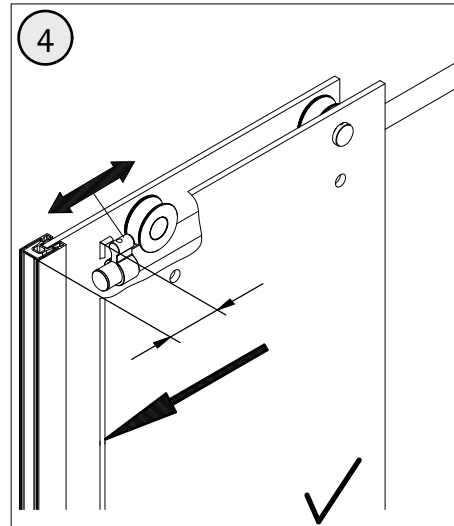
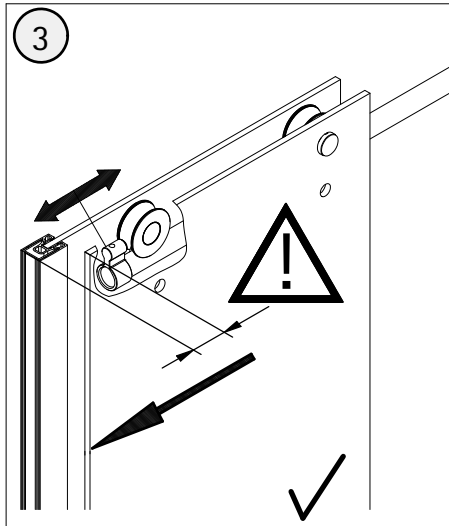
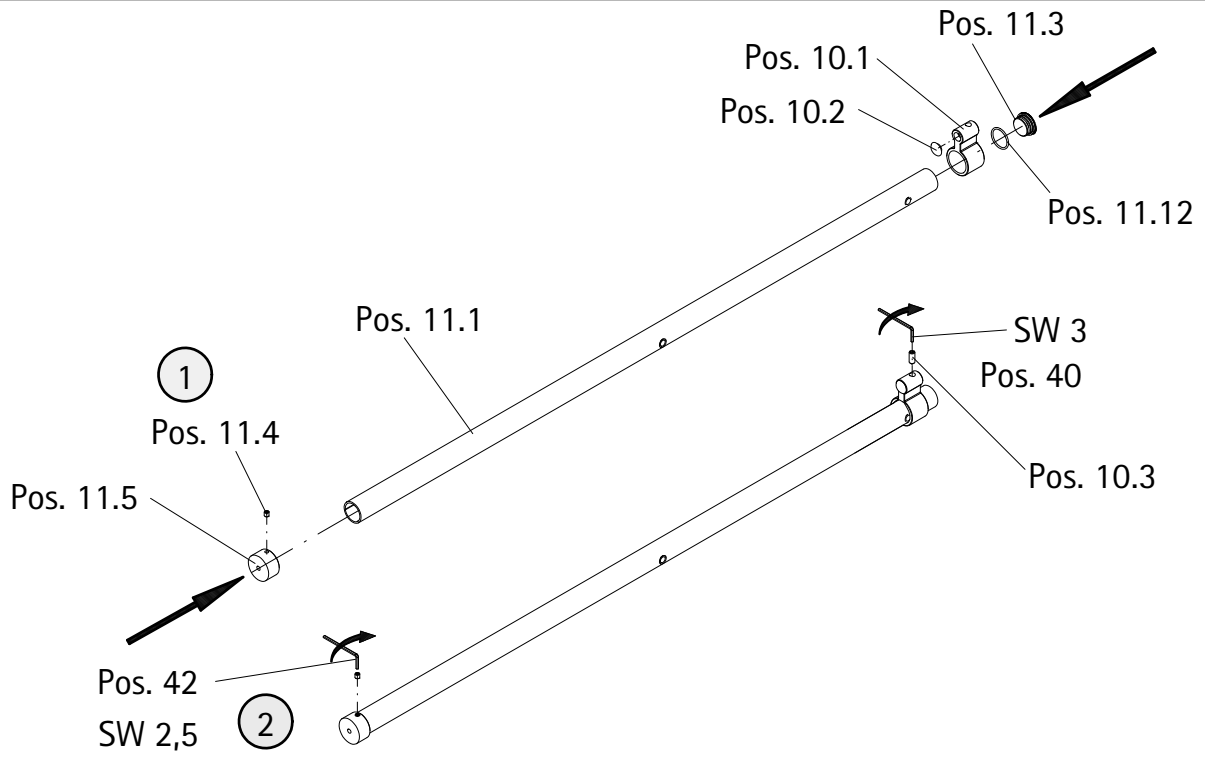
3

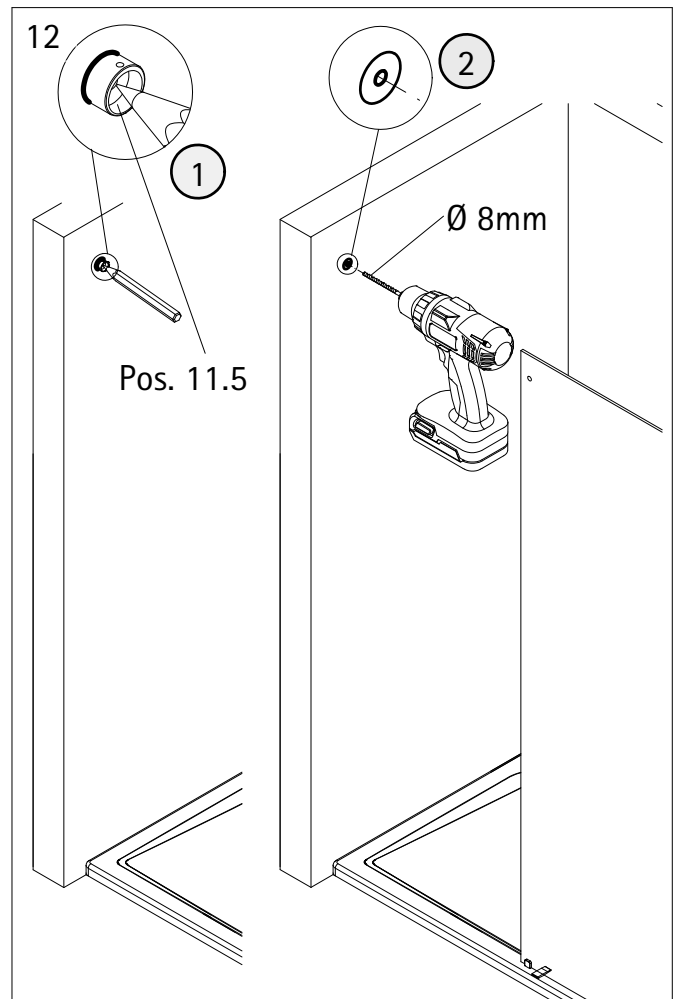
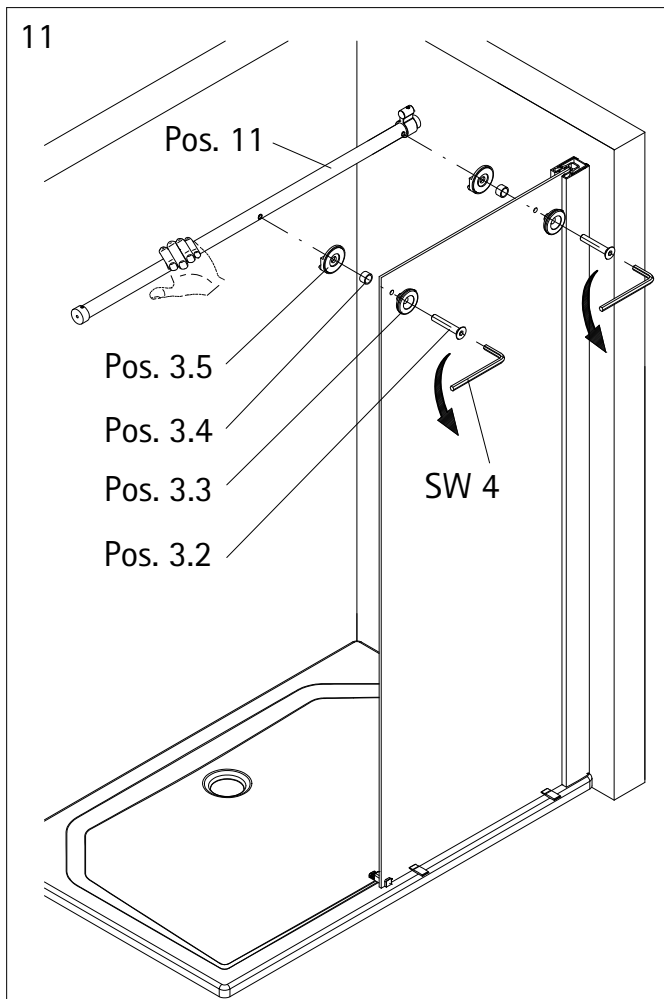
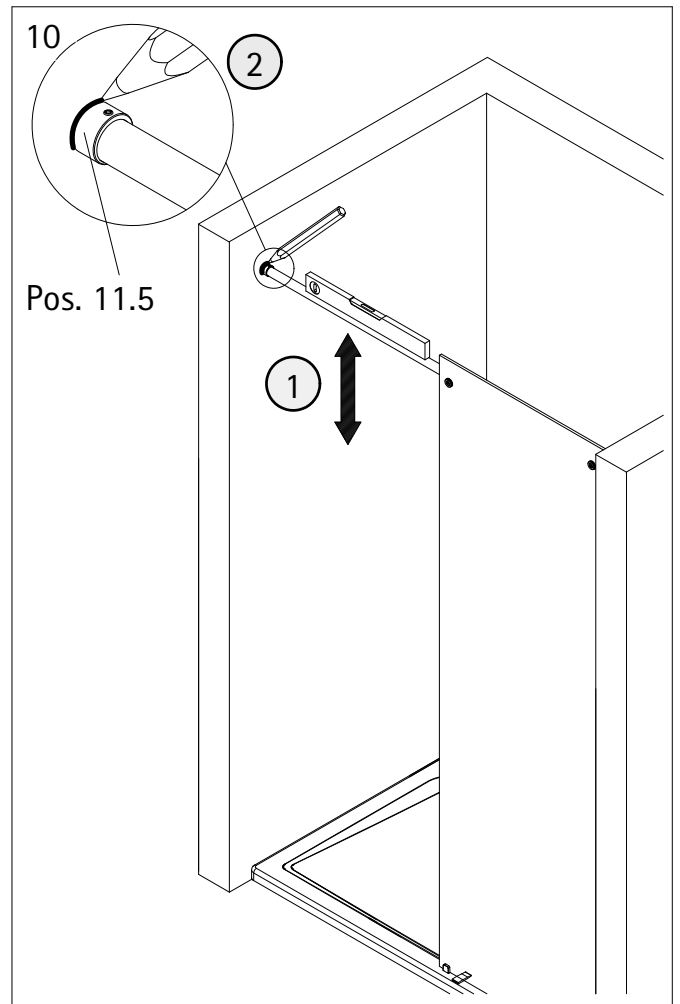
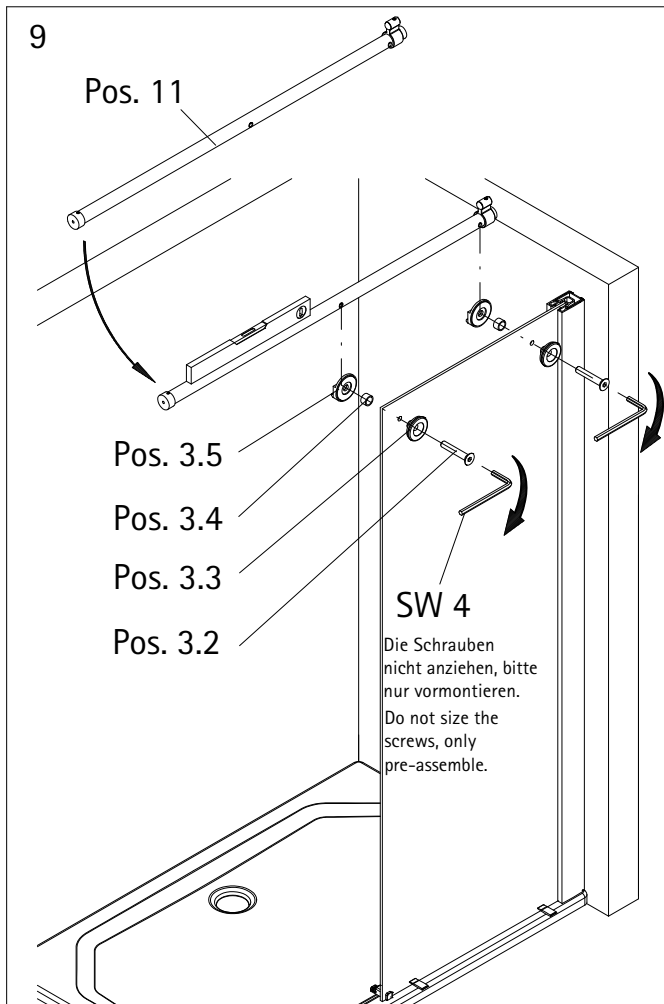


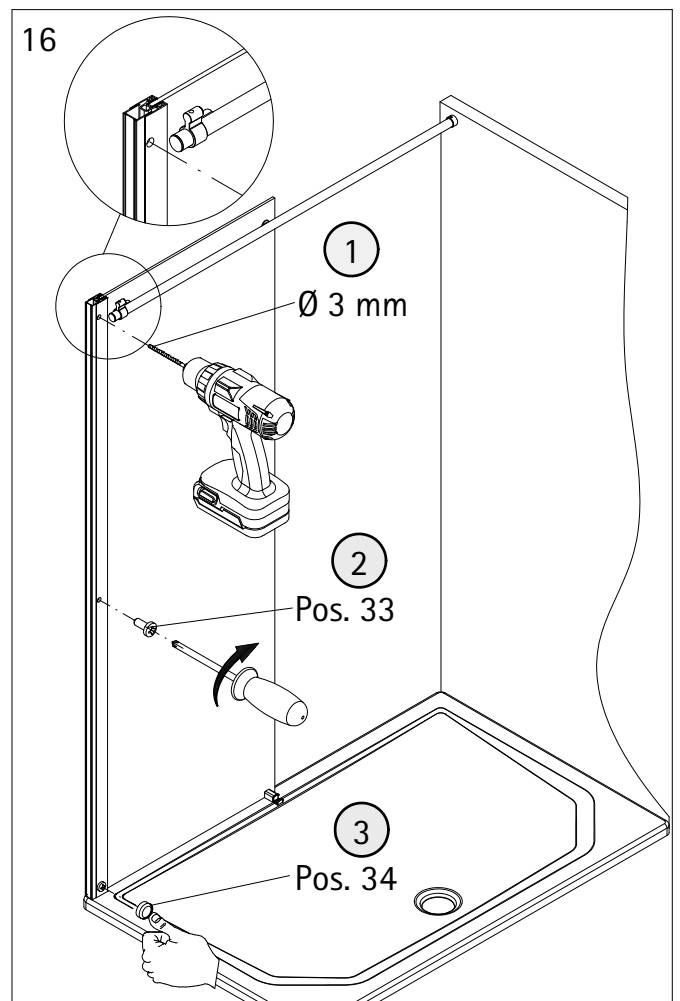
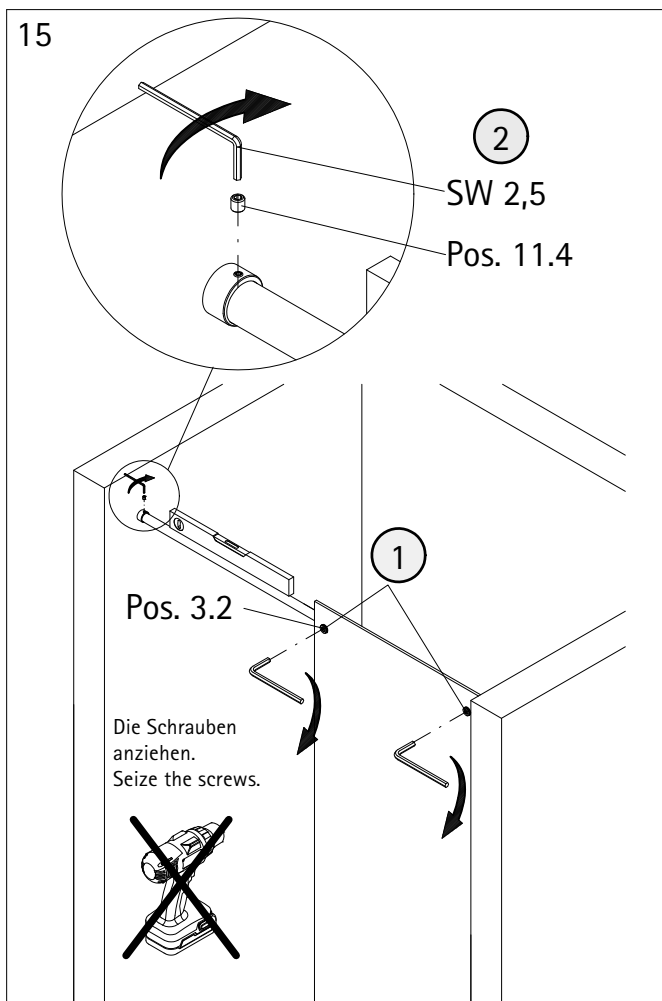
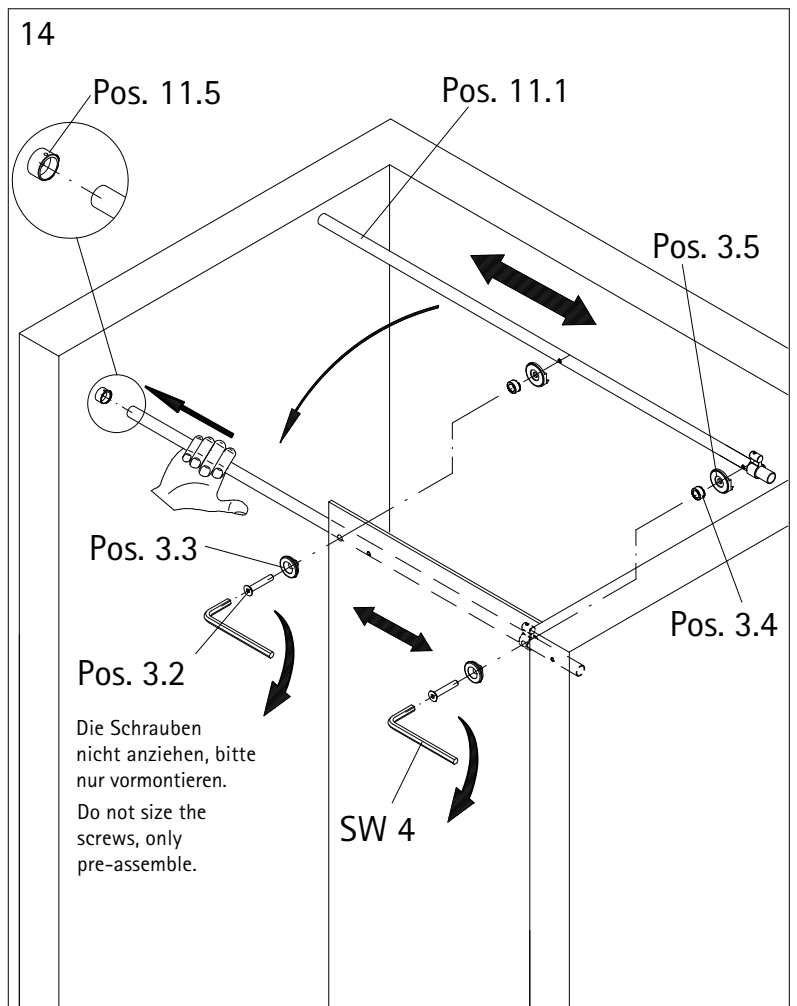
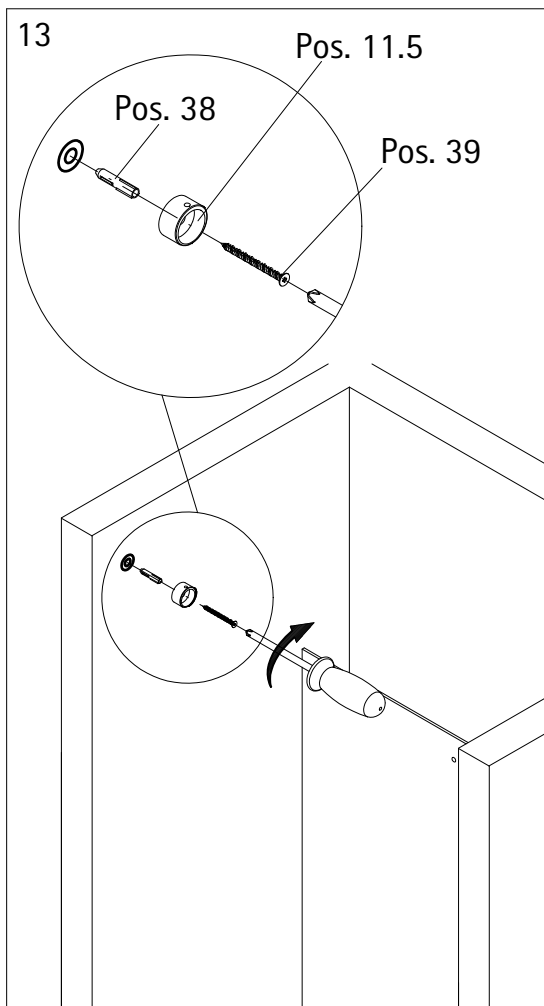
4



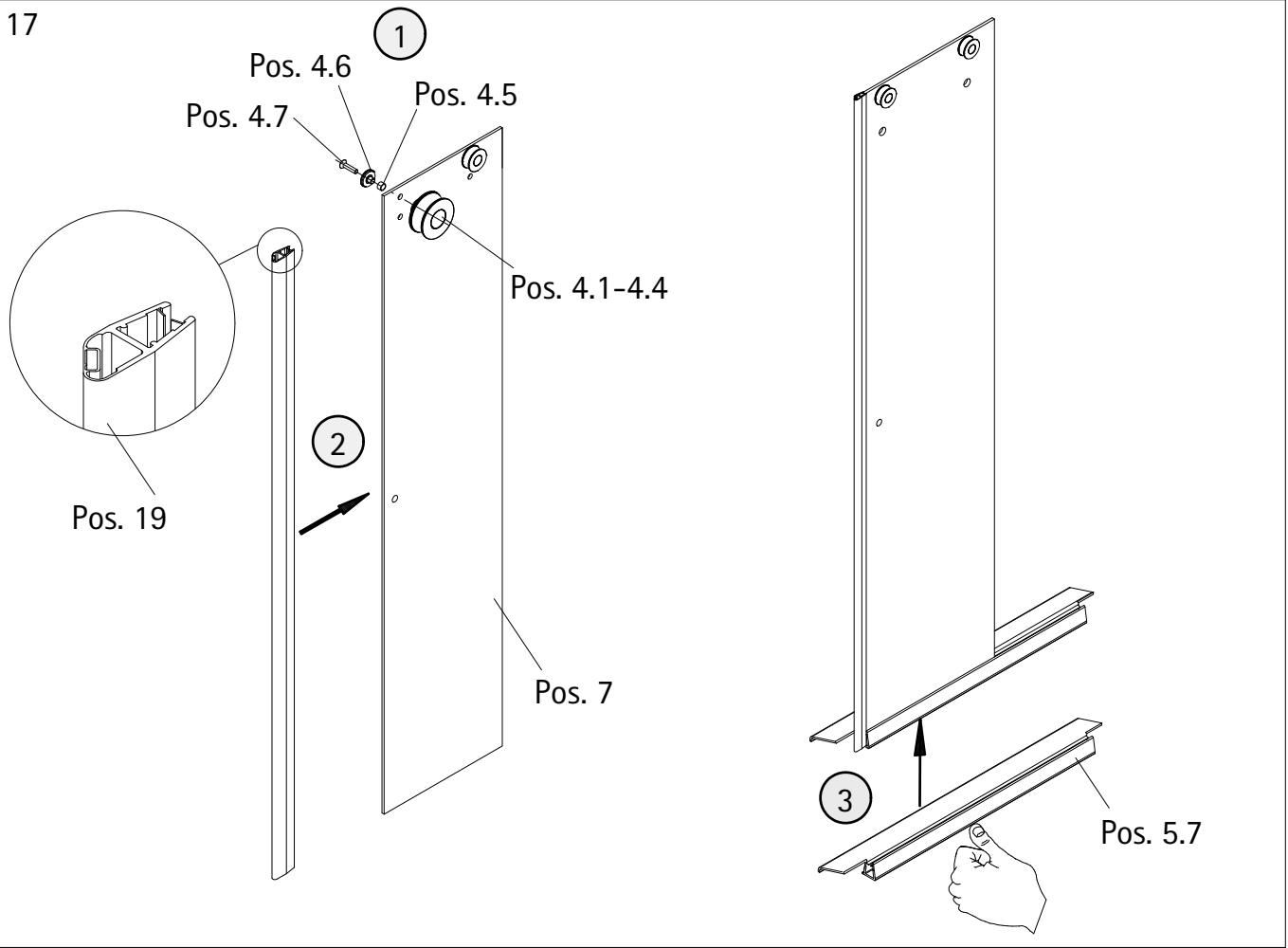




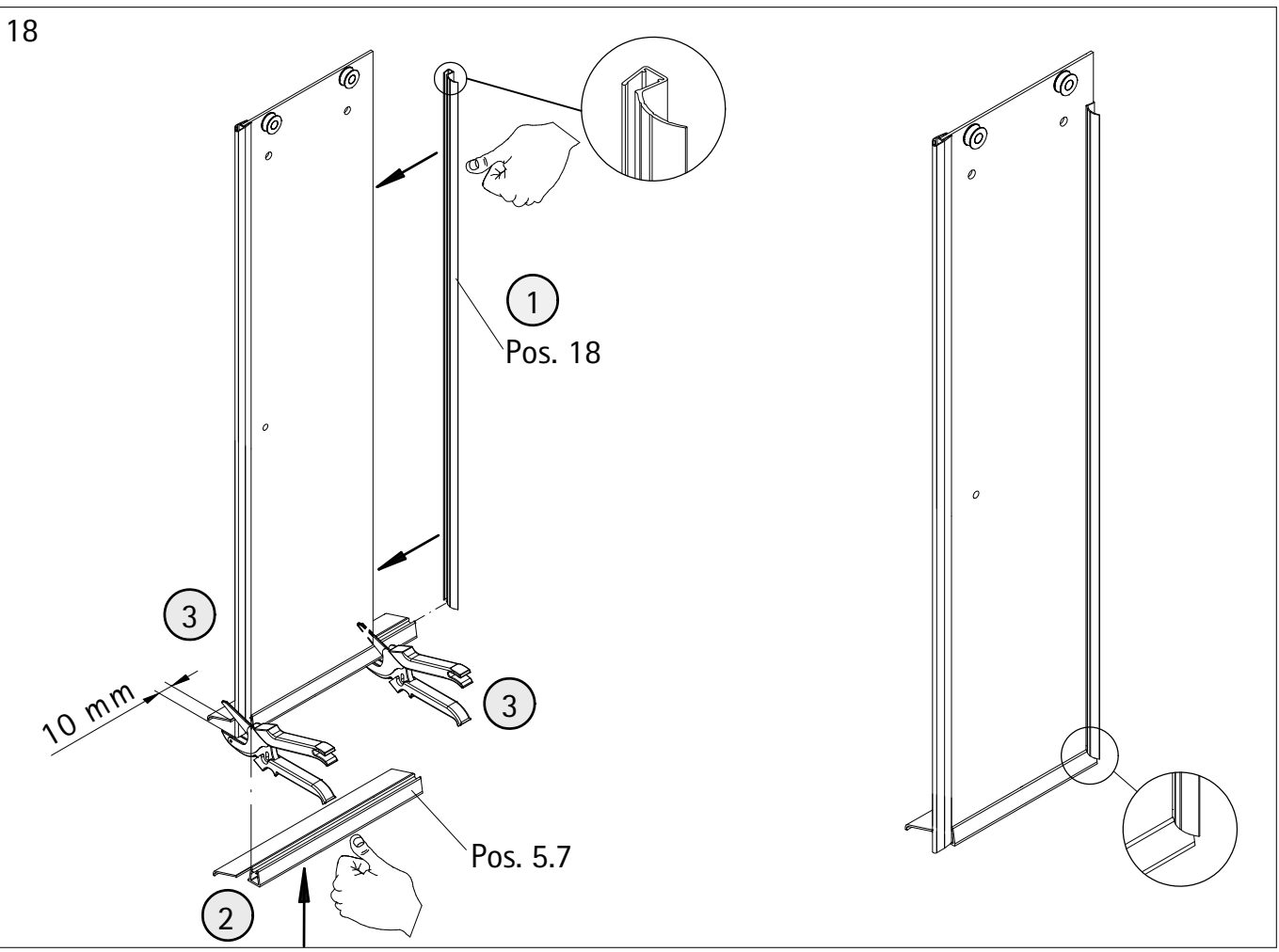




17

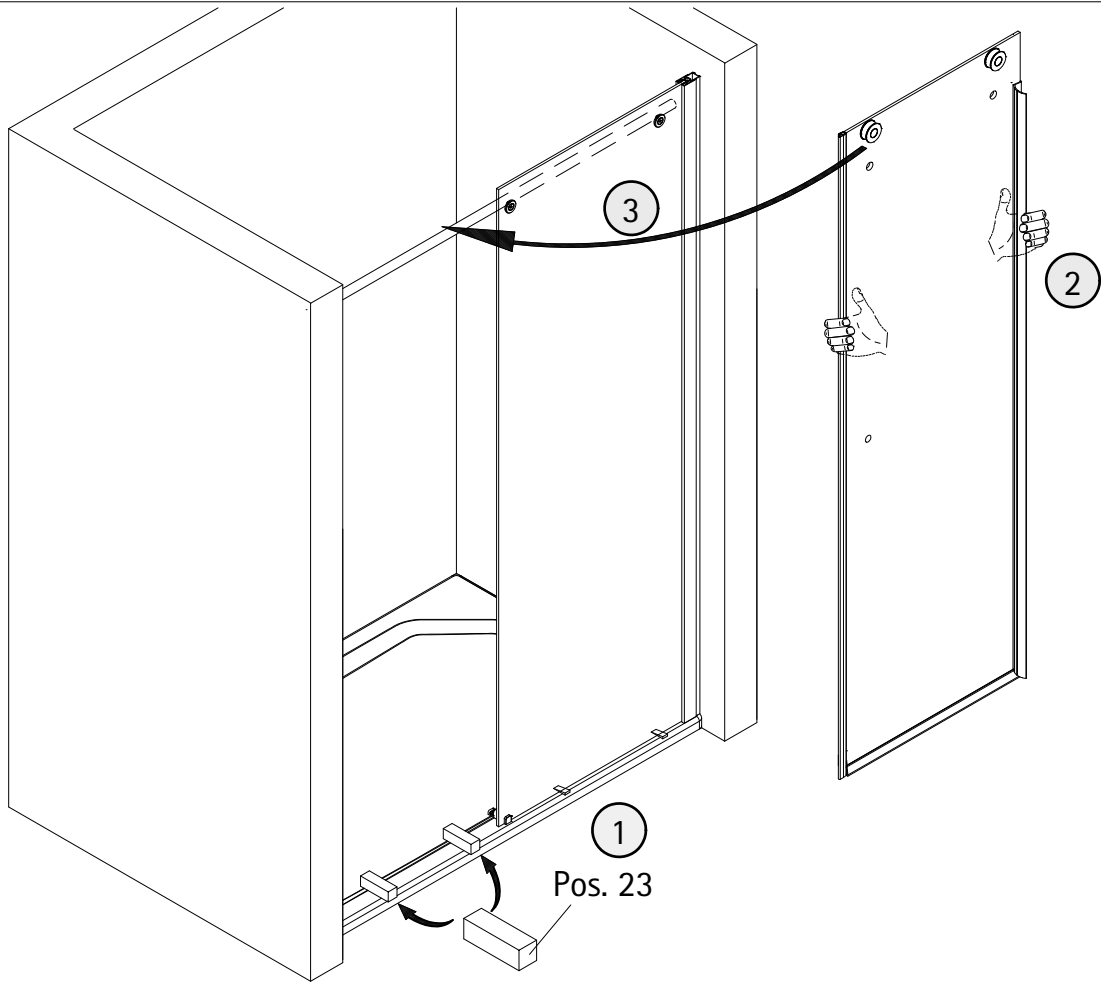


18

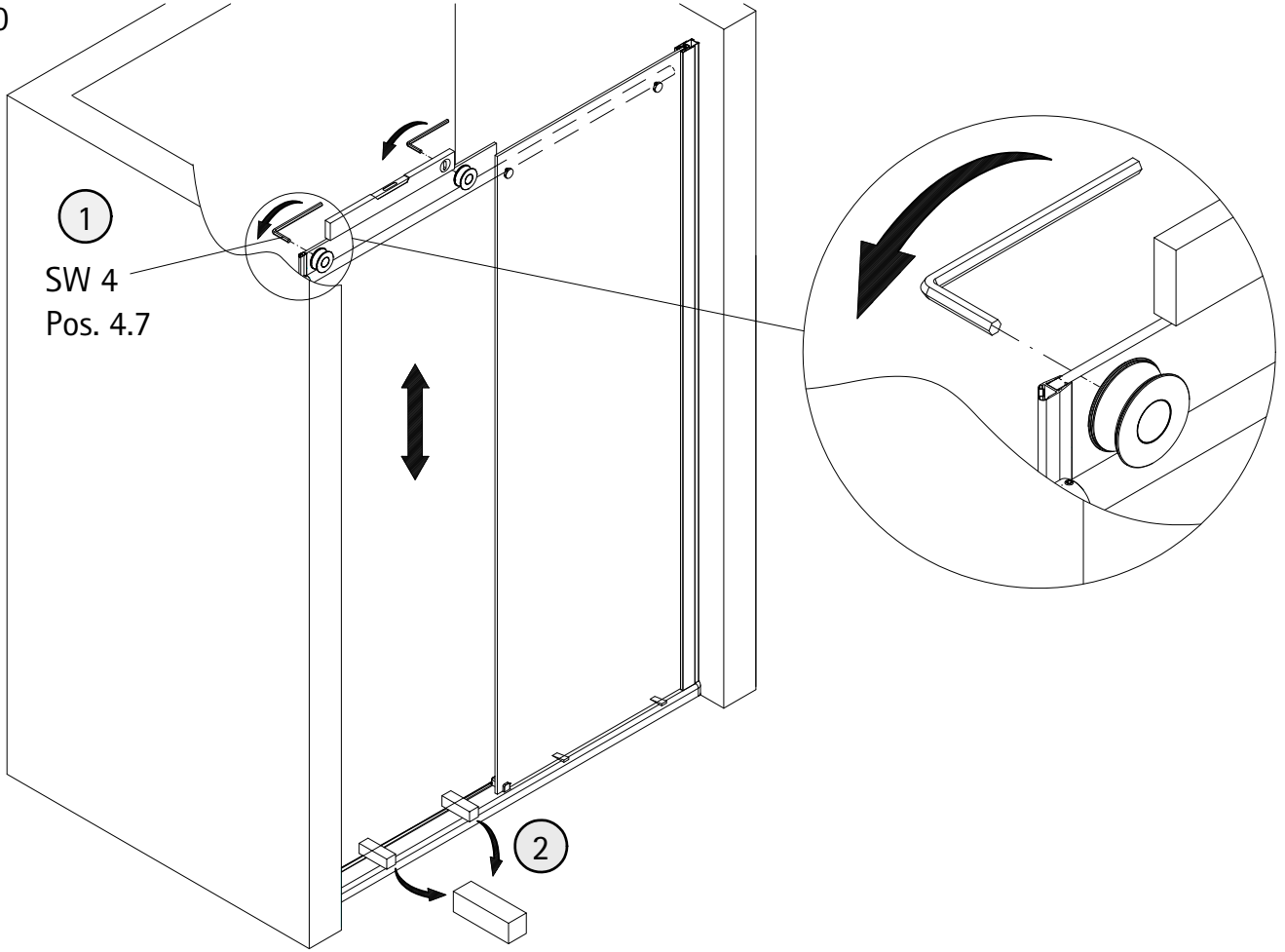




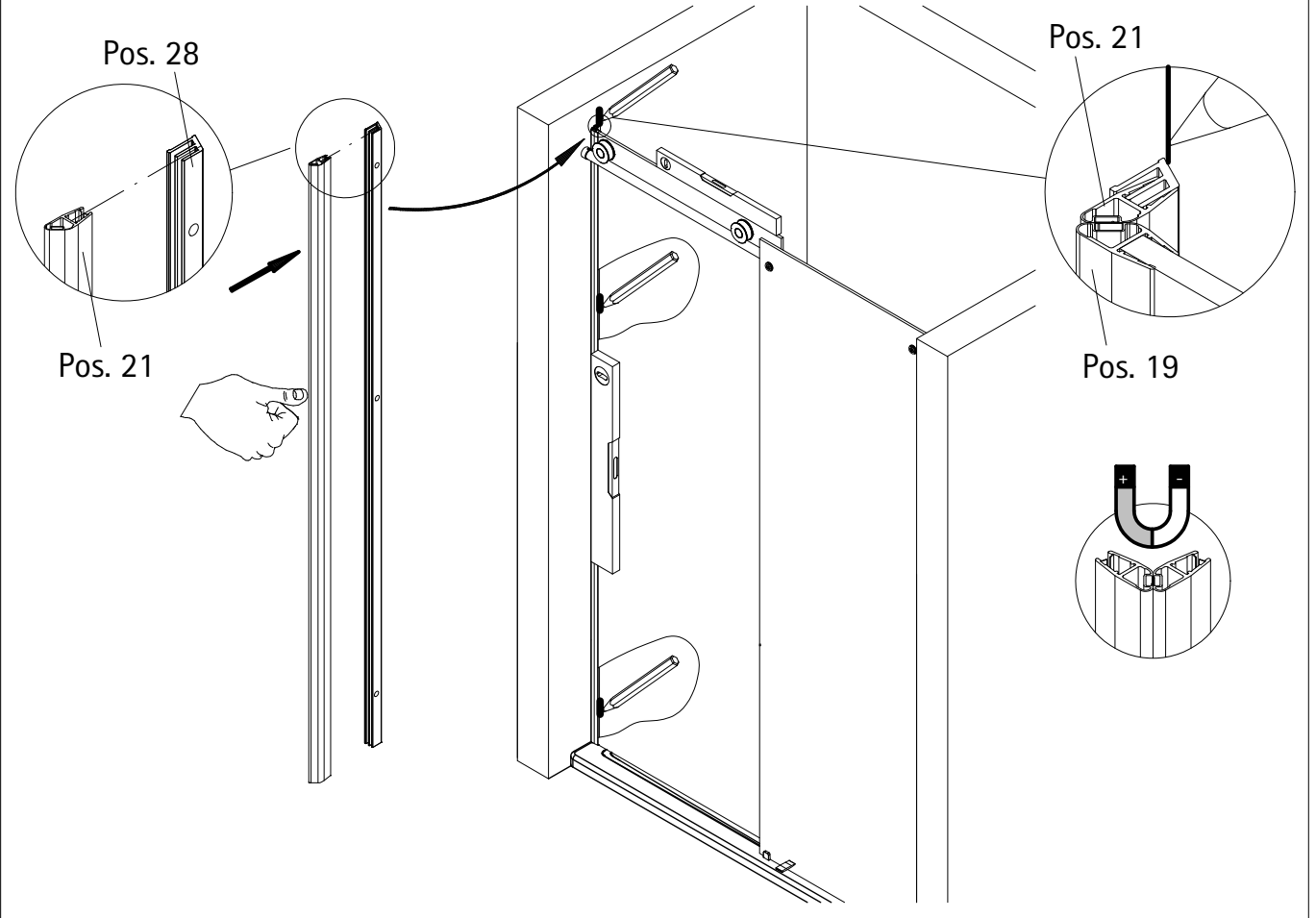
19



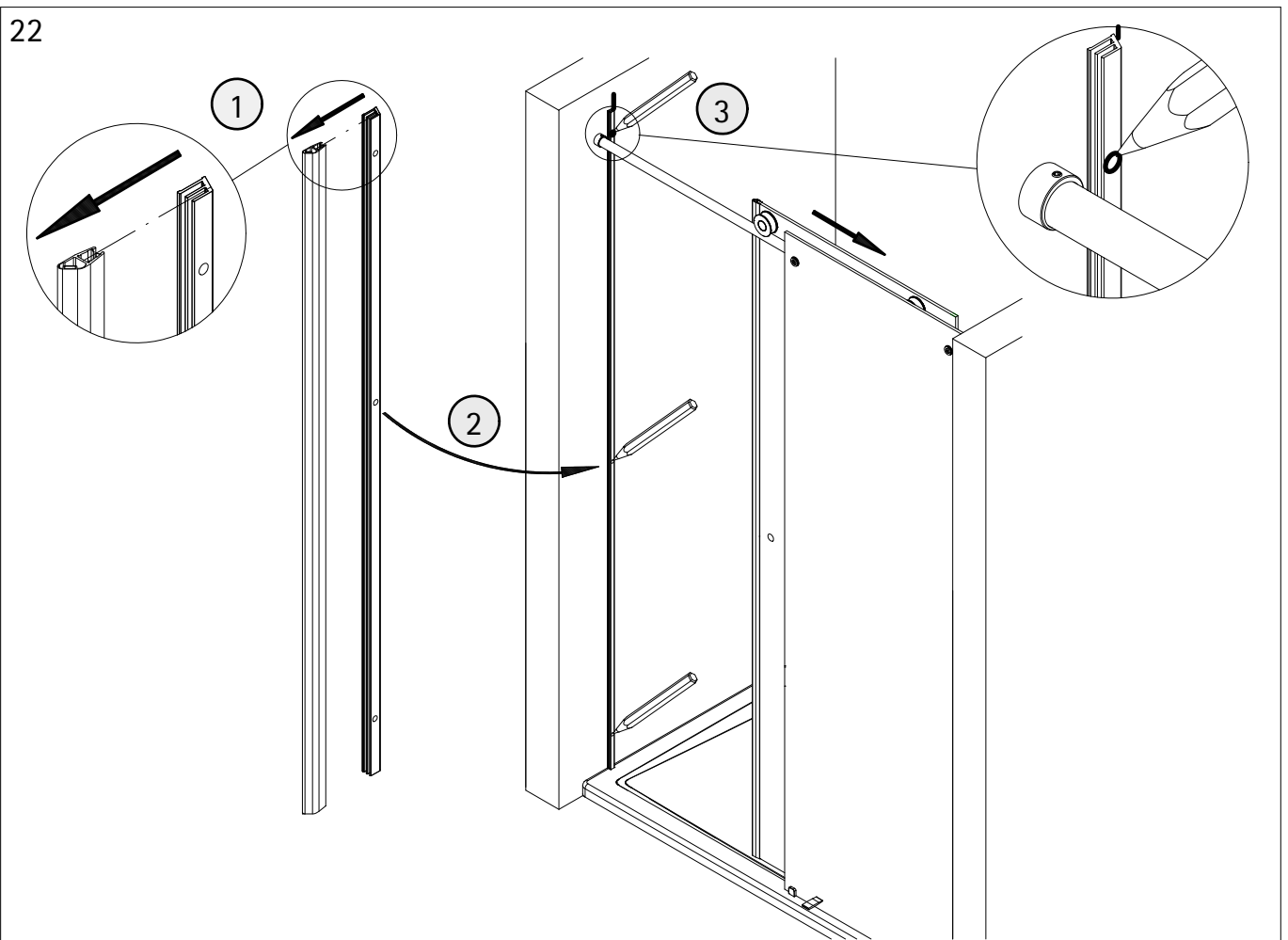
20

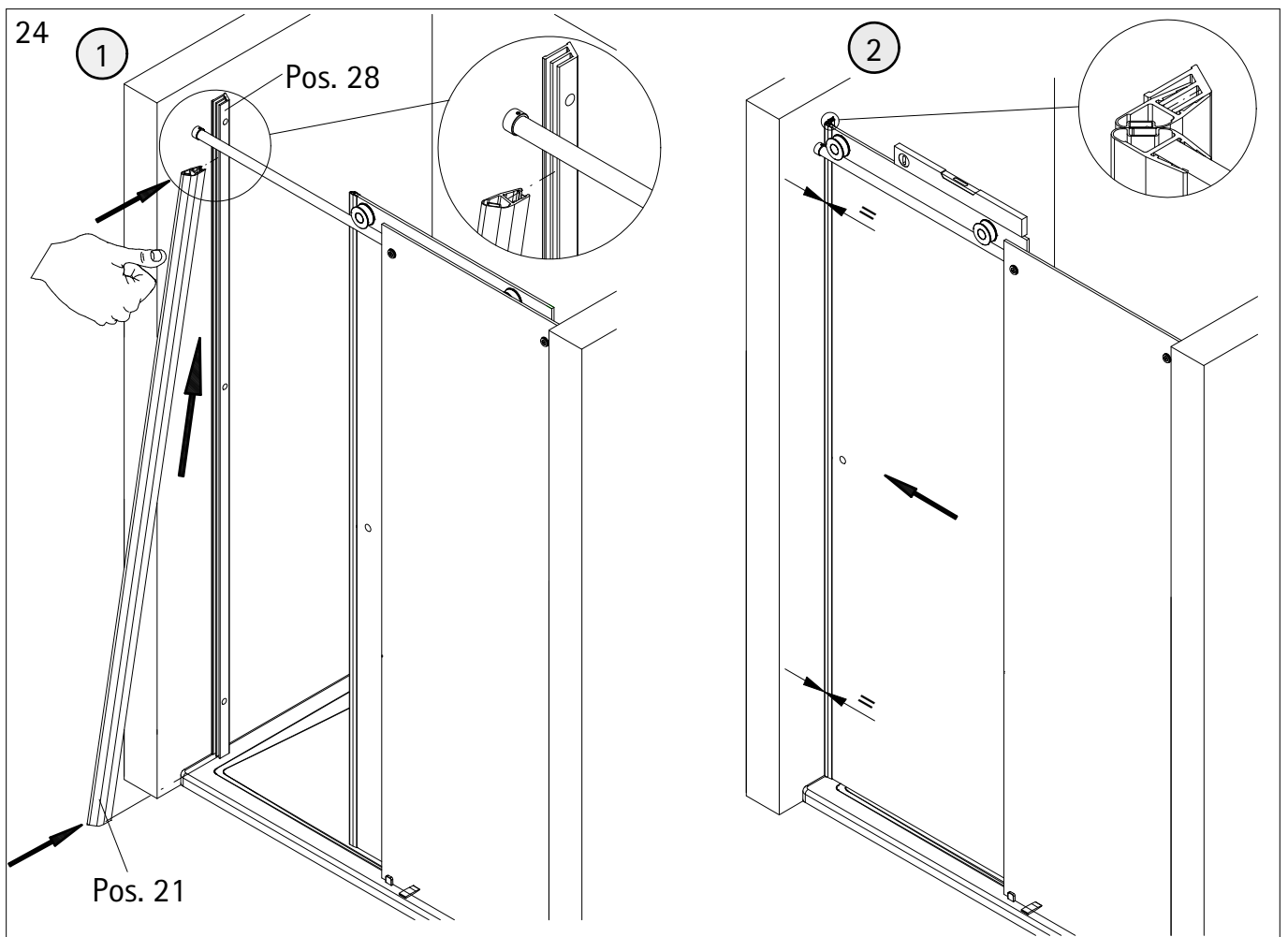
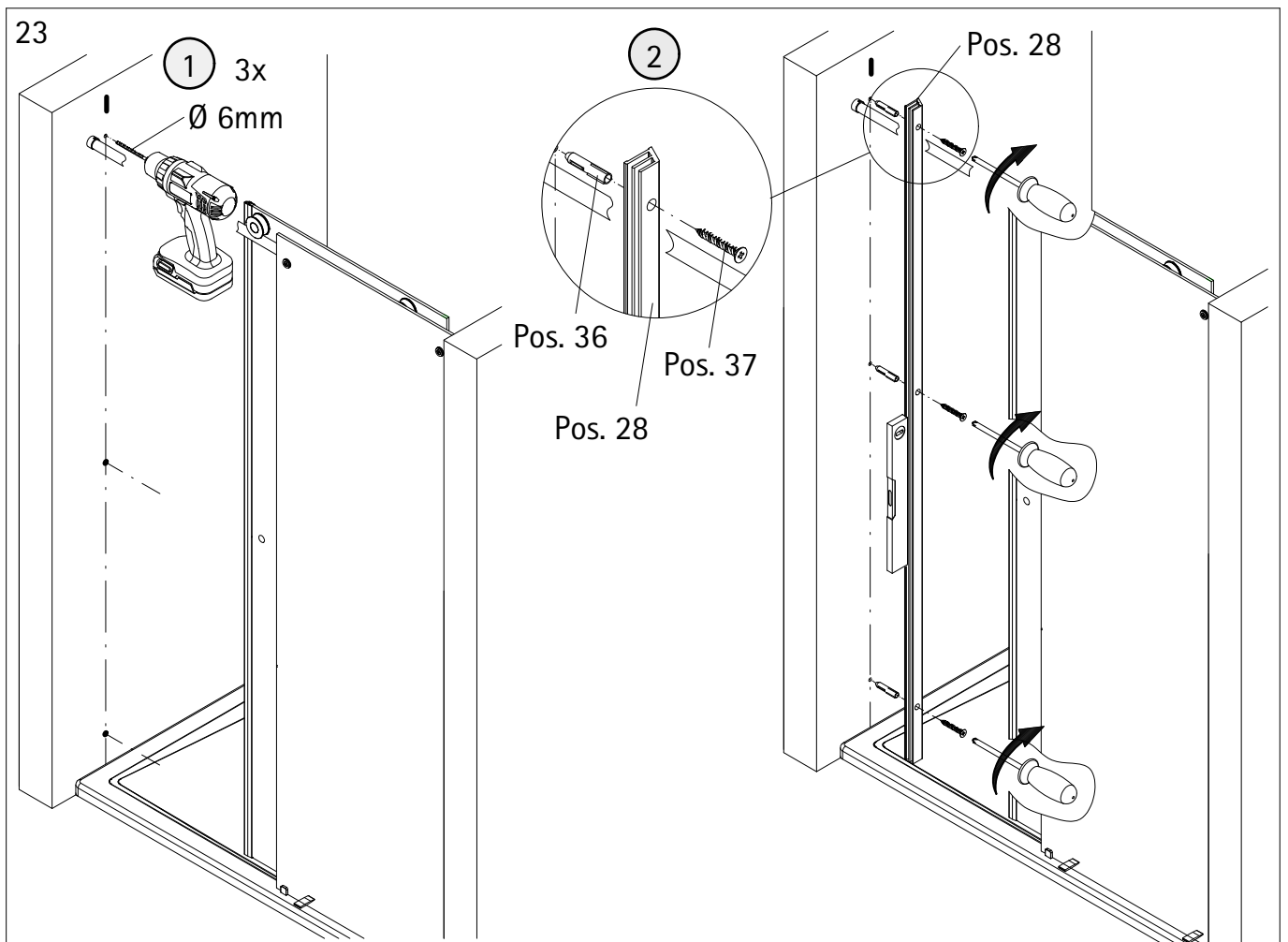


21



22



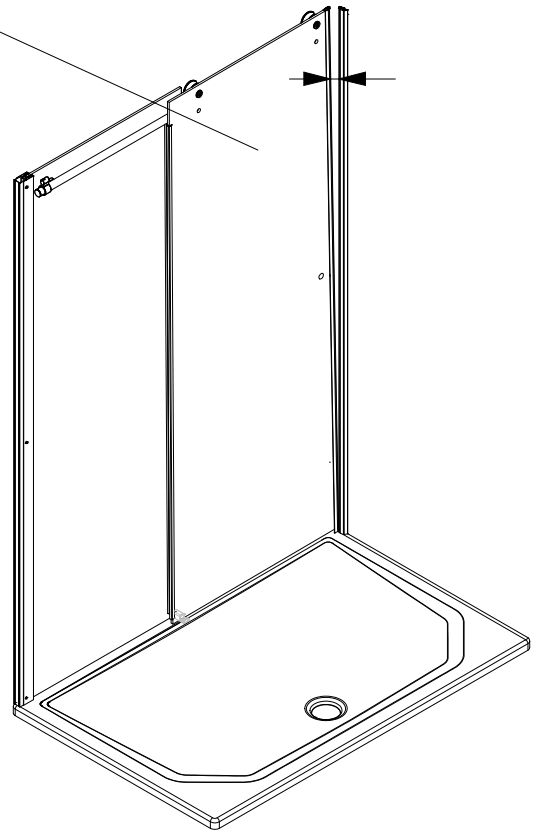
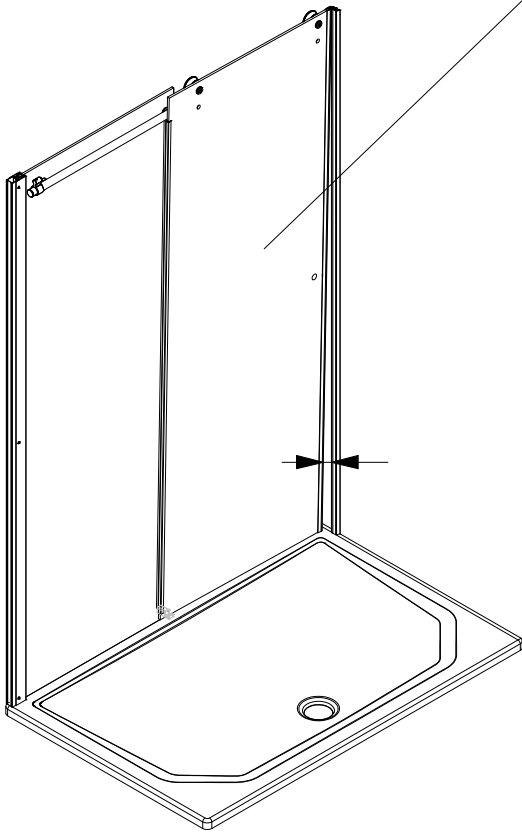




1

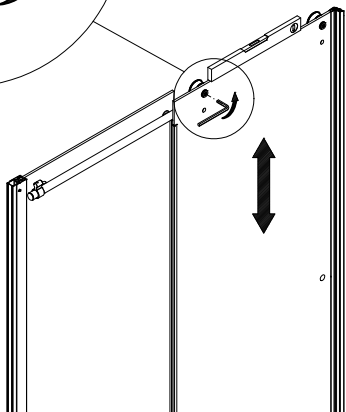
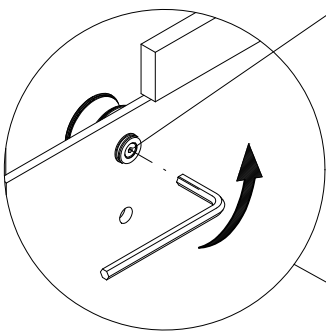
Wenn die Tür nicht schließt,  
Pos. 4.7 lösen und die Tür  
in der Höhe verschieben.

If the door doesn't close  
properly, Pos. 4.7 unscrew  
and the door adjust.



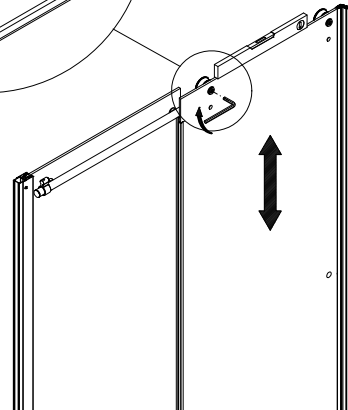
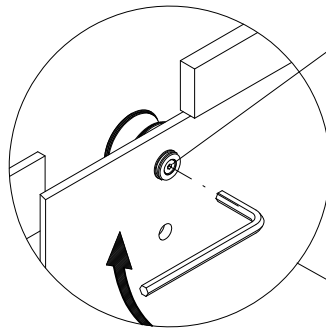
2

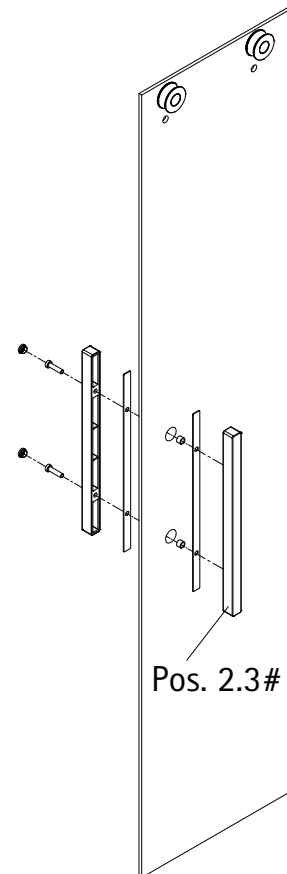
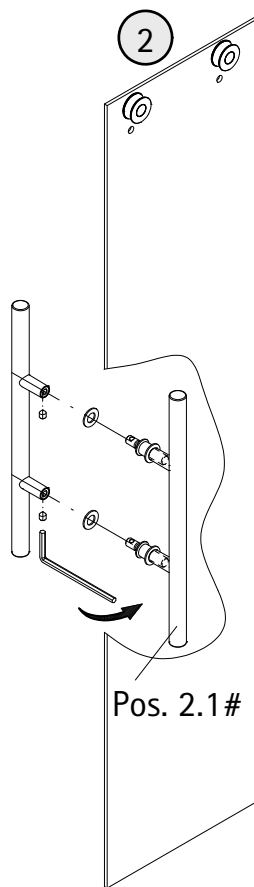
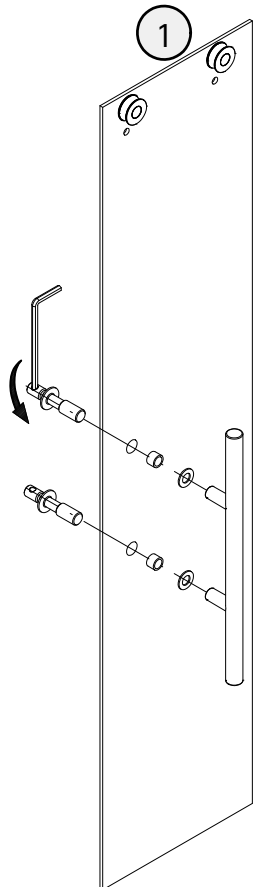
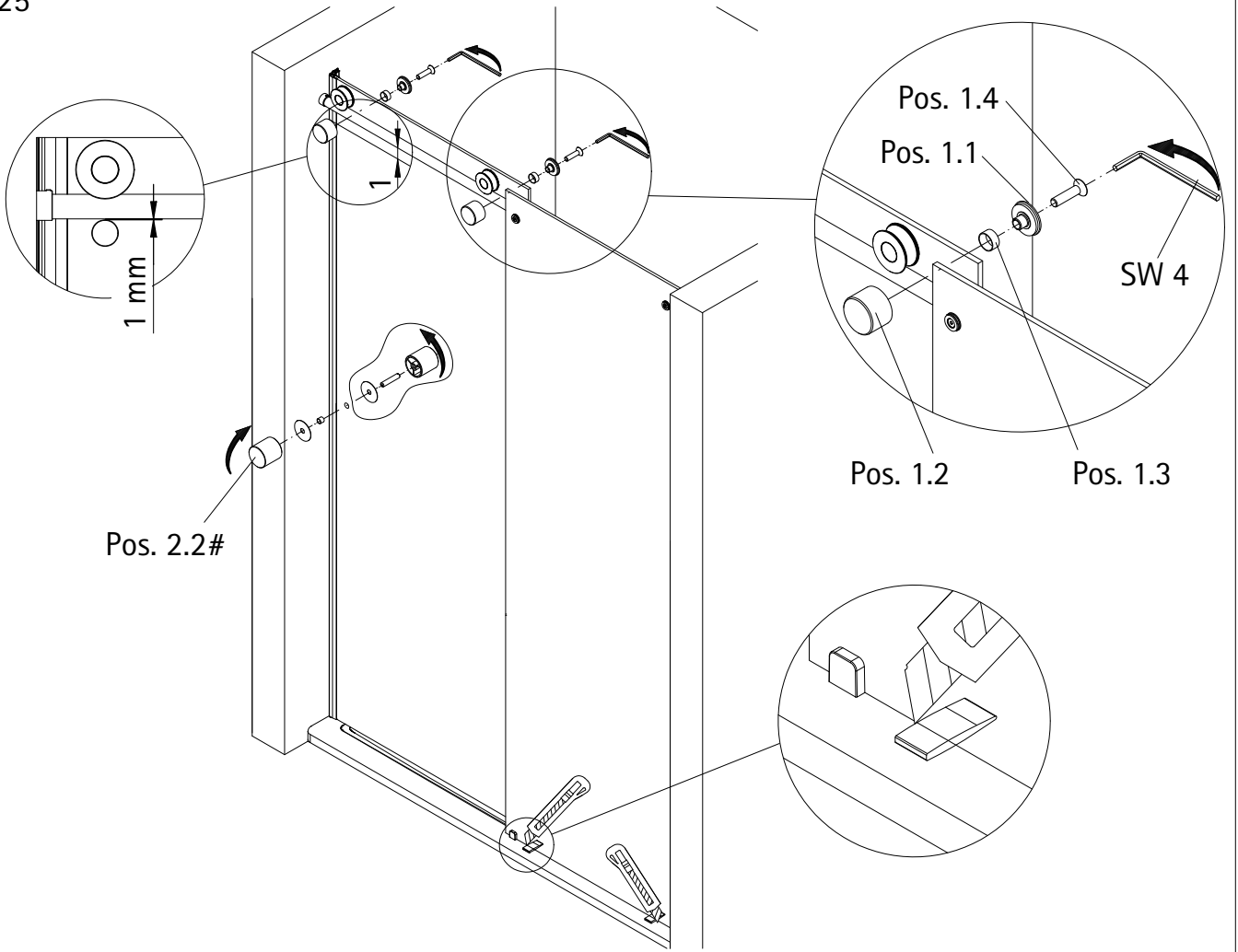
Pos. 4.7  
lösen  
unscrew  
dévissier  
losdraaien



3

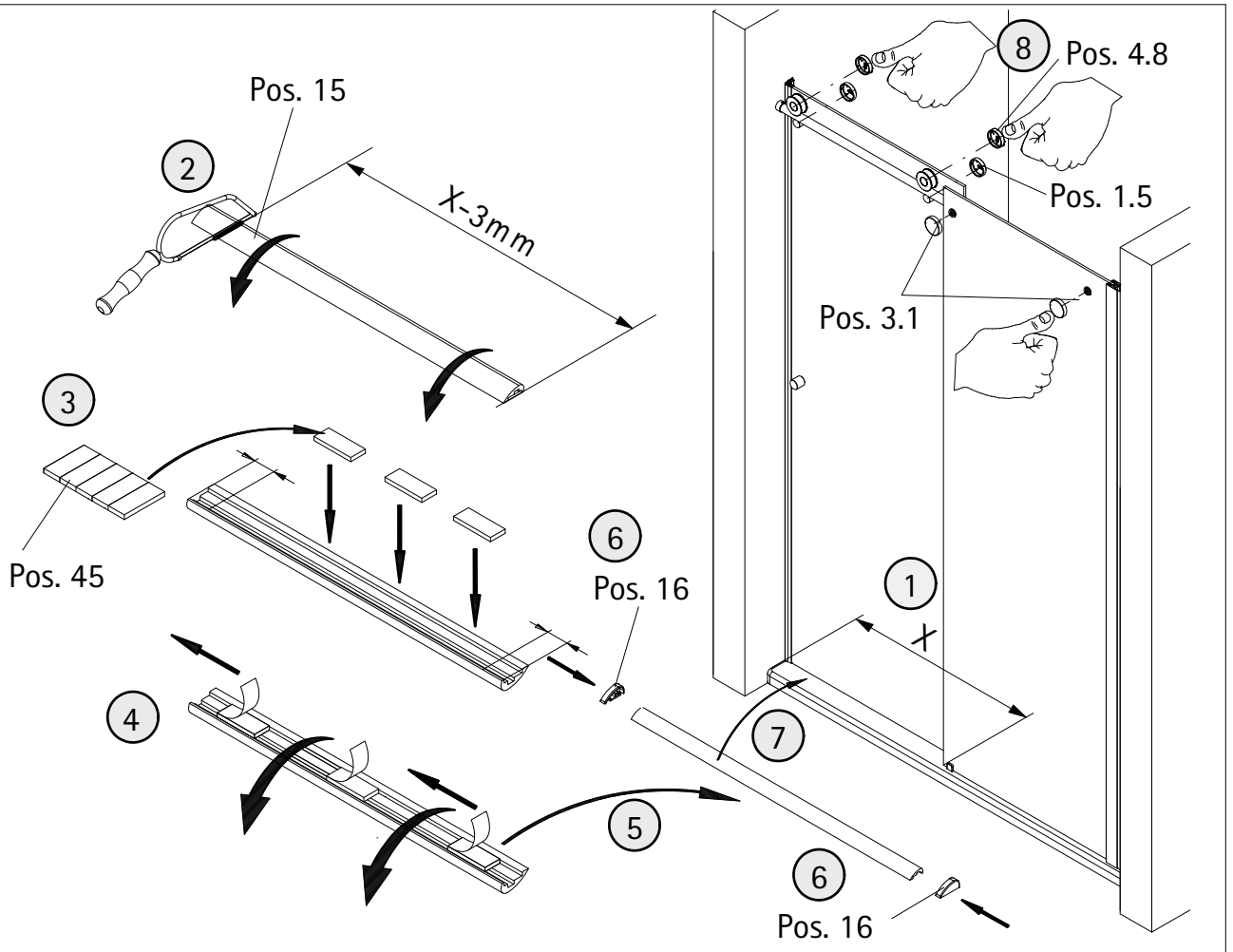
Pos. 4.7  
festziehen  
to tighten  
fixer  
bevestigen



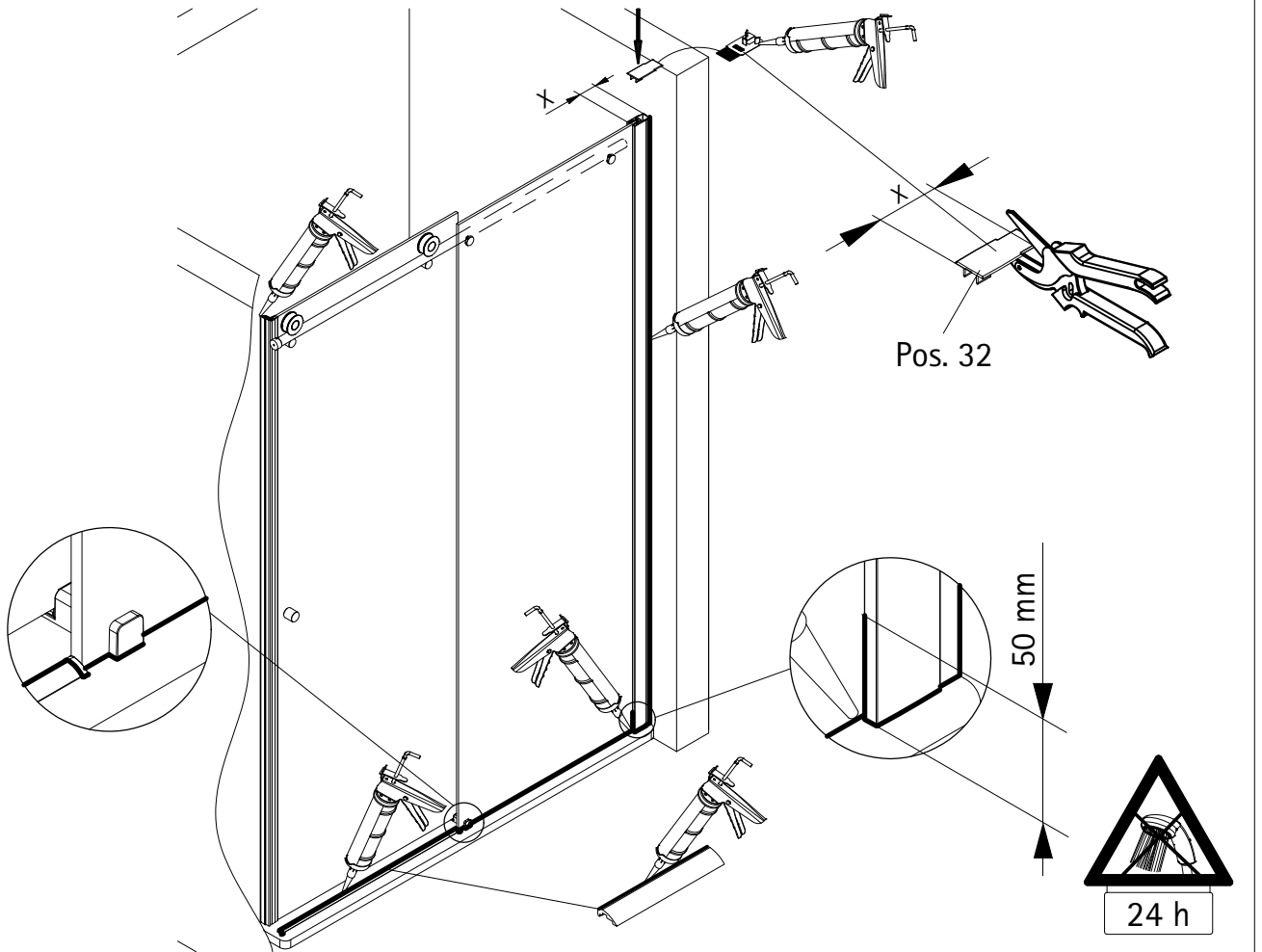


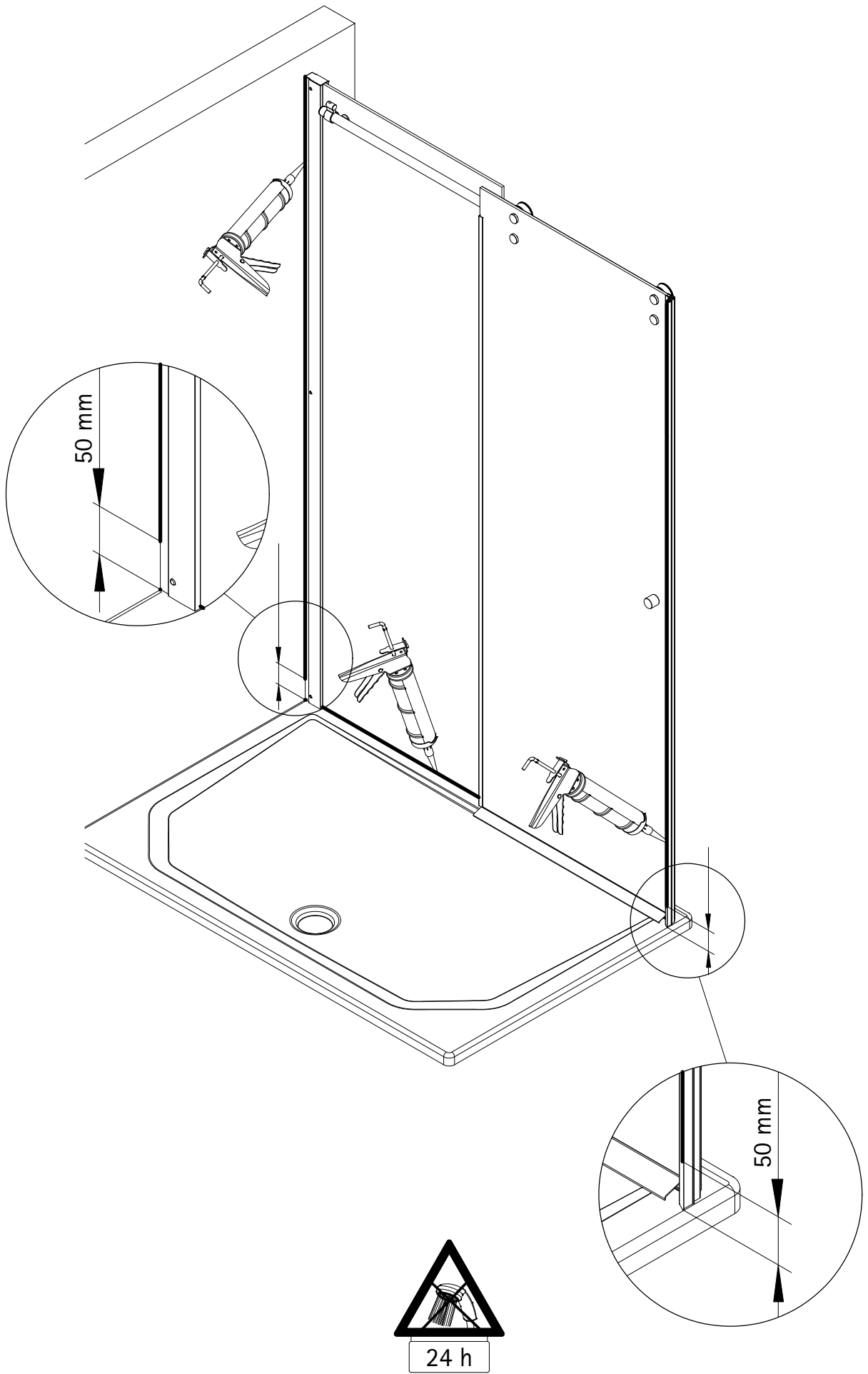
#Optional, en option, optioneel

26

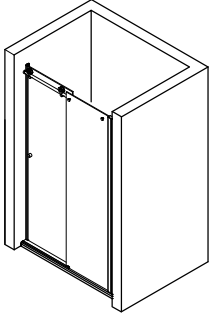


27





1311-11



Kontrollbeleg  
Control Receipt  
Justificatif de contrôle  
Controle-attest

Prüfnummer/ Inspection number / Numéro d'essai / Controlnummer

---



Duschservice  
Zum Hohlen Morgen 22  
59939 Olsberg  
Deutschland / Germany / Allemagne / Duitsland



Ersatzteilbestellung:  
Fax 02962 / 972-4260



Allgemeine technische Probleme:  
Telefon 02962 / 972-40



E-Mail:  
ersatzteile@duschservice.de