



NOVUS[®] J-165



Intertek



GUARANTEE

2

YEARS

**DE**

1.1 Konformitätserklärung: Wir erklären in alleiniger Verantwortlichkeit, dass dieser NOVUS Elektrotacker den einschlägigen Sicherheits- und Gesundheitsanforderungen der EG-Produktsicherheitsrichtlinie * entspricht. Das Gerät stimmt überein mit den folgenden Normen: ** gemäß den Bestimmungen der Richtlinien **. Ausgabe ****.

EN

1.1 Declaration of Conformity: We declare under our sole responsibility that this NOVUS electric stapler meets the pertinent health and safety requirements of the EC Directive on General Product Safety *. The device complies with the following standards: ** according to the requirements of directives **. Issued at ****.

FR

1.1 Déclaration de conformité : Nous déclarons sous notre propre responsabilité que cette agrafeuse électrique NOVUS répond aux exigences essentielles de sécurité et de santé prescrites par la directive CE relative à la sécurité générale des produits *. L'appareil est conforme aux normes suivantes : ** selon les dispositions des directives **. Mise à jour ****.

NL

1.1 Conformiteitverklaring: Wij verklaren in onze hoedanigheid als alleen verantwoordelijke dat deze elektrische tacker van NOVUS aan de betreffende veiligheids- en gezondheidseisen van de EG-productveiligheidsrichtlijn * voldoet. Het apparaat komt overeen met de volgende normen: ** volgens de bepalingen van de richtlijnen **. Uitgave ****.

IT

1.1 Dichiarazione di conformità: Dichiariamo sotto propria esclusiva responsabilità, che questa aggraffatrice elettrica NOVUS corrisponde alle disposizioni relative alle norme sanitarie e alle norme di sicurezza indicate nelle direttive dell'UE sulla sicurezza dei prodotti *. L'apparecchio corrisponde alle seguenti norme: ** in osservanza delle disposizioni delle direttive **. Edizione ****.

ES

1.1 Declaración de conformidad: Declaramos por propia cuenta que esta grapadora eléctrica NOVUS está fabricada conforme a las correspondientes normas de seguridad y sanidad de la Directiva CE sobre la Seguridad General de productos *. El aparato se corresponde con las siguientes normas: **, conforme a las disposiciones de las directivas **. Edición ****.

PT

1.1 Declaração de conformidade: Declaramos, sob exclusiva responsabilidade, que o presente agrafador eléctrico da NOVUS satisfaz todas as exigências em matéria de segurança e de saúde previstas na directiva do Parlamento Europeu relativa à segurança geral dos produtos *. O produto está em conformidade com as normas ou documentos normativos seguintes: ** de acordo com o disposto nas directivas **. Emissão ****.

SV

1.1 Konformitetsförklaring: Vi förklarar oss ensamt ansvariga för att denna NOVUS Elektrotacker motsvarar tillämpliga säkerhets- och hälsokrav enligt EG-produktsäkerhetsdirektiv *. Apparaten stämmer överens med följande normer: ** enligt bestämmelserna i direktiven **. Utgåva ****.



DA

1.1 Overensstemmelseserklæring: Vi erklærer som eneansvarlig, at denne NOVUS elektriske hæftemaskine opfylder de relevante sikkerheds- og helbredskrav i EF's produktsikkerhedsdirektiv *. Apparatet er i overensstemmelse med følgende standarder: ** ifølge bestemmelserne i direktiverne***. Udgave****.

FI

1.1 Vaatimustenmukaisuusvakuutus. Vakuutamme omalla vastuullamme, että tämä NOVUS Elektrotacker (sähköinen hakasnaulain) täyttää EY-konedirektiivin * asianomaiset turvallisuutta ja terveyttä koskevat vaatimukset. Laite täyttää seuraavat normit: direktiivien ** vaatimusten *** mukaan. Painos ****.

NO

1.1 Konformitetserklæring: Vi erklærer som eneste ansvarlige at dette apparatet - NOVUS elektrisk stiftemaskin - oppfyller de gjeldende sikkerhets- og helsekrav i EF-produktdirektivet *. Apparatet er i samsvar med følgende standarder: ** i henhold til bestemmelsene i rådsdirektivene ***. Utgave ****.

EL

1.1 Δήλωση Συμμόρφωσης: Δηλώνουμε με αποκλειστική ευθύνη μας ότι αυτό το ηλεκτρικό συρραπτικό NOVUS ανταποκρίνεται στις σχετικές απαιτήσεις ασφάλειας και υγείας της Οδηγίας περί ασφάλειας προϊόντων της ΕΚ *. Η συσκευή ανταποκρίνεται στα ακόλουθα πρότυπα: ** σύμφωνα με τους κανονισμούς των Οδηγιών ***. Εκδοση ****.

TR

1.1 Uygunluk Deklarasyonu: Firmamız kendi sorumlulugu altında NOVUS elektrikli zimba ürünü'nün AB Ürün Güvenlik Direktifinin * geçerli olan İş Güvenliği ve İş Sağlığı Yönetmeliklerine uygun olduğunu beyan eder. Alet, *** nolu direktifin ** nolu normlarına uygundur. Basım ****.

PL

1.1 Deklaracja zgodności: Oświadczamy na naszą wyłączną odpowiedzialność, że niniejszy zszywacz elektryczny firmy NOVUS odpowiada odnośnym wymagom bezpieczeństwa i ochrony zdrowia dyrektywy WE w sprawie bezpieczeństwa eksploatacji wyrobów *. Urządzenie jest zgodne z następującymi normami: ** zgodnie z postanowieniami dyrektyw ***. Wydanie ****.

SK

1.1 Prehlásenie o zhode: Prehlasujeme na vlastnú zodpovednosť, že je táto elektrická zošívacia NOVUS v súlade s príslušnými bezpečnostnými požiadavkami a predpismi ochrany zdravia smernice ES o všeobecnej bezpečnosti výrobkov *. Tento prístroj je v súlade s nasledujúcimi normami: ** podľa predpisov smerníc ***. Vydanie ****.

CS

1.1 Prohlášení o shodě: Ve výhradní zodpovědnosti prohlašujeme, že tento elektrický sponkovač NOVUS odpovídá příslušným bezpečnostním a zdravotním požadavkům směrnice ES o obecné bezpečnosti výrobků *. Přístroj odpovídá následujícím normám: ** podle ustanovení směrnic ***. Vydání ****.



HU

1.1 Megfelelőségi nyilatkozat: Egyedüli felelősségünk tudatában kijelentjük, hogy jelen NOVUS elektromos tűzógép eleget tesz az EK-termékbiztonsági irányvonal * vonatkozó biztonsági- és egészségügyi követelményeinek. A készülék összhangban van az alábbi szabványokkal: ** irányvonalak rendelkezései szerint ***. Kiadás ****.

RO

1.1 Declarație de conformitate: Noi declarăm pe propria răspundere că acest capsator electric NOVUS corespunde cerințelor de siguranță și sănătate ale liniei directe referitoare la siguranța produselor CE *. Aparatul corespunde următoarelor norme: ** conform prevederilor liniilor directe***. Ediția ****.

SL

1.1 Izjava o skladnosti: Izjavljamo z lastno odgovornostjo, da ta električni pribor NOVUS odgovarja veljavnim varnostnim in zdravstvenim zahtevam smernice EU o varnosti proizvodov *. Naprava je v skladu s sledečimi normami: ** v skladu z določbami smernic ***. Izdaja ****.

HR

1.1 Izjava o usklađenosti: Izjavljujemo s punom odgovornošću da ovaj NOVUS električni pištolj za spajanje odgovara dotičnim zahtjevima za sigurnost i zdravlje prema smjernici EZ-e o sigurnosti proizvoda *. Uređaj odgovara sljedećim normama: ** u skladu s odredbama smjernica ***. Izdanje ****.

ET

1.1 Vastavusdeklaratsioon: Ainsa vastutavana teeme teatavaks, et käesolev NOVUS elektriline klammerdaja vastab asjakohastele masinate EÜ direktiivide * ohutus- ja tervisenõuetele. Toode on vastavuses *** direktiivide järgnevatel normidega: **. Väljaanne: ****.

LT

1.1 Atitikties deklaracija: Su visiška atsakomybe pareiškiame, kad šis NOVUS elektrinis takeris atitinka specialius EB direktyvų * apie mašinas saugos ir sveikatos reikalavimus. Prietaisas atitinka toliau nurodytas normas: ** pagal direktyvų nurodymus ***. Išleidimas ****.

LV

1.1 Atbilstības deklarācija: Ar pilnu atbildību paziņojam, ka šī NOVUS elektriskā skavu pistole atbilst attiecīgajām drošības tehnikas un veselības aizsardzības prasībām saskaņā ar EK direktīvu par preču vispārējo drošību *. Ierīce atbilst sekojošām normām: ** saskaņā ar direktīvu *** prasībām. Izdevums ****.

RU

1.1 Заявление о соответствии: Настоящим, со всей ответственностью заявляем, что данный электрический степлер марки NOVUS отвечает всем требованиям по безопасности и защите здоровья, установленным в директиве ЕС об общей безопасности продукции *. Настоящий прибор соответствует требованиям следующих норм: ** согласно предписаниям директив ***. Выдано: ****.



UK

1.1 Заява про відповідність: Даним ми з усією відповідальністю заявляємо, що цей електричний степлер марки NOVUS відповідає всім вимогам відносно безпеки і захисту здоров'я, встановленим в Директиві ЄС про загальну безпеку продукції.* Цей пристрій відповідає наступним стандартам: ** згідно з положеннями директив ***. Видання ****.

BG

1.1 Декларация за съответствие: Ние декларираме на наша отговорност, че този електрически тасер NOVUS отговаря на съответните здравни изисквания и изисквания за безопасност на Директивата за сигурността на продуктите на ЕО *. Уредът отговаря на следните норми: ** по разпоредбите на Директиви ***. Издание ****.

ZH

1.1 一致性声明: 我方全权负责声明本款 NOVUS 电动钉枪符合欧盟产品安全指令 * 的相关安全及健康要求。设备符合下列标准: ** 根据指令规定 ***. 版本 ****。

* 2001/95/EG

** EN 60745-1, EN 60745-2-16, EN 55014-1, EN 55014-2, EN 61000-3-2, EN 61000-3-3

*** 2006/42/EG, 2014/30/EU, 2011/65/EU

Typ/Type:

NOVUS J-165

Ab Baujahr/ From year of manufacture:

2017 →

Herstellergarantie/Guarantee:

2 Jahre/2 Years

Technische Unterlagen bei:/

Technical file at:

Novus Dahle GmbH & Co.KG, Breslauer Str. 34-38,

Dokumentationsbevollmächtigter/

Authorised person for documents

D-49808 Lingen

**** Lingen, 2017-05-02

Rev03

Frank Indenkampen, Geschäftsführer/
Managing Director

Armin Rutenberg, Geschäftsführer/
Managing Director



DE	Originalbetriebsanleitung	7
EN	Translation of the original operating instructions.....	10
FR	Traduction de la version originale du mode d'emploi	13
NL	Vertaling van de originele handleiding	16
IT	Traduzione delle istruzioni per l'uso originali	19
ES	Traducción de las instrucciones originales para el servicio.....	22
PT	Tradução do manual de instruções original	25
SV	Översättning av original driftsanvisningen.....	28
DA	Oversættelse af original brugsanvisning	31
FI	Alkuperäisen käyttöohjeen käännös.....	34
NO	Oversettelse av original bruksanvisning	37
EL	Μετάφραση του πρωτοτύπου οδηγιών λειτουργίας.....	40
TR	Orijinal kullanım kılavuzunun tercümesi.....	43
PL	Tłumaczenie oryginalnej instrukcji obsługi.....	46
SK	Preklad originálneho návodu na obsluhu	49
CS	Překlad originálního návodu k obsluze.....	52
HU	Az eredeti Kezelési Utasítás fordítása.....	55
RO	Traducere a instrucțiunilor de utilizare originale.....	58
SL	Prevod originalnih navodil za uporabo.....	61
HR	Prijevod originalnih uputa za uporabu	64
ET	Originaalkasutusjuhendi tõlge	67
LT	Originalios naudojimo instrukcijos vertimas	70
LV	Originālās lietošanas instrukcijas tulkojums	73
RU	Перевод оригинального руководства по эксплуатации	76
UK	Переклад оригінального керівництва з експлуатації	79
BG	Превод на оригиналното ръководство за експлоатация.....	82
ZH	原运行说明的翻译.....	85



DE Originalbetriebsanleitung

Lesen Sie alle Sicherheitshinweise und Anweisungen.



Versäumnis bei der Einhaltung der Sicherheitshinweise und Anweisungen können elektrischen Schlag, Brand und/oder schwere Verletzungen verursachen und Folgen haben. **Diese Bedienungsanleitung ist zum späteren Gebrauch aufzubewahren.**

Inhaltsverzeichnis

1. Allgemeines	2
1.1 Konformitätserklärung	2
1.2 Bestimmungsgemäße Verwendung	7
1.3 Sicherheits- und Warnhinweise	7
1.4 Piktogrammlegende	8
1.5 Technische Daten	9
1.6 Lieferumfang	88
2. Normalbetrieb	88
2.1 Magazin öffnen	88
2.2 Stirnplatte entnehmen	89
2.3 Gerät auf Heftmittel einstellen	90
2.4 Heftmittel einlegen/Magazin schließen	91
2.5 Schlagkraftregulierung	91
2.6 Entsichern, Schuß auslösen	92
2.7 Nachschlagfunktion	92
3. Wartung/Störungsbeseitigung	93
3.1 Störung beseitigen	93
3.2 Ersatzteilliste	94/95

1.2 Bestimmungsgemäße Verwendung

Dieses Gerät wird zum Befestigen von Karton, Isoliermaterial, Textilien, Folien, Leder, Holz und ähnlichen nicht spröden Materialien auf Holz- oder holzähnlichen Oberflächen eingesetzt. Auf eine geeignete Werkstückgröße ist zu achten.

Das Gerät darf nur für den vom Hersteller vorgesehenen Zweck verwendet werden.

1.3 Sicherheits- und Warnhinweise

Dieses Gerät ist nach den geltenden Regeln der Technik gebaut und geprüft. Es hat das Werk in sicherheitstechnisch einwandfreiem Zustand verlassen. Um diesen Zustand zu erhalten und einen gefahrlosen Betrieb sicherzustellen, sind vom Anwender die Hinweise und Warnvermerke zu beachten, die in der Bedienungsanleitung enthalten sind.

- Dieses Gerät ist nicht für den industriellen Einsatz gedacht.
- Das Gerät ist kein Spielzeug und ist vor dem Zugriff von Kindern zu sichern.
- Vor jeder Inbetriebnahme das Gerät auf korrekten Zustand überprüfen.
- Wenn anzunehmen ist, dass ein gefahrloser Betrieb nicht mehr möglich ist, so ist das Gerät außer Betrieb zu setzen und gegen unabsichtlichen Gebrauch zu sichern.
- Nicht am Kabel ziehen oder zum Tragen des Geräts verwenden. Mit einem beschädigten Netzkabel darf das Gerät nicht betrieben werden.
- Manipulationen, wie das Entfernen oder Blockieren von Teilen am Gerät, sind nicht zulässig und führen zum Verlust der Garantie.
- Vor dem Einschalten ist sicherzustellen, dass die Energiequelle die zulässigen Werte, entsprechend den technischen Daten, nicht überschreitet.
- Richten Sie das Gerät nicht auf sich, andere Personen oder Tiere.
- Verarbeiten Sie nur Original NOVUS Heftmittel.
- Verletzungsgefahr an Spitzen und Kanten von Heftmitteln, die in das Magazin eingelegt werden, die nicht komplett eingetrieben wurden oder nach einer Störung im Magazin klemmen.



- Beim Einzelschlagen mit 20 Schuss/Min. muss das Gerät nach 30 Minuten bzw. bei Mehrschüssen nach 4 Min. abkühlen, da es nur für den Kurzbetrieb ausgelegt ist.
- Vor Feuchtigkeit und Nässe schützen.
- Ziehen Sie den Stecker nach der Arbeit. Lassen Sie das Gerät nicht unbeaufsichtigt, wenn es an die Stromversorgung angeschlossen ist.
- Das Gerät ist bei Bedarf mit einem weichen Pinsel zu reinigen.
- Nach je ca. 1000 Schuss ist der Klammeraustritt mit einem Tropfen dünnflüssigen Öls zu schmieren.
- Ein Öffnen des Gerätes ist nur durch geschultes Servicepersonal zulässig.

1.4 Piktogrammlegende



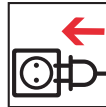
Benutzerinformation/
Sicherheitshinweise lesen



Wartungshinweise /
Störungsbeseitigung



ACHTUNG



Gerät an Stromzufuhr
anschließen



Gerät von der Stromzufuhr
trennen



Übereinstimmung mit
den jeweils maßgeblichen
EU-Sicherheitsrichtlinien



Augen- und Gehörschutz
benutzen



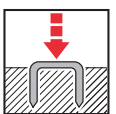
Intertek bescheinigt, dass das Pro-
dukt dem Geräte- und Produktsi-
cherheitsgesetz entspricht.



Wichtige Information



Schutzklasse II (Doppelisolierung,
es wird kein geerdeter Stecker
benötigt.)



Normalbetrieb



Nicht im Hausmüll entsorgen.



1.5 Technische Daten

- **Netzspannung/Frequenz:**
230V / 50Hz
- **Netzabsicherung:**
min. 10 A mittelträge; max. 16 A mittelträge
- **Elektrische Zuleitung:**
Kabel 3,5 m lang, 2-adrig (2 x 1 mm²)
031-0331 Stecker CEE 7/17, Steckdose Typ EF
031-0336 Stecker Typ J, Steckdose Typ J
- **Elektrische Verlängerung:**
max. 10 m mit 1,5 mm² Adernquerschnitt
- **Impulsfolge:**
max. 20 Schuss/Min, S2 30 Min
- **Elektrischer Impulsgeber:**
funkentstört
- **Temperaturbereich:**
-10°C bis 40°C
- **Abmessung:**
205 mm hoch, 233 mm lang, 56 mm breit
- **Gewicht:**
1750 g
- **Geräuschemission:**
ermittelt entsprechend EN 60745-1
A-bewerteter Schalldruckpegel $L_{pA} = 84$ dB(A);
Unsicherheit $K_{pA} = 2,5$ dB(A)
A-bewerteter Schalleistungspegel
 $L_{WA} = 95$ dB(A); Unsicherheit $K_{wa} = 2,5$ dB(A)

- **Vibration:**
Schwingungsgesamtwert ermittelt entsprechend EN 60745-1
Schwingungsemissionswert $a_h = 3,2$ m/s²;
Unsicherheit $K = 1,5$ m/s²
- Der angegebene Schwingungsemissionswert und der angegebene Geräuschemissionswert sind nach einem genormten Prüfverfahren gemessen worden und können zum Vergleich eines Elektrowerkzeugs mit einem anderen verwendet werden.
- Der angegebene Schwingungsemissionswert und der angegebene Geräuschemissionswert können auch zu einer vorläufigen Einschätzung der Belastung verwendet werden.

Warnung:

- Die Schwingungs- und Geräuschemissionen können während der tatsächlichen Benutzung des Elektrowerkzeugs von den Angabewerten abweichen, abhängig von der Art und Weise, in der das Elektrowerkzeug verwendet wird, insbesondere, welche Art von Werkstück bearbeitet wird.
- Legen Sie zusätzliche Sicherheitsmaßnahmen zum Schutz des Bedieners fest, die auf einer Abschätzung der Schwingungsbelastung während der tatsächlichen Benutzungsbedingungen beruhen (berücksichtigen Sie alle Anteile des Betriebszyklus, beispielsweise Zeiten, in denen das Elektrowerkzeug abgeschaltet ist, und solche, in denen es zwar eingeschaltet ist, aber ohne Belastung läuft).



Gehörschutz tragen!

EN

Translation of the original operating instructions



Read all safety precautions and instructions.

Any failure to follow these safety precautions and instructions may result in electric shock, fire and/or severe injuries and consequences.

Keep these operating instruction in a safe place for future reference.

Contents

- 1. General 2**
- 1.1 Declaration of Conformity 2
- 1.2 Intended use 10
- 1.3 Safety precautions and warnings 10
- 1.4 Pictogram legend 11
- 1.5 Technical specifications 12
- 1.6 Package contents 88
- 2. Normal operation 88**
- 2.1 Opening magazine 88
- 2.2 Removing front plate 89
- 2.3 Adjusting tacker to fastener type 90
- 2.4 Inserting fasteners/Closing magazine 91
- 2.5 Adjusting impact power 91
- 2.6 Releasing the trigger, firing a shot 92
- 2.7 Multistroke function 92
- 3. Maintenance/Troubleshooting 93**
- 3.1 Troubleshooting 93
- 3.2 Replacement parts list 94/95

1.2 Intended use

This device is used for fastening cardboard, insulation material, textiles, foils, leather, wood and similar non-brittle materials to wood or wood-like surfaces. Make sure the workpiece is appropriate in size.

This device must only be used for the purpose intended by the manufacturer.

1.3

Safety precautions and warnings

This device has been manufactured and tested in accordance with the applicable code of practice. It left the factory in safe and proper working order. To maintain this condition and ensure safe operation, the user must follow the precautions and warnings given in the operating instructions.

- This device is not intended for industrial use.
- This device is not a toy and must be kept out of children's reach.
- The device must always be checked for proper working order before it is used.
- If it is to be assumed that safe use is no longer possible, the device must be taken out of operation and prevented from being used inadvertently.
- Do not pull on the power cord or use it for carrying the device. The device must not be operated if the power cord is damaged.
- Manipulations, such as the removal or blockage of parts on the device, are not permissible and will result in the warranty becoming null and void.
- Before switching on, make sure the power source does not exceed the permissible values given in the technical specifications.
- Do not aim the device at yourself, other persons or animals.
- Only use genuine NOVUS fasteners.
- Tips and edges of fasteners being inserted in the magazine, not driven all the way in or becoming jammed in the magazine after a malfunction can cause injury.
- As the tacker is only rated for short-time duty, it should be allowed to cool down after 30 minutes when fired at a rate of 20 shots/min. in single-stroke mode, and after 4 min. when used in multiple-stroke mode.
- Protect from moisture and wetness.



- Clean the device with a soft paintbrush as necessary.
- Unplug the device after you finish working with it. Do not leave the device unattended while it is connected to the power supply.
- After approximately every 1000 shots, lubricate the staple outlet with a drop of light oil.
- The device must only be opened by trained service personnel.

1.4 Pictogram legend



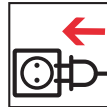
Read user information/
safety precautions



Maintenance information /
troubleshooting



ATTENTION



Connect device to power supply



Disconnect device from power
supply



Conformity with applicable
EU safety directives



Wear eye and hearing protection



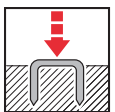
Intertek certifies that the
product complies with the
German Equipment and
Product Safety Act .



Important information



Protection class II (double
insulation, no earthed plug
required.)



Normal operation



Do not dispose of as household
waste.



1.5 Technical specifications

- **Mains voltage/frequency:**
230V / 50Hz
- **Mains power fuse protection:**
10 A medium time-lag min.;
16 A medium time-lag max.
- **Power cord:**
Cable 3.5 m long, 2-core (2 x 1 mm²)
031-0331 plug CEE 7/17, power socket type EF
031-0336 plug type J, power socket type J
- **Extension lead:**
max. 10 m with core cross-section of 1.5 mm²
- **Pulse repetition rate:**
max. 20 shots/min, S2 30 min
- **Electrical pulse generator:**
radio-interference-suppressed
- **Temperature range:**
-10°C to 40°C
- **Dimensions:**
205 mm high, 233 mm long, 56 mm wide
- **Weight:**
1750 g
- **Noise emission:**
measured in accordance with EN 60745-1
A-weighted sound pressure level
 $L_{pA} = 84 \text{ dB(A)}$; uncertainty $K_{pA} = 2.5 \text{ dB(A)}$
A-weighted sound power level
 $L_{WA} = 95 \text{ dB(A)}$; uncertainty $K_{wa} = 2.5 \text{ dB(A)}$
- **Vibration:**
Total vibration value measured
in accordance with EN 60745-1
Vibration emission value $a_h = 3.2 \text{ m/s}^2$;
uncertainty $K = 1.5 \text{ m/s}^2$
- The total vibration value stated and the noise emission level stated were measured on the basis of a standardised testing method and can be used for comparing one power tool with another.
- The total vibration value stated and the noise emission level stated can also be used for making a preliminary estimate of load.

Warning:

- While actually using the power tool, vibration and noise emissions may vary from the values stated. This will depend on the way in which the power tool is used, in particular the type of workpiece it is being used for.
- To protect the operator, define additional safety measures based on an estimate of vibration load under actual operating conditions (taking into account all parts of the operating cycle, such as cycles in which the power tool is switched off, and cycles in which it is switched on but not operating under load).



Wear ear protection!



FR

Traduction de la version originale du mode d'emploi



Veillez lire attentivement l'ensemble des consignes de sécurité et instructions.

Le non-respect des consignes de sécurité et des instructions peut provoquer une décharge électrique, un incendie et/ou de graves blessures ou avoir d'autres conséquences.

Veillez conserver ce mode d'emploi pour une utilisation future.

Sommaire

1. Généralités	2
1.1 Déclaration de conformité.....	2
1.2 Utilisation conforme	13
1.3 Consignes de sécurité et avertissements	13
1.4 Légende des pictogrammes	14
1.5 Caractéristiques techniques	15
1.6 Contenu de la livraison	88
2. Service normal	88
2.1 Ouvrir le magasin	88
2.2 Retirer la plaquette avant.....	89
2.3 Régler l'appareil selon le modèle d'agrafe utilisé	90
2.4 Insérer les agrafes/Fermer le magasin....	91
2.5 Réglage de la puissance de frappe.....	91
2.6 Déverrouiller, déclencher	92
2.7 Fonction refrappe.....	92
3. Entretien / élimination des défauts	93
3.1 Élimination des défauts	93
3.2 Liste des pièces de rechange	94/95

1.2 Utilisation conforme

Cet appareil est conçu pour la fixation de carton, de matériau isolant, de textiles, de feuilles, de cuir, de bois ou d'autres matériau similaires non cassant sur du bois ou des surfaces similaires au bois. Veiller à des dimensions convenables de la pièce à travailler.

Utiliser l'appareil uniquement pour les utilisations prévues par le fabricant.

1.3 Consignes de sécurité et avertissements

Cet appareil est fabriqué et testé selon les règles techniques en vigueur. L'appareil quitte l'usine dans un état de sécurité impeccable. Afin de préserver cet état et de garantir un service sûr, l'utilisateur est tenu de respecter les consignes de sécurité et les avertissements contenus dans le mode d'emploi.

- Cet appareil n'est pas prévu pour une utilisation industrielle.
- Cet appareil n'est pas un jouet et doit être gardé hors de portée des enfants.
- Avant chaque utilisation, veuillez contrôler l'état impeccable de l'appareil.
- Au cas où une utilisation sans danger ne paraît plus possible, l'appareil doit être mis hors service et sécurisé pour éviter toute utilisation involontaire.
- Ne pas tirer sur le câble ou l'utiliser pour porter l'appareil. Ne pas mettre en service l'appareil lorsque le câble secteur est endommagé.
- Il est interdit de retirer ou de bloquer des pièces de l'appareil. Le non-respect de cette consigne entraîne une perte de garantie.
- Avant la mise en service, vérifier que la source d'énergie ne dépasse pas les valeurs autorisées indiquées dans les caractéristiques techniques.
- Ne pas viser avec l'appareil sur soi-même, sur d'autres personnes ou sur des animaux.
- Utiliser uniquement des agrafes originales NOVUS.
- Danger de blessures en raison de pointes ou arêtes d'agrafes placées dans le magasin et pas entièrement enfoncées ou bloquées dans le magasin à la suite d'un défaut.
- Après 30 minutes à une fréquence de 20 déclenchements/minute, laisser refroidir l'appareil parce que celui-ci est prévu pour un service de courte durée.



- Protéger contre l'eau et l'humidité.
- Retirer la prise après utilisation. Lorsque l'appareil est connecté au réseau, ne pas le laisser sans surveillance.
- Lubrifier la sortie d'agrafes avec une goutte d'huile fluide après environ 1000 déclenchements.

- Nettoyer l'appareil en cas de besoin au moyen d'un pinceau doux.
- Uniquement le personnel SAV instruit est autorisé à ouvrir l'appareil.

1.4 Légende des pictogrammes



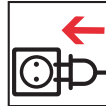
Information utilisateur /
Lire les consignes de sécurité



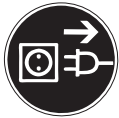
Indications d'entretien /
Élimination des défauts



ATTENTION



Connecter l'appareil au réseau



Couper l'appareil de l'alimentation
en courant



Conformité avec les directives
de sécurité UE respectivement
déterminantes



Utiliser des lunettes de protection
et un casque



Intertek certifie que le produit
correspond à la loi sur la sécurité
des appareils et produits.



Informations importantes



Classe de protection II (isolation
double, une fiche avec prise de
terre n'est pas nécessaire.)



Service normal



Ne pas éliminer avec les ordures
ménagères.





1.5 Caractéristiques techniques

- **Tension de réseau / fréquence :**
230V / 50Hz
- **Protection par fusibles :**
10 A min. à action demi-retardée ;
16 A max. à action demi-retardée
- **Alimentation électrique :**
câble 3,5 m de long, bifilaire (2 x 1 mm²)
031-0331 fiche mâle CEE 7/17, fiche femelle
modèle EF, 031-0336 fiche mâle modèle J,
fiche femelle modèle J
- **Rallonge électrique :**
10 m max. avec section de conducteur 1,5 mm²
- **Intervalle d'impulsions :**
20 déclenchements / minute max., S2 30 minutes
- **Impulseur électrique :**
antiparasité
- **Zone de température :**
-10°C à 40°C
- **Dimensions :**
hauteur 205 mm, long. 233 mm, largeur 56 mm
- **Poids :**
1750 g
- **Émission de bruits :**
établie selon la norme EN 60745-1 :
Niveau de pression acoustique pondéré A,
 $L_{pA} = 84 \text{ dB(A)}$; incertitude $K_{pA} = 2,5 \text{ dB(A)}$
Niveau de puissance acoustique pondéré A,
 $L_{WA} = 95 \text{ dB(A)}$; incertitude $K_{WA} = 2,5 \text{ dB(A)}$

- **Vibrations :**
Valeur totale de vibrations établie
selon la norme EN 60745-1
Valeur d'émission de vibrations $a_h = 3,2 \text{ m/s}^2$;
incertitude $K = 1,5 \text{ m/s}^2$
- La valeur d'émission des vibrations et la valeur d'émission de bruits indiquées ont été mesurées en employant une méthode de test normalisée et peuvent être utilisées afin de pouvoir comparer un outil électrique avec un autre.
- La valeur d'émission des vibrations et la valeur d'émission de bruits indiquées peuvent être également utilisées afin de pouvoir évaluer temporairement l'exposition.

Attention :

- Les émissions des vibrations et de bruits peuvent diverger des valeurs indiquées lors de l'utilisation réelle de l'outil électrique en fonction de la manière dont est utilisé l'outil électrique, et en particulier, du type de matériau travaillé.
- Déterminez des mesures de sécurité supplémentaires destinées à protéger l'utilisateur reposant sur une évaluation de l'exposition aux vibrations pendant les conditions d'utilisation réelles (veuillez tenir compte de tous les séquences du cycle opérationnel, comme, par exemple, les moments où l'outil électrique est hors tension et ceux où il est sous tension tout en fonctionnant sans sollicitation).



**Porter un casque
à coquilles anti-bruit !**



Vertaling van de originele handleiding



Lees alle veiligheidsvoorschriften en instructies.

Het niet naleven van de veiligheidsvoorschriften en instructies kan een elektrische schok, brand en/of ernstig letsel veroorzaken en gevelgen hebben.

Bewaar deze handleiding voor later gebruik.

1.3 Veiligheidsinformatie en waarschuwingen

Dit apparaat werd volgens de geldende technische regels geproduceerd en getest. Het heeft de fabriek in een veiligheidstechnisch onberispelijke staat verlaten. Om deze staat te handhaven en een risicoloos bedrijf te garanderen, moet de gebruiker de voorschriften en waarschuwingen die in de handleiding staan opvolgen.

Contents

1. Algemeen	2
1.1 Conformiteitsverklaring	2
1.2 Gebruik volgens de voorschriften	16
1.3 Veiligheidsinformatie en waarschuwingen	16
1.4 Legende pictogrammen	17
1.5 Technische gegevens	18
1.6 Inbegrepen bij de levering	88
2. Normaal gebruik	88
2.1 Magazijn openen	88
2.2 Kopse plaat verwijderen	89
2.3 Apparaat instellen op hechtmiddel	90
2.4 Hechtmiddel plaatsen/magazijn sluiten	91
2.5 Regeling slagkracht	91
2.6 Ontkoppelen, nieten	92
2.7 Naslagfunctie	92
3. Onderhoud/verhelpen van storingen	93
3.1 Storing verhelpen	93
3.2 Overzicht onderdelen	94/95

1.2 Gebruik volgens de voorschriften

Dit apparaat wordt gebruikt voor het bevestigen van karton, isolatiemateriaal, textiel, folie, leer, hout en dergelijke, niet poreuze materialen aan hout of op hout lijkende oppervlakken. Let op een geschikte werkstukgrootte.

Het apparaat mag uitsluitend voor het door de fabrikant bedoelde doeleinde worden gebruikt.

- Dit apparaat is niet bedoeld voor industriële toepassingen.
- Het is geen speelgoed en moet buiten bereik van kinderen worden gehouden.
- Controleer voor iedere ingebruikneming of het apparaat in correcte staat verkeert.
- Wanneer ervan uitgegaan kan worden dat een risicoloos bedrijf niet meer mogelijk is, moet het apparaat buiten gebruik worden gesteld en worden beveiligd tegen abusievelijk gebruik.
- Niet aan het snoer trekken; gebruik het snoer ook niet om het apparaat aan te dragen. Het apparaat mag niet met een beschadigd netsnoer worden gebruikt.
- Veranderingen zoals het verwijderen of blokkeren van apparaatdelen zijn niet toegestaan, hierdoor vervalt de garantie.
- Controleer voor het inschakelen of de energiebron de geoorloofde waarden (volgens de technische gegevens) niet overschrijdt.
- Richt het apparaat nooit op uzelf, andere personen of dieren.
- Gebruik uitsluitend originele NOVUS hechtmiddelen.
- Er bestaat letselgevaar aan punten en randen van hechtmiddelen die in het magazijn worden geplaatst, die niet volledig werden ingeslagen of die na een storing vastklemmen in het magazijn.
- Beschermen tegen vochtigheid en regen.



- Het apparaat moet bij 20x nieten/min. na 30 minuten afkoelen, aangezien het alleen voor kortstondig gebruik is ontworpen.
- Trek na de werkzaamheden de stekker uit het stopcontact. Laat het apparaat nooit zonder toezicht achter als het is aangesloten op het stroomnet.
- Steeds na ca.1000x nieten moet de nietjesuitgang met een druppeltje dunvloeibare olie worden gesmeerd.
- Het apparaat indien nodig met een zachte kwast reinigen.
- Het apparaat mag alleen door hiervoor opgeleid servicepersoneel worden geopend.

1.4 Legende pictogrammen



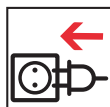
Lees de gebruikersinformatie / veiligheidsvoorschriften



Onderhoudsvoorschriften / verhelpen van storingen



OPGELET



Apparaat op het stroomnet aansluiten



Stekker uit het stopcontact nemen



Voldoet aan de betreffende EU-veiligheidsrichtlijnen



Oog- en gehoorbescherming gebruiken



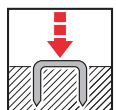
Intertek certifies that the product complies with the German Equipment and Product Safety Act.



Belangrijke informatie



Veiligheidsklasse II (dubbel geïsoleerd, geen geaarde stekker vereist.)



Normaal bedrijf



Niet bij het huisvuil doen.



1.5 Technische gegevens

- **Netspanning/frequentie:**
230V / 50Hz
- **Beveiliging:**
min. 10 A middeltraag;
max. 16 A middeltraag
- **Elektrische kabel:**
snoer 3,5 m lang, 2 aders (2 x 1 mm²)
031-0331 stekker CEE 7/17, stopcontact type EF
031-0336 stekker type J, stopcontact type J
- **Verleng snoer:**
max. 10 m met 1,5 mm² doorsnede aders
- **Impulsopvolging:**
max. 20x nieten/min., S2 30 min.
- **Elektrische impulsgever:**
ontstoord
- **Temperatuurbereik:**
-10 °C tot 40 °C
- **Afmetingen:**
205 mm hoog, 233 mm lang, 56 mm breed
- **Gewicht:**
1750 g
- **Geluidsemmissie:**
berekend volgens EN 60745-1:
A-gewogen geluidsdrukkniveau $L_{pA} = 84$ dB(A);
onnauwkeurigheid $K_{pA} = 2,5$ dB(A)
A-gewogen geluidsvermogen
 $L_{WA} = 95$ dB(A); onnauwkeurigheid $K_{WA} = 2,5$ dB(A)

- **Vibratie:**
totale trilwaarde berekend volgens EN 60745-1
Trillingsemmissiewaarde $a_{rh} = 3,2$ m/s²;
onnauwkeurigheid $K = 1,5$ m/s²
- De opgegeven trillingsemmissiewaarde en de opgegeven geluidsemmissiewaarde werden in een gestandaardiseerde testprocedure gemeten en kunnen worden gebruikt voor de vergelijking van elektrisch gereedschap onder elkaar.
- De opgegeven trillingsemmissiewaarde en de opgegeven geluidsemmissiewaarde werden in een gestandaardiseerde testprocedure gemeten en kunnen ook worden gebruikt voor een voorlopige inschatting van de belasting.

Waarschuwing:

- De trillings- en geluidsemmissie kunnen tijdens het daadwerkelijke gebruik van het elektrische gereedschap afwijken van de opgegeven waarden, afhankelijk van de manier waarop het gereedschap wordt gebruikt en met name door het soort werkstuk dat wordt bewerkt.
- Leg aanvullende veiligheidsmaatregelen vast ter bescherming van de bediener, die gebaseerd zijn op een inschatting van de trillingsbelasting onder daadwerkelijke gebruiksomstandigheden (neem daarbij alle aspecten van de bedrijfs-cyclus in acht, zoals tijden dat het elektrische gereedschap niet is ingeschakeld, evenals tijden waarin het weliswaar is ingeschakeld, maar niet wordt belast).



Gehoorgeschermd gebruik!

Technische veranderingen en verbeteringen in het kader van de vooruitgang van onze apparaten zijn voorbehouden.



Traduzione delle istruzioni per l'uso originali



Leggete tutte le avvertenze e indicazioni relative alla sicurezza.

Il mancato rispetto delle avvertenze e indicazioni relative alla sicurezza potrebbe provocare folgorazioni, incendi e/o gravi lesioni e comportare ulteriori conseguenze.

Questo manuale di istruzioni per l'uso deve venire conservato per l'utilizzo successivo.

Sommario

1. Generalità	2
1.1 Dichiarazione di conformità	2
1.2 Utilizzo adeguato allo scopo	19
1.3 Indicazioni e avvertenze relative alla sicurezza	19
1.4 Legenda dei pittogrammi	20
1.5 Dati tecnici	21
1.6 Volume di fornitura	88
2. Funzionamento normale	88
2.1 Apertura magazzino	88
2.2 Prelevare la piastra frontale	89
2.3 Regolare l'apparecchio in base ai mezzi di fissaggio	90
2.4 Inserire i mezzi di fissaggio/chiudere il magazzino	91
2.5 Regolazione della forza d'urto	91
2.6 Sbloccaggio della sicura, sparo	92
2.7 Funzione di scatto successivo	92
3. Manutenzione/Eliminazione dei guasti ..	93
3.1 Eliminazione guasto	93
3.2 Distinta dei pezzi di ricambio	94/95

1.2 Utilizzo adeguato allo scopo

Questo apparecchio viene impiegato per il fissaggio di cartone, materiale isolante, tessuti, pellicole, pelle, legno e materiali simili non fragili su superfici di legno o affini al legno. Si deve badare che le dimensioni del pezzo in questione siano adeguate. **L'apparecchio deve venire utilizzato esclusivamente per lo scopo previsto dal suo costruttore.**

1.3 Indicazioni e avvertenze relative alla sicurezza

Questo apparecchio è stato costruito e controllato secondo le regole della tecnica vigenti. Esso è partito dallo stabilimento del costruttore in perfette condizioni per quanto riguarda la tecnica della sicurezza. Ai fini di mantenere queste condizioni e garantire un utilizzo privo di pericoli, l'utente deve rispettare le indicazioni e le avvertenze contenute nel manuale di istruzioni per l'uso.

- Questo apparecchio non è destinato all'impiego industriale.
- L'apparecchio non è un giocattolo e deve essere pertanto tenuto lontano dalla portata dei bambini.
- Prima della messa in esercizio controllate che l'apparecchio sia in perfette condizioni.
- Se vi è ragione di supporre che un utilizzo sicuro dai pericoli non sia più possibile, si deve mettere fuori uso l'apparecchio e assicurarlo contro l'utilizzo involontario.
- Non tirate il cavo dell'apparecchio e non trasportatelo prendendolo per il cavo. Se il cavo di rete è danneggiato l'apparecchio non può venire utilizzato.
- Manipolazioni come la rimozione o il bloccaggio di parti dell'apparecchio non sono consentite e comportano pertanto la perdita della garanzia.
- Prima dell'accensione si deve garantire che la fonte di energia non superi i valori ammissibili indicati nei dati tecnici.
- Non dirigete l'apparecchio verso Voi stessi, altre persone o animali.
- Lavorate solo mezzi di fissaggio originali della NOVUS.
- Pericolo di ferimento con punte e bordi di mezzi di fissaggio che vengono inseriti nel magazzino, che non sono stati completamente introdotti o che in seguito ad un guasto rimangono incastrati nel magazzino.
- Si consiglia di lasciar raffreddare l'apparecchio utilizzato a 20 spari/min. dopo 30 minuti, in quanto esso è predisposto solo per il funzionamento di breve durata.



- Proteggete l'apparecchio da umido e bagnato.
- A lavoro ultimato staccate la spina. Non lasciate l'apparecchio incustodito quando è collegato all'alimentazione elettrica.
- Dopo ogni 1000 spari circa si deve lubrificare l'uscita delle graffette applicando una goccia di olio fluido.
- L'apparecchio deve venire pulito in caso di necessità con un pennello morbido.
- L'apertura dell'apparecchio è consentita solo a personale di assistenza debitamente addestrato.

1.4 Legenda dei pittogrammi



Informazioni per l'utente /
Leggete le avvertenze relative alla
sicurezza



ATTENZIONE



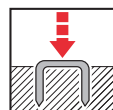
Separate l'apparecchio
dall'alimentazione di corrente



Utilizzate protezioni per gli
occhi e per le orecchie



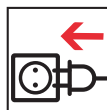
Informazioni importanti



Funzionamento normale



Indicazioni per la manutenzione /
Eliminazione dei guasti



Collegate l'apparecchio all'alimen-
tazione di corrente



Coincidenza con le direttive di
sicurezza UE inerenti e vigenti



L'Intertek certifica che il prodot-
to è conforme alla legge sulla
sicurezza degli apparecchi e dei
prodotti.



Classe di protezione II (isolamen-
to doppio, non è necessaria una
spina collegata a terra.)



Non smaltite l'apparecchio
assieme ai rifiuti domestici.



1.5 Dati tecnici

- **Tensione di rete/Frequenza:**
230V / 50Hz
- **Protezione di rete:**
min. 10 A medio lento; max. 16 A medio lento
- **Linea di alimentazione elettrica:**
cavo lungo 3,5 m, a due fili ($2 \times 1 \text{ mm}^2$)
031-0331 spina CEE 7/17, presa tipo EF
031-0336 spina tipo J, presa tipo J
- **Prolunga elettrica:**
max. 10 m con sezione filo $1,5 \text{ mm}^2$
- **Periodo degli impulsi:**
max. 20 spari/min, S2 30 min
- **Generatore di impulsi elettrici:**
schermato contro i radiodisturbi
- **Intervallo di variazione della temperatura:**
tra -10°C e 40°C
- **Dimensioni:**
altezza 205 mm, lung. 233 mm, largh. 56 mm
- **Peso:**
1750 g
- **Emissione acustica:**
valore rilevato in conformità alla norma EN 60745-1:
Livello di pressione acustica ponderazione A
 $L_{pA} = 84 \text{ dB(A)}$;
Fattore d'incertezza della misura $K_{pA} = 2,5 \text{ dB(A)}$
Livello di potenza sonora ponderazione A
 $L_{WA} = 95 \text{ dB(A)}$; fattore d'incertezza della misura $K_{WA} = 2,5 \text{ dB(A)}$

• **Vibrazione:**

il valore totale delle oscillazioni è stato rilevato in conformità alla norma EN 60745-1
Valore di emissione dell'oscillazione $a_h = 3,2 \text{ m/s}^2$;
fattore d'incertezza della misura $K = 1,5 \text{ m/s}^2$

- Il valore di emissione dell'oscillazione e il valore di emissione acustica indicati sono stati misurati secondo un metodo di prova normalizzato e possono venire utilizzati per il confronto tra due elettrotensili.
- Il valore di emissione dell'oscillazione e il valore di emissione acustica indicati possono venire utilizzati anche per una stima provvisoria del carico.

Avvertimento:

- I valori di emissione dell'oscillazione e di emissione acustica durante l'effettivo utilizzo dell'elettrotensile potrebbero scostarsi da quelli indicati, in funzione del tipo e del modo in cui l'elettrotensile viene impiegato e in particolare del tipo di pezzo che viene lavorato.
- Stabilite ulteriori misure di sicurezza per la protezione dell'operatore basate su una stima del carico da vibrazione durante le effettive condizioni di utilizzo (tenendo in considerazione tutte le componenti del ciclo di esercizio, per esempio i tempi in cui l'elettrotensile è spento e quelli nei quali è sì acceso ma funziona senza carico).



Indossare paraorecchi!



Traducción de las instrucciones originales para el servicio



Lea todas las instrucciones e indicaciones de seguridad.

El incumplimiento de las instrucciones e indicaciones de seguridad puede provocar descargas eléctricas, incendios y/o lesiones graves.

Este manual de instrucciones debe ser guardado para su uso posterior.

Índice

1. Generalidades	2
1.1 Declaración de conformidad	2
1.2 Uso prescrito	22
1.3 Indicaciones de seguridad y de advertencia	22
1.4 Leyenda de pictogramas	23
1.5 Datos técnicos	24
1.6 Volumen de suministro	88
2. Funcionamiento normal	88
2.1 Abrir el cargador	88
2.2 Extraer placa frontal	89
2.3 Ajuste del aparato de acuerdo a las grapas	90
2.4 Colocación de las grapas/cerrar cargador ..	91
2.5 Regulación de la fuerza de impacto	91
2.6 Desbloqueo, activar disparo	92
2.7 Función de impacto repetido	92
3. Mantenimiento/eliminación de fallos	93
3.1 Eliminar fallos	93
3.2 Lista de recambios	94/95

1.2 Utilizzo adeguato allo scopo

Questo apparecchio viene impiegato per il fissaggio di cartone, materiale isolante, tessuti, pellicole, pelle, legno e materiali simili non fragili su superfici di legno o affini al legno. Si deve badare che le dimensioni del pezzo in questione siano adeguate.

L'apparecchio deve venire utilizzato esclusivamente per lo scopo previsto dal suo costruttore.

1.3 Indicazioni e avvertenze relative alla sicurezza

Questo apparecchio è stato costruito e controllato secondo le regole della tecnica vigenti. Esso è partito dallo stabilimento del costruttore in perfette condizioni per quanto riguarda la tecnica della sicurezza. Ai fini di mantenere queste condizioni e garantire un utilizzo privo di pericoli, l'utente deve rispettare le indicazioni e le avvertenze contenute nel manuale di istruzioni per l'uso.

- Questo apparecchio non è destinato all'impiego industriale.
- L'apparecchio non è un giocattolo e deve essere pertanto tenuto lontano dalla portata dei bambini.
- Prima della messa in esercizio controllate che l'apparecchio sia in perfette condizioni.
- Se vi è ragione di supporre che un utilizzo sicuro dai pericoli non sia più possibile, si deve mettere fuori uso l'apparecchio e assicurarlo contro l'utilizzo involontario.
- Non tirate il cavo dell'apparecchio e non trasportatelo prendendolo per il cavo. Se il cavo di rete è danneggiato l'apparecchio non può venire utilizzato.
- Manipolazioni come la rimozione o il bloccaggio di parti dell'apparecchio non sono consentite e comportano pertanto la perdita della garanzia.
- Prima dell'accensione si deve garantire che la fonte di energia non superi i valori ammissibili indicati nei dati tecnici.
- Non dirigete l'apparecchio verso Voi stessi, altre persone o animali.
- Lavorate solo mezzi di fissaggio originali della NOVUS.
- Pericolo di ferimento con punte e bordi di mezzi di fissaggio che vengono inseriti nel magazzino, che non sono stati completamente introdotti o che in seguito ad un guasto rimangono incastriati nel magazzino.
- Si consiglia di lasciar raffreddare l'apparecchio utilizzato a 20 spari/min. dopo 30 minuti, in quanto esso è predisposto solo per il funzionamento di breve durata.



- Proteggete l'apparecchio da umido e bagnato.
- A lavoro ultimato staccate la spina. Non lasciate l'apparecchio incustodito quando è collegato all'alimentazione elettrica.
- Dopo ogni 1000 spari circa si deve lubrificare l'uscita delle graffette applicando una goccia di olio fluido.
- L'apparecchio deve venire pulito in caso di necessità con un pennello morbido.
- L'apertura dell'apparecchio è consentita solo a personale di assistenza debitamente addestrato.

1.4 Leyenda de pictogramas



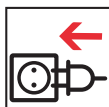
Leer la información para el usuario / las indicaciones de seguridad



Indicaciones de mantenimiento / eliminación de fallos



PRECAUCIÓN



Conectar el aparato a la red de suministro



Desconectar el aparato de la red de suministro



Conformidad con las directivas de seguridad aplicables de la UE



Usar protectores auditivos y oculares



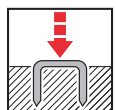
Intertek certifica que el producto se ajusta a lo dispuesto en la ley alemana de seguridad de productos y aparatos.



Información importante



Clase de protección II (aislamiento doble, no se necesita una clavija con conexión a tierra)



Funcionamiento normal



No desechar con los residuos domésticos.



1.5 Datos técnicos

- **Tensión de alimentación/frecuencia:**
230V / 50Hz
- **Fusible de red:**
min. 10 A de acción semirretardada;
máx. 16 A de acción semirretardada
- **Alimentación eléctrica:**
Cable 3,5 m de longitud, 2 hilos (2 x 1 mm²)
031-0331 Clavija CEE 7/17, base de enchufe tipo EF
031-0336 Clavija tipo J, base de enchufe tipo J
- **Extensión eléctrica:**
máx. 10 m con 1,5 mm² sección del conductor
- **Secuencia de impulsos:**
máx. 20 disparos/min, S2 30 min
- **Generador eléctrico de impulsos:**
Protegido contra interferencias
- **Gama de temperaturas:**
-10°C hasta 40°C
- **Dimensión:**
205 mm alto, 233 mm largo, 56 mm ancho
- **Peso:**
1750 g
- **Emisión de ruidos:**
determinada de acuerdo con la norma
EN 60745-1:
Nivel de presión acústica con ponderación A,
 $L_{pA} = 84 \text{ dB(A)}$; Inseguridad $K_{pA} = 2,5 \text{ dB(A)}$
Nivel de potencia acústica con ponderación A
 $L_{WA} = 95 \text{ dB(A)}$; inseguridad $K_{WA} = 2,5 \text{ dB(A)}$

- **Vibración:**
Valor total de vibraciones determinado de acuerdo con la norma EN 60745-1
Valor de emisión de vibraciones $a_h = 3,2 \text{ m/s}^2$;
inseguridad $K = 1,5 \text{ m/s}^2$
- Los valores indicados de emisión de las vibraciones y de emisión sonora han sido medidos a través de un método de ensayo normalizado y pueden utilizarse para realizar la comparación de una herramienta eléctrica con otra.
- Los valores indicados de emisión de las vibraciones y de emisión sonora también pueden utilizarse para efectuar una evaluación provisional de la carga.

Advertencia:

- Durante el uso efectivo de la herramienta eléctrica, según el modo de utilización (sobre todo, el tipo de pieza con la que se trabaja), los valores de emisión de vibraciones y de ruidos pueden ser diferentes a los especificados.
- Para proteger al usuario, adopte medidas de seguridad adicionales, basadas en una estimación de la carga vibratoria bajo las condiciones efectivas de uso (considere todas las partes del ciclo de funcionamiento: por ejemplo, los tiempos en los que la herramienta eléctrica está apagada y aquellos en los que está encendida pero sin carga).



¡Usar protectores auditivos!



PT

Tradução do manual de instruções original



Leia todas as indicações e instruções de segurança.

O não cumprimento das indicações e instruções de segurança pode provocar choques elétricos, incêndios e/ou ferimentos graves.

O presente manual de instruções deve ser guardado para posterior consulta.

Índice

1. Generalidades	2
1.1 Declaração de conformidade	2
1.2 Uso previsto	25
1.3 Indicações em matéria de segurança e avisos	25
1.4 Explicação dos pictogramas	26
1.5 Dados técnicos	27
1.6 Itens fornecidos	88
2. Funcionamento normal	88
2.1 Abrir o carregador	88
2.2 Tirar a chapa de topo	89
2.3 Ajustar o agrafador de acordo com os agrafos	90
2.4 Carregar os agrafos/fechar o carregador ..	91
2.5 Regular a força de percussão	91
2.6 Desbloquear, activar disparo	92
2.7 Função de percussão adicional	92
3. Manutenção/eliminação de falhas	93
3.1 Eliminar uma falha	93
3.2 Lista de peças sobressalentes	94/95

1.2 Uso previsto

Este aparelho destina-se a fixar cartolina, material de isolamento, têxteis, acetatos e películas, couro, madeira e outros materiais similares não quebradiços em madeira ou outras superfícies parecidas com a madeira. Atenção ao tamanho adequado da peça que pretende trabalhar.

O aparelho só pode ser usado para os fins previstos pelo fabricante.

1.3 Indicações em matéria de segurança e avisos

Este aparelho foi construído e testado de acordo com as boas práticas de engenharia aplicáveis. Saiu da fábrica num estado absolutamente perfeito no que concerne à segurança. Para preservar este estado e garantir um funcionamento sem perigo, é necessário observar as indicações e os avisos do fabricante contidos no presente manual de instruções

- Este aparelho não se destina à utilização para fins industriais ou comerciais.
- O aparelho não é nenhum brinquedo e tem de ser mantido fora do alcance das crianças.
- Antes de cada utilização, o aparelho tem de ser verificado para comprovar se funciona corretamente.
- Se houver a percepção de que o funcionamento do aparelho pode constituir um perigo, é preciso colocá-lo fora de serviço e protegê-lo para evitar qualquer utilização accidental.
- Não puxar pelo cabo nem usar o cabo para transportar o aparelho. Não é permitido usar o aparelho com um cabo de alimentação danificado.
- É proibida qualquer manipulação, como seja a remoção ou o bloqueio de partes do aparelho, implicando a perda do direito à garantia.
- Antes de ligar o aparelho é necessário verificar se a fonte de energia elétrica não ultrapassa os valores permitidos enunciados nos dados técnicos.
- Não aponte o aparelho para si, para outras pessoas nem para animais.
- Utilize unicamente agrafos originais da NOVUS.
- Perigo de ferimento nos bicos e arestas de agrafos colocados no carregador que não tenham sido ejetados completamente ou que tenham ficado encravados devido a anomalia no carregador.
- Depois de terminar o trabalho, tire a ficha da tomada. Enquanto estiver ligado à alimentação elétrica, não deixe o aparelho sem vigilância.



- Se o aparelho for usado com uma velocidade de 20 disparos/minuto, ao fim de 30 minutos é preciso deixá-lo arrefecer, porque o aparelho só é adequado para funcionar durante períodos limitados.
- Sempre que necessário, o aparelho deve ser limpo com um pincel macio.
- Após cada aprox. 1000 disparos é necessário lubrificar o ponto de saída de agrafos com uma gota de óleo de baixa viscosidade.
- Proteger o aparelho contra humidade e líquidos.
- O aparelho só pode ser aberto por pessoal de manutenção com formação adequada.

1.4 Explicação dos pictogramas



Ler as informações para o utilizador/indicações em matéria de segurança



ATENÇÃO



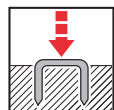
Desligar o aparelho da alimentação elétrica



Usar equipamento de proteção para os olhos e para os ouvidos



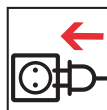
Informação importante



Funcionamento normal



Indicações para a manutenção/eliminação de falhas



Ligar o aparelho à alimentação elétrica



Conformidade com as respetivas diretivas da UE aplicáveis em matéria de segurança



A Intertek confirma que o produto satisfaz os requisitos da lei sobre a segurança de aparelhos e produtos.



Classe de proteção II (isolamento duplo, não é necessária uma ficha com ligação à terra.)



Não eliminar juntamente com o lixo doméstico.



1.5 Dados técnicos

- **Tensão/frequência de rede:**
230 V/50 Hz
- **Fusível de rede:**
mín. 10 A de acção média-lenta;
máx. 16 A de acção média-lenta
- **Cabo de alimentação eléctrica:**
cabo de 3,5 m de comprimento, bifilar (2 x 1 mm²)
031-0331 Ficha CEE 7/17, tomada do tipo EF
031-0336 Ficha do tipo J, tomada do tipo J
- **Extensão eléctrica:**
máx. 10 m com fios com secção transversal
de 1,5 mm²
- **Sequência de impulsos:**
máx. 20 disparos/min., S2 30 min.
- **Gerador de impulsos eléctricos:**
desparasitado
- **Intervalo de temperatura:**
-10 °C até 40 °C
- **Dimensões:**
205 mm de altura, 233 mm de comprimento,
56 mm de largura
- **Peso:**
1750 g
- **Emissão de ruídos:**
calculado em conformidade com a norma
EN 60745-1:
nível de pressão sonora ponderado A,
 $L_{pA} = 84$ dB(A); incerteza $K_{pA} = 2,5$ dB(A)
nível de potência sonora ponderado A
 $L_{WA} = 95$ dB(A); incerteza $K_{WA} = 2,5$ dB(A)

- **Vibration:**
Total vibration value measured
in accordance with EN 60745-1
Vibration emission value $a_h = 3.2$ m/s²;
uncertainty $K = 1.5$ m/s²

- O valor de emissão de vibrações especificado e o valor de emissão de ruídos especificado foram medidos usando um processo de medição normalizado e podem ser usados para comparar uma ferramenta eléctrica com outra.
- O valor de emissão de vibrações especificado e o valor de emissão de ruídos especificado também podem ser usados para uma avaliação provisória da carga.

Aviso:

- Durante a utilização real da ferramenta eléctrica, as emissões de vibrações e as emissões de ruídos podem divergir dos valores especificados, dependendo da maneira como a ferramenta eléctrica é usada, especialmente do tipo de peça que se esteja a trabalhar.
- Defina medidas de segurança suplementares para proteger o utilizador, baseando-se numa avaliação da carga de vibrações real nas condições de funcionamento (pondere todas as proporções do ciclo de funcionamento, por exemplo, tempos em que a ferramenta eléctrica está desligada e tempos em que está ligada, mas a funcionar sem carga).



Usar proteção auricular!



Översättning av original driftsanvisningen



Läs noga igenom alla säkerhetsanvisningar och föreskrifter.

Om säkerhetsanvisningarna och föreskrifterna åsidosätts, kan elektriska stötar, brand och/eller allvarliga personskador bli följden.

Spara denna driftsanvisning för framtida bruk.

1.3 Säkerhets- och varningsanvisningar

Denna maskin har konstruerats och godkänts enligt teknikens gällande regler. Den har lämnat fabriken i ett säkerhetstekniskt oklanderligt skick. För att bibehålla detta tillstånd och för att garantera en säker drift, måste användaren iaktta samtliga anvisningar och varningar som finns angivna i driftsanvisningen.

Innehållsförteckning

1. Allmänt	2
1.1 Konformitetsförklaring	2
1.2 Ändamålsenlig användning	28
1.3 Säkerhets- och varningsanvisningar	28
1.4 Piktogram teckenförklaring	29
1.5 Tekniska data	30
1.6 Leveransomfång	88
2. Normal drift	88
2.1 Öppna magasinet	88
2.2 Ta bort frontplattan	89
2.3 Ställ in apparaten på häftmedlet	90
2.4 Lagg i häftmedlet/stäng magasinet	91
2.5 Slagkraftsreglering	91
2.6 Osäkring, avfyrning av skott	92
2.7 Efterslagsfunktion	92
3. Underhåll/åtgärdande av störningar	93
3.1 Åtgärdande av en störning	93
3.2 Reservdelslista	94/95

1.2 Ändamålsenlig användning

Denna maskin används för fastsättning av kartong, isoleringsmaterial, textila material, folier, läder, trä och liknande icke spröda material på träytor eller träliknande ytor. Se till att arbetsstyckets storlek är passande.

Maskinen får endast användas för de ändamål som tillverkaren angivit.

- Denna maskin är inte avsedd att användas i industriella sammanhang.
- Maskinen är ingen leksak och ska förvaras oåtkomlig för barn.
- Kontrollera alltid maskinen innan du sätter igång den och förvissa dig om att den inte är defekt.
- Om du misstänker att maskinen inte längre kan användas utan risk, stäng av den och säkra den mot oavsiktlig återinkoppling.
- Dra inte i sladden och använd den inte för att bära maskinen. Maskinen får inte sättas igång om nätsladden är skadad.
- Manipulationer som att ta bort eller blockera delar på maskinen, är inte tillåtna och har till följd att garantin upphör att gälla.
- Innan maskinen sätts på, måste du förvissa dig om att energikällan inte överskrider de tillåtna värdena som anges i Tekniska data.
- Rikta inte maskinen mot dig själv, andra personer eller djur.
- Arbeta endast med original NOVUS häftmedel.
- Risk för personskador pga spetsiga och vassa kanter på häftmedel som läggs in i magasinet, men inte har tryckts in helt eller blockerar i magasinet efter en störning.
- Låt maskinen svalna efter 30 minuter vid 20 skott/minut, då den bara är konstruerad för korttidsdrift.
- Skydda maskinen mot fukt och vatten.



- Dra ur sladden efter arbetet. Lämna aldrig maskinen utan uppsyn när den är ansluten till elnätet.
- Smörj klammerutmatningen efter ca var 1000:e skott med en droppe tunnflytande olja.
- Rengör maskinen vid behov med en mjuk pensel.
- Maskinen får endast öppnas av utbildad servicepersonal.

1.4 Piktogram teckenförklaring



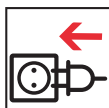
Läs igenom användarinformati-
onen/säkerhetsanvisningarna



Underhållsanvisningar /
åtgärdande av störningar



OBSERVERA



Anslut maskinen till elnätet



Koppla bort maskinen från elnätet



Överensstämmelse med tillämp-
liga EU-säkerhetsdirektiv



Använd ögon- och hörselskydd



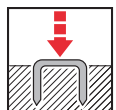
Intertek intygar att produkten
motsvarar säkerhetslagen om
tekniska apparater och produktsä-
kerhetslagen.



Viktig information



Skyddsklass II (dubbel isolering,
det krävs ingen jordad stickkon-
takt.)



Normal drift



Får inte avfallshanteras tillsam-
mans med hushållsavfall.



1.5 Tekniska data

- **Nätspänning/frekvens:**

230V / 50Hz

- **Nätsäkkring:**

min. 10 A medeltrög;
max. 16 A medeltrög

- **Elektrisk matning:**

Kabel 3,5 m lång, 2 ledare (2 x 1 mm²)
031-0331 stickkontakt CEE 7/17, uttag typ EF
031-0336 stickkontakt typ J, uttag typ J

- **Elektrisk förlängning:**

max. 10 m med 1,5 mm² ledartvärnsnitt

- **Impulsföljd:**

max. 20 skott/min., S2 30 min.

- **Elektrisk impulsgivare:**

radioavstörd

- **Temperaturområde:**

-10°C till 40°C

- **Mått:**

205 mm hög, 233 mm lång, 56 mm bred

- **Vikt:**

1750 g

- **Bulleremission:**

framtagen enligt EN 60745-1:
A-värderad ljudtrycksnivå $L_{pA} = 84$ dB(A);
osäkerhet $K_{pA} = 2,5$ dB(A)
A-värderad ljudeffektsnivå
 $L_{WA} = 95$ dB(A); osäkerhet $K_{WA} = 2,5$ dB(A)

- **Vibration:**

Total vibration value measured
in accordance with EN 60745-1
Vibration emission value $a_h = 3,2$ m/s²;
uncertainty $K = 1,5$ m/s²

- Det angivna svängningsemissionsvärdet och det angivna bulleremissionsvärdet har uppmätts enligt en normerad provningsmetod och kan användas för att jämföra elverktyg med varandra.
- Det angivna svängningsemissionsvärdet och det angivna bulleremissionsvärdet kan även användas för en preliminär uppskattning av belastningen.

Varning:

- Svängnings- och bulleremissionen kan vid elverktygets faktiska användning avvika, beroende på hur elverktyget används och i synnerhet beroende på vilket arbetsstycke som bearbetas.
- För att skydda operatören ska extra säkerhetsåtgärder fastställas, med utgångspunkt från en uppskattning av svängningsbelastningen vid rådande användningsvillkor (ta hänsyn till alla andelar i driftcykeln, t.ex. tider under vilka elverktyget är avstängt och tider under vilka elverktyget visserligen är inkopplat men går utan belastning).



Använd hörselskydd!

Vi förbehåller oss tekniska ändringar och förbättringar om de visar sig nödvändiga för våra apparaters vidareutveckling.



DA

Oversættelse af original brugsanvisning



Læs alle sikkerhedsinstruktioner og anvisninger.

Misligholdelse af sikkerhedsinstruktionerne og anvisningerne kan resultere i elektrisk stød, brand og/eller svære kvæstelser.

Gem denne brugsanvisning til senere brug.

Indholdsfortegnelse

1. Generelt	2
1.1 Overensstemmelseserklæring.....	2
1.2 Korrekt anvendelse	31
1.3 Sikkerhedsinstruktioner og advarsler.....	31
1.4 Symboler	32
1.5 Tekniske data	33
1.6 Leveringsomfang	88
2. Normal drift	88
2.1 Åbning af magasin	88
2.2 Afmontering af frontplade.....	89
2.3 Indstilling af værktøj iht. hæftemiddel	90
2.4 Ilægning af hæftemiddel/lukning af magasin.....	91
2.5 Slagstyrkeindstilling	91
2.6 Afsikring, udløsning af klamme.....	92
2.7 Efterslagsfunktion	92
3. Vedligeholdelse/afhjælpning af fejl	93
3.1 Afhjælpning af fejl.....	93
3.2 Reservedelsliste.....	94/95

1.2 Korrekt anvendelse

Værktøjet er beregnet til fastgørelse af pap, isoleringsmateriale, tekstiler, folier, læder, træ og lignende ikke-porøse materialer på træ- eller træliggende overflader. Sørg for, at emnerne er tilstrækkelig store.

Værktøjet må kun anvendes til de af producenten anførte formål.

1.3 Sikkerhedsinstruktioner og advarsler

Værktøjet er bygget og testet iht. de gældende regler. Det har forladt fabrikken i sikkerhedsteknisk korrekt stand. For at bevare denne stand og sikre risikofri anvendelse skal brugeren følge anvisningerne og advarslerne i brugsanvisningen.

- Værktøjet er ikke tiltænkt industriel brug.
- Værktøjet er ikke et legetøj og skal opbevares utilgængeligt for børn.
- Inden værktøjet tages i brug, skal det hver gang kontrolleres for korrekt stand.
- Hvis det ser ud til, at anvendelse uden risici ikke længere er mulig, skal værktøjet tages ud af drift og sikres mod utilsigtet brug.
- Træk ikke i ledningen, og brug den ikke til at bære værktøjet i. Værktøjet må ikke tages i brug, hvis ledningen er beskadiget.
- Manipulation, såsom afmontering eller blokering af dele på værktøjet, er ikke tilladt og medfører, at garantien bortfalder.
- Inden værktøjet tændes, skal det kontrolleres, at energikilden ikke overskrider de tilladte værdier anført i de tekniske data.
- Værktøjet må ikke rettes mod dig selv, andre personer eller dyr.
- Brug kun originale NOVUS-hæftemidler.
- Risiko for at komme til skade ved skarpe ender og kanter på hæftemidler, der lægges i magasinet, som ikke er drevet helt i eller efter en fejl sidder fast i magasinet.
- Værktøjet bør afkøle efter 30 minutter med 20 skud/min, da det kun er beregnet til kortvarig anvendelse.
- Værktøjet skal beskyttes mod fugt.
- Træk stikket ud efter brug. Værktøjet skal være under opsyn, så længe det er tilsluttet strøm.
- Efter ca. 1000 skud skal klammeåbningen smøres med en dråbe tyndtflydende olie.



- Værktøjet skal ved behov rengøres med en blød pensel.
- Værktøjet må kun åbnes af autoriserede servicefolk.

1.4 Symboler



Læs brugeroplysninger/
sikkerhedsinstruktioner



OBS!



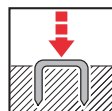
Tag stikket ud af stikkontakten



Brug beskyttelsesbriller og
hørevern



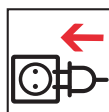
Vigtige oplysninger



Normal drift



Vedligeholdelsesanvisninger/
afhjælpning af fejl



Tilslut værktøjet til strøm



Overensstemmelse med de gæl-
dende EU-sikkerhedsdirektiver



Intertek bekræfter, at produktet er
i overensstemmelse med tysk lov
om produktsikkerhed.



Beskyttelsesklasse II (dobbeltiso-
lering, intet behov for stik med
jordforbindelse).



Må ikke bortskaffes med hushold-
ningsaffaldet.



1.5 Tekniske data

- **Netspænding/frekvens:**
230 V / 50 Hz
- **Netsikring:**
Min. 10 A mellemtræg, maks. 16 A mellemtræg
- **Elledning:**
3,5 m lang ledning, 2-leder (2 x 1 mm²)
031-0331 stik CEE 7/17, stikkontakt type EF
031-0336 stik type J, stikkontakt type J
- **Forlængerledning:**
Maks. 10 m med 1,5 mm² ledertværsnit
- **Impulsrækkefølge:**
Maks. 20 skud/min., S2 30 min.
- **Elektrisk impulsgiver:**
Støjdæmpet
- **Temperaturområde:**
-10 til 40 °C
- **Mål:**
205 mm høj, 233 mm lang, 56 mm bred
- **Vægt:**
1.750 g
- **Støjemission:**
Målt iht. EN 60745-1:
A-vægtet lydtryksniveau L_{pA} = 84 dB(A),
usikkerhed K_{pA} = 2,5 dB(A)
A-vægtet lydeffektniveau
L_{WA} = 95 dB(A), usikkerhed K_{WA} = 2,5 dB(A)

- **Vibrationer:**
Samlet vibrationsstyrke målt iht. EN 60745-1
Vibrationsemissionsværdi a_h = 3,2 m/s²,
usikkerhed K = 1,5 m/s²
- Den angivne vibrationsemissionsværdi og den angivne støjemissionsværdi er målt iht. en standardiseret testmetode og kan anvendes til at sammenligne et elværktøj med et andet.
- Den angivne vibrationsemissionsværdi og den angivne støjemissionsværdi kan også anvendes til en midlertidig vurdering af belastningen.

Advarsel:

- Vibrations- og støjemissionerne kan under den praktiske anvendelse af elværktøjet afvige fra de angivne værdier afhængigt af den måde, hvorpå elværktøjet anvendes, og især afhængigt af hvilken type emne der bearbejdes.
- Fastlæg yderligere sikkerhedsforanstaltninger til beskyttelse af operatøren, der afhænger af en vurdering af vibrationsbelastningen under de faktiske anvendelsesforhold (tag hensyn til alle dele af driftscyklussen, f.eks. tidsrum, hvor elværktøjet er slukket, og sådanne, hvor det ganske vist er tændt, men arbejder uden belastning).



Brug høreværn!



Alkuperäisen käyttöohjeen käännös



Lue kaikki turvallisuusohjeet ja ohjeet.

Turvallisuusohjeiden ja ohjeiden noudattamisen laiminlyönti voi aiheuttaa sähköiskun, tulipalon ja/tai vakavia vammoja ja sairauksia.

Tämä käyttöohje on säilytettävä myöhempää tarvetta varten.

Sisällysluettelo

1. Yleistä	2
1.1 Vaatimustenmukaisuusvakuutus	2
1.2 Käyttötarkoituksen mukainen käyttö	34
1.3 Turvaohjeet ja varoitukset	34
1.4 Piktogrammien selitykset	35
1.5 Tekniset tiedot	36
1.6 Toimituksen laajuus	88
2. Normaali käyttö	88
2.1 Makasiinin avaaminen	88
2.2 Päätylevyn ottaminen pois	89
2.3 Laitteen säätäminen sinkilöille	90
2.4 Sinkilöiden laittaminen laitteeseen/ makasiinin sulkeminen	91
2.5 Iskuvoiman säätö	91
2.6 Lukituksen poistaminen, laukaisu	92
2.7 Lisäiskutoiminto	92
3. Huolto/vian korjaus	93
3.1 Vian korjaus	94
3.2 Varaosaluettelo	94/95

1.2 Käyttötarkoituksen mukainen käyttö

Tätä laitetta käytetään pahvin, eristeiden, tekstiilien, muovien, nahkan, puun ja muiden samantapaisten (ei hauraiden) materiaalien kiinnittämiseen puiisiin tai puun kaltaisiin pintoihin. Työstetävän kappaleen on oltava sopivan kokoinen.

Laitetta saa käyttää vain valmistajan määräämään tarkoitukseen.

1.3 Turvaohjeet ja varoitukset

Laitte on valmistettu ja tarkastettu voimassa olevien teknisten sääntöjen mukaisesti. Se on toimittu tehtaalta turvateknisesti moitteettomassa kunnossa. Käyttäjän on noudatettava käyttöohjeissa mainittuja turvallisuutta koskevia ohjeita ja varoituksia, jotta laite säilyisi kunnossa ja sen käyttö olisi vaaratonta.

- Tätä laitetta ei ole tarkoitettu teolliseen käyttöön.
- Laitte ei ole lelu ja se ei saa joutua lasten käsiin.
- Laitteen kunto on tarkastettava ennen jokaista käyttöönottoa.
- Kun voidaan olettaa, että vaaraton käyttö ei enää ole mahdollista, laite on poistettava käytöstä ja varmistettava tahatonta käyttöä vastaan.
- Älä vedä johtoa äläkä käytä sitä laitteen kantamiseen. Laitetta ei saa käyttää, jos verkkojohto on viallinen.
- Laitteen manipulointi (esimerkiksi sen osien poistaminen tai tukkiminen) ei ole sallittua ja johtaa takuun raukeamiseen.
- Ennen laitteen käynnistämistä on varmistettava, että energialähde ei ylitä teknisissä tiedoissa mainittuja sallittuja arvoja.
- Älä suuntaa laitetta itseäsi, muita ihmisiä tai eläimiä kohti.
- Käytä vain alkuperäisiä NOVUS-kiinnittimiä.
- Makasiiniin laitettavien kiinnittimien, huonosti kiinnittyvien kiinnittimien tai makasiiniin häiriön takia juuttuneiden kiinnittimien kärjet ja reunat voivat johtaa loukkaantumisiin.
- Kun laitteella kiinnitetään 20 kiinnitintä minuutissa, sen on annettava jäähtyä 30 minuutin käytön jälkeen, koska se on tarkoitettu vain lyhytaikaiseen käyttöön.
- Suojattava kosteudelta ja märältä.



- Irrota pistoke pistorasiasta työskentelyn päätyttyä. Älä jätä laitetta ilman valvontaa, kun se on liitetty sähköverkkoon.
- Kiinnittimien ulostuloaukko on voideltava pisaralla juoksevaa öljyä suunnilleen jokaisen 1000 laukaisun jälkeen.
- Laite on puhdistettava tarvittaessa pehmeällä siveltimellä.
- Vain koulutettu henkilökunta saa avata laitteen.

1.4 Piktogrammien selitykset



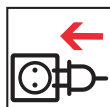
Lue käyttöohje/turvaohjeet



Huolto-ohjeet / vian korjaus



HUOMIO



Liitä laite sähköverkkoon



Irrota laite sähköverkosta



Yhdenmukaisuus vastaavan EU-turvadirektiivin kanssa



Käytä silmä- ja kuulosuojusta



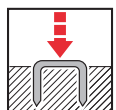
Intertek vahvistaa, että tuote vastaa laite- ja tuoteturvallisuuslain asettamia säädotöksiä.



Tärkeitä tietoja



Suojausluokka II (kaksoiseristys, maadoitettu pistoke ei ole tarpeen)



Normaali käyttö



Ei saa hävittää kotitalousjätteen mukana.



1.5 Tekniset tiedot

- **Verkkojännite/taajuus:**
230V / 50Hz
- **Verkkosulake:**
vähint. 10 A keskihidas;
enint. 16 A keskihidas
- **Sähköjohto:**
Kaapeli, pituus 3,5 m, 2-johteinen (2 x 1 mm²)
031-0331 pistoke CEE 7/17, pistorasia, EF-tyyppi
031-0336 pistoke, J-tyyppi, pistorasia J-tyyppi
- **Jatkojohto:**
enint. 10 m, johtimen halkaisija 1,5 mm²
- **Pulssijono:**
enint. 20 iskua/min, S2 30 min
- **Sähköinen pulssianturi:**
häiriösuojattu
- **Lämpötila-alue:**
-10°C ... 40°C
- **Mitat:**
korkeus 205 mm, pituus 233 mm, leveys 56 mm
- **Paino:**
1750 g
- **Melupäästö:**
määritetty EN 60745-1:n mukaan:
A-painotettu äänenpainetaso $L_{pA} = 84$ dB(A);
Epävarmuus $K_{pA} = 2,5$ dB(A)
A-painotettu äänitehotaso
 $L_{WA} = 95$ dB(A); epävarmuus $K_{WA} = 2,5$ dB(A)

- **Värähtely:**

Värähtelyn kokonaisarvo
EN 60745-1:n mukaan määritettynä
Värähtelyemissioarvo $a_{rh} = 3,2$ m/s²;
epävarmuus $K = 1,5$ m/s²

- Ilmoitettu värähtelyemissioarvo ja ilmoitettu meluemissioarvo on mitattu normitetun testausmenetelmän mukaisesti ja niitä voidaan käyttää kahden sähkötyökalun vertailuun.
- Ilmoitettua värähtelyemissioarvoa ja ilmoitettua meluemissioarvoa voidaan käyttää myös kuormituksen väliaikaiseen arviointiin.

- **Varoitus:**

- Värähtely- ja meluemissioarvot voivat varsinaisen käytön aikana poiketa ilmoitetuista arvoista riippuen sähkötyökalun käyttövasta ja erityisesti siitä, minkä tyyppistä työkalua käytetään.
- Määritä lisäksi käyttäjän turvallisuuden vuoksi lisäturvatoimenpiteitä, jotka perustuvat värähtelykuormituksen arviointiin todellisissa käyttöolosuhteissa (huomioi kaikki käyttöjakson osat, esimerkiksi ajat, jolloin sähkötyökalu on kytketty pois päältä, ja ajat, jolloin työkalu on kytketty päälle, mutta on toiminnassa ilman kuormitusta).



Käytä kuulosuojainta!

Pidätämme oikeudet teknisiin muutoksiin ja parannuksiin tuotekehittelyn puitteissa.



NO

Øversettelse av original bruksanvisning

Les alle sikkerhetsinstruksjer og anvisninger.

Dersom sikkerhetsinstruksene og anvisningene ikke overholdes, kan dette føre til elektrisk støt, brann og/eller alvorlige skader og ha videre følger.

Oppbevar denne bruksanvisningen for senere bruk.

Innholdsfortegnelse

1. Generelt	2
1.1 Samsvarserklæring	2
1.2 Bruk i henhold til bestemmelsene	37
1.3 Sikkerhetsinstruksjer og advarsler	37
1.4 Forklaring av piktogram	38
1.5 Tekniske data	39
1.6 Leveringsomfang	88
2. Normal drift	88
2.1 Åpne magasinet	88
2.2 Ta ut frontplaten	89
2.3 Innstille apparatet etter heftestiftene	90
2.4 Sette inn heftestiftene/ta ut magasinet	91
2.5 Regulere slagstyrke	91
2.6 Frigjøre, stifte	92
2.7 Etterslagfunksjon	92
3. Vedlikehold, utbedring av feil	93
3.1 Utbedre feil	93
3.2 Reserveredelsliste	94/95

1.2 Bruk i henhold til bestemmelsene

Dette apparatet brukes til å feste kartong, isolasjonsmaterialer, tekstiler, folier, lær, tre og lignende ikke sprø materialer på tre- eller trelignende overflater. Påse at arbeidsstykket har egnet størrelse.

Apparatet skal kun brukes til de formål produsenten har bestemt.

1.3 Sikkerhetsinstruksjer og advarsler

Dette apparatet er konstruert og testet i henhold til gjeldende tekniske regler. Det ble sendt fra fabrikkens i feilfri stand. For å opprettholde denne tilstanden, og for å garantere en sikker drift, må bruker følge instruksene og advarslene i denne bruksanvisningen.

- Dette apparatet er ikke til bruk i industriell øyemed.
- Apparatet er intet leketøy og skal oppbevares utilgjengelig for barn.
- Kontroller at apparatet er i feilfri stand før enhver bruk.
- Dersom det må antas at en sikker bruk ikke lenger er mulig, skal apparatet tas ut av drift og sikres mot utilsiktet igangsetting.
- Ikke trekk eller bær apparatet i ledningen. Apparatet må ikke brukes dersom ledningen er skadet.
- Manipulasjoner som fjerning eller blokkering av deler er ikke tillatt og fører til at garantien bortfaller.
- Før igangsetting må det påses at energikilden ikke overskrider de godkjente verdiene, jfr. Tekniske data.
- Ikke rett apparatet mot deg selv, andre personer eller dyr.
- Bruk kun originale heftestifter fra NOVUS.
- Spisser og kanter på heftestifter som legges inn i magasinet, ikke skytes helt inn eller sitter fast i magasinet etter en feil, kan utgjøre fare for skader.
- Ved 20 skudd/min. bør apparatet avkjøles etter 30 minutter, da det kun er konstruert for kort tids drift.
- Trekk ut støpselet når arbeidet er avsluttet. Ikke la apparatet ligge uten tilsyn når det er koblet til strømnettet.



- Beskyttes mot fuktighet og væte.
- Etter ca. hvert 1000. skudd skal stifteåpningen smøres med en dråpe tyntflytende olje.
- Rengjør apparatet med en myk pensel ved behov.
- Apparatet skal kun åpnes av kyndig servicepersonell.

1.4 Forklaring av piktogram



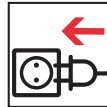
Les brukerinformasjonen / sikkerhetsinstruksene



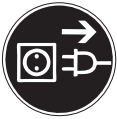
Vedlikeholdsinstruksjer / utbedring av feil



OBS



Koble apparatet til strømmettet



Stans strømtilførselen til apparatet



Samsvar med de respektive, aktuelle EU-sikkerhetsdirektiver



Bruk vernebrille og hørselsvern



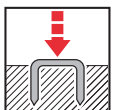
Intertek bekrefter at produktet er i samsvar med apparat- og produktsikkerhetsforordningen.



Viktig informasjon



Beskyttelsesklasse II (dobbelisolert, et jordet støpsel er ikke påkrevet)



Normal drift



Skal ikke kastes i husholdningssavfall.



1.5 Tekniske data

- **Nettspenning/frekvens:**
230V / 50Hz
- **Nettsikring:**
min. 10 A middels treg;
maks. 16 A middels treg
- **Elektrisk tilførselsledning:**
3,5 m lang ledning, 2-ledet (2 x 1 mm²)
031-0331 støpsel CEE 7/17, stikkontakt type EF
031-0336 støpsel type J, stikkontakt type J
- **Elektrisk skjøteledning:**
maks. 10 m med 1,5 mm² kabelverrsnitt
- **Impuls:**
maks. 20 skudd/min, S2 30 min
- **Elektrisk impulsgeber:**
støyundertrykket
- **Temperaturområde:**
-10°C til 40°C
- **Dimensjoner:**
205 mm høy, 233 mm lang, 56 mm bred
- **Vekt:**
1750 g
- **Lydutslipp:**
fastslått iht. EN 60745-1:
A-vurdert lydtrykknivå $L_{pA} = 84$ dB(A);
usikkerhet $K_{pA} = 2,5$ dB(A)
A-vurdert lydeffektnivå
 $L_{WA} = 95$ dB(A); usikkerhet $K_{WA} = 2,5$ dB(A)

- **Vibrasjon:**
Samlet vibrasjonsverdi fastslått i henhold til EN 60745-1
Vibrasjonsemisjonsverdi $a_h = 3,2$ m/s²;
usikkerhet $K = 1,5$ m/s²
- Angitt vibrasjonsemisjonsverdi og angitt lydutslippsverdi er målt i henhold til en normert testprosedyre og kan brukes til å sammenligne et elektroverktøy med et annet.
- Angitt vibrasjonsemisjonsverdi og angitt lydutslippsverdi kan også brukes til en midlertidig vurdering av belastningen.

Advarsel:

- Under faktisk bruk av elektroverktøyet kan vibrasjonsemisjonene og lydutslippene avvike fra de oppgitte verdiene, avhengig av hvordan elektroverktøyet brukes, da spesielt måten arbeidsstykket bearbeides på.
- Fastlegg ytterligere sikkerhetstiltak for beskyttelse av brukeren. Disse tiltakene må bero på en vurdering av vibrasjonsbelastningen under faktiske bruksvilkår (ta hensyn til alle deler av driftssyklusen, f.eks. hvor lenge elektroverktøyet er slått av og hvor lenge det er slått på uten at det belastes).



Bruk hørselsvern!

Vi tar forbehold om tekniske endringer og forbedringer som tjener videreutviklingen av våre apparater.



Μετάφραση του πρωτοτύπου οδηγίων λειτουργίας



Διαβάστε τις υποδείξεις ασφάλειας και τις οδηγίες.

Παραλείψεις τήρησης των υποδείξεων ασφάλειας και των οδηγιών ενδέχεται να έχουν ως συνέπεια ηλεκτροπληξία, πυρκαγιά ή/και σοβαρούς τραυματισμούς.

Αυτές οι οδηγίες λειτουργίας πρέπει να φυλάσσονται για μελλοντική χρήση.

Πίνακας περιεχομένων

1. Γενικά.....	2
1.1 Δήλωση Συμμόρφωσης	2
1.2 Προβλεπόμενη χρήση.....	39
1.3 Υποδείξεις ασφάλειας και προειδοποιήσεις... ..	39
1.4 Λεζάντα εικονοσυμβόλων	40
1.5 Τεχνικά δεδομένα.....	41
1.6 Περιεχόμενο παράδοσης.....	88
2. Κανονική λειτουργία	88
2.1 Άνοιγμα γεμιστήρα	88
2.2 Αφαίρεση μετωπικής πλάκας	89
2.3 Ρύθμιση συσκευής σε συρραπτικό μέσο.....	90
2.4 Τοποθέτηση συρραπτικού μέσου/κλείσιμο γεμιστήρα	91
2.5 Ρύθμιση δύναμης ώθησης.....	91
2.6 Απασφάλιση, απόλυση βολής.....	92
2.7 Λειτουργία επαναβολής	92
3. Συντήρηση/επιδιόρθωση βλάβης	93
3.1 Επιδιόρθωση βλάβης.....	93
3.2 Λίστα ανταλλακτικών	94/95

1.2 Προβλεπόμενη χρήση

Αυτή η συσκευή χρησιμοποιείται για τη στερέωση χαρτονιού, μονωτικού υλικού, υφασμάτων, μεμβρανών, δέρματος, ξύλου και παρόμοιων μη εύθραυστων υλικών, σε ξύλο ή επιφάνειες που μοιάζουν με ξύλο. Πρέπει να λαμβάνετε υπόψη το κατάλληλο μέγεθος τεμαχίου.

Η συσκευή επιτρέπεται να χρησιμοποιείται μόνο για τον σκοπό που προβλέπεται από τον κατασκευαστή.

1.3 Υποδείξεις ασφάλειας και προειδοποιήσεις

Αυτή η συσκευή έχει κατασκευαστεί και ελεγχθεί σύμφωνα με τους ισχύοντες κανονισμούς της τεχνολογίας. Η συσκευή εγκατέλειψε το εργοστάσιο σε άψογη κατάσταση τεχνικής ασφάλειας. Για να διατηρηθεί αυτή η κατάσταση και για να διασφαλιστεί η ακίνδυνη λειτουργία, πρέπει να τηρούνται από τον χρήστη οι υποδείξεις ασφάλειας και οι προειδοποιήσεις, οι οποίες εμπεριέχονται στις οδηγίες λειτουργίας.

- Αυτή η συσκευή δεν προβλέπεται για βιομηχανική χρήση.
- Η συσκευή δεν είναι παιχνίδι και πρέπει να φυλάσσεται μακριά από παιδιά.
- Πριν από κάθε θέση σε λειτουργία πρέπει να γίνεται έλεγχος της συσκευής σχετικά με την άψογη κατάστασή της.
- Εάν υφίσταται η υποψία ότι δεν είναι εφικτή πλέον η ασφαλής λειτουργία της συσκευής, τότε η συσκευή πρέπει να τεθεί εκτός λειτουργίας και να ασφαλιστεί έναντι ακούσιας χρήσης.
- Μην τραβάτε το καλώδιο και μην το χρησιμοποιείτε για τη μεταφορά της συσκευής. Δεν επιτρέπεται η λειτουργία της συσκευής με ελαττωματικό καλώδιο ηλεκτρικής τροφοδοσίας.
- Παραποιήσεις, όπως η απομάκρυνση ή η εμπλοκή εξαρτημάτων στη συσκευή, δεν επιτρέπονται και έχουν ως συνέπεια την απώλεια της εγγύησης.
- Πριν από την ενεργοποίηση πρέπει να διασφαλίζεται το γεγονός ότι η πηγή ενέργειας δεν υπερβαίνει τις επιτρεπτές τιμές σύμφωνα με τα τεχνικά δεδομένα.
- Μην σκοπεύετε με τη συσκευή τον εαυτό σας, άλλα άτομα ή ζώα.
- Χρησιμοποιείτε μόνο γνήσιους συνδετήρες NOVUS.
- Κίνδυνος τραυματισμού σε αιχμές ή ακμές συνδετήρων, οι οποίοι τοποθετούνται μέσα στο γεμιστήρα, και οι οποίοι δεν έχουν εισαχθεί πλήρως ή έχουν εμπλακεί στο γεμιστήρα μετά από βλάβη.



- Η συσκευή μετά από λειτουργία 30 λεπτών με 20 βολές/λεπ. θα πρέπει να ψύχεται, διότι έχει σχεδιαστεί μόνο για σύντομη λειτουργία.
- Προστατεύετε από υγρασία και νερό.
- Μετά την εργασία βγάζετε το βύσμα από την πρίζα. Μην αφήνετε τη συσκευή χωρίς επίβλεψη, όταν είναι συνδεδεμένη με την ηλεκτρική τροφοδοσία.
- Μετά από κάθε 1000 βολές περίπου πρέπει να λιπαίνετε την έξοδο συνδετήρων με μία σταγόνα λεπτόρρευστου λαδιού.
- Η συσκευή πρέπει εν ανάγκη να καθαρίζεται με απαλό πινέλο.
- Το άνοιγμα της συσκευής επιτρέπεται μόνο από εκπαιδευμένο προσωπικό σέρβις.

1.4 Λεζάντα εικονοσυμβόλων



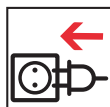
Διαβάστε πληροφορίες για το χρήστη / υποδείξεις ασφάλειας



Υποδείξεις συντήρησης / επιδιόρθωση βλάβης



ΠΡΟΣΟΧΗ



Σύνδεση συσκευής σε τροφοδοσία ρεύματος



Αποσύνδεση συσκευής από τροφοδοσία ρεύματος



Συμμόρφωση με τις ισχύουσες Οδηγίες ασφάλειας της ΕΕ



Χρησιμοποιείτε προστασία ματιών και αυτιών



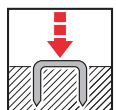
Το κέντρο ελέγχου Intertek πιστοποιεί ότι το προϊόν ανταποκρίνεται στο νόμο περί ασφάλειας συσκευών και προϊόντων.



Σημαντική πληροφορία



Κλάση προστασίας II (διπλή μόνωση, δεν απαιτείται γειωμένο βύσμα.)



Κανονική λειτουργία



Μην απορρίπτετε στα οικιακά απορρίμματα.



1.5 Τεχνικά δεδομένα

- **Τάση δικτύου/συχνότητα:**
230V / 50Hz
- **Ασφάλεια δικτύου:**
ελάχ. 10 A μετρίας αδράνειας,
μέγ. 16 A μετρίας αδράνειας
- **Ηλεκτρικός αγωγός τροφοδοσίας:**
Καλώδιο 3,5 m μήκος, 2 συρμάτων (2 x 1 mm²)
031-0331 βύσμα CEE 7/17, πρίζα τύπου EF
031-0336 βύσμα τύπου J, πρίζα τύπου J
- **Ηλεκτρική επιμήκυνση:**
μέγ. 10 m με 1,5 mm² διατομή σύρματος
- **Ακολουθία παλμών:**
μέγ. 20 βολές/λεπ., S2 30 λεπ.
- **Ηλεκτρική παλμογεννήτρια:**
καταστολή ραδιοπαρασίτων
- **Όρια θερμοκρασίας:**
-10°C έως 40°C
- **Διαστάσεις:**
205 mm ύψος, 233 mm μήκος, 56 mm εύρος
- **Βάρος:**
1750 g
- **Εκπομπή θορύβου:**
σύμφωνα με EN 60745-1:
A-ηχοστάθμη $L_{pA} = 84$ dB(A),
Αβεβαιότητα $K_{pA} = 2,5$ dB(A)
A-ηχοστάθμη
 $L_{WA} = 95$ dB(A), Αβεβαιότητα $K_{WA} = 2,5$ dB(A)

• Δόνηση:

Συνολική τιμή δονήσεων
σύμφωνα με EN 60745-1
Τιμή εκπομπής δονήσεων $ah = 3,2$ m/s²
Αβεβαιότητα $K = 1,5$ m/s²

- Η αναφερόμενη τιμή εκπομπής δονήσεων και η αναφερόμενη τιμή εκπομπής θορύβου μετρήθηκαν σύμφωνα με τυποποιημένη μέθοδο ελέγχου και μπορούν να χρησιμοποιηθούν για τη σύγκριση ενός ηλεκτρικού εργαλείου με κάποιο άλλο.
- Η αναφερόμενη τιμή εκπομπής δονήσεων και η αναφερόμενη τιμή εκπομπής θορύβου μπορούν να χρησιμοποιηθούν επίσης και για προσωρινή εκτίμηση της επιβάρυνσης.

Προειδοποίηση:

- Οι εκπομπές δονήσεων και θορύβου ενδέχεται να αποκλίνουν κατά τη διάρκεια της πραγματικής χρήσης του ηλεκτρικού εργαλείου από τις αναφερόμενες τιμές, ανάλογα με το είδος και τον τρόπο, με τον οποίο χρησιμοποιείται το ηλεκτρικό εργαλείο, ιδιαίτερα δε με το είδος του τεμαχίου προς επεξεργασία.
- Καθορίστε επιπλέον μέτρα ασφάλειας για την προστασία του χειριστή, τα οποία βασίζονται στον υπολογισμό της επιβάρυνσης δονήσεων κατά τη διάρκεια των πραγματικών συνθηκών χρήσης (λάβετε υπόψη όλες τις αναλογίες του λειτουργικού κύκλου, για παράδειγμα διαστήματα, κατά τα οποία είναι απενεργοποιημένο το ηλεκτρικό εργαλείο, και τέτοια, κατά τα οποία είναι μεν ενεργοποιημένο, αλλά λειτουργεί χωρίς επιβάρυνση).



Φοράτε ωτοασπίδες!

Διατηρούμε το δικαίωμα τεχνικών αλλαγών και βελτιώσεων, οι οποίες εξυπηρετούν στην εξέλιξη των συσκευών μας.



TR

Orijinal kullanım kılavuzunun tercümesi



Tüm güvenlik notlarını ve talimatları okuyunuz.

Güvenlik notlarının ve talimatların ihmal edilmesi elektrik çarpmasına, yangına ve/veya ağır yaralanmalara neden olabilir ve kötü sonuçlara yol açabilir.

Bu kullanma kılavuzu ilerideki kullanımlar için saklanmalıdır.

İçindekiler

1. Genel bilgiler	2
1.1 Uygunluk beyanı	2
1.2 Amacına uygun kullanım	43
1.3 Güvenlik ve uyarı notları	43
1.4 Sembol açıklamaları	44
1.5 Teknik veriler	45
1.6 Teslimat kapsamı	88
2. Normal kullanım.	88
2.1 Zimba Teli Deposunu Açma	88
2.2 Alın plakasını çıkarma	89
2.3 Aleti zimba teline göre ayarlayın	90
2.4 Zimba telini doldurma/ Zimba teli deposunu kapatma	91
2.5 Çakma Kuvveti Ayarı	91
2.6 Emniyeti Açma, Tel Çakma	92
2.7 Müteakip çakma fonksiyonu	92
3. Bakım/Arıza Giderme	93
3.1 Arıza Giderme	93
3.2 Yedek Parça Listesi	94/95

1.2 Amacına uygun kullanım

Bu alet karton, izolasyon malzemesi, kumaşlar, folyolar, deri, ahşap ve kırılğan olmayan benzer malzemelerin, ahşap veya ahşap benzeri yüzeylerin üzerinde tespit edilmesi için kullanılır. İş parçası büyüklüğünün bu işe uygun olmasına dikkat edin. **Alet sadece üretici tarafından öngörölmüş olan amaç için kullanılabilir.**

1.3 Güvenlik ve uyarı notları

Bu alet, tekniğin geçerli kurallarına göre yapılmış ve test edilmiştir. Fabrikadan, güvenlik tekniği uyarınca kusursuz durumda çıkmıştır. Bu durumu sağlamak ve tehlikesiz bir kullanımdan emin olmak amacıyla, kullanma kılavuzunda yer alan notlar ve uyarılar kullanıcı tarafından dikkate alınmalıdır.

- Bu alet, endüstriyel amaçlarla kullanıma uygun değildir.
- Alet bir oyuncak değildir ve çocukların erişiminden sakınılmalıdır.
- Aletin her kullanımından önce, düzgün durumda olduğu kontrol edilmelidir.
- Tehlikesiz bir işletimin yapılmayacağı anlaşıldığı takdirde, alet devre dışı bırakılmalı ve istem dışı kullanıma karşı emniyet altına alınmalıdır.
- Kablodan çekmeyin veya aleti taşımak için kullanmayın. Alet, hasarlı bir elektrik kablosu ile çalıştırılmamalıdır.
- Alet üzerindeki parçaların çıkarılması veya bloke edilmesi gibi manipülasyonlar yasaktır ve garantinin yitirilmesine yol açar.
- Alet çalıştırılmadan önce, enerji kaynağının teknik verilere uygun olarak izin verilen değerlerin üzerine çıkmadığından emin olunmalıdır.
- Aleti kendinizin, başkalarının veya hayvanların üzerine doğru tutmayın.
- Yalnızca orijinal NOVUS zımbaları ile çalışın.
- Kartuşun içine konmuş, komple çakılmamış veya bir arıza sonucunda kartuşun içinde sıkışmış olan zımbaların uçlarından veya kenarlarından kaynaklanan yaralanma tehlikesi mevcuttur
- Alet yalnızca kısa süreli işleme uygun olduğundan, 20 çakma/dak. hızda çalışıldığında 30 dakika sonra soğutulmalıdır.
- Neme ve ıslanmaya karşı koruyun.
- Çalışmadan sonra fişini çekin. Elektrik beslemesine bağlı iken aleti gözetim dışında bırakmayın.

1.



- Yak. 1000 çakmadan sonra, zimba çıkış ağzını bir damla düşük viskoziteli yağ ile yağlayın.
- Gerekliğinde aleti yumuşak bir fırça ile temizleyin.
- Aletin sadece, eğitimli servis personeli tarafından açılmasına izin verilir.

1.4 Sembol açıklamaları



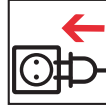
Kullanıcı bilgilerini /
Güvenlik notlarını okuyun



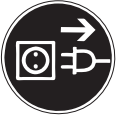
Bakım notları / Arıza giderme



DİKKAT



Aleti elektrik kaynağına bağlayın



Aleti elektrik kaynağından ayırın



İlgili AB güvenlik yönetmelikleri ile uyumluluk



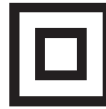
İş gözlüğü ve kulaklık takın



Intertek, ürünün Cihaz ve Ürün
Güvenliği Yasasına uygun olduğunu onaylar



Önemli bilgi



Koruma sınıfı II (Çift izolasyon,
topraklı priz kullanımı gerekli
değildir.)



Normal kullanım



EEvsel atıklar ile bertaraf edilmesi yasaktır



1.5 Teknik veriler

- **Şebeke voltajı/frekansı:**
230V / 50Hz
- **Sigorta:**
min. 10 A orta atıl;
max. 16 A orta atıl
- **Elektrik kablosu:**
Kablo uzunluğu 3,5 m, 2 telli (2 x 1 mm²)
031-0331 fiş CEE 7/17, priz tip EF
031-0336 fiş tipi J, priz tipi J
- **Uzatma kablosu:**
max. 10 m, 1,5 mm² kablo kesitli
- **Çakma impüls sıklığı:**
max. 20 Çakış/Dakika, S2 30 Dakika
- **Elektrikli impüls verici:**
parazit gidermeli
- **Sıcaklık aralığı:**
-10°C ile 40°C arası
- **Boyutları:**
205 mm yükseklik, 233 mm uzunluk,
56 mm genişlik
- **Ağırlık:**
1750 gr.
- **Gürültü emisyonu:**
EN 60745-1 uyarınca belirlenir:
A-ağırlıklı ses basınç seviyesi $L_{pA} = 84$ dB(A);
belirsizlik $K_{pA} = 2,5$ dB(A)
A-ağırlıklı ses güç seviyesi
 $L_{WA} = 95$ dB(A); Sapma $K_{WA} = 2,5$ dB(A)

- **Titreşim:**
EN 60745-1 uyarınca belirlenen titreşim toplam değeri
Titreşim emisyon değeri $a_h = 3,2$ m/s²;
Sapma $K = 1,5$ m/s²
- Belirtilen titreşim emisyon değeri ile belirtilen gürültü emisyon değeri standartlaştırılmış bir test yöntemi uyarınca ölçülmüştür ve bir elektrikli aletin bir diğeri ile karşılaştırılması için kullanılabilir.
- Belirtilen titreşim emisyon değeri ile belirtilen gürültü emisyon değeri, yüklenmeyle ilgili bir ön değerlendirmenin yapılması için de kullanılabilir.

Uyarı:

- Titreşim ve gürültü emisyonları, elektrikli aletin kullanıldığı tarza ve şekle ve özellikle de ne tür bir iş malzemesi ile çalışıldığına bağlı olarak, elektrikli aletin gerçek kullanımı sırasında var-sayılan değerlere göre farklılık gösterebilir.
- Kullanıcının korunması amacıyla, gerçek kullanım koşulları sırasında titreşim yüklenmesiyle ilgili yapılacak bir tahmine bağlı olarak ilave koruyucu önlemler alınız (kullanım periyodunda yer alan tüm bölümleri, örneğin elektrikli aletin kapatılmış olduğu ve hatta açık halde olduğu, ancak yüksüz çalıştığı zamanları göz önünde bulundurunuz).



İşitme koruması kullanın!

Aletlerimizin gelişimini sağlayan teknik değişiklikler ve iyileştirmeler yapma hakkımız saklıdır.



Tłumaczenie oryginalnej instrukcji obsługi



Należy przeczytać wszystkie przepisy bezpieczeństwa i instrukcje.

Niestosowanie się do przepisów bezpieczeństwa i instrukcji może skutkować porażeniem prądem elektrycznym, pożarem i/lub ciężkimi obrażeniami ciała.

Niniejszą instrukcję obsługi należy przechować na potrzeby późniejszego korzystania.

Spis treści

1. Informacje ogólne	2
1.1 Deklaracja zgodności	2
1.2 Użytkowanie zgodne z przeznaczeniem ...	46
1.3 Wskazówki dotyczące bezpieczeństwa oraz ostrzeżenia	46
1.4 Legenda piktogramów	47
1.5 Dane techniczne.....	48
1.6 Zakres dostawy	88
2. Tryb pracy normalnej.....	88
2.1 Otwieranie magazynka	88
2.2 Demontaż płyty czoskowej.....	89
2.3 Ustawienie urządzenia na zszywaczu	90
2.4 Wkładanie zszywek/zamykanie magazynku	91
2.5 Regulacja siły wbijania zszywki	91
2.6 Odbezpieczenie, wyzwolenie wbicia zszywki	92
2.7 Funkcja dobijania	92
3. Konserwacja/usuwanie usterek	93
3.1 Usuwanie usterek	93
3.2 Lista części zamiennych.....	94/94

1.2 Użytkowanie zgodne z przeznaczeniem

Niniejsze urządzenie służy do mocowania kartonu, materiału izolacyjnego, tkanin, folii, skóry, drewna i podobnych niekruszących się materiałów na powierzchniach drewnianych lub drewnopodobnych. Należy zwracać uwagę na odpowiednią wielkość przedmiotu obrabianego.

Urządzenie wolno używać tylko do celu określonego przez producenta.

1.3 Wskazówki dotyczące bezpieczeństwa oraz ostrzeżenia

Niniejsze urządzenie zostało wyprodukowane i sprawdzone zgodnie z obowiązującymi zasadami techniki. Opuściło fabrykę w nienagannym stanie pod względem techniki bezpieczeństwa. By zachować taki stan oraz zapewnić bezpieczną eksploatację, użytkownik musi przestrzegać wskazówek i ostrzeżeń, zawartych w niniejszej instrukcji obsługi.

- Niniejsze urządzenie nie jest przeznaczone do użytkowania przemysłowego.
- Urządzenie nie jest zabawką i musi być zabezpieczone przed dostępem dzieci.
- Przed każdym uruchomieniem sprawdzać prawidłowy stan urządzenia.
- Jeżeli widać, że bezpieczna eksploatacja nie jest możliwa, wtedy należy wyłączyć urządzenie z eksploatacji i zabezpieczyć przed niezamierzonym użyciem.
- Nie ciągnąć za kabel ani nie używać go do przenoszenia urządzenia. Urządzenia nie wolno używać z uszkodzonym kablem zasilającym.
- Manipulacje, jak np. usuwanie lub blokowanie części na urządzeniu, są zabronione i prowadzą do utraty gwarancji.
- Przed włączeniem należy upewnić się, czy źródło energii nie przekracza dopuszczalnych wartości, zgodnie z danymi technicznymi.
- Nie kierować urządzenia na siebie, inne osoby ani na zwierzęta.
- Stosować tylko oryginalne zszywki NOVUS.
- Niebezpieczeństwo obrażeń o ostre końce i krawędzie zszywek, wkładanych do magazynku, które nie zostały całkowicie wbite lub zakleszczyły się w wyniku usterki.
- W przypadku 20 strzałów/min urządzenie należy ostudzić po upływie 30 minut, ponieważ jest ono przeznaczone do krótkotrwałej pracy.
- Chronić przed wilgocią i wodą.



- Odłączyć wtyczkę po zakończeniu pracy. Nie pozostawić urządzenia bez nadzoru, jeżeli jest podłączone do zasilania energią elektryczną.
- Po wykonaniu ok. 1000 strzałów należy nasmarować wylot zszywek kroplą cieplego oleju.
- W razie potrzeby urządzenie czyścić za pomocą miękkiego pędzelka.
- Urządzenie może otwierać tylko przeszkolony personel serwisu.

1.4 Legenda piktogramów



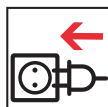
Przeczytać informacje dla użytkownika/wskazówki dotyczące bezpieczeństwa



Wskazówki dotyczące konserwacji / usuwanie usterek



UWAGA



Podłączyć urządzenie do źródła zasilania



Odłączyć urządzenie od źródła zasilania



Zgodność z obowiązującymi dyrektywami bezpieczeństwa UE



Stosować ochronę oczu i słuchu



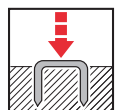
Intertek zaświadcza, że produkt jest zgodny z wymogami przepisów bezpieczeństwa urządzeń.



Ważna informacja



Klasa ochrony II (podwójna izolacja, nie jest wymagana uziemiona wtyczka).



Tryb pracy normalnej



Nie utylizować z odpadami z gospodarstw domowych.



1.5 Dane techniczne

- **Napięcie sieciowe/częstotliwość:**
230V / 50Hz
- **Bezpiecznik sieciowy:**
min. 10 A średnio-zwłoczny;
max. 16 A średnio-zwłoczny
- **Przewód zasilający:**
kabel o długości 3,5 m, 2-żyłowy (2 x 1 mm²)
031-0331 wtyczka CEE 7/17, gniazdo wtykowe typ EF; 031-0336 wtyczka typ J, gniazdo wtykowe typ J
- **Przedłużacz:**
max. 10 m o średnicy żył 1,5 mm²
- **Kolejność impulsów:**
max. 20 wbić/min, czas pracy S2 30 min
- **Elektryczny nadajnik impulsów:**
odkłócony
- **Zakres temperatur:**
-10°C do 40°C
- **Wymiary:**
wys. 205 mm, dł. 233 mm, szer. 56 mm
- **Ciężar:**
1750 g
- **Emisja hałasu:**
ustalona na podstawie normy EN 60745-1:
A-oceniony poziom ciśnienia akustycznego
 $L_{pA} = 84 \text{ dB(A)}$; niepewność $K_{pA} = 2,5 \text{ dB(A)}$
A-oceniony poziom mocy akustycznej
 $L_{WA} = 95 \text{ dB(A)}$; niepewność $K_{WA} = 2,5 \text{ dB(A)}$

• Wibracje:

łączna wartość drgań ustalona na podstawie normy EN 60745-1

Emisja drgań $a_h = 3,2 \text{ m/s}^2$;
niepewność $K = 1,5 \text{ m/s}^2$

- Podane wartości emisji drgań oraz emisji hałasu zostały zmierzone na podstawie metody badania zgodnej z normą i mogą być użyte do porównania z innym narzędziem elektrycznym.
- Podane wartości emisji drgań oraz emisji hałasu mogą być użyte do doraźnej oceny obciążenia.

Ostrzeżenie:

- Emisja drgań i hałasu podczas rzeczywistego użytkowania narzędzia elektrycznego może różnić się od podanych wartości, w zależności od sposobu użytkowania narzędzia elektrycznego, a zwłaszcza rodzaju przedmiotu obrabianego.
- Należy ustalić dodatkowe środki bezpieczeństwa w celu ochrony użytkownika, które będą oparte o ocenę obciążenia drganiami podczas rzeczywistych warunków użytkowania (należy uwzględnić wszystkie etapy cyklu pracy, na przykład czas, kiedy narzędzie elektryczne jest wyłączone, a także takie, kiedy jest ono wprawdzie włączone, ale pracuje bez obciążenia).



Nosić ochronę słuchu!

Zastrzegamy sobie prawo do wprowadzenia zmian technicznych i ulepszeń wynikających z postępu i rozwoju asychnych urządzeń.



SK

Preklad originálneho návodu na obsluhu



Prečítajte si všetky bezpečnostné pokyny a inštrukcie.

Nedodržanie bezpečnostných pokynov a inštrukcií môže viesť k zásahu elektrickým prúdom, k vzniku požiaru a/alebo ťažkým poraneniam a následným škodám.

Tento návod na obsluhu uschovajte pre neskoršie použitie.

Obsah

1. Všeobecné informácie	2
1.1 Vyhlásenie o zhode	2
1.2 Používanie v súlade s určením	49
1.3 Bezpečnostné a výstražné pokyny	49
1.4 Legenda k piktogramom	50
1.5 Technické údaje	51
1.6 Rozsah dodávky	88
2. Normálna prevádzka	88
2.1 Otvorenie zásobníka	88
2.2 Odobratie čelnej záračky	89
2.3 Nastavenie prístroja na spony	90
2.4 Vloženie spôn/zatvorenie zásobníka	91
2.5 Regulácia sily nastreľovania	91
2.6 Odistenie, spustenie výstrelu	92
2.7 Funkcia dodatočného úderu	92
3. Údržba/odstránenie porúch	93
3.1 Odstránenie poruchy	93
3.2 Zoznam náhradných dielov	94/95

1.2 Používanie v súlade s určením

Toto náradie sa používa na upevnenie kartónu, izolačného materiálu, textílií, fólií, kože, dreva či podobných pevných materiálov na drevo alebo podobné povrchy. Dbajte na vhodnú veľkosť obrábaného predmetu.

Náradie sa smie používať iba na výrobcom stanovené účely.

1.3 Bezpečnostné a výstražné pokyny

Toto náradie je skonštruované a testované na základe platných technických pravidiel. Zo závodu sa dodáva v technicky bezpečnom a bezchybnom stave. Na zachovanie tohto stavu a zaistenie bezpečnej prevádzky musí používateľ dodržiavať pokyny a výstražné upozornenia uvedené v návode na obsluhu.

- Toto náradie nie je navrhnuté na priemyselné použitie.
- Náradie nie je hračka, uschovajte ho mimo dosahu detí.
- Pred každým spustením do prevádzky preverte správnosť stavu náradia.
- Ak zistíte, že bezchybná prevádzka náradia nie je možná, vyradte ho z prevádzky a zaistíte proti neúmyselnému použitiu.
- Neťahajte za kábel ani kábel nepoužívajte na nosenie náradia. Náradie sa nesmie používať s poškodeným sieťovým káblom.
- Manipulácie, ako odstránenie alebo blokovanie častí náradia, sú neprípustné a vedú k strate záruky.
- Pred zapnutím sa uistite, že zdroj energie neprekráča dovolené hodnoty zodpovedajúce technickým údajom.
- Náradie nesmerujte na seba, ostatné osoby alebo zvieratá.
- Používajte iba originálne spony NOVUS.
- Nebezpečenstvo poranenia na hrotoch a hranách spôn uložených v zásobníku, ktoré sa nenastrelili kompletne, alebo ktoré sa v ňom zasekli.
- Náradie by sa malo pri 20 výstreloch/min. po 30 minútach ochladiť, keďže je určené iba na krátkodobú prevádzku.
- Chráňte pred vlhkosťou a mokrom.



- Po práci vyťahnite zástrčku. Náradie nenechávajte bez dohľadu, ak je pod prúdom.
- Po každých cca 1000 výstreloch namažte výstup spôn kvapkou riedkeho oleja.
- Náradie v prípade potreby vyčistite mäkkým štetcom.
- Náradie smie otvoriť iba zaškolený servisný personál.

1.4 Legenda k piktogramom



Prečítajte si informácie pre používateľa/bezpečnostné pokyny.



UPOZORNENIE



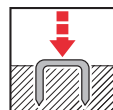
Náradie odpojte od prívodu prúdu.



Používajte ochranu očí a sluchu.



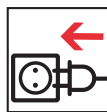
Dôležité informácie



Normálna prevádzka



Pokyny pre údržbu/
odstraňovanie porúch



Náradie pripojte k prívodu prúdu.



Zhoda s príslušnými smerodajnými smernicami EÚ o bezpečnosti



Spoločnosť Intertek potvrdzuje, že výrobok zodpovedá nemeckému zákonu o bezpečnosti prístrojov a výrobkov.



Trieda ochrany II (dvojitá izolácia, nepoužíva sa uzemnená zástrčka)



Nelikvidujte spolu s domovým odpadom.



1.5 Technické údaje

- **Sieťové napätie/frekvencia:**
230V / 50Hz
- **Sieťové istenie:**
min. 10 A stredne reagujúce ;
max. 16 A stredne reagujúce
- **Elektrické prípojné vedenie:**
Kábel 3,5 m dlhý, 2-žilový (2 x 1 mm²)
031-0331 zástrčka CEE 7/17, zásuvka typ EF
031-0336 zástrčka typ J, zásuvka typ J
- **Elektrické predlžovacie vedenie:**
max. 10 m s 1,5 mm² prierez vodičov
- **Sled impulzov:**
max. 20 výstrelů/min, S2 30 min
- **Elektrický vysielateľ impulzov:**
odrušený
- **Teplotný rozsah:**
-10°C až 40°C
- **Rozmery:**
205 mm výška, 233 mm dĺžka, 56 mm šírka
- **Hmotnosť:**
1750 g
- **Emisie hluku:**
zistené podľa EN 60745-1:
hladina akustického tlaku s hodnotením A
 $L_{pA} = 84 \text{ dB(A)}$; nepresnosť $K_{pA} = 2,5 \text{ dB(A)}$
hladina akustického výkonu s hodnotením A
 $L_{WA} = 95 \text{ dB(A)}$; nepresnosť $K_{WA} = 2,5 \text{ dB(A)}$

- **Vibrácie:**
celková hodnota kmitania zistená
podľa EN 60745-1
hodnota emisií kmitania $a_h = 3,2 \text{ m/s}^2$;
nepresnosť $K = 1,5 \text{ m/s}^2$
- Uvedená hodnota emisií kmitania a hodnota emisií hluku boli merané podľa normovaných skúšobných metód a môžu sa používať na porovnávanie elektrického náradia s inými.
- Uvedená hodnota emisií kmitania a hodnota emisií hluku sa môže používať aj na predbežný odhad zaťaženia.

Varovanie:

- Emisie kmitania a emisie hluku sa môžu pri skutočnom používaní elektrického náradia líšiť od uvedených hodnôt v závislosti od druhu a spôsobu, akým sa elektrické náradie používa, predovšetkým však od druhu obrábaného predmetu.
- Stanovte dodatočné bezpečnostné opatrenia na ochranu používateľa, ktoré závisia od hodnotenia zaťaženia kmitaním počas skutočných podmienok používania (zohľadnite všetky časti prevádzkového cyklu, napr. časy, počas ktorých je elektrické náradie vypnuté, a časy, počas ktorých je síce zapnuté, ale beží bez zaťaženia).



Noste ochranu sluchu!



Překlad originálního návodu k obsluze



Přečtěte si všechny bezpečnostní pokyny a upozornění.

Nedbání bezpečnostních pokynů a upozornění může mít za následek úrazy elektrickým proudem, požár anebo těžká poranění.

Tento návod k obsluze uchovejte k pozdějšímu použití.

Obsah

1. Obecně.....	2
1.1 Prohlášení o shodě.....	2
1.2 Použití k určenému účelu.....	52
1.3 Bezpečnostní a výstražné pokyny.....	52
1.4 Piktogramy.....	53
1.5 Technické parametry.....	54
1.6 Rozsah dodávky.....	88
2. Normální provoz.....	88
2.1 Otevření zásobníku.....	88
2.2 Sejmutí čelní desky.....	89
2.3 Nastavení přístroje a spon.....	90
2.4 Vložení spon/uzavření zásobníku.....	91
2.5 Regulace síly úderu.....	91
2.6 Odjištění, inicializace.....	92
2.7 Funkce dodatečného přírazu.....	92
3. Údržba/odstraňování poruch.....	93
3.1 Odstranění poruchy.....	93
3.2 Seznam náhradních dílů.....	94/95

1.2 Použití k určenému účelu

Tento přístroj se používá k upevnování kartónů, izolačního materiálu, textilií, fólií, kůže, dřeva a podobných nelámavých materiálů na dřevěné nebo dřevu podobné povrchy. Dbejte na vhodnou velikost obrobku.

Přístroj může být používán jen k výrobcem předepsanému účelu.

1.3 Bezpečnostní a výstražné pokyny

Tento přístroj byl zkonstruován a zkontrolován podle platných pravidel techniky. Výrobní závod opustil v bezpečnostně technickém perfektním stavu. K zachování tohoto stavu a zajištění bezpečného provozu musí uživatel dodržovat pokyny a výstražné poznámky obsažené v návodu k obsluze.

- Tento přístroj není určen k průmyslovému využívání.
- Přístroj není hračka pro děti a je třeba zajistit, aby se k němu nedostaly děti.
- Před každým použitím zkontrolujte, zda je přístroj v dobrém stavu.
- Lze-li předpokládat, že již není možný bezpečný provoz, tak je třeba přístroj odstavit z provozu a zajistit proti neúmyslnému použití.
- Netahejte za kabel nebo jej nepoužívejte k přenášení přístroje. Přístroj nesmí být používán s poškozeným síťovým kabelem.
- Manipulace, jako je odstraňování nebo blokování dílů na přístroji, nejsou přípustné a vedou ke ztrátě záruky.
- Před zapnutím se podle technických parametrů přesvědčte, zda zdroj energie nepřekračuje dovolené hodnoty.
- Přístrojem nemiřte na sebe, jiné osoby nebo zvířata.
- Používejte jen originální spony NOVUS.
- Nebezpečí poranění o hroty a hrany spon, které jsou vloženy do zásobníku, ale nebyly úplně vtlačeny nebo se po poruše vzpříčily v zásobníku.
- Přístroj byste měli po 20 úderech/min. nechat 30 minut ochlazovat, protože je dimenzován jen ke krátkodobému provozu.
- Chraňte jej před vlhkostí a mokrem.



- Po práci vytáhněte zástrčku. Příklad nenechávejte bez dozoru, je-li připojen k elektrické síti.
- Vždy asi po 1 000 úderech kapkou řídkého oleje namažte výstup spon.
- Příklad v případě potřeby vyčistěte měkkým štětcem.
- Příklad může otevírat jen vyškolený servisní personál.

1.4 Piktogramy



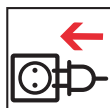
Přečíst uživatelské informace/
bezpečnostní pokyny



Pokyny k údržbě/odstraňování
poruch



POZOR



Připojit přístroj k elektrické síti



Příklad odpojit od elektrické sítě



Shoda s příslušnými rozhodujícími
bezpečnostními směrnice EU



Používat ochranu očí a sluchu



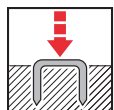
Intertek potvrzuje, že výrobek
odpovídá zákonu o bezpečnosti
přístrojů a zařízení.



Důležitá informace



Třída ochrany II (dvojitá izolace,
není zapotřebí uzemněná zástrčka)



Normální provoz



Nelikvidovat s domácím odpadem.



1.5 Technické parametry

- **Síťové napětí/frekvence:**
230 V/50 Hz
- **Síťová pojistka:**
min. 10 A středně pomalá;
max. 16 A středně pomalá
- **Elektrický přívod:**
kabel o délce 3,5 m, 2vodičový (2 x 1 mm²)
031-0331 konektor CEE 7/17, zásuvka typu EF
031-0336 konektor typu J, zásuvka typu J
- **Elektrická prodlužovačka:**
max. 10 m s průřezem vodiče 1,5 mm²
- **Pořadí impulzů:**
max. 20 úderů/min., S2 30 min.
- **Elektrický snímač impulzů:**
odrušení
- **Teplotní rozsah:**
-10°C až 40°C
- **Rozměry:**
výška 205 mm, délka 233 mm, šířka 56 mm
- **Hmotnost:**
1750 g
- **Hlukové emise:**
stanovené podle EN 60745-1:
hladina zvukového tlaku hodnocená A
 $L_{pA} = 84 \text{ dB(A)}$; nejistota $K_{pA} = 2,5 \text{ dB(A)}$
hladina zvukového výkonu hodnocená A
 $L_{WA} = 95 \text{ dB(A)}$; nejistota $K_{WA} = 2,5 \text{ dB(A)}$
- **Vibrace:**
Celková hodnota kmitání stanovená
podle EN 60745-1
Emisní hodnota kmitání $a_{rh} = 3,2 \text{ m/s}^2$;
nejistota $K = 1,5 \text{ m/s}^2$
- Uvedená emisní hodnota kmitání a emisní hodnota hluku byly měřeny podle normovaného zkušebního postupu a mohou být použity k porovnání s jiným elektrickým nářadím.
- Uvedená emisní hodnota kmitání a emisní hodnota hluku mohou být také použity k předběžnému posouzení zatížení.

Varování:

- Emise vibrací a hluku se mohou během skutečného používání elektrického nářadí odchylovat od uvedených hodnot, v závislosti na způsobu, jakým je elektrické nářadí používáno, zejména jaký druh obrobku se zpracovává.
- Specifikujte dodatečná bezpečnostní opatření k ochraně obsluhy, která se opírají o odhad zatížení vibracemi během skutečných podmínek použití (zohledněte všechny části provozního cyklu, příkladně časy, kdy je elektrické nářadí vypnuté, a časy, kdy je zase zapnuté, ale běží bez zatížení).



Nosit ochranu sluchu!

Vyhrazujeme si technické změny a vylepšení, která slouží technickému pokroku našich přístrojů.



HU

Az eredeti Kezelési Utasítás fordítása



Olvasson el figyelmesen minden biztonsági óvintézkedést és útmutatást.

A biztonsági óvintézkedések és útmutatások figyelmen kívül hagyása súlyos következményekkel járhat, pl. áramütés, tűz és/vagy súlyos sérülések.

Őrizze meg ezt a kezelési útmutatót, mert a későbbiekben még szükség lehet rá.

Tartalomjegyzék

1. Általános tudnivalók	2
1.1 Megfelelőségi nyilatkozat	2
1.2 Rendeltetésszerű használat	55
1.3 Biztonsági- és óvintézkedések	55
1.4 Piktogram jelmagyarázat	56
1.5 Műszaki adatok	57
1.6 Szállítási terjedelem	88
2. Normál üzemmód	88
2.1 A tár kinyitása	88
2.2 Homloklemez levétele	89
2.3 A berendezés beállítása a tűzőanyaghoz	90
2.4 Tűzőanyag behelyezése/tár zárása	91
2.5 Ütőerő-beállítás	91
2.6 Kibiztosítás, lövés elsütése	92
2.7 Ráütés-funkció	92
3. Karbantartás/üzemzavar-elhárítás	93
3.1 Üzemzavar elhárítása	93
3.2 Alkatrészlista	94/95

1.2 Rendeltetésszerű használat

Ezt a készüléket karton, szigetelőanyag, textíliák, fóliák, bőr, fa és hasonló, nem sprőd anyagok fához történő rögzítése céljára tervezték. Ügyeljen arra, hogy a munkadarab mérete megfelelő legyen.

A készülék csak a gyártó által meghatározott célra használható.

1.3 Biztonsági- és óvintézkedések

Ezt a készüléket az érvényes műszaki szabályzatok figyelembevételével gyártották és vizsgálták be. A gyárat biztonságtechnikai szempontból kifogástalan állapotban hagyta el. Ennek az állapotnak a fenntartása, valamint a biztonságos üzemeltetés érdekében kérjük a felhasználót, hogy a kezelési útmutatóban foglalt utasításoknak és figyelmeztetéseknek tegyen eleget.

- Ezt a készüléket nem ipari felhasználásra tervezték.
- A készülék nem játékszer, gyermekektől tartsa távol.
- Minden használatbavétel előtt ellenőrizze, hogy a készülék kifogástalan állapotban van-e.
- Amennyiben feltételezhető, hogy a készülék üzemeltetése veszélyes lehet, akkor kapcsolja ki azt, és biztosítsa véletlenszerű visszakapcsolás ellen.
- Ne a kábelnél fogva húzza ki a csatlakozót a dugaszolóaljzatból, és ne hordozza a készüléket a kábelnél fogva. Tilos sérült hálózati kábellel üzemeltetni a készüléket.
- Tilos a készüléken alkatrészek eltávolításával vagy blokkolásával módosításokat végezni, ezzel a garancia elvesz.
- Bekapcsolás előtt győződjön meg arról, hogy az energiaforrás a műszaki adatok között felsorolt, megengedett értékeket nem lépi-e túl.
- Ne irányítsa a készüléket saját maga, más személyek vagy állatok felé.
- Csak eredeti NOVUS tűzőkapcsokat használjon.
- Sérüléseket okozhatnak azoknak a tűzőkapcsoknak a hegyei és élei, amelyeket nem helyeztek be megfelelően a tárba, vagy egy hiba miatt benne maradtak.
- 20 lövés/perc után mindig hagyja a készüléket 30 percen át hűlni, mivel azt csak rövid üzemelési időre tervezték.



- Óvja nedvességtől és nyirkosságtól.
- Használat után húzza ki a dugaszt a hálózati csatlakozó aljzatból. Amíg a készülék az áramforrásra van csatlakoztatva, addig ne hagyja azt őrzetlenül.
- Kb. 1000 lövés után kenje be a tűzőkapocs kimenetét egy csepp olajjal.
- Szükség esetén tisztítsa meg a készüléket egy puha kefével.
- A készüléket csak szervizelésre kiképzett személy nyithatja ki.

1.4 Piktogram jelmagyarázat



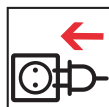
Olvassa el a felhasználóknak szóló tájékoztatót / biztonsági óvintézkedéseket.



Karbantartási utasítás/
Zavarelhárítás



FIGYELEM



Csatlakoztassa a készüléket az áramforráshoz



Válassza le a készüléket az áramforrásról



Az EK mindenkor iránadó biztonságtechnikai irányelveinek történő megfelelés



Használjon szem- és fülvédőt



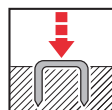
Az Intertek tanúsítja, hogy a termék megfelel a készülék- és termékbiztonságra vonatkozó törvény előírásainak.



Fontos tájékoztatás



II. védelmi osztály (duplaszigeteléssel van ellátva, nem szükséges földelt dugaszt használni.)



Normál üzemmód



Ne helyezze háztartási hulladékgyűjtőbe.



1.5 Műszaki adatok

- **Hálózati feszültség/frekvencia:**
230V / 50Hz
- **Hálózati biztosíték:**
min. 10 A közepes; max. 16 A közepes
- **Elektromos csatlakozóvezeték:**
3,5 m hosszú, 2-eres kábel (2 x 1 mm²)
031-0331 villásdugó CEE 7/17,
csatlakozóaljzat EF típus
031-0336 villásdugó J típus,
csatlakozóaljzat J típus
- **Elektromos hosszabbító:**
max. 10 m, 1,5 mm² érkeresztmetszettel
- **Impulzussorozat:**
max. 20 lövés/perc, S2 30 perc
- **Elektromos impulzsadó:**
zavarszűrt
- **Hőmérséklet-tartomány:**
-10°C-tól 40°C-ig
- **Méretek:**
205 mm magas, 233 mm hosszú, 56 mm széles
- **Súly:**
1750 g
- **Zajkibocsátás:**
megállapítása az EN 60745-1 szabvány szerint történt:
A-értékelt zajszint $L_{pA} = 84$ dB(A);
Pontatlanság $K_{pA} = 2,5$ dB(A)
A-értékelt zajszint
 $L_{WA} = 95$ dB(A); Pontatlanság $K_{WA} = 2,5$ dB(A)

- **Rezgés:**
A rezgés összértékének megállapítása az EN 60745-1 szabvány szerint történt
Rezgéskibocsátás értéke $a_h = 3,2$ m/s²;
Pontatlanság $K = 1,5$ m/s²
- A megadott vibrációs kibocsátási értéket és a megadott zajkibocsátási értéket szabvány szerinti eljárással mérték meg, és felhasználható két elektromos szerszám összehasonlítására.
- A megadott vibrációs kibocsátási érték és a megadott zajkibocsátási érték a terhelés előzetes becsülésének elvégzéséhez is felhasználható.

Figyelmeztetés:

- A vibrációs- és zajkibocsátási értékek az elektromos szerszám tényleges használata során az elektromos szerszám használatának módjától függően eltérhetnek a megadott értékektől, különösképpen attól függően, hogy milyen fajta munkadarab megmunkálása történik.
- Hozzon olyan, a kezelő védelmét szolgáló kiegészítő óvintézkedéseket, amelyek a tényleges használati viszonyok között fellépő vibrációs terheléseken alapulnak (vegye figyelembe az üzemi ciklus összes alkotórészét, például azokat az időket, amelyek alatt az elektromos szerszám ki van kapcsolva, és azokat, amelyek alatt bár be van kapcsolva, de nincs terhelés alatt).



Viseljen fülvédőt!

Fenntartjuk magunknak a jogot ahhoz, hogy készülékeink fejlődését szolgáló módosításokat és javításokat hajtsunk végre.



Traducere a instrucțiunilor de utilizare originale



Citiți cu atenție toate instrucțiunile și indicațiile privind siguranța.

Nerespectarea indicațiilor și instrucțiunilor de siguranță poate duce la electrocutări, incendii și/sau la răniri și poate avea urmări grave.

Aceste instrucțiuni trebuie păstrate pentru consultări ulterioare.

Cuprins

1. Generalități	2
1.1 Declarație de conformitate	2
1.2 Utilizare conformă cu destinația.	58
1.3 Instrucțiuni de siguranță și avertizări.	58
1.4 Semnificația pictogramelor	59
1.5 Date tehnice	60
1.6 Conținutul pachetului livrat	88
2. Utilizare normală	88
2.1 Deschiderea magaziei	88
2.2 Scoaterea plăcii frontale	89
2.3 Reglarea aparatului pentru materialul de capsare folosit	90
2.4 Introducerea materialului de capsare/ închiderea magaziei	91
2.5 Reglarea forței de percuție.	91
2.6 Deblocarea, declanșarea percuției	92
2.7 Funcția de repetare	93
3. Întreținere/remediarea defecțiunilor	93
3.1 Remedierea defecțiunilor	93
3.2 Lista cu piese de schimb	94/95

1.2 Utilizare conformă cu destinația

Acest aparat se folosește pentru prinderea cartoanelor, materialelor izolatoare, materialelor textile, foliilor, pielii, lemnului sau a altor materiale similare necasante pe suprafețe din lemn sau similare lemnului. Se va avea în vedere o grosime adecvată a materialului.

Aparatul poate fi utilizat numai în scopurile prevăzute de producător.

1.3 Instrucțiuni de siguranță și avertizări

Acest aparat a fost construit și testat în conformitate cu toate regulile tehnice în vigoare. Aparatul a părăsit fabrica în stare ireproșabilă din punct de vedere tehnic și al siguranței. Pentru a menține această stare și pentru a asigura o utilizare fără pericole, utilizatorii trebuie să respecte indicațiile și semnele de avertizare cuprinse în aceste instrucțiuni de utilizare.

- Acest aparat nu este conceput pentru uz industrial.
- Aparatul nu este o jucărie și nu trebuie lăsat la îndemâna copiilor.
- Înainte de fiecare punere în funcțiune a aparatului, se va verifica dacă acesta este în perfectă stare.
- Dacă bănuieți că nu este posibilă o utilizare lipsită de pericole, aparatul trebuie scos din funcțiune și asigurat împotriva unei utilizări neintenționate.
- Nu trageți de cablu și nu folosiți cablul la transportul aparatului. Aparatul nu trebuie utilizat în cazul în care cablul de alimentare este deteriorat.
- Intervențiile precum îndepărtarea sau blocarea unor piese ale aparatului sunt interzise și duc la pierderea garanției.
- Înainte de conectare trebuie să vă asigurați că rețeaua de alimentare nu depășește valorile admise, prevăzute în datele tehnice.
- Nu îndreptați aparatul către dvs., către alte persoane sau către animale.
- Folosiți numai capse originale NOVUS.
- Pericol de rănire la muchiile sau vârfurile capselor care sunt introduse în magazie și care nu au avansat complet sau care s-au blocat în magazie în urma unei defecțiuni.
- A se feri de umezeală și de lichide.



- Aparatul trebuie lăsat să se răcească după 30 de minute de funcționare la o cadență de 20 percuții /pe minut, deoarece este conceput doar pentru o utilizare de scurtă durată.
- După terminarea lucrului, scoateți ștecherul din priză. Nu lăsați aparatul nesupravegheat când este conectat la priză.
- Dacă este cazul, aparatul trebuie curățat cu o pensulă moale.
- După fiecare cca. 1000 percuții, orificiul de ieșire a capselor trebuie uns cu o picătură de ulei foarte fluid.
- Deschiderea aparatului poate fi efectuată numai de personal de service calificat.

1.4 Semnificația pictogramelor



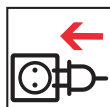
Citiți informațiile pentru utilizatori / indicațiile de protejare!



Indicații de întreținere / remedierea defecțiunilor



ATENȚIE!



Conectați aparatul la priză



Scoateți aparatul din priză



Conform cu directivele UE aplicabile privind siguranța



Folosiți ochelari de protecție și antifoane



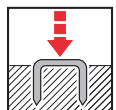
Intertek certifică faptul că acest produs este conform cu Legea germană privind pericolozitatea aparatelor și a produselor.



Informații importante



Clasa de protejare II (Izolație dublă; nu este necesară o fișă împământată.)



Utilizare normală



A nu se arunca la gunoiul menajer.



1.5 Date tehnice

- **Tensiunea/frecvența rețelei:**
230 V / 50 Hz
- **Siguranța pe circuitul de alimentare:**
min. 10 A inerție medie;
max. 16 A inerție medie
- **Cablu de alimentare:**
Cablu de lungime 3,5 m, cu 2 fire (2 x 1 mm²)
Ștecher 031-0331 CEE 7/17, priză tip EF
Ștecher 031-0336 tip J, priză tip J
- **Cablu prelungitor:**
max. 10 m cu secțiunea firului de 1,5 mm²
- **Sucesiune impulsuri:**
max. 20 percuții/minut, S2 30 min
- **Traductor electric de impulsuri:**
protejat la parazitii produși de scânteii
- **Domeniul de temperatură:**
-10°C până la 40°C
- **Dimensiuni:**
înălțime 205 mm, lungime 233 mm, lățime 56 mm
- **Greutate:**
1750 g
- **Nivel de zgomot:**
determinat conform normei EN 60745-1:
Nivel de presiune sonoră, clasificat A
 $L_{pA} = 84 \text{ dB(A)}$; Toleranță $K_{pA} = 2,5 \text{ dB(A)}$
Nivel de putere sonoră, clasificat A
 $L_{WA} = 95 \text{ dB(A)}$; toleranță $K_{WA} = 2,5 \text{ dB(A)}$

- **Vibrații:**

Nivel total de vibrații determinat conform normei EN 60745-1
Valoare de emisie vibrații $a_h = 3,2 \text{ m/s}^2$;
toleranță $K = 1,5 \text{ m/s}^2$

- Valoarea indicată pentru emisia de vibrații și valoarea indicată pentru emisiile fonice au fost măsurate conform unei metode de verificare standardizate și pot fi utilizate pentru compararea unei scule electrice cu o alta.
- Valoarea indicată pentru emisia de vibrații și valoarea indicată pentru emisiile fonice pot fi utilizate și pentru estimarea temporară a solicitării la care este supus aparatul.

Avertisment:

- În timpul utilizării propriu-zise a sculei electrice emisiile de vibrații și emisiile fonice pot diferi de valorile indicate, în funcție de modul în care se utilizează scula electrică și mai ales de tipul piesei prelucrate.
- Stabiliți măsuri de siguranță suplimentare pentru protecția utilizatorului, care să se bazeze pe estimarea solicitării din vibrații în condiții reale de utilizare (aveți în vedere toate părțile ciclului de lucru, de exemplu timpul în care scula electrică este oprită și timpul în care este pornită, dar merge fără sarcină).



Purtați căști antifonice!

Ne rezervăm dreptul de a moderniza aparatul prin modificări și îmbunătățiri tehnice.



SL

Prevod originalnih navodil za uporabo



Preberite vse varnostne napotke in navodila.

Neupoštevanje varnostnih napotkov in navodil lahko povzroči električni udar, požar in/ali hude poškodbe ali ima druge posledice. **Ta navodila za uporabo shranite za kasnejšo uporabo.**

Kazalo

1. Splošno	2
1.1 Izjava o skladnosti	2
1.2 Namenska uporaba	61
1.3 Varnostni napotki in opozorila	61
1.4 Legenda piktograma	62
1.5 Tehnični podatki	63
1.6 Obseg dobave	88
2. Normalno delovanje	88
2.1 Odprite okvir za sponke	88
2.2 Snemite čelno ploščo	89
2.3 Napravo nastavite na sponke	90
2.4 Vstavite sponke/zaprte magazin	91
2.5 Funkcija dodatnega udarca	91
2.6 Odklopite varovalo, sprožite	92
2.4 Nastavljanje moči udarca	92
3. Vzdrževanje/odpravljanje motenj	93
3.1 Odstranite zvito sponko	93
3.2 Seznam nadomestnih delov	94/95

1.2 Namenska uporaba

Ta naprava se uporablja za pritrdjevanje kartona, izolacijskega materiala, tekstila, folij, usnja, lesa in podobnih, neporoznih materialov na les ali lesu podobne površine. Pazite na ustrezno velikost obdelovancev.

Napravo lahko uporabljate le za namene, ki jih je predvidel proizvajalec.

1.3 Varnostni napotki in opozorila

Ta naprava je izdelana in preverjena v skladu z veljavnimi pravili tehnike. Obrat je zapustila v varnostno-tehnično brezhibnem stanju. Za ohranjanje tega stanja in obratovanje, iz katerega ne izhajajo nevarnosti, mora uporabnik upoštevati napotke in varnostne nasvete v navodilih za uporabo.

- Ta naprava ni primerna za industrijsko uporabo.
- Naprava ni igrača, zato jo shranjujte otrokom nedosegljivo.
- Pred vsakim zagonom preverite stanje naprave.
- Če predvidevate, da varna uporaba več ni možna, morate napravo prenehati uporabljati in jo zavarovati pred nenamerno uporabo.
- Ne vlecite za kabel in naprave ne nosite za kabel. Naprave ne smete uporabljati s poškodovanim omrežnim kablom.
- Posegi, kot je odstranjevanje ali blokiranje delov na napravi, niso dovoljeni, in izničijo garancijo.
- Pred vklopom se prepričajte, da vir energije ne prekorači dovoljenih vrednosti, ki so navedene v tehničnih podatkih.
- Naprave ne usmerjajte vase, v druge osebe ali v živali.
- Obdelujte le originalna spenjalna sredstva NOVUS.
- Nevarnost poškodb na konicah in robovih spenjalnih sredstev, ki jih položite v zalogovnik, in jih niste potisnili do konca, ali ki so po motnji zagozdena v zalogovniku.
- Naprava naj se pri 20 streljajih/min. po 30 minutah ohlaja, saj je narejena za kratkotrajno delovanje.
- Ščitite pred vlago in mokroto.
- Po delu izvlcite vtič. Naprave ne puščajte brez nadzora, ko je priključena na električno napajanje.



- Napravo po potrebi očistite z mehkim čopičem.
- Po ca. 1000 streljajih morate izstop sponk namazati s kapljico tekočega olja.
- Napravo sme odpirati le usposobljeno servisno osebje.

1.4 Legenda piktograma



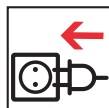
Preberite informacije za uporabnika in varnostne napotke



Navodila za vzdrževanje/odstranjevanje motenj



POZOR



Napravo priključite na električno napajanje



Napravo ločite od električnega napajanja



Skladnost z merodajnimi varnostnimi direktivami EU



Uporabljajte zaščitna očala in glušnike



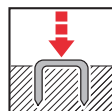
Družba Intertek potrjuje, da je proizvod v skladu z nemškim Zakonom o varnosti naprav in proizvodov



Pomembne informacije



Zaščitni razred II (dvojna izolacija, ozemljena vtičnica ni potrebna.)



Normalno delovanje



Ne odstranjujte med gospodinjske odpadke.



1.5 Tehnični podatki

- **Omrežna napetost/frekvenca:**
230V / 50Hz
- **Omrežna zaščita:**
min. 10 A varovalka;
maks. 16 A varovalka;
- **Električna napeljava:**
kabel dolžine 3,5 m, 2-žilni (2 x 1 mm²)
031-0331 vtikač CEE 7/17, vtičnica tipa EF
031-0336 vtikač tipa J, vtičnica tipa J
- **Električni podaljšek:**
maks. 10 m z 1,5 mm² premerom žil
- **Hitrost strelav:**
maks. 20 strelav/minuto, premor po 30 min.
- **Električni sprožilec:**
neobčutljiv na radijske motnje
- **Temperaturno območje:**
-10°C do 40°C
- **Dimenzije:**
višina 205 mm, dolžina 233 mm, širina 56 mm
- **Teža:**
1750 g
- **Emisije hrupa:**
ugotovljene v skladu z EN 60745-1:
A-ocenjena raven zračnega tlaka
 $L_{pA} = 84$ dB(A); Negotovost $K_{pA} = 2,5$ dB(A)
A-ocenjeni raven zvočne moči
 $L_{WA} = 95$ dB(A); negotovost $K_{WA} = 2,5$ dB(A)

• **Vibracije:**

Vrednost skupnega nihanja ugotovljene v skladu z EN 60745-1:

Vrednost tresljajev $a_h = 3,2$ m/s²;
negotovost $K = 1,5$ m/s²

- Navedena vrednost emisij nihanj in navedena vrednost emisij hrupa sta izmerjeni po standardiziranem testnem postopku in se lahko uporabljata za primerjavo električnega orodja z drugim.
- Navedena vrednost emisij nihanj in navedena vrednost emisij hrupa se lahko uporabljata za prehodno oceno obremenitve.

• **Opozorilo:**

- Emisije nihanj in hrupa se lahko med dejansko uporabo električnega orodja razlikujejo od navedenih vrednosti, odvisno od načina uporabe električnega orodja in še zlasti od vrste obdelovanca.
- Za zaščito uporabnika sprejmite dodatne varnostne ukrepe, ki temeljijo na oceni obremenitve zaradi nihanja med pogoji dejanske uporabe (upoštevajte vse dele delovnega cikla, na primer čase, ko je električno orodje odklopljeno, in take, v katerem je sicer vklopljeno, a dela brez obremenitve).



Nosite glušnike!



Prijevod originalnih uputa za uporabu



Pročitajte sve sigurnosne napomene i upute.

Nepridržavanje sigurnosnih napomena i uputa može uzrokovati električni udar, požar i/ili teške ozljede te imati teške posljedice.

Ove upute za rukovanje sačuvajte i za kasniju uporabu.

Sadržaj

1. Općenito	2
1.1 Izjava o sukladnosti	2
1.2 Namjenska uporaba	64
1.3 Sigurnosne napomene i upozorenja	64
1.4 Legenda piktograma	65
1.5 Tehnički podaci	66
1.6 Sadržaj isporuke	88
2. Normalni rad	88
2.1 Otvaranje spremnika	88
2.2 Skidanje čeone ploče	89
2.3 Podešavanje čeone ploče prema vrsti spajalica	90
2.4 Umetanje spajalica/Zatvaranje spremnika	91
2.5 Regulacija udarne sile	91
2.6 Deblokada, upucavanje	92
2.4 Funkcija dodatnog udarca	93
3. Održavanje/uklanjanje smetnji	93
3.1 Uklanjanje smetnji	93
3.2 Popis rezervnih dijelova	94/95

1.2 Namjenska uporaba

This device is used for fastening cardboard, insulation material, textiles, foils, leather, wood and similar non-brittle materials to wood or wood-like surfaces. Make sure the workpiece is appropriate in size.

This device must only be used for the purpose intended by the manufacturer.

1.3 Sigurnosne napomene i upozorenja

Ovaj uređaj je izrađen i ispitan u skladu s važećim tehničkim pravilima. Pogon je napustio u sigurno-sno-tehnički besprijekornom stanju. Da bi se takvo stanje održalo i osigurao bezopasan rad, korisnici se trebaju pridržavati naputaka i upozorenja koja se nalaze u ovim Uputama za uporabu.

- Ovaj uređaj nije namijenjen za korištenje u industriji.
- Uređaj nije igračka i treba ga osigurati tako da ne bude nadohvat djeci.
- Prije svake uporabe uređaja provjerite njegovu ispravnost.
- Kada je vidljivo da više nije moguć bezopasan rad, isključite uređaj i osigurajte ga od nena-mjerne uporabe.
- Ne vucite za kabel i ne koristite ga za nošenje uređaja. Uređaj s oštećenim kabelom ne smije se koristiti.
- Nisu dopuštene manipulacije na uređaju kao što je uklanjanje ili blokiranje dijelova i one dovode do gubitka jamstva.
- Prije uključivanja uređaja uvjerite se da, sukladno tehničkim podacima, nisu prekoračene dopuštene vrijednosti izvora energije.
- Ne usmjeravajte uređaj na sebe, druge osobe ili životinje.
- Koristite samo originalna NOVUS sredstva za spajanje.
- Opasnost od ozljeđivanja vrhovima i rubovima spajalica koje se umeću u okvir, koje nisu u cijelosti pričvršćene ili su zaglavile u okviru zbog kvara.
- Uređaj bi nakon 30 minuta rada s 20 okidanja/ min trebalo ohladiti jer je konstruiran samo za kratkotrajni rad.
- Zaštitite od vlage i tekućina.



- Nakon rada izvucite utikač iz strujne mreže. Tako dugo dok je uređaj priključen na strujno napajanje mora biti pod nadzorom.
- Nakon otprilike 1000 okidanja podmažite izlaz za spajalice kapljom rijetkog ulja.
- Po potrebi očistite uređaj mekim kistom.
- Otvaranje uređaja dopušteno je samo školovanim servisnom osoblju.

1.4 Legenda piktograma



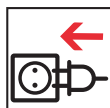
Pročitajte informaciju za korisnike / sigurnosne napomene



Naputci za održavanje / Uklanjanje smetnji



POZOR



Priključite uređaj na strujno napajanje



Isključite uređaj iz strujnog napajanja



Sukladnost s mjerodavnim sigurnosnim direktivama EU



Koristite zaštitu za oči i uši



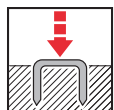
Intertek potvrđuje da ovaj proizvod odgovara Zakonu o sigurnosti uređaja i proizvoda.



Važna informacija



Klasa zaštite II (dvostruka izolacija, nije potreban uzemljen utikač)



Normalan rad



Ne odlažite u kućni otpad.



1.5 Tehnički podaci

- **Mrežni napon/frekvencija:**
230V / 50Hz
- **Osiguranje strujne mreže:**
min. 10 A srednja inertnost;
maks. 16 A srednja inertnost;
- **Dovod el. struje:**
Kabel dužine 3,5 m, 2-žilni (2 x 1 mm²)
031-0331 utikač CEE 7/17, utičnica tip EF
031-0336 utikač tip J, utičnica tip J
- **Električni produžni kabel:**
maks. 10 m s 1,5 mm² presjeka kabela
- **Impuls:**
maks. 20 udaraca/min, S2 30 min
- **Davač el. impulsa:**
zaštićen od smetnji iskrenja
- **Temperaturno područje:**
-10°C do 40°C
- **Dimenzije:**
205 mm visok, 233 mm dug, 56 mm širok
- **Težina:**
1750 g
- **Emisija buke:**
određena prema standardu EN 60745-1:
Izmjerena vrijednost A razine zvučnog tlaka
 $L_{pA} = 84 \text{ dB(A)}$; Nesigurnost $K_{pA} = 2,5 \text{ dB(A)}$
Izmjerena vrijednost A razine snage zvuka
 $L_{WA} = 95 \text{ dB(A)}$; nesigurnost $K_{WA} = 2,5 \text{ dB(A)}$

- **Vibracija:**
Ukupna vrijednost vibracija određena
prema standardu EN 60745-1
Vrijednost emisije vibracija $a_h = 3,2 \text{ m/s}^2$;
nesigurnost $K = 1,5 \text{ m/s}^2$

- Navedene vrijednosti emisije vibracija i emisije buke izmjerene su prema normiranom postupku kontrole i mogu se koristiti u svrhu usporedbe jednog elektroalata s drugim.
- Navedene vrijednosti emisije vibracija i emisije buke mogu se također koristiti za privremenu procjenu opterećenja.

Upozorenje:

- Emisije vibracija i buke mogu tijekom stvarnog korištenja elektroalata odstupati od navedenih vrijednosti, ovisno o načinu na koji se koristi elektroalat, naročito o načinu na koji se radni komad obrađuje.
- Utvrdite dodatne sigurnosne mjere u svrhu zaštite korisnika koje se temelje na procjeni opterećenja vibracijama u stvarnim uvjetima korištenja (uzmite u obzir sve segmente radnog ciklusa, primjerice vrijeme tijekom kojeg je elektroalat isključen, kao i ono tijekom kojeg je uključen ali radi bez opterećenja).



Nosite zaštitu za sluh!

Zadržavamo pravo na tehničke izmjene i poboljšanja koji služe napretku naših uređaja.



ET

Originaalkasutusjuhendi tõlge



Lugege kõiki ohutusmärkusi ja -juhiseid.

Ohutusmärkustest ja -juhistest kõrvaldamise tõttu esinevate rikete korral võivad tagajärjeks olla elektrilöök, tulekahju ja/või rasked kehavigastused.

Hoidke see kasutusjuhend hilisemaks kasutamiseks alles.

Sisukord

1. Üldist	2
1.1 Vastavusdeklaratsioon	2
1.2 Otstarbekohane kasutus	67
1.3 Ohutus- ja hoiatusjuhised	67
1.4 Piktogrammi legend	68
1.5 Tehnilised andmed	69
1.6 Tarnekomplekt	88
2. Tavakäitus	88
2.1 Magasini avamine	88
2.2 Otsmikuplaadi eemaldamine	89
2.3 Seadme seadistamine klambrite järgi	90
2.4 Klambrite sisestamine/magasini sulgemine	91
2.5 Löögijõu reguleerimine	91
2.6 Lukust vabastamine, lasu vallandamine	92
2.7 Järellöögifunktsioon	92
3. Hooldus/rikete kõrvaldamine	93
3.1 Rikke kõrvaldamine	93
3.2 Varuosade nimekiri	94/95

1.2 Otstarbekohane kasutus

See seade on mõeldud kartongi, isolatsioonimaterjali, tekstiili, kile, naha, puidu ja muu sarnase mittepuudeneva materjali kinnitamiseks puidu või puidusarnaste pealispindade külge. Pidage kinni toorme ette nähtud suurusest.

Seadet võib kasutada ainult tootja poolt määratud otstarbel.

1.3 Ohutus- ja hoiatusjuhised

Seade on ehitatud ja seda on katsetatud vastavalt kehtivatele tehnilistele eeskirjadele. See on tehasest välja lastud tõrgeteta seisukorras. Et seda seisukorda säilitada ja tagada ohutu kasutamine, tuleb kinni pidada tootjapoolsetest nõuannetest ja ohumärgistest, mille leiab kasutusjuhendist.

- Seade ei ole mõeldud tööstuslikuks kasutamiseks.
- Seade ei ole mänguasi ja seda tuleb hoida laste eest kättesaamatus kohas.
- Enne igat kasutuselevõttu tuleb kontrollida seadme õiget toimimist.
- Kui on märgata, et ohutu kasutamine pole enam võimalik, tuleb seade kasutuselt kõrvaldada ja kaitsta ettevaatamatu kasutamise vastu.
- Ärge tõmmake kaablist ega kandke seadet kaablist hoides. Kahjustatud võrgukaabli korral ei tohi seadet kasutada.
- Muudatused, näiteks osade eemaldamine või blokeerimine seadmel, on keelatud ja need muudavad garantii kehtetuks.
- Enne sisse lülitamist veenduge, et energiaallikas ei ületaks vastavalt tehnilistes andmetes märgitud lubatud väärtusi.
- Ärge suunake seadet enda, teiste isikute või loomade suunas.
- Töötage ainult NOVUSe originaalklambritega.
- Vigastusohu, mis on tingitud magasinis kasutamata jäänud või rikke tõttu kinni kiilunud klambrite teravikest ja servadest.
- Seade peab 20 lööki/min juures pärast 30 minutit jahtuma, sest seade on mõeldud ainult lühiajaliseks kasutamiseks.
- Kaitske niiskuse ja märja eest.
- Tõmmake pistik pärast töötamist välja. Ärge jätke seadet järelevalveta, kui see on vooluvõrku ühendatud.



- Pärast igat 1000 lööki tuleb klambri väljalükkajat õlitada tilgakese vedela õliga.
- Seadet võib vajaduse korral pehme pintsliga puhastada.
- Seadet võib avada ainult koolitatud hoolduspersonal.

1.4 Piktogrammi legend



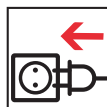
Lugege kasutajateavet /
ohutusmärkusi



Hooldusmärkused /
tõrgete kõrvaldamine



TÄHELEPANU



Ühendage seade vooluvõrku



Lahutage seade vooluvõrgust



Vastavus kehtivate ELi ohutuse
direktiividega



Kasutage silmade ja
kuulmiskaitsmeid



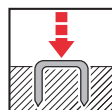
Intertek tunnistab, et toode vastab seadme ja toote ohutuseeskirjadele.



Tähtis teave



Kaitseklass II (topeltisolatsioon, ei nõua maandatud pistikupesast).



Tavakäitus



Ei tohi visata olmejäätmete hulka.



1.5 Tehnilised andmed

- **Võrgupinge/sagedus:**
230V / 50Hz
- **Võrgukaitse:**
min. 10 A keskmise inertsusega;
maks. 16 A keskmise inertsusega
- **Elektritoitejuhe:**
kaabel 3,5 m pikk, 2-sooneline (2 x 1 mm²)
031-0331 pistik CEE 7/17, pistikupesa tüüp EF
031-0336 pistik tüüp J, pistikupesa tüüp J
- **Elektriline pikendus:**
maks. 10 m 1,5 mm² sooneristlõikega
- **Impulsside järjestus:**
maks. 20 lasku/min, S2 30 min
- **Elektriline impulssandur:**
raadiohäirete summutusega
- **Temperatuurivahemik:**
-10°C kuni 40°C
- **Mõõtmed:**
205 mm kõrge, 233 mm pikk, 56 mm lai
- **Kaal:**
1750 g
- **Müratase:**
vastavalt standardile EN 60745-1:
A-hinnanguga müratase LpA = 84 dB (A);
Mõõtemääramatus KpA = 2,5 dB (A)
A-hinnanguga müratase
LWA = 95 dB (A);
mõõtemääramatus KWA = 2,5 dB (A)
- **Vibratsioon:**
vibratsiooni koguväärtus vastavalt standardile
EN 60745-1
vibratsioonitaseme väärtus $ah \leq 3,2 \text{ m/s}^2$;
mõõtemääramatus $K = 1,5/s^2$
- Näidatud vibratsioonitaseme väärtust ja mürataset on mõõdetud normeeritud katsetingimustes ja neid võib võrrelda teiste elektriliste tööriistadega.
- Näidatud vibratsioonitaseme väärtust ja mürataset võib kasutada ka ajutiseks koormuse hindamiseks.

Hoiatus!

- Vibratsiooni- ja müratase võib elektritööriista tegeliku kasutuse käigus etteantud väärtustest erineda, olenevalt laadist ja viisist, kuidas elektritööriista kasutatakse, eriti olenevalt sellest, millist laadi materjali töödeldakse.
- Tehke kasutaja kaitsmiseks kindlaks lisaohutusabinõud, mis puudutavad vibratsioonikoormuse hindamist tegelikes kasutustingimustes (pidage kinni kõikide kasutamistsükli määradest, näiteks ajast, mille jooksul elektriline tööriist välja lülitub, ja ajast, mille jooksul see tegelikult sisse lülitatakse, aga töötab ilma koormuseta).



Kandke kõrvklappe!

Meil on õigus oma toodete arendamise nimel teha tehnilisi muudatusi ja parendusi.



Originalios naudojimo instrukcijos vertimas



Perskaitykite saugos patarimus ir nurodymus.

Delsimas laikytis saugos patarimų ir nurodymų gali tapti elektros smūgio, gaisro ir (arba) sunkių sužalojimų priežastimi ir sukelti sunkias pasekmes.

Šią naudojimo instrukciją išsaugokite, kad galėtumėte pasinaudoti ir vėliau.

Turinys

1. Bendroji informacija	2
1.1 Atitikties deklaracija	2
1.2 Naudojimas pagal paskirtį	70
1.3 Saugos nurodymai ir įspėjimai	70
1.4 Piktogramų išaiškinimas	71
1.5 Techniniai duomenys	72
1.6 Komplektacija	88
2. Įprastas darbas	88
2.1 Dėklo atidarymas	88
2.2 Priekinės plokštelės nuėmimas	89
2.3 Prietaiso nustatymas pagal tvirtinamąsias sąsagas	90
2.4 Tvirtinamųjų sąsagų įdėjimas / Dėklo uždarymas	91
2.5 Smūgio jėgos reguliavimas	91
2.6 Saugiklio atlaisvinimas, susegimas	92
2.7 Papildomo smūgio funkcija	92
3. Techninė priežiūra / trikių šalinimas	93
3.1 Trikties šalinimas	93
3.2 Atsarginių dalių sąrašas	94/95

1.2 Naudojimas pagal paskirtį

Šis prietaisas skirtas kartono, izoliacinės medžiagos, plėvelių, odos, medienos ir kitų netrūkinėjančių medžiagų tvirtinimui ant medienos ar panašių į medieną paviršių. Pasirinkite tinkamo dydžio medžiagą.

Prietaisą galima naudoti tik gamintojo numatytam tikslui.

1.3 Saugos nurodymai ir įspėjimai

Šis prietaisas pagamintas ir patikrintas laikantis galiojančių technikos taisyklių. Iš gamyklos jis tiekiamas saugos technikos atžvilgiu nepriekaištingos būklės. Siekiant išlaikyti šią būklę ir užtikrinti, kad eksploatuojant nekils pavojų, naudotojas privalo laikytis nurodymų ir įspėjimų, pateikiamų naudojimo instrukcijoje.

- Šis prietaisas neskirtas pramoniniam naudojimui.
- Prietaisas nėra žaislas ir jo negalima duoti vaikams.
- Prieš pradėdami naudoti kaskart patikrinkite, ar prietaiso būklė yra tinkama.
- Jeigu manote, kad saugaus darbo užtikrinti negalima, prietaiso nebenaudokite ir apsaugokite jį nuo neleistino naudojimo.
- Netraukite už kabelio ir nenaudokite jo prietaisui nešti. Prietaisą su pažeistu tinklo laidu naudoti draudžiama.
- Draudžiama šalinti arba blokuoti prietaiso dalis; atlikus šiuos veiksmus garantija nebegalioja.
- Prieš įjungdami įsitinkite, kad energijos šaltinis neviršija leistinų techniniuose duomenyse nurodytų reikšmių.
- Nenukreipkite prietaiso į save, kitus asmenis ar gyvūnus.
- Naudokite tik originalias NOVUS tvirtinimo priemones.
- Galima susižeisti į tvirtinimo priemonių, dedamų į dėtuve, aštirus galus ir kampus, į ne iki galo įšautas bei dėl trikties dėtuveje įstrigusias tvirtinimo priemones.
- Dirbant 20 šūvių / min. režimu, po 30 minučių prietaisui reikia leisti atvėsti, nes jis skirtas tik trumpalaikiam darbui.
- Saugokite nuo drėgmės ir vandens.



- Po darbo ištraukite kištuką. Jeigu prietaisas prijungtas prie elektros tinklo, nepalikite jo be priežiūros.
- Maždaug po 1000 šūvių kabių iššovimo vietą reikia sutepti lašeliu skystos alyvos.
- Esant poreikiui, prietaisą išvalykite minkštu tepuku.
- Atidaryti prietaisą gali tik apmokyti aptarnavimo skyriaus darbuotojai.

1.4 Piktogramų išaiškinimas



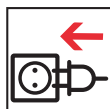
Perskaitykite naudotojo informaciją / saugos nurodymus



Techninės priežiūros nurodymai / trikčių šalinimas



DĖMESIO



Prijunkite prietaisą prie elektros maitinimo



Atjunkite prietaisą nuo srovės



Atitinka visas atitinkamas ES saugos direktyvas



Naudokite apsauginius akinius ir ausines



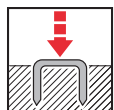
„Intertek“ patvirtina, kad gaminys atitinka prietaisų ir gaminių saugos įstatymą



Svarbi informacija



Apsaugos klasė II (dviguba izoliacija, įžemintas kištukas nereikalingas.)



Įprastas darbas



Nešalinkite kartu su buitinėmis atliekomis



1.5 Techniniai duomenys

- **Tinklo įtampa / dažnis:**
230V / 50Hz
- **Saugikliai:**
min. 10 A vid. inertiškas;
maks. 16 A vid. inertiškas
- **Elektros įvadas:**
3,5 m ilgio laidas, 2 gyslų (2 x 1 mm²)
031-0331 kištukas CEE 7/17, lizdas, tipas EF
031-0336 kištukas, tipas J, lizdas, tipas J
- **Elektros laido ilgintuvas:**
maks. 10 m esant 1,5 mm² gyslos skerspjūviui
- **Impulsų seka:**
maks. 20 šūvių / min., S2 30 min.
- **Elektros impulsų daviklis:**
apsaugotas nuo radijo trikdžių
- **Temperatūros diapazonas:**
nuo -10°C iki 40°C
- **Matmenys:**
205 mm aukščio, 233 mm ilgio, 56 mm pločio
- **Svoris:**
1750 g
- **Triukšmo emisija:**
nustatyta remiantis EN 60745-1:
Garso slėgio lygis A, LpA = 84 dB(A);
Paklaida KpA = 2,5 dB(A)
Garso slėgio lygis A,
LWA = 95 dB(A); paklaida KWA = 2,5 dB(A)

- **Vibration:**
bendras vibracijos lygis nustatytas remiantis EN 60745-1
Vibracijų emisijos reikšmė ah = 3,2 m/s²; paklaida K = 1,5 m/s²
- Nurodytosios vibracijų ir triukšmo emisijų reikšmės išmatuotos pagal standartizuotą bandymų metodą ir gali būti naudojamos lyginti su elektros prietaisais.
- Nurodytosios vibracijų ir triukšmo emisijų reikšmės gali būti naudojamos ir laikinai apkrovai įvertinti.

Įspėjimas

- Priklausomai nuo elektros prietaiso naudojimo būdo, ypač nuo apdorojamos medžiagos rūšies, vibracijų ir triukšmo emisijos faktinio elektros prietaiso naudojimo metu gali skirtis nuo nurodytų reikšmių.
- Nustatykite papildomas saugos priemones naudotojui apsaugoti įvertinę vibracinę apkrovą faktinio naudojimo metu (atsižvelkite į darbinio ciklo dalis, pvz., laiką, kai elektros prietaisas būna išjungtas, ir tokias, kai jis būna įjungtas, tačiau veikia be apkrovos).



Dėvėkite apsaugines ausines!

Tobulindami savo prietaisus pasiliecame teisę daryti techninius pakeitimus.



LV

Oriģinālās lietošanas instrukcijas tulkojums



Izlasiet visas drošības norādes un instrukcijas.

Neievērojot drošības norādes un instrukcijas, iespējams izraisīt elektrošoku, aizdegšanos un/vai smagas traumas un attiecīgās sekas.

Uzglabājiet lietošanas instrukciju, lai varētu tajā ieskatīties arī vēlāk.

Satura rādītājs

1. Vispārīga informācija	2
1.1 Atbilstības deklarācija	2
1.2 Paredzētais pielietojums	73
1.3 Drošības un brīdinājuma norādes	73
1.4 Piktogrammu nozīme	74
1.5 Tehniskie parametri	75
1.6 Piegādes komplekts	88
2. Normāls režīms	88
2.1 Magazīnas atvēršana	88
2.2 Priekšējās plātes noņemšana	89
2.3 Ierīces iestatīšana atbilstoši skavošanas līdzekļiem	90
2.4 Skavošanas līdzekļu ielikšana/ magazīnas aizvēršana	91
2.5 Sītienu spēka regulēšana	91
2.6 Atbloķēšana, šāvienu izdarīšana	92
2.7 Papildtrīciena funkcija	92
3. Apkope/kļūmju novēršana	93
3.1 Kļūmju novēršana	93
3.2 Rezerves detaļu saraksts	94/95

1.2 Paredzētais pielietojums

Šī ierīce ir paredzēta kartona, izolācijas materiāla, tekstiliju, plēves, ādas, koka un citu līdzīgu materiālu (kas nav traušļi) piestiprināšanai pie koka vai kokam līdzīgām virsmām. Apstrādājamam objektam jābūt piemērotā lielumā.

Ierīci drīkst izmantot vienīgi ražotāja norādītajam mērķim.

1.3 Drošības un brīdinājuma norādes

Ierīce ir izgatavota un pārbaudīta atbilstoši spēkā esošajiem tehnikas likumiem. Tā ir izsniegta no rūpnīcas tehniski drošā un nevainojamā stāvoklī. Lai saglabātu šo stāvokli un garantētu drošu ekspluatāciju, lietotājam jāievēro norādes un brīdinājumi, kas iekļauti lietošanas instrukcijā.

- Ierīce nav paredzēta rūpnieciskai izmantošanai.
- Ierīce nav nekāda rotaļlieta, tā jāsargā no bērniem.
- Ikreiz pirms lietošanas pārbaudiet, vai ierīce atrodas labā stāvoklī.
- Ja pastāv aizdomas, ka droša ekspluatācija vairs nav iespējama, ierīces izmantošana jāpārtrauc, un tā jānodrošina pret nejaušu lietošanu.
- Nevelciet aiz kabeļa vai neizmantojiet kabeli ierīces pārnēsāšanai. Ierīci nedrīkst izmantot, ja tīkla kabelis ir bojāts.
- Nav pieļaujamas tādas manipulācijas kā ierīces detaļu noņemšana vai bloķēšana, tad tiek zaudēta garantija.
- Pirms ieslēgšanas pārliecinieties, ka enerģijas avots nepārsniedz tehniskajos parametros norādītās pieļaujamās vērtības.
- Nevērsiet ierīci uz sevi, citiem cilvēkiem vai dzīvniekiem.
- Strādājiet tikai ar NOVUS oriģinālajām skavām.
- Pastāv risks savainoties ar skavu asajiem galiem un malām, kad skavas tiek ievietotas magazīnā, nav līdz galam iesistas materiālā vai pēc traucējuma iesprūst magazīnā.
- Strādājot ar ātrumu 20 šāvienu/minūtē, pēc 30 minūtēm ierīci vajadzētu atdzēsēt, jo tā ir paredzēta tikai īslaicīgam darbam.
- Sargājiet no mitruma un slapjuma.
- Pēc darba atvienojiet spraudni. Neatstājiet ierīci bez uzraudzības, kad tā ir pieslēgta pie elektrības tīkla.



- Apmēram pēc 1000 šāvieniem skavu izejas atvere jāieeļļo ar vienu pilienu šķidrās eļļas.
- Ja nepieciešams, ierīci var tīrīt ar mīkstu otiņu.
- Atskrūvēt ierīci drīkst vienīgi apmācīts servisa personāls.

1.4 Piktogrammu nozīme



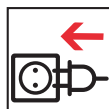
Izlasiet lietotāja informāciju/
drošības norādes



Apkopes norādes/
traucējumu novēršana



UZMANĪBU!



Pievienojiet ierīci pie strāvas
padeves



Atvienojiet ierīci no strāvas padeves



Atbilstība galvenajām ES drošības
direktīvām



Izmantojiet acu un ausu aizsargus



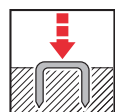
Intertek apliecina, ka produkts
atbilst Likumam par ierīču un
produktu drošību.



Svarīga informācija



Aizsardzības klase II (divkārša
izolācija, nav vajadzīgs iezemēts
spraudnis).



Normāls režīms



Neizmetiet mājāsaimniecības
atkritumos.



1.5 Tehniskie dati

• Tikla spriegums/frekvence:

230V / 50Hz

• Tikla drošinātājs:

min. 10 A ar vidēju inerci;
maks. 16 A ar vidēju inerci

• Elektriskais vads:

kabelis 3,5 m garš, 2 dzīslas (2 x 1 mm²)
031-0331 spraudnis CEE 7/17, kontaktligzda -
tips EF; 031-0336 spraudnis - tips J,
kontaktligzda - tips J

• Elektriskais pagarinātājs:

maks. 10 m, dzīslas šķērsriezums 1,5 mm²

• Impulsu biežums:

maks. 20 šāvieni/min., S2 30 min.

• Elektriskais impulsu devējs:

aizsargāts pret radiotraucējumiem

• Temperatūras diapazons:

-10°C līdz 40°C

• Izmēri:

augstums 205 mm, garums 233 mm,
platums 56 mm

• Svars:

1750 g

• Trokšņu emisija:

noteikta saskaņā ar EN 60745-1:
A-izsvartais skaņas spiediena līmenis
LpA = 84 dB(A); Kļūda KpA = 2,5 dB(A)
A-izsvartais skaņas spiediena līmenis
LWA = 95 dB(A); kļūda KWA = 2,5 dB(A)

• Vibrācija:

vibrāciju kopējā vērtība noteikta saskaņā ar EN
60745-1
Vibrāciju emisijas vērtība ah = 3,2 m/s²;
kļūda K = 1,5 m/s²

• Norādītās vibrāciju un trokšņu emisijas vērtības
ir mērītas ar standartizētām pārbaudes meto-
dēm, un tās var izmantot, lai elektroinstrumen-
tu salīdzinātu ar citiem elektroinstrumentiem.

• Norādītās vibrāciju un trokšņu emisijas vērtības
var izmantot arī nolūkā, lai iepriekš novērtētu
slodzi.

Brīdinājums:

• Elektroinstrumenta faktiskā darba laikā vibrāciju
un trokšņu emisija var atšķirties no norādītajām
vērtībām, jo ir atkarīgas no veida un paņēmiena,
kā elektroinstruments tiek izmantots, bet galve-
nokārt no apstrādājamā objekta veida.

• Lai aizsargātu lietotāju, nosakiet papildu droši-
bas pasākumus, balstoties uz vibrāciju radītās
slodzes novērtējumu faktiskajos izmantošanas
apstākļos (ņemiet vērā visas darba cikla sastāv-
daļas, piemēram - laikus, kad elektroinstru-
ments ir izslēgts, un periodus, kad tas ir ieslēgts,
taču darbojas bez slodzes).



Lietojiet austiņas!



Перевод оригинального руководства по эксплуатации



Прочтите все указания по технике безопасности и инструкции.

Несоблюдение указаний по технике безопасности и инструкций может вызвать удар электрическим током, пожар и/или тяжелые травмы и другие последствия.

Сохраните это руководство по эксплуатации для дальнейшего использования.

Содержание

1. Общая информация.....	2
1.1 Сертификат соответствия	2
1.2 Применение по назначению	76
1.3 Указания по технике безопасности и предупреждения	76
1.4 Разъяснение пиктограмм	77
1.5 Технические данные.....	78
1.6 Объем поставки	88
2. Стандартный режим работы.....	88
2.1 Открытие магазина	88
2.2 Удаление торцевой пластины	89
2.3 Регулировка прибора в зависимости от крепежных средств.....	90
2.4 Загрузка крепежных средств/закрытие магазина	91
2.5 Регулирование силы удара.....	91
2.6 Деблокировка, запуск рабочего удара	92
2.7 Функция повторного удара	92
3. Техническое обслуживание/устранение неполадок в работе	93
3.1 Устранение неполадок в работе	93
3.2 Список запасных частей.....	94/95

1.2 Применение по назначению

Этот прибор служит для крепления картона, изоляционного материала, текстиля, пленки, кожи, дерева и подобных неломких материалов на дереве или подобных поверхностях. Следует следить за подходящим размером рабочего материала.

Прибор разрешается использовать только для целей, предусмотренных производителем.

1.3 Указания по технике безопасности и предупреждения

Этот прибор сконструирован и прошел проверку согласно действующим техническим правилам. Он был выпущен с завода в безупречном техническом состоянии. Чтобы сохранить это состояние и обеспечить безопасную эксплуатацию, пользователь должен соблюдать указания и предупреждения, которые содержатся в руководстве по эксплуатации.

- Этот прибор не предназначен для промышленного использования.
- Этот прибор - не игрушка. Его следует хранить в недоступном для детей месте.
- Перед каждым вводом в эксплуатацию проверять корректность состояния прибора.
- Если можно предположить, что безопасная работа больше невозможна, то следует вывести прибор из эксплуатации и принять меры против его случайного использования.
- Не тянуть за кабель и не использовать его для переноски прибора. Запрещается эксплуатировать прибор при поврежденном сетевом кабеле.
- Такие манипуляции, как удаление или блокировка частей прибора, не допустимы и ведут к утрате гарантии.
- Перед включением следует обеспечить, что источник энергии не превышает допустимые значения согласно техническим характеристикам.
- Не направлять прибор на самого себя, других людей или животных.
- Работать только с оригинальными крепежными средствами NOVUS.
- Опасность травм из-за острых концов и кромок крепежных средств, которые вкладываются в магазин, если они были забиты не полностью или застряли после неполадки в магазине.
- Давать прибору остыть после работы с 20 рабочими ударами/мин. в течение 30 минут, поскольку он рассчитан только для краткосрочной эксплуатации.



- Защищать от влаги и сырости.
- Вытащить штекер из розетки после работы. Не оставлять прибор без присмотра, когда он подключен к электросети.
- Примерно после каждых 1000 рабочих ударов необходимо смазать выход скоб капелькой жидкого масла.
- При необходимости прибор следует очистить мягкой кистью.
- Открывать прибор разрешается только обученному сервисному персоналу.

1.4 Расшифровка пиктограмм



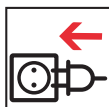
Информация для пользователя /
Прочть указания по технике безопасности



Указания по техническому обслуживанию /
устранение неполадок в работе



ВНИМАНИЕ



Подключить прибор к электропитанию



Отключить прибор от электропитания



Соответствие с основополагающими директивами ЕС по технике безопасности



Использовать средства защиты глаз и органов слуха



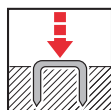
Intertek подтверждает, что продукт соответствует закону о безопасности техники и продукции.



Важная информация



Класс защиты II (двойная изоляция, не требуется заземленный штекер.)



Стандартный режим работы



Не выбрасывать в бытовые отходы.



1.5 Технические данные

- **Сетевое напряжение/частота:**
220В / 50Гц
- **Сетевой предохранитель:**
мин. 10 А среднеинерционный ;
макс. 16 А среднеинерционный
- **Электрическое подключение:**
кабель длиной 3,5 м, 2-жильный (2 x 1 мм²)
031-0331 штекер СЕЕ 7/17, тип розетки EF
031-0336 тип штекера J, тип розетки J
- **Электрическое удлинение:**
макс. 10 м с сечением жилы 1,5 мм²
- **Последовательность импульсов:**
макс. 20 рабочих ударов/мин., S2 30 мин.
- **Электрический генератор импульсов:**
с подавлением радиопомех
- **Температурный диапазон:**
-10°C - 40°C
- **Габариты:**
Высота 205 мм, длина 233 мм, ширина 56 мм
- **Вес:**
1750 г
- **Эмиссия шумов:**
определено согласно EN 60745-1:
Звуковое давление, оценка A L_{pA} = 84 дБ(А);
Погрешность Кра = 2,5 дБ(А)
Уровень мощности шума, оценка A
L_{WA} = 95 дБ(А); погрешность K_{WA} = 2,5 дБ(А)

- **Вибрация:**

Общее значение колебаний определено с
гласно EN 60745-1

Значение создаваемых колебаний $a_h = 3,2 \text{ м/с}^2$;
Погрешность K = 1,5 м/с²

- Указанное общее значение колебаний и указанное значение шумовыделения были измерены стандартизированным методом контроля и могут использоваться для сравнения одноэлектродного инструмента с другими.
- Указанное общее значение колебаний и указанное значение шумовыделения могут использоваться также для предварительной оценки нагрузки.

Предупреждение:

- Общее значение колебаний и значение шумовыделения во время фактического использования электроинструмента могут отличаться от указанных значений, в зависимости от способа, которым используется электроинструмент, в частности от того, какой вид материала обрабатывается.
- Определите дополнительные предохранительные меры для защиты оператора, которые основываются на оценке нагрузки за счет колебаний во время фактических условий использования (учитывать все составляющие эксплуатационного цикла, например, время, когда электроинструмент отключен, и время, когда он хотя и включен, но он работает также без нагрузки).



**Использовать средства
защиты слуха!**

Фирма сохраняет за собой право на технические изменения и улучшения,
которые служат для усовершенствования наших приборов.



UK

Переклад оригінального керівництва з експлуатації**Прочитайте всі вказівки з техніки безпеки та інструкції.**

Недотримання вказівок з техніки безпеки та інструкцій може призвести до удару електричним струмом, пожежі і/або тяжких тілесних ушкоджень та інших негативних наслідків. **Це керівництво з експлуатації необхідно зберігати, оскільки воно може знадобитися пізніше.**

Зміст

1. Загальні відомості.....	2
1.1 Декларація про відповідність	2
1.2 Використання за призначенням.....	79
1.3 Вказівки з техніки безпеки та застереження	79
1.4 Пояснення до піктограм	80
1.5 Технічні дані.....	81
1.6 Комплект постачання.....	88
2. Звичайний режим експлуатації	88
2.1 Відкриття магазину	88
2.2 Витягання лобової дошки	89
2.3 Налаштування пристрою на потрібний тип скоб	90
2.4 Вкладання скоб / Закривання магазину.....	91
2.5 Регулювання сили удару.....	91
2.6 Розблокування, здійснення пострілу.....	92
2.7 Функція додаткового удару.....	92
3. Технічне обслуговування / Усунення несправностей.....	93
3.1 Усунення несправностей.....	93
3.2 Список запчастин.....	94/95

1.2**Використання за призначенням**

Цей пристрій використовується для кріплення картону, ізоляційних матеріалів, текстильних виробів, плівки, шкіри, деревини та схожих некрихких матеріалів на дерев'яних або подібних до деревини поверхнях. Стежте за тим, щоб оброблювані предмети мали відповідний розмір.

Пристрій можна використовувати лише з метою, передбаченою виробником.

1.3**Вказівки з техніки безпеки та застереження**

Цей пристрій було виготовлено і перевірено згідно з діючими правилами техніки. При відправленні з заводу він знаходився в бездоганному з точки зору техніки безпеки стані. Щоб підтримувати цей стан і гарантувати безпечну роботу пристрою, користувач повинен дотримуватися інструкцій та застережень, наведених у керівництві з експлуатації.

- Цей пристрій не призначений для експлуатації в промислових умовах.
- Пристрій не є іграшкою і має зберігатися в місці, недоступному для дітей.
- Щоразу перед використанням пристрій необхідно перевіряти на справність.
- Якщо існує ризику припущення, що безпечна експлуатація більше неможлива, пристрій не можна використовувати і необхідно заблокувати від випадкового увімкнення.
- Не можна тягнути за кабель, а також застосовувати його для переносу пристрою. При пошкодженні мережевого кабелю експлуатувати пристрій забороняється.
- Будь-які маніпуляції з пристроєм - наприклад, демонтаж або блокування його деталей - є недопустимими і призводять до втрати гарантії.
- Перед увімкненням пристрою слід упевнитися в тому, що джерело живлення не перевищує допустимі параметри згідно з технічними даними.
- Не направляйте пристрій на себе, інших людей або тварин.
- У магазин можна вкладати лише оригінальні скоби NOVUS.
- Якщо вкладені в магазин скоби були не повністю вбиті в матеріал або застрягли в магазині, існує небезпека травмування їхніми гострими кінчиками та кромками.
- При інтенсивності експлуатації 20 скоб/хв. пристрій необхідно охолоджувати через кожні 30 хвилин, оскільки він призначений лише для короточасної експлуатації.
- Захищайте пристрій від рідини і вологи.



- Після закінчення роботи витягніть штекер із розетки. Не залишайте пристрій без нагляду, коли він підімкнений по джерела живлення.
- Приблизно через кожні 1000 пострілів отвір для виходу скоби слід змащувати однією краплею невіязкої олії.
- При необхідності пристрій можна почистити за допомогою м'якого пензля.
- Відкривати пристрій дозволяється лише кваліфікованому сервісному персоналу.

1.4 Пояснення до піктограм



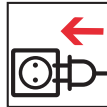
Прочитайте інформацію для користувача / вказівки з техніки безпеки



Інструкції щодо технічного обслуговування / усунення несправностей



УВАГА!



Під'єднати пристрій до подачі струму



Від'єднати пристрій від подачі струму



Відповідність застосовним Директивам ЄС з техніки безпеки



Працювати з захистом очей і слуху



Сертифікаційна організація Intertek засвідчує, що виріб відповідає вимогам Закону про безпечність приладів та продуктів.



Важлива інформація



Клас захисту II (подвійна ізоляція, заземлений штекер не потрібен.)



Звичайний режим експлуатації



Не утилізувати з побутовим сміттям.



1.5 Технічні дані

- **Напруга / Частота в мережі:**
230В / 50Гц
- **Мережевий захист запобіжником:**
мін. 10 А, середньоінерційний;
макс. 16 А, середньоінерційний
- **Подача електроенергії:**
кабель довжиною 3,5 м, 2-жильний (2 x 1 мм²)
031-0331 штекер CEE 7/17, тип розетки EF
031-0336 тип штекера J, тип розетки J
- **Електричний подовжувач:**
макс. 10 м з поперечним перетином жили 1,5 мм²
- **Послідовність імпульсів:**
макс. 20 пострілів/хв., S2 30 хв.
- **Електричний імпульсний генератор:**
з захистом від радіоперешкод
- **Температурний діапазон:**
від -10°C до 40°C
- **Габарити:**
висота 205 мм, довжина 233 мм, ширина 56 мм
- **Вага:**
1750 г
- **Шумова емісія:**
визначена згідно EN 60745-1:
Рівень звукового тиску, зважений за кривою
"А" $L_{pA} = 84$ дБ(А); похибка $K_{pA} = 2,5$ дБ(А)
Рівень звукової потужності,
зважений за кривою "А"
 $L_{WA} = 95$ дБ(А); похибка $K_{WA} = 2,5$ дБ(А)



Надягати засоби захисту слуху!

• **Вібрація:**

Загальний показник вібрації,
визначений згідно з EN 60745-1
Показник емісії вібрації $a_h = 3,2$ м/с²;
похибка $K = 1,5$ м/с²

- Наведені показники емісії вібрації та шуму були виміряні згідно з нормованим методом випробування і можуть застосовуватися для порівняння з іншим електроінструментом.
- Наведені показники емісії вібрації та шуму також можуть застосовуватися для попередньої оцінки навантаження.

Попередження:

- Емісії вібрації та шуму можуть відхилятися від наведених значень під час фактичного використання електроінструмента залежно від способу застосування інструмента, зокрема від типу оброблюваного матеріалу.
- Визначте додаткові заходи безпеки для захисту оператора на підставі вашої оцінки емісії вібрації з урахуванням фактичних умов експлуатації (враховуйте всі етапи робочого циклу, наприклад, час, коли електроінструмент вимкнений та час, протягом якого він увімкнений, але працює без навантаження).



Превод на оригиналното ръководство за експлоатация



Прочетете всички указания и разпоредби за безопасност.

Пропуски при спазване на условията и упътванията за безопасност могат да предизвикат електрически удар, пожар и/или тежки наранявания и последствия от тях.

Запазете това упътване за последваща употреба.

Съдържание

1. Обща информация	2
1.1 Декларация за съответствие	2
1.2 Употреба по предназначение	82
1.3 Сведения за безопасност и предупреждаваща информация	82
1.4 Легенда на пиктограмите	83
1.5 Технически данни	84
1.6 Съдържание на комплекта	88
2. Нормална експлоатация	88
2.1 Отваряне на пълнителя	88
2.2 Сваляне на челната платка	89
2.3 Адаптиране на уреда към кламерите	90
2.4 Поставяне на кламери/затваряне на пълнител	91
2.5 Регулиране на ударната сила	91
2.6 Освобождаване на предпазителя, изстрелване	92
2.7 Функция повторен удар	92
3. Поддръжка/отстраняване на повреди	93
3.1 Отстраняване на повредата	93
3.2 Списък с резервни части	94/95

1.2 Употреба по предназначение

Този уред се използва за закрепване на картон, изолиращ материал, текстил, фолио, кожа, дърво и подобни материали върху дърво или подобни повърхности. Трябва да се подбира подходяща големина на работния материал.

Уредът може да бъде употребяван само за предвидените от производителя цели.

1.3 Сведения за безопасност и предупреждаваща информация

Този уред е конструиран и проверен според валидните правила на техниката. Той е напуснал завода в перфектно състояние по отношение на техниката и безопасността. За да се запази това състояние и да се осигури безопасна експлоатация, потребителят трябва да спазва сведенията и предупрежденията от упътването.

- Този уред не е предвиден за индустриална употреба.
- Уредът не е играчка и трябва да бъде защитен от достъп на деца.
- Преди всяка употреба уредът да се провери за повреди или други проблеми.
- Ако може да се предположи, че безопасна експлоатация не е възможна, уредът трябва да се изключи и да се предпази от нежелана употреба.
- Да не се дърпа кабела и да не се използва за носене на уреда. Уредът на трябва да се използва при наранен кабел.
- Манипулации, като отстраняване или блокиране на части по уреда, не са допустими и водят до загуба на гаранцията.
- Преди включване трябва да се провери дали източникът на енергия отговаря на допустимите стойности, посочени в техническите данни.
- Не насочвайте уреда към себе си, други хора или животни.
- Използвайте само оригинални кламери NOVUS.
- Има опасност от наранявания от връхчета или кантове на кламери, които се поставят в пълнителя, които не са напълно забити в материала или които са блокирани в пълнителя поради повреда.
- Уредът трябва да се охлади след 30 минути, при 20 изстрела/мин., защото е предвиден само за кратка употреба.



- Да се пази от влага и мокро.
- След приключване на работа издърпайте щепсела от контакта. Не оставяйте уреда без надзор, когато е включен към електрическата мрежа.
- След всеки 1000 изстрела изходът на кламерите да се смаже с една капка тънко масло.
- При необходимост уредът трябва да се почисти с мека четка.
- Отваряне на уреда е допустимо само от обучен сервизен персонал.

1.4 Легенда на пиктограмите



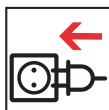
Прочетете информация за потребителя/инструкции за безопасност



Инструкции за техн. поддръжка / отстраняване на повреди



ВНИМАНИЕ



Свързване на уреда с електрозахранването



Изключване на уреда от електрозахранването



Съответствие на определящите ЕС-директиви за безопасност



Да се използва защита за очи и уши



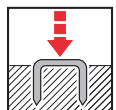
Intertek удостоверява, че продуктът отговаря на Закона за безопасност на уредите и продуктите.



Важна информация



Защита клас II (двойна изолация, не е необходим заземен щепсел.)



Нормална експлоатация



Да не се изхвърля при общите отпадъци.



1.5 Технически данни

- **Напрежение/честота:**
230V / 50Hz
- **Мрежов предпазител:**
мин. 10 A средно закъснение;
макс. 16 A средно закъснение
- **Кабел:**
Кабел 3,5 м дължина, 2 проводника (2 x 1 мм²)
031-0331 щепсел СЕЕ 7/17, контакт тип EF
031-0336 щепсел тип J, контакт тип J
- **Удължител:**
макс. 10 м с 1,5 мм² сечение
- **Импулсна поредица:**
макс. 20 изстрела/мин, за 30 мин
- **Електрически импулс-генератор:**
без излъчване
- **Температурен диапазон:**
-10°C до 40°C
- **Размери:**
205 мм височина, 233 мм дължина, 56 мм широчина
- **Тегло:**
1750 г
- **Емисии на шум:**
определени според EN 60745-1:
Звуково налягане A L_{pA} = 84 dB(A);
Толеранс за грешка K_{pA} = 2,5 dB(A)
Звукова мощност A
L_{WA} = 95 dB(A); толеранс за грешка
K_{WA} = 2,5 dB(A)

- **Вибрации:**

Общата стойност на трептенията е определена според EN 60745-1

Стойност на трептене a_h = 3,2 м/с²;
толеранс за грешка K = 1,5 м/с²

- Посочените стойности за емисии на трептене и шум са измерени при нормирано изпитание и могат да бъдат използвани за сравнение на различни електроуреди.
- Посочените стойности за емисии на трептене и шум могат да бъдат използвани и за предварителна оценка на натоварването.

Предупреждение:

- Стойностите за емисии на трептене и шум могат да се различават от посочените, при реално използване на електроинструмента, в зависимост от начина на използване на инструмента и особено от вида на материала, който се обработва.
- Определете допълнителни мерки за безопасност за защита на оператора, които се базират на предполагаемото натоварване от вибрации по време на реална работа (съобразете се с всички части от работния процес, например времената, в които електроинструмента е изключен, и такива, в които е включен, но работи без натоварване).



Носете слухова защита!

Запазваме си правото на промени и подобрения в интерес на усъвършенстването на нашите уреди.



ZH 原运行说明的翻译



请阅读所有安全提示及说明。

未按照安全提示的操作可引起电击、火灾及严重伤害等后果。

此操作说明需为之后的需要而保存。

目录

1. 概况	2
1.1 合格说明	2
1.2 常规应用	85
1.3 安全及警告提示	85
1.4 图示说明	86
1.5 技术参数	87
1.6 供货范围	88
2. 正规操作/额定工作状态	88
2.1 打开枪槽	88
2.2 取下端板	89
2.3 根据射钉调整设备	90
2.4 装入射钉/关闭枪槽	91
2.5 冲击力调节	91
2.6 解除保险, 射击	92
2.7 再次冲击功能	92
3. 保养/故障排除	93
3.1 排除故障	93
3.2 备件清单	94/95

1.2 常规使用

此装置用于纸板、绝缘材料、纺织品、金属箔、皮革、木质及类似的非易碎材料与木质及类似木质表面的固定。注意配件的尺寸需合适。

此装置只允许作生产者指定的用途。

1.3 安全及警示

此装置的制造及检测依照有效的技术规则。并于技术上零瑕疵的情况下出厂。为保持此种状态以及保证安全运行，使用者务必重视操作说明中的提示和警示标记。

- 此装置非为工业用途而设计。
- 此装置非玩具，出于安全需要请勿使儿童接触。
- 每次使用前请对此装置进行正规检查。
- 如确定此装置不能安全运行，则请勿使用，并防止非故意使用的发生。
- 请勿拉扯电缆及将此装置用于负载。电线损坏的状况下禁止使用此装置。
- 禁止手动操作，如装置组件的拆卸及堵塞，所造成问题不予保修。
- 开启设备前需确认电源及相应技术参数未逾越规定值。
- 请勿将此装置对着自己、别人及动物。
- 请只加工正版NOVUS手柄工具！
- 当把手工具嵌入料库，或未完全楔入以及因故障而卡入料库时，其尖峰及边缘有致人受伤的危险。
- 此装置应于30分钟后以每分钟20冲的频率冷却，因其为短时运行而设计。
- 注意防潮防水。
- 使用后请拔下插头。请勿将此装置在通电情况下置于无人看管的境地。
- 每1000转后用一滴稀油润滑夹子排气口。
- 此装置需用软毛笔进行清洁。
- 打开此装置的操作仅限于经过训练的专业服务人员。



1.4 图示说明



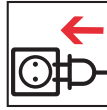
请阅读使用说明/安全提示。



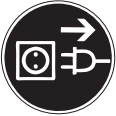
维护提示/故障排除



注意



给装置通电



(非使用状态下) 将此装置与电 源分离。



与各项欧盟权威标准一致



请使用视力及听力保护设备。



Intertek已证实，此产品符合装置与产品安全法。



重要信息



保护等级II (双倍绝缘, 无需有线插头。)



普通运行



请勿当做生活垃圾清除。





1.5 技术参数

- 电源电压/频率：
230V / 50Hz
- 电源保险丝：
最小 10 A 半时滞；最大 16 A 半时滞
- 馈电线：
电缆 3,5 m 长，2 芯 (2 x 1 mm²)
031-0331 CEE 7/17 插头，EF 类型插座
031-0336 J 类型插头，J 类型插座
- 电线延长线：
最长 10 m，芯线截面积 1.5 mm²
- 脉冲序列：
最大 20 发/分钟，S2 30 分钟
- 电子脉冲传感器：
无线电屏蔽
- 温度范围：
-10 °C 至 40 °C
- 尺寸：
高：205 mm，长：233 mm，宽：56 mm
- 重量：
1750 g
- 噪声发射：
已相应查明的 EN 60745-1：
A 级声平 L_{pA} = 84 dB(A)；
不稳定性 K_{pA} = 2,5 dB(A)
A 级声功率电平
L_{WA} = 95 dB(A)；不稳定性 K_{WA} = 2,5 dB(A)

- 摆动：
摆动总值相应
查明的 EN 60745-1
摆动废气排出值 $ah = 3,2 \text{ m/s}^2$ ；
不稳定性 $K = 1,5 \text{ m/s}^2$
- 所给摆动废气排出值及噪声排出值经标准化检测方法测量得出，并可用于电模具的比对。
- 所给摆动废气排出值及噪声排出值也可用于对负载的临时性估测。

警告：

- 在电模具的使用过程中实际的摆动废气排出值及噪声排出值可与所给值有误差，这取决于电模具的适用方式，尤其是模具配件的加工方式。
- 请根据实际使用条件下摆动负荷的估算值确定操作人员的额外安全保障措施。



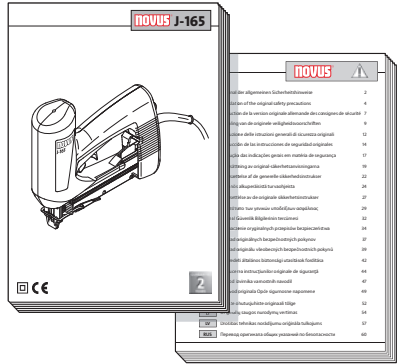
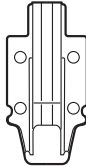
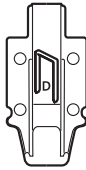
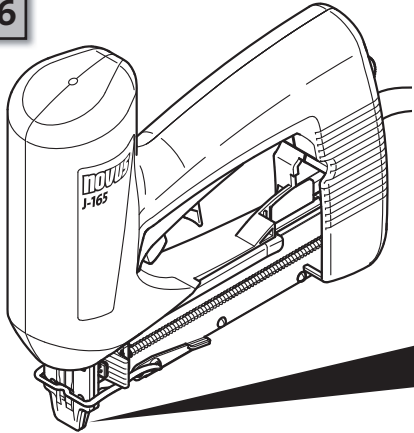
佩戴听力保护装置！

为了我们的设备的进步，我们保留技术上的改动及完善。

1.



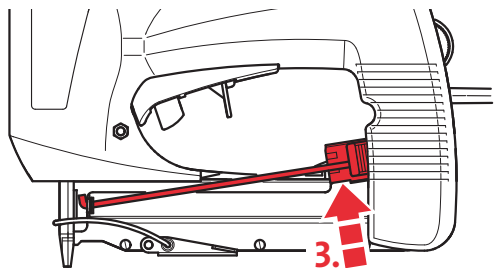
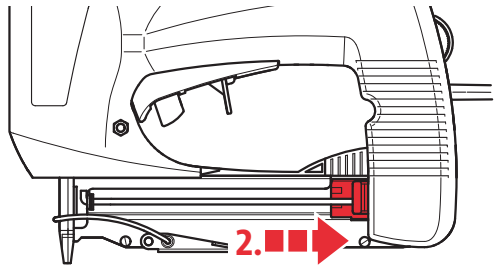
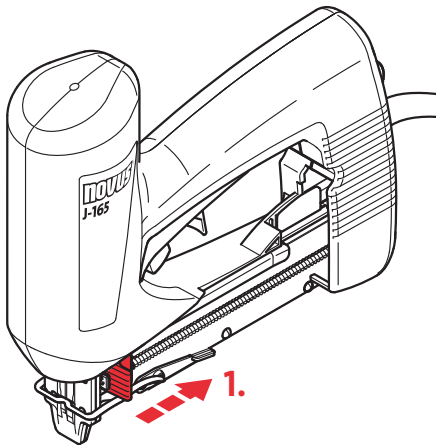
1.6



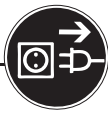
2.



2.1

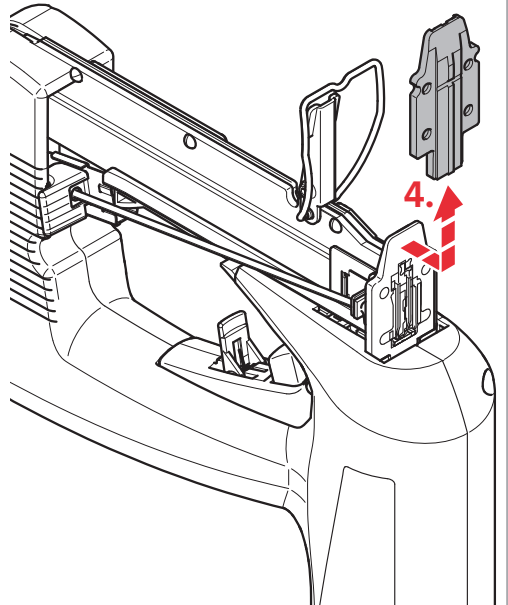
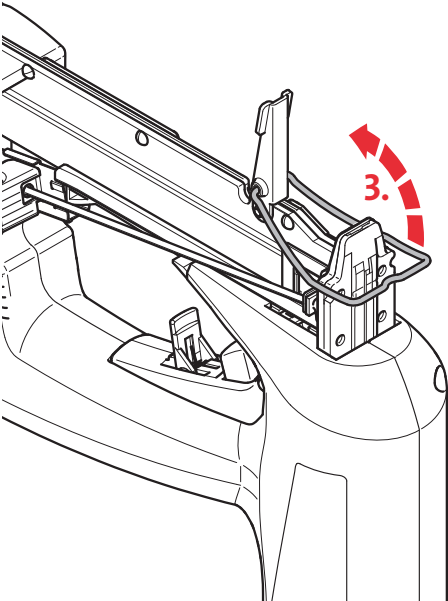
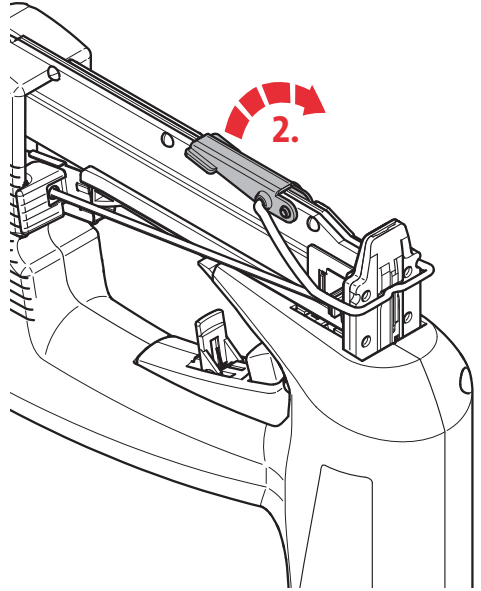
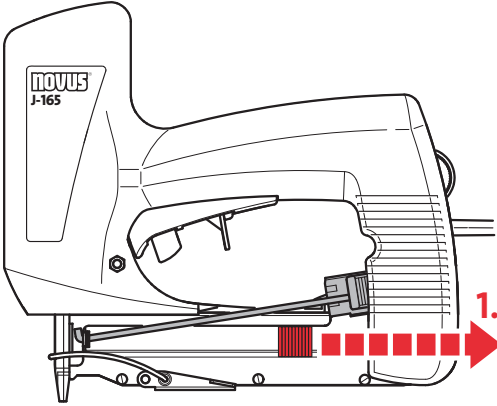


2.

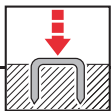


NOVUS J-165

2.2



2.

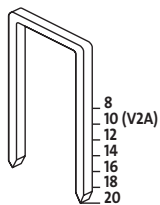


2.3

180x

A

Typ 53

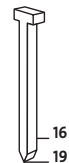


A: 11,3 mm

100x

E

Typ J

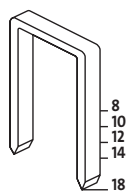


E: 1,2 mm

100x

D

Typ 53 F

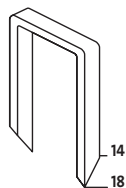


D: 11,3 mm

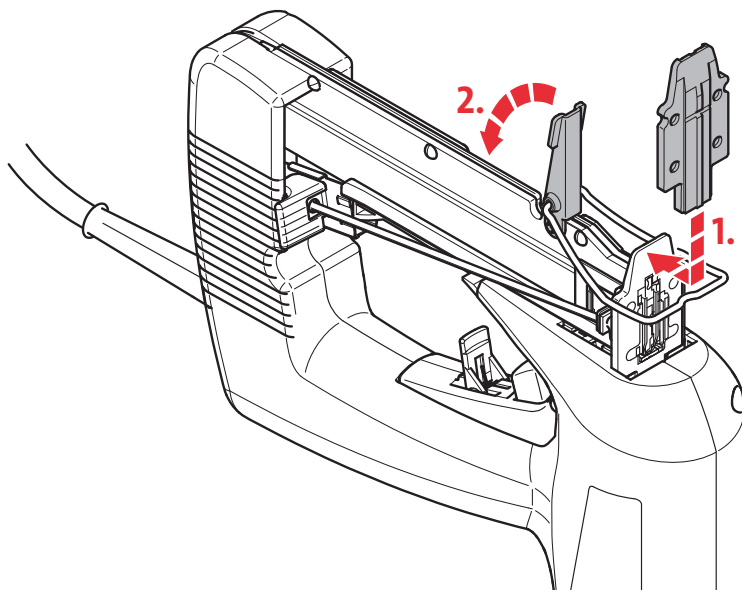
100x

D

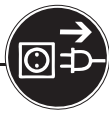
Typ 53 F/D



D: 11,3 mm

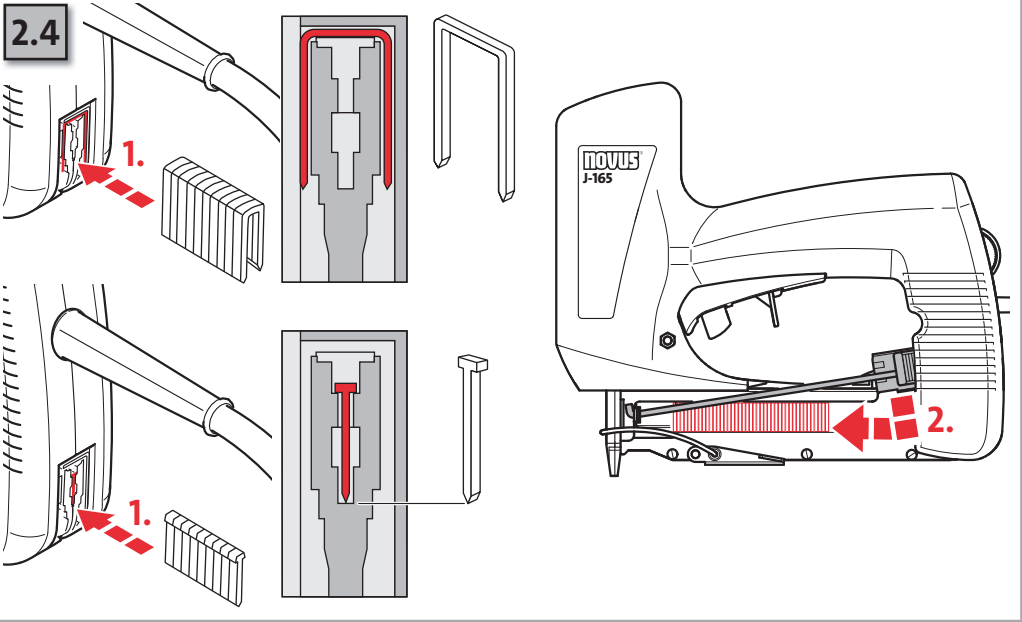


2.

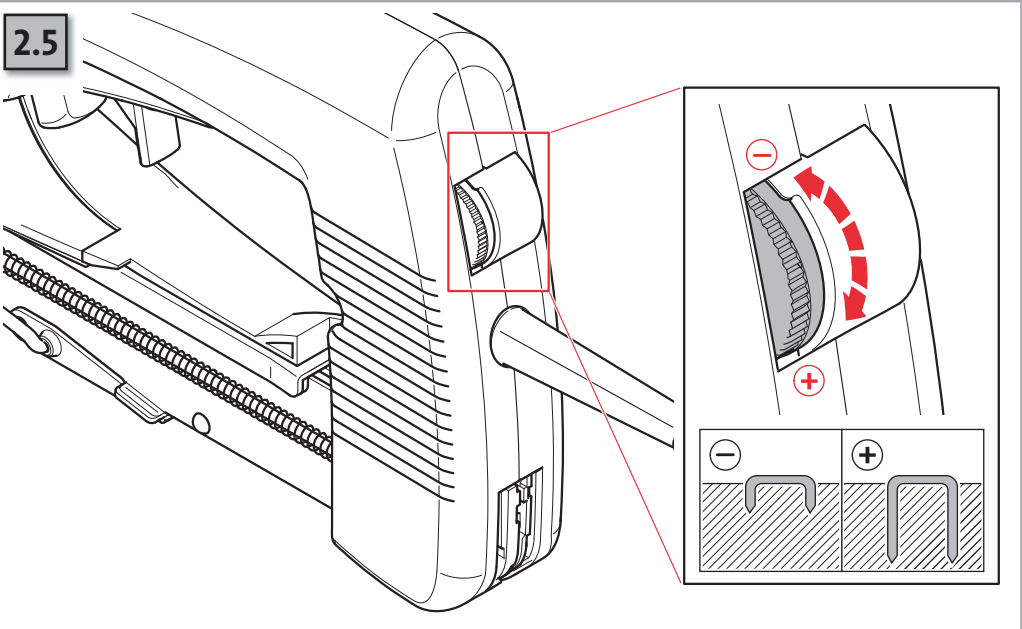


NOVUS J-165

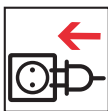
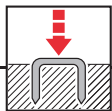
2.4



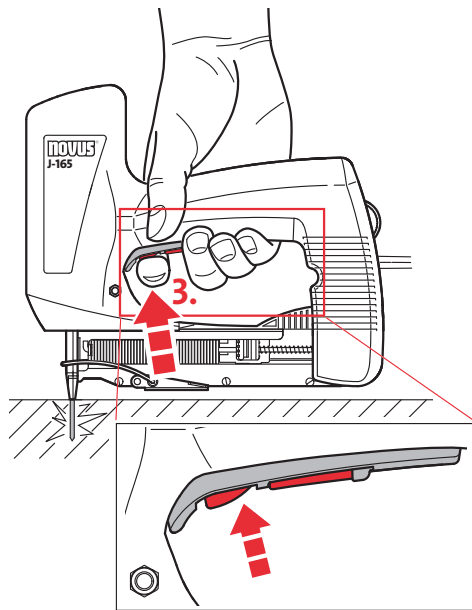
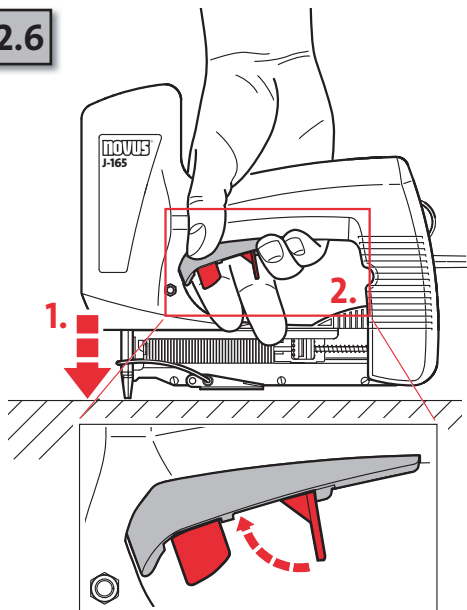
2.5



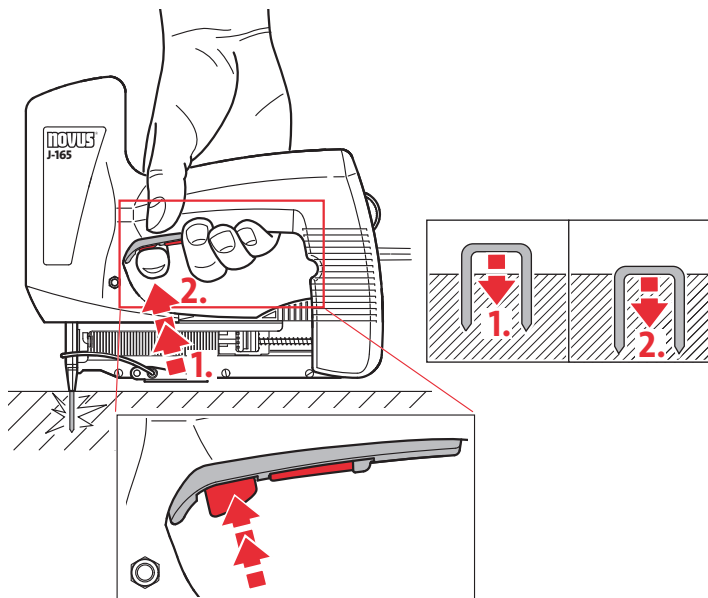
2.



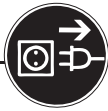
2.6



2.7

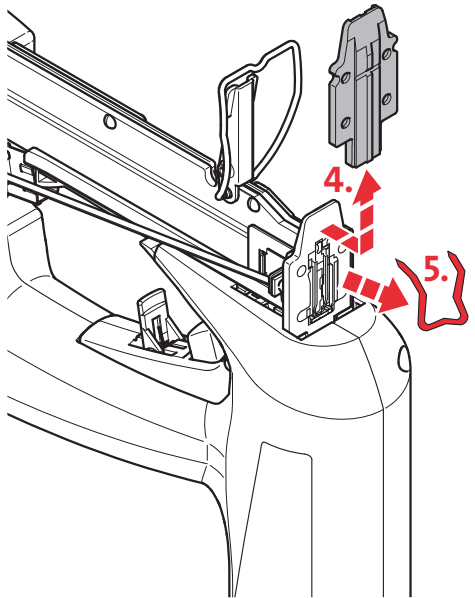
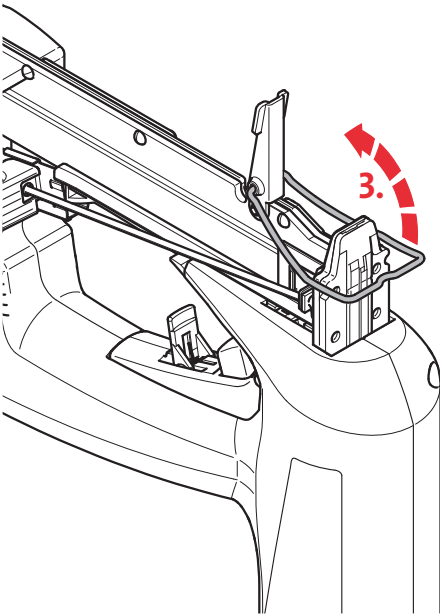
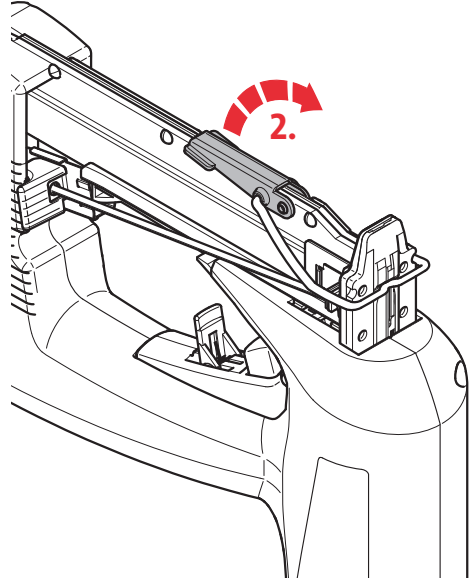
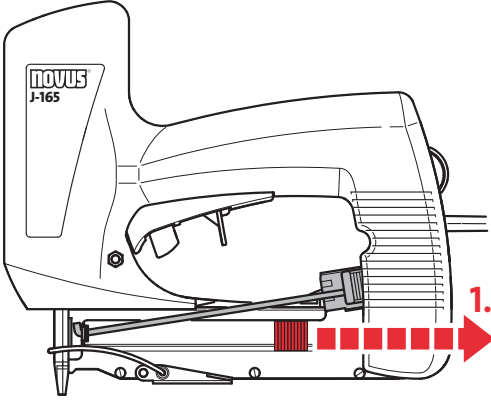


3.



NOVUS® J-165

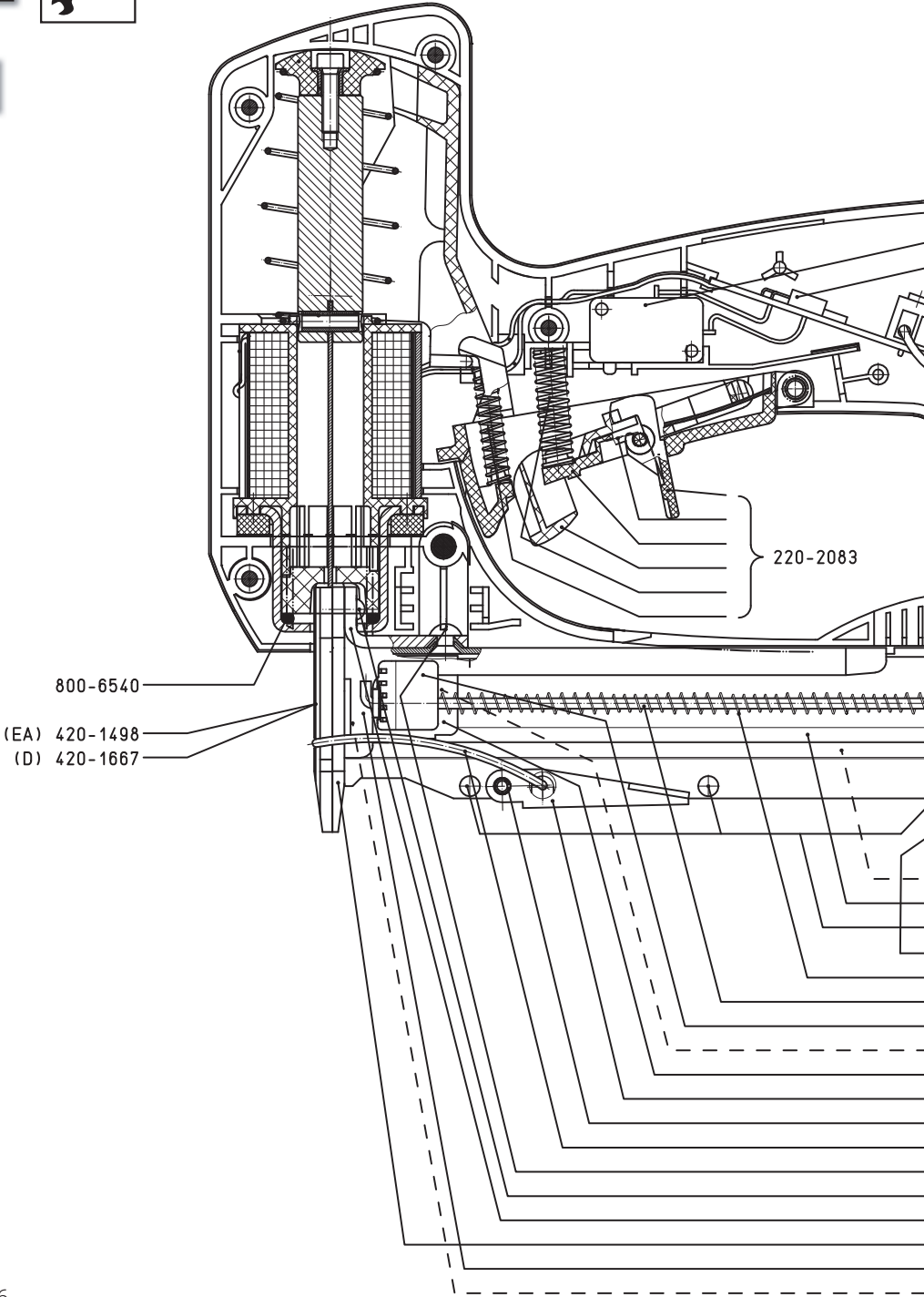
3.1

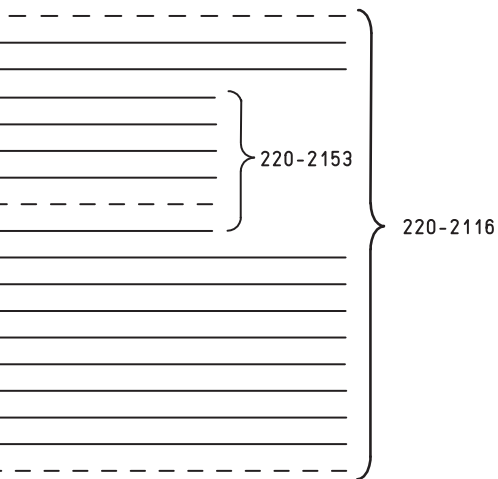
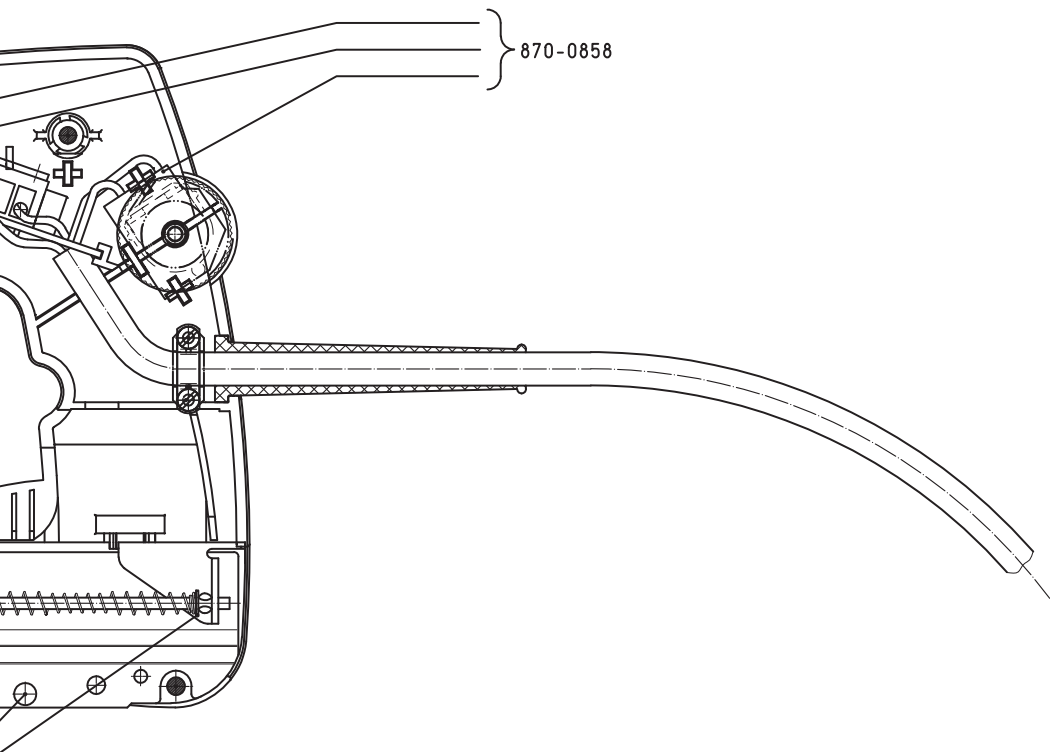


3.



3.2







Vertrieb – Sales

STEINEL Vertrieb GmbH

Dieselstraße 80-84

D-33442 Herzebrock-Clarholz

Tel.: +49 (0) 52 45/4 48-0

Fax: +49 (0) 52 45/4 48-197

Internet: www.steinel.de

Zentrale

e-mail: info@steinel.de

Service Kontakt - Service contact

Service

Tel.: +49 (0) 52 45/4 48-188

Alle Rechte vorbehalten. - All rights reserved.

Novus Dahle GmbH & Co. KG

Breslauer Straße 34-38

D-49808 Lingen

Germany

Tel.: +49 (0) 591/9140-0

Fax: +49 (0) 591/9140-841

E-Mail: info@novus.de

www.novus.de

NOVUS[®]

850-11515 Rev03-00