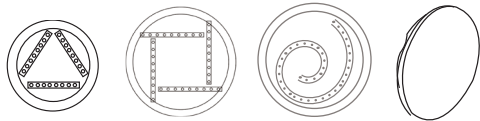


Bedienungsanleitung Installation Instructions MegaLight

MODEL

Shining Basic &
Shining Star &
Shining Starline



Unterschiedliche LED Anordnungen je nach Produkt
Different LED arrangements depending on product

220-240V

IP20

DE - Vielen Dank für Ihren Einkauf!

Lesen Sie vor dem Gebrauch die Anweisungen und Sicherheitsvorkehrungen sorgfältig durch. Bitte bewahren Sie die Anleitung dort auf, wo Sie sie leicht finden können.

EN - Thanks for your purchase.

Before using, please read the instruction and safety precautions carefully. Please keep the instruction where you can find it easily.

Sicherheitsinformationen / Safety information

DE -Bitte unbedingt entsprechend der Anleitung installieren. Unsachgemäße Installation kann zu Unfällen wie herunterfallen der Leuchte, Stromschlag, Feuer, etc. führen.

-Alle Nennwerte dürfen den begrenzten Bereich nicht überschreiten (Nennspannung bis 240V, Frequenz 50 / 60Hz). Bei Verwendung unter höherer Spannung für längere Zeit, kann die Lampe sehr heiß werden und ein Feuer verursachen.

-Die Leuchte darf nur im geschlossenen Zustand betrieben werden, da die LED-Streifen unter Spannung stehen und heiß werden. Es besteht Verbrennungsgefahr und Gefahr von Stromschlägen!

EN -please install strictly according to the instruction. Improper installation may cause accidents such as lamp falling down,electric shock, fire, etc.

-All nominal values cannot exceed limited range(rated voltage220V~±10%, frequency50/60Hz). If used under voltage higher than standard for long time, the lamp may get very hot and cause fire.

-Only use with installed cover because led stripes and components are energized to avoid scald and electrical shock

Parameters:

Spannung/voltage:

AC 220-240V

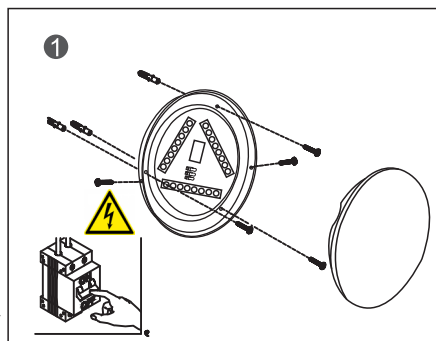
Frequenz/frequency:

50/60 Hz

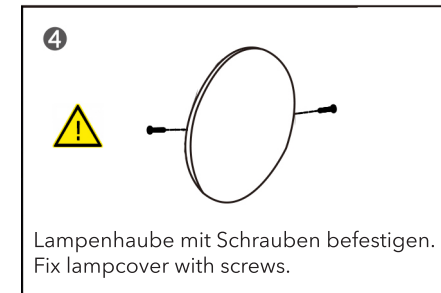
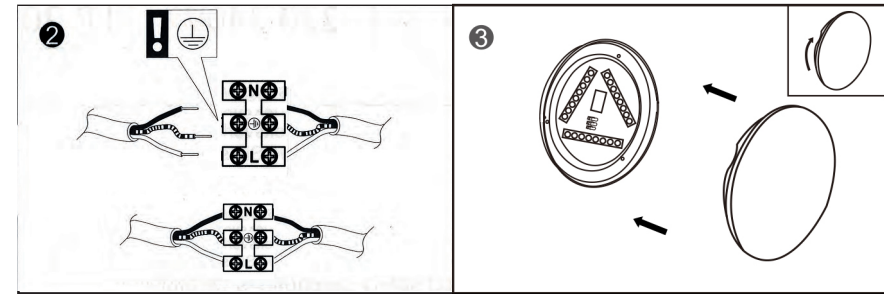
Installation Information:

Zur Sicherheit, ist die Trennung des Stromkreises sicherzustellen.

For safety, please cut off the power during installation.



Bedienungsanleitung Installation Instructions MegaLight



Lampenhaube mit Schrauben befestigen.
Fix lampcover with screws.

DE - Vor der Installation der Leuchte, ist die Trennung des Stromkreises sicherzustellen (z.B. Rausnehmen der Sicherung)

Die Leuchte ist fachmännisch und qualifiziert zu installieren Die Sicherheit ist nur gegeben, wenn die Anleitung beachtet wird. Sie sollte daher bitte für die Zukunft aufbewahrt werden. Die Leitungen oder elektrische Komponenten dürfen nicht mit Wasser oder chemischen Mitteln in Berührung kommen. Verwenden Sie bitte ein weiches Tuch mit neutralem Reinigungsmittel zum Reinigen der Lampenhaube, dann wieder mit einem weichen Tuch trocknen. Berühren Sie die Lampe nicht mit scharfen oder kratzenden Gegenständen. Verwenden Sie kein anderes Reinigungsmittel (außer neutrales Reinigungsmittel) oder organisches Lösungsmittel, um Probleme mit Lampenfarbwechsel, Lampenqualitätsschäden usw. zu vermeiden.

EN - Before performing any work on the device, make sure you have switched off the mains voltage.

This device must be installed and assembled by qualified personnel. The device's safety is guaranteed only if these instructions are followed properly; therefore they should be kept for any future maintenance. The cables or electrical components should not be exposed to water or detergent. Clean by using a damp cloth and a mild detergent in warm water. Wipe the unit gently with a soft, clean cloth or cotton.



Bescheinigt die Konformität vom Produkte mit den Richtlinien und Bestimmungen der EG
Certifies product compliance with current provisions of European directives



Symbol RAEE (elektronische und elektrische Altgeräte)
RAEE label (Waste Electronic and Electrical Equipment)

ACHTUNG

Erweiterte Sicherheitshinweise

Die Leuchte ist von einer Elektrofachkraft unter Berücksichtigung der örtlichen Installationsvorschriften zu montieren.

1. Vor Beginn der Installationsarbeiten unbedingt die Leitung spannungsfrei schalten (am besten durch Herausnehmen der Sicherung)
2. Nach Montage der Lampenhaube muss diese, wie in der Anleitung beschrieben, **durch die beigefügten Schrauben seitlich verschraubt werden.**
3. Erst nach beendeten Montagearbeiten darf der Strom wieder eingeschalten werden.



Bei geöffneter Leuchte (abgenommener Lampenhaube) im nicht spannungsfreien Zustand besteht die Gefahr eines Stromschlags.
Nicht auf entflammaren Oberflächen montieren.
Bei Demontage der Leuchte ebenfalls zuerst einen spannungsfreien Zustand herstellen.

CAUTION

Extended safety instructions

The luminaire has to be installed by a qualified electrician considering the local regulations

1. Before starting the installation work, disconnect the lamp from the power (ideally by switching of the fuse)
2. After installing the lampcover, **it must be screwed on the sides using the screws provided, as described in the instructions.**
3. The power may only be switched on again after installation work has been completed.



There is a risk of electric shock if the lamp is open (the lampcover removed) and the power is not disconnected.
Do not use on flammable surfaces.
When dismantling the luminaire, first create a voltage-free state.

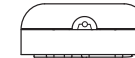
CONTACT / KONTAKT

Service Hotline : +49 (0) 911 96 280 -70
Address : Malla GmbH | Königstraße 71 | 90402 Nürnberg | GERMANY
Tel : +49 (0) 911 96 280 -70
Fax : +49 (0) 911 96 280 -75
e-Mail : info@malla-design.com

Gilt nur für Leuchten mit Fernbedienung
Only for luminaires with remote

Funktion der Fernbedienung

Schalten Sie den Lichtschalter an Ihrer Wand an. Turn on light switch.



Signal Sender
※Bitte nicht verkratzen oder verschmutzen.

Transmitter
※Don't scratch or soil.

ON/AN & OFF/AUS
Die Lampe wird eingeschaltet bzw. ausgeschaltet

Lichtszenen-Wechsel / Light scenario
Wechsel zwischen verschiedenen Lichtstufen siehe auch "Lichtfarben" unten

Warm
Wechsel zu warmes Licht (bis 3.000K)

Night Light / Nachttlicht
z.B. als Orientierungslicht in der Nacht Die Helligkeit und die Lichtfarbe kann nicht eingestellt werden

Dim -
Dimmung der Helligkeit (25%-100%)

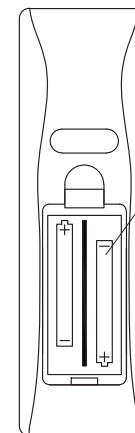
Sleep Timer
(3.000K warmes Licht) Dimmt sofort auf 50% Helligkeit und schaltet automatisch nach 30 Minuten aus

Bright +
Erhöhung der Helligkeit (25%-100%) .

Cool/Kalt
Wechsel zu kaltem Licht (bis 6.000K)

Dimmung/ Dim Settings
20% / 50% / 100% Helligkeit

Lichtfarben/ CCT Light colors
Warm 3.000 Kelvin für eine gemütliche Stimmung
Neutral 4.000 Kelvin für alle Lebenslagen
Cool 6.000 Kelvin für konzentriertes Arbeiten



Info:
Um die Fernbedienung nutzen zu können, muss der Lichtschalter angeschaltet sein.
To use remote light switch needs to be turned on

Standard Batterien 1,5V AAA

Bitte setzen Sie die Batterien entsprechend der Markierungen + und - ein.
Pay attention to polarization.

