



YARD FORCE®

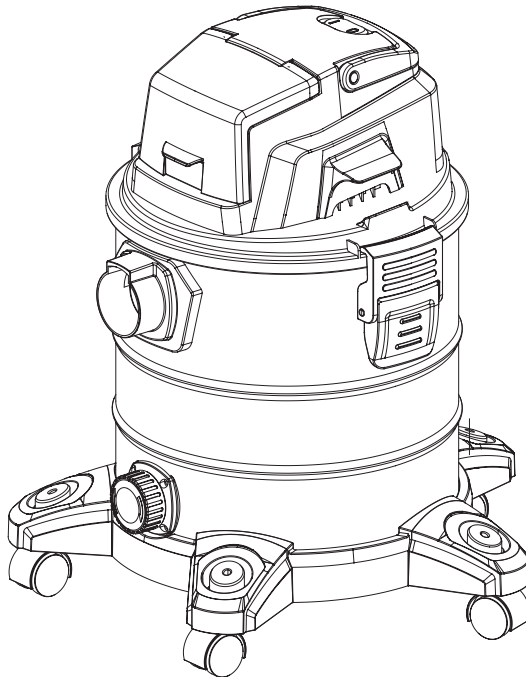
FOR LIFE ON THE GO

LW CVC1

DE

20 V LI-ION AKKU-NASS UND TROCKENSAUGER

Original-Bedienungsanleitung



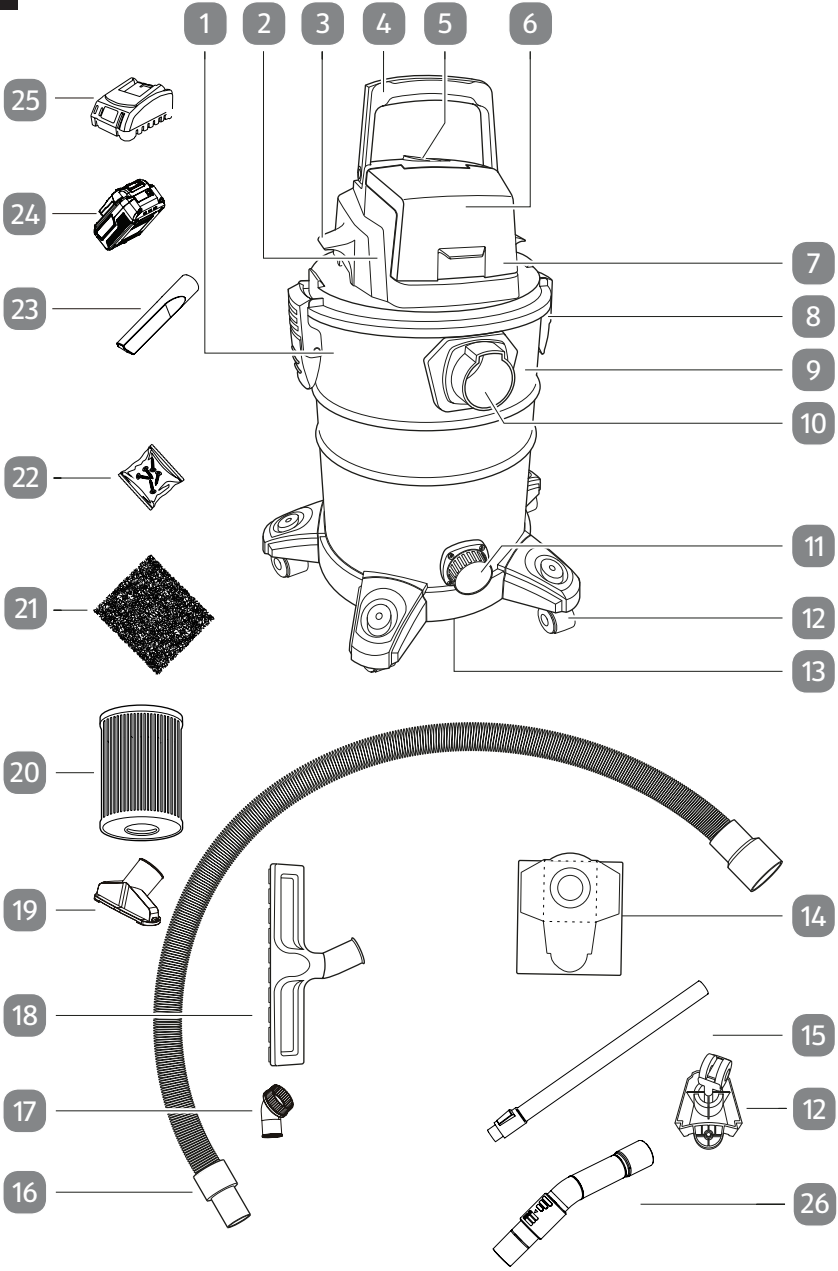
BETRIEBSANLEITUNG AUFMERKSAM LESEN

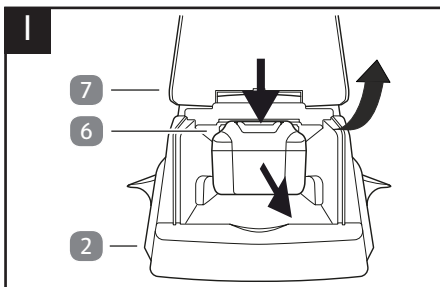
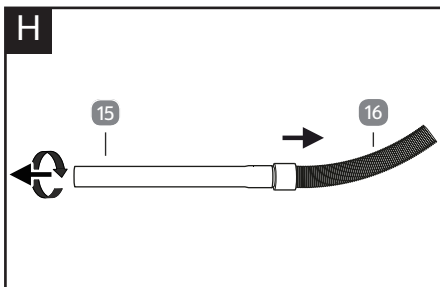
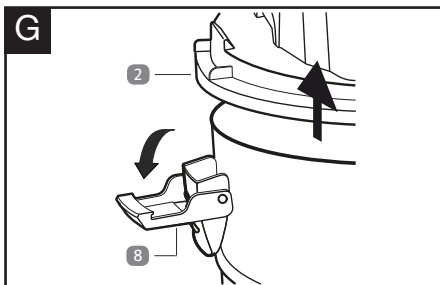
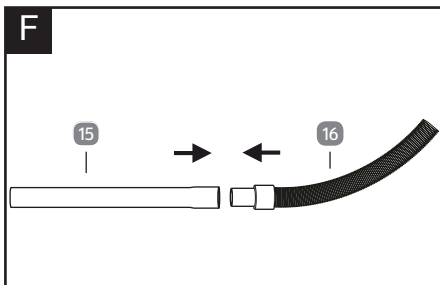
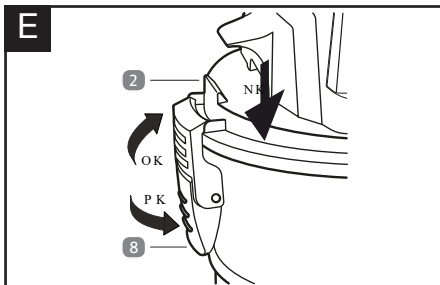
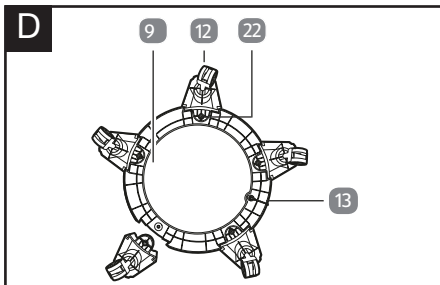
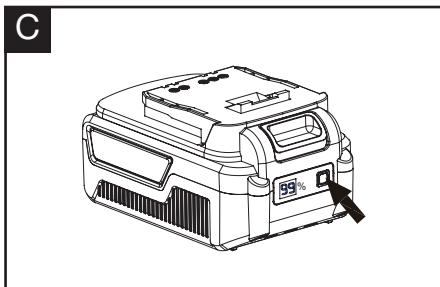
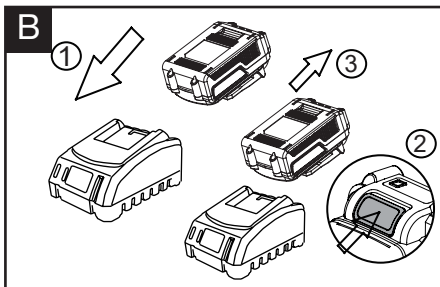
**Bewahren Sie alle Warnhinweise und Anleitungen zum
Nachlesen auf.**

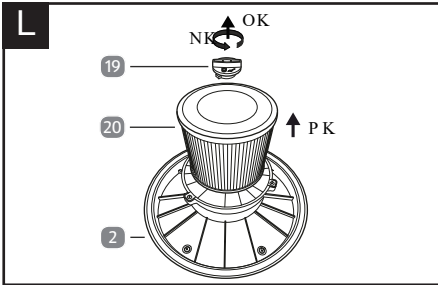
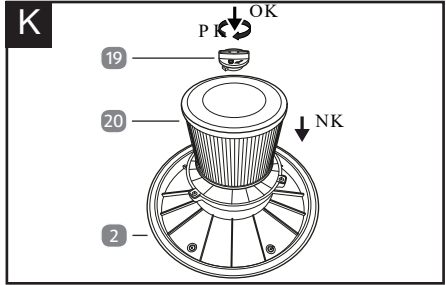
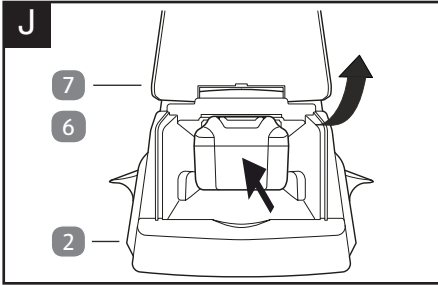
CE



A







INHALT

Bestimmungsgemäße Verwendung	07
Allgemeine Sicherheitshinweise	07
Symbole	11
Technische Daten	15
Gerätebeschreibung	16
Betrieb	17
Wartung und Lagerung	23
Fehlerbehebung	25
Konformitätserklärung	26

BESTIMMUNGSGEMÄSSE VERWENDUNG

Das Gerät ist zum Nass- und Trockensaugen im häuslichen Bereich, wie z.B. im Haushalt, Hobbyraum, Auto oder in der Garage unter Verwendung des entsprechenden Filters bestimmt.

Es ist ausschließlich für den Privatgebrauch bestimmt und nicht für den gewerblichen Bereich geeignet. Verwenden Sie das Gerät nur wie in dieser Bedienungsanleitung beschrieben. Jede andere Verwendung gilt als nicht bestimmungsgemäß und kann zu Sachschäden oder sogar zu Personenschäden führen. Das Gerät ist kein Kinderspielzeug.

Der Hersteller oder Händler übernimmt keine Haftung für Schäden, die durch nicht bestimmungsgemäßen oder falschen Gebrauch entstanden sind.

Saugen Sie keine heißen, brennenden, glühenden, explosiven oder gesundheitsgefährdenden Stoffe ein.

ALLGEMEINE SICHERHEITSHINWEISE

WARNUNG

Diese Bedienungsanleitung gehört zu diesem 20 V Li-Ion Akku-Nass- und Trockensauger (im Folgenden auch „Gerät“ genannt). Sie enthält wichtige Informationen zur Inbetriebnahme und Bedienung.

Lesen Sie die Bedienungsanleitung, insbesondere die Sicherheitshinweise, sorgfältig durch, bevor Sie das Gerät einsetzen. Die Nichtbeachtung dieser Bedienungsanleitung kann zu schweren Verletzungen oder Schäden am Gerät führen.

Die Bedienungsanleitung basiert auf den in der Europäischen Union gültigen Normen und Regeln. Beachten Sie im Ausland auch landesspezifische Richtlinien und Gesetze.

Bewahren Sie die Bedienungsanleitung für die weitere Nutzung auf. Wenn Sie das Gerät an Dritte weitergeben, geben Sie unbedingt diese Bedienungsanleitung mit.

Allgemeine Sicherheitshinweise

1. Montieren Sie das Gerät vor der Inbetriebnahme vollständig entsprechend dieser Anleitung.
2. Verwenden Sie nur Ersatzteile und Zubehörteile, die vom Hersteller geliefert oder empfohlen werden. Bei Verwendung fremder Teile erlöschen sofort alle Garantieansprüche.
3. Lassen Sie Reparaturen nur bei vom Hersteller ermächtigten Kundendienststellen ausführen.

Sicherheitshinweise für Personen

1. Kinder ab 8 Jahren und darüber sowie Personen mit verringerten physischen, sensorischen oder mentalen Fähigkeiten oder Mangel an Erfahrung und Wissen dürfen das Gerät nur benutzen, wenn sie beaufsichtigt sind oder bezüglich des sicheren Gebrauchs des Gerätes unterwiesen wurden und die daraus resultierenden Gefahren verstehen.
2. Lassen Sie das Gerät während des Betriebs nicht unbeaufsichtigt.
3. Gestatten Sie anderen erst dann Zugang zum Gerät, nachdem diese die Anleitung vollständig gelesen und sinngemäß verstanden haben oder über den bestimmungsgemäßen Gebrauch und damit verbundene Gefahren unterrichtet wurden.
4. Lassen Sie Personen mit verringerten physischen, sensorischen oder mentalen Fähigkeiten (z.B.: Kinder oder Betrunkene) oder Mangel an Erfahrung und Wissen (z.B.: Kinder) niemals unbeaufsichtigt in die Nähe des Geräts.

5. Lassen Sie Reinigung und Benutzerwartung nicht von Kindern ohne Beaufsichtigung durchführen.
6. Kinder dürfen nicht mit dem Gerät oder mit der Anschlussleitung spielen.

Sicherheitshinweise für Akku-Geräte

1. Laden Sie die Akkus nur mit Ladegeräten auf, die vom Hersteller empfohlen werden. Durch ein Ladegerät, das für eine bestimmte Art von Akkus geeignet ist, besteht Brandgefahr, wenn es mit anderen Akkus verwendet wird.
2. Halten Sie den nicht benutzten Akku fern von Büroklammern, Münzen, Schlüsseln, Nägeln, Schrauben oder anderen kleinen Metallgegenständen, die eine Überbrückung der Kontakte verursachen könnten. Ein Kurzschluss zwischen den Akkukontakten kann Verbrennungen oder Feuer zur Folge haben.
3. Bei falscher Anwendung kann Flüssigkeit aus dem Akku austreten. Vermeiden Sie den Kontakt damit. Bei zufälligem Kontakt mit Wasser abspülen. Wenn die Flüssigkeit in die Augen kommt, nehmen Sie zusätzlich ärztliche Hilfe in Anspruch. Austretende Akkuflüssigkeit kann zu Hautreizungen oder Verbrennungen führen.
4. Benutzen Sie keinen beschädigten oder veränderten Akku. Beschädigte oder veränderte Akkus können sich unvorhersehbar verhalten und zu Feuer, Explosion oder Verletzungsgefahr führen.
5. Setzen Sie einen Akku keinem Feuer oder zu hohen Temperaturen aus. Feuer oder Temperaturen über 130 °C können eine Explosion hervorrufen.

ALLGEMEINE SICHERHEITSHINWEISE

6. Befolgen Sie alle Anweisungen zum Laden und laden Sie den Akku oder das Akkugerät niemals außerhalb des in der Betriebsanleitung angegebenen Temperaturbereichs. Falsches Laden oder Laden außerhalb des zugelassenen Temperaturbereichs kann den Akku zerstören und die Brandgefahr erhöhen.

Sicherheitshinweise für Nass- und Trockensauger

1. Menschen und Tiere dürfen mit dem Gerät nicht abgesaugt werden.
2. Richten Sie Saugschlauch und Düsen während des Betriebs keinesfalls auf den eigenen Körper oder andere Personen, insbesondere nicht auf Augen und Ohren.
3. Achten Sie beim Arbeiten darauf, dass sich Düsen und Saugrohr nicht in Kopfhöhe befinden.
4. Arbeiten Sie nicht ohne Filter. Das Gerät könnte beschädigt werden.

Sicherheitssymbole

In dieser Anleitung werden verschiedene Symbole verwendet, die Sie auf mögliche Gefahren hinweisen sollen. Es ist wichtig, dass Sie die Sicherheitssymbole kennen und die zugehörigen Erklärungen verstanden haben. Die Warnhinweise selbst vermeiden keine Gefahren und können angemessene Verfahren zur Unfallverhütung nicht ersetzen.

WARNUNG: Lesen Sie vor Benutzung dieses Geräts unbedingt alle Sicherheitshinweise in dieser Bedienungsanleitung und studieren Sie auch die Sicherheitssymbole für „**GEFAHR**“, „**WARNUNG**“ und „**HINWEIS**“. Wenn die nachfolgenden Anweisungen nicht beachtet werden, besteht Stromschlag-, Brand- und/oder schwere Verletzungsgefahr.

SICHERHEITSSYMBOL: Bedeutet **GEFAHR**, **WARNUNG** oder **HINWEIS**. Kann zusammen mit anderen Symbolen oder Piktogrammen verwendet werden.

Bedeutung der Symbole

Auf dieser Seite werden die Sicherheitssymbole gezeigt und beschrieben, die an dem Gerät angebracht sein können. Bitte lesen und befolgen Sie alle Anweisungen an dem Gerät, bevor Sie versuchen, das Gerät zu montieren und in Betrieb zu setzen.

SYMBOLE



Vor Gebrauch die Bedienungsanleitung lesen!



WEEE-Symbol. Elektro-Altgeräte dürfen nicht im Hausmüll entsorgt werden. Bitte bei den entsprechenden Sammelstellen abgeben. Recycling-Auskünfte erteilt die zuständige Gemeindestelle oder der Fachhandel.



Das Gerät erfüllt alle relevanten europäischen Richtlinien und wurde einer Konformitätsprüfung in Bezug auf diese Richtlinien unterzogen.

Warnsymbole auf dem Akku



Zur Verringerung des Verletzungsrisikos ist vor Betrieb die Bedienungsanleitung aufmerksam zu lesen.



Nicht ins Wasser werfen.



Nicht ins Feuer werfen.



Der Akku darf nicht über längere Zeit starkem Sonnenlicht ausgesetzt werden. Nicht auf einer Heizung liegen lassen (max. 45°C).



Li-Ion

Akkus enthalten Lithium-Ionen. Entsorgen Sie Akkus nicht im Haushaltsmüll. Informationen zur korrekten Entsorgung erhalten Sie bei ihrer Gemeinde.



WEEE-Symbol. Elektro-Altgeräte dürfen nicht im Hausmüll entsorgt werden. Bitte bei den entsprechenden Sammelstellen abgeben. Recycling-Auskünfte erteilt die zuständige Gemeindestelle oder der Fachhandel.

Warnsymbole auf dem Ladegerät



Zur Verringerung des Verletzungsrisikos ist vor Betrieb die Bedienungsanleitung aufmerksam zu lesen.



Das Ladegerät ist nur für den Gebrauch in Innenbereichen vorgesehen.



Doppelte Isolation



WEEE-Symbol. Elektro-Altgeräte dürfen nicht im Hausmüll entsorgt werden. Bitte bei den entsprechenden Sammelstellen abgeben.



Recycling-Auskünfte erteilt die zuständige Gemeindestelle oder der Fachhandel.



Das Gerät erfüllt alle relevanten europäischen Richtlinien und wurde einer Konformitätsprüfung in Bezug auf diese Richtlinien unterzogen.

T3.15A



Bis 3,15 A abgesichert

TECHNISCHE DATEN

Modell		LW CVC1
Eingang		20 V $\overline{\text{---}}$
Nennleistung		200 W
Schutzart		IP24
Saugleistung		9 kPa
Tankvolumen		20 l
Arbeitszeit mit einer Akkuladung		20 min
Schalldruckpegel: L_{pA}		75,1 dB(A) K=3 dB(A)
Schallleistungspegel: L_{wA}		85,1 dB(A) K=3 dB(A)
Gewicht:		5 kg
Akku-Modell		B0P-SP06-20ZL
Kapazität		20 V $\overline{\text{---}}$, 4,0 Ah
Ladegerät-Modell		VDE: B0Q-SP06-20ZA BS: B0Q-SP06-20ZB
Eingang		230–240 V~, 50/60 Hz
Ausgang:		21 V $\overline{\text{---}}$, 2,4 A

Der in dieser Bedienungsanleitung angegebene Vibrationswert wurde durch Anwendung des standardisierten Prüfverfahrens nach EN 60745 ermittelt und kann zum Vibrationsvergleich herangezogen werden, sofern das Gerät für die genannten Anwendungsbereich benutzt wird.

- Die Exposition kann sich erheblich erhöhen, wenn das Gerät für andere Anwendungszwecke oder mit anderen bzw. schlecht instandgehaltenen Zubehörteilen verwendet wird.
 - Der Expositionswert kann sich erheblich durch Zeiten verringern, in denen das Gerät ausgeschaltet ist oder in denen es zwar eingeschaltet ist aber keine Arbeit verrichtet.
- Schützen Sie sich vor den Vibrationsauswirkungen, indem Sie das Gerät und Zubehör instandhalten, Ihre Hände warm halten und strukturiert bei der Arbeit vorgehen.

Teilleiste (Abb. A)

1. Nass- und Trockensauger
2. Motorkopf
3. Motorkopfgriff links/rechts
4. Tragegriff
5. EIN/AUS-Schalter
6. Akku-Halterung (Akku nicht im Lieferumfang enthalten)
7. Akku-Klappe
8. Verschlussklappe links/rechts
9. Edelstahlbehälter
10. Schlauchanschluss
11. Ablaufschraube
12. Lenkrollen (5x)
13. Anti Statik Kette (ohne Abbildung)
14. Feinstaub-Beutel
15. Saugrohr
16. Saugschlauch
17. Staubbürste
18. Breite Düse mit Gummilippe und Bürste
19. Filter Feststellschraube
20. HEPA Filterpatrone
21. Schaumstofffilter
22. Schrauben für Lenkrollen (8x)
23. Fugendüse
24. Akkupack
25. Ladegerät
26. Luftregulierungsgriff

Laden des Akkus

HINWEIS: Nehmen Sie den Akku aus dem Ladegerät, wenn er voll aufgeladen ist.

HINWEIS: Der Akku muss vor der ersten Verwendung vollständig aufgeladen werden.

HINWEIS: Die Netzspannung muss mit den Angaben auf dem Typenschild am Ladegerät übereinstimmen.

1. Schließen Sie das Ladegerät an eine Steckdose an. Die rote LED leuchtet auf.
2. Zum Anschließen des Akkus müssen die Stege außen am Akku mit den Vertiefungen am Ladegerät fluchten. Anschließend den Akku einführen. (Abb. B)
3. Die rote LED des Ladegeräts leuchtet und die grüne Lampe blinkt beim normalen Ladevorgang.
4. Nach Abschluss des Ladevorgangs leuchtet die Ladekontrollleuchte grün.
5. Nach dem Aufladen des Akkus die Entriegelungstaste drücken und den Akku abnehmen. (Abb. B)

Betriebsanzeige (Abb. C)

Dieser Li-Ionen-Akku ist mit einer Betriebsanzeige ausgestattet, die die verbleibende Akkuladung anzeigt. Drücken Sie die Betriebsanzeige-Taste, um den Ladestand des Akkus zu prüfen (s. Abbildung). Die Anzeige leuchtet ca. 4 Sekunden lang auf.

So erhalten Sie eine optimale Akku-Lebensdauer

1. Achten Sie darauf, dass der Akku niemals vollkommen entladen wird, bevor Sie ihn wieder aufladen. Der Akku sollte in das Ladegerät eingesetzt werden, sobald die Ladung des Akkus merklich zu Ende geht oder wenn die Leistung des Geräts nicht mehr so groß ist wie zuvor.
2. Kurzaufladungen sollten Sie vermeiden. Der Akku sollte jedes Mal vollständig aufgeladen werden. Dazu muss entsprechend viel Ladezeit einkalkuliert werden.
3. Vermeiden Sie, dass lose Gegenstände wie Schrauben oder Nägel usw. zusammen mit dem Akku aufbewahrt werden, da dadurch ein Kurzschluss entstehen oder eine Explosion verursacht werden kann.
4. Wenn das Ladegerät nicht gebraucht wird, immer den Netzstecker ziehen und an einem sicheren Ort trocken lagern.
5. Vermeiden Sie das Laden oder Lagern des Akkus bei Temperaturen unter 5°C und über 45°C.
6. Nach dem Gebrauch den Akku vor dem erneuten Aufladen etwa 30 Minuten lang abkühlen lassen.

Montage der Lenkrollen (Abb. D)

1. Demontieren Sie den Motorkopf 2 (siehe Kapitel Motorkopf demontieren).
2. Entnehmen Sie alle Zubehörteile aus dem Edelstahlbehälter 9.
3. Stellen Sie den Edelstahlbehälter 9 kopfüber auf eine ebene Fläche.
4. Drücken Sie die Lenkrollen 12 nacheinander in die fünf dafür vorgesehenen Öffnungen an der Unterseite des Edelstahlbehälters 9.
5. Schrauben Sie die Lenkrollen 12 mit jeweils einer Schraube 22 mit dem Kreuzschlitzschraubendreher fest.
6. Drehen Sie den Edelstahlbehälter um und stellen Sie ihn auf die Lenkrollen 12.
7. Montieren Sie den Motorkopf 2 (siehe Kapitel Motorkopf montieren).

Motorkopf montieren (Abb. E)

1. Richten Sie den Motorkopf 2 an den Verschlussklappen 8 aus und setzen Sie ihn in den Edelstahlbehälter 9 ein.
2. Positionieren Sie die Verschlussklappen 8 in den Ausnehmungen am Motorkopf 2.
3. Schließen Sie die Verschlussklappen 8 durch Herunterdrücken der Unterteile.

Saugschlauch / Zubehör anschließen (Abb. F)

Saugschlauch anschließen

Stecken Sie den Saugschlauch 16 mit dem Saugschlauchverbinder in den Schlauchanschluss 10, bis er hörbar einrastet.

Zubehör anschließen

Stecken Sie das verbleibende Ende des Saugschlauches 16 in:

- das dicke Ende eines Saugrohres 15 oder 26
- in eine der Düsen 17, 18, 19, 23

Verwenden Sie nach Bedarf: kein, ein Saugrohr.

Demontage (Abb. G)

Motorkopf demontieren

1. Klappen Sie den unteren Teil der rechten Verschlussklappe nach oben.
2. Lösen Sie die Verschlussklappe 8 durch Aushängen und Herunterklappen des Oberteils.
3. Wiederholen Sie Punkt 1 und 2 für die linke Seite.
4. Heben Sie den Motorkopf 2 mit den Motorkopfgriffen 3 vom Edelstahlbehälter 9 ab.

Saugschlauch / Zubehör entfernen (Abb. H)

Saugschlauch entfernen

Drücken Sie den Entriegelungsknopf am Saugschlauch 16 und ziehen Sie diesen vom Schlauchanschluss 10 ab.

Zubehör entfernen

1. Halten Sie die zu trennenden Teile in jeweils einer Hand.
2. Ziehen Sie die Teile auseinander.

Durch das Verdrehen der Teile können Sie diese leichter auseinander ziehen. Wiederholen Sie die Punkte 1 und 2 für alle zu entfernende Teile.

Akku entnehmen / einsetzen

Akku entnehmen (Abb. I)

1. Öffnen Sie die Akku-Klappe 7 am Motorkopf 2.
2. Drücken und halten Sie die Entriegelungstaste des Akkus.
3. Ziehen Sie den Akku aus der Akku-Halterung 6

Lässt sich der Akku nicht leicht abziehen, wurde die Entriegelungstaste nicht kräftig genug betätigt. Drücken Sie fester auf die Entriegelungstaste.

4. Schließen Sie die Akku-Klappe 7 am Motorkopf 2.

Akku einsetzen (Abb. J)

1. Öffnen Sie die Akku-Klappe 7 am Motorkopf 2.
2. Schieben Sie den Akku in die Akku-Halterung 6.
3. Prüfen Sie den Akku auf festen Sitz.
4. Schließen Sie die Akku-Klappe 7 am Motorkopf 2.

Filter

Benutzen Sie

- für groben Schmutz die HEPA Filterpatrone 20.
- für nassen Schmutz den Schaumstofffilter 21.
- für feinen Schmutz (Staub) einen Feinstaub-Beutel 14.

HEPA Filterpatrone einsetzen (Abb. K)

1. Demontieren Sie den Motorkopf 2 (siehe Kapitel Motorkopf demontieren).
2. Stellen Sie den Motorkopf 2 kopfüber auf einer ebenen Fläche ab.

Ist ein Schaumstofffilter 21 montiert, entnehmen Sie diesen (siehe Kapitel Schaumstofffilter entnehmen)

3. Setzen Sie die HEPA Filterpatrone 20 auf die Filterhalterung.
4. Stecken Sie die Filter-Feststellschraube durch die HEPA Filterpatrone 20 in die Filterhalterung.
5. Drehen Sie die Filter-Feststellschraube im Uhrzeigersinn fest.
6. Montieren Sie den Motorkopf 2 (siehe Kapitel Motorkopf montieren).

HEPA Filterpatrone entnehmen (Abb. L)

1. Demontieren Sie den Motorkopf 2 (siehe Kapitel Motorkopf demontieren).
2. Stellen Sie den Motorkopf 2 kopfüber auf einer ebenen Fläche ab.
3. Drehen Sie die Filter-Feststellschraube 19 gegen den Uhrzeigersinn und ziehen Sie diese heraus.
4. Ziehen Sie die HEPA Filterpatrone 20 aus der Filterhalterung.

Schaumstofffilter einsetzen

1. Demontieren Sie den Motorkopf 2 (siehe Kapitel Motorkopf demontieren).
2. Stellen Sie den Motorkopf 2 kopfüber auf einer ebenen Fläche ab.

Ist eine HEPA Filterpatrone 20 montiert, entnehmen sie diese (siehe Kapitel HEPA Filterpatrone entnehmen)

3. Ziehen Sie den Schaumstofffilter 21 vorsichtig mit der offenen Seite auf die Filterhalterung auf. Ziehen Sie nicht zu fest um ein Einreißen zu verhindern.
4. Montieren Sie den Motorkopf 2 (siehe Kapitel Motorkopf montieren).

Schaumstofffilter entnehmen

1. Demontieren Sie den Motorkopf 2 (siehe Kapitel Motorkopf demontieren).
2. Stellen Sie den Motorkopf 2 kopfüber auf einer ebenen Fläche ab.
3. Ziehen Sie den Schaumstofffilter 21 vorsichtig von der Filterhalterung ab.

Feinstaub-Beutel einsetzen

Verletzungsgefahr! Verwenden Sie den Feinstaub-Beutel 14 immer gemeinsam mit der HEPA Filterpatrone 20.

1. Demontieren Sie den Motorkopf 2 (siehe Kapitel Motorkopf demontieren).
2. Stellen Sie den Motorkopf 2 kopfüber auf einer ebenen Fläche ab.
3. Falten Sie den Feinstaub-Beutel 14 auseinander.
4. Ziehen Sie den Feinstaub-Beutel 14 an seinem Kartongriff über den inneren Teil des Schlauchanschlusses 10.

Achten Sie darauf, dass die Dichtung des Feinstaub-Beutels 14 fest über den inneren Teil des Schlauchanschlusses 10 gezogen ist.

5. Montieren Sie den Motorkopf 2 (siehe Kapitel Motorkopf montieren).

Feinstaub-Beutel entnehmen

1. Demontieren Sie den Motorkopf 2 (siehe Kapitel Motorkopf demontieren).
2. Stellen Sie den Motorkopf 2 kopfüber auf einer ebenen Fläche ab.
3. Ziehen Sie den Feinstaub-Beutel 14 an seinem Kartongriff vom inneren Teil des Schlauchanschlusses 10 ab.
4. Entnehmen Sie den Feinstaub-Beutel 14 aus dem Edelstahlbehälter 9.

Bedienung

WARNUNG!

Brand- und Explosionsgefahr!

Durch die Verwirbelung mit Saugluft können bestimmte Stoffe explosive Gemische oder Dämpfe bilden.

- Saugen Sie keine brennbaren, feuergefährlichen, explosiven, oder ätzende Gase, Dämpfe, Flüssigkeiten und Stäube auf.
- Saugen Sie keine organischen Lösungsmittel auf (z. B. Farbverdünner Benzin oder Azeton).
- Saugen Sie Säuren und Laugen nicht unverdünnt auf.
- Saugen Sie keine brennenden Materialien auf (z.B. Holz)
- Saugen Sie keine glimmenden Materialien auf (z.B. Zigarettenstummel oder Asche).

Verletzungsgefahr!

Bevor Sie das Gerät in Betrieb nehmen wickeln Sie den Saugschlauch 16 vollständig ab. Saugen Sie nicht ohne Filter!

Gerät einschalten

Drücken Sie den Ein-/Ausschalter 5 in Position "I".

Gerät ausschalten

Drücken Sie den Ein-/Ausschalter 5 in Position "O".

Trockensaugen

Verletzungsgefahr!

Benutzen Sie kein nasses oder feuchtes Gerät zum Trockensaugen!

1. Setzen Sie die HEPA Filterpatrone 20 (siehe Kapitel HEPA Filterpatrone einsetzen) ein.
2. Schließen Sie den Saugschlauch und das Zubehör an (siehe Kapitel Saugschlauch / Zubehör anschließen)
Bodensaugen: Schließen Sie beide Saugrohre 15 und die breite Düse mit Gummilippe und Bürste 18 an.
Saugen in Tischhöhe oder bei engen Platzverhältnissen: Schließen Sie kein oder ein Saugrohr 15 und die Ritzendüse 23 an.
Setzen Sie bei Bedarf einen Feinstaub-Beutel 14 (siehe Kapitel Filter) ein.
3. Halten Sie den Saugschlauch 16 fest.
4. Schalten Sie das Gerät ein (siehe Kapitel Gerät einschalten).
5. Saugen Sie den zu reinigenden Bereich.
6. Schalten Sie das Gerät aus (siehe Kapitel Gerät ausschalten).

Nasssaugen

Verletzungsgefahr!

Schalten Sie das Gerät sofort aus, wenn Flüssigkeit oder nasser Schmutz aus dem Gehäuse austritt.

1. Setzen Sie den Schaumstofffilter 21 ein (siehe Kapitel Schaumstofffilter einsetzen).
Bodensaugen: Schließen Sie beide Saugrohre 15 und die breite Düse mit Gummilippe und Bürste 18 an.
Saugen in Tischhöhe oder bei engen Platzverhältnissen: Schließen Sie kein oder ein Saugrohr 15 und die Ritzendüse 23 an.
2. Halten Sie den Saugschlauch 16 fest.
3. Schalten Sie das Gerät ein (siehe Kapitel Gerät einschalten).
4. Saugen Sie den zu reinigenden Bereich.
5. Schalten Sie das Gerät aus (siehe Kapitel Gerät ausschalten).
6. Reinigen Sie das Gerät und das Zubehör (siehe Kapitel Reinigung nach dem Nasssaugen).

Blasen

1. Entnehmen Sie alle Filter aus dem Gerät (siehe Kapitel Filter).
2. Schließen Sie den Saugschlauch 16 mit dem Saugschlauchverbinder in den Schlauchanschluss des Motorkopfes 2 bis dieser hörbar einrastet. Schließen Sie Saugrohre 15 und/oder die Ritzendüse 23 nach Bedarf an.
3. Halten Sie den Saugschlauch 16 fest.
4. Schalten Sie das Gerät ein (siehe Kapitel Gerät einschalten).
5. Blasen Sie eine Fläche oder Gegenstände ab.
6. Schalten Sie das Gerät aus (siehe Kapitel Gerät ausschalten).
7. Schließen Sie den Saugschlauch an (siehe Kapitel Saugschlauch anschließen).

Reinigung und Aufbewahrung

WARNUNG!

Beschädigungsgefahr!

- Spritzen Sie das Gerät nicht mit Wasser ab.
- Gerät vor Gebrauch immer auf offensichtliche Fehler und Mängel kontrollieren; lassen Sie diese gegebenenfalls reparieren und defekte Teile austauschen.

Reinigung

Beschädigungsgefahr!

Unsachgemäßer Umgang mit dem Gerät kann zu Beschädigungen des Geräts führen.

- Verwenden Sie keine aggressiven Reinigungsmittel, Bürsten mit Metall- oder Nylonborsten sowie keine scharfen oder metallischen Reinigungsgegenstände wie Messer, harte Spachtel und dergleichen. Diese können die Oberflächen beschädigen.

Reinigung nach dem Trockensaugen

1. Entnehmen Sie den Akku.
2. Entfernen Sie das gesamte Zubehör und den Saugschlauch 16 (siehe Kapitel Saugschlauch / Zubehör entfernen).
3. Demontieren Sie den Motorkopf 2 (siehe Kapitel Motorkopf demontieren).
4. Klopfen Sie den Staub aus der HEPA Filterpatrone 20.
5. Reinigen Sie die HEPA Filterpatrone 20 mit einem Pinsel oder einer Bürste.
6. Wenn ein Feinstaub-Beutel eingesetzt ist, entnehmen Sie diesen (siehe Kapitel Feinstaub-Beutel entnehmen).
7. Entleeren Sie den Edelstahlbehälter 9.
8. Reinigen Sie den Motorkopf 2, den Edelstahlbehälter 9, das Zubehör und den Saugschlauch 16 mit einem leicht feuchten Tuch.
9. Setzen Sie einen Filter ein (siehe Kapitel Filter).
10. Montieren Sie den Motorkopf 2 (siehe Kapitel Motorkopf montieren).

Reinigung nach dem Nasssaugen

1. Entnehmen Sie den Akku.
2. Entfernen Sie das gesamte Zubehör und den Saugschlauch 16 (siehe Kapitel Saugschlauch / Zubehör entfernen).
3. Demontieren Sie den Motorkopf 2 (siehe Kapitel Motorkopf demontieren).
4. Entfernen Sie den Schaumstofffilter 21.
5. Reinigen Sie den Schaumstofffilter 21 mit lauwarmem Wasser und Seife.
6. Positionieren Sie einen Auffangbehälter ausreichender Größe unter der Ablaufschraube.
7. Öffnen Sie die Ablaufschraube 11.
8. Entleeren Sie den Edelstahlbehälter 9.
9. Spülen Sie den Edelstahlbehälter 9 das Zubehör und den Saugschlauch 16 mit einer milden Seifenlauge.
10. Reinigen Sie den Motorkopf 2 mit einem leicht feuchten Tuch.
11. Lassen Sie sämtliche Geräteteile und das gesamte Zubehör trocknen.
12. Schließen Sie die Ablaufschraube 11.
13. Setzen Sie einen Filter ein (siehe Kapitel Filter).
14. Montieren Sie den Motorkopf 2 (siehe Kapitel Motorkopf montieren).

WARTUNG UND LAGERUNG

Aufbewahrung

1. Entnehmen Sie den Akku.
2. Wickeln Sie den Saugschlauch 16 um den Edelstahlbehälter 9.
3. Stecken Sie das Zubehör in den Zubehöralter auf dem Motorkopf 2.
4. Bewahren Sie das Gerät an einem sauberen, trockenen, frostfreien und für Kinder unzugänglichen Ort auf.

Transport

- Transportieren Sie das Gerät nur in Normallage, vermeiden Sie eine gekippte Transportposition.
- Beim Transport in Fahrzeugen muss das Gerät gemäß der geltenden Vorschriften gesichert werden (Ladungssicherung).

FEHLERBEHEBUNG



WARNUNG: Stellen Sie vor der Durchführung von Reparaturarbeiten immer sicher, dass der Akku entfernt wurde.



WARNUNG: Tragen Sie beim Einstellen oder Reinigen stets feste Arbeitshandschuhe, insbesondere beim Umgang mit scharfkantigen Gegenständen.

Fehler/Störung	Ursache	Abhilfe
Eingesaugtes Material wird am Motorkopf wieder ausgeblasen.	Filter beschädigt	Ersetzen Sie den Filter (siehe Kapitel Filter).
Motor läuft nicht oder setzt während des Betriebs aus.	Stromzufuhr unterbrochen	Akku nicht richtig verriegelt
	Akku leer oder ohne Funktion	Überprüfen Sie Ladezustand und Funktion des Akkus
	Ein-/Ausschalter defekt	Kontaktieren Sie den Kundendienst - siehe unten.
	Abgenutzte Karbonbürsten	
	Motor defekt	
Ge ringe oder keine Saugleistung.	Saugschlauch, Saugrohr oder Zubehör verstopft	Reinigen Sie den Saugschlauch, das Saugrohr und das Zubehör (siehe Kapitel Reinigung).
	Saugschlauch falsch angeschlossen	Schließen Sie den Saugschlauch richtig an (siehe Kapitel Saugschlauch / Zubehör anschließen).
	Edelstahlbehälter offen	Schließen Sie den Edelstahlbehälter (siehe Kapitel Motorkopf montieren).
	Edelstahlbehälter voll	Entleeren Sie den Edelstahlbehälter (siehe Kapitel Reinigung).
	Filterkapazität erschöpft	Reinigen oder ersetzen Sie den Filter (siehe Kapitel Filter).

KONFORMITÄTSERKLÄRUNG

Konformitätserklärungs

Wir

MEROTEC GmbH

Otto-Brenner-Str. 8, 47877 Willich, Germany

erklären hiermit, dass das Gerät:

Beschreibung: 20 V Nass- und Trockensauger

Modell-Nr. LW CVC1

entspricht den wesentlichen Sicherheitsanforderungen der folgenden Richtlinien:

2014/35/EU LVD

2014/30/EU EMV Richtlinie

2011/65/EU RoHS Richtlinie, geändert durch (EU) 2015/863

Normen und technische Spezifikationen, auf die Bezug genommen wird:

EN 60335-2-2:2010+A11:2012+A1:2013

EN 60335-1:2012+A11:2014+A13:2017+A1:2019+A14:2019+A2:2019

EN 62233:2008

EN 55014-1:2017

EN 55014-2:2015

Bevollmächtigter Unterzeichnender

Datum: 18.01.2022

Signature: _____



Ort: Willich

Name: Ronald Menken

Geschäftsführer

MEROTEC GmbH

Otto-Brenner-Str. 8

D-47877 Willich

