



ZIPPER MASCHINEN GmbH

Gewerbepark 8

4707 Schlüsslberg | AUSTRIA

+43 (0) 7248 61116-700 | FAX 7248 61116-720

info@zipper-maschinen.at | www.zipper-maschinen.at

Originalfassung

DE BETRIEBSANLEITUNG

ELEKTRISCHE SCHUBKARRE

Übersetzung / Translation

EN USER MANUAL

ELECTRIC WHEELBARROW



ZI-EWB500

EAN: 9120039233635





1	INHALT / INDEX / INDICE	2
2	SICHERHEITSZEICHEN / SAFETY SIGNS	3
3	TECHNIK / TECHNICS	4
	3.1 Komponenten / Components	4
	3.2 Lieferumfang / Delivery content	4
	3.3 Technische Daten / Technical data	5
4	VORWORT (DE)	6
5	SICHERHEIT	7
	5.1 Bestimmungsmäßige Verwendung	7
	5.2 Sicherheitshinweise	7
	5.3 Restrisiken	8
6	MONTAGE	9
	6.1 Zusammenbau	9
7	BETRIEB	10
	7.1 Betriebshinweise	10
	7.2 Bedienung	11
	7.2.1 Start elektrische Unterstützung	11
	7.3 Ladegerät	11
8	WARTUNG	11
	8.1 Instandhaltung und Wartungsplan	12
	8.2 Reinigung	12
	8.3 Lagerung	12
	8.4 Entsorgung	12
9	FEHLERBEHEBUNG	12
10	PREFACE (EN)	13
11	SAFETY	14
	11.1 Intended Use	14
	11.2 Security instructions	14
	11.3 Remaining risk factors	15
12	ASSEMBLY	16
13	OPERATION	17
	13.1 Operation instructions	17
	13.2 Operation	18
	13.2.1 Start electrical support	18
	13.3 Charger	18
14	MAINTENANCE	18
	14.1 Maintenance plan	19
	14.2 Cleaning	19
	14.3 Storage	19
	14.4 Disposal	19
15	TROUBLE SHOOTING	19
16	ERSATZTEILE / SPARE PARTS	20
	16.1 Ersatzteilbestellung / spare parts order	20
	16.2 Explosionszeichnung / Explosion drawing	21
17	EG-KONFORMITÄTSERKLÄRUNG / CE-DECLARATION OF CONFORMITY / DICHIARAZIONE DI CONFORMITÀ UE	22
18	GEWÄHRLEISTUNG (DE)	23
19	WARRANTY GUIDELINES (EN)	24
20	PRODUKTBEOB. / PRODUCT MONITORING / MONITORAGGIO DEL PRODOTTO	25



2 SICHERHEITSZEICHEN / SAFETY SIGNS

DE SICHERHEITSZEICHEN EN SAFETY SIGNS
BEDEUTUNG DER SYMBOLE DEFINITION OF SYMBOLS



DE **CE-KONFORM:** Dieses Produkt entspricht den EG-Richtlinien
EN **EC-CONFORM:** This product complies with EC-directives



DE **ANLEITUNG LESEN!** Lesen Sie die Betriebs- und Wartungsanleitung Ihrer Maschine aufmerksam durch und machen Sie sich mit den Bedienelementen der Maschine gut vertraut um die Maschine ordnungsgemäß zu bedienen und so Schäden an Mensch und Maschine vorzubeugen.
EN **READ THE MANUAL!** Read the user and maintenance manual carefully and get familiar with the controls in order to use the machine correctly and to avoid injuries and machine defects.



DE **WARNUNG!** Beachten Sie die Sicherheitssymbole! Die Nichtbeachtung der Vorschriften und Hinweise zum Einsatz der Maschine kann zu schweren Personenschäden und tödliche Gefahren mit sich bringen.
EN **ATTENTION!** Ignoring the safety signs and warnings applied on the machine as well as ignoring the security and operating instructions can cause serious injuries and even lead to death.



DE **Vor Regen, Spritzwasser schützen!**
EN **Protect from rain, splashing!**



DE **Schutzausrüstung tragen!**
EN **Protective clothing!**



DE **Nicht rauchen, keine offenen Flammen, keine Funken**
EN **No smoking, no naked flames, no sparks**



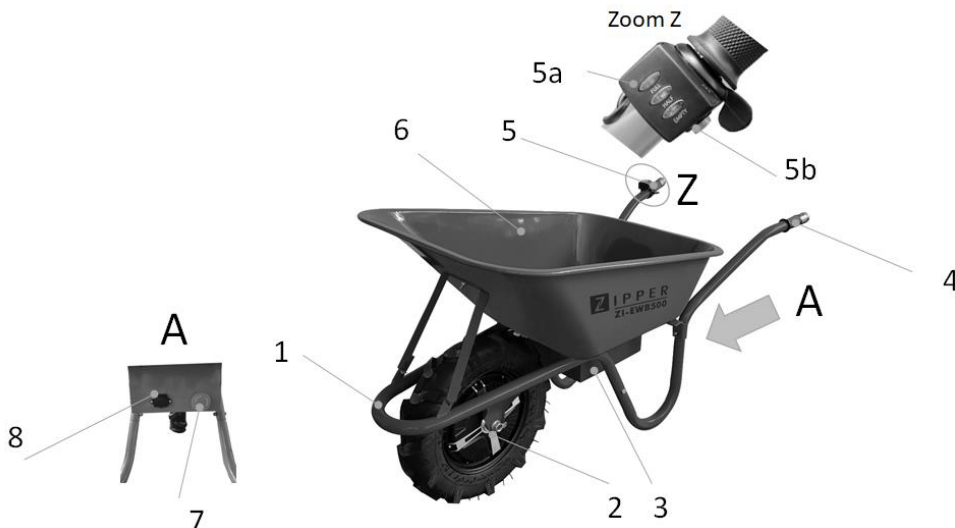
DE **Korrosiv (Batteriesäure)**
EN **Corrosive (Battery acid)**



DE **Explosives Gasmischung**
EN **Explosive gas**

3 TECHNIK / TECHNICS

3.1 Komponenten / Components



ZI-EWB500

1	Rahmen / frame	5a	Batterielade Anzeige / battery capacity indicator
2	Rad mit Motor / motor wheel	5b	Startknopf e-Unterstützung / start-button e-support
3	Batteriebox / battery box	6	Mulde / tray
4	Handgriff / handle grip	7	Ausschalter / shut-down button
5	Motor Bedienelement / motor control element	8	Anschluss für Batterieladekabel / plug for battery charging cable

3.2 Lieferumfang / Delivery content

Pos	Parts name	Qty
1	Rad mit Antrieb + Steck und Leitungen / motor wheel + line and plugs	1
2	Rahmen / frame	2
3	Linker Griff / left handle	1
4	Rechter Griff mit Motorbedienelement + Leitungen + Stecker / right handle with motor control element + line and plug	1
5	Strebe / support	1
6	Strebe vorne / front support	1
7	Mulde / tray	1
8	Schrauben screw M8x45-5-N	2
9	Schrauben screw M8x50-5-N	2
10	Schraube / screw M8X20-15.35 H TYPE-N	9
11	Kabelbinder / cable tie	4
12	Ladegerät / charger	1
13	Batteriesystem / battery box system	1
14	Bedienungsanleitung / manual	1
	Scheibe / washer 8	13
	Mutter / nut M8-N	13



3.3 Technische Daten / Technical data

ZI-EWB500	
Akkuspannung / Rated voltage	24V DC
Akkukapazität / Battery capacity	12 Ah
Akkulaufzeit [Std] / Battery worktime [h]	8 h
Motorleistung / Motorpower	500 W
Motordrehzahl / Motor rated speed	90 min ⁻¹
Geschwindigkeit / speed	max. 7 km/h
Drehmoment motor / motor rated output torque	50.9 Nm
Reifendurchmesser / wheel diameter	410 mm
Max. Ladekapazität / max. load capacity	150kg / 75l
Eigengewicht / weight (netto/net)	32.7 kg
Maschinenmaße / Dimension	1500x600x680 mm
Spannungsüberwachung min-Wert / under voltage protection value of	21 V
Stromüberwachung max-Wert / Over current protection value of controller	28 A
Ladegerät / Charger / Caricabatteria:	
Eingangsspannung / Input voltage	230 V / 50 Hz / AC
Leistung / Power	75 W
Ausgang / Output	29.5V
Ladezeit / Charge time	2
Schutzklasse II / Protection class II	II
Gewicht / Weight	0.42kg
Maschinenmaße / Dimension /Dimension	170 x 95 x 60 mm
Akku / Battery / Batteria:	
Akkuspannung / Rated voltage	2x12 V
Akkukapazität / Battery capacity	12 Ah
Akkuenergie / Battery power	2x144 Wh = 288Wh
Gewicht / Weight / Peso	2x4.3kg = 8.6kg
Maschinenmaße / Dimension	151x99x97



4 VORWORT (DE)

Sehr geehrter Kunde!

Diese Betriebsanleitung enthält Informationen und wichtige Hinweise zur Inbetriebnahme und Handhabung der Elektrischen Schubkarre ZI-EWB500.

Folgend wird die übliche Handelsbezeichnung des Geräts (siehe Deckblatt) in dieser Betriebsanleitung durch die Bezeichnung "Maschine" ersetzt.

Die Betriebsanleitung ist Bestandteil der Maschine und darf nicht entfernt werden. Bewahren Sie sie für spätere Zwecke auf und legen Sie diese Anleitung der Maschine bei, wenn sie an Dritte weitergegeben wird!

Bitte beachten Sie die Sicherheitshinweise!



Lesen Sie vor Inbetriebnahme diese Anleitung aufmerksam durch. Der sachgemäße Umgang wird Ihnen dadurch erleichtert, Missverständnissen und etwaigen Schäden wird vorgebeugt. Halten Sie sich an die Warn- und Sicherheitshinweise. Missachtung kann zu ernststen Verletzungen führen.

Durch die ständige Weiterentwicklung unserer Produkte können Abbildungen und Inhalte geringfügig abweichen. Sollten Sie Fehler feststellen, informieren Sie uns bitte.

Technische Änderungen vorbehalten!

Urheberrecht

© 2018

Diese Dokumentation ist urheberrechtlich geschützt. Die dadurch verfassungsmäßigen Rechte bleiben vorbehalten! Insbesondere der Nachdruck, die Übersetzung und die Entnahme von Fotos und Abbildungen werden gerichtlich verfolgt.

Als Gerichtsstand gilt das Landesgericht Linz oder das für 4707 Schlüsslberg zuständige Gericht.

Kundendienstadresse

ZIPPER MASCHINEN GmbH

Gewerbepark 8, A-4707 Schlüsslberg
AUSTRIA

Tel.: +43 7248 61116-700

Fax: +43 7248 61116-720

Mail: info@zipper-maschinen.at



5 SICHERHEIT

5.1 Bestimmungsmäßige Verwendung

Die Maschine nur in technisch einwandfreiem Zustand sowie bestimmungsgemäß, sicherheits- und gefahrenbewusst benutzen! Störungen, welche die Sicherheit beeinträchtigen können, umgehend beseitigen lassen! Die vom Hersteller vorgeschriebenen Betriebs-, Wartungs- und Instandsetzungsbedingungen und die Befolgung der in der Anleitung enthaltenen Sicherheitshinweise sind einzuhalten.

Es ist generell untersagt, sicherheitstechnische Ausrüstungen der Maschine zu ändern oder unwirksam zu machen!

Die Maschine ist ausschließlich für folgende Tätigkeiten bestimmt:

Transport von Materialien unter Einhaltung der max. Beladung der Maschine.

Für eine andere oder darüber hinausgehende Benutzung und daraus resultierende Sachschäden oder Verletzungen übernimmt ZIPPER-MASCHINEN keine Verantwortung oder Garantieleistung.



WARNUNG

- Die Entfernung bzw. Änderung der Sicherheitskomponenten können zu Schäden am Gerät und schweren Verletzungen führen!
HÖCHSTE VERLETZUNGSGEFAHR!

Arbeitsbedingungen

Die Maschine ist für die Arbeit unter folgenden Bedingungen bestimmt:

Feuchtigkeit	max. 70%
Temperatur	von +5°C bis +40°C

Die Maschine, speziell der Akku; darf nicht einer Temperatur von über 80°C ausgesetzt werden. Nicht im freien bei praller Sonne oder längere Zeit im Kofferraum eines Autos lagern!

Unzulässige Verwendung:

- Der Betrieb der Maschine unter Bedingungen außerhalb der in dieser Anleitung angegebenen Grenzen ist nicht zulässig.
- Der Betrieb der Maschine ohne die vorgesehenen Schutzvorrichtungen ist unzulässig.
- Die Demontage oder das Ausschalten der Schutzvorrichtungen ist untersagt.
- Unzulässig ist der Gebrauch von Werkzeugen, die nicht für den Gebrauch mit der Maschine geeignet sind.
- Etwaige Änderungen in der Konstruktion der Maschine sind unzulässig.
- Der Betrieb der Maschine auf eine Art und Weise bzw. zu Zwecken, die den Anweisungen dieser Bedienungsanleitung widerspricht, ist untersagt.
- Lassen Sie die Maschine nie unbeaufsichtigt, vor allem nicht, wenn Kinder in der Nähe sind!

5.2 Sicherheitshinweise

Warnschilder und/oder Aufkleber an der Maschine, die unleserlich sind oder entfernt wurden, sind umgehend zu erneuern!

Örtlich geltende Gesetze und Bestimmungen können das Mindestalter des Bedieners festlegen und die Verwendung dieser Maschine einschränken!

Zur Vermeidung von Fehlfunktionen, Schäden und gesundheitlichen Beeinträchtigungen sind folgende Hinweise UNBEDINGT zu beachten:

**ALLGEMEIN:**

- Die Maschine nur bei ausreichend guten Lichtverhältnissen verwenden, damit eine gefahrenlose Bedienung gewährleistet werden kann.
- Bei Müdigkeit, Unkonzentriertheit bzw. unter Einfluss von Medikamenten, Alkohol oder Drogen ist das Arbeiten an der Maschine verboten!
- Vorsicht bei rutschigem Untergrund – Rutschgefahr - Verletzungsgefahr. Tragen Sie beim Arbeiten solides und rutschfestes Schuhwerk. Rutschen/ Stolpern/Fallen sind eine Hauptursache für schwere oder tödliche Verletzungen.
- Die Maschine darf nur von unterwiesenen Personen (Kenntnis und Verständnis dieser Betriebsanleitung), die keine Einschränkungen von motorischen Fähigkeiten verglichen mit üblichen ArbeitnehmerInnen aufweisen, bedient werden.
- Halten Sie die Maschine beim Gebrauch immer mit beiden Händen.
- Unbefugte, insbesondere Kinder, und nicht eingeschulte Personen sind von der laufenden Maschine fern zu halten!
- Wenn Sie die Maschine an Dritte weitergeben, ist diese Anleitung der Maschine zwingend beizulegen.
- Vor dem Start, nach dem Ausfall oder Schlag, überprüfen Sie unbedingt das Gerät und stellen Sie sicher, dass es sich in einem guten Zustand befindet.
- Besondere Vorsicht bei Arbeiten in der Nähe von Schwimmbecken oder Gartenteichen!
- Die Maschine niemals bei Regen oder in feuchter, nasser Umgebung verwenden.
- Vor Wartungs- oder Einstellarbeiten ist der Akku aus dem Akkufach der Maschine zu entfernen!

LADEGERÄT:

- Das Ladegerät ist ausschließlich geeignet den mitgelieferten Akku der Maschine zu laden. Das Laden anderer Akkus ist nicht zulässig.
- Benutzen Sie das Ladegerät niemals in feuchter oder nasser Umgebung.
- Trennen Sie Kabelverbindungen nur durch Ziehen am Stecker. Ziehen am Kabel könnte Kabel und Stecker beschädigen und die elektrische Sicherheit wäre nicht mehr gewährleistet.
- Benutzen Sie niemals das Ladegerät wenn Kabel, Stecker oder das Gerät selbst durch äußerliche Einwirkung beschädigt sind. Bringen Sie das Ladegerät dann zur nächsten Fachwerkstatt.
- Betreiben Sie das Gerät nicht in der Nähe von Wärmequellen.
- Verwenden Sie kein Verlängerungskabel um das Netzteil der Ladestation anzustecken.
- Legen Sie keine Metallgegenstände in den Bereich der Ladkontakte der Ladestation.
- Öffnen Sie niemals das Ladegerät. Im Falle einer Störung wenden Sie sich an eine Fachwerkstatt.
- Verwenden Sie zum Aufladen des Akkus nur das Original Ladegerät. Bei Verwendung anderer Ladegeräte können Defekte auftreten oder ein Brand ausgelöst werden.

AKKU:

- Bei unsachgemäßem Gebrauch oder beim Gebrauch beschädigter Akkus können Dämpfe austreten. Diese Dämpfe können die Atemwege reizen. Führen Sie Frischluft zu und suchen Sie bei Beschwerden unbedingt einen Arzt auf.
- **BRANDGEFAHR!** Akkus nie in Umgebung von Säuren und leicht entflammaren Materialien laden.
- Akku nur in einer Umgebungstemperatur zwischen 0° C bis +40° C laden. Nach starker Belastung erst abkühlen lassen.
- **EXPLOSIONSGEFAHR!** Akku vor Hitze und Feuer schützen.
- Akku nur in einer Umgebungstemperatur zwischen 0° C bis +45° C verwenden.
- **KURZSCHLUSSGEFAHR!** Bei Entsorgung, Transport oder Lagerung muss der Akku verpackt werden (Plastiktüte, Schachtel) oder die Kontakte müssen abgeklebt werden.
- Akku niemals öffnen

5.3 Restrisiken

Trotz bestimmungsmäßiger Verwendung bleiben bestimmte Restrisiken bestehen. Bedingt durch Aufbau und Konstruktion der Maschine können Gefährdungssituationen auftreten, die in dieser Bedienungsanleitung wie folgt gekennzeichnet sind:

**GEFAHR**

Ein auf diese Art gestalteter Sicherheitshinweis weist auf eine unmittelbar gefährliche Situation hin, die zum Tod oder zu schweren Verletzungen führt, wenn sie nicht gemieden wird.

**WARNUNG**

Ein solcherart gestalteter Sicherheitshinweis weist auf eine möglicherweise gefährliche Situation hin, zu schweren Verletzungen oder sogar zum Tod führen kann, wenn sie nicht gemieden wird.

**VORSICHT**

Ein auf diese Weise gestalteter Sicherheitshinweis weist auf eine möglicherweise gefährliche Situation hin, die zu geringfügigen oder leichten Verletzungen führen kann, wenn sie nicht gemieden wird.

**HINWEIS**

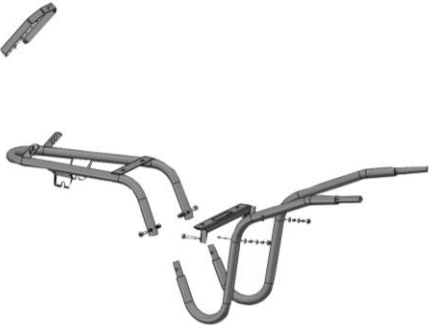


Ein derartig gestalteter Sicherheitshinweis weist auf eine möglicherweise gefährliche Situation hin, die zu Sachschäden führen kann, wenn sie nicht gemieden wird.

Ungeachtet aller Sicherheitsvorschriften sind und bleiben ihr gesunder Hausverstand und ihre entsprechende technische Eignung/Ausbildung der wichtigste Sicherheitsfaktor bei der fehlerfreien Bedienung der Maschine. **Sicheres Arbeiten hängt von Ihnen ab!**

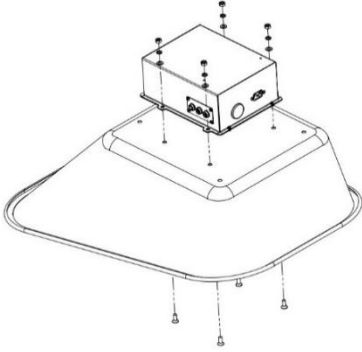
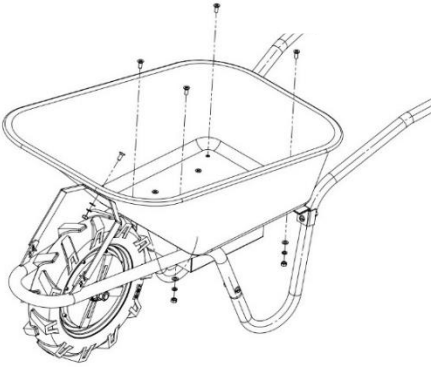
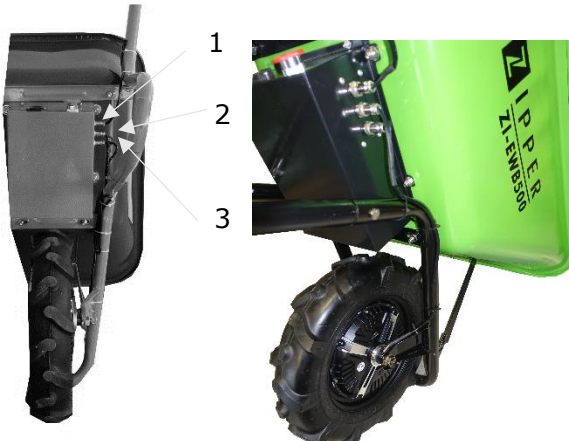
6 MONTAGE

Überprüfen Sie nach Erhalt der Lieferung, ob alle Teile in Ordnung sind. Melden Sie Beschädigungen oder fehlende Teile umgehend Ihrem Händler oder der Spedition. Sichtbare Transportschäden müssen außerdem gemäß den Bestimmungen der Gewährleistung unverzüglich auf dem Lieferschein vermerkt werden, ansonsten gilt die Ware als ordnungsgemäß übernommen.

6.1 Zusammenbau

	<ol style="list-style-type: none">1. Rahmen montieren: Verbinden sie die einzelnen Bauteile mit Schrauben, Muttern und Scheiben und setzen sie die vordere Strebe in die vorgesehenen Löcher ein.
	<ol style="list-style-type: none">2. Rad montieren: Verbinden sie das Rad mit dem Rahmen mit einer Scheibe und Mutter pro Seite.
	<p>Der Rahmen inkl. Rad ist fertiggestellt.</p>



	<p>3. Batteriebox montieren: Fixieren sie nun die Batteriebox an die Schubkarrenmulde mit je 4x (Schraube, Mutter und 2 Scheiben)</p>
	<p>4. Mulde auf den Rahmen montieren: Montieren sie die Mulde mit fünf Schrauben, Muttern und Scheiben auf den Rahmen.</p>
	<p>5. Verbindung Kabel: Verbinden sie den 6-zinken-Stecker an die Position 1, 5-zinken-Stecker an Position 2 und den 3-zinken-Stecker an Position 3. Die Kabel am Rahmen mit Kabelbinder befestigt werden.</p>

7 BETRIEB

Betreiben Sie die Maschine nur im einwandfreien Zustand. Vor jedem Betrieb ist eine Sichtprüfung der Maschine durchzuführen. Sicherheitseinrichtungen, elektrische Leitungen und Bedienelemente sind genauestens zu kontrollieren. Prüfen Sie Schraubverbindungen auf Beschädigung und festen Sitz.

7.1 Betriebshinweise



WARNUNG

Vor sämtliche Umrüstarbeiten bei Maschine Akku entfernen!





HINWEIS

- **Den Akku niemals entfernen, während die Maschine läuft.**
- **Bei längerer Stillstandszeit, Ausschalter drücken**
- **Elektromotor nur bei ausreichender Akku-Ladung benutzen**



7.2 Bedienung

7.2.1 Start elektrische Unterstützung

	1. Ausschalter an der Batteriebox entriegeln
	2. Roten Knopf (k) drücken 3. Mittels drehen des Hebels am Bedienelement die elektrische Unterstützung einstellen, je weiter der Kontrollhebel nach unten gedrückt wird umso stärker ist die Unterstützung.



7.3 Ladegerät

Ladegerät ist in der Batteriebox integriert.


Akku aufladen:

1. Ladegerät an Stromversorgung (Steckdose) 230 V / 50 Hz und Ladebuchse anschließen.
2. Akku laden
3. Wenn Akku vollständig geladen ist (Anzeige am Ladegerät), Ladegerät wieder trennen.

LED- Anzeige AKKU-Status am Bedienelement:

	Alle 3 LED leuchten wenn der rote Einschaltknopf gedrückt wurde.
	Wenn bei Betätigung des Hebels zur elektronischen Unterstützung <ul style="list-style-type: none"> - Alle 3 LED-leuchten Ladezustand zwischen 100-50% - Wenn nur Rot und Orange leuchten Ladezustand zwischen 50-10% (siehe Abbildung) - nur Rot leuchtet AKKU aufladen

8 WARTUNG

	ACHTUNG
	Vor Wartungsarbeiten bei Maschine Akku herausnehmen! Sachschäden und schwere Verletzungen durch unbeabsichtigtes Einschalten der Maschine werden so vermieden!

Die Maschine ist wartungsarm und enthält nur wenig Teile, die der Bediener einer Instandhaltung unterziehen muss. Störungen oder Defekte, die die Sicherheit der Maschine beeinträchtigen können, umgehend beseitigen lassen.

HINWEIS

Nur ein regelmäßig gewartetes und gut gepflegtes Gerät kann ein zufrieden stellendes Hilfsmittel sein. Wartungs- und Pflegemängel können zu unvorhersehbaren Unfällen und Verletzungen führen. Reparaturen die spezielle Fachkenntnisse erfordern, sollten nur von autorisierten Service Centern durchgeführt werden.

Unsachgemäßer Eingriff kann das Gerät beschädigen oder Ihre Sicherheit gefährden.



Prüfen Sie regelmäßig, ob die Warn- und Sicherheitshinweise an der Maschine vorhanden und in einwandfrei leserlichem Zustand sind.

Prüfen Sie vor jedem Betrieb den einwandfreien Zustand der Sicherheitseinrichtungen!

Bei Lagerung der Maschine darf diese nicht in einem feuchten Raum aufbewahrt werden und muss gegen den Einfluss von Witterungsbedingungen geschützt werden.

8.1 Instandhaltung und Wartungsplan

Vor jeder Inbetriebnahme:

- Überprüfung die Kabeln (fester Sitz, Beschädigungen)

8.2 Reinigung

HINWEIS

Der Einsatz von Lösungsmitteln, aggressiven Chemikalien oder Scheuermitteln führt zu Sachschäden an der Maschine!

Daher gilt: Bei der Reinigung nur Wasser und wenn notwendig milde Reinigungsmittel verwenden!
Benutzen Sie niemals fließend Wasser oder einen Hochdruckreiniger zur Reinigung der Maschine.

- Reinigen Sie die Außenteile mit einem feuchten Schwamm.
- Reinigen Sie niemals die elektronischen Teile mit Wasser!
- Überprüfen Sie die Maschine und entfernen Sie die Einlagen und / oder Reste mit einer Bürste.

8.3 Lagerung

- Vor der Lagerung alle Komponenten gründlich reinigen.
- Alle Komponenten getrennt in einem trockenen Raum bei nicht weniger als -10°C lagern.
- Vor der Einlagerung den Akku vollständig aufladen.

HINWEIS

- Bei längerem Stillstand jedoch spätestens nach einem Monat den AKKU aufladen.

8.4 Entsorgung

Entsorgen Sie Ihre Maschine und den Akku nicht im Restmüll. Kontaktieren Sie Ihre lokalen Behörden für Informationen bzgl. der verfügbaren Entsorgungsmöglichkeiten. Wenn Sie bei Ihrem Fachhändler eine neue Maschine oder gleichwertiges Gerät kaufen, ist dieser verpflichtet, Ihre alte fachgerecht zu entsorgen.



9 FEHLERBEHEBUNG

BEVOR SIE DIE ARBEIT ZUR BESEITIGUNG VON DEFECTEN BEGINNEN, AKKU ENTFERNEN!

Fehler	Mögliche Ursache	Behebung
Keine Unterstützung	• Akku ist leer	• Akku aufladen
	• Motor steckt	• Motor prüfen
	• Startschalter defekt	• Startschalter prüfen
Batterie wird nicht geladen	• Lose Kabel	• Überprüfung der Kabelverbindungen
	• Kabelverbindungen lose	• Überprüfung Kabelverbindungen in der Batteriebox



HINWEIS

Sollten sie sich bei notwendigen Reparaturen nicht in der Lage fühlen diese ordnungsgemäß zu verrichten, oder besitzen sie die vorgeschriebene Ausbildung dafür nicht, ziehen sie immer eine Fachwerkstätte zum Beheben des Problems hinzu.



10 PREFACE (EN)

Dear Customer!

This manual contains important information and advice for the correct and safe use and maintenance of the electric wheelbarrow ZI-EWB500.

Following the usual commercial name of the device (see cover) is substituted in this manual with the name "machine".

The manual is part of the machine and may not be stored separately. Read it profoundly before first use of the machine and keep it for later reference. When the machine is handed to other persons always put the manual to the machine.

Please follow the security instructions!

Please read the entire manual, to prevent misunderstandings, machine damage or even injuries!

Due to continuous development of our products illustrations, pictures might differ slightly.

If you however find errors in this manual, please inform us.



Technical changes excepted!

Copyright law

© 2018

This manual is protected by copyright law – all rights reserved. Especially the reprinting as well as the translation and depiction of pictures will be prosecuted by law. Court of jurisdiction is the Landesgericht Linz or the competent court for 4707 Schlüsslberg, AUSTRIA.

Customer Support

ZIPPER MASCHINEN GmbH

Gewerbepark 8, 4707 Schlüsslberg
AUSTRIA

Tel.: +43 7248 61116-700

Fax: +43 7248 61116-720

Mail: info@zipper-maschinen.at



11 SAFETY

11.1 Intended Use

The machine must only be used for its intended purpose! Any other use is deemed to be a case of misuse. To use the machine properly you must also observe and follow all safety regulations, the assembly instructions, operating and maintenance instructions lay down in this manual.

All people who use and service the machine have to be acquainted with this manual and must be informed about the machine's potential hazards.

The machine is used for:

Transportation of goods within the maximum permissible load capacity.

Any manipulation of the machine or its parts is a misuse, in this case ZIPPER-MASCHINEN and its sales partners cannot be made liable for ANY direct or indirect damage.



WARNING

- **The removal or modification of the safety components may result in damage to equipment and serious injury!
HIGHEST RISK OF INJURY!**

Ambient conditions

The machine may be operated:

humidity	max. 70%
temperature	+5°C to +40°C (+41°F to +104°F)

The machine, especially the battery; may not be exposed to a temperature of about 80 ° C. Do not store in the blazing sun or a long time in the trunk of a car.

Prohibited use:

- The operation of the machine outside the stated technical limits described in this manual is forbidden.
- The operation of the machine without provided protective devices is prohibited.
- The use of the machine not being suitable for the use of the machine and not being certified is forbidden
- The use of the machine not according with the required dimensions is forbidden.
- Any manipulation of the machine and parts is forbidden.
- The use of the machine for any purposes other than described in this user-manual is forbidden.
- It is not allowed to leave the immediate work area during the work is being performed.

11.2 Security instructions

Missing or non-readable security stickers have to be replaced immediately!

The locally applicable laws and regulations may specify the minimum age of the operator and limit the use of this machine!

To avoid malfunction, machine defects and injuries, read the following security instructions!

**GENERAL:**

- Use the machine only in good enough light to allow a safe operation can be guaranteed.
- In tiredness, decreased concentration or under the influence of alcohol or drugs, the work on the machine is prohibited!
- Caution in slippery conditions - slip hazard - risk of injury. When working, robust and non-slip footwear. Slides / stumble / traps are a major cause of serious injury or death.
- The machine must be operated only by trained persons (knowledge and understanding of this manual), which have no limitations of motor skills compared with conventional workers.
- Keep the machine in use with both hands
- Unauthorized persons, especially children and not trained personnel must be kept away from the running machine!
- If you pass the machine to third, these instructions must be attached to the machine.
- Before the start, after the failure or shock, be sure to check the device and make sure that it is in good condition
- Take special care when work near swimming pools or garden ponds.
- Never use the machine when it is raining or in damp, wet areas
- Unplug battery before all maintenance and settings!

CHARGER:

- The charger is designed exclusively to charge the battery of this machine. Charging other batteries is not permitted.
- Never use the charger in a damp or wet environment
- Disconnect cable connections only by pulling the plug. Pulling on the cable could damage the cable and plug and electrical safety would no longer be guaranteed.
- Never use the charger if the cord, plug or the appliance itself is damaged by external influences. Attach the charger then to the next workshop.
- Do not use the unit near heat sources
- Do not use extension cord to supply power to the charging station
- Do not place metal objects in the area of the charging contacts of the charger.
- Do not open the charger. In case of failure, contact a specialist workshop.
- Use to recharge your battery only with the original charger. Use of other chargers defects may occur or fire hazard.

BATTERY:

- Improper use or the use of damaged batteries leaking vapors. Run to fresh air and seek medical attention in case of complaints. The vapors can irritate the respiratory tract.
- **FIRE HAZARD!** Never charge batteries near acids and flammable materials.
- Charge the battery only in an ambient temperature between 0 ° C to +40 ° C. Leave to cool down after heavy load.
- **EXPLOSIVE!** Protect the battery from heat and fire.
- Use the battery only in an ambient temperature between 0 ° C to +45 ° C.
- **SHORT CIRCUIT!** For disposal, transport or storage, the battery must (plastic bag, box) or the contacts are packed must be taped.
- Never open the battery

11.3 Remaining risk factors

Despite intended use, certain residual risks remain. Due to the design and construction of the machine, hazardous situations may occur which are identified as follows in these operating instructions:

DANGER



A safety instruction designed in this way indicates an imminently hazardous situation which, if not avoided, will result in death or serious injury.

**WARNING**

Such a safety instruction indicates a potentially hazardous situation which, if not avoided, may result in serious injury or even death.

CAUTION

A safety instruction designed in this way indicates a potentially hazardous situation which, if not avoided, may result in minor or moderate injury.




NOTICE

A safety note designed in this way indicates a potentially dangerous situation which, if not avoided, may result in property damage.

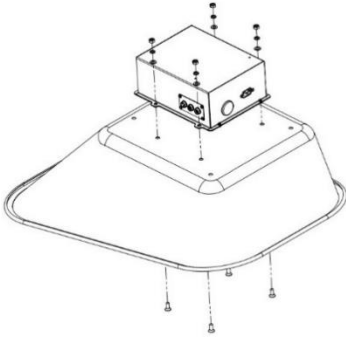
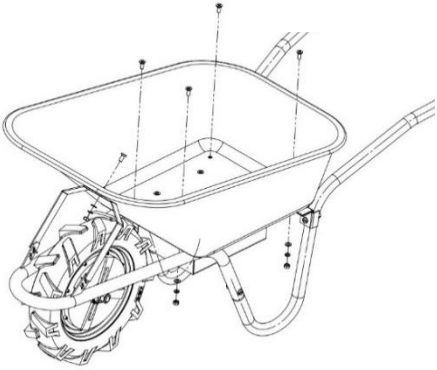
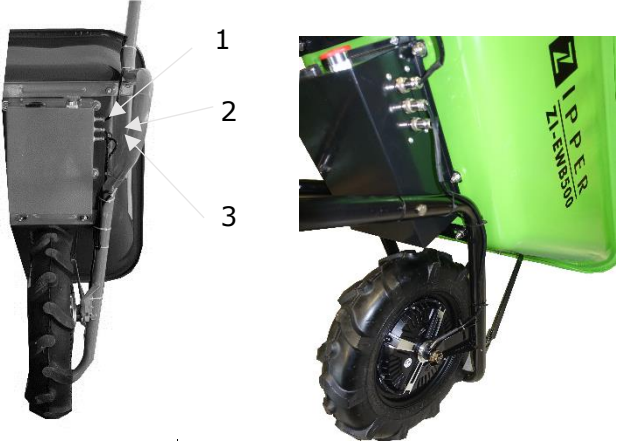
Irrespective of all safety regulations, your common sense and your corresponding technical suitability/training are and will remain the most important safety factor for error-free operation of the machine. **Safe working depends first and foremost on you!**

12 ASSEMBLY

Please check the product contents immediately after receipt for any eventual transport damage or missing parts. Claims from transport damage or missing parts must be placed immediately after initial machine receipt and unpacking before putting the machine into operation. Please understand that later claims cannot be accepted anymore

	<ol style="list-style-type: none">1. Frame assembly: Connect the single part by using screws, washers and nuts and insert the front support into the provided holes.
	<ol style="list-style-type: none">2. Wheel assembly: Connect the wheel onto the frame by using one washer and nut per side.
	<p>The frame and the wheel is now ready assembled</p>



	<p>3. Battery box assembly: Connect the battery box onto the tray by using 4 times (screw, nut and 2 washers).</p>
	<p>4. Assembly tray onto frame: Connect the tray with five screws, nuts and washers onto the frame.</p>
	<p>5. Connecting the cable: Connect the 6-prong plug @ Position 1, 5-prong plug @Position 2, 3-prong plug @Position 3. The cable should be fixated with cable ties onto the frame.</p>

13 OPERATION

Device to be operated in a perfect state only. Inspect the device visually every time it is to be used. Check in particular the safety equipment, electrical controls, electric cables and screwed connection for damage and if tightened properly. Replace any damaged parts before operating the device.

13.1 Operation instructions



WARNING

Unplug battery before all maintenance and settings!





NOTICE

- Never remove the battery while the machine is running
- In case of longer standstill, press the shut-down button
- Use the electric motor only with sufficient battery charge



13.2 Operation

13.2.1 Start electrical support

	<ol style="list-style-type: none"> 1. Unlock circuit breaker
	<ol style="list-style-type: none"> 2. Press the red button (k) 3. Turn the lever on the control element to adjust the electrical support. The further the control lever is turned is pressed down the stronger the support.



13.3 Charger

Charger is integrated in the battery box system.


Charging the battery:

1. Connect the charger to the power supply (AC outlet) 230 V / 50 Hz and the charger plug.
2. Charge the battery
3. Once the battery is fully charged (indication on the charger) the charger can be removed.

LED- indication on the control element:

	<p>All 3 LEDs light up when the red power button is pressed.</p>
	<p>When machine is activated by turning the lever following battery capacity is indicated:</p> <ul style="list-style-type: none"> - all 3 LED light up battery capacity 100% - 51% - red and orange light up battery capacity 50%-10% (see picture) - only red light up please charge the battery

14 MAINTENANCE

	<p style="text-align: center;">ATTENTION</p> <p>Unplug battery before all maintenance and settings! Serious injury due to unintentional or automatic activation of the machine!</p>
---	---

The machine does not require extensive maintenance. If malfunctions and defects occur, let it be serviced by trained persons only.

NOTICE

Clean your machine regularly after every usage – it prolongs the machines lifespan and is a prerequisite for a safe working environment.

Repair jobs shall be performed by respectively trained professionals only!



Check regularly the condition of the security stickers. Replace them if required.
Check regularly the condition of the machine.

Store the machine in a closed, dry location

14.1 Maintenance plan

After each workshift:

- Check the cables (tight fit, damage)

14.2 Cleaning

NOTICE

The usage of certain solutions containing ingredients damaging metal surfaces as well as the use of scrubbing agents will damage the machine surface!

Clean the machine surface with a wet cloth soaked in a mild solution

Never use running water or a high pressure cleaner to clean the machine.

- Clean the outer parts with a damp sponge.
- Never clean the electronic parts with water!
- Check the machine and remove the deposits and / or residues with a brush

14.3 Storage

- Clean thoroughly all components before storage.
- Store all components separately in a dry area at not less than -10 ° C.
- Charge the battery fully before storing.

NOTICE

During longer standstill but at least after one month charge the battery.

14.4 Disposal

Do not dispose the machine and the battery in residual waste. Contact your local authorities for information regarding the available disposal options. When you buy at your local dealer for a replacement unit, the latter is obliged to exchange your old.



15 TROUBLE SHOOTING

BEFORE YOU START WORKING FOR THE ELIMINATION OF DEFECTS, UNPLUG THE BATTERY.

Trouble	Possible cause	Solution
No electrical support	• Battery is not charged	• Recharge battery
	• Motor sticks	• Check motor
	• Power switch is damaged	• Check switch
	• Broken or loose cables	• Check cables
No charging of battery	• Loosen cable	• Check cable connection



16 ERSATZTEILE / SPARE PARTS

16.1 Ersatzteilbestellung / spare parts order

Mit ZIPPER-Ersatzteilen verwenden Sie Ersatzteile, die ideal aufeinander abgestimmt sind. Die optimale Passgenauigkeit der Teile verkürzen die Einbauzeiten und erhöhen die Lebensdauer.

HINWEIS

Der Einbau von anderen als Originalersatzteilen führt zum Verlust der Garantie!

Daher gilt: Beim Tausch von Komponenten/Teilen nur Originalersatzteile verwenden

Beim Bestellen von Ersatzteilen verwenden Sie bitte das Serviceformular, das Sie am Ende dieser Anleitung finden. Geben Sie stets Maschinentype, Ersatzteilnummer sowie Bezeichnung an. Um Missverständnissen vorzubeugen, empfehlen wir mit der Ersatzteilbestellung eine Kopie der Ersatzteilzeichnung beizulegen, auf der die benötigten Ersatzteile eindeutig markiert sind.

[Bestelladresse](#) sehen Sie unter [Kundendienstadressen](#) im Vorwort dieser Dokumentation.

With original ZIPPER spare parts you use parts that are attuned to each other shorten the installation time and elongate your machines lifespan.

IMPORTANT

The installation of other than original spare parts voids the warranty!

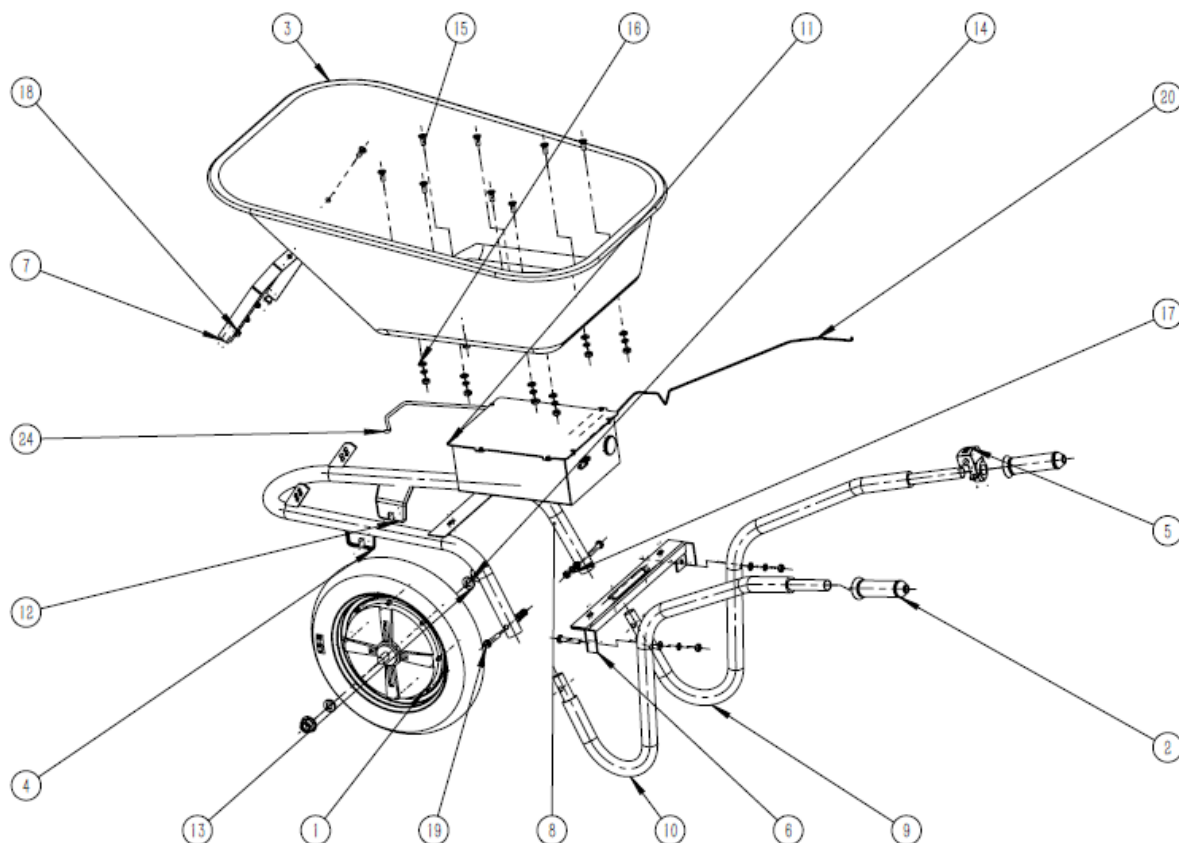
So you always have to use original spare parts

When you place a spare parts order please use the service formular you can find in the last chapter of this manual. Always take a note of the machine type, spare parts number and partname. We recommend to copy the spare parts diagram and mark the spare part you need.

[You find the order address in the preface of this operation manual.](#)



16.2 Explosionszeichnung / Explosion drawing



Pos	Parts name	Qty
1	Rad mit Antrieb / motor wheel	1
2	Handgriff / handle grip	2
3	Mulde / tray	1
4	Achshalterung links / left axle bracket	1
5	Motor Bedienelement / motor control element	1
6	Träger / beam	1
7	Strebe vorne / front support	1
8	Rahmen / frame	1
9	Rechter Griff / right handle	1
10	Left Griff / left handle	1
11	Batteriesystem / battery box system	1
12	Achshalterung links / right axle bracket	1
13	Scheibe Achse / axle washer	2
14	Schraube / screw M16X1.5-N	2
15	Schraube / screw M8X20-15.35 H TYPE-N	9
16	Scheibe / washer SMWC 8	13
17	Scheibe / washer CSLW 8	13
18	Mutter / nut M8-N	13
19	Schrauben / screw M8X45-45-N	4
20	Kontrollleitung / controller line	1
21	5-zinken-Stecker / five prong plug	1
22	3-Zinken-Stecker / three prong plug	1
23	6-Zinken-Stecker / six prong plug	1
24	Batterieversorgungsleitung / battery power supply line Motor	1



18 GEWÄHRLEISTUNG (DE)

1.) Gewährleistung:

Die Fa. ZIPPER Maschinen gewährt für mechanische und elektrische Bauteile eine Gewährleistungsfrist von 2 Jahren für den Hobby Einsatz; bei gewerblichem Einsatz besteht eine Gewährleistung von 1 Jahr, beginnend ab dem Erwerb des Endverbrauchers/Käufers. Treten innerhalb dieser Frist Mängel auf, welche nicht auf im Punkt 3 angeführten Ausschlussdetails beruhen, so wird die Fa. Zipper nach eigenem Ermessen das Gerät reparieren oder ersetzen.

2.) Meldung:

Damit die Berechtigung des Gewährleistungsanspruches überprüft werden kann, muss der Käufer seinen Händler kontaktieren; dieser meldet schriftlich den aufgetretenen Mangel am Gerät der Fa. Zipper. Bei berechtigtem Gewährleistungsanspruch wird das Gerät beim Händler von Zipper abgeholt. Retoursendungen ohne vorheriger Abstimmung mit der Fa. Zipper werden nicht akzeptiert und angenommen.

3.) Bestimmungen:

- a)** Gewährleistungsansprüche werden nur akzeptiert, wenn zusammen mit dem Gerät eine Kopie der Originalrechnung oder des Kassenbeleges vom Zipper Handelspartner beigelegt ist. Es erlischt der Anspruch auf Gewährleistung, wenn das Gerät nicht komplett mit allen Zubehörteilen zur Abholung gemeldet wird.
- b)** Die Gewährleistung schließt eine kostenlose Überprüfung, Wartung, Inspektion oder Servicearbeiten am Geräte aus. Defekte aufgrund einer unsachgemäßen Benutzung durch den Endanwender oder dessen Händler werden ebenfalls nicht als Gewährleistungsanspruch akzeptiert. Z.B.: Verwendung von falschem Treibstoffen, Frostschäden in Wasserbehältern, Treibstoff über Winter im Benzintank des Gerätes.
- c)** Ausgeschlossen sind Defekte an Verschleißteilen wie : Kohlebürsten, Fangsäcke, Messer, Walzen, Schneideplatten, Schneideeinrichtungen, Führungen, Kupplungen, Dichtungen, Laufräder, Sageblätter, Spaltkreuze, Spaltkeile, Spaltkeilverlängerungen, Hydrauliköle, Öl,- Luft-u. Benzinflter, Ketten, Zündkerzen, Gleitbacken usw.
- d)** Ausgeschlossen sind Schäden an den Geräten verursacht durch: Unsachgemäße Verwendung, Fehlgebrauch des Gerätes; nicht seinem normalen Verwendungszweckes entsprechend; Nichtbeachtung der Bedienungs-u. Wartungsanleitung; Höhere Gewalt; Reparaturen oder technische Änderungen durch nicht autorisierte Werkstätten oder Kunden selbst. Durch Verwendung von nicht originalen Zipper Ersatz- oder Zubehörteilen.
- e)** Entstandene Kosten (Frachtkosten) und Aufwendungen bei nichtberechtigten Gewährleistungsansprüchen werden nach Überprüfung unseres Fachpersonals dem Kunden oder Händler in Rechnung gestellt.
- f)** Geräte außerhalb der Gewährleistungsfrist: Reparatur erfolgt nur nach Vorkasse oder Händlerrechnung gemäß des Kostenvoranschlages (inkl. Frachtkosten) der Fa. Zipper.
- g)** Gewährleistungsansprüche werden nur für den Kunden eines Zipper Händlers, der das Gerät direkt bei der Fa. Zipper erworben hat, gewährt. Diese Ansprüche sind nicht übertragbar bei mehrfacher Veräußerung des Gerätes.

4.) Schadensersatzansprüche und sonstige Haftungen:

Die Fa. Zipper haftet in allen Fällen nur beschränkt auf den Warenwert des Gerätes. Schadensersatzansprüche aufgrund schlechter Leistung, Mängel, sowie Folgeschäden oder Verdienstausfälle wegen eines Defektes während der Gewährleistungsfrist werden nicht anerkannt. Die Fa. Zipper besteht auf das gesetzliche Nachbesserungsrecht eines Gerätes.



19 WARRANTY GUIDELINES (EN)

1.) Warranty:

Company ZIPPER Maschinen GmbH grants for mechanical and electrical components a warranty period of 2 years for amateur use; and warranty period of 1 year for professional use, starting with the purchase of the final consumer. In case of defects during this period, which are not excluded by paragraph 3, ZIPPER will repair or replace the machine at its own discretion.

2.) Report:

In order to check the legitimacy of warranty claims, the final consumer must contact his dealer. The dealer has to report in written form the occurred defect to ZIPPER. If the warranty claim is legitimate, ZIPPER will pick up the defective machine from the dealer. Returned shippings by dealers which have not been coordinated with ZIPPER, will not be accepted and refused.

3.) Regulations:

a) Warranty claims will only be accepted, when a copy of the original invoice or cash voucher from the trading partner of ZIPPER is enclosed to the machine. The warranty claim expires if the accessories belonging to the machine are missing.

b) The warranty does not include free checking, maintenance, inspection or service works on the machine. Defects due to incorrect usage of the final consumer or his dealer will not be accepted as warranty claims either. Some examples: usage of wrong fuel, frost damages in water tanks, leaving fuel in the tank during the winter, etc.

c) Defects on wear parts are excluded, e.g. carbon brushes, collection bags, knives, cylinders, cutting blades, clutches, sealings, wheels, saw blades, splitting crosses, riving knives, riving knife extensions, hydraulic oils, oil/air/fuel filters, chains, spark plugs, sliding blocks, etc.

d) Also excluded are damages on the machine caused by incorrect or inappropriate usage, if it was used for a purpose which the machine is not supposed to, ignoring the user manual, force majeure, repairs or technical manipulations by not authorized workshops or by the customer himself, usage of non-original ZIPPER spare parts or accessories.

e) After inspection by our qualified personnel, resulted costs (like freight charges) and expenses for not legitimated warranty claims will be charged to the final customer or dealer.

f) In case of defective machines outside the warranty period, we will only repair after advance payment or dealer's invoice according to the cost estimate (incl. freight costs) of ZIPPER.

g) Warranty claims can only be granted for customers of an authorized ZIPPER dealer who directly purchased the machine from ZIPPER. These claims are not transferable in case of multiple sales of the machine.

4.) Claims for compensation and other liabilities:

The liability of company ZIPPER is limited to the value of goods in all cases. Claims for compensation because of poor performance, lacks, damages or loss of earnings due to defects during the warranty period will not be accepted. ZIPPER insists on its right to subsequent improvement of the machine.



20 PRODUKTBEOB. / PRODUCT MONITORING / MONITORAGGIO DEL PRODOTTO

Produktbeobachtung	Product Monitoring	Monitoraggio del prodotto
<p>Wir beobachten unsere Produkte auch nach der Auslieferung. Um einen ständigen Verbesserungsprozess gewährleisten zu können, sind wir von Ihnen und Ihren Eindrücken beim Umgang mit unseren Produkten abhängig: Probleme, die beim Gebrauch des Produktes auftreten; Fehlfunktionen, die in bestimmten Betriebssystemen auftreten; Erfahrungen, die für andere Benutzer wichtig sein können.</p> <p>Wir bitten Sie, derartige Beobachtungen zu notieren und per Fax oder E-Mail an uns zu senden:</p>	<p>We also monitor our products after delivery.</p> <p>In order to guarantee a continuous improvement process, we depend on you and your impressions when handling our products:</p> <p>Problems that occur when using the product;</p> <p>Malfunctions that occur in certain operating situations;</p> <p>Experiences that can be important for other users.</p> <p>We ask you to note such observations and send them to us by fax or email:</p>	<p>Monitoriamo i nostri prodotti anche dopo la consegna. Per garantire un processo di miglioramento continuo, durante la manipolazione dei nostri prodotti dipendiamo da voi e dalle vostre impressioni.</p> <p>Problemi che si verificano durante l'uso del prodotto; Malfunzionamenti che si verificano in determinate situazioni operative; Esperienze che potrebbero essere importanti per gli altri utenti.</p> <p>Vi preghiamo di prendere nota di tali osservazioni e di inviarcele via fax o posta elettronica:</p>

Meine Beobachtungen / My experiences / Le mie osservazioni:

Name / Name / Nome
Produkt / Product / Prodotto
Kaufdatum / Purchase date / Data d'acquisto:
Erworben von / Purchased from / Acquisto da:
E-Mail / e-mail:

Vielen Dank für Ihre Mitarbeit! / Thank you for your kind cooperation! / Grazie per la tua collaborazione!

KONTAKTADRESSE / CONTACT:
Z.I.P.E.R MASCHINEN GmbH
 4707 Schlüsslberg, Gewerbepark 8
 AUSTRIA
 Tel :+43 7248 61116 700
 Fax:+43 7248 61116 720
 info@zipper-maschinen.at

SERVICEFORMULAR / SERVICE FORM

Bitte kreuzen Sie eine der untenstehenden an / Please tick one box from below:

- Serviceanfrage / service inquiry
 Ersatzteilanfrage / spare part inquiry
 Garantierantrag / guarantee claim

1. Daten Antragsteller (* sind Pflichtfelder) / senders information (* required)

- * Vorname, Nachname / first name, family name _____
- * Straße, Hausnummer / street, house number _____
- * PLZ, Ort / ZIP code, place _____
- * Staat / country _____
- * (Mobil)telefon / (mobile) phone _____
International numbers with country code
- * E-Mail _____
- Fax _____

2. Geräteinformationen / tool information

Seriennummer/serial number: _____ *Maschinentype/machine type: _____

2.1 benötigte Ersatzteile / required spare parts

Ersatzteilnummer / Part No°	Beschreibung / description	Anzahl / number

2.2 Problembeschreibung / problem description

Bitte führen Sie in der Fehlerbeschreibung unter anderem an:
 Was hat den Defekt verursacht bzw. was war die letzte durchgeführte Tätigkeit, bevor Ihnen das Problem/der Defekt aufgefallen ist?
 bei Elektrodefekten: Wurde die Stromzuleitung sowie die Maschine bereits von einem Elektrofachmann geprüft

Please describe amongst others in the problem:
 What has cause the problem/defect, what was the last activity before you noticed the problem/defect?
 For electrical problems: Have you had checked you electric supply and the machine already by a certified electrician?

3. Bitte beachten

UNVOLLSTÄNDIG AUSGEFÜLLTE FORMULARE KÖNNEN NICHT BEARBEITET WERDEN!
 GARANTIEANTRÄGE KÖNNEN AUSSCHLIESSLICH UNTER BEILAGE DES KAUFBELEGES/ABLIEFERBELEGES AKZEPTIERT WERDEN.
 BEI ERSATZTEILBESTELLUNGEN LEGEN SIE DIESEM FORMULAR EINE KOPIE DER BETREFFENDEN ERSATZTEILZEICHNUNG BEI! MARKIEREN SIE DARAUF DIE BENÖTIGTEN ERSATZTEILE. DIES ERLEICHTERT UNS DIE IDENTIFIZIERUNG UND ERMÖGLICHT SO EINE RASCHERE BEARBEITUNG.

VIELEN DANK!

/ Additional information

INCOMPLETELY FILLED SERVICE FORMS CANNOT BE PROCESSED!
 FOR GUARANTEE CLAIMS PLEASE ADD A COPY OF YOUR ORIGINAL SALES / DELIVERY RECEIPT OTHERWISE IT CANNOT BE ACCEPTED.
 FOR SPARE PART ORDERS PLEASE ADD TO THIS SERVICE FORM A COPY OF THE RESPECTIVE EXPLODED DRAWING WITH THE REQUIRED SPARE PARTS BEING MARKED CLEARLY AND UNMISTAKABLE.
 THIS HELPS US TO IDENTIFY THE REQUIRED SPARE PARTS FASTLY AND ACCELERATES THE HANDLING OF YOUR INQUIRY.

THANK YOU FOR YOUR COOPERATION!