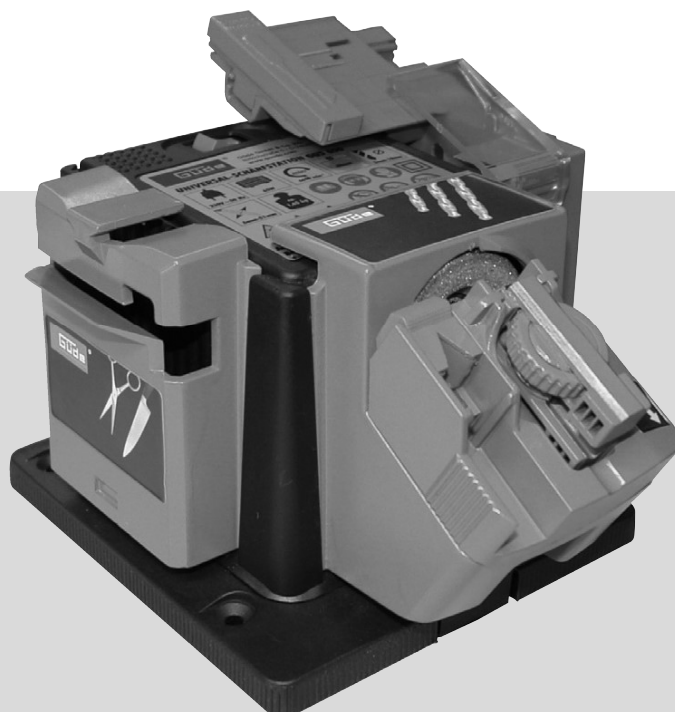


	Originalbetriebsanleitung	Universal Schärfstation
D		
GB	Translation of the original instructions	Multi-Task Sharpener
F	Traduction du mode d'emploi d'origine	Multi-Tâche Aiguiseur
I	Traduzione del Manuale d'Uso originale	Macchina universale per affilare
NL	Vertaling van de originele gebruiksaanwijzing	Universele slijpmachine
CZ	Překlad originálního návodu k provozu	Univerzální ostříčka
SK	Preklad originálneho návodu na prevádzku	Univerzálna brúska
BIH	Prijevod originalnih uputstava za korištenje	univerzalni uređaj za brušenje
H	Az eredeti használati utasítás fordítása	Univerzális élező
SLO	Prevod originalnih navodil za uporabo	napravo za brušenje
HR	Prijevod originalnog naputka za uporabu.	Univerzalni stroj za oštrenje
BG	Превод на оригиналната инструкция	Универсална острилка
RO	Traducerea modului original de utilizare	Statie universala de ascutire
TR	Orijinal Talimatların Çevirisi	çok amaçlı bileyici
PL	Tłumaczeniem instrukcji oryginalnej	Uniwersalna ostrzałka
ES	Instrucciones de uso originales	Afilador multiusos

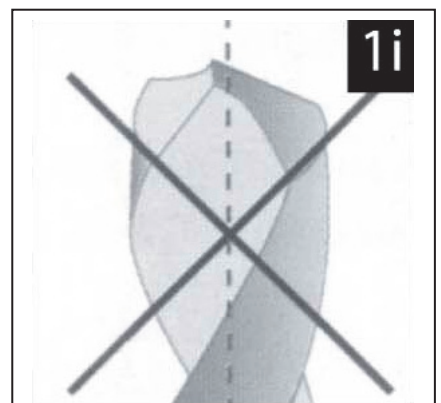
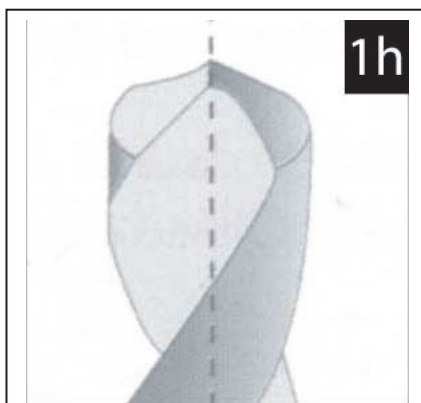
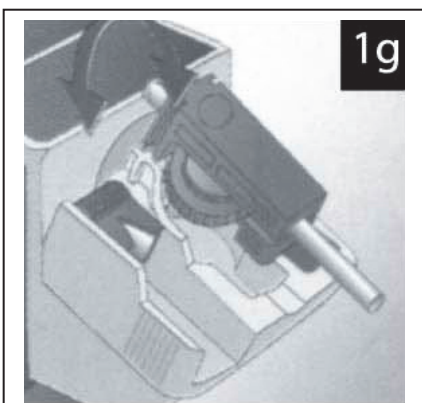
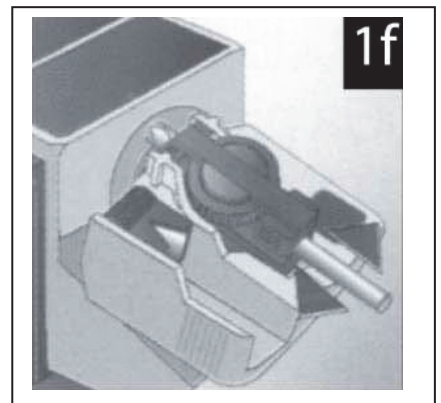
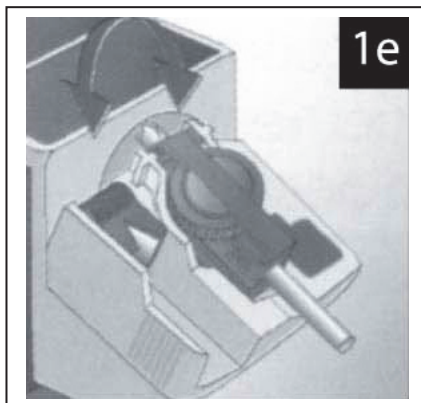
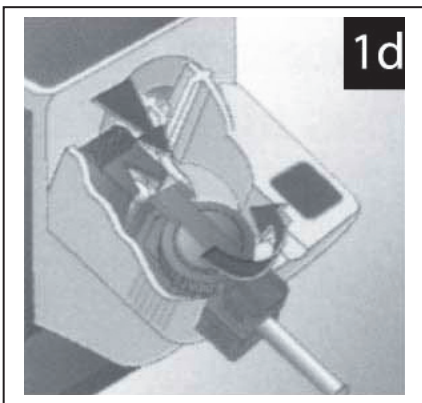
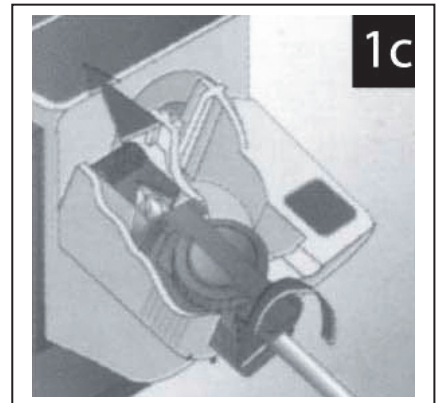
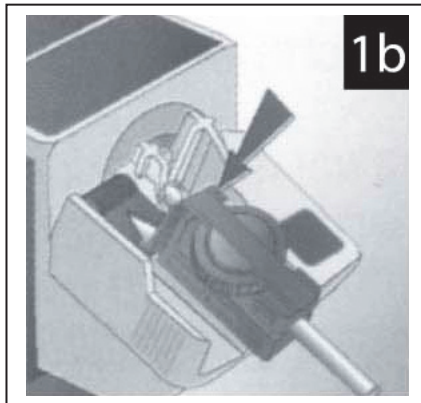
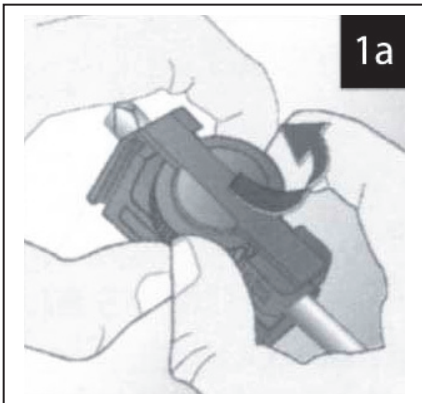
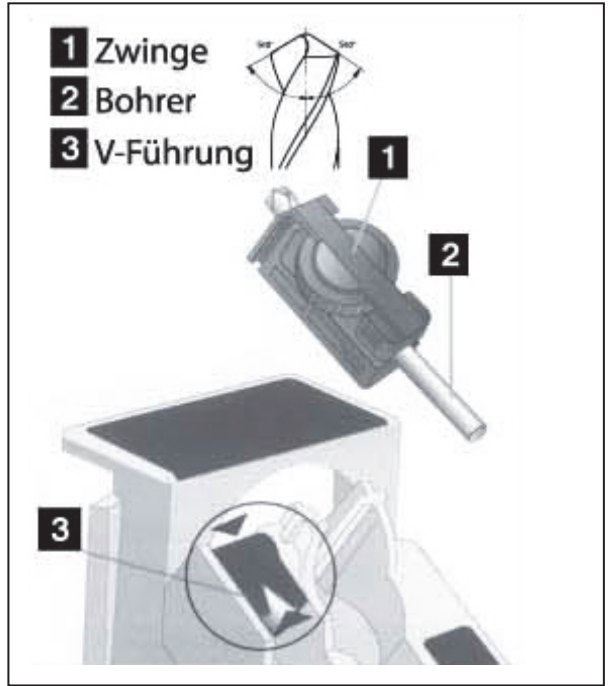
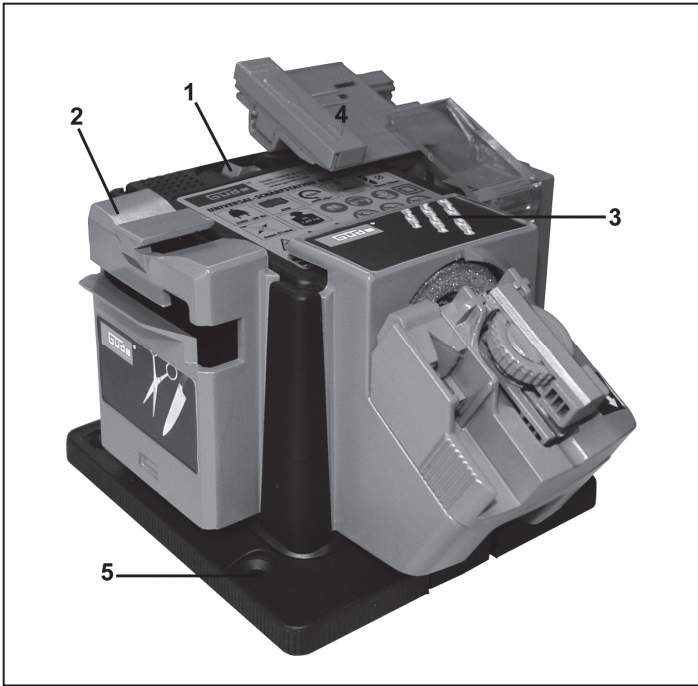


GUS 650

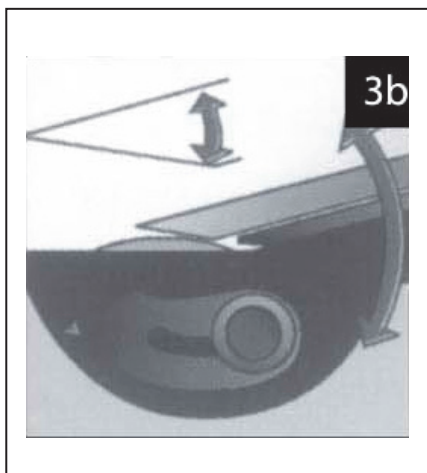
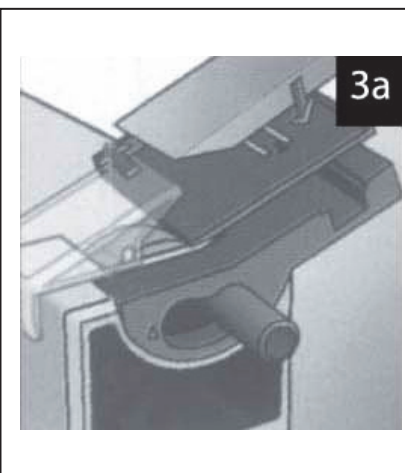
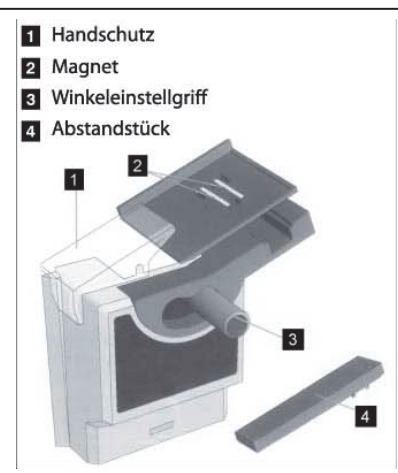
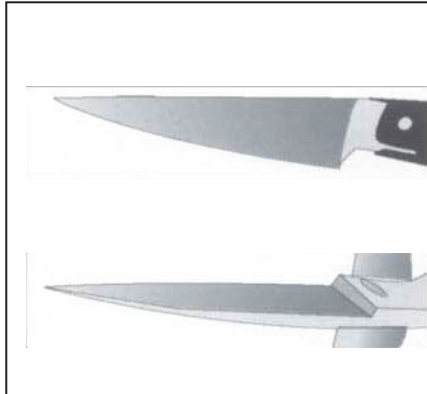
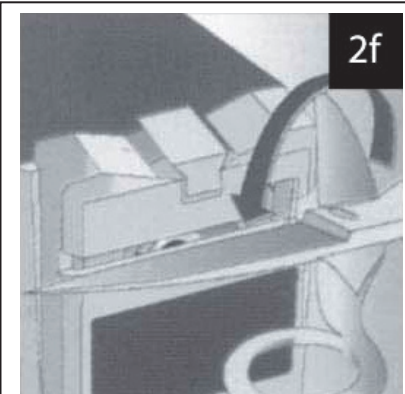
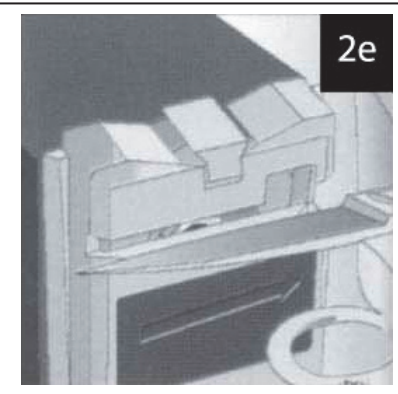
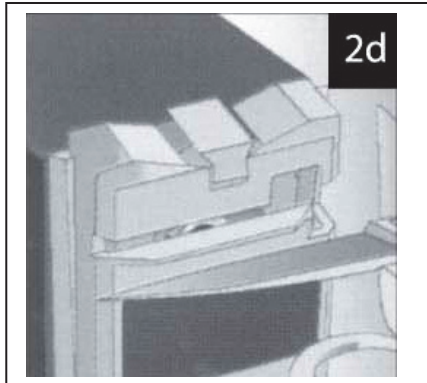
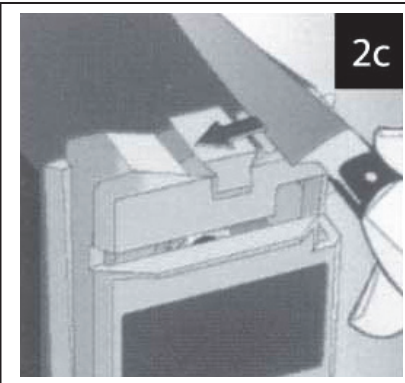
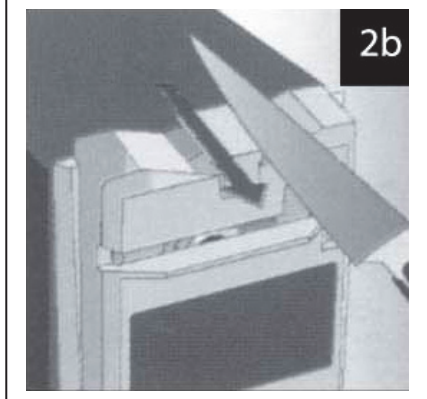
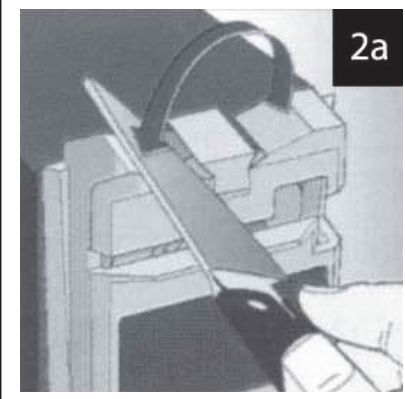
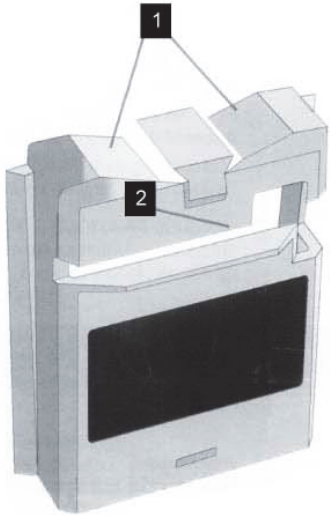
94102

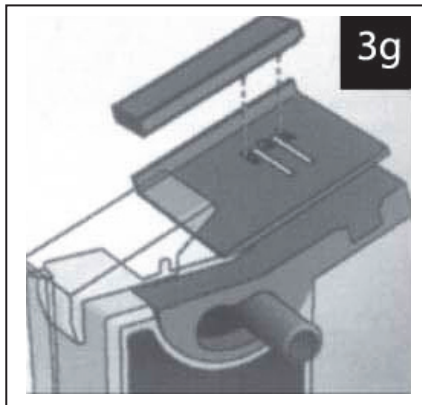
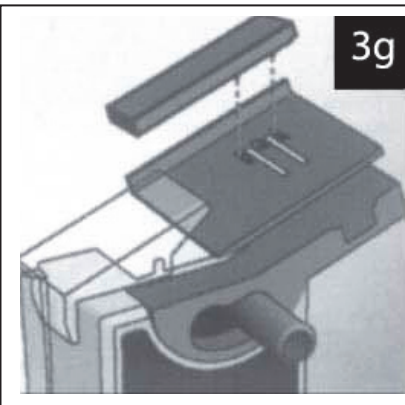
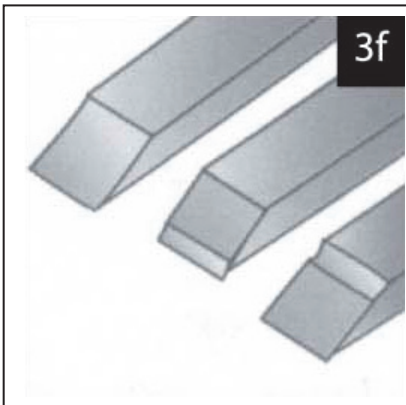
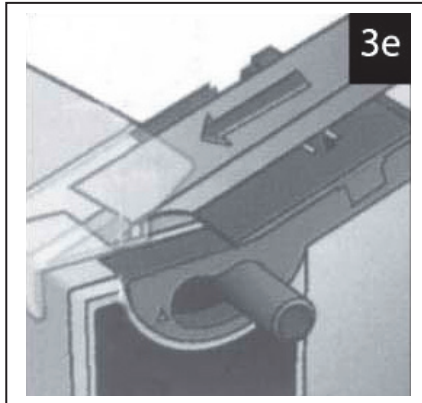
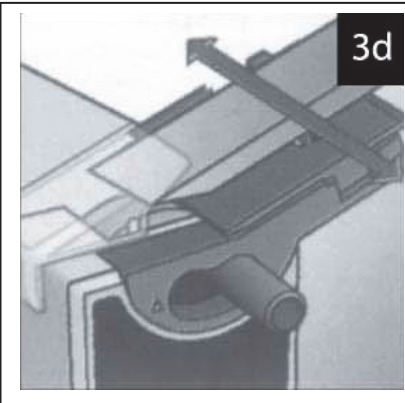
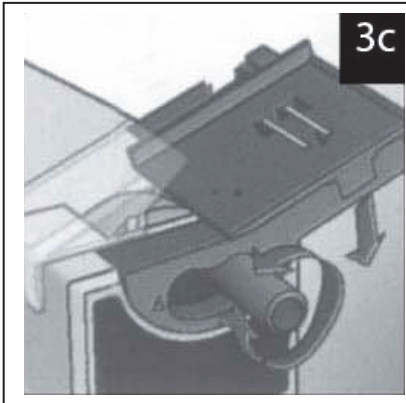
GÜDE GmbH & Co. KG
Birkichstrasse 6
74549 Wolpertshausen
Deutschland





- 1** Kerben zum Schleifen von Messern
- 2** Kerbe zum Schleifen von Scheren





Einleitung

Damit Sie an Ihrer neuen Universal-Schärfstation möglichst lange Freude haben, bitten wir Sie, die Betriebsanweisung und die beiliegenden Sicherheitshinweise vor Ingebrauchnahme sorgfältig durchzulesen. Ferner wird empfohlen, die Gebrauchsanweisung für den Fall aufzubewahren, dass Sie sich die Funktionen der Multischleifmaschine später nochmals ins Gedächtnis rufen möchten. Im Rahmen ständiger Produktweiterentwicklung behalten wir uns vor zur Verbesserung technische Änderungen umzusetzen. Bei diesem Dokument handelt es sich um die Originalbetriebsanweisung.

Teile der Universal-Schärfstation

1. Ein-/Aus-Schalter
2. Adapter zum Schleifen von Messern und Scheren
3. Adapter zum Schleifen von HSS-Bohrern
4. Adapter zum Schleifen von Hobelklingen und Meißeln
5. Montagelöcher

Technische Daten

Anschluss:	220-240V~50 Hz
Motorleistung:	65 W (S2 8min)
Drehzahl:	7000 min ⁻¹
Schleifscheibendurchmesser:	51mm
max. Bohrerdurchmesser:	13mm
min. Bohrerdurchmesser:	3mm
Messerbreite:	6mm-51mm
Schutzklasse:	II
Lärmwertangaben:	L _{WA} 85 dB (A)
Gewicht:	1,53kg

Allgemeine Sicherheitshinweise



Wenn Elektrowerkzeuge eingesetzt werden, müssen die grundlegenden Sicherheitsvorkehrungen befolgt werden, um die Risiken von Feuer, elektrischem Schlag und Verletzungen von Personen auszuschließen, einschließlich dem folgenden:

Lesen und beachten Sie alle diese Hinweise, bevor Sie diese Maschine in Betrieb nehmen.
Bewahren Sie die Sicherheitshinweise gut auf!

Sicheres Arbeiten

Halten Sie Ihren Arbeitsbereich in Ordnung!

Unordnung am Arbeitsplatz kann Unfälle zur Folge haben.

Berücksichtigen Sie die Umgebungseinflüsse

Setzen Sie das Werkzeug nicht dem Regen aus.
Benutzen Sie das Werkzeug nicht in feuchter oder nasser Umgebung.

Sorgen Sie für gute Beleuchtung.

Benutzen Sie das Werkzeug nicht in der Nähe von brennbaren Flüssigkeiten oder Gasen.

Schützen Sie sich vor elektrischem Schlag!

Vermeiden Sie Körperberührungen mit geerdeten Teilen.

Halten Sie andere Personen fern!

Lassen Sie andere Personen, insbesondere Kinder, nicht das Werkzeug oder das Kabel berühren. Halten Sie sie vom Arbeitsplatz fern.

Bewahren Sie Ihre Werkzeuge auf!

Unbenutzte Werkzeuge sollten an einem trockenen, verschlossenen Ort und außerhalb der Reichweite von Kindern aufbewahrt werden

Überlasten Sie Ihr Werkzeug nicht!

Sie arbeiten besser und sicherer im angegebenen Leistungsbereich.

Benutzen Sie das richtige Werkzeug!

Verwenden Sie keine leistungsschwachen Maschinen für schwere Arbeiten. Benutzen Sie Werkzeuge nicht für Zwecke, für die sie nicht bestimmt sind.

Tragen Sie geeignete Arbeitskleidung!

Tragen Sie keine weite Kleidung oder Schmuck, sie können von bewegenden Teilen erfasst werden.

Beim Arbeiten im Freien ist rutschfestes Schuhwerk empfehlenswert.

Tragen Sie bei langen Haaren ein Haarnetz.

Benutzen Sie Schutzausrüstungen!

Tragen Sie stets eine Schutzbrille.

Verwenden Sie bei stauberzeugenden Arbeiten eine Atemmaske.

Verwenden Sie das Kabel nicht für Zwecke für die es nicht bestimmt ist!

Benützen Sie das Kabel nicht, um den Stecker aus der Steckdose zu ziehen, schützen Sie das Kabel vor Hitze und scharfen Kanten.

Sichern Sie das Werkstück!

Benützen Sie Spannvorrichtungen oder einen Schraubstock, um das Werkstück festzuhalten. Es ist damit sicherer gehalten als mit Ihrer Hand.

Vermeiden Sie abnormale Körperhaltung!

Sorgen Sie für sicheren Stand und halten Sie jederzeit das Gleichgewicht.

Pflegen Sie Ihre Werkzeuge mit Sorgfalt!

Halten Sie die Werkzeuge scharf und sauber, um besser und sicherer arbeiten zu können.

Befolgen Sie die Wartungsvorschriften und Hinweise über den Werkzeugwechsel.

Kontrollieren Sie regelmäßig das Kabel des Werkzeuges und lassen Sie es bei Beschädigungen von einem anerkannten Fachmann erneuern.

Kontrollieren Sie Verlängerungskabel regelmäßig und ersetzen Sie sie, wenn sie beschädigt sind.

Halten Sie Handgriffe trocken und frei von Öl und Fett.

Ziehen Sie den Stecker aus der Steckdose!

Bei Nichtgebrauch des Werkzeuges, vor der Wartung und beim Wechsel wie z.B. Schleifscheibe.

Lassen Sie keine Werkzeugstecker stecken!

Überprüfen Sie stets vor dem Einschalten, dass Schlüssel und Einstellwerkzeuge entfernt sind.

Vermeiden Sie unbeabsichtigten Anlauf!

Vergewissern sie sich, dass der Schalter beim Einstecken des Steckers in die Steckdose ausgeschaltet ist.

Verlängerungskabel im Freien:

Verwenden Sie im Freien nur dafür zugelassene und entsprechend gekennzeichnete Verlängerungskabel.

Seien Sie aufmerksam!

Achten Sie darauf, was Sie tun. Gehen Sie mit Vernunft an die Arbeit. Benutzen Sie das Werkzeug nicht, wenn Sie müde sind.

Überprüfen Sie das Werkzeug auf eventuelle Beschädigungen!

Vor weiterem Gebrauch des Werkzeuges müssen Schutzvorrichtungen oder leicht beschädigte Teile sorgfältig auf ihre einwandfreie und bestimmungsgemäße Funktion untersucht werden.

Überprüfen sie, ob die beweglichen Teile einwandfrei funktionieren und nicht klemmen oder ob Teile beschädigt sind.

Sämtliche Teile müssen richtig montiert sein und alle Bedingungen erfüllen, um den einwandfreien Betrieb des Werkzeuges sicherzustellen.

Beschädigte Schutzvorrichtungen und Teile müssen sachgemäß durch eine anerkannte Fachwerkstatt repariert oder ausgewechselt werden, soweit nicht anderes in der Gebrauchsanweisung angegeben ist.

Lassen Sie beschädigte Schalter durch eine Kundendienstwerkstatt auswechseln.

Benutzen Sie keine Werkzeuge, bei denen sich der Schalter nicht ein- und ausschalten lässt.

WARNUNG!

Der Gebrauch anderer Einsatzwerkzeuge und anderen Zubehörs kann eine Verletzungsgefahr für Sie bedeuten.

Lassen Sie Ihr Werkzeug durch eine Elektrofachkraft reparieren!

Dieses Werkzeug entspricht den einschlägigen Sicherheitsbestimmungen. Reparaturen dürfen nur durch eine Elektrofachkraft ausgeführt werden, indem Originalersatzteile verwendet werden, andernfalls können Unfälle für den Benutzer entstehen.

Besondere Sicherheitshinweise



- Die Universal-Schärfstation ist nicht für den Dauerbetrieb geeignet. Der Motor kann nach 15 Minuten thermisch bedingt abschalten und sollte dann für mindestens 10 Minuten abkühlen.
- Die Universal-Schärfstation ist zum Trockenschleifen gedacht und darf mit keinerlei Flüssigkeiten in Berührung kommen.
- Die Universal-Schärfstation darf nur zum Schleifen von High Speed Steel-Bohrern (HSS-Bohrern), Messern und Scheren mit geraden Schneiden, Hobelklingen und Meißeln verwendet werden.
- Beim Schleifen kommt es zur Funkenbildung. Halten Sie die Multischleifmaschine in sicherem Abstand zu entzündlichen Flüssigkeiten und Materialien.
- Vermeiden Sie es, den Schleifstein und das Werkstück unmittelbar nach Gebrauch zu berühren, da diese sehr heiß werden.
- Färbt sich das Werkstück während des Schleifens blau, ist es überhitzt und kann Schaden nehmen. Kühlen Sie das Werkstück während des Schleifens ggf. regelmäßig in Wasser.
- Die Universal-Schärfstation darf nur mit montiertem Adapter verwendet werden.
- Der Adapter darf nicht demontiert oder montiert werden, während der Schleifstein sich dreht.

Kennzeichnungen

Produktsicherheit:

Produkt ist mit den einschlägigen Normen der Europäischen Gemeinschaft konform	Schutzklasse II

Verbote:

Am Kabel ziehen verboten	Nicht bei Regen verwenden
Hineinfassen verboten	

Warnung:

Warnung/Achtung	Einzugsgefahr
Umstehende Personen Sicherheitsabstand einhalten	Warnung vor wegschleudernden Teilen

Gebote:

Vor Gebrauch Bedienungsanleitung lesen	Gehör- und Augenschutz tragen
Sicherheitshandschuhe benutzen	






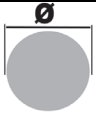

Umweltschutz:

Abfall nicht in die Umwelt sondern fachgerecht entsorgen.	Verpackungsmaterial aus Pappe kann an den dafür vorgesehenen Recycling-Stellen abgegeben werden.
Schadhafte und/oder zu entsorgende elektrische oder elektronische Geräte müssen an den dafür vorgesehenen Recycling-Stellen abgegeben werden.	

Verpackung:

Vor Nässe schützen	Packungsorientierung Oben
Interseroh-Recycling	

Technische Daten:

	
Netzanschluss	Gewicht
	
Motorleistung	Leerlaufdrehzahl
	
Maximale Klingenbreite	Schleifscheiben-Durchmesser
	
Bohrerdurchmesser	

Betrieb

Schärfen von Bohrern:

Ein korrekt geschliffener Bohrer ist gekennzeichnet durch:

- Einen spitzen Punkt in der Mitte des Bohrers.
- Eine Bohrerschneide mit zwei scharfen und gleich großen Seiten.
- Zwei Hinterkanten, die geringfügig niedriger als die Vorderkanten der Bohrerschneide sind.

Sieht ein Bohrer nicht so aus, muss er geschliffen werden. Beim Schleifen von gebrochenen oder sehr stumpfen Bohrern empfiehlt es sich, den Grobschliff mit einer Tischscheifmaschine vorzunehmen, bevor die Bohrerschleifmaschine eingesetzt wird.

- Montieren Sie den Adapter **(3)** zum Schleifen von Bohrern an der Universal-Schärfstation.
- Nehmen Sie die Zwinge aus der Halterung am Adapter, und schieben Sie den Bohrer hinein **(Abbildung 1a)**.
- Ziehen Sie die Zwinge leicht fest, sodass der Bohrer immer noch leicht in der Zwinge bewegt werden kann.
- Bringen Sie die Zwinge ganz unten in der Kerbe links am Adapter an, sodass die Spitze des Bohrers zur V-Führung in der Kerbe zeigt **(Abbildung 1 b)**.
- Schieben Sie den Bohrer in der V-Führung ganz nach vorn **(Abbildung 1c)**.
- Drehen Sie den Bohrer so, dass er an allen vier Seiten an der V-Führung anliegt.
- Heben Sie die V-Führung an und vergewissern Sie sich, dass die Zwinge ganz unten in der Kerbe sitzt.
- Ziehen Sie die Zwinge ganz fest **(Abbildung 1d)**.
- Heben Sie die V-Führung an und entfernen Sie die Zwinge.
- Setzen Sie die Zwinge in die Zwingenhalterung in der Mitte des Adaptersein **(Abbildung 1e)**.
- Schalten Sie die Multischleifmaschine am Ein-/Aus-Schalter ein **(1)**.
- Bewegen Sie die Zwingenhalterung mit einem leichten Griff von einer Seite zur anderen **(Abbildung 1f)**.

- Drehen Sie die Zwinge um, sodass die andere Seite nach oben zeigt **(Abbildung 1g)**.
- Bewegen Sie die Zwingenhalterung wieder mit einem leichten Griff von einer Seite zur anderen **(Abbildung 1f)**. Üben Sie nicht zu starken Druck aus, da der Bohrer sich sonst überhitzen kann und Schaden nimmt.
- Vergewissern Sie sich, dass der Bohrer korrekt geschliffen ist und den drei oben genannten Punkten für einen scharfen Bohrer entspricht **(wie auf Abbildung 1 h, und nicht wie auf Abbildung 1 i)**.
- Schalten Sie die Universal-Schärfstation am Ein-/Aus-Schalter aus. Lassen Sie den Schleifstein völlig zum Stillstand kommen, bevor Sie den Adapter abnehmen.

Schärfen von Messern:

- Montieren Sie den Adapter **(2)** zum Schärfen von Messern und Scheren an die Universal-Schärfstation.
- Schalten Sie die Universal-Schärfstation am Ein-/Aus-Schalter ein **(1)**.
- Halten Sie das Messer am Schaft und bringen Sie das dem Schaft am nächsten gelegenen Ende der Messerschneide in der einen Messerkerbe des Adapters an **(Abbildung 2a)**.
- Sobald die Schneide den Schleifstein berührt, müssen Sie das Messer mit einem leichten Druck zu sich ziehen, bis es vollständig aus der Messerkerbe gezogen ist **(Abbildung 2b)**. Drücken Sie nicht zu stark auf.
- Drehen Sie das Messer, und bringen Sie es in der anderen Messerkerbe an **(Abbildung 2c)**.
- Sobald die Schneide den Schleifstein berührt, müssen Sie das Messer mit einem leichten Druck zu sich ziehen, bis es vollständig aus der Messerkerbe gezogen ist **(Abbildung 2b)**. Drücken Sie nicht zu stark auf.
- Überprüfen Sie, ob das Messer ausreichend geschliffen ist, und wiederholen Sie gegebenenfalls den Schleifvorgang. Schalten Sie die Universal-Schärfstation am Ein-/Aus-Schalter aus. Lassen Sie den Schleifstein völlig zum Stillstand kommen, bevor Sie den Adapter abnehmen.

Schärfen von Scheren

- Montieren Sie den Adapter **(2)** zum Schleifen von Messern und Scheren an der Universal-Schärfstation.
- Schalten Sie die Universal-Schärfstation am Ein-/Aus-Schalter ein **(1)**.
- Öffnen Sie die Schere ganz.
- Setzen Sie die eine Schneide in die Kerbe für Scheren, sodass das Gelenk der Schere und der Griff der anderen Schneide nach rechts zeigen **(Abbildung 2d)**.
- Sobald die Schneide den Schleifstein berührt, müssen Sie die Schere unter leichtem Andrücken vom Gelenk zur Spitze zur Seite ziehen **(Abbildung 2e)**. Drücken Sie nicht zu stark auf.
- Drehen Sie die Schere, und bringen Sie die andere Schneide in der Kerbe für Scheren an **(Abbildung 2f)**.
- Sobald die Schneide den Schleifstein berührt, müssen Sie die Schere unter leichtem Andrücken vom Gelenk zur Spitze zur Seite ziehen **(Abbildung 2e)**. Drücken Sie nicht zu stark auf.
- Überprüfen Sie, ob die Schere ausreichend geschliffen ist, und wiederholen Sie gegebenenfalls den Schleifvorgang.

- Schalten Sie die Universal-Schärfstation am Ein/Aus-Schalter aus. Lassen Sie den Schleifstein völlig zum Stillstand kommen, bevor Sie den Adapter abnehmen.
- **Schleifen Sie nur Messer und Scheren mit glatten Schneiden. Wenn Sie versuchen, Messer oder Scheren mit Wellenschneiden oder Spezialschneiden zu schleifen, werden diese beschädigt.**

Schleifen von Hobelklingen und Meißeln:

- Montieren Sie den Adapter (4) zum Schleifen von Hobelklingen und Meißeln an der Universal-Schärfstation.
- Legen Sie die Klinge oder den Meißel auf die Stützplatte (Abbildung 3a). Der Magnet hilft, das Werkstück an seinem Platz zu halten.
- Der Winkel zwischen dem Werkstück und dem Schleifstein muss mit dem ursprünglichen Winkel an der Schneide des Werkstücks übereinstimmen.
- Sie können den Schleifwinkel stufenlos zwischen 20 und 40° einstellen, indem Sie den Winkeleinstellgriff lösen, die Stützplatte in den richtigen Winkel kippen, und den Winkeleinstellgriff wieder fest ziehen (Abbildung 3c).
- Die Schneide des Werkstücks darf den Schleifstein nur knapp berühren.
- Schalten Sie die Universal-Schärfstation am Ein-/Aus-Schalter ein (1).
- Drücken Sie das Werkstück leicht an, und führen Sie die ganze Zeit die Stützplatte und das Werkstück hin und her, da die Schneide sonst ungleich geschliffen wird (Abbildung 3d).
- Führen Sie das Werkstück während des Schleifens entlang der Stützplatte weiter hinunter, und führen Sie es dabei weiter von einer Seite zur anderen (Abbildung 3e).
- Schalten Sie die Universal-Schärfstation am Ein/Aus-Schalter aus.
- Überprüfen Sie, ob der Winkel der Schneide korrekt ist (Abbildung 3f). Überprüfen Sie, ob das Werkstück ausreichend geschliffen ist, und wiederholen Sie gegebenenfalls den Schleifvorgang.
- Lassen Sie den Schleifstein völlig zum Stillstand kommen, bevor Sie den Adapter abnehmen.
- Zum Schleifen von dünnen Meißeln benötigen Sie das mitgelieferte Abstandstück (Abbildung 3g).
- Nach dem Schleifen sollten Sie die Schneide an einem Ölstein oder dergleichen wetzen.

Gewährleistung

Die Gewährleistungszeit beträgt 12 Monate bei gewerblicher Nutzung, 24 Monate für Verbraucher und beginnt mit dem Zeitpunkt des Kaufs des Gerätes.

Die Gewährleistung erstreckt sich ausschließlich auf Mängel, die auf Material- oder Herstellungsfehler zurückzuführen sind. Bei Geltendmachung eines Mangels im Sinne der Gewährleistung ist der Kaufbeleg - der das Verkaufsdatum auszuweisen hat - mit Verkaufsdatum beizufügen.

Von der Gewährleistung ausgeschlossen sind unsachgemäße Nutzung, wie z. B. Überlastung des Gerätes, Gewaltanwendung, Beschädigungen durch Fremdeinwirkung, Fremdkörper, sowie Nichtbeachtung der Gebrauchs- und Aufbauanleitung und normaler Verschleiß.

Restgefahren und Schutzmaßnahmen

Direkter elektrischer Kontakt

Ein defektes Kabel oder Stecker kann zu einem lebensgefährlichen Stromschlag führen.

Lassen Sie defekte Kabel oder Stecker immer vom Fachmann austauschen. Verwenden Sie das Gerät nur an einem Anschluss mit Fehlerstromschutzschalter (RCD).

Indirekter elektrischer Kontakt

**Unangemessene örtliche Beleuchtung
Mangelhafte Beleuchtung stellt ein hohes Sicherheitsrisiko dar.**

Sorgen Sie bei der Arbeit mit dem Gerät immer für ausreichende Beleuchtung.

Verhalten im Notfall

Leiten Sie die der Verletzung entsprechend notwendigen Erste Hilfe Maßnahmen ein und fordern Sie schnellst möglich qualifizierte ärztliche Hilfe an. Bewahren Sie den Verletzten vor weiteren Schädigungen und stellen Sie diesen ruhig.

Für einen eventuell eintretenden Unfall sollte immer ein Verbandskasten nach DIN 13164 am Arbeitsplatz griffbereit vorhanden sein. Dem Verbandskasten entnommenes Material ist sofort wieder aufzufüllen. Wenn Sie Hilfe anfordern, machen Sie folgende Angaben:

1. Ort des Unfalls
2. Art des Unfalls
3. Zahl der Verletzten
4. Art der Verletzungen

Bestimmungsgemäße Verwendung

Die Universal-Schärfstation eignet sich zum Nachschleifen von HSS-Bohrern, Messern **ohne Wellenschliff**, Scheren **ohne Wellenschliff** und Meißeln. Nicht geeignet zum Schärfen von Edelstahl oder Keramik. **Dieses Gerät ist ein SCHÄRFGERÄT und eignet sich keinesfalls für Arbeiten die normalerweise mit einem Doppelschleifer ausgeführt werden müssen. Jede andere Verwendung ist Zweckentfremdung.**

Entsorgung

Die Entsorgungshinweise ergeben sich aus den Piktogrammen die auf dem Gerät bzw. der Verpackung aufgebracht sind. Eine Beschreibung der einzelnen Bedeutungen finden Sie im Kapitel „Kennzeichnung“.

Entsorgung der Transportverpackung

Die Verpackung schützt das Gerät vor Transportschäden. Die Verpackungsmaterialien sind in der Regel nach umweltverträglichen und entsorgungstechnischen Gesichtspunkten ausgewählt und deshalb recycelbar. Das Rückführen der Verpackung in den Materialkreislauf spart Rohstoffe und verringert das Abfallaufkommen. Verpackungsteile (z.B. Folien, Styropor®) können für Kinder gefährlich sein. **Es besteht Erstickungsgefahr!** Bewahren Sie Verpackungsteile außerhalb der Reichweite von Kindern auf und entsorgen Sie sie so schnell wie möglich.

Anforderungen an den Bediener

Der Bediener muss vor Gebrauch des Gerätes aufmerksam die Bedienungsanleitung gelesen haben.

Qualifikation

Außer einer ausführlichen Einweisung durch eine sachkundige Person ist keine spezielle Qualifikation für den Gebrauch des Gerätes notwendig.

Mindestalter

Das Gerät darf nur von Personen betrieben werden, die das 16. Lebensjahr vollendet haben. Eine Ausnahme stellt die Benutzung als Jugendlicher dar, wenn die Benutzung im Zuge einer Berufsausbildung zur Erreichung der Fertigkeit unter Aufsicht eines Ausbilders erfolgt.

Schulung

Die Benutzung des Gerätes bedarf lediglich einer entsprechenden Unterweisung. Eine spezielle Schulung ist nicht notwendig.

Service

Sie haben **technische Fragen? Eine Reklamation? Benötigen Ersatzteile oder eine Bedienungsanleitung?**
Auf unserer Homepage www.guede.com im Bereich **Service** helfen wir Ihnen schnell und unbürokratisch weiter. Bitte helfen Sie uns Ihnen zu helfen. Um Ihr Gerät im Reklamationsfall identifizieren zu können benötigen wir die Seriennummer sowie Artikelnummer und Baujahr. Alle diese Daten finden Sie auf dem Typenschild. Um diese Daten stets zur Hand zu haben, tragen Sie diese bitte unten ein.

Seriennummer:

Artikelnummer:

Baujahr:

Tel.: +49 (0) 79 04 / 700-360
Fax: +49 (0) 79 04 / 700-51999
E-Mail: support@ts.guede.com

Fehlersuche

Störung	Ursache	Behebung
schlechte Schleifergebnisse	Schleifscheibe verschlissen	Schleifscheibe austauschen

Wartungstabelle

vor Arbeitsbeginn	Schleifscheibe, Netzkabel und allgemein auf Beschädigungen prüfen
nach Beendigung der Arbeit	Wischen Sie die Universal-Schärfstation nach Gebrauch mit einem gut ausgewrungenem Tuch ab um die Oberfläche und die Lüftungsschlitze stets frei von Staub und Schmutz zu halten.

Pic. 1

1. Vice
2. Drill
3. V-guide

Pic. 2

1. Knife sharpening notches
2. Scissor sharpening notch

Pic. 3

1. Hand protection
2. Magnet
3. Angle adjusting handle
4. Distance piece

Introduction

To enjoy your new multi-purpose sharpener as long as possible, we kindly request you to carefully read the Operating Instructions and the attached safety instructions before putting the appliance into operation. Further, we recommend keeping the Operating Instructions in case you have any doubts about the multi-sharpening features at any time later. We reserve the right to make technical changes to improve the product in its further continuous development.

This document includes the original Operating Instructions.

Parts of the multi-purpose sharpener

1. On/off
2. Knife and scissor sharpening adapter
3. HSS drill sharpening adapter
4. Plane and chisel blade sharpening adapter
5. Mounting holes

Technical specifications

Voltage/frequency:	220-240V~50 Hz
Engine power:	65 W (S2 8min)
Revolutions:	7000 min ⁻¹
Grinding disk diameter:	51mm
Max. drill diameter:	13mm
Min. drill diameter:	3mm
Knife width:	6mm-51mm
Protection class:	II
Noise:	L _{WA} 85 dB (A)
Weight:	1,53kg

General safety instructions



When using electric devices you must follow the basic safety regulations to prevent fire hazard, electric shock and injury of persons including the following:

Please read and follow all instructions before putting the appliance into operation.
Keep the safety instructions for future reference!

Safe working

Keep the place of your work clean!

Mess in the place of your work can result in injuries.

Consider the environment influences!

Do not expose the appliance to rain.
Do not use the appliance in a moist or wet environment.
Ensure appropriate lighting.
Do not use the appliance near flammable liquids or gases.

Protect yourself against electric shock!

Avoid any contact with earthed parts.

Keep other persons in a safe distance!

Do not let other persons, especially children, touch the cable. Keep them in a sufficient distance from the place of your work.

Store the appliance properly!

An appliance that is not used should be stored in a dry, locked place out of reach of children.

Do not overload your appliance!

You will work better and safer at output for which the appliance has been designed.

Use the correct appliance!

Do not use an appliance with low power for heavy work. Do not use the appliance for purposes for which it has not been designed.

Wear appropriate working clothes!

Do not wear loose clothes or jewels as they could be caught by movable parts. For working outdoors, we recommend shoes with a non-slip sole. Wear a hairnet if your hair is long.

Use protective aids!

Protective glasses should always be worn. Use a breathing mask when working in a dusty environment.

Do not use the cable for any other purposes than for which it has been designed!

Do not use the cable for pulling the plug out of socket; protect it against excess temperatures and sharp edges.

Secure the processed materials!

To secure the processed material, use a clamping device or a vice. Materials will be secured better this way than using your hand.

Avoid abnormal body posture!

Make sure you are stable to keep balance at all times.

Care for your tools!

Keep the tools sharp and clean; you will be able to work better and safer. Follow the maintenance regulations and tool replacement instructions. Check the tool cable regularly and have it replaced by an authorised specialist if damaged. Check the extension cable regularly and replace it if damaged. Keep the handles dry, with no signs of oil and grease.

Pull the plug out of socket!

When not using the appliance, before maintenance or when replacing the grinding disk.

Never leave tools that are switched on in the appliance!

Make always sure all wrenches and adjusting tools have been removed before switching the appliance on.

Prevent unintentional appliance switch-on!

Make sure the switch is in the "off" position when plugging the appliance.

Extension cable for outdoor use:

Authorised extension cables with appropriate marking must only be used outdoors.

Pay attention!

Pay attention to what you are doing. Use common sense when working. Do not use the appliance when you are tired.

Check whether the appliance is not damaged!

Protection equipment and slightly damaged parts need to be checked carefully whether they still work perfectly before being used again. Check whether the movable components work perfectly and are not jammed or

damaged. All components must be fitted correctly and satisfy all conditions to ensure perfect working of the appliance. Any damaged protection equipment and components must be repaired or replaced in an authorised shop unless otherwise specified in the Operating Instructions. Have any damaged switches replaced in a service shop. Do not use devices where the switch cannot be turned on and off.

CAUTION!

Use of other extensions and accessories can represent a risk of injury.

Have your appliance repaired by an electrician only!

This appliance is in accordance with appropriate safety provisions. Repairs can only be executed by an electrician, otherwise there is a risk of injury for the user.

Special safety instructions



- The universal sharpening station is not suitable for continuous operation. The engine may switch off after 15 minutes of operation due to warming. Then it should be left to cool down for at least 10 minutes.
- The multi-purpose sharpener is suitable for sharpening in dry conditions and must in no case come into contact with liquids.
- The multi-purpose sharpener can only be used for sharpening of HSS (High Speed Steel) drills, knives and scissors with straight cutting edges, plane and chisel blades.
- Sparks are generated when sharpening. Keep the multi-purpose sharpener in a safe distance from flammable liquids and materials.
- Make sure you do not touch the sharpening stone and processed material just after using them as they are very hot.
- If the processed material turns blue during the sharpening process, it is overheated and can get damaged. Cool the processed material regularly when being sharpened, e.g. by water.
- The multi-purpose sharpener can only be used when an adapter is fitted.
- The adapter must not be removed or fitted when the sharpening stone is turning.

Marking

Product safety:

Product corresponds to appropriate EU standards	Protection class II

Prohibitions:

Do not pull the cable	Do not use when raining
Do not touch inside	

Warning:

Warning/caution	Risk of draw-in
Bystanders must keep safe distance	Warning against thrown-off items

Commands:

Read the Operating Instructions before using the appliance	Use earphones and protective glasses
Use safety gloves	

Environment protection:


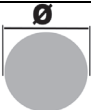


Dispose waste professionally so as not to harm the environment.	Packing cardboard material may be delivered to collecting centres for recycling.
Any defective and/or disposed electric or electronic appliances must be delivered to appropriate collecting centres.	

Package:

Protect against moisture	This side up
Interseroh-Recycling	

Technical specifications:

Connection	Weight
Engine power	Noise

	
Revolutions	Grinding disk diameter
	
Maximum blade width	Drill diameter

Operation

Sharpening of drills:

An appropriately sharpened drill is characterised by;

- Spiky point in the middle of the drill.
- Lip with two sharp and identically sized sides.
- Two back edges that are slightly lower than the front edges of the lip.

If your drill does not look like as specified above, it must be sharpened. Rough sharpening on a desk grinder followed by drill grinder is recommended for sharpening of skewed or very blunt drills.

- Fit a drill sharpening adapter **(3)** on the multi-purpose sharpener.
- Take the vice off the holder on the adapter and insert the drill **(picture 1a)**.
- Tighten the vice slightly so that the drill in the vice can still be moved a bit.
- Fasten the vice at the very bottom into the notch on the left on the adapter so that the drill point is directed at the V-guide in the notch **(picture 1 b)**.
- Move the drill to the very front of the V-guide **(picture 1c)**.
- Turn the drill so that it fits on the V-guide on all four sides.
- Lift the V-guide and make sure the vice fits at the very bottom of the notch.
- Tighten the vice **(picture 1d)**.
- Lift the V-guide and remove the vice.
- Put the vice to the vice holder in the middle of the adapter **(picture 1e)**.
- Use the on/off button **(1)** to put the multi-purpose sharpener into operation.
- Move the vice holder slightly from side to side **(picture 1f)**.
- Turn the vice so that the back side is directed upwards **(picture 1g)**.
- Move the vice holder slightly from side to side **(picture 1f)**. Do not apply too much pressure as the drill could get overheated and damaged.
- Make sure the drill is sharpened correctly and corresponds to the three sharp drill points above **(as in picture 1h and not in picture 1i)**.
- Use the on/off button to put the multi-purpose sharpener into operation. Let the sharpening stone stop completely and then remove the adapter.

Sharpening of knives:

- Fit a knife and scissor sharpening adapter **(2)** on the multi-purpose sharpener.
- Use the on/off button **(1)** to put the multi-purpose sharpener into operation.

- Hold the knife by its handle and put the other end of the knife cutting edge to the adapter knife notch **(picture 2a)**.
- As soon as the cutting edge touches the sharpening stone, you must pull the knife to yourself, while applying slight pressure, so that it is fully pulled out of the knife notch **(picture 2b)**. Do not press too much.
- Turn the knife and put it to the second knife notch **(picture 2c)**.
- As soon as the cutting edge touches the sharpening stone, you must pull the knife to yourself, while applying slight pressure, so that it is fully pulled out of the knife notch **(picture 2b)**. Do not press too much.
- Check whether the knife is sharpened sufficiently and repeat the sharpening process if necessary. Use the on/off button to put the multi-purpose sharpener out of operation. Let the sharpening stone stop completely and then remove the adapter.

Sharpening of scissors

- Fit a knife and scissor sharpening adapter **(2)** on the multi-purpose sharpener.
- Use the on/off button **(1)** to put the multi-purpose sharpener into operation.
- Open the scissors to full extent.
- Insert one cutting edge in the scissor notch so that the scissors joint and handle of the other cutting edge are directed to the right **(picture 2d)**.
- As soon as the cutting edge touches sharpening stone, you must move the scissors to the side off the joint towards the point **(picture 2e)** while applying slight pressure. Do not press too much.
- Turn the scissors and put the other cutting edge to the scissors notch **(picture 2f)**.
- As soon as the cutting edge touches the sharpening stone, you must move the scissors to the side off the joint towards the point **(picture 2e)** while applying slight pressure. Do not press too much.
- Check whether the scissors are sharpened sufficiently and repeat the sharpening process if necessary.
- Use the on/off button to put the multi-purpose sharpener out of operation. Let the sharpening stone stop completely and then remove the adapter.
- **Knives and scissors with smooth cutting edge can be sharpened only. If you sharpen knives or scissors with corrugated or special cutting edges, they will get damaged.**

Sharpening of plane and chisel blades:

- Fit a plane and chisel blade sharpening adapter **(4)** on the multi-purpose sharpener.
- Put the blade or chisel on the support plate **(picture 3a)**. The magnet keeps the processed material in its place.
- The angle between the processed material and sharpening stone must correspond to the original angle at the cutting edge of the processed material.
- The sharpening angle can be continuously adjusted from 20 to 40° by loosening the angle adjusting handle and putting the support plate to an appropriate angle and tightening the angle adjusting handle again **(picture 3c)**.
- The cutting edge of the processed material only slightly touches the sharpening stone.
- Use the on/off button **(1)** to put the multi-purpose sharpener into operation.

- Press the processed material slightly and move the support plate and processed material back and forth all the time, otherwise the cutting edge would be sharpened unevenly (**picture 3d**).
- When sharpening, move the processed material along the support plate further downwards and also from side to side (**picture 3e**).
- Use the on/off button to put the multi-purpose sharpener out of service.
- Check whether the cutting edge angle is correct (**picture 3f**). Check whether the processed material is sharpened sufficiently and repeat the sharpening process if necessary.
- Let the sharpening stone stop completely and then remove the adapter.
- A distance piece included in the supply (**picture 3g**) is needed to sharpen thin chisels.
- The cutting edge must be ground on an oil stone after sharpening.

Guarantee

A warranty period of 12 months applies to commercial use and 24 months apply to private use and commences on the day of purchase of the device.

Warranty applies exclusively to failures due to defective material or workmanship. An original sale slip with indication of date of sale must be presented in case of claiming for the warranty rights.

Warranty does not cover unprofessional use such as device overload, violent use, damage caused by third party or foreign materials, failure to comply with operations and assembly manual, and normal wear and tear.

Residual risks and protective measures

Direct electrical contact

A faulty cable or plug can cause electric shock dangerous to life.

Have any faulty cable or plug replaced by a specialist at all times. Use the appliance only with connection fitted with a safety switch against stray current (RCD).

Indirect electrical contact

Indirect local lighting

Insufficient lighting represents a high safety risk.

Sufficient lighting must always be ensured when working with the appliance.

Behaviour in case of emergency

Provide necessary first aid treatment corresponding to the injury nature and seek qualified medical help as soon as possible.

Protect the injured person from other injuries and calm him/her down.

First aid kit must always be available in the place of your work in case of accident in accordance with DIN 13164. Material taken out of the first aid kit needs to be supplemented right away.

If help is needed, please provide the following details:

1. Place of accident
2. Accident nature
3. Number of injured persons
4. Injury type

Use as designated

The multi-purpose sharpener is great for sharpening of HSS drills, knives **without corrugated grindstone**, scissors **without corrugated grindstone** and chisels. It is not suitable for sharpening of premium steel or ceramics. **Any other use is conflict with the use as designated.**

Disposal

The disposal instructions are based on icons placed on the appliance or its package. The description of the meanings can be found in the "Marking" chapter.

Transport packaging disposal

The packaging protects the appliance against damage during transport. The packaging materials are usually selected depending on their environment friendliness and disposal manner and can therefore be recycled.

Returning the packaging into circulation saves raw materials and reduces waste disposal costs.

Parts of the packaging (e.g. foils, Styropor®) can be dangerous to children. **Risk of suffocation!**

Keep parts of the packaging out of reach of children and dispose them as quickly as possible.

Operating staff requirements

The operator must carefully read the Operating Instructions before using the appliance.

Qualification

No special qualification is necessary for using the appliance apart from detailed instruction by an expert.

Minimum age

The appliance can only be operated by persons over 16 years of age. An exception includes youngsters operating the appliance within their professional education to achieve necessary skills under trainer's supervision.

Training

Using the appliance requires only appropriate instructions by a professional or reading the Operating Instructions. No special training necessary.

Service

Do you have any **technical questions? A claim? Do you need spare parts or the Operating Instructions?**

You will be helped quickly and without needless bureaucracy at our webpage www.guede.com in the **Services** part. Please help us be able to assist you. To be able to identify your appliance when claimed, we need to know its serial No., order No. and year of production. All these details can be found on the type label. Enter the details below for future reference.

Serial No.

Order No.

Year of production:

Tel.: +49 (0) 79 04 / 700-360

Fax: +49 (0) 79 04 / 700-51999

E-Mail: support@ts.guede.com

Troubleshooting

Failure	Cause	Removal
Poor sharpening results	Grinding disk is worn out	Grinding disk to be replaced

Maintenance table

Before you start working	Check the grinding disk, feeder cable and the entire appliance for any damage.
After you stop working	After you stop using the multi-purpose sharpener, wipe it with a well-wrung cloth so that the surface and ventilation slots are always free of dust and any impurities.

Fig. 1

1. Étau
2. Mèche
3. Guide sous forme de V

Fig. 2

1. Fentes pour l'affûtage de couteaux
2. Fente pour l'affûtage de ciseaux

Fig. 3

1. Protection des mains
2. Aimant
3. Poignée pour le réglage de l'angle
4. Pièce d'écartement

Introduction

Pour que votre nouvelle affûteuse universelle vous apporte toute satisfaction le plus longtemps possible, nous vous prions de lire attentivement le mode d'emploi et les consignes de sécurité jointes avant de mettre l'affûteuse en marche. Nous vous recommandons également de conserver le mode d'emploi pour une utilisation ultérieure en cas de doute sur les fonctions de l'affûteuse. Dans le cadre du développement continu de notre produit, nous nous réservons le droit de réaliser des modifications techniques en vue de son amélioration. Ce document est le mode d'emploi d'origine.

Éléments de l'affûteuse universelle

1. Interrupteur Marche/Arrêt
2. Adaptateur pour l'affûtage de couteaux et ciseaux
3. Adaptateur pour l'affûtage de mèches HSS
4. Adaptateur pour l'affûtage de lames des rabots et burins
5. Orifices de montage

Caractéristiques techniques

Tension/fréquence :	220-240V~50 Hz
Puissance moteur :	65 W (S2 8min)
Tours :	7000 min ⁻¹
Diamètre du disque abrasif :	51mm
Diamètre max. de la mèche :	13mm
Diamètre min. de la mèche :	3mm
Largeur du couteau :	6mm-51mm
Classe de protection :	II
Niveau de bruit:	L _{WA} 85 dB (A)

Poids : 1,53kg

Consignes générales de sécurité



Si vous utilisez des appareils électrique, vous devez respecter les consignes de sécurité de base afin d'éviter le risque d'incendie, d'électrocution et de blessure des personnes, ainsi que les consignes suivantes :

Avant de mettre l'appareil en marche, lisez et respectez toutes les consignes.

Conservez bien les consignes de sécurité.

Travail sûr

Maintenez votre lieu de travail en ordre!

Le désordre sur le lieu de travail peut engendrer des accidents.

Prenez en considération les conditions environnementales!

N'exposez pas l'appareil à la pluie.

N'utilisez pas l'appareil dans un milieu humide ou mouillé. Assurez un bon éclairage.

N'utilisez pas l'appareil à proximité de liquides ou gaz inflammables.

Protégez-vous de l'électrocution!

Évitez le contact avec les pièces mises à la terre.

Veillez à ce que les tiers respectent une distance de sécurité!

Veillez à ce que les autres personnes, en particulier les enfants, ne touchent pas le câble. Éloignez-les suffisamment de votre lieu de travail.

Rangez bien votre appareil!

Lorsque vous n'utilisez pas l'appareil, rangez-le à un endroit sec, fermé à clé, hors de portée des enfants.

Ne surchargez pas votre appareil!

Vous travaillerez mieux et de façon plus sûre à la puissance pour laquelle l'appareil a été conçu.

Utilisez l'appareil adéquat!

N'utilisez pas des appareils de petite puissance pour des travaux lourds. N'utilisez pas l'appareil à des fins auxquelles il n'a pas été conçu.

Portez une tenue de travail adéquate !

Ne portez pas de vêtements larges ni bijoux pouvant s'accrocher aux pièces mobiles. Lorsque vous travaillez à l'extérieur, il est recommandé de porter des chaussures avec semelle antidérapante. Si vos cheveux sont longs, portez un filet.

Utilisez des accessoires de protection !

Portez toujours des lunettes de protection. En cas de travaux poussiéreux, utilisez un masque.

N'utilisez pas le câble dans d'autres buts que ceux pour lesquels il a été conçu!

N'utilisez pas le câble pour retirer la fiche de la prise, protégez-le des températures excessives et des bords tranchants.

Bloquez le matériel travaillé!

Pour le blocage du matériel travaillé, utilisez un dispositif de serrage ou un étau. Ainsi, le matériel sera mieux bloqué que par votre main.

Évitez des postures anormales!

Veillez à maintenir une bonne stabilité de façon à conserver l'équilibre.

Prenez soin de vos outils!

Maintenez vos outils affûtés et propre, ainsi, vous pourrez travailler mieux et de façon plus sûre. Respectez les règles d'entretien et les consignes relatives au changement d'outils. Contrôlez régulièrement le câble de l'outil et faites-le remplacer par un spécialiste agréé en cas d'endommagement. Maintenez les poignées propres, sans traces d'huile et de graisses.

Retirez la fiche de la prise!

Si vous n'utilisez pas l'appareil, avant l'entretien ou le remplacement du disque abrasif par exemple, retirez la fiche de la prise.

Ne laissez jamais des outils insérés dans l'appareil !

Avant de mettre l'appareil en marche, contrôlez que toutes les clés et outils de réglage ont été retirés.

Évitez la mise en marche involontaire de l'appareil!

Avant de brancher la fiche à la prise, vérifiez que l'interrupteur de l'appareil se trouve en position „arrêt“.

Câble de rallongement pour l'utilisation à l'extérieur:

Pour les travaux extérieurs, utilisez des câbles de rallongement spéciaux adéquats marqués de façon correspondante.

Soyez attentifs!

Faites attention à ce que vous faites. Utilisez le bon sens. N'utilisez pas les appareils électriques si vous êtes fatigués.

Contrôlez si l'appareil n'est pas endommagé!

Avant d'utiliser l'appareil, contrôlez le fonctionnement parfait de tous les dispositifs de protection et des pièces légèrement endommagées. Contrôlez si les pièces mobiles fonctionnent parfaitement, ne sont pas coincées ou endommagées. Toutes les pièces doivent être correctement montées et doivent répondre à toutes les conditions de façon à ce que le fonctionnement parfait de l'appareil soit assuré. Les dispositifs de protection et pièces endommagés doivent être réparés ou remplacés par un atelier agréé, sauf autre stipulation dans le mode d'emploi. Faites remplacer les interrupteurs endommagés par un atelier de réparations. N'utilisez pas les appareils avec interrupteur de mise en marche et arrêt hors service.

AVERTISSEMENT!

L'utilisation d'autres embouts ou accessoires peut représenter un risque de blessures.

Faites réparer votre appareil uniquement par un électricien!

Cet appareil répond aux dispositions de sécurité correspondantes. Les réparations doivent être réalisées uniquement par un électricien, sinon, l'utilisateur s'expose à un risque d'accident.

Consignes de sécurité spéciales



- La station universelle d'affûtage n'est pas apte à un service continu. En raison de chauffage thermique, le moteur peut se couper après 15 minutes et ensuite, il faut le laisser refroidir pendant une durée de 10 minutes au minimum.
- L'affûteuse universelle convient à l'affûtage à sec et ne doit jamais rentrer en contact avec des liquides.
- L'affûteuse universelle peut être utilisée uniquement pour l'affûtage des mèches HSS (High Speed Steel = acier à coupe rapide), couteaux et ciseaux avec lames droites, lames des rabots et burins.
- L'affûtage engendre la formation d'étincelles. Éloignez l'affûteuse des liquides et matières inflammables.
- Évitez de toucher la pierre abrasive et le matériel travaillé immédiatement après l'utilisation, ils sont très chauds.
- Si la couleur du matériel travaillé vire au bleu lors de l'affûtage, cela signifie que le matériel a surchauffé et peut s'endommager. Refroidissez régulièrement le matériel travaillé pendant l'affûtage en l'arrosant avec de l'eau.
- L'affûteuse universelle doit être utilisée uniquement avec l'adaptateur monté.
- Il est interdit de démonter ou de monter l'adaptateur lorsque la pierre abrasive tourne.

Symboles

Sécurité du produit :

Produit répond aux normes correspondantes de la CE	Classe de protection II

Interdictions:

Défense de tirer sur le câble	Ne pas utiliser sous la pluie
Défense d'introduire les mains	

Avertissement :

Avertissement/attention	Danger d'introduction
Les tiers doivent respecter une distance de sécurité	Avertissement : éjection d'objets

Consignes :

Lisez le mode d'emploi avant l'utilisation	Utilisez des lunettes de protection et un casque !
Utilisez des gants de protection	

Protection de l'environnement :

Liquidez les déchets de manière à ne pas nuire à l'environnement.	Déposez l'emballage en carton au dépôt pour recyclage.
Déposez les appareils électriques ou électroniques défectueux et/ou destinés à liquidation au centre de ramassage correspondant.	

Emballage :

Protégez de l'humidité	Sens de pose
Interseroh-Recycling	

Caractéristiques techniques:

	
Fiche	Poids
	
Puissance du moteur	Niveau de bruit
	
Tours	Diamètre du disque abrasif
	
Largeur maximale de la lame	Diamètre de la mèche

Fonctionnement

Affûtage des mèches :

Une mèche bien aiguisée se distingue par :

- Une pointe au centre de la mèche.
- Deux côtés de l'arête de la mèche affûtées et de la même taille.
- Deux bords arrière légèrement plus bas que les bords avant de l'arête de la mèche.

Si la mèche n'a pas cet aspect, il est nécessaire de l'affûter. Lors de l'affûtage des mèches biseautées ou très émoussées, il est recommandé de réaliser un affûtage brut sur une affûteuse de table et seulement après d'utiliser l'affûteuse à mèches.

- Montez sur l'affûteuse universelle l'adaptateur (3) pour l'affûtage des mèches.
- Retirez l'étau du support sur l'adaptateur et insérez la mèche (image 1a).
- Serrez légèrement l'étau de façon à ce qu'il soit possible de bouger encore un peu la mèche fixée dans l'étau.
- Fixez l'étau tout en bas dans la fente à gauche sur l'adaptateur de façon à ce que la pointe de la mèche soit orientée vers le guide sous forme de V dans la fente (image 1b).
- Poussez la mèche dans le guide en V tout en avant (image 1c).
- Tournez la mèche de façon à ce ses quatre côtés reposent sur le guide en V.
- Levez le guide en V et vérifiez que l'étau est posé en bas dans la fente.
- Serrez l'étau (image 1d).
- Levez le guide en V et retirez l'étau.
- Insérez l'étau dans le support de l'étau au centre de l'adaptateur (image 1e).
- Allumez l'affûteuse à l'aide de l'interrupteur de mise en marche/arrêt (1).
- Bougez légèrement le support de l'étau d'un côté vers l'autre (image 1f).
- Tournez l'étau de façon à ce que l'arrière soit orienté vers le haut (image 1g).
- Bougez à nouveau le support de l'étau d'un côté vers l'autre (image 1f). Ne développez pas une

pression trop importante, faute de quoi la mèche peut chauffer et s'endommager.

- Vérifiez que la mèche est correctement affûtée et répond aux trois points indiqués ci-dessus relatifs à une mèche bien affûtée (comme sur l'image 1 h et non 1 i).
- Mettez l'affûteuse universelle en marche à l'aide de l'interrupteur marche/arrêt. Attendez que la pierre abrasive s'arrête complètement, seulement après retirez l'adaptateur.

Affûtage des couteaux:

- Montez l'adaptateur (2) pour l'affûtage des couteaux et ciseaux sur l'affûteuse universelle.
- Mettez l'affûteuse universelle en marche à l'aide de l'interrupteur marche/arrêt (1).
- Tenez le couteau par la poignée et insérez l'autre extrémité de l'arête du couteau dans la fente pour couteaux sur l'adaptateur (image 2a).
- Dès que l'arête touche la pierre abrasive, vous devez tirer avec une légère pression le couteau vers vous de façon à ce qu'il soit complètement retiré de la fente pour couteaux (image 2b). N'appuyez pas trop fort.
- Tournez le couteau et placez-le dans l'autre fente pour couteaux (image 2c).
- Dès que l'arête touche la pierre abrasive, vous devez tirer avec une légère pression le couteau vers vous de façon à ce qu'il soit complètement retiré de la fente pour couteaux (image 2b). N'appuyez pas trop fort.
- Contrôlez si le couteau est suffisamment affûté, si nécessaire, répétez l'opération. Arrêtez l'affûteuse universelle à l'aide de l'interrupteur marche/arrêt. Attendez que la pierre abrasive s'arrête complètement puis retirez l'adaptateur.

Affûtage des ciseaux :

- Montez l'adaptateur (2) pour l'affûtage des couteaux et ciseaux sur l'affûteuse universelle.
- Mettez l'affûteuse universelle en marche à l'aide de l'interrupteur marche/arrêt (1).
- Ouvrez complètement les ciseaux.
- Insérez une arête dans la fente pour ciseaux de façon à ce que l'articulation des ciseaux et la poignée de l'autre arête soient orientées vers la droite (image 2d).
- Dès que l'arête touche la pierre abrasive, vous devez tirer avec une légère pression les ciseaux vers le côté, de l'articulation vers la pointe (image 2e). N'appuyez pas trop fort.
- Tournez les ciseaux et insérez l'autre arête dans la fente pour ciseaux (image 2f).
- Dès que l'arête touche la pierre abrasive, vous devez tirer avec une légère pression les ciseaux vers le côté, de l'articulation vers la pointe (image 2e). N'appuyez pas trop fort.
- Contrôlez si les ciseaux sont suffisamment affûtés, si nécessaire, répétez l'opération.
- Arrêtez l'affûteuse universelle à l'aide de l'interrupteur marche/arrêt. Attendez que la pierre abrasive s'arrête complètement puis retirez l'adaptateur.
- **Seuls les couteaux et ciseaux avec arête lisse peuvent être affûtés. Si vous essayez d'affûter les ciseaux ou couteaux avec arêtes ondulées ou spéciales, vous risquez de les endommager.**

Affûtage des lames des rabots et burins :

- Montez l'adaptateur (4) pour l'affûtage des lames des rabots et burins sur l'affûteuse universelle.

- Posez la lame ou le burin sur la plaque d'appui (**image 3a**). L'aimant maintient le matériel travaillé à sa place.
- L'angle entre le matériel travaillé et la pierre abrasive doit correspondre à l'angle d'origine sur l'arête du matériel travaillé.
- Vous pouvez régler en continu l'angle d'affûtage de 20 à 40°, en desserrant la poignée de réglage d'angle, en basculant la plaque d'appui dans l'angle correct et en resserrant la poignée de réglage d'angle (**image 3c**).
- L'arête du matériel travaillé doit à peine toucher la pierre abrasive.
- Mettez l'affûteuse universelle en marche à l'aide de l'interrupteur marche/arrêt (**1**).
- Appuyez légèrement sur le matériel travaillé et bougez la plaque d'appui et le matériel travaillé par-ci, par-là, faute de quoi l'arête ne serait pas affûtée de façon uniforme (**image 3d**).
- Bougez le matériel travaillé pendant l'affûtage le long de la plaque d'appui vers le bas tout en le bougeant d'un côté vers l'autre (**image 3e**).
- Mettez l'affûteuse universelle en marche à l'aide de l'interrupteur marche/arrêt.
- Contrôlez si l'angle de l'arête est correct (**image 3f**). Contrôlez si le matériel travaillé est suffisamment affûté, si nécessaire, répétez l'opération.
- Attendez que la pierre abrasive s'arrête complètement puis retirez l'adaptateur.
- Pour affûter les burins fins, vous avez besoin d'une pièce d'écartement livrée avec l'appareil (**image 3 g**).
- Après l'affûtage, il est nécessaire de finir l'opération sur une pierre à l'huile, etc.

Garantie

La durée de la garantie est de 12 mois en cas d'une utilisation industrielle et de 24 mois pour le consommateur final. La période de garantie commence à courir à compter de la date d'achat de l'appareil.

La garantie s'applique exclusivement sur les défauts de matériel ou des défauts de fabrication. En cas de réclamation pendant la durée de la garantie, veuillez joindre l'original du justificatif d'achat comportant la date d'achat.

La garantie ne couvre pas une utilisation incompétente, telle que surcharge de l'appareil, utilisation de force, endommagement par une personne étrangère ou un objet étranger, non respect du mode d'emploi et du mode de montage et usure normale.

Dangers résiduels et mesures de protection

Contact électrique direct

Le câble ou la fiche défectueuse peut engendrer une électrocution représentant une menace pour la vie.

Faites remplacer les câbles ou fiches endommagées uniquement par un spécialiste. Utilisez l'appareil uniquement sur un raccord équipé d'un interrupteur contre le courant de défaut (RCD).

Contact électrique indirect

Éclairage local insuffisant

Un éclairage insuffisant représente un grand risque d'accidents.

Veuillez toujours à un éclairage suffisant lors du travail avec l'appareil.

Conduite en cas d'urgence

Effectuez les premiers gestes de secours et appelez rapidement les premiers secours. Protégez le blessé d'autres blessures et calmez-le.

Pour des raisons de risque d'accident, le lieu de travail doit être équipé d'une armoire à pharmacie selon DIN 13164. Il est nécessaire de compléter immédiatement le matériel pris dans l'armoire à pharmacie. Si vous appelez les secours, fournissez les renseignements suivants :

1. **Lieu d'accident**
2. **Type d'accident**
3. **Nombre de blessés**
4. **Type de blessure**

Utilisation en conformité avec la désignation

L'affûteuse universelle convient à l'affûtage des mèches HSS, de couteaux **sans arête ondulée**, de ciseaux **sans arête ondulée** et de burins. Elle ne convient pas à l'affûtage de l'acier raffiné ou de la céramique. **Toute autre utilisation est contraire à la désignation.**

Liquidation

Les consignes de liquidation résultent des pictogrammes indiqués sur l'appareil ou sur l'emballage. La description des significations individuelles se trouve dans le chapitre « Indications sur l'appareil ».

Liquidation de l'emballage de transport

L'emballage protège l'appareil de l'endommagement lors du transport. En général, le matériel d'emballage est choisi de façon à ce qu'il réponde aux règles de protection de l'environnement et de liquidation des déchets, par conséquent, il peut être recyclé.

La remise de l'emballage dans le circuit de matières permet d'économiser des matières premières et de réduire les déchets.

Des parties de l'emballage (telles que films, styropore) peuvent être dangereux pour les enfants. **Danger d'étouffement!**

Rangez les parties de l'emballage hors de portée des enfants et liquidez-les le plus rapidement possible.

Exigences à l'égard de l'opérateur

L'opérateur doit lire attentivement la notice avant d'utiliser l'appareil.

Qualification

Mis à part l'instruction détaillée par un spécialiste, aucune autre qualification spécifique n'est requise.

Âge minimal

L'appareil peut être utilisé uniquement par des personnes de plus de 16 ans. Exception faite des adolescents manipulant l'appareil dans le cadre de l'enseignement professionnel sous la surveillance du formateur.

Formation

L'utilisation de l'appareil nécessite uniquement l'instruction par un spécialiste, éventuellement par la notice. Une formation spéciale n'est pas nécessaire.

Service

Vous avez des **questions techniques ?**

Une réclamation ? Vous avez besoin de pièces détachées ou d'un mode d'emploi ?

Nous vous aiderons rapidement et sans bureaucratie inutile par l'intermédiaire de nos pages Web

www.guede.com dans la rubrique **Service**. Aidez-nous pour que nous puissions vous aider. Pour identifier votre appareil en cas de réclamation, nous avons besoins du numéro de série, numéro de produit et l'année de fabrication. Toutes ces informations se trouvent sur la plaque signalétique. Pour avoir ces informations toujours à porté de main, veuillez les inscrire ici:

Numéro de série:

Numéro de commande:

Année de fabrication:

Tél.: +49 (0) 79 04 / 700-360

Fax: +49 (0) 79 04 / 700-51999

E-Mail: support@ts.guede.com

Recherche des pannes

Panne	Cause	Suppression
Mauvais résultat d'affûtage	Disque abrasif usé	Remplacer le disque abrasif

Tableau d'entretien

Avant le début du travail	Contrôlez le disque abrasif, le câble d'alimentation et tout l'appareil du point de vue d'endommagement.
Après le travail	Nettoyez bien l'affûteuse universelle à l'aide d'un chiffon humide de façon à ce que la surface et les fentes d'aération soient exemptes de poussière et d'impuretés.

Fig. 1

1. Morsa
2. Punta
3. Guida in forma V

Fig. 2

1. Incavo per affilatura dei coltelli
2. Incavo per affilatura delle forbici

Fig. 3

1. Protezione delle mani
2. Magnete
3. Manico per impostazione dell'angolo
4. Distanziatore

Premessa

Per poter essere soddisfatti con Vostra nuova affilatrice universale per tempo più lungo possibile, Vi chiediamo di leggere perfettamente il Manuale d'Uso e le seguenti istruzioni di sicurezza prima di metterla in funzione. Consigliamo in più di conservare il Manuale d'Uso per caso in cui avreste i dubbi sulle funzioni della affilatrice multifunzionale in futuro. Per i motivi dello sviluppo continuo del prodotto ci riserviamo il diritto di esecuzione delle modifiche tecniche per lo scopo di miglioramento dello stesso. Questo documento rappresenta il Manuale d'Uso originale.

Parti della affilatrice universale

1. ON / OFF
2. Adattatore per affilatura dei coltelli e delle forbici
3. Adattatore per affilatura delle punte HSS
4. Adattatore per affilatura delle lame taglienti dei pialletti e dei falciatori
5. Fori da montaggio

Dati tecnici

Tensione/frequenza:	220-240V~50 Hz
Potenza del motore:	65 W (S2 8min)
Giri:	7000 min ⁻¹
Diametro del disco abrasivo:	51mm
Max. diametro della punta:	13mm
Min. diametro della punta:	3mm
Larghezza del coltello:	6mm-51mm
Classe di protezione:	II
Rumorosità:	L _{WA} 85 dB (A)
Peso:	1,53kg

Istruzioni di sicurezza generali



All'uso degli apparecchi elettrici dovete mantenere le istruzioni di base della sicurezza per evitare il rischio dell'incendio, della scossa elettrica e le ferite delle persone, compreso il seguente:

Prima di mettere l'apparecchio in funzione, leggere e mantenere tutte le istruzioni indicate. Conservare bene le istruzioni di sicurezza!

Lavoro sicuro

Mantenere pulita la zona di lavoro!

Posto di lavoro disordinato può condurre all'incidente.

Riguardare agli impatti dell'ambiente!

Non sottoporre l'apparecchio alla pioggia.
Non utilizzare l'apparecchio nell'ambiente umido e/o bagnato.
Assicurare la buona illuminazione.
Non utilizzare l'apparecchio in vicinanza dei liquidi infiammabili oppure gas.

Protegersi alla scossa elettrica!

Evitare il contatto con le parti messe a terra.

Le altre persone tenere in distanza sicura!

Non permettere che le altre persone, soprattutto i bambini tocchino il cavo. Mantenerne in distanza sufficiente dalla zona di lavoro.

Conservare bene l'apparecchio!

L'apparecchio non utilizzato dovrebbe essere conservato nel luogo asciutto, chiuso, fuori la portata dei bambini.

Non sovraccaricare l'apparecchio!

Si lavora meglio e più in sicuro con la potenza sulla quale è dimensionato l'apparecchio.

Utilizzare l'apparecchio giusto!

Non utilizzare l'apparecchio di potenza bassa per i lavori pesanti. Non utilizzare l'apparecchio per gli scopi, per i cui non è destinato.

Indossare la tuta per lavoro adatta!

Non indossare gli indumenti larghi, né gioielli, perché possono essere presi dalle parti mobili dell'apparecchio. Per lavoro all'esterno consigliamo utilizzare la calzatura d'antiscivolo. Nel caso dei capelli lunghi applicare la retina.

Utilizzare i mezzi di protezione personale!

Utilizzare sempre gli occhiali di protezione. Per i lavori polverosi utilizzare il respiratore.

Non utilizzare il cavo per i lavori, ai quali non è destinato!

Non utilizzare il cavo per estrarre la spina dalla presa, proteggerlo alle temperature elevate ed agli spigoli vivi.

Fissare bene il materiale lavorato!

Per reggere il materiale, utilizzare il dispositivo di fissaggio oppure la morsa. Il materiale sarà fissato meglio anzi che con la Vostra mano.

Evitare l'atteggiamento del corpo anomalo!

Assicurare la stabilità per mantenere sempre l'equilibrio.

Trattare l'attrezzo con cura!

Mantenerlo tagliente e pulito, per poter lavorare meglio e con sicurezza. Rispettare le prescrizioni per la manutenzione ed istruzioni per la sostituzione degli utensili. Controllare periodicamente il cavo dell'apparecchio e nel caso di danneggiamento far sostituirlo del professionista qualificato. Controllare periodicamente il cavo di prolunga, sostituirlo se danneggiato. I manichi mantenere asciutti, senza le tracce dell'olio e/o grasso.

Sconnettere la spina dalla presa!

In caso che l'apparecchio non viene utilizzato, prima di manutenzione oppure al cambio per es. del disco abrasivo.

Mai lasciare gli utensili inseriti nell'apparecchio!

Prima di accendere l'apparecchio, verificare che siano eliminati tutti attrezzi da regolazione e chiavi.

Evitare l'accensione involontaria dell'apparecchio!

In connessione alla rete, accertarsi che il selettore sia in posizione "spento".

Cavi di prolunga per uso all'aperto:

All'aperto utilizzare solo i cavi di prolunga approvati, con la corrispondente identificazione.

Porre l'attenzione!

Porre attenzione a ciò, che state facendo. Lavorare razionalmente. Non utilizzare l'apparecchio, quando siete stanchi.

Controllare che l'apparecchio non sia danneggiato!

Prima dell'uso successivo dell'apparecchio occorre ispezionare accuratamente i dispositivi di protezione e le parti leggermente danneggiate, se funzionano ancora perfettamente. Controllare, se le parti mobili funzionano perfettamente e non sono bloccate, né danneggiate. Tutte le parti devono essere montate correttamente e devono essere adempite tutte le condizioni per assicurare la perfetta funzione dell'apparecchio. Dispositivi di protezione danneggiati etc., devono essere riparati oppure sostituiti presso le officine autorizzate, se nel Manuale non è indicato diversamente nel modo univoco. Far sostituire gli interruttori presso l'officina autorizzata. Non utilizzare gli apparecchi con interruttore non funzionante.

AMMONIMENTO!

Applicazione degli utensili ed accessori diversi può condurre al ferimento della Vostra persona.

Far riparare l'apparecchio solo dall'elettricista!

Questo apparecchio è conforme alle relative istituzioni di sicurezza. Le riparazioni deve eseguire solo l'elettricista, altrimenti ciò potrebbe rappresentare il rischio dell'incidente dell'Utente.

Istruzioni speciali di sicurezza

- Stazione di affilatura universale non è idonea al funzionamento continuo. Il motore può spegnersi dopo 15 minuti a causa del suo surriscaldamento, dopodiché si deve far raffreddare per almeno 10 minuti.
- L'affilatrice universale è adatta all'affilatura a secco e non deve, in nessun caso, venire in contatto con i liquidi.
- L'affilatrice universale può essere utilizzata solo per affilatura delle punte HSS (High Speed Steel = acciaio ad alta velocità), dei coltelli e delle forbici con i taglienti dritti, lame degli pialletti e falciatori.
- All'affilatura originano le scintille. Mantenere l'affilatrice multifunzionale in distanza sicura dai liquidi e materiali infiammabili.
- Evitare il contatto con la pietra abrasiva e con il materiale lavorato immediatamente dopo l'uso perché sono molto caldi.
- In caso che il materiale lavorato durante l'affilatura prende il colore blu, è surriscaldato e può subire i danni. Durante l'affilatura raffreddare periodicamente il materiale per es. con l'acqua.
- L'affilatrice universale può essere utilizzata solo con l'adattatore montato.
- L'adattatore non deve essere né montato né smontato con disco abrasivo in rotazione.

Segnaletica**Sicurezza del prodotto:**

Prodotto è conforme alle relative norme CE	Classe di protezione II

Divieti:

Vietato tirare il cavo	Non utilizzare in pioggia

Divieto di mettere dentro le mani	

Avviso:

Avviso/attenzione	Pericolo d'aggraffio
Persone circostanti devono mantenere la distanza sicura	Avviso agli oggetti lanciati

Direttive:

Prima dell'uso leggere il Manuale d'Uso	Utilizzare le cuffie e gli occhiali di protezione
Utilizzare i guanti di protezione	

Tutela dell'ambiente:

Smaltire i rifiuti in modo professionale, che non stia inquinato l'ambiente.	Il materiale d'imballo di cartone può essere consegnato al Centro di raccolta allo scopo di riciclo.
Gli apparecchi elettrici/elettronici difettosi e/o da smaltire devono essere consegnati ai centri autorizzati.	

Imballo:

Proteggere all'umidità	L'imballo deve essere rivolto verso alto
Interseroh Recycling	

Dati tecnici:

	
Allacciamento	Peso
	
Potenza del motore	Rumorosità
	
Giri	Diametro del disco abrasivo
	
Massima larghezza del tagliente	Diametro della punta

EsercizioCura delle punte:

La punta correttamente affilata è caratterizzata da:

- punto appuntito nel centro della punta;
- tagliente della punta con due lati taglienti e ugualmente grandi;
- due canti posteriori che sono un po' inferiori ai canti anteriori del tagliente della punta.

Se non è così, si deve affilare la punta. All'affilatura delle punte a sbieco oppure molto ottuse si consiglia di eseguire la rettifica preliminare sulla rettificatrice a tavolo e poi utilizzare l'affilatrice per le punte.

- Montare sull'affilatrice universale l'adattatore (3) per affilatura delle punte.
- Estrarre la morsa dal supporto sull'adattatore e inserire la punta (fig. 1a).
- Stringere leggermente la morsa che si potrà muovere leggermente la punta nella morsa.
- Fissare la morsa totalmente in giù nella fessura sul lato sx dell'adattatore, in modo che la punta della punta sarà orientato verso la guida V nella fessura (fig. 1b).
- Infilare la punta nella guida V totalmente avanti (fig. 1c).
- Girare la punta in modo che su tutti e quattro lati accoppia sulla guida V.
- Alzare la guida V ed accertarsi che la morsa stia totalmente giù nella fessura.
- Stringere la morsa (fig. 1d).
- Alzare la guida V ed estrarre la morsa.
- Inserire la morsa nel supporto nel centro dell'adattatore (fig. 1e).
- Accendere l'affilatrice multifunzionale agendo sull'ON/OFF (1).
- Muovere leggermente il supporto della morsa da un lato all'altro (fig. 1f).
- Girare la morsa che il lato posteriore stia orientato verso alto (fig. 1g).
- Muovere di nuovo leggermente il supporto della morsa da un lato all'altro (fig. 1f). Non svolgere la pressione troppo forte, altrimenti la punta si potrebbe surriscaldare e subire i danni.

- Accertarsi che la punta sia ben affilata e corrisponde a tre articoli succitati per la punta affilata (come la fig. 1h, **no** come la fig. 1i).
- Spegnerne l'affilatrice universale agendo sull'ON/OFF. Attendere che il disco abrasivo si ferma totalmente e poi togliere l'adattatore.

Affilatura dei coltelli:

- Montare sull'affilatrice universale l'adattatore (2) per affilatura dei coltelli e delle forbici.
- Accendere l'affilatrice universale agendo sull'ON/OFF.
- Reggere il coltello sul manico ed inserire il tagliente del coltello nella fessura per i coltelli sull'adattatore (fig. 2a).
- Non appena il tagliente del coltello viene in contatto con la pietra abrasiva dovete tirarlo verso se stesso svolgendo la pressione leggera, in modo che lo sfilate totalmente dalla fessura per i coltelli (fig. 2b). Non premere troppo forte.
- Girare il coltello ed infilarlo nella seconda fessura per i coltelli (fig. 2c).
- Non appena il tagliente del coltello viene in contatto con la pietra abrasiva dovete tirarlo verso se stesso svolgendo la pressione leggera, in modo che lo sfilate totalmente dalla fessura per i coltelli (fig. 2b). Non premere troppo forte.
- Controllare che il coltello sia affilato sufficientemente, ripetere eventualmente l'affilatura. Spegnerne l'affilatrice universale agendo sull'ON/OFF. Attendere che il disco abrasivo si ferma totalmente e poi togliere l'adattatore.

Affilatura delle forbici:

- Montare sull'affilatrice universale l'adattatore (2) per affilatura dei coltelli e delle forbici.
- Accendere l'affilatrice universale agendo sull'ON/OFF.
- Aprire totalmente la forbice.
- Infilare uno dei taglienti nella fessura per le forbici che il giunto della forbice ed anello del secondo tagliente siano orientati verso destra (fig. 2d).
- Non appena il tagliente viene in contatto con la pietra abrasiva dovete, svolgendo la pressione leggera, tirare in lato dal giunto verso la punta (fig. 2e). Non premere troppo forte.
- Girare la forbice ed infilarla nella seconda fessura per le forbici (fig. 2f).
- Non appena il tagliente viene in contatto con la pietra abrasiva dovete, svolgendo la pressione leggera, tirare in lato dal giunto verso la punta (fig. 2e). Non premere troppo forte.
- Controllare che la forbice sia affilata sufficientemente, ripetere eventualmente l'affilatura.
- Spegnerne l'affilatrice universale agendo sull'ON/OFF. Attendere che il disco abrasivo si ferma totalmente e poi togliere l'adattatore.
- **Possono essere affilati solo i coltelli e le forbici con il tagliente liscio. Cercando di affilare i coltelli oppure le forbici con i taglienti ondulati oppure speciali saranno danneggiati.**

Cura delle lame dei pialletti e falciatori:

- Montare sull'affilatrice universale l'adattatore (4) per affilatura dei pialletti e falciatori.
- Appoggiare la lama oppure il falciatore sulla piastra di supporto (fig. 3a). La magnetite tiene il materiale lavorato sul suo posto.

- L'angolo fra materiale lavorato e la pietra abrasiva deve corrispondere all'angolo originale sul tagliente del materiale lavorato.
- L'angolo d'abrasione potete impostare gradatamente da 20 a 40° allentando il manico per impostazione dell'angolo, inclinare la piastra di supporto in angolo giusto e bloccarla nuovamente (fig. 3c).
- Il tagliente del materiale lavorato deve toccare la pietra abrasiva molto leggermente.
- Accendere l'affilatrice universale agendo sull'ON/OFF (1).
- Premere leggermente sul materiale lavorato e muovere sempre la piastra di supporto con materiale lavorato da un lato all'altro, altrimenti il tagliente sia affilato disuguale (fig. 3d).
- All'affilatura muovere il materiale lavorato lungo la piastra di supporto sempre giù ed anche da un lato all'altro (fig. 3e).
- Spegnerne l'affilatrice universale agendo sull'ON/OFF.
- Controllare che l'angolo del tagliente sia giusto (fig. 3f). Controllare che il materiale lavorato sia affilato sufficientemente, ripetere eventualmente l'affilatura.
- Attendere che il disco abrasivo si ferma totalmente e poi togliere l'adattatore.
- Per l'affilatura dei falciatori sottili occorre utilizzare il distanziatore in dotazione (fig. 3g).
- Dopo l'affilatura, il tagliente deve essere rettificato ancora con la cote ad olio etc.

Garanzia

Il periodo di garanzia è di 12 mesi in caso di uso industriale, di 24 mesi per i consumatori, e inizia a decorrere dalla data dell'acquisto dell'apparecchio.

La garanzia si riferisce esclusivamente ai difetti dovuti a difetti di materiale o di fabbricazione. Nel caso di reclamo durante il periodo di garanzia occorre allegare il documento originale d'acquisto con la data di vendita.

Non rientra nella garanzia l'uso improprio quale ad es. sovraccarico dell'apparecchio, applicazione di una forza eccessiva, danneggiamento dovuto ad un intervento dei terzi o oggetti estranei, mancato rispetto del manuale d'uso e di montaggio e usura normale.

Pericoli residuali e misure di protezione

Contatto elettrico diretto

Il cavo oppure la spina difettosi possono causare la folgorazione pericolosa per la vita.

Il cavo e/o spina difettosi fa r sostituire sempre da specialista Utilizzare l'apparecchio solo sull'attacco con interruttore di protezione alla corrente falsa (RCD).

Contatto elettrico indiretto

Illuminazione locale insufficiente

Illuminazione insufficiente costituisce alto rischio per la sicurezza.

Lavorando con apparecchio, assicurare sempre l'illuminazione sufficiente.

Comportamento nel caso d'emergenza

Applicare il pronto soccorso relativo all'incidente e rivolgersi più rapidamente al medico qualificato. Proteggere il ferito agli ulteriori incidenti e tranquillizzarlo.

Con riferimento alla DIN 13164, il luogo di lavoro deve essere sempre dotato della cassetta di pronto soccorso per eventuali incidenti. Il materiale utilizzato deve essere aggiunto immediatamente. In caso di richiesta del pronto soccorso comunicare le seguenti informazioni:

1. **Luogo dell'incidente**
2. **Tipo dell'incidente**
3. **Numero dei feriti**
4. **Tipo della ferita**

Uso in conformità alla destinazione

L'affilatrice universale è adatta all'affilatura delle punte ASS, dei coltelli **senza tagliente ondulato**, delle forbici **senza tagliente ondulato** e dei falciatori. Non è adatta all'affilatura dell'acciaio bonificato oppure della ceramica. **Ogni altro uso non è conforme alla destinazione.**

Smaltimento

Le istruzioni per lo smaltimento derivano dai pittogrammi attaccati sull'apparecchio e sull'imballo. La descrizione dei singoli significati riporta il capitolo "Segnaletica".

Smaltimento dell'imballo da trasporto

L'imballo protegge l'apparecchio contro i danni durante il trasporto. I materiali d'imballo sono scelti a seconda la tutela dell'ambiente ed il modo di smaltimento, perciò possono essere riciclati.

Il ritorno dell'imballo in circolazione dei materiali risparmia le materie prime e diminuisce i costi di lavorazione dei rifiuti.

Le singole parti dell'imballo (es. fogli, Styropor®) possono essere pericolosi per i bambini. **Esiste il pericolo di soffocamento!**

Tenere le parti dell'imballo fuori la portata dei bambini e smaltirli prima possibile.

Requisiti all'operatore

L'operatore è obbligato, prima di usare la macchina, leggere attentamente il Manuale d'Uso.

Qualifica

Oltre le istruzioni dettagliate del professionista, per uso dell'apparecchio non è necessaria alcuna qualifica speciale.

Età minima

Con apparecchio possono lavorare solo le persone che hanno raggiunto 16 anni. L'eccezione rappresenta lo sfruttamento dei minorenni per lo scopo dell'addestramento professionale per raggiungere la pratica sotto controllo dell'istruttore.

Istruzioni

Utilizzo dell'apparecchio richiede solo le istruzioni adeguate del professionista rispettivamente leggere il Manuale d'Uso. Non sono necessarie le istruzioni speciali.

Assistenza tecnica

Avete **le domande tecniche? Contestazioni? Avete bisogno dei ricambi oppure del Manuale d'Uso?**

Sul nostro sito <http://www.guede.com/support>, nel settore **Assistenza tecnica**, Vi aiuteremo velocemente ed in via non burocratica. Ci dareste la mano, per favore, per poter aiutar Vi? Per poter identificare il Vostro apparecchio nel caso di contestazione abbiamo bisogno del numero di serie, cod. ord. e l'anno di produzione. Tutte queste indicazioni troverete sulla targhetta della macchina. Per avere questi dati sempre disponibili, indicarli qui sotto, per favore:

N° serie:

Cod. ord.:

Anno di produzione:

Tel.: +49 (0) 79 04 / 700-360

Fax: +49 (0) 79 04 / 700-51999

E-Mail: support@ts.guede.com

Ricerca dei guasti

Guasto	Causa	Rimozione
Risultati dell'affilatura scarsi	Disco abrasivo consumato	Sostituire il disco abrasivo

Tabella della manutenzione

Prima di iniziare lavoro	Controllare il disco abrasivo, cavo d'alimentazione e l'apparecchio intero dal punto di vista dei difetti.
Terminato lavoro	Pulire accuratamente l'affilatrice universale dopo ogni uso con panno umido che la superficie e le fessure di ventilazione rimangano sempre prive della polvere e dello sporco.

- | | |
|---|--|
| 1 | Klem |
| 2 | Boor |
| 3 | V-geleiding |
| | |
| 1 | Inkepingen voor het slijpen van messen |
| 2 | Inkeping voor het slijpen van scharen |
| | |
| 1 | Handbeschermer |
| 2 | Magneet |
| 3 | Hoekinstelgreep |
| 4 | Afstandhouder |

Inleiding

Om van uw nieuwe universele scherpslijpmachine zo lang mogelijk plezier te hebben, bevelen wij u aan de gebruiksaanwijzing en de bijgesloten veiligheidsinstructie voor het in bedrijf stellen zorgvuldig te lezen. Verder wordt aanbevolen de gebruiksaanwijzing te bewaren voor het geval dat de functies van de multislijpmachine later nogmaals in het geheugen ververst moeten worden. In het kader van een continue productontwikkeling behouden wij ons het recht voor technische wijzigingen aan te brengen. Bij dit document gaat het om de originele gebruiksaanwijzing.

Onderdelen van de universele scherpslijpmachine

1. Aan/uit-schakelaar
2. Adapter voor het slijpen van messen en scharen
3. Adapter voor het slijpen van HSS-boren
4. Adapter voor het slijpen van schaafmessen en beitels
5. Montagegaten

Technische gegevens

Aansluiting:	220-240V~50 Hz
Motorvermogen:	65 W (S2 8min)
Toerental:	7000 min ⁻¹
Diameter slijpschijf:	51mm
Max. boordiameter:	13mm
Min. boordiameter:	3mm
Mesbreedte:	6mm-51mm
Beveiligingsklasse:	II
Opgave geluidsniveau:	L _{WA} 85 dB (A)
Gewicht:	1,53kg

Algemene veiligheidsinstructies



Als elektrische werktuigen worden ingezet, moeten de fundamentele veiligheidsmaatregelen opgevolgd worden om de risico's van brand, elektrische schok en letsel van personen uit te sluiten, inclusief het navolgende:

Lees en volg alle aanwijzingen op voordat deze elektrische machine in gebruik wordt genomen.
Volg de veiligheidsaanwijzingen goed!

Veilig werken

Houd de werkomgeving op orde!

Wanorde op de werkplek kan ongevallen tot gevolg hebben.

Houd rekening met omgevingsinvloeden

Plaats de machine niet in de regen.
Gebruik de machine niet in een vochtige of natte omgeving.
Zorg voor een goede verlichting.
Gebruik de machine niet in de buurt van brandbare vloeistoffen of gassen.

Bescherm u voor een elektrische schok!

Vermijd aanrakingen van het lichaam met gearde delen.

Houd andere personen op afstand!

Laat andere personen, speciaal kinderen, het werktuig of het snoer niet aanraken. Houd ze op afstand van uw werkomgeving.

Bewaars uw machines veilig!

Niet in gebruik zijnde machines moeten op een droge, afgesloten plaats en buiten het bereik van kinderen opgeslagen worden.

Overbelast uw machine niet!

U werkt beter en veiliger in het aangegeven gebruiksgebied.

Gebruik de juiste machine!

Pas uw werkzaamheden aan het vermogen van uw machine aan. Gebruik de machine niet voor doeleinden waarvoor deze niet bestemd is.

Draag geschikte werkkleding!

Draag geen loshangende kleding of juwelen die door bewegende delen gegrepen kunnen worden.
Bij werkzaamheden in de open lucht zijn antislipschoenen aan te bevelen.
Draag bij lang haar een haarnet.

Gebruik beschermende uitrustingen!

Draag steeds een veiligheidsbril.
Gebruik bij stoffige werkzaamheden een stofmasker.

Gebruik de kabel niet voor doeleinden waarvoor deze niet bestemd is!

Gebruik de kabel niet om de stekker uit het stopcontact te nemen, bescherm de kabel tegen hitte, beschadigingen en scherpe kanten.

Maak het werkstuk vast!

Gebruik spaninrichtingen of een bankschroef om het werkstuk vast te houden. Het wordt daarmee veiliger vastgehouden dan met uw hand.

Vermijd abnormale lichaamshoudingen!

Zorg voor een veilige stand en behoud altijd het evenwicht.

Verzorg uw machines zorgvuldig!

Houd de werktuigen scherp en schoon om beter en veiliger te kunnen werken.
Volg de onderhoudsvoorschriften en de aanwijzingen, betreffende vervanging van de onderdelen, op.
Controleer regelmatig het elektrische snoer van het werktuig en laat het bij beschadigingen door een erkende vakman vervangen.
Controleer de verlengkabels regelmatig en vervang deze, als ze zijn beschadigd.
Houd de handgrepen droog en vrij van olie en vet.

Neem de stekker uit het stopcontact!

Bijv. bij niet gebruik van de machine, voor de onderhoudswerkzaamheden en bij het wisselen van onderdelen.

Laat geen werktuigsleutels in de machine achter.

Controleer vóór het inschakelen of sleutels en instelgereedschappen zijn verwijderd.

Ongewenst inschakelen vermijden!

Overtuigt u zich er van dat de schakelaar, bij het insteken van de stekker in het stopcontact, is uitgeschakeld.

Verlengsnoer in de open lucht:

Gebruik in de open lucht slechts een daarvoor goedgekeurde en passend gekenmerkte verlengkabel.

Wees oplettend!

Let op wat er gedaan wordt. Ga met verstand te werk. Gebruik de elektrische machine uitsluitend bij volledige concentratie.

Controleer de machine op eventuele beschadigingen!

Vóór het gebruik van de machine moeten veiligheidsdelen of licht beschadigde onderdelen zorgvuldig op een perfecte en bedoelde functie onderzocht worden. Controleer of de bewegende onderdelen goed functioneren en niet klemmen en of de onderdelen zijn beschadigd.

Alle onderdelen moeten op juiste wijze gemonteerd zijn en aan alle voorwaarden voldoen om een goed gebruik van de machine te waarborgen.

Beschadigde veiligheids- en andere onderdelen moeten vakkundig door een erkende werkplaats gerepareerd of vervangen worden, voorzover niets anders in de gebruiksaanwijzing daarover is aangegeven.

Laat beschadigde schakelaars door een werkplaats van de klantendienst vervangen.

Gebruik geen machines waarvan de schakelaar zich niet laat in of uitschakelen.

WAARSCHUWING!

Het gebruik van andere inzetwerktuigen en andere accessoires kan letselgevaar betekenen.

Laat uw machine door een vakkundige persoon repareren!

Deze machine beantwoordt aan de desbetreffende veiligheidsbepalingen. Reparaties mogen uitsluitend door een vakkundige elektrotechnicus uitgevoerd worden waarbij originele reserveonderdelen gebruikt dienen te worden; in ander geval kunnen ongevallen voor de gebruiker ontstaan.

Bijzondere veiligheidsaanwijzingen



- De universele scherpslijpmachine is niet geschikt voor continuedrijf. De motor kan zich zelf na 15 minuten thermisch uitschakelen en moet daarna minimaal 10 minuten afkoelen.
- De universele scherpslijpmachine is voor droogslijpen geconstrueerd en mag niet met vloeistoffen in aanraking komen.
- De universele scherpslijpmachine mag slechts voor het slijpen van High Speed Steel-boren (HSS-boren), messen en scharen met rechte snijkanten, schaafmessen en beitels gebruikt worden.
- Bij het slijpen ontstaan vonken. Houd de universele slijpmachine op een veilige afstand van ontvlambare vloeistoffen en materialen.
- Vermijd het, de slijpsteen en het werkstuk direct na het slijpen aan te raken omdat deze zeer heet worden.
- Als het werkstuk zich tijdens het slijpen blauw kleurt, dan is het oververhit en kan een schade ontstaan. Koel het werkstuk regelmatig in water af.
- De universele scherpslijpmachine mag enkel met een gemonteerde adapter gebruikt worden.
- De adapter mag niet gedemonteerd of gemonteerd worden tijdens het draaien van de slijpsteen.

Aanduidingen

Productveiligheid:

Het product is conform de desbetreffende normen van de Europese Gemeenschap	Beveiligingsklasse II

Verboden:

Aan de kabel trekken verboden	Niet bij regen gebruiken
Ingrijpen verboden	

Waarschuwing:

Waarschuwing/Let op	Inzuiggevaar
Omstanders dienen veilige afstand te houden	Waarschuwing voor weggeslingerde onderdelen

Aanwijzingen:


Vóór gebruik gebruiksaanwijzing lezen	Gehoorbekker en bescherming van ogen dragen
Veiligheidshandschoenen gebruiken	

Milieubescherming:






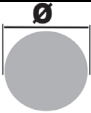


Afval niet in het milieu, maar vakkundig verwijderen	Verpakkingsmateriaal van karton bij de daarvoor bestemde recyclingplaatsen afleveren
Beschadigde en/of verwijderde elektrische of elektronische apparaten bij de daarvoor bestemde recyclingplaatsen afleveren	

Verpakking:

Tegen vocht beschermen	Verpakkingsoriëntering - boven

 interseroh Transportverpackung 85484	
Interseroh-Recycling	

Technische gegevens:

	
Netaansluiting	Gewicht
	
Motorvermogen	Opgave geluidsniveau
	
Toerental	Diameter slijpschijf
	
Maximale mesbreedte	Diameter boor

Gebruik

Slijpen van boren:

Een correct geslepen boor is gemerkt door:

- Een scherpe punt in het midden van de boor.
- Een boorsnijkant met twee scherpe en gelijk lange kanten.
- Twee achterkanten die enigszins lager liggen dan de snijkant.

Als een boor er niet zo uitziet, dient deze geslepen te worden. Bij het slijpen van gebroken of zeer botte boren wordt aanbevolen de grove slijpbewerking met een tafelslijpmachine uit te voeren, alvorens de borenslipmachine gebruikt wordt.

- Monteer de adapter **(3)** voor het slijpen van boren op de universele scherp-slijpmachine.
- Neem de klemmen uit de houder aan de adapter en plaats op daar de boor **(afbeelding 1a)**.
- Draai de klem licht aan zodat de boor noch licht in de klem bewogen kan worden.
- Plaats de klem geheel naar beneden in de inkeping links aan de adapter zodat de punt van de boor naar de V-geleiding in de inkeping wijst **(afbeelding 1b)**.
- Schuif de boor in de V-geleiding geheel naar voren **(afbeelding 1c)**.
- Draai de boor zodanig dat deze aan alle vier de kanten tegen de V-geleiding aanligt.
- Til de V-geleiding op en controleer dat de klem geheel beneden onder de inkeping is.
- Draai de klem helemaal aan **(afbeelding 1d)**.
- Til de V-geleiding op en verwijder de klem.
- Plaats de klem in de klemhouder in het midden van de adapter **(afbeelding 1e)**.
- Schakel de multislijpmachine d.m.v. de aan/uit-schakelaar in **(1)**.

- Beweeg de klemhouder met een lichte greep van de ene kant naar de andere kant **(afbeelding 1f)**.
- Draai de klem om zodat de andere kant naar boven wijst **(afbeelding 1g)**.
- Beweeg de klemhouder weer met een lichte greep van de ene kant naar de andere kant **(afbeelding 1f)**. Oefen niet een te zware druk uit op de boor omdat er door oververhitting schade kan ontstaan.
- Controleer dat de boor juist geslepen is en met de drie bovengenoemde punten overeenkomstig een scherpe boor is **(zoals op de afbeelding 1h en niet als op de afbeelding 1i)**.
- Schakel de universele scherp-slijpmachine d.m.v. de aan/uit-schakelaar uit. Laat de slijpsteen volledig tot stilstand komen voordat de adapter wordt verwijderd.

Slijpen van messen:

- Monteer de adapter **(2)** voor het slijpen van messen en scharen aan de universele scherp-slijpmachine.
- Schakel de universele scherp-slijpmachine d.m.v. de aan/uit-schakelaar in **(1)**.
- Houd het mes aan heft vast en plaats dit aan het dichtst bij het heft liggende einde van de messenrij in die enige mesinkeping van de adapter **(afbeelding 2a)**.
- Zodra de snijkant de slijpsteen raakt, dient u het mes met een lichte druk naar u toe te trekken, tot het mes geheel uit de mesinkeping getrokken is **(afbeelding 2b)**. Druk er niet te zwaar op het mes.
- Draai het mes en plaats het in de andere mesinkeping **(afbeelding 2c)**.
- Zodra de snijkant de slijpsteen raakt, dient u het mes met een lichte druk naar u toe te trekken, tot het mes geheel uit de mesinkeping getrokken is **(afbeelding 2b)**. Druk er niet te zwaar op het mes.
- Controleer of het mes voldoende geslepen is en herhaal eventueel de slijphandeling. Schakel de universele scherp-slijpmachine d.m.v. de aan/uit-schakelaar uit. Laat de slijpsteen volledig tot stilstand komen voordat de adapter wordt verwijderd.

Slijpen van scharen:

- Monteer de adapter **(2)** voor het slijpen van messen en scharen aan de universele scherp-slijpmachine.
- Schakel de universele scherp-slijpmachine d.m.v. de aan/uit-schakelaar in **(1)**.
- Open de schaar helemaal.
- Plaats de als eerste te slijpen snijkant in de inkeping voor scharen zodanig dat het scharnier van de schaar en de greep van de andere snijkant naar rechts wijzen **(afbeelding 2d)**.
- Zodra de snijkant de slijpsteen raakt, dient u de schaar met een lichte druk vanaf het scharnier naar de punt te trekken **(afbeelding 2e)**. Druk er niet te zwaar op de schaar.
- Draai de schaar en plaats de andere snijkant in de inkeping voor scharen **(afbeelding 2f)**.
- Zodra de snijkant de slijpsteen raakt, dient u de schaar, met een licht druk vanaf het scharnier naar de punt te trekken **(afbeelding 2e)**. Druk er niet te zwaar op de schaar.
- Controleer of de schaar voldoende geslepen is en herhaal eventueel de slijphandeling.
- Schakel de universele scherp-slijpmachine d.m.v. de aan/uit-schakelaar uit. Laat de slijpsteen

volledig tot stilstand komen voordat de adapter wordt verwijderd.

- **Slijp uitsluitend messen en scharen met gladde snijkanten. Indien u probeert messen of scharen met kartelsnijkanten of speciale snijkanten te slijpen, worden deze beschadigd.**

Slijpen van schaafmessen en beitels:

- Monteer de adapter (4) voor het slijpen van schaafmessen en beitels aan de universele scherpslijpmachine.
- Plaats het schaafmes of de beitel op de steunplaat (afbeelding 3a). De magneet helpt het werkstuk op zijn plaats te houden.
- De hoek tussen het werkstuk en de slijpsteen dient met de oorspronkelijke hoek aan de snijkant van het werkstuk in overeenstemming te zijn.
- U kunt de slijphoek traploos tussen 20° en 40° instellen door de greep van de hoekinstelling los te maken, de steunplaat in de juiste hoek te kiepen en de hoekinstelgreep opnieuw vastdraait (afbeelding 3c).
- De snijkant van het werkstuk mag de slijpsteen slechts gering aanraken.
- Schakel de universele scherpslijpmachine d.m.v. de aan/uit-schakelaar in (1).
- Druk het werkstuk licht aan en beweeg de gehele tijd de steunplaat en het werkstuk heen en weer omdat de snijkant anders ongelijk geslepen zal worden (afbeelding 3d).
- Voer het werkstuk tijdens het slijpen langs de steunplaat verder naar beneden en voer het daarbij verder van de ene naar de andere kant (afbeelding 3e).
- Schakel de universele scherpslijpmachine d.m.v. de aan/uit-schakelaar uit.
- Controleer of de hoek van de snijkant juist is (afbeelding 3f). Controleer of het werkstuk voldoende geslepen is en herhaal eventueel de slijphandeling.
- Laat de slijpsteen volledig tot stilstand komen voordat de adapter wordt verwijderd.
- Gebruik voor het slijpen van dunne beitels de meegeleverde afstandhouder (afbeelding 3g).
- Na het slijpen zou de snijkant langs een oliesteen of dergelijk gewet moeten worden.

Garantie

De garantieperiode is 12 maanden bij commercieel gebruik en 24 maanden voor eindgebruikers en begint met de datum van aankoop van het apparaat.

De garantie heeft uitsluitend betrekking op onvolkomenheden die op materiaal- en/of productiefouten zijn terug te voeren. Bij een claim betreffende een onvolkomenheid, in de zin van garantie, dient de aankoopfactuur - die de verkoopdatum bewijst - met de aankoopdatum bijgesloten te worden.

Uitgesloten van garantie zijn verkeerd gebruik, zoals bijv. overbelasting van het apparaat, gebruik van geweld, beschadigingen door vreemde invloeden of vreemde voorwerpen evenals het niet naleven van gebruiks- en montageaanwijzingen en normale slijtage.

Overige gevaren en beschermingsmaatregelen

Direct elektrisch contact

Een defecte kabel of stekker kan tot een levensgevaarlijke elektrische schok leiden.

Laat defecte kabels of stekkers altijd door een vakman vervangen. Gebruik het apparaat slechts met een

aansluiting aan een veiligheidsschakelaar voor foutstroom (RCD).

Indirect elektrisch contact

Onjuiste plaatselijke verlichting

Gebrekkige verlichting stelt een hoog risico voor.

Zorg bij het werken met het apparaat voor voldoende verlichting.

Handelswijze in noodgeval

Tref de noodzakelijke maatregelen om éérste hulp te verlenen, die met het letsel overeenkomt en vraag zo snel mogelijk gekwalificeerde medische hulp aan. Bescherm gewonde personen voor overig letsel en stel ze gerust.

Voor het eventueel plaatsvinden van een ongeval zou altijd een verbandtrommel, volgens DIN 13164, op de werkplaats bij de hand moeten zijn. Het uit de verbandtrommel genomen materiaal dient onmiddellijk aangevuld te worden.

Indien u hulp vraagt, geef de volgende gegevens door:

1. **Plaats van het ongeval**
2. **Soort van het ongeval**
3. **Aantal gewonden mensen**
4. **Soort verwondingen**

Gebruik volgens de bepalingen

De universele scherpslijpmachine is geschikt voor het scherp slijpen van HSS-boren, messen **zonder kartelsnijkanten**, scharen **zonder kartelsnijkanten** en beitels. Niet geschikt voor het slijpen van roestvrij staal of keramiek. **Ieder ander gebruik is gevaarlijk.**

Verwijdering

De verwijdering instructies zijn met pictogrammen aangegeven die op het apparaat, resp. op de verpakking, te vinden zijn. Een beschrijving van de afzonderlijke betekenissen is in het hoofdstuk "Aanduiding" te vinden.

Verwijdering van de transportverpakking

De verpakking beschermt de machine voor transportschades. De verpakkingmaterialen zijn meestal volgens milieuvriendelijke en verwijderingstechnische standpunten gekozen en derhalve recyclebaar. Het terugbrengen van de verpakking naar de materiaalomloop spaart grondstoffen en verlaagt de afvalhoeveelheden.

Verpakkingsdelen (bijv. folies, styropor) kunnen voor kinderen gevaarlijk zijn. **Er bestaat verstikkingsgevaar!** Bewaar de verpakking buiten het bereik van kinderen en verwijder deze zo snel mogelijk.

Eisen aan de bedienende persoon

De bedienende persoon moet, vóór het gebruik van het apparaat, de gebruiksaanwijzing goed gelezen hebben.

Kwalificatie

Behalve een uitvoerige instructie door vakkundig verkooppersoneel is er geen speciale kwalificatie voor het gebruik van het apparaat nodig.

Minimale leeftijd

Het apparaat mag slechts door personen gebruikt worden van 16 jaar of ouder. Uitzondering hierop is het gebruik door jeugdige personen bij een beroepsopleiding ter verkrijging van vaardigheid en indien dit onder toezicht van een opleider plaats vindt.

Scholing

Voor het gebruik van het apparaat is passend onderricht voldoende. Een speciale scholing is niet noodzakelijk.

Service

Hebt u **technische vragen? Een reclamatie? Hebt u reserveonderdelen of een gebruiksaanwijzing nodig?** Op onze website **www.guede.com** in **Service** helpen wij u snel en niet-bureaucratisch verder. Help ons om u te helpen, a.u.b. Om uw apparaat in geval van reclamatie te kunnen identificeren hebben wij het serienummer evenals artikelnummer en productiejaar nodig. Deze gegevens vindt u op het typeplaatje. Vul deze gegevens hieronder in om deze altijd bij de hand te hebben.

Serienummer:

Artikelnummer:

Productiejaar:

Tel.: +49 (0) 79 04 / 700-360
Fax: +49 (0) 79 04 / 700-51999
E-mail: support@ts.guede.com

Oplossen van storingen

Storing	Oorzaak	Oplossing
Slechte slijpresultaten	Slijpschijf versleten	Slijpschijf vervangen

Onderhoudstabel

Voor het begin van de werkzaamheden	Slijpschijf, netkabel en in algemene zin op beschadigingen controleren
Na het beëindigen van de werkzaamheden	Poets de universele scherpslijpmachine met een goed uitgewrongen doek om de oppervlakte en de luchtsleuven vrij te houden van stof en vuil.

Obr. 1

1. Svěrák
2. Vrták
3. Vodítko ve tvaru V

Obr. 2

1. Zářezy k broušení nožů
2. Zářez k broušení nůžek

Obr. 3

1. Ochrana rukou
2. Magnet
3. Rukojeť pro nastavení úhlu
4. Distanční kus

Úvod

Abyste mohli mít z Vaší nové univerzální ostříčky radost co možná nejdéle, žádáme Vás, abyste si před uvedením do provozu pečlivě přečetli návod k provozu a připojené bezpečnostní pokyny. Dále doporučujeme, abyste si návod k použití uschovali pro případ, že budete mít o funkcích multibrusky později znovu pochybnosti. V rámci průběžného dalšího vývoje výrobku si vyhrazujeme právo na provedení technických změn za účelem jeho vylepšení. U tohoto dokumentu se jedná o originální návod k provozu.

Části univerzální ostříčky

1. Zapínač/vypínač
2. Adaptér k broušení nožů a nůžek
3. Adaptér k broušení vrtáků HSS
4. Adaptér k broušení čepelí hoblíků a sekáčů
5. Montážní otvory

Technické údaje

Napětí/frekvence:	220-240V~50 Hz
Výkon motoru:	65 W (S2 8min)
Otáčky:	7000 min ⁻¹
Průměr brusného kotouče:	51mm
Max. průměr vrtáku:	13mm
Min. průměr vrtáku:	3mm
Šířka nože:	6mm-51mm
Třída ochrany:	II
Hlučnost:	L _{WA} 85 dB (A)
Hmotnost:	1,53kg

Všeobecné bezpečnostní pokyny



Používáte-li elektrické přístroje, musíte dodržovat základní bezpečnostní předpisy, abyste vyloučili riziko požáru, úderu elektrickým proudem a poranění osob, včetně následujícího:

Před uvedením tohoto přístroje do provozu si přečtěte a dodržujte všechny tyto pokyny. Bezpečnostní pokyny dobře uschovejte!

Bezpečná práce

Udržujte své pracoviště v pořádku!

Nepořádek na pracovišti může mít za následek úrazy.

Berte ohled na vlivy okolí!

Přístroj nevystavujte dešti.
Přístroj nepoužívejte ve vlhkém nebo mokřím prostředí.
Zajistěte dobré osvětlení.
Přístroj nepoužívejte v blízkosti hořlavých kapalin či plynů.

Chraňte se před úderem elektrickým proudem!

Vyhýnejte se kontaktu s uzemněnými částmi.

Ostatní osoby držte v bezpečné vzdálenosti!

Ostatní osoby, zejména děti nenechte dotýkat se kabelu. Udržujte je v dostatečné vzdálenosti od svého pracoviště.

Svůj přístroj dobře ukládejte!

Přístroj, který nepoužíváte, byste měli uložit na suchém, uzamčeném místě mimo dosah dětí.

Svůj přístroj nepřetěžujte!

Lépe a bezpečněji budete pracovat při výkonu, na který je přístroj dimenzován.

Používejte správný přístroj!

Na těžké práce nepoužívejte přístroj s malým výkonem. Přístroj nepoužívejte k účelům, ke kterým není určen.

Noste vhodný pracovní oděv!

Nenoste široký oděv ani šperky, mohly by se zachytit do pohyblivých částí. Při práci venku doporučujeme obuv s protiskluzovou podrážkou. Máte-li dlouhé vlasy, noste sítku.

Používejte ochranné pomůcky!

Vždy noste ochranné brýle. V případě prašných prací použijte dýchací masku.

Kabel nepoužívejte k účelům, k nimž není určen!

Kabel nepoužívejte k vytahování zástrčky ze zásuvky, chraňte jej před nadměrnými teplotami a ostrými hranami.

Zpracovávaný materiál zajistěte!

K zajištění zpracovávaného materiálu použijte upínací zařízení nebo svěrák. Materiál tak bude zajištěn lépe než Vaší rukou.

Vyvarujte se nenormálního držení těla!

Zajistěte si stabilitu tak, abyste vždy udrželi rovnováhu.

Pečujte o své nářadí!

Nářadí udržujte ostré a čisté, budete moci pracovat lépe a bezpečněji. Dodržujte předpisy o údržbě a pokyny pro výměnu nástrojů. Pravidelně kontrolujte kabel nářadí a v případě poškození jej nechte vyměnit u autorizovaného odborníka. Pravidelně kontrolujte prodlužovací kabel a v případě poškození jej vyměňte. Rukojeti udržujte suché, beze stop oleje a tuku.

Vytáhněte zástrčku ze zásuvky!

Pokud přístroj nepoužíváte, před údržbou nebo při výměně např. brusného kotouče.

Nikdy nenechávejte ve stroji zasunuté nástroje!

Před zapnutím stroje vždy zkontrolujte, že jsou odstraněny veškeré klíče a seřizovací nástroje.

Zabraňte neúmyslnému zapnutí přístroje!

Při zapojování zástrčky do zásuvky se ujistěte, že je spínač v poloze „vypnuto“.

Prodlužovací kabel pro venkovní použití:

Venku používejte pouze povolené prodlužovací kabely s odpovídajícím označením.

Buďte pozorní!

Dávejte pozor na to, co děláte. K práci přistupujte rozumně. Přístroj nepoužívejte, jste-li unavení.

Zkontrolujte, zda přístroj není poškozen!

Před dalším používáním přístroje je třeba pečlivě prohlédnout ochranná zařízení a lehce poškozené součásti, zda ještě bezvadně fungují. Zkontrolujte, zda pohyblivé součásti fungují bezvadně a nejsou vzpříčené nebo poškozené. Veškeré součásti musí být správně namontované a musí splňovat všechny podmínky tak, aby byl zajištěn bezvadný provoz přístroje. Poškozená ochranná zařízení a součásti je třeba nechat opravit nebo vyměnit v autorizované dílně, není-li v návodu k použití

uvedeno něco jiného. Poškozené spínače nechte vyměnit v servisní dílně. Nepoužívejte přístroje, u kterých nejde zapnout a vypnout spínač.

VÝSTRAHA!

Použití jiných nástavců a jiného příslušenství může pro Vás znamenat riziko úrazu.

Svůj přístroj nechte opravit jen u elektrikáře!

Tento přístroj odpovídá příslušným bezpečnostním ustanovením. Opravy smí provádět pouze elektrikář, jinak to může pro uživatele znamenat riziko úrazu.

Speciální bezpečnostní pokyny



- Univerzální ostříčící stanice není vhodná pro nepřetržitý provoz. Motor se může z důvodu tepelného zahřívání po 15 minutách vypnout, a potom se musí nechat po dobu minimálně 10 minut vychladnout.
- Univerzální ostříčka je vhodná pro broušení zasucha a nesmí se v žádném případě dostat do kontaktu s kapalinami.
- Univerzální ostříčka se smí používat jen k broušení vrtáků HSS (High Speed Steel=vysokorychlostní ocel), nožů a nůžek s rovnými břity, čepelí hoblíků a sekáčů.
- Při broušení vznikají jiskry. Multibrusku udržujte v bezpečné vzdálenosti od hořlavých kapalin a materiálů.
- Zabraňte tomu, abyste se brusného kamene a zpracovávaného materiálu dotkly bezprostředně po použití, neboť jsou velmi horké.
- Pokud se zpracovávaný materiál zbarví během broušení do modra, je přehřátý a může se poškodit. Zpracovávaný materiál chladte během broušení pravidelně např. vodou.
- Univerzální ostříčka se smí používat jen s namontovaným adaptérem.
- Adaptér nesmí být odmontován ani přimontován, pokud se brusný kámen točí.

Označení

Bezpečnost produktu:

Produkt odpovídá příslušným normám EU	Třída ochrany II

Zákazy:

Zákaz tahání za kabel	Nepoužívejte za deště
Zákaz sahání dovnitř	

Výstraha:

Výstraha/pozor	Nebezpečí vtažení

Okolostojící osoby musí dodržovat bezpečnostní odstup	Výstraha před odmrštěnými předměty

Příkazy:

Před použitím si přečtěte návod k obsluze	Noste sluchátka a ochranné brýle
Používejte bezpečnostní rukavice	

Ochrana životního prostředí:



Odpad zlikvidujte odborně tak, abyste neškodili životnímu prostředí.	Obalový materiál z lepenky lze odevzdat za účelem recyklace do sběrný.
Vadné a/nebo likvidované elektrické či elektronické přístroje musí být odevzdány do příslušných sběrů.	

Obal:

Chraňte před vlhkem	Obal musí směřovat nahoru
Interseroh-Recycling	

Technické údaje:

Přípojka	Hmotnost
Výkon motoru	Hlučnost
Otáčky	Průměr brusného kotouče

	
Maximální šířka čepele	Průměr vrtáku

Provoz

Ostření vrtáků:

Správně nabroušený vrták se vyznačuje;

- Špičatým bodem ve středu vrtáku.
- Břit vrtáku se dvěma ostrými a stejně velkými stranami.
- Dvě zadní hrany, které jsou o trochu nižší než přední hrany břítu vrtáku.

Pokud vrták takto nevypadá, musí být nabroušen. Při broušení zkosených nebo velmi tupých vrtáků se doporučuje provést hrubý brus na stolní brusce a teprve pak použít brusku na vrtáky.

- Na univerzální ostříčku namontuje adaptér (3) k broušení vrtáků.
- Vyjměte svěrák z držáku na adaptéru a vrták zasuňte (obrázek 1a).
- Svěrák lehce utáhněte tak, aby bylo možné vrtákem ve svěráku ještě lehce pohybovat.
- Svěrák připevněte zcela dolů do zářezu vlevo na adaptéru tak, aby hrot vrtáku směřoval k vodítku ve tvaru V v zářezu (obrázek 1 b).
- Vrták posuňte do vodítka ve tvaru V zcela dopředu (obrázek 1c).
- Vrták otočte tak, aby na všech čtyřech stranách dosedl na vodítko ve tvaru V.
- Vodítko ve tvaru V zvedněte a ujistěte se, že svěrák sedí zcela dole v zářezu.
- Svěrák utáhněte (obrázek 1d).
- Zvedněte vodítko ve tvaru V a svěrák vyjměte.
- Svěrák vložte do držáku svěráku ve středu adaptéru (obrázek 1e).
- Multibrusku zapněte zapínačem/vypínačem (1).
- Držákem svěráku pohybujte lehce ze strany na stranu (obrázek 1f).
- Svěrák otočte tak, aby zadní strana směřovala nahoru (obrázek 1g).
- Držákem svěráku pohybujte opět lehce ze strany na stranu (obrázek 1f). Nevyvíjejte příliš silný tlak, protože jinak se vrták může přehřát a poškodit.
- Ujistěte se, že je vrták správně nabroušen a odpovídá třem výše uvedeným bodům pro ostrý vrták (jako na obrázku 1 h, a ne jako na obrázku 1 i).
- Univerzální ostříčku zapněte zapínačem/vypínačem. Brusný kámen nechte zcela zastavit a teprve pak sejměte adaptér.

Ostření nožů:

- Na univerzální ostříčku namontujte adaptér (2) k broušení nožů a nůžek.
- Univerzální ostříčku zapněte zapínačem/vypínačem (1).
- Nůž držte za držadlo a druhý konec břítu nože dejte do zářezu pro nože na adaptéru (obrázek 2a).
- Jakmile se břit dotkne brusného kamene, musíte nůž s lehkým přitlakem táhnout k sobě tak, aby byl zcela vytažený ze zářezu pro nože (obrázek 2b). Netlačte příliš silně.

- Nůž otočte a dejte ho do druhého zářezu pro nože (obrázek 2c).
- Jakmile se břit dotkne brusného kamene, musíte nůž s lehkým přitlakem táhnout k sobě tak, aby byl zcela vytažený ze zářezu pro nože (obrázek 2b). Netlačte příliš silně.
- Zkontrolujte, zda je nůž dostatečně nabroušen a broušení případně zopakujte. Univerzální ostříčku vypněte zapínačem/vypínačem. Brusný kámen nechte zcela zastavit a teprve pak sejměte adaptér.

Ostření nůžek

- Na univerzální ostříčku namontujte adaptér (2) k broušení nožů a nůžek.
- Univerzální ostříčku zapněte zapínačem/vypínačem (1).
- Nůžky zcela rozevřete.
- Jeden břit vložte do zářezu pro nůžky tak, aby kloub nůžek a rukojeť druhého břítu směřovaly doprava (obrázek 2d).
- Jakmile se břit dotkne brusného kamene, musíte nůžky s lehkým přitlakem táhnout do strany od kloubu ke špičce (obrázek 2e). Netlačte příliš silně.
- Nůžky otočte a druhý břit dejte do zářezu pro nůžky (obrázek 2f).
- Jakmile se břit dotkne brusného kamene, musíte nůžky s lehkým přitlakem táhnout do strany od kloubu ke špičce (obrázek 2e). Netlačte příliš silně.
- Zkontrolujte, zda jsou nůžky dostatečně nabroušeny a broušení případně zopakujte.
- Univerzální ostříčku vypněte zapínačem/vypínačem. Brusný kámen nechte zcela zastavit a teprve pak sejměte adaptér.
- **Brousit se smí jen nože a nůžky s hladkým břittem. Pokud se pokusíte brousit nože nebo nůžky s vlnitými nebo speciálními bříty, poškodíte je.**

Ostření čepelí hoblíků a sekáčů:

- Na univerzální ostříčku namontujte adaptér (4) k broušení čepelí hoblíků a sekáčů.
- Čepel nebo sekáč položte na opěrnou desku (obrázek 3a). Magnet přidrží zpracováváný materiál na svém místě.
- Úhel mezi zpracováváním materiálem a brusným kamenem musí odpovídat původnímu úhlu na břítu zpracováváného materiálu.
- Brusný úhel můžete nastavit plynule od 20 do 40°, když povolíte rukojeť pro nastavení úhlu, opěrnou desku naklopíte do správného úhlu a rukojeť pro nastavení úhlu opět utáhněte (obrázek 3c).
- Břit zpracováváného materiálu se smí brusného kamene jen sotva dotýkat.
- Univerzální ostříčku zapněte zapínačem/vypínačem (1).
- Zpracováváný materiál lehce přimáčkněte a celou dobu pohybujte opěrnou deskou a zpracováváním materiálem sem a tam, protože jinak by se břit nabrousil nestejně (obrázek 3d).
- Zpracováváním materiálem pohybujte během broušení podél opěrné desky dále dolů a navíc jím pohybujte dále ze strany na stranu (obrázek 3e).
- Univerzální ostříčku vypněte zapínačem/vypínačem.
- Zkontrolujte, zda je úhel břítu správný (obrázek 3f). Zkontrolujte, zda je zpracováváný materiál dostatečně nabroušen a broušení případně zopakujte.

- Brusný kámen nechte zcela zastavit a teprve pak sejměte adaptér.
- K broušení tenkých sekáčů potřebujete distanční kus, který je součástí dodávky (**obrázek 3 g**).
- Po broušení musí být břit zabroušen na olejovém brousku apod..

Záruka

Záruční doba činí 12 měsíců při průmyslovém použití, 24 měsíců pro spotřebitele a začíná dnem nákupu přístroje.

Záruka se vztahuje výhradně na nedostatky způsobené vadou materiálu nebo výrobní vadou. Při reklamaci v záruční době je třeba přiložit originální doklad o koupi s datem prodeje.

Do záruky nespadá neodborné použití jako např. přetížení přístroje, použití násilí, poškození cizím zásahem nebo cizími předměty, nedodržení návodu k použití a montáži a normální opotřebení.

Zbytková nebezpečí a ochranná opatření

Přímý elektrický kontakt

Vadný kabel nebo zástrčka mohou způsobit život ohrožujícímu úderu elektrickým proudem.

Vadné kabely nebo zástrčky nechte vyměnit vždy jen odborníkem. Přístroj používejte jen na přípojce s ochranným vypínačem proti chybovému proudu (RCD).

Nepřímý elektrický kontakt

Nepřiměřené lokální osvětlení

Nedostatečné osvětlení představuje vysoké bezpečnostní riziko.

Při práci s přístrojem zajistěte vždy dostatečné osvětlení.

Chování v případě nouze

Zaveďte úrazu odpovídající potřebnou první pomoc a vyzvěte co možná nejrychleji kvalifikovanou lékařskou pomoc.

Chraňte zraněného před dalšími úrazy a uklidněte jej.

Kvůli případné nehodě musí být na pracovišti vždy po ruce lékárnička první pomoci dle DIN 13164. Materiál, který si z lékárničky vezmete, je třeba ihned doplnit. Pokud požadujete pomoc, uveďte tyto údaje:

1. Místo nehody
2. Druh nehody
3. Počet zraněných
4. Druh zranění

Použití v souladu s určením

Univerzální ostříčka je vhodná k naostření vrtáků HSS, nožů **bez vlnitého brusu**, nůžek **bez vlnitého brusu** a sekáčů. Není vhodná k ostření ušlechtilé oceli nebo keramiky. **Každé jiné použití je v rozporu s určením.**

Likvidace

Pokyny pro likvidaci vyplývají z piktogramů umístěných na přístroji resp. obalu. Popis jednotlivých významů najdete v kapitole „Označení“.

Likvidace přepravního obalu

Obal chrání přístroj před poškozením při přepravě. Obalové materiály jsou zvoleny zpravidla podle jejich šetrnosti vůči životnímu prostředí a způsobu likvidace a lze je proto recyklovat.

Vrácení obalu do oběhu materiálu šetří suroviny a snižuje náklady na likvidaci odpadů.

Části obalu (např. fólie, Styropor®) mohou být nebezpečné pro děti. **Existuje riziko udušení!**

Části obalu uschovejte mimo dosah dětí, a co nejrychleji zlikvidujte.

Požadavky na obsluhu

Obsluha si musí před použitím přístroje pozorně přečíst návod k obsluze.

Kvalifikace

Kromě podrobného poučení odborníkem není pro používání přístroje nutná žádná speciální kvalifikace.

Minimální věk

Na přístroji smí pracovat jen osoby, jež dosáhly 16 let. Výjimku představuje využití mladistvých, pokud se toto děje během profesního vzdělávání za účelem dosažení dovednosti pod dohledem školitele.

Školení

Používání přístroje vyžaduje pouze odpovídající poučení odborníkem resp. návodem k obsluze. Speciální školení není nutné.

Servis

Máte technické otázky? Reklamaci? Potřebujete náhradní díly nebo návod k obsluze?

Na naší domovské stránce www.guede.com Vám v oddílu **Servis** pomůžeme rychle a nebyrokraticky. Prosím pomozte nám pomoci Vám. Aby bylo možné Váš přístroj v případě reklamace identifikovat, potřebujeme sériové číslo, objednávací číslo a rok výroby. Všechny tyto údaje najdete na typovém štítku. Abyste měli tyto údaje vždy po ruce, zapište si je prosím dole.

Sériové číslo:

Objednávací číslo:

Rok výroby:

Tel.: +49 (0) 79 04 / 700-360
 Fax: +49 (0) 79 04 / 700-51999
 E-Mail: support@ts.guede.com

Vyhledávání poruch

Porucha	Příčina	Odstranění
Špatné výsledky broušení	Opotřebovaný brusný kotouč	Vyměnit brusný kotouč

Tabulka údržby

Před zahájením práce	Brusný kotouč, napájecí kabel a celý přístroj zkontrolujte z hlediska poškození
Po skončení práce	Univerzální ostříčku otřete po použití dobře vyždímaným hadrem, aby povrch a větrací štěrby zůstaly vždy bez prachu a nečistot.

Obr. 1

1. Zverák
2. Vrták
3. Vodidlo v tvare V

Obr. 2

1. Zárezy na brúsenie nožov
2. Zárez na brúsenie nožníc

Obr. 3

1. Ochrana rúk
2. Magnet
3. Rukoväť na nastavenie uhla
4. Dištančný kus

Úvod

Aby ste mohli mať z Vašej novej univerzálnej ostričky radosť čo možno najdlhšie, žiadame Vás, aby ste si pred uvedením do prevádzky pozorne prečítali návod na prevádzku a pripojené bezpečnostné pokyny. Ďalej odporúčame, aby ste si návod na použitie uschovali pre prípad, že budete mať o funkciách multibrúsky neskôr znovu pochybnosti. V rámci priebežného ďalšieho vývoja výrobku si vyhradzuje právo na vykonanie technických zmien s cieľom jeho vylepšenia. Pri tomto dokumente ide o originálny návod na prevádzku.

Časti univerzálnej ostričky

1. Zapínač/vypínač
2. Adaptér na brúsenie nožov a nožníc
3. Adaptér na brúsenie vrtákov HSS
4. Adaptér na brúsenie čepelí hoblíkov a sekáčov
5. Montážne otvory

Technické údaje

Napätie/frekvencia:	220-240V~50 Hz
Výkon motora:	65 W (S2 8min)
Otáčky:	7000 min ⁻¹
Priemer brúsneho kotúča:	51mm
Max. priemer vrtáka:	13mm
Min. priemer vrtáka:	3mm
Šírka noža:	6mm-51mm
Trieda ochrany:	II
Hlučnosť:	L _{WA} 85 dB (A)
Hmotnosť:	1,53kg

Všeobecné bezpečnostné pokyny



Ak používate elektrické prístroje, musíte dodržiavať základné bezpečnostné predpisy, aby ste vylúčili riziko požiaru, úrazu elektrickým prúdom a poranenia osôb, vrátane týchto:

Pred uvedením tohto prístroja do prevádzky si prečítajte a dodržujte všetky tieto pokyny. Bezpečnostné pokyny dobre uschovajte!

Bezpečná práca

Udržujte svoje pracovisko v poriadku!

Neporiadok na pracovisku môže mať za následok úrazy.

Berte ohľad na vplyvy okolia!

Prístroj nevystavujte dažďu.

Prístroj nepoužívajte vo vlhkom alebo mokrom prostredí. Zaisťte dobré osvetlenie.

Prístroj nepoužívajte v blízkosti horľavých kvapalín či plynov.

Chráňte sa pred úrazom elektrickým prúdom!

Vyhňte sa kontaktu s uzemnenými časťami.

Ostatné osoby držte v bezpečnej vzdialenosti!

Ostatné osoby, najmä deti nenechajte dotýkať sa kábla. Udržujte ich v dostatočnej vzdialenosti od svojho pracoviska.

Svoj prístroj dobre ukladajte!

Prístroj, ktorý nepoužívate, by ste mali uložiť na suchom, uzamknutom mieste mimo dosahu detí.

Svoj prístroj nepreťažujte!

Lepšie a bezpečnejšie budete pracovať pri výkone, na ktorý je prístroj dimenzovaný.

Používajte správny prístroj!

Na ťažké práce nepoužívajte prístroj s malým výkonom. Prístroj nepoužívajte na účely, na ktoré nie je určený.

Noste vhodný pracovný odev!

Nenoste široký odev ani šperky, mohli by sa zachytiť do pohyblivých častí. Pri práci vonku odporúčame obuv s protišmykovou podrážkou. Ak máte dlhé vlasy, noste sieťku.

Používajte ochranné pomôcky!

Vždy noste ochranné okuliare. V prípade prašných prác použite dýchaciu masku.

Kábel nepoužívajte na účely, na ktoré nie je určený!

Kábel nepoužívajte na vyťahovanie zástrčky zo zásuvky, chráňte ho pred nadmernými teplotami a ostrými hranami.

Spracovávaný materiál zaisťte!

Na zaisťenie spracovávaného materiálu použite upínacie zariadenie alebo zverák. Materiál tak bude zaisťovaný lepšie než vašou rukou.

Vyvarujte sa nenormálneho držania tela!

Zaisťte si stabilitu tak, aby ste vždy udržali rovnováhu.

Starajte sa o svoje náradie!

Náradie udržiavajte ostré a čisté, budete môcť pracovať lepšie a bezpečnejšie. Dodržujte predpisy o údržbe a pokyny na výmenu nástrojov. Pravidelne kontrolujte kábel náradia a v prípade poškodenia ho nechajte vymeniť u autorizovaného odborníka. Pravidelne kontrolujte predlžovací kábel a v prípade poškodenia ho vymeňte. Rukoväti udržiavajte suché, bez stôp oleja a tuku.

Vytiahnite zástrčku zo zásuvky!

Ak prístroj nepoužívate, pred údržbou alebo pri výmene, napr. brúsneho kotúča.

Nikdy nenechávajte v stroji zasunutú nástroje!

Pred zapnutím stroja vždy skontrolujte, či sú odstránené všetky kľúče a nastavovacie nástroje.

Zabráňte neúmyselnému zapnutiu prístroja!

Pri zapojovaní zástrčky do zásuvky sa uistite, že je spínač v polohe „vypnuté“.

Predlžovací kábel na vonkajšie použitie:

Vonku používajte iba povolené predlžovacie káble so zodpovedajúcim označením.

Buďte pozorní!

Dávajte pozor na to, čo robíte. K práci pristupujte rozumne. Prístroj nepoužívajte, ak ste unavení.

Skontrolujte, či prístroj nie je poškodený!

Pred ďalším používaním prístroja je potrebné pozorne prezrieť ochranné zariadenia a ľahko poškodené súčasti, či ešte bezchybne fungujú. Skontrolujte, či pohyblivé súčasti fungujú bezchybne a nie sú vzpričené alebo poškodené. Všetky súčasti musia byť správne namontované a musia spĺňať všetky podmienky tak, aby bola zaisťovaná bezchybná prevádzka prístroja. Poškodené

ochranné zariadenia a súčasti je potrebné nechať opraviť alebo vymeniť v autorizovanej dielni, ak nie je v návode na použitie uvedené niečo iné. Poškodené spínače nechajte vymeniť v servisnej dielni. Nepoužívajte prístroje, pri ktorých sa nedá zapnúť a vypnúť spínač.

VÝSTRAHA!

Použitie iných nástavcov a iného príslušenstva môže pre vás znamenať riziko úrazu.

Svoj prístroj nechajte opraviť len u elektrikára!

Tento prístroj zodpovedá príslušným bezpečnostným ustanoveniam. Opravy smie vykonávať iba elektrikár, inak to môže pre používateľa znamenať riziko úrazu.

Špeciálne bezpečnostné pokyny



- Univerzálna ostriaca stanica nie je vhodná na nepretržitú prevádzku. Motor sa môže z dôvodu tepelného zahrievania po 15 minútach vypnúť, a potom sa musí nechať minimálne 10 minút vychladnúť.
- Univerzálna ostrička je vhodná na brúsenie zasucha a nesmie sa v žiadnom prípade dostať do kontaktu s kvapalinami.
- Univerzálna ostrička sa smie používať len na brúsenie vrtákov HSS (High Speed Steel = vysokorychlostná oceľ), nožov a nožníc s rovnými ostriami, čepelí hoblíkov a sekáčov.
- Pri brúsení vznikajú iskry. Multibrúsku udržiavajte v bezpečnej vzdialenosti od horľavých kvapalín a materiálov.
- Zabráňte tomu, aby ste sa brúsneho kameňa a spracovávaného materiálu dotkli bezprostredne po použití, pretože sú veľmi horúce.
- Ak sa spracovávaný materiál zafarbí počas brúsenia domodra, je prehriaty a môže sa poškodiť. Spracovávaný materiál chladte počas brúsenia pravidelne, napr. vodou.
- Univerzálna ostrička sa smie používať len s namontovaným adaptérom.
- Adaptér nesmie byť odmontovaný ani primontovaný, ak sa brúsny kameň točí.

Označenie

Bezpečnosť produktu:

Produkt zodpovedá príslušným normám EÚ	Trieda ochrany II

Zákazy:

Zákaz ťahania za kábel	Nepoužívajte za dažďa
Zákaz siahania dovnútra	

Výstraha:

Výstraha/pozor	Nebezpečenstvo vťahnutia
Okolostojace osoby musia dodržiavať bezpečnostný odstup	Výstraha pred odmrštenými predmetmi

Príkazy:

Pred použitím si prečítajte návod na obsluhu	Noste slúchadlá a ochranné okuliare
Používajte bezpečnostné rukavice	

Ochrana životného prostredia:


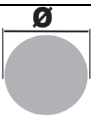


Odpad zlikvidujte odborne tak, aby ste neškodili životnému prostrediu.	Obalový materiál z lepenky je možné odovzdať s cieľom recyklácie do zberne.
Chybné a/alebo likvidované elektrické či elektronické prístroje sa musia odovzdať do príslušných zberníc.	

Obal:

Chráňte pred vlhkom	Obal musí smerovať hore
Interseroh-Recycling	

Technické údaje:

Prípojka	Hmotnosť
Výkon motora	Hlučnosť

	
Otáčky	Priemer brúsneho kotúča
	
Maximálna šírka čepele	Priemer vrtáka

Prevádzka

Ostrenie vrtákov:

Správne nabrúsený vrták sa vyznačuje;

- Špicatým bodom v strede vrtáka.
- Ostrie vrtáka s dvoma ostrými a rovnako veľkými stranami.
- Dve zadné hrany, ktoré sú o trochu nižšie než predné hrany ostria vrtáka.

Ak vrták takto nevyzerá, musí sa nabrúsiť. Pri brúsení skosených alebo veľmi tupých vrtákov sa odporúča vykonať hrubé brúsenie na stolovej brúske a až potom použiť brúsku na vrtáky.

- Na univerzálnu ostričku namontuje adaptér (3) na brúsenie vrtákov.
- Vyberte zverák z držiaka na adaptéri a vrták zasuňte (obrázok 1a).
- Zverák ľahko utiahnite tak, aby bolo možné vrtákom vo zveráku ešte ľahko pohybovať.
- Zverák pripevnite celkom dole do zárezu vľavo na adaptéri tak, aby hrot vrtáka smeroval k vodidlu v tvare V v záreze (obrázok 1b).
- Vrták posuňte do vodidla v tvare V celkom dopredu (obrázok 1c).
- Vrták otočte tak, aby na všetkých štyroch stranách dosadol na vodidlo v tvare V.
- Vodidlo v tvare V zdvihnite a uistite sa, že zverák sedí celkom dole v záreze.
- Zverák utiahnite (obrázok 1d).
- Zdvihnite vodidlo v tvare V a zverák vyberte.
- Zverák vložte do držiaka zveráka v strede adaptéra (obrázok 1e).
- Multibrúsku zapnite zapínačom/vypínačom (1).
- Držiakom zveráka pohybujte ľahko zo strany na stranu (obrázok 1f).
- Zverák otočte tak, aby zadná strana smerovala nahor (obrázok 1g).
- Držiakom zveráka pohybujte opäť ľahko zo strany na stranu (obrázok 1f). Nevyvíjajte príliš silný tlak, pretože inak sa vrták môže prehriať a poškodiť.
- Uistite sa, že je vrták správne nabrúsený a zodpovedá trom vyššie uvedeným bodom pre ostrý vrták (ako na obrázku 1h, a nie ako na obrázku 1i).
- Univerzálnu ostričku zapnite zapínačom/vypínačom. Brúsny kameň nechajte celkom zastaviť a až potom odoberte adaptér.

Ostrenie nožov:

- Na univerzálnu ostričku namontujte adaptér (2) na brúsenie nožov a nožníc.
- Univerzálnu ostričku zapnite zapínačom/vypínačom (1).

- Nôž držte za držadlo a druhý koniec ostria noža dajte do zárezu pre nože na adaptéri (obrázok 2a).
- Hneď ako sa ostrie dotkne brúsneho kameňa, musíte nôž s ľahkým prítlakom ťahať k sebe tak, aby bol celkom vytiahnutý zo zárezu pre nože (obrázok 2b). Netlačte príliš silne.
- Nôž otočte a dajte ho do druhého zárezu pre nože (obrázok 2c).
- Hneď ako sa ostrie dotkne brúsneho kameňa, musíte nôž s ľahkým prítlakom ťahať k sebe tak, aby bol celkom vytiahnutý zo zárezu pre nože (obrázok 2b). Netlačte príliš silne.
- Skontrolujte, či je nôž dostatočne nabrúsený a brúsenie prípadne zopakujte. Univerzálnu ostričku vypnite zapínačom/vypínačom. Brúsny kameň nechajte celkom zastaviť a až potom odoberte adaptér.

Ostrenie nožníc

- Na univerzálnu ostričku namontujte adaptér (2) na brúsenie nožov a nožníc.
- Univerzálnu ostričku zapnite zapínačom/vypínačom (1).
- Nožnice celkom roztvorte.
- Jedno ostrie vložte do zárezu pre nožnice tak, aby kĺb nožníc a rukoväť druhého ostria smerovali doprava (obrázok 2d).
- Hneď ako sa ostrie dotkne brúsneho kameňa, musíte nožnice s ľahkým prítlakom ťahať do strany od kĺbu k špičke (obrázok 2e). Netlačte príliš silne.
- Nožnice otočte a druhé ostrie dajte do zárezu pre nožnice (obrázok 2f).
- Hneď ako sa ostrie dotkne brúsneho kameňa, musíte nožnice s ľahkým prítlakom ťahať do strany od kĺbu k špičke (obrázok 2e). Netlačte príliš silne.
- Skontrolujte, či sú nožnice dostatočne nabrúsené a brúsenie prípadne zopakujte.
- Univerzálnu ostričku vypnite zapínačom/vypínačom. Brúsny kameň nechajte celkom zastaviť a až potom odoberte adaptér.
- **Brúsiť sa smú len nože a nožnice s hladkým ostrím. Ak sa pokúsíte brúsiť nože alebo nožnice s vlnitými alebo špeciálnymi ostriami, poškodíte ich.**

Ostrenie čepelí hoblíkov a sekáčov:

- Na univerzálnu ostričku namontujte adaptér (4) na brúsenie čepelí hoblíkov a sekáčov.
- Čepel' alebo sekáč položte na opornú dosku (obrázok 3a). Magnet pridržuje spracovávaný materiál na svojom mieste.
- Uhol medzi spracovávaným materiálom a brúsnym kameňom musí zodpovedať pôvodnému uhlu na ostrí spracovávaného materiálu.
- Brúsny uhol môžete nastaviť plynulo od 20 do 40°, keď povolíte rukoväť pre nastavenie uhla, opornú dosku naklopte do správneho uhla a rukoväť na nastavenie uhla opäť utiahnete (obrázok 3c).
- Ostrie spracovávaného materiálu sa smie brúsneho kameňa len sotva dotýkať.
- Univerzálnu ostričku zapnite zapínačom/vypínačom (1).
- Spracovávaný materiál ľahko pritlačte a celý čas pohybujte opornou doskou a spracovávaným materiálom sem a tam, pretože inak by sa ostrie nabrúsiť nerovnomerne (obrázok 3d).
- Spracovávaným materiálom pohybujte počas brúsenia pozdĺž opornej dosky ďalej dole a

navyše ním pohybnúte ďalej zo strany na stranu (**obrázok 3e**).

- Univerzálnu ostričku vypnite zapínačom/vypínačom.
- Skontrolujte, či je uhol ostria správny (**obrázok 3f**). Skontrolujte, či je spracovávaný materiál dostatočne nabrúsený a brúsenie prípadne zopakujte.
- Brúsny kameň nechajte celkom zastaviť a až potom odoberte adaptér.
- Na brúsenie tenkých sekáčov potrebujete dištančný kus, ktorý je súčasťou dodávky (**obrázok 3g**).
- Po brúsení musí byť ostrie zabrúsené na olejovom brúsiku a pod.

Záruka

Záručná lehota je 12 mesiacov pri priemyselnom použití, 24 mesiacov pre spotrebiteľa a začína dňom nákupu prístroja.

Záruka sa vzťahuje výhradne na nedostatky spôsobené chybou materiálu alebo výrobnou chybou. Pri reklamacii v záručnej lehote je potrebné priložiť originálny doklad o kúpe s dátumom predaja.

Do záruky nepatrí neodborné použitie, ako napr. preťaženie prístroja, použitie násilia, poškodenie cudzím zásahom alebo cudzími predmetmi, nedodržanie návodu na použitie a montáž a normálne opotrebenie.

Zvyškové nebezpečenstvá a ochranné opatrenia

Priamy elektrický kontakt

Chybný kábel alebo zástrčka môžu spôsobiť život ohrozujúci úraz elektrickým prúdom.

Chybné káble alebo zástrčky nechajte vymeniť vždy len odborníkom. Prístroj používajte len na prípojke s ochranným vypínačom proti chybovému prúdu (RCD).

Nepriamy elektrický kontakt

Neprimerané lokálne osvetlenie

Nedostatočné osvetlenie predstavuje vysoké bezpečnostné riziko.

Pri práci s prístrojom zaistite vždy dostatočné osvetlenie.

Správanie v prípade núdze

Zavedte úrazu zodpovedajúcu potrebnú prvú pomoc a vyzvite čo možno najrýchlejšie kvalifikovanú lekársku pomoc.

Chráňte zraneného pred ďalšími úrazmi a upokojte ho.

Pre prípadnú nehodu musí byť na pracovisku vždy poruke lekárnica prvej pomoci podľa DIN 13164.

Materiál, ktorý si z lekárnice vezmete, je potrebné ihneď doplniť.

Ak požadujete pomoc, uveďte tieto údaje:

1. Miesto nehody
2. Druh nehody
3. Počet zranených
4. Druh zranenia

Použitie v súlade s určením

Univerzálna ostrička je vhodná na naostrenie vrtákov HSS, nožov **bez vlnitého brúsu**, nožníc **bez vlnitého brúsu** a sekáčov. Nie je vhodná na ostrenie ušľachtilej ocele alebo keramiky. **Každé iné použitie je v rozpore s určením.**

Likvidácia

Pokyny na likvidáciu vyplývajú z piktogramov umiestnených na prístroji, resp. obale. Popis jednotlivých významov nájdete v kapitole „Označenia“.

Likvidácia prepravného obalu

Obal chráni prístroj pred poškodením pri preprave. Obalové materiály sú zvolené spravidla podľa ich šetrnosti voči životnému prostrediu a spôsobu likvidácie a je možné ich preto recyklovať.

Vrátenie obalu do obehu materiálu šetrí suroviny a znižuje náklady na likvidáciu odpadov.

Časti obalu (napr. fólia, Styropor®) môžu byť nebezpečné pre deti. **Existuje riziko udusenía!**

Časti obalu uschovajte mimo dosahu detí, a čo najrýchlejšie zlikvidujte.

Požiadavky na obsluhu

Obsluha si musí pred použitím prístroja pozorne prečítať návod na obsluhu.

Kvalifikácia

Okrem podrobného poučenia odborníkom nie je na používanie prístroja nutná žiadna špeciálna kvalifikácia.

Minimálny vek

Na prístroji smú pracovať len osoby, ktoré dosiahli 16 rokov. Výnimku predstavuje využitie mladistvých, ak sa to deje počas profesijného vzdelávania s cieľom dosiahnutia zručností pod dohľadom školiteľa.

Školenie

Používanie prístroja vyžaduje iba zodpovedajúce poučenie odborníkom, resp. návodom na obsluhu. Špeciálne školenie nie je nutné.

Servis

Máte technické otázky? **Reklamáciu? Potrebujete náhradné diely alebo návod na obsluhu?**

Na našej domovskej stránke www.guede.com vám v oddiele **Servis** pomôžeme rýchlo a nebyrokraticky. Pomôžte nám, prosím, aby sme mohli pomôcť vám. Aby bolo možné váš prístroj v prípade reklamácie identifikovať, potrebujeme sériové číslo, objednávacie číslo a rok výroby. Všetky tieto údaje nájdete na typovom štítku. Aby ste mali tieto údaje vždy poruke, zapíšte si ich, prosím, dole.

Sériové číslo:

Objednávacie číslo:

Rok výroby:

Tel.: +49 (0) 79 04 / 700-360

Fax: +49 (0) 79 04 / 700-51999

E-mail: support@ts.guede.com

Vyhľadávanie porúch

Porucha	Príčina	Odstránenie
Zlé výsledky brúsenia	Opotrebený brúsny kotúč	Vymeniť brúsny kotúč

Tabuľka údržby

Pred začatím práce	Brúsny kotúč, napájací kábel a celý prístroj skontrolujte z hľadiska poškodenia
Po skončení práce	Univerzálnu ostričku pretrite po použití dobre vyžmýkanou handrou, aby povrch a vetracie štrbiny zostali vždy bez prachu a nečistôt.

Slika br. 1

1. Stezač
2. Svrdo
3. Vodilica u obliku «V»

Slika br. 2

1. Urezi za oštrenje noževa
2. Urez za oštrenje makaza

Slika br. 3

1. Zaštita ruku
2. Magnet
3. Rukohvat za podešavanje ugla
4. Distantni komad

Uvod

Zbog postizanja što dužeg radnog vijeka i Vaše potpuno zadovoljstvo s uređajem, molimo Vas da prije prve upotrebe uređaja temeljito pročitate upute za upotrebu i ostale sigurnosne upute. Osim toga preporučujemo Vam da upute za upotrebu sačuvate za slučaj kasnije potrebe odnosno za slučaj bilo kakvih sumnja ili daljih pitanja u vezi korištenja višenamjenskog uređaja za oštrenje. U vidu postepenog tehničkog razvoja pridržavamo pravo na tehničke izmjene zbog poboljšanja karakteristika proizvoda. Ovaj dokument je originalno Uputstvo za upotrebu uređaja.

Sastavni dijelovi univerzalnog uređaja

1. Dugme za uklj./isklj.
2. Adapter za oštrenje oštrica blanjalica i sjekača
3. Adapter za oštrenje svrdla HSS
4. Adapter za oštrenje oštrica blanjalica i sjekača
5. Montažne rupe

Tehnički podaci

Napon/frekvencija:	220-240V~50 Hz
Snaga motora:	65 W (S2 8min)
Okretaji:	7000 min ⁻¹
Presjek brusnog kotača:	51mm
Maks. presjek svrdla:	13mm
Min. presjek svrdla:	3mm
Širina oštrice:	6mm-51mm
Klasa zaštite:	II
Buka:	L _{WA} 85 dB (A)
Težina:	1,53kg

Opšta uputstva za sigurnost na radu



Ukoliko upotrebljavate električne alate, morate se pridržavati osnovnih tehničkih propisa u vidu sprječavanja požara, strujnog udara i ozljeda osoba, i poštivati slijedeća uputstva:

Prije stavljanja ovog uređaja u pogon pročitate i pridržavajte se svih navedenih uputstava. Ova uputstva čuvajte na sigurnom mjestu!

Bezbjedan rad

Održavajte svoje radilište uredno !

Nered na radilištu može uzrokovati ozljede pri radu.

Računajte sa utjecajima u blizini!

Uređaj ne smje biti izložen kiši ili vlazi. Ne upotrebljavajte uređaj u vlažnoj ili mokroj sredini. Radilište mora biti uvijek dobro osvijetljeno. Uređaj ne upotrebljavajte u blizini zapaljivih tečnosti ili goriva.

Spriječite ozljede zbog strujnog udara!

Spriječite kontakt sa uzemljenim dijelovima uređaja.

Neophodno je, da se ostale osobe zadržavaju u sigurnoj udaljenosti od uređaja!

Druge osobe a pogotovo djeca ne smiju dirati kabel. Djeca se moraju zadržavati u dovoljnoj udaljenosti od radilišta.

Uređaj uvijek čuvajte na sigurnom!

Opremu, koju ne koristite čuvajte na suhom, zatvorenom mjestu, van dohvata djece.

Nikad ne preopterećujte uređaj!

Uređaj će raditi pouzdanije i sigurnije ako se tereti u okviru parametara snage za koju je pretposavljen.

Koristite uređaje u skladu s njihovom namjenom.

Za teže radove ne koristite uređaje manje snage. Ne upotrebljavajte kabel u svrhu za koju nije namijenjen.

Koristite prikladnu zaštitnu odjeću!

Prilikom rada s ovim uređajem ne nosite široku odjeću niti nakit, kako ne bi došlo do namatanja odjeće ili nakita na pokretne dijelove istog. Pri radu napolju preporučujemo da upotrebljavate i sigurnosnu obuću. Za dugu kosu, koristite zaštitnu mrežicu.

Upotrebljavajte zaštitna sredstva!

Uvijek upotrebljavajte zaštitu za vid. Za radove u prašnoj sredini upotrebljavajte zaštitu za lice i respiratorne organe.

Ne koristite kabel za namjene, za koje nije određen !

Kabel ne koristite za vađenje utikača kabla iz utičnice, čuvajte ga od visokih temperatura, ulja i dodira sa oštrim predmetima.

Dobro fiksirajte materijal, koji obrađujete!

Za fiksiranje obrađivanog materijala koristite zatezni alat ili stezač. Materijal ćete obrađivati sigurnije nego kada ga pridržavate rukom.

Izbjegavajte neobičan položaj tijela pri radu!

Stojte stabilno i stalno u ravnoteži.

Alati moraju biti uvijek u besprijekornom stanju!

Alate održavajte naoštrene i u čiste, pa će uređaj raditi bolje i sigurnije. Pridržavajte se propisa o održavanju i uputa za zamjenu alata. Redovito provjeravajte priključni kabel uređaja, u slučaju oštećenja odnesite uređaj stručnjaku radi zamjene. Redovito provjeravajte produžne kablove i prema potrebi ih zamijenite novim. Drške uređaja moraju biti uvijek čiste i suhe, bez tragova ulja i masti.

Izvadite utikač kabla iz utičnice!

Kada uređaj ili alat ne upotrebljavate, prije održavanja i prilikom zamjene dijelova.

U uređaju nikad ne ostavljajte alat!

Prije uključanja uređaja uvijek provjerite da li su uklonjeni svi montažni ključevi i alati za podešavanje.

Spriječite nenamjerno uključivanje uređaja.

Prilikom stavljanja utikača u utičnicu uvijek provjerite da li je startno dugme u položaju „isključeno“.

Produžni kabel za spoljnu upotrebu:

Napolju koristite samo dozvoljene električne kablove sa odgovarajućom oznakom.

Oprezno!

Uvijek pazite na to što radite. Pri radu budite vrlo oprezni. Nikad ne koristite električne uređaje kada ste umorni.

Provjerite, da li uređaj nije oštećen!

Prije daljeg korištenja uređaja neophodno da pažljivo pregledate i provjerite zaštitne elemente uređaja i eventualno oštećene dijelove da li još uvijek besprijekorno

rade. Provjerite da li pokretni dijelovi stroja rade bez ikakvih poteškoća i da li nisu blokirani ili oštećeni. Svi dijelovi uređaja moraju biti ispravno montirani i moraju ispunjavati sve uvjete za besprijekornu funkciju. Oštećene zaštitne mehanizme odnesite u autorizirani servis na popravku odnosno zamjenu novima, ako drukčije nije određeno u ovom uputstvu za korištenje. Oštećene sklopke uređaja odnesite na popravku u autorizirani servis. Ne upotrebljavajte uređaj, ako se njegovo dugme ne može uključiti i isključiti.

UPOZORENJE!

Korištenje drugih/neoriginalnih alata ili opreme može ozlijediti korisnika.

Popravke uređaja smije vršiti samo stručno osposobljeni električar!

Ovaj uređaj u skladu je sa svim odgovarajućim zahtjevima na sigurnost uređaja. Popravke uređaja može vršiti samo stručno osposobljen serviser, u suprotnom slučaju može doći do ozljeda korisnika.

Posebne sigurnosne mjere



- Univerzalna postaja za oštrenje nije prigodna za neprekidan rad. Motor se može zbog zagrijavanja poslije rada 15 minuta automatski isključiti i nakon 10 minuta ponovo uključiti.
- Univerzalni uređaj za oštrenje alata posebno se preporučuje za oštrenje na suhi način; uređaj ni u kom slučaju ne smije doći u dodir s tečnostima.
- Univerzalni uređaj za oštrenje alata može se koristiti samo za oštrenje svrdala HSS (High Speed Steel=visokobrzinski čelik), noževa i škara s ravnim oštricama i za oštrenje blanjalica ili sjekača.
- Prilikom oštrenja dolazi do stvaranja iskara. Višenamjenski uređaj za oštrenje alata čuvajte u bezbjednoj udaljenosti od zapaljivih tečnosti i materijala.
- Nikad nemojte dirati brusni kamen i obradak neposredno nakon oštrenja, jer ovi dijelovi su veoma vrući.
- Ako obradak prilikom oštrenja poprimi plavu boju, to znači da je previše zagrijan i može doći do njegovog oštećenja. Redovito hladite alat, koji oštrite, stavite ga npr. u vodu.
- Univerzalni uređaj za oštrenje alata može se koristiti samo sa adapterom.
- Adapter ne smije biti demontiran niti montiran dok je brusni kamen u pokretu.

Oznaka

Bezbjednost proizvoda:

Proizvod ispunjava naređenja odgovarajućih direktiva EU	II. klasa zaštite

Zabrane:

Ne vucite za kabel	Ne upotrebljavati kad pada kiša

Ne dirajte unutarnje dijelove golim rukama.	

Upozorenje!

Upozorenje/Pažnja	Opasnost zbog uvlačenja i ošteta
Osobe koje u blizini radilišta moraju se zadržavati na bezbjednoj udaljenosti od uređaja.	Opasnost od letećih dijelova.

Naredbe:

Prije korištenja ovog uređaja pažljivo pročitajte ovaj naputak za uporabu.	Prilikom rada uvijek nosite zaštitne slušalice i zaštitne naočale
Koristite sigurnosne rukavice	

Zaštita životne okoline:




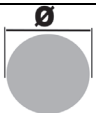


Osigurajte stručnu likvidaciju otpada kako ne bi došlo do oštećenja okoliša.	Ambalažu od ljepenke odnesite u reciklažu ili u odgovarajući centar za skupljanje otpada.
Električne ili elektronske uređaje u kvaru i/ili stare uređaje odnesite u odgovarajuće centre za skupljanje otpada.	

Ambalaža:

Zaštite od vlage.	Ambalaža mora biti okrenuta prema gore.
Interseroh-Recycling	

Tehnički podaci:

Priključak	Težina

	
Snaga motora	Buka
	
Okretaji	Presjek brusnog kotača
	
Najveća dopuštena širina oštrice	Promjer svrdla

Rad

Oštrenje svrdla:

Ispravno izbrušeno svrdlo odlikuje se slijedećim karakteristikama;

- Špicastom točkom u sredini svrdla.
- Brid svrdla sa dvije oštrice iste duljine.
- Dvije zadnje ivice, nešto manje od prednjih ivica brida svrdla.

Ukoliko svrdlo nema ove karakteristike, neophodno je da se ponovo brusi. Prilikom oštrenja ukošenih ili vrlo otupljenih svrdala preporučujemo, da prije oštrenja izvršite grubo oštrenje pomoću stolne oštrilice. Poslije toga naoštrite oštrilicom za oštrenje svrdala.

- Na univerzalni uređaj za oštrenje montirajte adapter (3) za oštrenje svrdala.
- Izvadite stezač iz držača na adapteru i namjestite svrdlo (slika 1a).
- Stezač lagano zategnite tako da se može u stezaču lako okretati.
- Stezač fiksirajte u adapter ulijevo skroz dole, tako da bude šiljak svrdla usmjeren prema vodilici u obliku slova V u utoru (slika 1b).
- Svrdlo pomjerite u vodilicu u obliku slova V skroz naprijed (slika 1c).
- Svrdlo okrenite tako da sve četiri ivice naliježu na vodilicu u obliku slova V.
- Podignite vodilicu (V) i provjerite da li je stezač dobro namješten dole u utoru.
- Fiksirajte stezač (slika 1d).
- Podignite vodilicu (V) i izvadite stezač napolje.
- Stezač stavite u njegov držač u sredini adaptera (slika 1e).
- Uređaj uključite - pritisnite na dugme za uključivanje/isključivanje (1).
- Lagano okrećite držač stezača sa strane na stranu (slika 1f).
- Stezač okrenite tako da bude usmjeren zadnjom stranom na gore (slika 1g).
- Ponovo lagano okrećite držač stezača sa jedne na drugu stranu (slika 1f). Nemojte previše da pritiskate na svrdlo, kako ne bi došlo do njegovog pregrijavanja i oštećenja.
- **Provjerite da li je svrdlo pravilno naoštreno i da ispunjava gore navedene kriterije za ispravno naoštreno svrdlo (kao što je prikazano na slici 1 h, a ne kao na slici 1 i).**
- Uređaj isključite - pritisnite na dugme za uključivanje/isključivanje. Pričekajte dok se

brusni kamen potpuno ne zaustavi, i tek onda skinite adapter.

Oštrenje oštrica:

- Na univerzalni uređaj za oštrenje montirajte adapter (2) za oštrenje noževa i škara.
- Uređaj uključite - pritisnite na dugme za uključivanje/isključivanje (1).
- Nož držite za dršku; drugi kraj oštrice noža stavite u utor za noževе na adapteru (slika 2a).
- Čim oštrica dotakne brusni kamen, neophodno je povlačiti nož, uz lagani pritisak, prema Vama kako biste ga potpuno izvukli iz utora za oštrenje noževa (slika 2b). Ne vršite suvišan pritisak.
- Nož okrenite i namjestite ga u drugi utor za oštrenje noževa (slika 2c).
- Čim oštrica dotakne brusni kamen, neophodno je povlačiti nož, uz lagani pritisak, prema Vama kako biste ga potpuno izvukli iz utora za oštrenje noževa (slika 2b). Ne vršite suvišan pritisak.
- Provjerite da li je nož dovoljno naoštren i prema potrebi naoštrite još jednom. Uređaj isključite - pritisnite na dugme za uključivanje/isključivanje. Pričekajte dok se brusni kamen potpuno ne zaustavi, i tek onda skinite adapter.

Oštrenje škara

- Na univerzalni uređaj za oštrenje montirajte adapter (2) za oštrenje noževa i škara.
- Uređaj uključite - pritisnite na dugme za uključivanje/isključivanje (1).
- Škare otvorite do kraja.
- Jednu oštricu stavite u utor za oštrenje škara tako, da pregib škara i drška druge oštrice (brida) budu usmjereni prema desno (slika 2d).
- Čim oštrica dotakne brusni kamen, neophodno je lagano povlačiti škare, uz lagani pritisak na stranu u smjeru od pregiba prema šiljku (slika 2e). Ne vršite suvišan pritisak.
- **Škare okrenite i drugi dio namjestite u utor za škare (slika 2f).**
- Čim oštrica dotakne brusni kamen, neophodno je lagano povlačiti škare, uz lagani pritisak na stranu u smjeru od pregiba prema šiljku (slika 2e). Ne vršite suvišan pritisak.
- Provjerite da li su škare dovoljno naoštrene i prema potrebi naoštrite još jednom.
- Uređaj isključite - pritisnite na dugme za uključivanje/isključivanje. **Pričekajte dok se brusni kamen potpuno ne zaustavi, i tek onda skinite adapter.**
- **Na uređaju za oštrenje mogu se oštriti samo noževi i škare s glatkim oštricama. Prilikom oštrenja noževa i škara s valovitim ili specijalnim oštricama može doći do njihovog oštećenja.**

Oštrenje oštrica blanjalica i sjekača:

- Na univerzalni uređaj za oštrenje namjestite adapter (4) za oštrenje oštrica blanjalica i sjekača.
- Oštricu ili sjekač nameštite na potpurnu ploču (slika 3a). Magnet pridržava oštreni alat na svom mjestu.
- Ugao između oštrenog alata i brusnog kamena mora da odgovara originalnom uglu na oštrici alata.
- Ugao oštrenja možete lagano podešavati između 20 i 40°, i to popuštanjem drške za podešavanje kuta oštrenja, zatim podesite kut potpurne ploče i ponovo zategnite dršku za podešavanje kuta oštrenja (slika 3c).

- Oštrica alata može samo lagano dodirivati brusni kamen.
- Uređaj uključite - pritisnite na dugme za uključivanje/isključivanje (1).
- Lagano pritisnite oštreni alat i cijelo vrijeme pomjerajte potpurnu ploču sa strane na stranu, inače oštrica neće biti pravilno naoštrena (slika 3d).
- U toku oštrenja krećite alatom duž potporne ploče, uz istovremeno pomjeranje sa strane na stranu (slika 3e).
- Uređaj isključite - pritisnite na dugme za uključivanje/isključivanje.
- Provjerite da li je ugao oštrice pravilan (slika 3f). Provjerite da li je alat dovoljno naoštren i prema potrebi naoštrite još jednom.
- Pričekajte dok se brusni kamen potpuno ne zaustavi, i tek onda skinite adapter.
- Za oštrenje tankih sjekača neophodno je koristiti odstojni komad koji dolazi s uređajem za oštrenje (slika 3 g).
- Neophodno je da poslije oštrenja oštricu završite pomoću uljne oštrilice i slično...

Garancija

Garancija važi 12 mjeseci u slučaju industrijske upotrebe, a 24 mjeseca za potrošača; počinje važiti na dan prodaje uređaja.

Garancija se odnosi samo na nedostatke, koji su nastali zbog kvarnog materijala ili prilikom proizvodnje. Neophodno je, da se u slučaju reklamacije dopremi i račun ili faktura, koja mora biti potpisana od strane prodavca i obilježena datumom i pečatom prodavaonice.

U okvir garancije ne spadaju kvarovi, koji bi nastali putem nepravilne uporabe kao npr.: preopterećenje uređaja, rukovanje silom odnosno zbog štetnog kontakta sa drugim predmetima.

Sekundarna opasnost i zaštitne mjere

Neposredan kontakt sa dijelovima pod naponom Oštećeni kablovi ili utikači mogu izazvati električni udar.

Oštećene kablove ili utikače može zamijeniti samo stručnjak. Uređaj koristite isključivo priključen u utičnicu sa zaštitnim prekidačem za zaštitu od variranja struje (FI).

Neposredan dodir sa el. strujom.

**Nedovoljno lokalno osvjjetljenje
Nedostatno osvjjetljenje predstavlja veliki rizik bezbednosti.**

Prilikom rada sa uređajem osigurajte uvijek dostatno osvjjetljenje.

Uputstva za slučaj nužde

Obezbjedite prvu pomoć prema vrsti ozljeda i što prije potražite stručnu pomoć ljekara. Oštećenu osobu zaštitite od drugih opasnosti i pomirite je.

Za slučaj eventualnih nesreća i ozljeda na radu, na radilištu mora biti uvijek na raspolaganju kutija za pružanje prve pomoći u skladu sa standardom DIN 13164. Poslije korištenja određenog materijala iz priručne ljekarne neophodno je isti odmah dopuniti. Ukoilko tražite pomoć, navedite sljedeće podatke:

1. Mjesto nesreće
2. Vrsta nesreće
3. Broj ozlijeđenih osoba
4. Vrsta ozljede

Korištenje uređaja u skladu sa njegovom namjenom

Univerzalni uređaj za oštrenje prikladan je za oštrenje svrdala HSS, noževa **bez valovite oštrice**, škara **bez valovite oštrice** i sjekača. Ovaj višenamjenski uređaj za oštrenje nije prikladan za oštrenje alata od plemenitog čelika ili keramike. **Svaki drugi način upotrebe je protivna namjeni uređaja.**

Likvidacija

Uputstva za likvidaciju ovog uređaja proizlaze iz navedenih ideograma, koji se nalaze na njegovom kućištu na uređaju i na ambalaži. Objašnjenja značenja pojedinačnih ideograma ćete naći u poglavlju „Oznake na stroju“.

Likvidacija originalne ambalaže
Originalna ambalaža štiti uređaj od oštećenja prilikom prijevoza. Materijal ambalaže odabran je s obzirom na zaštitu okoliša i način likvidacije, što znači da taj materijal može biti recikliran.
Vraćanjem ambalaže u novi ciklus (reciklažu) štite sirovine i doprinosite smanjenju troškova likvidacije i rukovanja s otpadom.
Dijelovi ambalaže (npr. folije Styropor®) mogu biti opasne za djecu. **Postoji opasnost od gušenja!**
Ambalažu čuvajte van dosega djece ili je što prije likvidirajte.

Preporuke prije korištenja

Prije korištenja uređaja mora korisnik pažljivo pročitati ova uputstva za korištenje.

Kvalifikacija

Osim detaljnih uputstava od strane stručnjaka u vezi korištenja ovog uređaja nije potrebna druga kvalifikacija.

Minimalna starost osoblja, koje koristi uređaj

Uređaj mogu koristiti samo osobe koje su napunile 16 godina. Jedina iznimka je rad maloljetnih osoba, pod uslovom da ove osobe rade s uređajem u okviru praktičnih vježbi pod nadzorom stručnog voditelja.

Obuka

Primjena uređaja zahtijeva samo odgovarajuću pouku od strane stručnjaka odnosno upoznavanje sa uputama navedenim u uputstvu za korištenje. Specijalna obuka nije potrebna.

Servis

Da li imate **tehnička pitanja ? Reklamaciju? Da li Vam trebaju rezervni dijelovi ili nova uputstva za upotrebu?** Na našim stranicama www.uede.com u odjeljenju „Servis“ pružamo pomoć brzo i bez suvišne birokracije. Pomozite nam kako bismo mi Vama mogli pomoći. Radi identifikacije Vašeg uređaja za slučaj reklamacije neophodan nam je serijski broj, broj narudžbe i godina proizvodnje. Sve gore spomenute podatke naći ćete na tipskoj etiketi. Da biste ove podatke uvijek imali pri ruci, zapišite ih molim tu:

**Serijski broj:
Kataloški broj/broj narudžbe:
Godina proizvodnje:**

**Telefon: +49 (0) 79 04 / 700-360
Telefaks: +49 (0) 79 04 / 700-51999
E-mail: support@ts.guede.com**

Utvrđivanje kvarova

Kvar	Uzrok	Način uklanjanja
Loši rezultati brušenja	Istrošena brusna ploča	Brusni kotač zamijenite novim.

Tabela održavanja

Prije početka rada	Provjerite eventualna oštećenja brusne ploče te kabla za napajanje i uređaja.
Nakon završetka rada	Poslije prve upotrebe obrišite uređaj blago navlaženom krpom, očistite površinu i otvore za provjetranje od prašine i nečistoća.

1. ábra

1. Satu
2. Fúró
3. V alaku vezeték

2. ábra

1. Mélyedés kések élesítésére
2. Mélyedés ollók élesítésére

3. ábra

1. Kézvédő berendezés
2. Mágnes
3. Szögbeállító kar
4. Vezető lécs

Bevezetés

Ha azt akarja, hogy az új, multifunkcionális köszörű, tulajdonosának minél tovább örömet szerezzen, kérem, a berendezés üzembehelyezése előtt, gondosan olvassa el a használati utasítást és a mellékelt biztonsági utasításokat. A használati utasítást őrizze meg arra az esetre, ha a berendezés használatával kapcsolatban kétségei támadnának. A termék további folyamatos tökéletesítése és minősége növelése érdekében fenntartjuk a jogot műszaki változtatásokra. Ez a dokument az eredeti használati utasítás.

A multifunkciós köszörű részei

1. Bekapcsoló/kikapcsoló
2. Adapter kés és ollók élezésére
3. Adapter HSS fúrók köszörülésére
4. Adapter gyalukések és vágóeszközök élesítésére
5. Szerelő mélyedések

Műszaki adatok

Feszültség/frekvencia:	220-240V~50 Hz
A motor teljesítménye:	65 W (S2 8min)
Fordulatszám:	7000 min ⁻¹
A köszörűtárcsa átmérője:	51mm
A fúró max. átmérője:	13mm
A fúró min. átmérője:	3mm
A késpenge szélessége:	6mm-51mm
Védelmi osztály:	II
Zajosság:	L _{WA} 85 dB (A)
Súly:	1,53kg

Általános biztonsági utasítások



Az esetben, ha villanszerszámokkal dolgozik, hogy megelőzze a tűzveszélyt, áramütés és személyek sérülési veszélyét, feltétlenül tartsa be a biztonsági utasításokat, az alábbiakkal együtt:

A gép üzembehelyezése előtt gondosan tanulmányozza át és feltétlenül tartsa be a használati utasítást.

A biztonsági utasításokat őrizze meg további szükségletre!

Biztonságos munka

Tartsa rendben a munkahelyét.

A munkahelyen lévő rendetlenség személyek sérüléséhez vezethet.

Kísérje figyelemmel a környezeti hatásokat!

A gépet tilos esőben használni!

A gépet tilos nedves környezetben használni, vagy nedvességnek kiténni.

Biztosítsa be munkahelye megfelelő megvilágítását.

Tilos a gépet tűzveszélyes folyadékok, vagy gázok közelében használni.

Védekezzen áramütés ellen!

Akadályozza meg, hogy teste, a gép leföldelt részeivel, kapcsolatba kerüljön.

Ne engedjen idegeneket a gép közelébe!

Ügyeljen arra, hogy látogatók, nézelődők, főleg gyerekek, ne érintsék meg a kábelt. Idegen személyeket tartson munkahelyétől megfelelő távolságban.

A gépet tartsa biztonságos helyen!

Ha a gépet nem használja, tartsa száraz, zárt helyen, ahová nem juthatnak gyerekek.

Tilos a gépet túlterhelni!

Jobban és biztonságosabban fog dolgozni olyan teljesítménnyel, melyre a gép dimenzálva van.

Mindig megfelelő gépet használjon!

Minden munkához megfelelő gépet használjon. Nehéz munkához nagyobb teljesítményű gépet válasszon. A gépet kizárólag rendeltetése szerint szabad használni!

Viseljen megfelelő munkaruhát!

A bő öltözetet és az ékszereket a gép forgó részei bekaphatják. Ha kinti környezetben dolgozik, ajánlatos csúszás elleni talppal ellátott cipő viselése.

A hosszú haját hajhálóval kell védeni.

Viseljen védő segédeszközöket!

Viseljen védő szemüveget, poros munkához használjon respirátort.

A kábelt kizárólag arra a célra használja, melyre rendeltetve van!

Tilos a dugvillát a kábelnél fogva kihúzni a konektorból! A kábelt védje magas hőmérséklettől és éles tárgyaktól.

A munkadarabot biztosítsa be!

A megdolgozandó anyag bebiztosításához használjon tartó berendezést, vagy satut. A munkadarab így jobban tart lesz biztosítva, mintha kézzel tartaná.

Óvakodjon rendellenes testtartástól!

Igyekezzen megtartani teste egyensúlyát és normális testtartását.

Gondoskodjon a szerszámairól!

A gép mindig éles és tiszta legyen, hogy jobban és biztonságosabban dolgozzon. Tartsa be a karbantartási és az alkatrészek cseréjére vonatkozó utasításokat. Rendszeresen ellenőrizze a gép kábelét, s ha meghibásodik, cseréltesse ki szakemberrel. Rendszeresen ellenőrizze a hosszabbító kábelt, s meghibásodás esetén cserélje ki. A markolót tartsa szárazon és tisztán, olaj és zsiradék nélküli állapotban.

Távolítsa el a dugvillát a konektorból!

Az esetben, ha a gépet nem használja, minden beállítás, karbantartás és alkatrész csere előtt, pl. köszörűtárcsa csere, húzza ki a dugvillát a konektorból.

Tilos a gépben szerszámokat hagyni!

Távolítsa el a szerelő kulcsokat, s a felesleges szerszámokat a gép közeléből. A gép bekapcsolása előtt minden kulcsot távolítson el, melyeket szerszámcserehez, stb. használt.

Akadályozza meg a gép véletlen bekapcsolódását!

A dugvilla konektorba való bedugása előtt győződjön meg arról, hogy a kapcsoló „kikapcsolt” állapotban legyen.

Kinti használatra alkalmas hosszabbító kábel:

Kinti környezetben kizárólag jóváhagyott, szabály szerint megjelölt, hosszabbító kábelt szabad használni.

Legyen figyelmes!

Ügyeljen arra, amit csinál. Ha fáradt, ne dolgozzon villamos munkaeszközökkel.

Minden munkakezdés előtt ellenőrizze a gépet, nincse megrongálódva!

Minden munkakezdés előtt ellenőrizze a védő berendezést, vagy a meghibásodott alkatrészeket. Ha nem nagy a hiba, fontolja meg, hogy a berendezés így is hiba nélkül és biztonságosan fog működni.

Ellenőrizze, hogy a mozgó részek hibátlanul működjenek, munka közben ne akadozzanak be, ne legyenek megrongálódva. Minden alkatrész szabályszerűen legyen felszerelve, hogy a gép zavarmentes működésének minden feltétele be legyen biztosítva. A megrongálódott alkatrészeket, csatlókat és védő berendezést kizárólag autorizált műhely szakemberei javíthatják meg, vagy cserélhetik ki, eredeti alkatrészek használatával. Tilos olyan gép használata, melynek nem működik a kapcsolója.

FIGYELMEZTETÉS!

Kizárólag eredeti alkatrészek és hosszabbítók használata van megengedve, ellenkező esetben balesetveszély fenyeget.

A gépet kizárólag elektro-szakember javíthatja meg!

A gép eleget tesz az illetékes biztonsági előírásoknak. Kizárólag szakképesítéssel rendelkező villanyszerelő javíthatja meg, ellenkező esetben sebesülés veszélye fenyeget.

Speciális biztonsági utasítások



- Az univerzális élező nem alkalmas folyamatos üzemre. A motor túlmelegedés következtében 15 perc elteltével kikapcsolhat, ezt követően legalább 10 percig hagyni kell hűlni.
- A multifunkciós köszörű száraz köszörülésre alkalmas, semmi esetre sem szabad kapcsolatba kerülnie folyadékokkal.
- A multifunkciós köszörűt kizárólag HSS fúrók (High Speed Steel=nagy sebességű acélfúró) élesítésére, egyenes élű kések és ollók, gyalukések és vágóeszközök élesítésére szabad használni.
- Köszörülés közben szikrák keletkeznek, s ezért a berendezést tartsa távol tűzveszélyes anyagoktól és folyadékoktól.
- Vigyázzon arra, hogy közvetlenül a használat után, meg ne érintse a köszörűkövet és az élesített tárgyat, ugyanis át van forrósodva.
- Az esetben, ha a megmunkált darab köszörülés közben acélkék színben játszik, ez azt jelenti, hogy túl van hevülve, s megrongálódhat. Munka közben igyekezzen a munkadarabot folyamatosan, vízzel hűteni.
- A multifunkciós köszörűt kizárólag felszerelt adapterrel szabad használni.
- Az adaptert tilos fel- vagy leszerelni addig, míg a köszörűkő forog.

Jelzések a gépen:

A termék biztonsága:

A gyártmány megfelel az illető EU normák követelményeinek	Védelmi osztály II

Tilalmak:

Tilos a kábelnél fogva húzni	Tilos esőben használni

Tilos kézzel a gépbe nyúlni	

Figyelmeztetés:

Vigyázz! Veszély fenyeget!	Behúzás veszélye
Tartsa be a géptől a biztonságos távolságot!	Vigyázz! Elhajított tárgyak veszélye!

Utasítások:

Használat előtt olvassa el a használati utasítást!	Viseljen védő szemüveget és fülvédő berendezést!
Viseljen védő munkakesztyűt!	

Környezetvédelem:


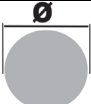


A hulladékot úgy semmisítse meg, hogy ne ártson a környezetnek.	A karton csomagolást megsemmisítésre, adja át az illetékes hulladékgyűjtőbe.
Hibás és/vagy tönkrement villanyszerelvényeket át kell adni az illetékes hulladékgyűjtő telepre	

Csomagolás:

Védje nedvesség ellen	A csomagolást felállított helyzetben tartsa
Interseroh-Recycling	

Műszaki adatok:

Dugvilla	Súly
A motor teljesítménye	Zajosság

	
Fordulatszám	A köszörútárcsa átmérője
	
A késpenge maximális szélessége	A fúró átmérője

Üzemeltetés

A fúró élesítése:

A szabály szerint kiélesített fúró jellemzői:

- A fúró csúcsa hegyes.
- A fúró élének mindkét oldala egyforma nagyságú és egyformán éles.
- A fúró két hátsó éle alacsonyabb, mint a fúró első élei.

Az esetben, ha a fúró nem felel meg a fenti követelményeknek, meg kell élezni. Ha a fúró ferde vágású, vagy nagyon tompa, ajánlatos először asztali köszörűvel durva nagyolást végezni, majd ezt követően, speciális köszörűvel kiélesíteni.

- A multifunkciós köszörűre szerelje fel a fúró élesítésére szolgáló köszörű adaptert (3).
- Az adapter tartóberendezéséből távolítsa el a satut és tolja be a fúrót (1a. ábra).
- A satut kissé szorítsa be, úgy, hogy a satuban lévő fúrót még kissé mozgatni lehessen.
- A satut erősítse fel az adapter bal oldalán, alól elhelyezkedő mélyedésbe úgy, hogy a fúró csúcsa a mélyedésben, a V alakú vezeték felé irányuljon (1 b.ábra).
- A V alakú vezetékben, tolja a fúrót teljesen előre (1c. ábra).
- A fúrót úgy fordítsa meg, hogy mind a négy oldalával ráilleszkedjen a V alakú vezetékre.
- A V alakú vezetéket emelje ki és bizonyosodjon meg arról, hogy a satu teljesen beleilleszkedik az alulso mélyedésbe.
- A satu szorítsa be (1d. ábra).
- Emelje fel a V alakú vezetéket és emelje ki a satu.
- A satu helyezze az adapter közepén lévő tartóba (1e. ábra).
- A berendezést, a kapcsoló segítségével (1) kapcsolja be.
- A satu tartójával lassacskán mozogjon egyik oldalról a másikra (1f.ábra).
- A satu úgy fordítsa meg, hogy a hátsó része felfelé (1g ábra) irányuljon.
- Most a satu tartóját ismételtlen mozgassa egyik oldalról a másikra (1f.ábra). Ne nyomja túlságosan, ugyanis a fúró túlhevülhet és elromolhat.
- Bizonyosodjon meg arról, hogy a fúró szabály szerint ki legyen élesítve, s eleget tegyen az éles fúróra jellemző, fentiekben leírt, feltételeknek (1.h ábrán helyes, az 1.i ábrán helytelen).
- A multifunkciós köszörűt kapcsolja ki a kapcsoló segítségével. Az adaptert akkor távolíthatja el, ha a köszörűkő teljesen megáll.

Kések élesítése:

- A multifunkciós köszörűre szerelje fel a kések és ollók élesítésére szolgáló adaptert (2).
- A multifunkciós köszörűt a kapcsoló segítségével (1) kapcsolja be.
- A kést, a nyelénél fogva tartsa, a pengéjét helyezze az adapteren lévő, kés köszörülésére szolgáló, mélyedésbe (2a ábra).
- Mikor a kés pengéje megérinti a köszörűkővet, a kést lassan húzza maga felé úgy, hogy teljesen kihúzza a hosszanti, köszörű mélyedésből (2b ábra). Nem szabad erősen nyomni.
- A kést fordítsa meg és helyezze a másik mélyedésbe (2c.ábra).
- Mikor a kés pengéje megérinti a köszörűkővet, a kést lassan húzza maga felé úgy, hogy teljesen kihúzza a hosszanti, mélyedésből (2b ábra). Nem szabad erősen nyomni.
- Ellenőrizze a kést, hogy eléggé ki legyen élesítve. Ha még nem megfelelő, ismétlje meg az élesítést. A multifunkciós köszörűt, a kapcsoló segítségével, kapcsolja ki. Az adaptert akkor távolíthatja el, mikor a köszörűkő teljesen leállt.

Ollók élesítése

- A multifunkciós köszörűre szerelje fel a kések és ollók élesítésére szolgáló adaptert (2).
- A multifunkciós köszörűt kapcsolja be a kapcsoló segítségével (1).
- Az ollót teljesen nyissa szét.
- Az olló egyik pengéjét helyezze bele az ollók élesítésére szolgáló mélyedésbe úgy, hogy az olló csuklója és a másik penge nyele, jobb oldalra irányuljanak (2d ábra).
- Mikor az olló éle megérinti a köszörűkővet, az ollót enyhe nyomással húzza oldalirányba az olló csuklótól a penge csúcsáig (2e ábra). Nem szabad erősen nyomni.
- Az ollót fordítsa meg és most a másik pengét helyezze az ollók élesítésére szolgáló mélyedésbe (2f ábra), s az előbbieket szerint járjon el.
- Mikor az olló éle megérinti a köszörűkővet, az ollót enyhe nyomással húzza oldalirányba az olló csuklótól a penge csúcsáig (2e ábra). Nem szabad erősen nyomni.
- Ellenőrizze az ollót, eléggé ki van-e élesítve, s ha nem, ismétlje meg az élesítési folyamatot. A multifunkciós köszörűt a kapcsoló segítségével kapcsolja ki. Az adaptert akkor távolíthatja el, mikor a köszörűkő teljesen leáll.
- **Kizárólag sima pengéjű kést és ollót szabad élezni. Az esetben, ha ezzel a köszörűvel hullámos, vagy speciális pengéjű kést, vagy ollót élezne, tönkre tenné.**

Gyalukések és vágóeszközök élesítése:

- A multifunkciós köszörűre szerelje fel a gyalukések és a vágóeszközök élesítésére szolgáló adaptert (4).
- A gyalukés pengéjét, vagy a vágóeszközt helyezze a támasztó deszkára (3a ábra). A munkálandó anyagot a mágnes fogja tartani.
- A munkadarab és a köszörűkő közötti szög nagyságának meg kell felelnie az eredeti szög nagyságnak a munkálandó darab élén.
- Az élesítési szöget, 20° -tól 40°-ig, úgy állítsa be, hogy lazítsa meg a szögbeállító kart, a támasztó deszkát állítsa derékszögbe, majd a szög beállítása után a kart újból rögzítse. (3c ábra).
- A munkálandó anyag éle csak kis mértékben érintkezhet a köszörűkővel.

- A multifunkciós köszörűt kapcsolja be a kapcsoló **(1)** segítségével.
- Az élesítendő tárgyat gyengén nyomja. A támasztó deszkával és az élesítendő tárggyal, az élesítés egész ideje alatt, mozogjon ide-oda, ellenkező esetben nem lesz egyenletesen kiélesítve **(3d ábra)**.
- Az élesítendő tárggyal egész idő alatt mozogjon a támasztó deszka mentén, lefelé, s egyúttal egyik oldalról a másikra **(3e ábra)**.
- A multifunkciós köszörűt a kapcsoló segítségével kapcsolja ki.
- Ellenőrizze, hogy az élesítési szög megfelelő legyen **(3f ábra)**.
- Ellenőrizze a munkadarabot, eléggé ki van-e élesítve, s ha nem, ismételje meg az élesítési folyamatot.
- A multifunkciós köszörűt a kapcsoló segítségével kapcsolja ki. Az adaptert akkor távolíthatja el, ha a köszörűk teljesen leáll.
- A vékony vágóeszközök élesítésére vezető lécre van szüksége, mely a csomagolás kelléke **(3 g ábra)**.
- A munkafolyamat befejeztével az élt lehúzó köszörűvel, stb. kell kiélezni.

Jótállás

Jótállás időtartama 12 hónap ipari használat esetén, fogyasztó esetén 24 hónap, jótállás a készülék megvétele napján kezdődik.

A jótállás kizárólag anyag vagy gyártási hibából eredő hibákra vonatkozik. A garancia idő alatt történt reklamáció esetén mellékelni kell az eredeti vételt igazoló nyugtát az eladás dátumával.

Jótállás nem vonatkozik szakszerűtlen használatra pl. készülék túlterhelése, idegen beavatkozás vagy tárgy okozta sérülésekre, használati és szerelési útmutató be nem tartására, normális kopásra.

Maradékveszély és óvintézkedések

Közvetlen érintkezés villanyárammal
Hibás kábel, vagy dugvilla, életveszélyes áramütést okozhat.

A hibás kábelt, vagy dugvillát haladéktalanul cseréltesse ki szakemberrel. A gépet kizárólag hibaáram elleni védő kapcsolóval (RCD) szabad használni.

Nem közvetlen érintkezés villanyárammal

Elégtelen helyi megvilágítás
A munkahely elégtelen megvilágítása magas biztonsági kockázattal jár. Biztosítson be megfelelő világítást.

Viselkedés kényszerhelyzetben

Igyekezzen a balesetnek megfelelően első segélyt nyújtani, s minél hamarabb biztosítson be orvosi segítségét.
A sebesültet nyugtassa meg, s védje további balesettől.

A DIN 13164 norma szerint, az esetleges balesetek esetére, a munkahelyen mindig kéznél legyen az elsősegély készlet. Azt az anyagot, amit a készletből kivesz, azonnal vissza kell pótolni.
Az esetben, ha segítséget hív, jelentse be az alábbi adatokat:

1. **A baleset színhelye**
2. **A baleset típusa**
3. **Sebesültek száma**
4. **A sebesülés típusai**

Rendeltetés szerinti használat

A multifunkciós köszörű a HSS fűrő, vágóeszközök, **hullámcsiszoló nélkül** kések, ollók élesítésére alkalmas. Nem ajánlatos nemesített acél, vagy kerámia élesítésére. **Minden más, ettől eltérő, használati mód a rendeltetéssel ellentétes használatnak van nyilvánítva.**

Megsemmisítés

A megsemmisítési utasítások a gépen, esetleg a csomagoláson elhelyezett piktogramokból olvashatók le. Az egyes jelzések magyarázata a „Jelzések a gépen” fejezetben található.

A csomagolás megsemmisítése

A csomagolás védi a berendezést a szállítás alatti megrongálódások ellen. A csomagoló anyag, szokásosan, elegendő tesz a környezetvédelmi és a likvidációs előírásoknak, s reciklálható.

A csomagolás anyagforgalomba való visszatérítésével nyersanyagot takarít meg és csökkenti a hulladék megsemmisítésre fordított kiadásokat. Egyes csomagolóanyagok gyerekek számára veszélyesek lehetnek (pl. fólia, Styropor®). **Fulladásveszély fenyeget!** A csomagolóanyagokat tehát tartsa gyerekek számára hozzáférhetetlen helyen, s minél előbb semmisítse meg.

Követelmények a gép kezelőjére

A gép kezelője használat előtt figyelmesen olvassa el a használati utasítást.

Szakképesítés

A gép használatához, szakemberrel való felvilágosításon kívül, nem szükséges speciális szakképesítés.

Minimális korhatás

A géppel kizárólag 16 éven felüli személyek dolgozhatnak. Kivételt képez a fiatalkorúak foglalkoztatása szakképzés alatt, az oktató felügyelete mellett, szakképzettség elsajátítása érdekében.

Képzés

A gép használatához elegendő szakember felvilágosítása resp. a használati utasítással való megismerkedés. Speciális képzés nem szükséges.

Szervíz

Vannak **műszaki kérdései? Reklamáció? Szüksége van pótalkatrészekre, vagy használati utasításra?**

Honlapunkon www.guede.com a **Szervíz** fejezetben gyorsan és bürokráciát kizárva segítségére leszünk.

Alternatív elérhetőségünk: E-mail: www.guede.com.

Segítsenek, hogy segíthessünk Önöknek. Ahhoz, hogy esetleges reklamáció esetén a berendezését identifikálhassuk, szükségünk van a széria számra, megrendelési számra és a gyártási évre. Ezeket az adatokat a gépe típuscímkéjén találja meg. Annak érdekében, hogy ezek az adatok állandóan a keze ügyében legyenek, kérem, írja be őket az alábbi táblázatba.

Széria szám:

Termékszám:

Gyártási év:

Tel.: +49 (0) 79 04 / 700-360
Fax: +49 (0) 79 04 / 700-51999
E-Mail: support@ts.guede.com

Üzemzavarok megállapítása

Üzemzavarok	Okok	Eltávolítás
Az élesítés eredménye nem megfelelő	A köszörűtárcsa el van kopva	Cserélje ki a köszörűtárcsát

Karbantartás

Üzembehelyezés előtt	Ellenőrizze a köszörűtárcsát, a tápláló kábelt, s az egész berendezést, nincs-e megrongálódva
Munka befejezése után	Használat után a multifunkciós köszörűt, jól kicsavart ruhával törölje le, hogy a felszíne és a szellőztető mélyedések tiszták és szennyeződésmentesek legyenek.

Slika 1

1. Primež
2. Sveder
3. Vodilo v obliki črke »V«

Slika 2

1. Zareze za brušenje rezil
2. Zareza za brušenje škarij

Slika 3

1. Ščitnik za roke
2. Magnet
3. Ročaj za nastavitev kota
4. Distančni komad

Uvod

Da lahko čimbolj dolgo in učinkovito uporabljate Vašo univerzalno napravo Vam priporočamo, da še pred njeno uvedbo v pogon natančno preberete priložena navodila za uporabo in napotke glede varnega rokovanja. Priporočamo pa tudi, da navodila shranite na varno mesto, da jih lahko vedno in ponovno uporabite, kadar bo to potrebno. Zaradi nenehnega izboljševanja in razvijanja naših izdelkov si pridržujemo pravico do tehničnih sprememb tega izdelka. Ta dokument se smatra za original priloženih navodil za uporabo.

Sestavni deli naprave

1. Stikalo za vklop/izklop
2. Redukcija za brušenje nožev in škarij
3. Redukcija za brušenje svedrov HSS
4. Redukcija za brušenje rezil, ki se uporabljajo za skobeljnike in sekalce
5. Montažne luknje (odprtine)

Tehnični podatki

Napetost in frekvenca:	220-240V~50 Hz
Zmogljivost motorja:	65 W (S2 8min)
Vrtljaji:	7000 min ⁻¹
Premer brusnega krožnika:	51mm
Maks. premer svedra:	13mm
Min. premer svedra:	3mm
Širina rezila:	6mm-51mm
Razred zaščite:	II
Hrupnost:	L _{WA} 85 dB (A)
Teža:	1,53kg

Splošna varnostna navodila



Pri uporabi električnih naprav je priporočljivo, da zaradi preprečevanja možnega električnega udara in poškodb upoštevate osnovne varnostne predpise ter sledeče napotke:

Še pred uvedbo naprave v pogon natančno preberite ta navodila in jih upoštevajte:
Skrbno pospravite te varnostne napotke!

Varno delo

Vaše delovno mesto mora biti pospravljeno!
Nered na delovnem mestu lahko privede do nesreče.

Upoštevajte vplive iz okolja!

Naprave ne izpostavljajte dežju.
Naprave ne uporabljajte v vlažnem ali mokrem okolju.
Poskrbite za dobro razsvetljavo.
Naprave ne uporabljajte v bližini vnetljivih tekočin ali plinov.

Zavarujte se pred električnim udarom.

Preprečite stik z ozemljenimi deli in napravami.

Druge osebe naj stojijo v varni razdalji!

Druge osebe, predvsem pa otroci naj se ne dotikajo kabla. Vedno naj se nahajajo v varni razdalji od delovnega mesta.

Napravo shranjujte na varnem!

Naprave, ki jih ne uporabljate, shranjujte v suhem in zaprtem prostoru, izven dosega otrok.

Ne preobremenjujte naprave!

Bolje in varneje bo delovala pri zmogljivosti, za katero je naprava dimenzionirana.

Stojte pravilno in v ravnotežju!

Ne uporabljajte naprav manjše zmogljivosti za težja dela. Ne uporabljajte naprave v namen, kateremu ne služi.

Uporabljajte primerno delovno obleko!

Ne nosite preširoke delovne obleke ali nakita, da se ne zataknejo v premične dele naprave. Pri delu na prostem priporočamo obutev, ki ne drsi. Dolge lase si pokrijte z mrežico za lase.

Uporabljajte zaščitne pripomočke!

Vedno uporabljajte zaščitna očala. Pri delu v prašnem okolju uporabljajte zaščito za dihala.

Kabla ne uporabljajte za namene za katere ni izdelan!

Ne vlecite vtiča iz vtičnice za kabel, ščitite ga pred visokimi temperaturami in ostrimi robovi.

Fiksirajte obdelovani material!

Za fiksiranje obdelovanega materiala uporabljajte pritrdilni element ali primež. Pritrjen material se bolje obdeluje, kot če ga držite z roko.

Izogibajte se neobičajni drži telesa!

Vedno stojte stabilno in v ravnotežju.

Skrbite za svoje orodje!

Orodje mora biti vedno ostro in čisto, da bo lahko delovalo bolje in varneje. Upoštevajte predpise za vzdrževanje in napotke za zamenjavo orodja. Redno preverjajte kabel naprave; morebitno zamenjavo poškodovanega kabla prepustite raje strokovnjakom. Redno preverjajte podaljške in jih zamenjajte, ko so poškodovani. Ročaj mora biti suh in vedno razmaščen.

Izvlomite vtič iz vtičnice!

Kadar naprave ne uporabljate, pred vzdrževanjem ali zamenjavo npr. brusnega krožnika.

Nikoli ne puščajte montažnih ključev v napravi!

Preden boste stroj vključili, vedno preverite ali so odstranjeni vsi ključki in orodja.

Preprečite slučajen ali neželen vklop naprave!

Preden boste v vtičnico vložili vtičnik se prepričajte, da se stikalo el. toka nahaja v legi „izklopljeno“.

Podaljševalni kabel za zunanjo uporabo:

Zunaj uporabljajte le dovoljene in primerno označene podaljševanje kable.

Bodite previdni.

Pazite, kako delate. Pri delu bodite zbrani. Stroja ne uporabljajte, če ste utrujeni.

Preverite, da naprava ni poškodovana!

Pred ponovno uporabo naprave natančno pregledajte zaščitno opremo in poškodbe na njih – preverite, če še vedno brezhibno delujejo kljub morebitnim manjšim poškodbam. Preverite ali delujoči deli delujejo brezhibno in

da se ne zatikajo oz. da niso poškodovani. Vsi deli morajo biti pravilno sestavljeni in morajo izpolnjevati vse pogoje potrebne za brezhibno delovanje naprave. Poškodovane ščitnike itd. naj popravijo ali zamenjajo z novimi pooblaščenimi serviserji, če v navodilu za uporabo ni navedeno drugače. Poškodovana stikala naj zamenjajo v servisni delavnici. Ne uporabljajte naprav, pri katerih ne deluje stikalo za vklop/izklop.

OPOZORILO!

Uporaba drugih nastavkov ali pripomočkov in opreme je lahko potencialni povzročitelj poškodb.

Popravilo naprave prepustite strokovnjakom!

Ta naprava odgovarja primernim varnostnim ukrepom. Napravo lahko popravlja le strokovnjak električar; nestrokovno rokovanje ali poseganje v napravo je za uporabnika nevarno.

Posebni varnostni napotki



- Vsestranska brusilna postaja ni primerna za neprekinjeno delovanje. Motor lahko zaradi toplotnega ogrevanja za 15 minut zaustavi, nato pa mora mirovati vsaj 10 minut, da se ohladi.
- Univerzalna naprava je primerna za suho brušenje. Obvezno preprečite stik s kakršnimkoli tekočinami.
- Univerzalna naprava služi za brušenje svedrov tipa HSS (High Speed Steel= visoko hitrostno jeklo), nožev in škarij z ravnimi rezili, rezil za skobeljnike in sekalce.
- Pri brušenju odletavajo iskre. Napravo shranjujte in uporabljajte v varni razdalji od vnetljivih tekočin ali materialov.
- Nikoli se ne dotikajte brusilnega kamna in obdelovanega materiala neposredno po njegovi uporabi, ker so površine le teh zelo vroče.
- V kolikor obdelovani material med brušenjem postane modre barve pomeni, da je pregret in se lahko poškoduje. Medtem, ko ga obdelujete morate material hladiti, npr. z vodo.
- Napravo lahko uporabljate le skupaj z eno izmed redukcij.
- Ne demontirajte in niti na nameščajte redukcije, kadar se brusni kamen vrti.

Oznaka

Varnost izdelka:

Naprava odgovarja standardom EU	Razred zaščite II

Prepovedi:

Ne vlecite za kabel	Ne uporabljajte na dežju
Ne dotikajte se z rokami notranjih delov	

Opozorilo:

Opozorilo/previdno	Nevarnost zatikanja v notranjost
Prisotne osebe morajo stati v varni razdalji delovnega mesta	Zavarujte se pred odbitimi in letečimi predmeti

Ukazi:

Pred uporabo natančno preberite navodilo za uporabo	Nosite varnostna očala in zaščito sluha.
Uporabljajte varnostne delovne rokavice.	

Varovanje bivanjskega okolja:


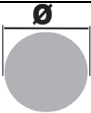


Odpadke odvrzite odgovorno - tako da ne škodujete bivanjskemu okolju	Kartonski ovitek je namenjen za reciklažo, odnesite ga v surovino.
Poškodovane in/ali dotrajane električne naprave oddajte v surovino ali na ustrezno mesto.	

Ovitek:

Zavarujte pred vlago.	Ovitek mora stati navpično.
Interseroh-Recycling-Reciklaža	

Tehnični podatki :

Priključek	Teža
Zmogljivost motorja	Hrupnost

	
Vrtljaji	Premer brusnega koluta.
	
Maksimalna širina rezila	Premer svedra

Delovanje

Brušenje svedrov:

Lastnosti pravilno nabrušenega svedra

- Koničasta točka v sredini svedra.
- Rezilo svedra z dvema ostrima enako velikima stranicama.
- Dva zadnja robova, ki sta malo nižja od sprednjega roba rezila na svedru.

V kolikor sveder ne izgleda v skladu z opisanim, ga je potrebno nabrusiti. Pri brušenju poševnih ali zelo topih svedrov priporočamo, da najprej na hitro zbrusite rob z namiznim brusilnim strojem, šele potem z napravo za brušenje svedrov.

- Na univerzalno napravo za brušenje montirajte redukcijo (3) za brušenje svedrov.
- Sveder vzemite iz vpenjala na redukciji in sveder namestite (slika 1a).
- Primež na rahlo pritrдите tako, da lahko sveder v primežu še vedno premikate.
- Primež pritrđite navzdol do zareze na redukciji tako, da bo konica svedra obrnjena proti vodilu v obliki V v zarezi (slika 1b).
- Sveder premaknite v vodilo v obliki črke »V« naprej do konca (slika 1c).
- Sveder obrnite tako, da se na vseh štirih straneh prileže na vodilo v obliki V.
- Vodilo v obliki črke »V« dvignite in se prepričajte, da je primež čisto spodaj v zarezi.
- Primež dobro pritrđite (slika 1d).
- Dvignite vodilo v obliki črke »V« in primež vzemite ven.
- Sveder vstavite v čeljust primeža na sredi redukcije (slika 1e).
- Napravo vključite s stikalom za »vklop/izklop« (1).
- Čeljust primeža počasi premikajte sem in tja (slika 1f).
- Primež obrnite tako, da bo njegova zadnja stran obrnjena navzgor (slika 1g).
- Čeljust primeža ponovno počasi premikajte sem in tja (slika 1f). Vendar pa ne pritiskajte premočno, ker sicer lahko sveder pregrejete in poškodujete.
- Prepričajte se, če je sveder pravilno nabrušen in če ustreza trem zgoraj navedenim točkam glede ostrega svedra (kot je prikazano na sliki 1h in ne na sliki 1i).
- Napravo vključite s stikalom za »vklop/izklop«. Brusni kamen pustite da se popolnoma ustavi, nato snemite redukcijo.

Brušenje nožev:

- Na univerzalno napravo za brušenje montirajte redukcijo (2) za brušenje nožev in škarij.

- Napravo vključite s stikalom za »vklop/izklop« (1).
- Nož držite za ročaj, rezilo noža pa vstavite v zarezo redukcije za brušenje nožev (slika 2a).
- Takoj ko se rezilo dotakne brusnega kamna, morate nož pod lahkim pritiskom povleci proti sebi, tako da bo povsem napeljan v zarezo za nože (slika 2b). Ne pritiskajte premočno.
- Nož obrnite in ga vstavite v drugo zarezo za rezila (slika 2c).
- Takoj ko se rezilo dotakne brusnega kamna, morate nož pod lahkim pritiskom povleci proti sebi, tako da bo povsem napeljan v zarezo za nože (slika 2b). Ne pritiskajte premočno.
- Preverite, če je nož dovolj nabrušen in brušenje ponovite, če je potrebno. Napravo vključite s stikalom za »vklop/izklop«. Brusni kamen pustite da se popolnoma ustavi, nato snemite redukcijo.

Brušenje škarij

- Na univerzalno napravo za brušenje montirajte redukcijo (2) za brušenje nožev in škarij.
- Napravo vključite s stikalom za »vklop/izklop« (1).
- Škarje odprite do konca
- Eno rezilo vstavite v zarezo za škarje tako, da bosta zglob škarij in ročaj drugega rezila obrnjena na desno (slika 2d).
- Takoj ko se rezilo dotakne brusnega kamna, rahlo pritisnite in povlecite stran od zgloba proti konici (slika 2e). Ne pritiskajte premočno.
- Škarje obrnite in jih vstavite v zarezo za škarje (slika 2f).
- Takoj ko se rezilo dotakne brusnega kamna, rahlo pritisnite in povlecite stran od zgloba proti konici (slika 2e). Ne pritiskajte premočno.
- Preverite, če so škarje dovolj nabrušene in brušenje ponovite, če je potrebno.
- Napravo vključite s stikalom za »vklop/izklop«. Brusni kamen pustite da se popolnoma ustavi, nato snemite redukcijo.
- **Brusite lahko le nože in škarje z gladkim rezilom. Kadar poskusite brusiti rezila ali škarje z valovitimi ali posebnimi rezili, jih boste poškodovali.**

Brušenje rezil na skobeljnikih in sekalcih:

- Na univerzalno napravo za brušenje montirajte redukcijo (4) za brušenje skobeljnikov in sekalcev.
- Rezilo ali sekalec naslonite na prislonsko ploščo (slika 3a). Magnet poskrbi, da obdelovani material ostane na svojem mestu.
- Kot med obdelovanim materialom in brusnim kamnom mora ustrezati originalnemu kotu na rezilo obdelovanega materiala.
- Kot brušenja lahko nastavite postopoma od 20 do 40°, ko popustite ročaj za nastavitev kota, prislonsko ploščo nagnete pod pravilnim kotom in ročaj za nastavitev kota ponovno pritrđite (slika 3c).
- Rezilo obdelovanega materiala se lahko brusnega kamna le zlahka dotika.
- Napravo vključite s stikalom za »vklop/izklop« (1).
- Obdelovani material narahlo pritisnite in cel čas premikajte prislonsko ploščo in obdelovani material sem ter tja; v nasprotnem primeru se rezilo ne bo nabrusilo enakomerno (slika 3d).
- Medtem ko brusite, obdelovani material premikajte vzdolž prislonske plošče navzdol, hkrati pa z njim premikajte iz strani na stran (slika 3e).
- Napravo vključite s stikalom za »vklop/izklop«.

- Preverite, če je kot rezila pravilen (slika 3f). Preverite, če je obdelovani material dovolj nabrušen in brušenje ponovite, če je potrebno.
- Brusni kamen pustite da se popolnoma ustavi, nato snemite redukcijo.
- Za brušenje tanjših sekalcev boste potrebovali distančni komad, ki je priložen izdelku (slika 3g).
- Ko ga nabrusite, mora biti rezilo nabrušeno še na oljnem brusu itd.

Garancija

Garancija traja 12 mesecev v primeru industrijske rabe ali 24 mesecev pri potrošniku in se začne na dan prodaje naprave.

Garancija velja le za tovarniške napake oz. napake, nastale na materialih, iz katerih je naprava izdelana. Če zahtevate popravila v okviru garancije vedno priložite veljaven račun, ki mora vsebovati datum prodaje in podpis prodajalca.

Garancija ne velja, v kolikor napravo uporablja oseba, ki ni strokovno usposobljena, ali če do okvare pride zaradi nestrokovnega posega v napravo ali stika s tujki oz. neupoštavanja navodil ter kot posledica običajne uporabe.

Sekundarne nevarnosti in varnostni ukrepi

Neposreden stik z električnim tokom
Poškodovani kabli ali vtiči lahko povzročijo življenjsko nevaren električni udar.

Poškodovan kabl ali vtič mora vedno zamenjati strokovnjak. Uporabljajte samo na električnem priključku z varnostnim stikalom proti nadtoku (RDC).

Posredni stik z električnim tokom

Nepriprava lokalna osvetlitev
V premalo osvetljenem prostoru obstaja večja nevarnost poškodb.

Pri delu z napravo vedno poskrbite, da bo delovni prostor dobro osvetljen.

Ukrepi v zasilnih primerih

Poškodovani osebi začnite čimprej dajati ustrezno prvo pomoč in pokličite zdravnika specialista v najkrajšem možnem času.

Zavarujte jo pred drugimi nevarnostmi in jo pomirite.

Zaradi morebitne nezgode mora biti na delovnem mestu vedno pri roki škatla prve pomoči kot narekuje standard DIN 13164. Material, ki ga porabite, nemudoma dopolnite.

Če potrebujete strokovno pomoč, izpolnite prosim sledeče podatke:

1. Kraj nezgode
2. Vrsta nezgode
3. Število ranjenih oseb
4. Vrsta poškodbe

Uporaba v skladu z namenom

Univerzalna naprava služi za brušenje svedrov HSS, nožev brez valovitega rezila, škarij brez valovitega rezila in sekalcev. Naprava ni primerna za brušenje rezil iz žlahtnega jekla ali keramike. **Vsakršna uporaba v drug namen je prepovedana.**

Odstranjevanje

Napotki za odstranjevanje izhajajo iz ideogramov, ki se nahajajo na napravi oziroma na ovitku. Njihov pomen je razložen v poglavju »Oznake na napravi«.

Način odstranjevanja ovitka

Ovitek ščiti napravo, da se med transportom ne poškoduje. Ovitek izbiramo glede na način njegove ponovne uporabe ali načina odlaganja. Večinoma je embalaža namenjena za reciklažo.

Ponovna uporaba ovitka kot surovine zmanjšuje stroške nastale z odstranjevanjem odpadkov.

Deli ovitka (npr. folije, Styropor®), so lahko nevarni za otroke. **Obstaja nevarnost zadušitve!**

Dele ovitka shranjujte izven dosega majhnih otrok; čimprej jih odstranite.

Zahteve, ki jih mora spolnjevati uporabnik

Uporabnik je pred uporabo naprave dolžan natančno prebrati navodilo za uporabo.

Izobrazba

Za uporabo ni potrebna nobena posebna izobrazba, razen strokovnih napotkov v zvezi z uporabo naprave.

Minimalna starost

Mladolletniki lahko uporabljajo napravo, ko dopolnijo 16. leto starosti. Izjema so mladolletniki, ki se kot vajenci udeležijo del z namenom, da se naučijo pravilne uporabe; morajo pa biti pod stalnim nadzorom učitelja.

Šolanje

Glede pravilne uporabe se posvetujte z izkušeno osebo in natančno preberite navodilo za uporabo. Posebno šolanje zato ni potrebno.

Servis

Ali imate **tehnična vprašanja? Reklamacijo? Ali potrebujete rezervne dele ali nova navodila za uporabo?**

Na naši spletni strani www.guede.com Vam bomo v oddelku **Servis** hitro pomagali. Prosimo, pomagajte nam, da bomo lahko mi pomagali vam. Da lahko Vašo napravo v primeru reklamiranja identificiramo, prosimo, da nam pošljete serijsko številko, št. naročila in leto izdelave. Vse navedene podatke boste našli na tipski etiketi. Da imate vse navedene informacije pri roki, jih prosim vnesite tu:

Serijska številka:

Številka naročila:

Leto izdelave:

Telefon: +49 (0) 79 04 / 700-360

Telefaks: +49 (0) 79 04 / 700-51999

E-pošta: support@ts.guede.com

Morebitne okvare

Okvara	Vzrok	Rešitev
Rezultat napačnega načina brušenja	Obrabljen brusni kolut	Zamenjajte brusni kolut z novim

Tabela vzdrževanja

Pred začetkom dela	Brusni kolut, električni kabel in napravo samo preverite, če na njih ni znakov poškodb.
Po končanem delu	Po uporabi napravo vedno temeljito očistite z izžeto krpo, saj zaradi varne uporabe in pravilnega delovanja mora biti njena površina in zračne rege čiste, brez prahu in razmaščene.

Slika br. 1

1. Stezač
2. Svrdo
3. Vodilica u obliku slova «V»

Slika br. 2

1. Utori za oštrenje noževa
2. Utor za oštrenje škara

Slika br. 3

1. Zaštita ruku
2. Magnet
3. Rukohvat za podešavanje kuta
4. Distantni komad

Uvod

U svrhu postizanja maksimalnog radnog vijeka uređaja i Vaše potpuno zadovoljstvo s uređajem, molimo Vas da prije prvog korištenja uređaja pažljivo pročitate nuputak za upotrebu i povezane sigurnosne upute. Dalje Vam preporučujemo da nuputak za upotrebu čuvate za slučaj potrebe odnosno za slučaj bilo kakvih sumnja ili pitanja u vezi korištenja multifunkcionalog uređaja za oštrenje. Iz razloga postepenog tehničkog razvoja proizvoda pridržavamo pravo na tehničke izmjene u svrhu poboljšanja performansa istog. Kod ovog dokumenta se radi o originalnom nuputku za korištenje.

Sastavni dijelovi univerzalnog uređaja

1. Prekidač za uključivanje odnosno isključivanje
2. Adapter za oštrenje oštrica blanjica i sjekača
3. Adapter za oštrenje svrdla HSS
4. Adapter za oštrenje oštrica blanjica i sjekača
5. Montažni otvori

Tehnički podaci

Napon/frekvencija:	220-240V~50 Hz
Snaga motora:	65 W (S2 8min)
Obrtaji:	7000 min ⁻¹
Presjek brusnog koluta:	51mm
Najveći presjek svrdla:	13mm
Najmanji presjek svrdla:	3mm
Širina noža:	6mm-51mm
Zaštitna klasa:	II
Buka:	L _{WA} 85 dB (A)
Težina:	1,53kg

Opće upute za sigurnost na radu



Ako koristite električne alate, dužni ste pridržavati se osnovnih tehničkih propisa kako biste spriječili opasnost od požara, strujnog udara i ozljeda osoba, uključujući slijedeće upute:

Prije puštanja ovog uređaja u pogon pročitate i pridržavajte se svih navedenih uputa. Ove upute čuvajte na sigurnom mjestu!

Siugran rad

Održavajte svoje radilište uredno !

Nered na radnom mjestu može uzrokovati ozljede pri radu.

Računajte sa utjecajima u okolini!

Uređaj ne smje biti izložen kiši.
Ne upotrebljavajte uređaj u vlažnoj ili mokroj sredini.
Radno mjesto mora biti uvijek dobro osvijetljeno.
Uređaj ne koristite u blizini zapaljivih tečnosti ili goriva.

Spriječite ozljede uslijed strujnog udara!

Spriječite dodir sa uzemljenim dijelovima.

Ostale osobe dužne su zadržavati se u sigurnoj udaljenosti od uređaja!

Druge osobe a pogotovo djeca ne smiju doticati kabao. Osigurajte da se djeca zadržavaju u dovoljnoj udaljenosti od radnog mjesta.

Stroj uvijek čuvajte na sigurnom mjestu!

Opremu, koju ne upotrebljavate čuvajte na suhom, zaključanom mjestu, van dosega djece.

Nikad ne preopterećujte uređaj!

Uređaj će raditi bolje i sigurnije ako je opterećen u skladu sa snagom za koju je dimenzioniran.

Koristite strojeve prema njihovoj namjeni.

Za zahtjevnije radove ne koristite uređaje sa niskom snagom. Ne koristite kabao u svrhu za koju nije namijenjen.

Koristite prikladnu radnu odjeću!

Pri radu sa škarama ne nosite široku odjeću niti nakite, kako ne bi došlo do namatanja odjeće i nakita na pokretne dijelove uređaja. Pri radu napolju preporučujemo da koristite i sigurnosnu obuću. Ako imate dugu kosu, nosite mrežu.

Upotrebljavajte sredstva osobne zaštite!

Uvijek upotrebljavajte zaštitne naočale. Kod radova u prašnoj sredini koristite zaštitnu masku za zaštitu respiratornih organa.

Nemojte koristiti kabao za namjene, za koje nije određen !

Kabel ne koristite za vađenje utikača priključnog kabla iz utičnice, štite ga od djelovanja visokih temperatura, ulja i kontakta sa oštrim bridovima.

Fiksirajte materijal, koji obrađujete!

Za osiguranje obrađivanog materijala koristite stezni uređaj ili stezač. Materijal će tako biti bolje zaštićen nego kada ga pridržavate rukom.

Izbjegavajte nenormalan položaj tijela pri radu!

Osigurajte stabilnost Vašeg tijela pri radu tako da budete stalno u ravnoteži.

Održavajte alate u besprijekornom stanju!

Uređaje održavajte oštre i u čistom stanju, pila će tako raditi bolje i sigurnije. Pridržavajte se propisa o održavanju i uputa za zamjenu alata. Redovito provjeravajte priključni kabel uređaja, u slučaju oštećenja odnesite škare stručnjaku radi zamjene. Redovno provjeravajte produžne kablove, u slučaju potrebe ih zamijenite novim. Drške uređaja održavajte u čistom i suhom stanju, bez tragova ulja i masti.

Izvadite utikač priključnog kabla iz utičnice!

Ako uređaj alat ne upotrebljavate, prije održavanja i prilikom zamjene lista pile.

U uređaju nikad ne ostavljajte alate!

Prije uključivanja uređaja uvijek provjerite da li su uklonjeni svi ključevi i alati za podešavanje.

Spriječite slučajno nenamjerno uključivanje uređaja.

Kod stavljanja utikača priključnog kabla u utičnicu uvijek provjerite da li je prekidač u položaju „isključeno“.

Produžni kabao za vanjsku upotrebu:

Vani koristite samo dozvoljene produžne kablove sa odgovarajućom oznakom.

Budite oprezni!

Uvijek pazite što radite. Pri radu postupajte vrlo oprezno. Nikad ne radite sa električnim uređajima ako ste umorni.

Provjerite, da li stroj nije oštećen!

Prije daljeg korištenja uređaja neophodno je pažljivo pregledati i provjeriti zaštitne elemente uređaja i provjeriti eventualno oštećene dijelove da li još uvijek besprijekorno funkcioniraju. Provjerite da li pokretni dijelovi stroja funkcioniraju bez ikakvih problema te da li nisu blokirani ili oštećeni. Svi dijelovi uređaja moraju biti ispravno montirani i moraju ispunjavati sve uvjete za besprijekornu funkciju. Oštećene štitnike i zaštitne mehanizme potrebno je odnijeti u autorizirani servis na popravak odnosno zamjenu, ukoliko nije drukčije određeno u nuputku za upotrebu. Oštećene sklopke uređaja odnesite na popravak u autorizirani servis. Ne koristite uređaj, ako se njegov prekidač ne može uključiti i isključiti.

UPOZORENJE!

Korištenje drugih/neoriginalnih alata ili opreme pile može uzrokovati ozljede korisnika.

Popravke uređaja smije vršiti samo stručno osposobljeni električar!

Ovaj stroj udovoljava svim odgovarajućim zahtjevima na sigurnost uređaja. Popravke uređaja smije vršiti samo serviser sa stručnom spremom u struci elektro, u suprotnom slučaju može doći do ozljeda korisnika.

Posebne sigurnosne upute



- Svestrana postaja za oštrenje nije pogodna za kontinuirani rad. Motor se može zbog zagrijavanja nakon rada 15 minuta automatski isključiti i nakon 10 minuta ponovo uključiti.
- Univerzalni uređaj za oštrenje alata prikladan je posebno za oštrenje suhim postupkom, s time da uređaj ni u kom slučaju ne smije doći u dodir s tečnostima.
- Univerzalni uređaj za oštrenje alata smije se koristiti samo za oštrenje svrdala HSS (High Speed Steel=visokobrzinski čelik), noževa i škara s ravnim oštricama, te za oštrenje blanjalica ili sjekača.
- Kod oštrenja dolazi do stvaranja iskara. Multifunkcionalni uređaj za oštrenje alata čuvajte u dovoljnoj udaljenosti od zapaljivih tečnosti i materijala.
- Ni u kom slučaju nemojte dirati brusni kamen i obradak neposredno nakon oštrenja, jer ovi dijelovi su veoma vrući.
- Ako obradak tijekom oštrenja poprimi plavu boju, to znači da je previše zagrijan i može doći do njegovog oštećenja. Osigurajte redovito hlađenje oštrenog alata tijekom oštrenja, npr. vodom.
- Univerzalni uređaj za oštrenje alata smije se koristiti samo s montiranim adapterom.
- Adapter ne smije biti demontiran niti montiran dok se brusni kamen okreće.

Oznaka

Sigurnost proizvoda:

Proizvod ispunjava zahtjeve odgovarajućih normi EU.	Zaštitna klasa II.

Zabrane:

Ne vucite za kabao.	Ne upotrebljavati ako pada kiša.
Ne dirajte unutarnje dijelove golim rukama.	

Upozorenje!

Upozorenje/Pažnja	Opasnost zbog uvlačenja
Osobe koje se nalaze u blizini radnog mjesta moraju se zadržavati na sigurnoj udaljenosti od uređaja.	Opasnost od letećih dijelova.

Naredbe:

Prije rada sa strojem pažljivo pročitajte ovaj nupatak za uporabu.	Pri radu uvijek nosite zaštitne slušalice i zaštitne naočale
Koristite sigurnosne rukavice	









Zaštita okoliša:

Osigurajte stručnu likvidaciju otpada kako ne bi došlo do oštećenja okoliša.	Ambalažu od ljepenke odnesite na recikliranje u odgovarajući centar za skupljanje otpada.
Električne ili elektronske uređaje u kvaru i/ili likvidirane uređaje odnesite u odgovarajuće centre za skupljanje otpada.	

Pakiranje:

Zaštite od vlage.	Ambalaža mora biti okrenuta prema gore.
Interseroh-Recycling (Reciklaža)	

Tehnički podaci:

	
Priključak	Težina
	
Snaga motora	Buka
	
Obrtaji	Presjek brusnog koluta.
	
Najveća dopuštena širina oštrice.	Promjer svrdla.

Rad

Oštrenje svrdla:

Ispravno obrušeno svrdlo odlikuje se slijedećim osobinama;

- Špicastom točkom u sredini svrdla.
- Brid svrdla sa dvije oštre strane iste duljine.
- Dvije stražnje ivice koje su nešto manje od prednjih ivica brida svrdla.

Ukoliko svrdlo nema ove karakteristike, potrebno ga je ponovo brusiti. Kod oštrenja ukošenih ili vrlo otupljenih svrdala preporučljivo je izvršiti prije oštrenja grubo oštrenje pomoću stolne oštrilice, i tek poslije toga izvršiti oštrenje pomoću oštrilice za oštrenje/oštrenje svrdala.

- Na univerzalni uređaj za oštrenje alata montirajte adapter (3) za oštrenje svrdala.
- Izvadite stezač iz držača na adapteru i namjestite svrdlo (slika 1a).
- Stezač lagano stegnite tako da se može u stezaču lako okretati.
- Stezač pričvrstite u utor u adapteru ulijevo skroz dole tako da je šiljak svrdla usmjeren prema vodilici u obliku slova V u utoru (slika 1b).
- Svrdlo pomaknite u vodilicu u obliku slova V skroz naprijed (slika 1c).
- Svrdlo okrenite tako da sve četiri ivice nalježu na vodilicu u obliku slova V.
- Podignite vodilicu u obliku slova V i provjerite da je stezač dobro namješten dole u utoru.
- Zategnite stezač (slika 1d).
- Podignite vodilicu u obliku slova V i izvadite stezač.
- Stezač stavite u držač stezača u sredini adaptera (slika 1e).
- Uključite univerzalni uređaj za oštrenje pritiskom na prekidač za uključivanje/isključivanje (1).
- Lagano okrećite držač stezača sa strane na stranu (slika 1f).
- Stezač okrenite tako da bude usmjeren stražnjom stranom prema gore (slika 1g).
- Ponovo lagano okrećite držač stezača sa strane na stranu (slika 1f). Nemojte svrdlo previše pritiskati kako ne bi došlo do njegovog pregrijavanja i oštećenja.
- Provjerite da je svrdlo ispravno naoštreno i da ispunjava gore navedene kriterije za ispravno

naoštreno svrdlo (kao na slici 1 h, a ne kao na slici 1 i).

- Isključite univerzalni uređaj za oštrenje pritiskom na prekidač za uključivanje/isključivanje. Pričekajte dok se brusni kamen potpuno ne zaustavi, i tek zatim skinite adapter.

Oštrenje noževa:

- Na univerzalni uređaj za oštrenje alata montirajte adapter (2) za oštrenje noževa i škara.
- Univerzalni uređaj za oštrenje uključite pritiskom na prekidač za uključivanje/isključivanje (1).
- Nož držite za dršku, i drugi kraj oštrice noža stavite u utor za noževa na adapteru (slika 2a).
- Čim oštrica dotakne brusni kamen, neophodno je povlačiti nož, uz lagani pritisak, prema Vama kako biste ga potpuno izvukli iz utora za oštrenje noževa (slika 2b). Ne vršite suvišan pritisak.
- Nož okrenite i stavite ga u drugi utor za oštrenje noževa (slika 2c).
- Čim oštrica dotakne brusni kamen, neophodno je povlačiti nož, uz lagani pritisak, prema Vama kako biste ga potpuno izvukli iz utora za oštrenje noževa (slika 2b). Ne vršite suvišan pritisak.
- Provjerite da li je nož dovoljno naoštren, prema potrebi ponovite cijeli postupak oštrenja. Isključite univerzalni uređaj za oštrenje pritiskom na prekidač za uključivanje/isključivanje. Pričekajte dok se brusni kamen potpuno ne zaustavi, i tek zatim skinite adapter.

Oštrenje škara

- Na univerzalni uređaj za oštrenje alata montirajte adapter (2) za oštrenje noževa i škara.
- Univerzalni uređaj za oštrenje uključite pritiskom na prekidač za uključivanje/isključivanje (1).
- Škare otvorite do kraja.
- Jednu oštricu stavite u utor za oštrenje škara tako da zglob škara i drška druge oštrice (brida) budu usmjereni udesno (slika 2d).
- Čim oštrica dotakne brusni kamen, neophodno je lagano povlačiti škare, uz lagani pritisak, na stranu u smjeru od zgloba prema šiljku (slika 2e). Ne vršite suvišan pritisak.
- Okrenite škare i stavite drugu oštricu u utor za oštrenje škara (slika 2f).
- Čim oštrica dotakne brusni kamen, neophodno je lagano povlačiti škare, uz lagani pritisak, na stranu u smjeru od zgloba prema šiljku (slika 2e). Ne vršite suvišan pritisak.
- Provjerite da li su škare dovoljno naoštrene, prema potrebi ponovite cijeli postupak oštrenja.
- Isključite univerzalni uređaj za oštrenje pritiskom na prekidač za uključivanje/isključivanje. Pričekajte dok se brusni kamen potpuno ne zaustavi, i tek zatim skinite adapter.
- **Na uređaju za oštrenje smiju se oštriti samo noževi i škare s glatkim oštricama. U slučaju oštrenja noževa i škara s valovitim ili specijalnim oštricama može doći do oštećenja istih.**

Oštrenje oštrica blanjalica i sjekača:

- Na univerzalni uređaj za oštrenje namjestite adapter (4) za oštrenje oštrica blanjalica i sjekača.

- Oštricu ili sjekač položite na potpurnu ploču (**slika 3a**). Magnet pridržava obradak/oštreni alat na svom mjestu.
- Kut između oštrenog alata i brusnog kamena mora odgovarati originalnom kutu na oštrici oštrenog alata.
- Kut oštrenja možete lagano podešavati od 20° do 40°, i to popuštanjem drške za podešavanje kuta oštrenja, zatim podesite kut potpurne ploče i ponovo zategnite dršku za podešavanje kuta oštrenja (**slika 3c**).
- Oštrica alata smije samo lagano dodirivati brusni kamen.
- Uključite univerzalni uređaj za oštrenje pritiskom na prekidač za uključivanje/isključivanje (**1**).
- Sada lagano pritisnite oštreni alat i cijelo vrijeme njišite potpurnom pločom sa strane na stranu, u protivnom oštrica neće biti ravnomjerno naoštrena (**slika 3d**).
- Tijekom oštrenja krećite alatom duž potpurne ploče, uz istovremeno njihanje sa strane na stranu (**slika 3e**).
- Isključite univerzalni uređaj za oštrenje pritiskom na prekidač za uključivanje/isključivanje.
- Provjerite da li je kut oštrice ispravan (**slika 3f**). Provjerite da li je alat dovoljno naoštren, prema potrebi ponovite cijeli postupak oštrenja.
- Pričekajte dok se brusni kamen potpuno ne zaustavi, i tek zatim skinite adapter.
- Za oštrenje tankih sjekača potrebno je koristiti odstojni komad koji dolazi s uređajem za oštrenje (**slika 3 g**).
- Nakon oštrenja neophodno je oštricu dovršiti pomoću uljne oštrilice i slično...

Jamstvo

Garantni rok je 12 mjeseci prilikom industrijske uporabe, a 24 mjeseca za potrošača i počinje na dan prodaje uređaja.

Jamstvo se odnosi samo na nedostatke, koji su nastali zbog kvarnog materijala ili putem proizvodnje. Neophodno je, da se prilikom reklamacije dopremi i račun, koji mora biti potpisan od strane prodavača i obilježen datumom te pečatom prodavaonice.

U okvir jamstva ne spadaju kvarovi, koji bi nastali putem nepravilne uporabe kao npr.: preopterećenje stroja, rukovanje silom odnosno zbog štetnog dodira sa stranim predmetima.

Sekundarna opasnost i zaštitne mjere

Neposredan kontakt sa dijelovima pod naponom Oštećeni kablovi ili utikači mogu izazvati udar električnom strujom.

Oštećene kablove ili utikače mora zamijeniti stručnjak. Uređaj koristite samo priključen na utičnicu i sa zaštitnim prekidačem za prekostrujnu zaštitu (FI).

Neposredan kontakt sa el. strujom.

**Nedovoljno lokalno osvjetljenje
Nedostatno osvjetljenje predstavlja veliki sigurnosni rizik.**

Prilikom rada sa aparatom osigurajte uvijek dostatno osvjetljenje.

Upute za slučaj nužde

Osigurajte prvu pomoć prema vrsti ozljeda i što najbrže potražite stručnu liječničku pomoć. Oštećenu osobu čuvajte od drugih opasnosti i pomirite ga.

Za slučaj eventualnih nezgoda i ozljeda na radu, na radnom mjestu mora biti uvijek na raspolaganju priručna ljekarna za pružanje prve pomoći u skladu sa standardom DIN 13164. Nakon korištenja određenog materijala iz priručne ljekarne neophodno je isti odmah dopuniti.

Ukoliko zahtijevate pomoć, navedite slijedeće podatke:

1. Mjesto nezgode
2. Vrsta nezgode
3. Broj ozlijeđenih osoba
4. Vrsta ozljede

Korištenje uređaja sukladno njegovoj namjeni

Univerzalni uređaj za oštrenje prikladan je za oštrenje svrdala HSS, noževa **bez valovite oštrice**, škara **bez valovite oštrice** i sjekača. Univerzalni uređaj za oštrenje nije prikladan za oštrenje alata od plemenitog čelika ili keramike. **Svaka druga primjena je protivna namjeni uređaja.**

Likvidacija

Upute za likvidaciju ovog uređaja proizlaze iz navedenih pikograma, koji se nalaze na njegovom kućištu na stroju na omotaču. Objašnjenja značenja pojedinačnih ideograma ćete naći u poglavlju „Oznake na stroju“.

Likvidacija transportne ambalaže
Ambalaža štiti uređaj od oštećenja tijekom prijevoza. Materijal ambalaže odabran je s obzirom na zaštitu okoliša i način likvidacija, što znači da materijal ambalaže može biti recikliran.

Vraćanjem ambalaže u novi ciklus ponovne upotrebe štitite sirovine i doprinosite smanjenju troškova likvidacije i postupanja s otpadom.

Dijelovi ambalaže (npr. folije Styropor®) mogu biti opasne za djecu. **Postoji opasnost od gušenja!** Dijelove ambalaže čuvajte van doseg djece i što prije likvidirajte.

Preporuke prije upotrebe

Prije upotrebe uređaja mora korisnik pažljivo pročitati ove upute za korištenje.

Kvalifikacija

Osim detaljne upute od strane stručnjaka u vezi korištenja ovog uređaja nije potrebna druga kvalifikacija.

Minimalna starost osoblja stroja

Sa uređajem smiju raditi samo osobe koje su napunile 16 godina. Jedina iznimka jest rad maloljetnih osoba, uz uvjet da ove osobe rade s uređajem u okviru praktičnih vježbi pod nadzorom stručnog voditelja obuke.

Obuka

Korištenje uređaja zahtijeva samo odgovarajuću pouku od strane stručne osobe odnosno upoznavanje sa uputama navedenim u naputku za korištenje. Specijalna obuka nije neophodna.

Servis

Da li imate **tehnička pitanja ? Reklamaciju? Da li Vam trebaju rezervni dijelovi ili upute za uporabu?** Na našem internetnim stranicama www.guede.com u odjeljenju „Servis“ ćemo Vam pružiti pomoć brzo i bez nepotrebne birokracije. Pomozite nam kako bismo Vam mogli pomoći. Radi identifikacije Vašeg aparata u slučaju

reklamacije potreban nam je serijski broj, broj narudžbe i godina proizvodnje. Sve ove podatke naći ćete na tipskoj pločici. Kako biste ove podatke uvijek imali pri ruci, napišite je molimo ovdje:

Serijski broj:
Kataloški broj:
Godina proizvodnje:

Telefon: +49 (0) 79 04 / 700-360
Telefaks: +49 (0) 79 04 / 700-51999
E-mail: support@ts.guede.com

Utvrđivanje kvarova

Kvar	Uzrok	Način uklanjanja
Loši rezultati brušenja.	Istrošena brusna ploča.	Brusni kolut zamijenite novim.

Tablica održavanja

Prije početka rada	Provjerite eventualna oštećenja brusne ploče, kabla za napajanje i samog uređaja.
Nakon završetka rada	Nakon prve upotrebe obrišite univerzalni uređaj za oštrenje blago navlaženom krpom i očistite površinu i otvore za provjetranje od prašine i nečistoća.

Карт. 1

1. Менгеме
2. Свредло
3. Водач във формата на V

Карт. 2

1. Жлебове за точене на ножове
2. Жлеб за точене на ножици

Карт. 3

1. Защита за ръцете
2. Магнит
3. Ръкохватка за настройка на ъгъла
4. Дистанционен дял

Увод

За да се радвате на Вашата нова универсална острилка колкото се може по-дълго, Ви молим преди въвеждане в действие да прочетете старателно упътването за работа и присъединените инструкции за безопасност. Също препоръчваме да съхранявате това упътване за обслужване в случай, че по-късно имате отново съмнения относно функционирането на мулти шлайфмашината. В рамките на системното следващо развитие на продукта си запазваме право за извършване на технически изменения с цел за неговото подобряване. В този документ се касае за оригиналното упътване за работа.

Елементи на универсалната острилка

1. Включвател/изключвател
2. Адаптер за точене на ножове и ножици
3. Адаптер за точене на свредла HSS
4. Адаптер за точене на остриета на рендета и длета
5. Монтажни отвори

Технически данни

Напрежение/честота:	220-240V~50 Hz
Мощност на мотора:	65 W (S2 8min)
Обороти:	7000 min ⁻¹
Диаметър на шлайфация диск:	51mm
Макс. диаметър на свредлото:	13mm
Мин. диаметър на свредлото:	3mm
Широчина на ножовете:	6mm-51mm
Клас на защита:	II
Шум:	L _{WA} 85 dB (A)
Тегло:	1,53kg

Общи инструкции за безопасност



Когато използвате електрически уреди, трябва да спазвате основните инструкции за безопасност за да елиминирате риска за пожар, удар от електрически ток и нараняване на лица, включително следното:

Преди пускане на този уред в действие прочетете и спазвайте всички тези указания. Съхранявайте добре инструкциите за безопасност!

Безопасна работа

Поддържайте в ред своето работно място!

Безпорядък на работното място може да доведе до злополуки.

Вземете в предвид влиянията на околната среда!

Не оставяйте уреда на дъжда. Не употребявайте уреда във влажна или мокра среда. Осигурете добро осветление.

Не употребявайте уреда близост до запалителни течности или газове.

Пазете се пред удар от електрически ток!

Избягнете контакт със заземени части.

Дръжте останалите лица на безопасно разстояние!

Не позволявайте на други лица, особено на деца да докосват кабела. Дръжте ги на достатъчно разстояние от своето работно място.

Съхранявайте добре своя уред!

Уред, който не употребявате, трябва да съхранявате на сухо, заключено, извън достъпа на деца място.

Не претоварвайте своя уред!

По-добре и по-безопасно ще работите с мощност, за която уреда е калиброван.

Използвайте правилен уред!

За тежки работи не употребявайте уред с малка мощност. Не употребявайте уреда за цели, за които не е предназначен.

Носете подходящо работно облекло!

Не носете широко облекло нито бижута, биха могли да се захванат в подвижните части. При работа навън препоръчваме обувки с противохлъзгаща подметка.

Ако имате дълги коси, носете мрежа за коса.

Използвайте предпазни помагала!

Носете винаги предпазни очила. В случай на работа с много прах използвайте маска за дишане.

Не употребявайте кабела за цели, за които не е предназначен!

Не използвайте кабела за изваждане на щепсела от щепселната кутия, пазете го пред високи температури и остри ръбове.

Осигурете обработвания материал!

Използвайте стягащо устройство или менгеме за осигуряване на обработвания материал. Така материала ще бъде осигурен по-добре отколкото с Вашите ръце.

Избягнете ненормално държане на тялото!

Осигурете си стабилност, така че винаги да държиште равновесие.

Грижете се за своите инструменти!

Поддържайте инструментите остри и чисти, ще можете да работите по-добре и по-безопасно. Спазвайте инструкциите за поддръжка и указанията за смяна на инструментите. Контролирайте редовно кабела на инструментите и в случай на увреждане оставете да бъде сменен от авторизиран специалист. Контролирайте редовно удължителния кабел и в случай на увреждане го сменете. Поддържайте ръкохватката суха, без следи от масла и мазнотии.

Извадете щепсела от щепселната кутия!

Когато не използвате уреда, преди поддръжка или при смяна напр. на шлайфация диск.

Не оставяйте никога в машината нанизани инструменти!

Преди включване на машината, винаги проверете дали са отстранени всички ключове и инструменти за настройка.

Предотвратете неумишлено включване на уреда!

При включване на щепсела в щепселната кутия се убедете, че включвателя е в положение „изключено“.

Удължителен кабел за външна употреба:
Навън използвайте само разрешени удължителни кабели със съответно обозначение.

Бъдете внимателни!

Обърнете внимание на това, което вършите. Подхождайте разумно към работата. Не употребявайте уреда когато сте изморен.

Проверете, дали уреда не е повреден!

Преди по-нататъшна употреба на уреда е необходимо старателно да се прегледат предпазните съоръжения, дали и леко повредените части функционират още безупречно. Проверете, дали подвижните съставни части функционират безпогрешно и не са заклещени или повредени. Всички съставни части трябва да бъдат монтирани правилно и трябва да удовлетворяват всички условия, така че да бъде осигурена безпогрешна работа на уреда. Повредените предпазни съоръжения и съставни части трябва да бъдат оставени за ремонт или да се сменят в авторизирана работилница, ако в упътването за употреба не е посочено нещо друго. Оставете повредените включватели да бъдат сменени в сервизна работилница. Не употребявайте уреди, в които включвателя не може да се включи и изключи.

ПРЕДУПРЕЖДЕНИЕ!

Използването на други надставки и други принадлежности може да означава за Вас риск за злополука.

Оставете своя уред за ремонт само на електротехник!

Този уред отговаря на съответните разпоредби за безопасност. Ремонт може да извършва само електротехник, в противен случай за потребителя това може да означава риск за злополука.

Специални инструкции за безопасност



- Универсалната станция за заточване не е подходяща за непрекъсната работа. Поради термичното загряване след 15 минути двигателят може да изключи, и след това трябва да се остави минимум 10 минути за да изстине.
- Универсалната острилка е подходяща за шлифване на сухо и не бива в никакъв случай да стигне до контакт с течности.
- Универсалната острилка може да се използва само за точене на свредла HSS (High Speed Steel=високо скоростна стомана), ножове и ножици с равни остриета, остриета на рендета и длета.
- При точенето възникват искри. Поддържайте мулти шлайфащото устройство на безопасно разстояние от запалителни течности и материали.
- Предотвратете докосване с шлифовъчния камък и обработвания материал непосредствено след употреба, тъй като са много горещи.
- Ако обработвания материал се оцвети в синьо по време на шлифване това означава, че е прегрял и може да се повреди. Охлаждайте редовно обработвания материал по време на шлифване напр. с вода.
- Универсалната острилка може да се използва само с монтиран адаптер.
- Адаптера не бива да се демонтира нито да се монтира когато шлифовъчния камък се върти.

Обозначение

Безопасност на продукта:

Продукта отговаря на съответните норми на ЕС	Клас на защита II

Забрани:

Забранено е дърпането на кабела	Не употребявайте уреда по време на дъжд
Забранено е пипането вътре	

Предупреждение:

Предупреждение/внимание	Опасност от вмъкване
Стоящите наблизо лица трябва да спазват безопасна дистанция	Предупреждение за хвърчащи обекти

Нареждания:

Преди употреба прочетете упътването за обслужване	Носете слушалки и предпазни очила
Използвайте ръкавици за безопасност	

Защита на жизнената среда:

Отпадъците ликвидирайте професионално, така че да не вредите на жизнената среда.	Опаковъчния материал от картон можете да предадете за цел рециклиция във вторични суровини.
Дефектни и/или ликвидирани електрически или електронни уреди трябва да бъдат предадени в съответните сборни пунктове.	

Опаковка:

	
Пазете пред влага	Опаковката трябва да бъде ориентирана нагоре
	
Interseroh-Recycling	

Технически данни:

	
Присъединение	Тегло
	
Мощност на мотора	Шум
	
Обороти	Диаметър на шлайфация диск
	
Максимална ширина на острието	Диаметър на свредлото

РаботаТочене на свредла:

Правилно наточеното свредло се отличава с;

- Остра точка в центъра на свредлото.
- Остриета на свредлото с две остри и еднакво големи страни.
- Два задни ръба, които са с малко по-ниски от предните ръбове на острието на свредлото.

Ако свредлото не изглежда така трябва да се наточи. При точене на скосени или много изтъпени свредла се препоръчва да се направи грубо шлифоване на настолно точило и едва след това да се използва точило за свредла.

- Монтирайте адаптера (3) на универсалната острилка за точене на свредла.
- Извадете менгемето от държача на адаптера и нанижете свредлото (картинка 1a).
- Стегнете леко менгемето така, че свредлото в менгемето да може още леко да се движи.
- Закрепете менгемето изцяло долу в жлеба на ляво в адаптера, така че острието на свредлото да е насочено към водача във формата V в жлеба (картинка 1b).
- Придвижете свредлото във водача във формата V напълно напред (картинка 1c).
- Завъртете свредлото така, че да прилегне на всички четири страни на водача във формата V.

- Вдигнете водача във формата V и се убедете, че менгемето е паснало изцяло долу в жлеба.
- Стегнете менгемето (картинка 1d).
- Вдигнете водача във формата V и извадете менгемето.
- Поставете менгемето в държача на менгемето в центъра на адаптера (картинка 1e).
- Мултиострилка се включва с включвателя/изключвателя (1).
- Движете с държача на менгемето леко от едната страна на другата страна (картинка 1f).
- Обърнете менгемето така, че задната страна да е насочена нагоре (картинка 1g).
- Движете с държача на менгемето отново леко от една страна на друга (картинка 1f). Не упражнявайте прекалено силен натиск, защото иначе свредлото може да прегрее и да се повреди.
- Убедете се, че свредлото е наточено правилно и отговаря на трите горе посочени точки за остро свредло (като на картинка 1h, а не като на картинка 1i).
- Включете универсалната острилка с включвателя/изключвателя. Оставете шлифовъчния камък да спре и едва тогава свалете адаптера.

Острене на ножове:

- На универсалната острилка монтирайте адаптера (2) за точене на ножове и ножици.
- Включете универсалната острилка с включвателя/изключвателя. (1).
- Дръжте ножа за дръжката и за другия край на острието на ножа поставете го в жлеба за нож на адаптера (картинка 2a).
- Веднага след като острието докосне шлифовъчния камък, трябва с леко натискане да дърпате ножа към себе си, така че да бъде изваден напълно от жлеба за ножове (картинка 2b). Не натискайте прекалено силно.
- Обърнете ножа и го поставете в другия жлеб за ножове (картинка 2c).
- Веднага след като острието докосне шлифовъчния камък, трябва с леко натискане да дърпате ножа към себе си, така че да бъде изваден напълно от жлеба за ножове (картинка 2b). Не натискайте прекалено силно.
- Проверете, дали ножа е наострен достатъчно и евентуално повторете остренето. Изключете универсалната острилка с включвателя/изключвателя. Оставете шлифовъчния камък да спре напълно и едва след това свалете адаптера.

Острене на ножици

- Монтирайте адаптера (2) на универсалната острилка за точене на ножове и ножици.
- Включете универсалната острилка с включвателя/изключвателя. (1).
- Разтворете напълно ножицата.
- Поставете едното острие в жлеба за ножици така, че кръстачката на ножицата и дръжката на другото острие да са насочени на дясно (картинка 2d).
- Веднага след като острието докосне шлифовъчния камък, трябва с леко натискане да дърпате ножицата настрана от кръстачката към острието (картинка 2e). Не натискайте прекалено силно.

- Обърнете ножицата и поставете другото острие в жлеба за ножици (**картинка 2f**).
- Веднага след като острието докосне шлифовъчния камък, трябва с леко натискане да дърпате ножицата настрана от кръстачката към острието (**картинка 2e**). Не натискайте прекалено силно.
- Проверете, дали ножицата е наострена достатъчно и евентуално повторете остриенето. Изключете универсалната острилка с включвателя/изключвателя. Оставете шлифовъчния камък да спре напълно и едва след това свалете адаптера.
- **Разрешено е да се точат само ножове и ножици с гледко острие. Ако се опитате да точите ножове или ножици с вълнообразни или специални остриета, ще ги повредите.**

Острене на остриета на рендета и длета:

- Монтирайте адаптера (**4**) на универсалната острилка за точене на остриета на рендета и длета.
- Поставете острието или длетото в на опорната дъска (**картинка 3a**). Магнита придържа обработвания материал на своето място.
- Ъгъла между обработвания материал и шлифовъчния камък трябва да отговаря на първоначалния ъгъл на острието на обработвания материал.
- Можете да регулирате ъгъла на шлифоване плавно от 20 до 40°, като разхлабите ръкохватката за регулиране на ъгъла, наведете опорната дъска в правилния ъгъл и отново затегнете ръкохватката за регулиране на ъгъла (**картинка 3c**).
- Острието на обработвания материал трябва съвсем леко да докосва шлифовъчния камък.
- Включете универсалната острилка с включвателя/изключвателя. (**1**).
- Леко притиснете обработвания материал и през цялото време движете опорната дъска и обработвания материал насам натам, понеже иначе острието ще се наостри неравномерно (**картинка 3d**).
- Движете обработвания материал по време на точене успоредно с опорната дъска по-нататък надолу и също движете с него непрекъснато от една страна на друга (**картинка 3e**).
- Изключете универсалната острилка с включвателя/изключвателя. Проверете дали ъгъла на острието е правилен (**картинка 3f**). Проверете, дали обработвания материал е наострен достатъчно и евентуално повторете остриенето.
- Оставете шлифовъчния камък да спре напълно и едва след това свалете адаптера. За точене на тънки длета Ви е необходим дистанционен дял, който е съставна част от доставката (**картинка 3g**).
- След острене острието трябва да бъде заточено на маслено точило и подобно.

Гаранция

Гаранционния срок представлява 12 месеца при промишлена употреба, 24 месеца за потребители и започва от деня на закупуване на уреда.

Гаранцията се отнася изключително за недостатъци причинени поради дефект на материала или фабричен дефект. При рекламация в гаранционния срок е

необходимо да се прибави оригинален документ за покупка с дата на продажбата.

От право на гаранция са изключени непрофесионална употреба като напр. претоварване на уреда, употреба със сила, увреждане поради чужда намеса или от чужди предмети, незапазването на упътването за употреба и монтаж и нормалното износване.

Остатъчни опасности и предпазни мерки

Пряк електрически контакт

Дефектния кабел или щепсел могат да причинят заплашващ живота удар от електрически ток.

Оставете дефектните кабели или щепсел да бъдат винаги сменени само от професионалист. Използвайте уреда само с присъединение с предпазен изключвател против погрешен ток (RCD).

Непряк електрически контакт

Несъответстващо локално осветление

Недостатъчното осветление представлява висок риск за безопасност

При работа с уреда винаги осигурете достатъчно осветление.

Поведение в случай на беда

Окажете при злополука съответната първа помощ и повикайте колкото се може по-бързо квалифицирана медицинска помощ. Предпазете пострадалия от други злополуки и го успокойте.

Заради евентуална злополука на работното място трябва винаги да има под ръка аптечка за първа помощ според DIN 13164. Материала, който вземете от аптечката трябва да бъде допълнен веднага.

Ако искате помощ, посочете тези данни:

1. Място на злополуката
2. Вид на злополуката
3. Брой на ранените
4. Вид нараняване

Употреба в съответствие с предназначението

Универсалната острилка е подходяща за острене на HSS свредла, ножове **без вълнообразни остриета**, ножици **без вълнообразни остриета** и длета. Не е подходяща за острене на благородна стомана или керамика. **Всяка друга употреба е в противоречие с предназначението.**

Ликвидация

Инструкциите за ликвидация произлизат от пиктограмите, които са разположени на уреда, респ. на опаковката. Описанието на отделните значения ще намерите в раздел „Обозначения“.

Ликвидация на транспортната опаковка

Опаковката пази уреда от увреждане по време на транспортиране. Опаковъчните материали са подбрани обикновено според тяхната пестеливост спрямо околната среда и начина на ликвидация и затова могат да се рециклират.

Връщането на опаковките в обръщение на материалите пести суровини и понижава разходите за ликвидация на отпадъците.

Части от опаковката напр. фолли, Студопор®) могат да представляват опасност за децата. **Съществува**

опасност от задушаване!

Частите от опаковката съхранявайте на места без достъп за деца, и ги ликвидирайте колкото се може по-бързо.

Изисквания за обслужване

Обслужващия преди употребата на уреда трябва внимателно да прочете упътването за обслужване.

Квалификация

Освен подробно поучение от специалист за използването на уреда не е необходима никаква специална квалификация.

Минимална възраст

С уреда могат да работят само лица, които са навършили 16 години.
Изключение прави използването от непълнолетни, само ако това става по време на професионално обучение с цел постигане на умение под надзора на обучаващо лице.

Обучение

Използването на уреда изисква само съответно поучение от специалист, респ. от упътването за обслужване. Специално обучение не е необходимо.

Сервиз

Имате ли технически въпроси? Рекламации? Необходими ли Ви са резервни части или упътване за обслужване?

На нашата страница www.guede.com в отдел **Сервиз** ще ви помогнем бързо и без излишна бюрокрация. Помогнете ни моля за да можем да Ви помагаме. За да можем да идентифицираме Вашия уред в случай на рекламация, ни е необходимо да знаем неговия сериен номер, номера на продукта и година на производство. Всички тези данни ще намерите на типовата табелка. За да имате тези данни под ръка постоянно, запишете ги, моля, по-долу.

Сериен номер:

Заявка номер:

Година на производство:

Тел.: +49 (0) 79 04 / 700-360
Факс: +49 (0) 79 04 / 700-51999
E-Mail: support@ts.guede.com

Търсене на повреди

Повреда	Причина	Отстраняване
Лоши резултати на точене	Износен шлайфащ диск	Да се смени шлайфация диск

Таблица за поддръжка

Преди започване на работа	Проверете шлайфация диск, захранващия кабел и целия уред от гледна точка за увреждания.
След приключване на работа	След употреба избършете универсалната острилка с добре изстискан парцал за да останат винаги повърхността и вентилиращите прорези без прах и замърсявания.

Fig. 1

1. Menghină
2. Burghiu
3. Ghidaj în formă de V

Fig. 2

1. Locașuri pentru ascuțirea cuțitelor
2. Locaș pentru ascuțirea foarfecelor

Fig. 3

1. Protecția mâinilor:
2. Magnet
3. Mâner pentru reglarea unghiului
4. Distanțier

Introducere

Pentru a vă bucura pe o durată cât mai îndelungată din ascuțitoarea universală, vă rugăm ca înaintea punerii în funcțiune să citiți cu atenție manualul de utilizare și instrucțiunile de securitate anexate. Mai departe recomandăm să păstrați manualul de utilizare pentru cazurile când o să aveți din nou neclarități privind mașina de ascuțit multifuncțională. În cadrul dezvoltării continue a produsului, ne rezervăm dreptul la efectuarea modificărilor tehnice în scopul îmbunătățirii acestuia. La acest document este vorba de manualul original de exploatare.

Părțile mașinii de ascuțit universale

1. Buton pornire/oprire
2. Adaptor pentru ascuțirea cuțitelor și a foarfecelor
3. Adaptor pentru ascuțirea burghiilor HSS
4. Adaptor pentru ascuțirea lamelor de rindele și a dălților
5. Orificii de montare

Date tehnice

Tensiune/frecvență:	220-240V~50 Hz
Puterea motorului:	65 W (S2 8min)
Rotații:	7000 min ⁻¹
Diametrul discului abraziv:	51mm
Diametrul max. al burghiului:	13mm
Diametrul min. al burghiului:	3mm
Lățimea cuțitului:	6mm-51mm
Grupa de protecție:	II
Zgomot:	L _{WA} 85 dB (A)
Greutate:	1,53kg

Instrucțiuni generale de securitate



La folosirea mașinilor electrice trebuie să respectați regulile de securitate de bază pentru a reduce pericolul de incendii, electrocutarea și rănirea persoanelor, inclusiv următoarele:

Înainte de punerea în funcțiune a acestei mașini citiți aceste instrucțiuni și respectați-le în întregime. Păstrați cu grijă instrucțiunile de securitate!

Securitatea muncii

Mențineți-vă locul de muncă în ordine!

Dezordinea la locul de muncă poate avea ca urmare accidente.

Luați în vedere influențele mediului înconjurător!

Nu expuneți mașina ploii.
Nu folosiți mașina în mediu ud sau umed.
Asigurați o iluminare bună.
Nu folosiți mașina în apropierea lichidelor și a gazelor inflamabile.

Feriți-vă de electrocutare!

Feriți-vă de contactul cu părțile pământate.

Mențineți la o distanță suficientă persoanele neautorizate!

Alte persoane, îndeosebi copiii, nu lăsați să se atingă de cablu. Mențineți-i la o distanță suficientă de la locul dvs. de muncă!

Adăpostiți bine mașina dvs.!

Mașina pe care nu o folosiți ar trebui să o adăpostiți la un loc uscat, încuiat și fără accesul copiilor.

Nu suprasolicitați mașina dvs.!

Mai bine și mai sigur veți munci la puterea pentru care este dimensionată mașina.

Folosiți mașină corespunzătoare!

La lucruri grele nu folosiți mașini cu putere mică. Nu folosiți mașina în scopuri pentru care nu este destinată.

Purtați îmbrăcăminte de lucru adecvată!

Nu purtați îmbrăcăminte largă și nici bijuterii, ar putea fi agățate de părțile mobile ale mașinii. La lucru în exterior recomandăm încălțăminte cu talpă antialunecare. Dacă aveți păr lung purtați plasă pentru păr.

Folosiți echipament de protecție!

Purtați întotdeauna ochelari de protecție. În cazul lucrărilor cu prăfuire folosiți masca de respirație.

Nu folosiți cablul în scopuri pentru care nu este destinat !

Nu folosiți cablul pentru scoaterea ștecărului din priză, feriiți-l de temperaturi ridicate și muchii ascuțite.

Fixați materialul prelucrat!

Pentru fixarea materialului prelucrat folosiți dispozitive de prindere sau menghină. Astfel materialul va fi fixat mai bine decât cu mâna dvs.

Feriți-vă de ținerea anormală a corpului!

Asigurați-vă stabilitatea astfel, ca să mențineți întotdeauna echilibrul.

Aveți grijă de instrumentele dvs.!

Mențineți sculele curate și ascuțite – o să lucrați mai bine și mai sigur. Respectați normele de întreținere și instrucțiunile pentru schimbarea sculelor. Controlați regulat cablul mașinii, în caz de defecțiune trebuie înlocuit de un specialist autorizat. Controlați regulat cablul prelungitor, în caz de defecțiune înlocuiți-l. Mențineți mânerul curat, fără urme de ulei și grăsime.

Scoateți ștecărul din priză!

Pe timpul neutilizării mașinii, înaintea întreținerii sau la schimbarea de ex. a discului abraziv.

Niciodată nu lăsați sculele introduse în mașină!

Înainte de pornirea mașinii controlați întotdeauna dacă toate cheile și sculele de reglare sunt îndepărtate.

Împiedicați pornirea accidentală a mașinii!

La introducerea ștecărului în priză asigurați-vă că întrerupătorul este în poziția „oprit“.

Cablul de prelungire pentru uz exterior:

În exterior folosiți numai cabluri de prelungire aprobate și cu marcă corespunzătoare.

Fiți atenți!

Fiți atenți la ceea ce lucrați. La lucru procedați rațional. Nu folosiți mașina dacă sunteți obosit.

Controlați dacă mașina nu este defectă!

Înainte de folosirea repetată a mașinii trebuie controlate bine instalațiile de siguranță, iar componentele ușor defecte dacă funcționează perfect. Verificați dacă componentele mobile funcționează corect și nu sunt blocate sau defectate. Toate componentele trebuie să fie montate corect și trebuie să îndeplinească toate condițiile în așa fel, ca să fie asigurată funcționarea impecabilă a mașinii. Instalațiile de protecție și componentele defecte trebuie reparate sau schimbate într-un atelier autorizat, dacă în manualul de utilizare nu este specificat altceva. Întrerupătoarele defecte lăsați să fie înlocuite într-un atelier autorizat. Nu folosiți mașinile la care nu funcționează pornirea și oprirea întrerupătorului.

AVERTIZARE!

Folosirea altor ustensile și a altor accesorii poate însemna pentru dvs. pericol de rănire.

Repararea mașinii lăsați pe seama electricianului!

Această mașină corespunde prevederilor de securitate aferente. Reparațiile pot fi efectuate numai de electrician, altfel aceasta poate prezenta pericol de rănire a utilizatorului.

Instrucțiuni de securitate speciale



- Stația universală de ascuțire nu se pretează la o funcționare continuă. Motorul se poate deconecta după 15 minute datorită încălzirii acestuia, după aceea trebuie lăsat minimum 10 minute să se răcească.
- Mașina de ascuțit universală este potrivită pentru ascuțirea uscată și în nici un caz nu are voie să vină în contact cu lichide.
- Mașina de ascuțit universală se poate folosi doar la ascuțirea burghiilor HSS (High Speed Steel=oțel rapid), a cuțitelor și foarfecelor cu lame drepte, a cuțitelor de rindea și a dăștilor.
- La ascuțire apar scântei. Mențineți mașina de ascuțit multifuncțională la o distanță de siguranță față de lichidele și gazele inflamabile.
- Aveți grijă să nu atingeți piatra de polizor sau materialul prelucrat imediat după folosire deoarece acestea sunt foarte fierbinți.
- Dacă în timpul prelucrării materialul se colorează în albastru atunci este supraîncălzit și se poate deteriora. Răciți regulat materialul prelucrat în timpul ascuțirii de ex. cu apă.
- Mașina de ascuțit universală se poate utiliza doar cu adaptorul montat.
- Adaptorul nu are voie să fie demontat sau montat dacă piatra de polizor se află în rotație.

Denumire

Securitatea produsului:

Produsul corespunde normelor UE aferente	Gradul de protecție II

Interdicții:

Interzisă tragerea de cablu	Nu folosiți pe timp de ploaie

Interzisă introducerea mâinilor	

Avertizare:

Avvertizare/atenție	Pericol de prindere
Persoanele din jur trebuie să mențină distanța de siguranță	Avvertizare la obiecte aruncate

Obligații:

Citiți manualul de utilizare înainte de utilizare	Purtați ochelari de protecție și antifoane
Folosiți mănuși de protecție	

Protejarea mediului înconjurător:




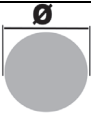


Lichidați deșeurile profesional, în așa fel, încât să nu daunați mediului înconjurător.	Ambalajul din carton se poate preda la unitatea de colectare spre reciclare.
Aparatele electrice sau electronice deteriorate și/sau spre lichidare trebuie predate la unitățile de colectare corespunzătoare.	

Ambalaj:

Feriți de umezeală	Ambalajul trebuie orientat în sus
Interseroh-Recycling	

Date tehnice:

Racord	Greutate

	
Puterea motorului	Nivel zgomot
	
Rotații	Diametrul discului abraziv
	
Lățimea maximă a lamei	Diametrul burghiului

Exploatare

Ascuțirea burghiilor:

Burghiul ascuțit corect se distinge prin:

- Vârf ascuțit în mijlocul burghiului.
- Tăișul burghiului cu două părți ascuțite și la fel de mari.
- Două muchii posterioare care sunt puțin mai joase decât muchiile frontale ale tăișului burghiului.

Dacă burghiul nu arată așa trebuie ascuțit. La ascuțirea burghiilor teșite sau a celor foarte tocite se recomandă ascuțirea primară pe un polizor de masă și doar după aceea să se folosească mașina de ascuțit burghie.

- Montați adaptorul (3) pentru ascuțirea burghiilor pe mașina universală de ascuțit.
- Scoateți menghina din suportul de pe adaptor și introduceți burghiul (figura 1a).
- Strângeți ușor menghina în așa fel încât să se poată mișca ușor cu burghiul în menghină.
- Fixați menghina în locașul din stânga cât mai jos de pe adaptor în așa fel încât vârful burghiului să fie orientat înspre ghidajul în forma de V din lăcaș (figura 1b).
- Deplasați burghiul în ghidajul în formă de V total în față (figura 1c).
- Rotiți burghiul în așa fel încât pe toate cele patru părți să fie în contact cu ghidajul în formă de V.
- Ridicați ghidajul în formă de V și convingeți-vă că menghina se află cu totul jos în locaș.
- Strângeți menghina (figura 1d).
- Ridicați ghidajul în formă de V și scoateți menghina.
- Puneți menghina în suportul menghinei din mijlocul adaptorului (figura 1e).
- Porniți mașina de ascuțit multifuncțională cu butonul de pornire/oprire (1).
- Mișcați ușor cu suportul menghinei dintr-o parte în alta (figura 1f).
- Întoarceți menghina în așa fel încât partea posterioară să fie orientată în sus (figura 1g).
- Mișcați din nou ușor cu suportul menghinei dintr-o parte în alta (figura 1f). Nu apăsați prea tare deoarece burghiul se poate supraîncălzi și astfel deteriora.
- **Asigurați-vă că burghiul este ascuțit corect și corespunde celor trei puncte pentru un burghiu ascuțit, menționate mai sus (ca în figura 1h și nu ca în figura 1i).**

- **Oprți mașina de ascuțit universală prin butonul de pornire/oprire. Așteptați până la oprirea totală a pietrei abrazive și doar după aceea desprindeți adaptorul.**

Ascuțirea cuțitelor:

- Montați adaptorul (2) pentru ascuțirea cuțitelor și a foarfecelor.
- Porniți mașina de ascuțit universală prin butonul de pornire/oprire (1).
- Țineți cuțitul de mâner și celălalt capăt al lamei cuțitului puneți în locașul pentru cuțite de pe adaptor (figura 2a).
- În momentul în care lama atinge piatra abrazivă trebuie să trageți cuțitul printr-o apăsare ușoară înspre dvs. în așa fel încât să fie scos în întregime din locașul pentru cuțite (figura 2b). Nu apăsați prea tare.
- Întoarceți cuțitul și puneți-l în celălalt locaș pentru cuțite (figura 2c).
- În momentul în care lama atinge piatra abrazivă trebuie să trageți cuțitul printr-o apăsare ușoară înspre dvs. în așa fel încât să fie scos în întregime din locașul pentru cuțite (figura 2b). Nu apăsați prea tare.
- Controlați dacă cuțitul este ascuțit îndeajuns, eventual repetați ascuțirea. Oprți mașina de ascuțit universală prin butonul de pornire/oprire. **Așteptați până la oprirea totală a pietrei abrazive după aceea desprindeți adaptorul.**

Ascuțirea foarfecelor

- Montați adaptorul (2) pentru ascuțirea cuțitelor și a foarfecelor.
- Porniți mașina de ascuțit universală prin butonul de pornire/oprire (1).
- Deschideți integral foarfecele.
- Introduceți o lamă în locașul pentru foarfece în așa fel ca articulația foarfecei și mânerul celeilalte lame să fie orientate în dreapta (figura 2d).
- În momentul în care lama atinge piatra abrazivă trebuie să trageți foarfece cu o apăsare ușoară spre lateral dinspre articulați spre vârf (figura 2e). Nu apăsați prea tare.
- **Întoarceți foarfece și puneți cealaltă lamă în locaș pentru foarfece (figura 2f).**
- În momentul în care lama atinge piatra abrazivă trebuie să trageți foarfece cu o apăsare ușoară spre lateral dinspre articulați spre vârf (figura 2e). Nu apăsați prea tare.
- Controlați dacă foarfece este ascuțită îndeajuns, eventual repetați ascuțirea.
- Oprți mașina de ascuțit universală prin butonul de pornire/oprire. **Așteptați până la oprirea totală a pietrei abrazive și doar după aceea desprindeți adaptorul.**
- **Este voie ascuțirea doar a cuțitelor și a foarfecelor cu lamă netedă. Dacă încercați ascuțirea cuțitelor sau a foarfecelor cu lamă ondulată sau specială o să le distrugeți.**

Ascuțirea lamelor de rindele și a dăltilor:

- Montați adaptorul (4) pentru ascuțirea lamelor de rindele și a dăltilor.
- Puneți lama sau dalta pe placa de rezemare (figura 3a). Magnetul menține materialul prelucrat la locul său.
- Unghiul între materialul prelucrat și piatra abrazivă trebuie să corespundă unghiului inițial al lamei materialului prelucrat.
- Unghiul de ascuțire se poate regla continuu de la 20 până la 40° prin slăbirea mânerului pentru

reglarea unghiului, înclinarea plăcii de susținere la unghiul corect și strângerea mânerului după reglarea unghiului (**figura 3c**).

- Tăișul materialului prelucrat are voie să se atingă doar foarte ușor de piatra abrazivă.
- Porniți mașina de ascuțit universală prin butonul de pornire/oprire (**1**).
- Apăsăți ușor materialul prelucrat și mișcați tot timpul cu placa de susținere și materialul prelucrat într-o parte și în alta deoarece altfel tăișul nu s-ar ascuți uniform (**figura 3d**).
- Mai departe mișcați cu materialul prelucrat în timpul ascuțirii de-a lungul plăcii de susținere în jos și în plus mai mișcați dintr-o parte în alta (**figura 3e**).
- Opriți mașina de ascuțit universală prin butonul de pornire/oprire.
- Controlați dacă unghiul tăișului este corect (**figura 3f**). Controlați dacă materialul prelucrat este ascuțit îndeajuns, eventual repetați ascuțirea.
- **Așteptați până la oprirea totală a pietrei abrazive după aceea desprindeți adaptorul.**
- La ascuțirea dălților subțiri aveți nevoie de distanțier, care face parte din livrare (**figura 3g**).
- După ascuțirea tăișului trebuie finisat pe ascuțitoare cu ulei ș.a.m.d.

Garanție

Perioada de garanție de 12 luni la o utilizare industrială, 24 de luni pentru consumatori, începând cu data achiziției aparatului.

Garanția se referă numai la insuficiențele provocate de defectele de material sau de un defect de producție. În caz de reclamație în perioada de garanție, trebuie prezentat documentul original de achiziție cu data vânzării.

Garanția nu se referă la o utilizare improprie, ca de exemplu suprasolicitarea aparatului, utilizarea violentă, deteriorare prin intervenție străină sau cu obiecte străine, nerespectarea modului de utilizare și montaj și nici la uzura obișnuită.

Alte pericole și măsuri de prevenire

**Contact direct cu curentul electric
Cablul sau ștecărul defect pot provoca accidente periculoase vieții cu curent electric.**

Cablurile sau ștecărele defecte lăsați să fie înlocuite întotdeauna de un specialist. Utilizați mașina numai la racordul cu întrerupător de protecție (FI) pentru curent de defect.

Contact indirect cu curentul electric

**Iluminare locală necorespunzătoare
Iluminarea insuficientă prezintă un risc de siguranță ridicat.**

Asigurați întotdeauna o iluminare suficientă când lucrați cu mașina.

Comportare în caz de urgență

Acordați primul ajutor corespunzător accidentului și chemați cât posibil de repede un ajutor medical calificat. Feriți persoana accidentată de alte vătămări și stabilizați-o.

**Pentru un eventual accident, la locul de muncă trebuie să fie întotdeauna la îndemână trusa de prim ajutor conform DIN 13164. Materialul consumat din trusa de prim ajutor trebuie imediat completat.
La solicitarea ajutorului menționați aceste date:**

1. **Locul accidentului**
2. **Tipul accidentului**
3. **Numărul de accidentați**
4. **Felul accidentării**

Utilizare în concordanță cu destinația

Mașina de ascuțit universală este potrivită pentru ascuțirea burghiilor HSS, a cuțitelor **fără ascuțiș ondulat**, a foarfecelor **fără ascuțiș ondulat** și a dălților. Nu este potrivită pentru ascuțirea oțelului înnobilit sau a ceramicii.
Orice altă utilizare este în contradicție cu destinația.

Lichidare

Instrucțiunile de lichidare reies din pictogramele amplasate pe dispozitiv, respectiv pe ambalaj. Descrierea semnificației pentru fiecare în parte găsiți în capitoul „Însemnări pe mașină”.

Lichidarea ambalajului de transport

Ambalajul ferește mașina de deteriorare la transport. Materialele ambalajelor sunt alese de regulă în funcție de protejarea acestora a mediului înconjurător și de modalitatea de lichidare și de aceea pot fi reciclate. Returnarea ambalajelor în circuitul materialelor economisește materiile prime și reduce costurile de lichidare a deșeurilor.

Unele părți ale ambalajului (de ex. folia, Styropor®) pot fi periculoase pentru copii. **Există pericolul de sufocare!** Părțile ambalajului păstrați în afara accesului copiilor și lichidați cât mai repede.

Cerințe la deservire

Deservitorul, înainte de utilizarea mașinii, trebuie să citească cu atenție manualul de utilizare.

Calificare

Pentru deservirea mașinii nu este necesară nici o calificare specială, în afara instruirii de către un specialist.

Vârstă minimă

Cu mașină au voie să lucreze doar persoanele care au împlinit deja 16 ani. Excepție prezintă utilizarea mașinii de către tineri, dacă aceasta se exercită în timpul educației profesionale, în scopul însușirii îndemânării sub supravegherea instructorului.

Instruiri

Utilizarea mașinii necesită doar o instruire corespunzătoare de către un specialist, respectiv manualul de utilizare. Nu este necesară instruire specială.

Service

Aveți întrebări tehnice? Reclamație? Aveți nevoie de piese de schimb sau de manual de utilizare?

Pe site-ul nostru www.guede.com în secția **Service** vă ajutăm rapid și nebirocratic. Vă rugăm ajutați-ne să vă ajutăm. Pentru identificarea mașinii dvs. în cazul reclamației, avem nevoie de numărul de serie, numărul de comandă și de anul fabricației. Toate aceste informații le găsiți pe plăcuța de identificare. Pentru a avea aceste date întotdeauna la îndemână, însemnați-le vă rugăm aici.

Numărul de serie:

Nr. comandă:

Anul fabricației:

Tel.: +49 (0) 79 04 / 700-360

Fax: +49 (0) 79 04 / 700-51999

E-mail: support@ts.guede.com

Eliminarea defectelor

Defectul	Cauza	Eliminarea
Rezultate nesatisfăcătoare ale ascuțirii	Discul abraziv uzat	Înlocuirea discului abraziv

Tabel de întreținere

Înainte începerii lucrului	Controlați discul abraziv, cablul de alimentare și întreaga mașină dacă nu sunt defecte.
După terminarea lucrului	Ștergeți mașina universală de ascuțit după utilizare cu o cârpă bine stoarsă, în așa fel încât suprafața și orificiile de aerisire să rămână întotdeauna fără impurități.

Şek. 1

1. Kısaç
2. Matkap ucu
3. V biçimli kılavuz

Şek. 2

1. Bıçak bileme kanalları
2. Makas bileme kanalı

Şek. 3

1. El koruyucu
2. Miknatis
3. Açık ayar kolu
4. Mesafe parçası

Giriş

Yeni bileyicini mümkün olduğunca uzun süre memnuniyetle kullanabilmeniz için lütfen işleme almadan önce bu kullanım kılavuzunu ve güvenlik talimatlarını dikkatle okuyunuz. Ayrıca kullanım kılavuzunu ileride tekrar kullanabilmek için saklamanızı tavsiye ederiz. Ürünü sürekli geliştirdiğimiz için, iyileştirme amaçlı teknik değişiklikler yapma hakkımızı mahfuz kılmaktayız. Bu belge orijinal kullanım kılavuzudur.

Çok amaçlı bileyicinin parçaları

1. Açma/kapama butonu
2. Bıçak ve makas bileme adaptörü
3. HSS matkap ucu bileme adaptörü
4. Planya bıçakları ve keski bileme adaptörü
5. Montaj delikleri

Teknik veriler

Gerilim/frekans:	220-240V~50 Hz
Motor gücü:	65 W (S2 8min)
Devir:	7000 min ⁻¹
Bileme çemberi çapı:	51mm
Azami matkap ucu çapı:	13mm
Asgari matkap ucu çapı:	3mm
Bıçak genişliği:	6mm-51mm
Koruma sınıfı:	II
Ses:	L _{WA} 85 dB (A)
Ağırlık:	1,53kg

Genel güvenlik talimatları



Elektrikli cihazlar kullanıyorsanız, yangın, elektrik çarpması ve yaralanma riskini ortadan kaldırmak için aşağıda belirtilenler dahil, temel güvenlik talimatlarını yerine getirmelisiniz:

Bu cihazı işleme almadan önce bu talimatların tümünü dikkatle okuyarak yerine getiriniz. Güvenlik talimatlarını uygun bir yerde muhafaza edin!

Güvenli çalışma

Çalışma yerini düzenli tutunuz!

Dağınık bir çalışma yeri kazalara yol açabilir.

Çevre etkilerini dikkate alın!

Cihazı yağmura maruz bırakmayın.
Cihazı nemli veya ıslak ortamlarda kullanmayın.
Kaliteli ışıklandırma sağlayın.
Cihazı yanıcı sıvılar veya gazların yakınında kullanmayın.

Elektrik çarpmasına karşı korunun!

Topraklanmış parçalara temas etmeyin.

Diğer şahısları güvenli bir mesafede tutun.

Diğer şahısların, özellikle çocukların kablolarla dokunmasına izin vermeyin. Çalışma yerinizden yeterli uzaklıkta tutun.

Cihazınızı uygun bir yerde saklayın!

Kullanılmayan cihaz, kuru, çocukların ulaşamayacağı kilitli bir yerde muhafaza edilmelidir.

Cihazı aşırı yüke maruz bırakmayın!

Cihazın kapasitesine uygun bir güçte daha iyi ve güvenli çalışılır.

Doğru aleti kullanın!

Ağır işler için düşük güçte cihazlar kullanmayın. Cihazı öngörülmediği işler için kullanmayın.

Uygun bir çalışma kıyafeti giyin!

Geniş giysiler giymeyin ve takı kullanmayın, hareketli parçalara takılabilir. Dışarıda çalışırken kayganlığı önleyici tabanlar tavsiye edilir. Saçlarınız uzunsa, saç filesi takın.

İş güvenliği malzemelerini kullanın!

Her zaman koruyucu gözlük takın. Tozlu ortamlarda teneffüs maskesi kullanın.

Kabloyu öngörülmediği amaçlar için kullanmayın!

Kabloyu fişi prizden çekmek için kullanmayın, aşırı ısıdan ve keskin köşelerden koruyun.

İşlenen malzemeyi sabitleyin!

İşlenen malzemeyi sabitlemek için kenetleme teçhizatı veya kısaç kullanın. Malzeme böylece elle tutmaya nazaran daha iyi sabitlenir.

Anormal vücut pozisyonlarından kaçının!

Her zaman dengeli olacak şekilde sabit durun.

Aletlerinize iyi bakın!

Aletlerinizi keskin ve temiz tutun, böylece daha etkin ve güvenli çalışırsınız. Bakım ve parça değişimi talimatlarını yerine getirin. Düzenli olarak kabloları kontrol edin ve hasarlıysa yetkili serviste değiştirin. Uzatma kablosunu düzenli olarak kontrol edin, hasarlıysa değiştirin. Tutamakları, kuru, yağ ve gres kalıntısız muhafaza edin.

Fişi prizden çekin!

Cihazı kullanmıyorsanız, bakım öncesinde veya örn. bileği taşı değişimi öncesinde prizden çekin.

Asla makine içerisinde alet bırakmayın!

Makineyi çalıştırmadan önce her zaman tüm anahtar ve ayar aletlerinin çıkarılmış olduğunu kontrol edin.

İstenmeden çalıştırmaya mani olun!

Fişi prize takarken şalterin "kapalı" konumunda olduğundan emin olun.

Açık alanlarda kullanım için uzatma kablosu:

Dışarıda sadece uygun sembollerle işaretlenmiş, müsaade edilen tipte uzatma kablolarını kullanın.

Dikkatli olun!

Yaptığınız işe dikkat edin. Çalışırken akıllı selim davranın. Yorgunsanız cihazı kullanmayın.

Cihazın hasarlı olmadığını kontrol edin!

Cihazın kullanımından önce dikkatle koruyucu donanım ve hafif hasarlı parçaların hatasız çalıştıkları kontrol edilmelidir. Hareketli parçaların hatasız çalıştığını, takılmış veya hasarlı olmadıklarını kontrol edin. Tüm parçalar doğru monte edilmiş olmalı ve cihazın hatasız işletiminin sağlanması için tüm koşullar yerine getirilmiş olmalıdır. Kullanım kılavuzunda başka türlü belirtilmemişse, hasarlı koruyucu donanım ve parçaların yetkili bir serviste tamire verilmesi veya değiştirilmesi gereklidir. Hasarlı anahtarlar

yetkili serviste deęiřtirilmelidir. Anahtarın açılıp kapatılmadıęı bir cihazı kullanmayın.

UYARI!

Yabancı parça ve donanımın kullanımı, kaza riski oluřturur.

Cihazınızı sadece yetkili elektrikçilerde tamir ettirin.

Bu cihaz ilgili güvenlik yönetmeliklerine uygundur. Tamir işlemleri bir elektrikçi tarafından yapılmalıdır, yoksa kullanıcı için kaza riski oluřur.

Özel güvenlik talimatları



- Çok yönlü bileme istasyonu sürekli işlemin için uygun deęildir. Motor 15 dakika sonra aşırı ısınmadan dolayı durdurulabilir, ve soęuması için en az 10 dakika bırakılır.
- Çok amaçlı bileyici kuru halde bilemeye uygundur ve asla sıvılar ile temasa girmemelidir.
- Çok amaçlı bileyici sadece HSS matkap uçları (High Speed Steel= yüksek hız çelięi), düz bıçak ve makaslar, planya bıçakları ve kesikleri bileme için kullanılabilir.
- Bileme sırasında kıvılcım oluřur. Bileyiciyi yanıcı sıvı ve malzemelerden güvenli bir mesafede tutunuz.
- Bileme taşı ve işlenen malzemeler kullanım sonrasında çok sıcak olduęu için teması engelleyin.
- Eęer malzeme bileme esnasında mavi renk alırsa aşırı ısınmış anlamına gelir ve hasar görebilir. Malzemeyi bileme esnasında düzenli olarak örn. su ile soęutun.
- Bileyici sadece takılı adaptör ile kullanılabilir.
- Adaptör bileme taşı döndükçe monte edilemez veya sökülemez.

İřaretleme

Ürün güvenlięi:

Ürün ilgili AB normlarına uygundur.	Koruma sınıfı II

Yasaklar:

Kabloyu çekmek yasaktır	Yaęmurda kullanmayın
İç bölgelere ellemek yasaktır	

Uyarı:

Uyarı/Dikkat	Çekme tehlikesi

Çevrede duran şahıslar güvenlik mesafesini muhafaza etmemelidir.	Fırlayan cisim uyarısı

Talimatlar:

Kullanım öncesinde kullanım kılavuzunu dikkatle okuyun	Kulak koruyucu ve gözlük kullanın
Güvenlik eldiveni kullanın	

Çevreyi koruma:

Atıkları, çevreye zarar vermeyecek şekilde bertaraf edin.	Ambalaj malzemesi ilgili çöp toplama yerinde geri dönüşüm için iade edilebilir.
Hatalı ve/veya bertaraf edilecek elektrikli ve elektronik cihazlar ilgili atık toplama yerinde geri dönüşüm için teslim edilmelidir.	

Ambalaj:

Nemden koruyun	Ambalaj yukarı doğru yerleřtirilmelidir
Interseroh-Recycling	

Teknik veriler:

Baęlantı	Aęırlık
Motor gücü	Ses
Devir	Bileme çemberi çapı

	
Azami bıçak genişliği	Matkap çapı

İşletim

Matkap bileme:

Doğru bilenmiş bir matkap ucu şu özellikleri taşır:

- Matkap ucunun ortası sivrilmiş.
- Matkap ucunun iki bıçağı keskin ve aynı büyüklükte.
- Matkap ucu bıçağının ön kenarlarından biraz daha alçak iki arka kenar

Matkap ucu böyle görünmüyorsa bilenmesi şarttır. Yamuk veya çok körelmiş matkap uçlarının bileyicide bilenmeden önce, masa tipi taşlama tezgahında kaba bilemelerinin yapılması tavsiye edilir.

- Bileyiciye matkap ucu bileme adaptörünü (3) monte edin.
- Adaptör tutucudan kısıkaçı çıkarın ve matkap ucunu takın (şekil 1a).
- Kısıkaçı, içindeki matkap ucu hafif hareketli kalacak şekilde biraz sıkın.
- Kısıkaçı adaptördeki sol kanalda tümünden aşağı sabitleyin; matkap ucu V biçimli kılavuza bakmalıdır (şekil 1b).
- Matkap ucunu V biçimli kılavuzda tamamen öne itin (şekil 1c).
- Matkap ucunu dört tarafta da V biçimli kılavuzu oturacak şekilde döndürün.
- V biçimli kılavuzu kaldırın ve kısıkaçın kanalın bütünüyle aşağısında oturduğunu kontrol edin.
- Kısıkaçı sıkın (şekil 1d).
- V biçimli kılavuzu kaldırın ve kısıkaçı çıkarın.
- Kısıkaçı adaptörün ortasında kısıkaç tutucuya yerleştirin (şekil 1e).
- Bileyiciyi açma/kapama butonu ile çalıştırın (1).
- Kısıkaç tutucuyu hafifçe sağdan sola hareket ettirin (şekil 1f).
- Kısıkaçı arka tarafı yukarı bakacak şekilde döndürün (şekil 1g).
- Kısıkaç tutucuyu yine hafifçe sağdan sola hareket ettirin (şekil 1f). Çok bastırmayın, zira matkap ucu aşırı ısınarak hasar görebilir.
- Matkap ucunun doğru bilenmiş olduğunu ve keskin bir matkap ucu için belirtilen tüm maddeleri yerine getirdiğini kontrol edin (şekil 1i'de olduğu gibi değil, şekil 1h'da olduğu gibi).
- Bileyiciyi açma/kapama butonu ile çalıştırın. Bileme taşının tamamen durmasını bekleyin ve durduktan sonra adaptörü çıkarın.

Bıçak bileme:

- Bileyiciye bıçak ve makas bileme adaptörünü (3) monte edin.
- Bileyiciyi açma/kapama butonu (1) ile çalıştırın.
- Bıçağı sapından tutun ve ucunu adaptördeki bıçak kanalına yerleştirin (şekil 2a).
- Bıçak bileme taşına dokunur dokunmaz bıçağı hafifçe bastırarak, bıçak kanalından bütünüyle çıkacak şekilde kendinize çekin (şekil 2b). Çok bastırmayın.
- Bıçağı döndürün ve ikinci bıçak kanalına takın (şekil 2c).

- Bıçak bileme taşına dokunur dokunmaz bıçağı hafifçe bastırarak, bıçak kanalından bütünüyle çıkacak şekilde kendinize çekin (şekil 2b). Çok bastırmayın.
- Bıçağın yeterince bilenmiş olduğunu kontrol edin ve gerekirse bileme işlemini tekrarlayın. Bileyiciyi açma/kapama butonu ile çalıştırın. Bileme taşının tamamen durmasını bekleyin ve durduktan sonra adaptörü çıkarın.

Makas bileme:

- Bileyiciye bıçak ve makas bileme adaptörünü (2) monte edin.
- Bileyiciyi açma/kapama butonu (1) ile çalıştırın.
- Makası tamamen açın.
- Makas bıçaklarından birini makas kanalına diğer bıçağın tutacağı sağa bakacak şekilde takın (şekil 2d).
- Makas bileği taşına dokunur dokunmaz makası hafifçe bastırarak kenara doğru çekin (şekil 2e). Çok bastırmayın.
- Makası döndürün ve ikinci bıçağı makas kanalına takın (şekil 2f).
- Makas bileği taşına dokunur dokunmaz makası hafifçe bastırarak kenara doğru çekin (şekil 2e). Çok bastırmayın.
- Makasın yeterince bilenmiş olduğunu kontrol edin ve gerekirse bileme işlemini tekrarlayın.
- Bileyiciyi açma/kapama butonu ile çalıştırın. Bileme taşının tamamen durmasını bekleyin ve durduktan sonra adaptörü çıkarın.
- **Sadece pürüzsüz yüzeyli bıçak ve makaslar bilenebilir. Eğer dalgalı veya özel bıçak ve makasları bilemeye kalkarsanız onlara hasar verirsiniz.**

Planıya bıçakları ve keski bileme adaptörü:

- Bileyiciye planıya ve keski bıçakları bileme adaptörünü (4) monte edin.
- Bıçağı yaslanma plakasına yerleştirin (şekil 3a). Mıknatıs bilenecek parçaları yerinde sabitler.
- Bıçak ile bileği taşı arasındaki açı, bıçağın asıl açısına uygun olmalıdır.
- Bileme açısını 20 ile 40° arasında ayarlamak mümkündür. Açı ayar kolu serbest bırakılır, yaslanma plakası istenen açığa ayarlanır ve açı ayar kolu tekrar sıkılır (şekil 3c).
- Bıçak bileği taşına çok az dokunmalıdır.
- Bileyiciyi açma/kapama butonu (1) ile çalıştırın.
- Bıçağı hafifçe bastırın ve bileme boyunca yaslanma plakasını ileri geri hareket ettirin, yoksa bıçak düzensiz olarak bilenir (şekil 3d).
- Bileme esnasında bıçağı yaslanma plakası boyunca aşağı doğru hareket ettirin ve bunun yanı sıra yandan yana da hareket ettirin (şekil 3e).
- Bileyiciyi açma/kapama butonu ile çalıştırın.
- Bıçak açısının doğru olduğunu kontrol edin (şekil 3f). Bıçağın yeterince bilenmiş olduğunu kontrol edin ve gerekirse bileme işlemini tekrarlayın.
- Bileme taşının tamamen durmasını bekleyin ve durduktan sonra adaptörü çıkarın.
- İnce bıçakların bilenmesinde cihazın yanında verilen mesafe parçasını kullanın (şekil 3g).
- Bileme sonrasında bıçağı yağ taşı vb. kullanarak ince bileyin.

Garanti

Garanti süresi, aletin satın alma tarihinden itibaren endüstriyel kullanım için 12 ay, tüketici için 24 aydır.

Garanti, malzeme veya imalat hatası nedeniyle meydana gelen eksiklikleri kapsar. Garanti talebi sırasında satış tarihini belirtilen satın alma belgesinin orijinali ibraz edilmelidir.

Garanti kapsamına girmeyen durumlar: alete aşırı yüklenme, şiddetli kullanma, yabancı aletle veya yabancı müdahale ile meydana gelen hasarlama, kullanma ve montaj talimatına uymaması, normal aşınma ve yıpranma.

Olası tehlikeler ve koruyucu önlemler

Doğrudan elektrik kontağı Arızalı kablolu veya prizli ölüm tehlikesi oluşturacak elektrik çarpmalarına neden olabilir.

Arızalı kablo veya prizleri her zaman sadece uzman bir elektrikçiye değiştirin. Cihazı sadece hatalı akım (RCD) koruma anahtarlı bağlantılarda kullanın.

Dolaylı elektrik teması

Yetersiz lokal ışıklandırma Yetersiz ışıklandırma yüksek bir güvenlik riski teşkil eder.

Makine ile çalışırken her zaman yeterli ışıklandırma olmasını sağlayın.

Acil durumlarda davranış

İlk yardımda bulunduktan sonra geciktirmeden doktor çağırın. Yaralıyı başka kazalardan korunaklı, rahat bir konuma yatırın ve sakinleştirin.

Olası bir kaza sebebiyle çalışma yerinde her zaman DIN 13164 normuna uygun bir ilk yardım çantası bulundurulmalıdır. İlk yardım çantasından alacağınız malzeme hemen yeniden eklenmelidir. Yardıma ihtiyacınız varsa, bu bilgileri veriniz:

1. Kaza yeri
2. Kaza türü
3. Yaralı sayısı
4. Yaralanma türü

Amacına uygun kullanım

Çok amaçlı bileyici HSS matkap uçları, dalgalı olmayan bıçaklar, makaslar ve keskinlerin bilenmesinde kullanılır. Yüksek nitelikli veya seramik bilemeye uygun değildir. Her türlü başka kullanım amacına uygun değildir.

Bertaraf

Bertaraf talimatları makine veya ambalajı üzerindeki piktografalarda belirtilmiştir. Münferit sembollerin anlamlarını "İşaretler" bölümünde bulabilirsiniz.

Nakliye ambalajının bertarafı

Ambalaj cihazı nakliye esnasında hasarlardan korur. Ambalaj malzemeleri genellikle çevreye zararsız olmaları ve bertaraf yöntemleri temel alınarak seçildiği için geri dönüşümleri kolaydır. Ambalajın malzeme dönüştürme sistemine verilmesi genel olarak hammaddeden tasarruf yapar ve atık bertarafı giderlerini düşürür. Ambalajın bazı kısımları (örn. folyo, Styropor®) çocuklar için tehlikeli olabilir. **Boğulma tehlikesi vardır!** Ambalaj parçalarını çocukların ulaşamayacağı bir yerde saklayın ve en kısa sürede bertaraf edin.

İşletim personeli nitelikleri

İşletim personeli, cihazı kullanmadan önce kullanım kılavuzunu dikkatle baştan sona okumalıdır.

Kalifikasyon

Makinenin kullanımı için, bir uzman tarafından verilecek ayrıntılı bir açıklama dışında başka bir özel kalifikasyon gerekmemektedir.

Asgari yaş

Makineyi sadece 16 yaşına basmış kişiler kullanabilir. Burada tek istisna, hocalarının gözetiminde meslek eğitimi dahilinde kaynak yapan gençlerdir.

Eğitim

Makinenin kullanımı için, bir uzman tarafından verilecek veya kullanım kılavuzunda bulunan ayrıntılı bilgiler yeterlidir. Özel bir eğitim gerekli değildir.

Servis

Teknik sorularınız mı var? Reklamasyon mu söz konusu? Yedek parça veya kullanım kılavuzuna mı ihtiyacınız var? www.guede.com internet sayfalarımızın Servis bölümünde Size hızlı ve bürokrasi gerektirmeden yardım sunmaktayız. Lütfen Size yardımcı olmamıza yardım edin. Reklamasyon durumunda cihazın tanımlanması için seri no, ürün no, ve üretim yılına gerekmektedir. Tüm bu bilgileri tip levhasında bulabilirsiniz. Bu verilerin hep el altında bulunması için lütfen aşağıya not alın.

Seri no.:
Sipariş numarası:
Üretim yılı:

Tel.: +49 (0) 79 04 / 700-360
Faks: +49 (0) 79 04 / 700-51999
E-posta: support@ts.guede.com

Arıza arama

Arıza	Sebebi	Giderim
Kötü bileme sonuçları	Bileği taşı aşınmış	Bileği taşıyı değiştirin

Bakım tablosu

İşe başlamadan önce	Bileme çemberi, güç kablosu ve tüm cihazı hasar açısından kontrol edin
İş sonrasında	Çok amaçlı bileyiciyi kullandıktan sonra iyi sıkılmış nemli bir bez ile silin. Yüzey ve havalandırma delikleri her zaman temiz ve tozsuz muhafaza edilmelidir.

Rys. 1

1. Imadło
2. Wiertło
3. V-kształtna prowadnica V

Rys. 2

1. Wcięcia do ostrzenia noży
2. Wcięcia do ostrzenia nożyczek

Rys. 3

1. Ochrona rąk
2. Magnes
3. Rękojeść do nastawienia kąta
4. Element satelitarny

Wstęp

W celu utrzymania długiego okresu użytkowania nowej uniwersalnej ostrzałki prosimy o staranne zapoznanie się z treścią niniejszej instrukcji obsługi i dołączonych wskazówek bezpieczeństwa przed rozpoczęciem eksploatacji urządzenia. Oprócz tego zaleca się należyte przechowywanie instrukcji obsługi w celu rozwiązania ewentualnych przyszłych problemów technicznych. W ramach dalszego rozwoju technicznego wyrobu zastrzegamy sobie prawo do dokonania ewentualnych zmian technicznych mających na celu udoskonalenie produktu. Niniejszy dokument stanowi oryginalną instrukcję obsługi urządzenia.

Części uniwersalnej ostrzałki

1. Włącznik/wyłącznik
2. Adapter do ostrzenia noży i nożyczek
3. Adapter do ostrzenia wiertel HSS
4. Adapter do ostrzenia ostrzy hebli i sekatorów
5. Otwory montażowe

Dane techniczne

Napięcie/częstotliwość:	220-240V~50 Hz
Moc silnika:	65 W (S2 8min)
Obroty:	7000 min ⁻¹
Średnica tarczy szlifierskiej:	51mm
Maks. średnica wiertła:	13mm
Min. średnica wiertła:	3mm
Szerokość noża:	6mm-51mm
Klasa ochrony:	II
Hałaśliwość:	L _{WA} 85 dB (A)
Masa:	1,53kg

Ogólne zasady bezpieczeństwa



W przypadku użycia urządzenia elektrycznego należy przestrzegać zasad bezpieczeństwa w celu wykluczenia ryzyka pożaru, porażenia prądem elektrycznym i zranienia osób, a w szczególności:

Zapoznać się z treścią instrukcji obsługi i przestrzegać zasady bezpieczeństwa przed uruchomieniem urządzenia. Należy przechowywać wskazówki dotyczące bezpieczeństwa!

Bezpieczna praca

Utrzymać porządek na swym stanowisku pracy!

Nie porządek na stanowisku pracy może w konsekwencji prowadzić do wystąpienia urazu.

Uwzględnić wpływ otoczenia!

Nie wystawiać przyrząd na deszcz.
Nie korzystać z urządzenia w wilgotnym lub mokrym środowisku.

Zabezpieczyć należyte oświetlenie do pracy.
Nie używać urządzenie w bliskości łatwopalnych płynów lub gazów.

Stosować ochronę przed porażeniem prądem elektrycznym!

Unikać kontaktu z uziemionymi elementami.

Zachować bezpieczną odległość od urządzenia w stosunku do osób trzecich!

Osoby trzecie, a w szczególności dzieci, nie powinny dotykać kabli. Osoby niepowołane powinny przebywać z bezpiecznej odległości od stanowiska pracy.

Należy przechowywać swoje urządzenie!

Nie używane urządzenie należy przechowywać w suchym, zamkniętym miejscu, poza zasięgiem dzieci.

Nie przeciążać urządzenie!

Lepiej i bezpieczniej się pracuje przy mocy, który jest wyznaczona dla urządzenia

Używać stosowne urządzenie!

Nie używać urządzenie niskiej mocy do wykonywania ciężkich prac. Nie używać urządzenie do celów, do których nie jest przeznaczone.

Nosić stosowną odzież ochronną!

Nie należy nosić szeroką odzież, biżuterię, które mogą dostać się między ruchome elementy urządzenia. Przy pracy zewnętrznej zaleca się użycie antypoślizgowego obuwia. Długie włosy należy spiąć w kok.

Stosować ochronne środki robocze!

Zawsze nosić okulary ochronne. W przypadku wykonywaniu prac w dużym zapyleniu używać maskę ochronną.

Nie używać kabel do innych celów niż jego przeznaczenie!

Nie używać kabel do wyciągania wtyczki z gniazdka i chronić go przed nadmiernym działaniem temperatury oraz ostrymi krawędziami.

Zabezpieczyć przetwarzany materiał!

Do zabezpieczenia przetwarzanego materiału użyć elementy upinające lub imadło. W ten sposób materiał będzie lepiej zabezpieczony niż we własnych rękach.

Zachować normalną postawę ciała!

W ten sposób zachowasz stabilność i równowagę ciała.

Należy troszczyć się o swoje narzędzie pracy!

Narzędzie należy utrzymywać w stanie ostrym i zelżycie czyste, dzięki czemu praca będzie wydajniejsza i bezpieczniejsza. Należy przestrzegać przepisy dotyczące konserwacji i wskazówki związane z wymianą oprzyrządowania. Regularnie należy kontrolować kabel urządzenia i w przypadku uszkodzenia dokonać jego wymiany w autoryzowanym serwisie. Regularnie kontrolować kabel przedłużający i dokonać jego wymiany w przypadku uszkodzenia. Utrzymywać suchą rękojeść, bez śladów oleju i smarów.

Wyciągnąć wtyczkę z gniazdka!

W przypadku przestoju w pracy, przed konserwacją lub przy wymianie np. tarczy szlifierskiej.

Nigdy nie pozostawiać przedmioty zasunięte w urządzeniu!

Przed uruchomieniem maszyny zawsze skontrolować, czy z urządzenia usunięte są klucze oraz inne narzędzia regulujące.

Chronić przed nieumyślnym uruchomieniem urządzenia!

Przy przyłączeniu wtyczki do gniazdka należy upewnić się, że włącznik znajduje się w pozycji „wyłączone“.

Kabel przedłużający do użycia zewnętrznego:

W środowisku zewnętrznym używać tylko przeznaczone do tego celu kable przedłużające z odpowiednim oznaczeniem.

Bądź ostrożny!

Należy zachować ostrożność przy wykonywaniu czynności roboczych. Pracować zgodnie ze zdrowym rozsądkiem. Nie korzystać z urządzenia zw. stanie zmęczenia.

Skontrolować przy urządzenie nie jest uszkodzone!

Przed kolejnym użyciem urządzenia należy dokonać przeglądu elementów ochronnych i lekko uszkodzonych części oraz sprawdzić ich prawidłowe funkcjonowanie. Skontrolować prawidłowe funkcjonowanie ruchomych części, ich stan oraz stopień uszkodzenia. Wszystkie elementy powinny być należycie zamontowane i powinny spełniać wszystkie uwarunkowania dotyczące prawidłowej pracy urządzenia. Uszkodzone oprzyrządowanie i elementy ochronne należy naprawić lub wymienić w autoryzowanym serwisie, jeżeli instrukcja nie specyfikuje to w inny sposób. Uszkodzone włączniki należy wymienić w punkcie serwisowym. Nie wolno korzystać z urządzeń, w których nie można wyłączyć i włączyć włącznik.

OSTRZEŻENIE!

Użycie innych elementów przyłączeniowych lub innego wyposażenie może oznaczać ryzyko powstania urazu.

Urządzenie powinien naprawiać wyłącznie elektryk!

Niniejsze urządzenie odpowiada stosownym postanowieniom dotyczącym bezpieczeństwa. Naprawy może wykonywać wyłącznie elektryk, w przeciwnym wypadku grozi ryzyko wystąpienia urazu.

Specjalne wskazówki bezpieczeństwa



- Uniwersalna stacja ostrzaca nie jest odpowiednia w przypadku nieprzerwanej pracy. Przy przegrzaniu silnik może się wyłączyć po 15 minutach, a wtedy należy go pozostawić na minimalnie 10 minut w celu przestygnięcia.
- Uniwersalna ostrzałka jest stosowna do suchego szlifowania i w żadnym przypadku nie powinno być w kontakcie z płynami.
- Uniwersalną ostrzałkę można używać wyłącznie do szlifowania wiertła HSS (High Speed Steel= stal wysokiej prędkości), noży i nożyczek z równą brzytwą, brzeszczotów hebli i sekatorów.
- Przy szlifowania powstają iskry. Multiszlifierkę należy trzymać w bezpiecznej odległości od łatwopalnych płynów i materiałów.
- Nie dopuścić do kontaktu z kamieniem szlifierskim i przetwarzanym materiałem bezpośrednio po użyciu, ze względu na ich wysoką temperaturę.
- Niebieski kolor przetwarzanego w efekcie szlifowania materiału oznacza jego przegrzanie i możliwość uszkodzenia. Przetwarzany materiał należy regularnie chłodzić podczas np. wodą.
- Uniwersalną ostrzałkę należy używać tylko z zamontowanym adapterem.
- Adapter nie może być zdemontowany ani zamontowany przy obracającym się kamieniu szlifierskim.

Oznakowanie

Bezpieczeństwo produktu:

Produkt spełnia stosowne normy UE	Klasa ochrony II

Zakazy:

Nie ciągnąć za kabel	Nie używać na deszczu
Nie interweniować do wnętrza urządzenia	

Ostrzeżenie:

Ostrzeżenie/uwaga	Niebezpieczeństwo wciągnięcia
Zachować odstęp bezpieczeństwa w przypadku osób trzecich	Uwaga na odczepione przedmioty




Nakazy:

Przed użyciem zapoznać się z instrukcją obsługi	Nosić słuchawki i okulary ochronne
Używać rękawice ochronne	




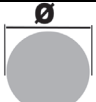

Ochrona środowiska:

Zlikwidować odpady w fachowy sposób, chroniąc środowisko naturalne.	Materiał opakunkowy z taśmy samoprzylepnej można oddać do punktu zbiorczego w celu recykacji.
Wadliwe i/lub zlikwidowane elementy elektryczne lub elektroniczne należy odwieźć do odpowiedniego punktu zbiorczego.	

Opakowanie:

	
Chronić przed wilgotnością	Opakowanie powinno być skierowane w górę
	
Recykleria	

Dane techniczne:

	
Wtyczka	Masa
	
Moc silnika	Hałaśliwość
	
Obroty	Średnica kamienia szlifierskiego
	
Maksymalna szerokość ostrza	Średnica wiertła

Ekspluatacja

Ostrzenie wiertła:

Prawidłowo naostrzone wiertło odznacza się;

- Punktem szpiczastym w osi środkowej wiertła.
- Brzeczot wiertła z dwoma ostrzami o tak samo wielkimi stronami.
- Dwie tylne krawędzie, które są trochę niższe niż krawędzie przednie ostrzy wiertła

W przypadku, że wiertło nie odpowiada powyższemu opisów powinno zostać naostrzone. Przy ostrzeniu skośnych lub bardzo tępych wiertła zaleca się wykonanie grubego szlifu na szlifierce stołowej i następane użycie szlifierki do wiertła.

- Zamontować na uniwersalną ostrzałkę adapter (3) do szlifowania wiertła.
- Wyjąć imadło z uchwytu na adapterze i wsunąć wiertło (rysunek 1a).
- Lekko dokręcić imadło, aby zachować lekką możliwość ruchu wiertła w imadle.
- Przymocować imadło zupełnie w dół do wcięcia na lewo tak, aby grot wiertła był skierowany do V-kształtnej prowadnicy we wcięciu (rysunek 1 b).
- Wsunąć wiertło do V-kształtnej prowadnicy całkowicie do przodu (rysunek 1c).
- Obrócić wiertło tak, aby na wszystkich czterech stronach osiadł na V-kształtnej prowadnicy.
- Podnieść V-kształtną prowadnicę i skontrolować dolną pozycję imadła we wcięciu.

- Docisnąć imadło (rysunek 1d).
- Podnieść V-kształtną prowadnicę i wyjąć imadło.
- Włożyć imadło do uchwytu imadła w środku adaptera (rysunek 1e).
- Włączyć multiszlifierkę przy pomocy włącznika/wyłącznika (1).
- Lekko poruszać uchwytem imadła z jednej strony na drugą (rysunek 1f).
- Obrócić imadło tak, aby tylna strona była skierowana w górę (rysunek 1g).
- Poruszać uchwytem imadła ponownie lekko z jednej strony na drugą (rysunek 1f). Nie działać z wielką siłą, która może prowadzić do przegrzania wiertła i jego uszkodzenia.
- Upewnić się, że wiertło jest prawidłowo naostrzone i odpowiada spełnia wszystkie opisane powyżej właściwości ostrego wiertła (jak na rysunku 1 h, a nie jak na rysunku 1 i).
- Wyłączyć uniwersalną ostrzałkę przy pomocy przycisku włącznik/wyłącznik. Kamień szlifierski należy zupełnie zatrzymać i dopiero wtedy zdjąć adapter.

Ostrzenie noży:

- Zamontować na uniwersalną ostrzałkę adapter (2) do ostrzenia noży i nożyczek.
- Włączyć uniwersalną ostrzałkę przy pomocy przycisku włącznik/wyłącznik (1).
- Trzymać nóż za rączkę, a drugi koniec ostrza noża włożyć do wcięcia adaptera dla noży (rysunek 2a).
- W chwili, kiedy ostrze noża dotknie kamień szlifierski należy z lekką siłą docisnąć do siebie tak, aby było całkowicie wyciągnięte z wcięcia dla noży (rysunek 2b). Nie stosować zbyt wielką siłę.
- Obrócić nóż i włożyć do drugiego wcięcia dla noży (rysunek 2c).
- W chwili, kiedy ostrze noża dotknie kamień szlifierski należy z lekką siłą docisnąć do siebie tak, aby było całkowicie wyciągnięte z wcięcia dla noży (rysunek 2b). Nie stosować zbyt wielką siłę.
- Skontrolować, czy nóż jest dostatecznie naostrzony i ewentualnie powtórzyć ostrzenie. Wyłączyć uniwersalną ostrzałkę przy pomocy przycisku włącznik/wyłącznik. Kamień szlifierski należy zupełnie zatrzymać i dopiero wtedy zdjąć adapter.

Ostrzenie nożyczek

- Zamontować na uniwersalną ostrzałkę adapter (2) do ostrzenia noży i nożyczek.
- Włączyć uniwersalną ostrzałkę przy pomocy przycisku włącznik/wyłącznik (1).
- Całkowicie rozewrzeć nożyczki.
- Jedno ostrze włożyć do wcięcia dla nożyczek tak, aby przegub nożyczek i rękojeść drugiego ostrza był skierowane w prawo (rysunek 2d).
- W chwili, kiedy ostrze dotknie kamień szlifierski, należy docisnąć lekko nożyczki w stronę od przegubu do końca ostrza (rysunek 2e). Nie stosować zbyt wielką siłę.
- Obrócić nożyczki o drugie ostrze włożyć do wcięcia dla nożyczek (rysunek 2f).
- W chwili, kiedy ostrze dotknie kamień szlifierski należy nożyczki z lekką siłą pociągnąć do strony ze strony przegubu do końca ostrza (rysunek 2e). Nie stosować zbyt wielką siłę.
- Skontrolować, czy nożyczki są dostatecznie naostrzone i ewentualnie powtórzyć ostrzenie. Wyłączyć uniwersalną ostrzałkę przy pomocy przycisku włącznik/wyłącznik. Kamień szlifierski

należy zupełnie zatrzymać i dopiero wtedy zdjąć adapter.

- **Ostrzyć można wyłącznie noże i nożyczki z gładki ostrzem. Ostrzenie noży i nożyczek z falistym ostrzem prowadzi do ich uszkodzenia.**

Ostrzenie ostrzy habeli i sekatorów:

- Na uniwersalną ostrzałkę zamontować adapter (4) do ostrzenia ostrzy habeli o sekatorów lub umieścić sekator na płycie podpierającej (rysunek 3a). Magnes przytrzyma przetwarzany materiał na swym miejscu.
- Kąt między obrabianym materiałem i kamieniem szlifierskim powinien odpowiadać pierwotnemu kątowi na ostrzu obrabianego materiału.
- Kąt szlifowania można płynnie regulować w granicach od 20 do 40° po poluzowaniu rękojeści i nastawieniu kąta oraz nachyleniu płyty na określony kąt i ponownym dokręceniu rękojeści po nastawieniu kąta (rysunek 3c).
- Ostrze obrabianego materiału można ostrzyć lekkim dotknięciem.
- Uniwersalną ostrzałkę włączyć przy pomocy przycisku włącznik/wyłącznik (1).
- Obrabiany materiał lekko docisnąć i przez cały czas poruszać płytą podpierającą i obrabianym materiałem tam i z powrotem w celu zachowania równomiernego ostrzenia (rysunek 3d).
- Obrabianym materiałem należy poruszać podczas ostrzenia wzdłuż płyty podpierającej i w dół, a najbardziej z jednej strony na drugą (rysunek 3e).
- Wyłączyć uniwersalną ostrzałkę przy pomocy przycisku włącznik/wyłącznik.
- Skontrolować, czy kąt ostrza jest prawidłowy (rysunek 3f). Skontrolować, czy obrabiany materiał jest dostatecznie naostrzony i ewentualnie powtórzyć szlifowanie.
- Całkowicie zatrzymać kamień szlifierski i zdjąć adapter.
- Do szlifowania cienkich sekatorów wykorzystać element satelitarny, który jest w zestawie (rysunek 3g).
- Po naostrzeniu brzeszczot powinien być zaostrzony na szlifierce olejowej itp..

Gwarancja

Okres gwarancji wynosi 12 miesięcy w przypadku użytkowania przemysłowego, 24 miesięcy w przypadku konsumentów i zaczyna obowiązywać od dnia zakupu urządzenia.

Gwarancja obejmuje wyłącznie wady materiałowe oraz produkcyjne. W przypadku reklamacji w okresie gwarancji należy dołączyć oryginalny dokument zakupu z datą sprzedaży.

Gwarancją nie jest objęte niefachowe użycie typu: przeciążenie urządzenia, użycie siły, uszkodzenia powstałe w efekcie obcej interwencji i kontaktu z obcym przedmiotem, nieprzestrzeganie instrukcji obsługi i montażu oraz normalne zużycie materiału.

Pozostałe niebezpieczeństwa i środki ochronne

Bezpośredni kontakt z prądem elektrycznym Uszkodzony kabel lub wtyczka mogą być przyczyną zagrożenia życia w efekcie porażenia prądem elektrycznym.

Uszkodzone kable lub wtyczki należy wymienić za pośrednictwem specjalisty. Urządzenie należy używać tylko z wyłącznikiem z ochroną przed prądem zmiennych (RCD).

Pośredni kontakt z prądem elektrycznym

Niebezpośrednie lokalne oświetlenie Niedostateczne oświetlenie zwiększa ryzyko wypadku przy pracy.

Przy pracy z urządzeniem należy zawsze zagwarantować dostateczne oświetlenie.

Zachowanie w stanie pogotowia

W przypadku wystąpienia urazu należy zagwarantować dostateczną pierwszą pomoc i niezwłocznie wezwać wykwalifikowaną pomoc lekarską. Należy ochronić zranionego przed dalszym urazem i uspokoić go.

Ze względu na możliwość wystąpienia wypadku na stanowisku pracy musi zawsze znajdować się apteczka pierwszej pomocy zgodnie z DIN 13164.

Użyty przy wypadku materiał z apteczki należy bezzwłocznie uzupełnić.

W przypadku potrzeby pomocy należy wskazać następujące informacje:

1. **Miejsce wypadku**
2. **Rodzaj wypadku**
3. **Liczba zranionych**
4. **Rodzaj zranienia**

Użycie zgodnie z przeznaczeniem

Uniwersalna ostrzałka jest odpowiednia do ostrzenia wiertel HSS, noży **bez falistego ostrza**, nożyczek **bez falistego ostrza** i sekatorów. Urządzenie nie jest przeznaczone do ostrzenia przedmiotów wykonanych ze stali nierdzewnej lub ceramiki. **Każdy inny sposób użycia jest sprzeczny z przeznaczeniem urządzenia.**

Likwidacja

Wskazówki dotyczące likwidacji wynikają z piktogramów umieszczonych na urządzeniu ewentualnie na opakowaniu. Opis poszczególnych piktogramów zawarty jest w rozdziale „Oznakowanie”.

Likwidacja opakowania transportowego

Opakowanie chroni urządzenie przez uszkodzeniem podczas transportu. Rodzaj materiału opakunkowego został wybrany, mając na uwadze ochronę środowiska naturalnego i sposób likwidacji związany w wtórnym przetworzeniem.

Wtórne przetworzenie opakowań pozwala zaoszczędzić surowce i zmniejsza koszty związane z likwidacją odpadów.

Elementy opakowania (np. folia, Styropor®) mogą być niebezpieczne dla dzieci. **Istnieje ryzyko uduszenia!** Elementy opakowania należy przechowywać poza zasięgiem dzieci i w miarę szybko zlikwidować.

Wymogi dotyczące obsługi

Obsługa urządzenia powinna należycie zapoznać się z treścią niniejszej instrukcji obsługi.

Kwalifikacje

Oprócz fachowego pouczenia przez specjalistę nie są wymagane żadne dodatkowe kwalifikacje do obsługi urządzenia.

Minimalny wiek

Z urzędzeniem mogą pracować osoby, które ukończyły 16-ty rok życia. Wyjątek stanowi wykorzystanie osób młodocianych podczas procesu kształcenia w celu osiągnięcia stosownych kwalifikacji, ale zawsze pod nadzorem szkoleniowca.

Szkolenia

Korzystanie z urzędzenia wymaga wyłącznie odpowiednie pouczenie fachowca lub zapoznanie się z treścią instrukcji obsługi. Nie jest wymagane specjalne szkolenie.

Serwis

Masz dodatkowe **pytania techniczne? Chcesz złożyć reklamację? Potrzebujesz części zamienne lub instrukcję obsługi?**

Na naszej stronie internetowej **WWW.guede.com** w dziale **Serwis** pomożemy Ci w szybki i praktyczny sposób. Jesteśmy do Twojej dyspozycji. W celu identyfikacji urządzenia przy złożeniu reklamacji prosimy zawsze podać numer seryjny, numer zamówienia i rok produkcji. Wszystkie wspomniane dane zawarte są na tabliczce znamionowej urządzenia. Warto zapisać poniżej potrzebne dane poniżej w celu szybkiej identyfikacji.

Numer seryjny:
Numer zamówienia:
Rok produkcji:

Tel.: +49 (0) 79 04 / 700-360
Fax: +49 (0) 79 04 / 700-51999
E-Mail: support@ts.guede.com

Ewentualne usterki i ich usuwanie

Usterka	Przyczyna	Sposób usunięcia
Złe wyniki ostrzenia	Zużyty kamień szlifierski	Wymienić kamień szlifierski

Tabela prac konserwacyjnych

Przed rozpoczęciem pracy	Skontrolować pod względem uszkodzenia kamień szlifierski, kabel zasilający i całe urządzenie
Po zakończeniu pracy	Wytrzeć uniwersalną ostrzałką po dłuższym okresie nieużytkowania wilgotną szmatką bez pozostawienia nieczystości i opiłków.

Fig. 1

1. Mordaza
2. Broca
3. Guía en V

Fig. 2

1. Muecas para afilar cuchillos
2. Muesca para afilar las tijeras

Fig. 3

1. Protección de las manos
2. Imán
3. Mango de ajuste de ángulo
4. Pieza distanciadora

Introducción

Para poder disfrutar de su nuevo afilador multiusos el mayor tiempo posible, le rogamos que lea atentamente el manual de instrucciones y las instrucciones de seguridad adjuntas antes de poner el dispositivo en funcionamiento. Además, le recomendamos que conserve las instrucciones de uso por si tiene alguna duda sobre las funciones de afilado múltiple en algún momento posterior. Nos reservamos el derecho a realizar cambios técnicos para mejorar el producto en su desarrollo continuo. Este documento incluye las instrucciones de uso originales.

Partes del afilador multiusos

1. Encendido/apagado
2. Adaptador para afilar cuchillos y tijeras
3. Adaptador para afilar brocas HSS
4. Adaptador para afilar cuchillas de cepillo y cincel
5. Agujeros de montaje

Especificaciones técnicas

Tensión/frecuencia:	230V~50 Hz
Potencia del motor:	65 W (S2 8min)
Revoluciones:	7000 a min ⁻¹
Diámetro de la muela:	51 mm
Diámetro máximo de perforación:	13 mm
Diámetro mínimo de perforación:	3 mm
Ancho de la cuchilla:	6 mm - 51 mm
Clase de protección:	II
Ruido:	L _{WA} 85 dB (A)
Peso:	1,53kg

Instrucciones generales de seguridad



Cuando utilice dispositivos eléctricos debe seguir las normas básicas de seguridad para evitar el riesgo de incendio, las descargas eléctricas y las lesiones a personas, incluyendo las siguientes:

Lea y siga todas las instrucciones antes de poner el dispositivo en funcionamiento. Conserve las instrucciones de seguridad para futuras consultas.

Trabajo seguro

Mantenga limpio el lugar de trabajo.

El desorden en el lugar de trabajo puede provocar lesiones.

Tenga en cuenta las influencias del entorno.

No exponga el dispositivo a la lluvia. No utilice el dispositivo en un entorno húmedo o mojado. Asegúrese de tener una iluminación adecuada. No utilice el dispositivo cerca de líquidos o gases inflamables.

Protéjase contra las descargas eléctricas.

Evite cualquier contacto con las partes conectadas a tierra.

Mantenga a otras personas a una distancia segura.

No permita que otras personas, especialmente los niños, toquen el cable. Manténgalos a una distancia suficiente del lugar de su trabajo.

Guarde el dispositivo correctamente.

Un dispositivo que no se utiliza debe guardarse en un lugar seco y cerrado, fuera del alcance de los niños.

No sobrecargue su dispositivo.

Trabjará mejor y más seguro a la potencia para la que ha sido diseñado el dispositivo.

Utilice el dispositivo correcto.

No utilice un dispositivo de baja potencia para trabajos pesados. No utilice el dispositivo para fines para los que no ha sido diseñado.

Lleve ropa de trabajo adecuada.

No lleve ropa suelta ni joyas, ya que podrían quedar atrapadas por las piezas móviles. Para trabajar al aire libre, se recomienda un calzado con suela antideslizante.

Lleve una redcilla si tiene el pelo largo.

Utilice ayudas de protección.

Se deben usar siempre gafas protectoras. Utilice una máscara respiratoria cuando trabaje en un entorno polvoriento.

No utilice el cable para otros fines que no sean los previstos.

No utilice el cable para sacar el enchufe de la toma de corriente; protéjalo contra el exceso de temperatura y los bordes afilados.

Asegure los materiales procesados.

Para asegurar el material procesado, utilice un dispositivo de sujeción o un tornillo de banco. Los materiales se asegurarán mejor de esta manera que usando la mano.

Evite las posturas corporales anómalas.

Asegúrese de mantenerse estable para mantener el equilibrio en todo momento.

Cuide sus herramientas.

Mantenga las herramientas afiladas y limpias; podrá trabajar mejor y con más seguridad. Siga las normas de mantenimiento y las instrucciones de sustitución de herramientas. Compruebe regularmente el cable de la herramienta y hágalo cambiar por un especialista autorizado si está dañado. Compruebe regularmente el cable alargador y sustitúyalo si está dañado. Mantenga los mangos secos, sin signos de aceite y grasa.

Desenchufe la clavija de la toma de corriente.

Cuando no se utilice el dispositivo, antes del mantenimiento o cuando se sustituya la muela.

No deje nunca las herramientas encendidas en el dispositivo.

Asegúrese siempre de que se hayan retirado todas las llaves y herramientas de ajuste antes de encender el dispositivo.

Evite el encendido involuntario del dispositivo.

Asegúrese de que el interruptor esté en la posición "off" cuando enchufe el dispositivo.

Cable de extensión para uso en exteriores:

Los cables alargadores autorizados con la señalización adecuada solo deben utilizarse en el exterior.

Preste atención.

Preste atención a lo que está haciendo. Utilice el sentido común cuando trabaje. No utilice el dispositivo cuando esté cansado.

Compruebe si el dispositivo no está dañado.

Los equipos de protección y las piezas ligeramente dañadas deben comprobarse cuidadosamente si siguen funcionando perfectamente antes de volver a utilizarlos. Compruebe si los componentes móviles funcionan perfectamente y no están atascados o dañados. Todos los componentes deben estar correctamente montados y satisfacer todas las condiciones para garantizar el perfecto funcionamiento del dispositivo. Los equipos de protección y componentes dañados deben ser reparados o sustituidos en un taller autorizado, salvo que se especifique lo contrario en las instrucciones de uso. Encargue la sustitución de los interruptores dañados en un taller de mantenimiento. No utilice dispositivos en los que no se pueda encender y apagar el interruptor.

¡ATENCIÓN!

El uso de otras extensiones y accesorios puede representar un riesgo de lesión.

Encargue la reparación de su dispositivo únicamente a un electricista.

Este dispositivo cumple con las disposiciones de seguridad adecuadas. Las reparaciones solo pueden ser ejecutadas por un electricista, de lo contrario existe riesgo de lesiones para el usuario.

Instrucciones especiales de seguridad



- La estación de afilado universal no es adecuada para un funcionamiento continuo. El motor puede apagarse después de 15 minutos de funcionamiento debido al calentamiento. A continuación, debe dejarse enfriar durante al menos 10 minutos.
- El afilador polivalente es adecuado para afilar en seco y en ningún caso debe entrar en contacto con líquidos.
- La afiladora multiusos solo puede utilizarse para afilar brocas HSS (High Speed Steel), cuchillos y tijeras con filos rectos, hojas de cepillo y de cincel.
- Al afilar se generan chispas. Mantenga el afilador multiuso a una distancia segura de los líquidos y materiales inflamables.
- Asegúrese de no tocar la piedra de afilar ni el material procesado justo después de utilizarlos, ya que estarán muy calientes.
- Si el material procesado se vuelve azul durante el proceso de afilado, se sobrecalienta y puede dañarse. Enfriar regularmente el material procesado cuando se afila, por ejemplo, con agua.
- El afilador polivalente solo puede utilizarse cuando se coloca un adaptador.
- El adaptador no debe retirarse ni colocarse cuando la piedra de afilar esté girando.

Marcado

Seguridad del producto:

El producto cumple con las normas de la UE	Clase de protección II

Prohibiciones:

No tire del cable	No utilizar cuando llueva
No tocar el interior	

Advertencia:

Advertencia/precaución	Riesgo de retracción
Los transeúntes deben mantener la distancia de seguridad	Advertencia sobre objetos arrojados

Obligatorio:

Leer las instrucciones de uso antes de utilizar el dispositivo	Utilizar auriculares y gafas de protección
Utilizar guantes de seguridad	

Protección del medioambiente:

Elimine los residuos de forma profesional para no dañar el medioambiente.	El material de embalaje de cartón puede entregarse a los centros de recogida para su reciclaje.
Los dispositivos eléctricos o electrónicos defectuosos o desechados deben entregarse a los centros de recogida adecuados.	

Paquete:

Proteger de la humedad	Este lado arriba
Reciclaje Interseroh	

Especificaciones técnicas:

	
Conexión	Peso
	
Potencia del motor	Ruido
	
Revoluciones	Diámetro de la muela
	
Anchura máxima de la hoja	Diámetro de la broca

Operación

Afilado de brocas:

Una broca adecuadamente afilada se caracteriza por:

- Punta de pico en el centro de la broca.
- Labio con dos lados afilados y de idéntico tamaño.
- Dos bordes traseros ligeramente más bajos que los bordes delanteros del labio.

Si su broca no tiene el aspecto especificado anteriormente, debe afilarse. Se recomienda el afilado en una amoladora de mesa seguido de una amoladora de brocas para afilar brocas torcidas o muy romas.

- Coloque un adaptador para afilar brocas **(3)** en el afilador multiuso.
- Saque la mordaza del soporte del adaptador e introduzca la broca **(imagen 1a)**.
- Apriete la mordaza ligeramente para que la broca todavía se pueda mover un poco en la mordaza.
- Fije la mordaza en la parte inferior en la muesca de la izquierda en el adaptador, de modo que la punta de la broca se dirija a la guía en V en la muesca **(imagen 1 b)**.
- Mueva la broca hasta la parte delantera de la guía en V **(imagen 1c)**.
- Gire la broca para que encaje en la guía en V por los cuatro lados.
- Levante la guía en V y asegúrese de que la mordaza encaje en la parte inferior de la muesca.
- Apriete la mordaza **(imagen 1d)**.
- Levante la guía en V y retire la mordaza.
- Coloque la mordaza en el soporte de la mordaza en el centro del adaptador **(imagen 1e)**.
- Utilice el botón de encendido/apagado **(1)** para poner en funcionamiento el afilador multiuso.
- Mueva el soporte de la mordaza ligeramente de lado a lado **(imagen 1f)**.
- Gire la mordaza de manera que la parte trasera esté dirigida hacia arriba **(imagen 1g)**.
- Mueva el soporte de la mordaza ligeramente de lado a lado **(imagen 1f)**. No aplique demasiada

presión, ya que el taladro podría sobrecalentarse y dañarse.

- Asegúrese de que la broca esté bien afilada y corresponda a los tres puntos de perforación afilados de arriba **(como en la imagen 1h y no en la imagen 1i)**.
- Utilice el botón de encendido/apagado para poner en funcionamiento el afilador multiuso. Deje que la piedra de afilar se detenga completamente y luego retire el adaptador.

Afilado de cuchillos:

- Coloque un adaptador para afilar cuchillos y tijeras **(2)** en el afilador multiuso.
- Utilice el botón de encendido/apagado **(1)** para poner en funcionamiento el afilador multiuso.
- Sujete el cuchillo por el mango y coloque el otro extremo del filo del cuchillo en la muesca del cuchillo adaptador **(imagen 2a)**.
- En cuanto el filo toque la piedra de afilar, debe tirar del cuchillo hacia usted, aplicando una ligera presión, para que salga completamente de la muesca del cuchillo **(imagen 2b)**. No presione demasiado.
- Gire el cuchillo y póngalo en la segunda muesca del cuchillo **(imagen 2c)**.
- En cuanto el filo toque la piedra de afilar, debe tirar del cuchillo hacia usted, aplicando una ligera presión, para que salga completamente de la muesca del cuchillo **(imagen 2b)**. No presione demasiado.
- Compruebe si el cuchillo está suficientemente afilado y repita el proceso de afilado si es necesario. Utilice el botón de encendido/apagado para poner el afilador multiuso fuera de servicio. Deje que la piedra de afilar se detenga completamente y luego retire el adaptador.

Afilado de tijeras

- Coloque un adaptador para afilar cuchillos y tijeras **(2)** en el afilador multiuso.
- Utilice el botón de encendido/apagado **(1)** para poner en funcionamiento el afilador multiuso.
- Abra las tijeras en toda su extensión.
- Introduzca un filo de corte en la muesca de la tijera de manera que la articulación de la tijera y el mango del otro filo de corte se dirijan hacia la derecha **(imagen 2d)**.
- En cuanto el filo toque la piedra de afilar, hay que mover la tijera hacia el lado de la articulación, hacia la punta **(imagen 2e)**, aplicando una ligera presión. No presione demasiado.
- Gire las tijeras y ponga el otro filo en la muesca de la tijera **(imagen 2f)**.
- En cuanto el filo toque la piedra de afilar, hay que desplazar la tijera hacia el lado de la articulación, hacia la punta **(imagen 2e)**, ejerciendo una ligera presión. No presione demasiado.
- Compruebe si las tijeras están suficientemente afiladas y repita el proceso de afilado si es necesario.
- Utilice el botón de encendido/apagado para poner el afilador multiuso fuera de servicio. Deje que la piedra de afilar se detenga completamente y luego retire el adaptador.
- **Solo se pueden afilar los cuchillos y las tijeras con filo liso. Si afila cuchillos o tijeras con filos ondulados o especiales, se dañarán.**

Afilado de cuchillas de cepillo y cincel:

- Monte un adaptador de afilado de cuchillas de cepillo y cincel (4) en el afilador polivalente.
- Coloque la cuchilla o el cincel en la placa de soporte (imagen 3a). El imán mantiene el material procesado en su lugar.
- El ángulo entre el material procesado y la piedra de afilar debe corresponder al ángulo original en el borde de corte del material procesado.
- El ángulo de afilado puede ajustarse continuamente de 20 a 40° aflojando la manija de ajuste del ángulo y colocando la placa de soporte en un ángulo apropiado y apretando nuevamente la manija de ajuste del ángulo (imagen 3c).
- El filo del material procesado solo toca ligeramente la piedra de afilar.
- Utilice el botón de encendido/apagado (1) para poner en funcionamiento el afilador multiuso.
- Presione ligeramente el material procesado y mueva la placa de soporte y el material procesado hacia delante y hacia atrás todo el tiempo, de lo contrario el borde de corte se afilará de forma desigual (imagen 3d).
- Al afilar, mueva el material procesado a lo largo de la placa de soporte más hacia abajo y también de lado a lado (imagen 3e).
- Utilice el botón de encendido/apagado para poner el afilador multiuso fuera de servicio.
- Compruebe si el ángulo de corte es correcto (imagen 3f). Compruebe si el material procesado está suficientemente afilado y repita el proceso de afilado si es necesario.
- Deje que la piedra de afilar se detenga completamente y luego retire el adaptador.
- Para afilar cinceles finos se necesita una pieza distanciadora incluida en el volumen de suministro (imagen 3g).
- El filo debe afilarse en una piedra de aceite después del afilado.

Garantía

Se aplica un periodo de garantía de 12 meses para el uso comercial y de 24 meses para el uso privado, que comienza el día de la compra del dispositivo.

La garantía se aplica exclusivamente a los fallos debidos a materiales o mano de obra defectuosos. En caso de reclamar los derechos de garantía, se debe presentar un comprobante de venta original con indicación de la fecha de venta.

La garantía no cubre el uso no profesional, como la sobrecarga del dispositivo, el uso violento, los daños causados por terceros o materiales extraños, el incumplimiento del manual de operaciones y montaje, y el desgaste normal.

Riesgos residuales y medidas de protección

Contacto eléctrico directo

Un cable o enchufe defectuoso puede provocar una descarga eléctrica peligrosa para la vida.

Haga que un especialista sustituya siempre cualquier cable o enchufe defectuoso. Utilice el dispositivo solo en una conexión con un interruptor diferencial (RCD).

Contacto eléctrico indirecto

Iluminación local indirecta

Una iluminación insuficiente representa un alto riesgo para la seguridad.

Al trabajar con el dispositivo debe garantizarse siempre una iluminación suficiente.

Comportamiento en caso de emergencia

Proporcione el tratamiento de primeros auxilios necesario correspondiente a la naturaleza de la lesión y busque ayuda médica cualificada lo antes posible. Proteja al herido de otras lesiones y cálmelo.

El botiquín de primeros auxilios debe estar siempre disponible en el lugar de su trabajo en caso de accidente de acuerdo con la norma DIN 13164. El material del botiquín que se utilice debe reponerse de inmediato.

Si necesita ayuda, facilite los siguientes datos:

1. Lugar del accidente
2. Naturaleza del accidente
3. Número de heridos
4. Tipo de lesión

Utilizar como se ha designado

El afilador multiuso es ideal para afilar brocas HSS, cuchillos **sin muela ondulada**, tijeras **sin muela ondulada** y cinceles. No es adecuado para afilar acero de primera calidad o cerámica. **Cualquier otro uso está en conflicto con el uso designado.**

Eliminación

Las instrucciones de eliminación se basan en los iconos colocados en el dispositivo o en su embalaje. La descripción de los significados se encuentra en el capítulo "Marcado".

Eliminación de los envases de transporte

El embalaje protege el dispositivo contra daños durante el transporte. Los materiales de envasado suelen seleccionarse en función de su compatibilidad con el medioambiente y su forma de eliminación, por lo que pueden reciclarse.

Devolver los envases a la circulación ahorra materias primas y reduce los costes de eliminación de residuos. Partes del envase (por ejemplo, láminas, Styropor®) pueden ser peligrosas para los niños. **¡Riesgo de asfixia!** Mantenga las partes del envase fuera del alcance de los niños y deséchelas lo antes posible.

Necesidades de personal operativo

El usuario debe leer atentamente las instrucciones de uso antes de utilizar el dispositivo.

Cualificación

No se necesita ninguna cualificación especial para utilizar el dispositivo, aparte de las instrucciones detalladas de un experto.

Edad mínima

El dispositivo solo puede ser manejado por personas mayores de 16 años. Una excepción son los jóvenes que operan el dispositivo en el marco de su formación profesional para adquirir las habilidades necesarias bajo la supervisión de un formador.

Formación

El uso del dispositivo solo requiere las instrucciones adecuadas de un profesional o la lectura de las

instrucciones de uso. No es necesaria una formación especial.

Servicio

¿Tiene alguna **pregunta técnica**? ¿Una **reclamación**?
¿Necesita **piezas de repuesto** o el **manual de instrucciones**?

En nuestra página web **www.guede.com**, en la parte de **Servicios**, recibirá ayuda de forma rápida y sin burocracia innecesaria. Por favor, ayúdenos para poder ayudarle. Para poder identificar su dispositivo cuando lo reclame, necesitamos saber su número de serie, el número de pedido y el año de fabricación. Todos estos detalles se encuentran en la placa de características. Introduzca los datos a continuación para futuras consultas.

Número de serie

Número de pedido

Año de producción:

Tel.: +49 (0) 79 04 / 700-360

Fax: +49 (0) 79 04 / 700-51999

Correo electrónico:
support@ts.guede.com

Solución de problemas

Error	Causa	Solución
Malos resultados de afilado	La muela está desgastada	Sustituir la muela

Tabla de mantenimiento

Antes de empezar a trabajar	Compruebe que la muela, el cable de alimentación y todo el dispositivo no presentan daños.
Tras terminar de trabajar	Cuando deje de utilizar el afilador multiusos, límpielo con un paño bien escurrido para que la superficie y las ranuras de ventilación estén siempre libres de polvo y de cualquier impureza.

Original – EG-Konformitätserklärung

Hiermit erklären wir, dass die nachfolgend bezeichneten Geräte aufgrund ihrer Konzipierung und Bauart sowie in den von uns in Verkehr gebrachten Ausführungen den einschlägigen, grundlegenden Sicherheits- und Gesundheitsanforderungen der EG-Richtlinien entsprechen. Bei einer nicht mit uns abgestimmten Änderung der Geräte verliert diese Erklärung Ihre Gültigkeit.

Translation of the EC-Declaration of Conformity

We, hereby declare the conception and construction of the below mentioned appliances correspond - at the type of construction being launched - to appropriate basic safety and hygienic requirements of EC Directives.

In case of any change to the appliance not discussed with us the Declaration expires.

Traduction de la déclaration de conformité CE

Nous déclarons par la présente, que les appareils indiqués ci-dessous répondent, du point de vue de leur conception, construction et réalisation ainsi que leur mise sur le marché, aux exigences fondamentales en matière de santé et d'hygiène des directives CE.

Toute modification de l'appareil non autorisée entraîne la perte de validité de la présente déclaration.

Traduzione della dichiarazione di conformità CE

Dichiariamo con il presente noi, che la concezione e costruzione degli apparecchi elencati, nelle realizzazioni che stiamo introducendo alla vendita, sono conforme ai requisiti principali delle direttive CE sulla sicurezza ed igiene.

Nel caso della modifica dell'apparecchio da noi non autorizzata, la presente dichiarazione perde la propria validità.

Vertaling van de EG-Conformiteitverklaring

Hiermede verklaren wij, dat de genoemde machine, op grond van zijn ontwerp en bouwwijze, evenals de door ons in omloop gebrachte uitvoeringen, aan de desbetreffende fundamentele veiligheids- en gezondheidverordeningen van de EG-richtlijnen voldoen.

Bij een niet met ons overeengekomen wijziging aan het apparaat verliest deze verklaring haar geldigheid.

Překlad prohlášení o shodě EU

Tímto prohlašujeme my, že koncepce a konstrukce uvedených přístrojů v provedeních, která uvádíme do oběhu, odpovídá příslušným základním požadavkům směrnic EU na bezpečnost a hygienu.

V případě změny přístroje, která s námi nebyla konzultována, ztrácí toho prohlášení svou platnost.

Peklad vyhlásenie o zhode EÚ

Týmto vyhlasujeme my, že koncepcia a konštrukcia uvedených prístrojov vo vyhotoveniach, ktoré uvádzame do obehu, zodpovedá príslušným základným požiadavkám smerníc EÚ na bezpečnosť a hygienu.

V prípade zmeny prístroja, ktorá s nami nebola konzultovaná, stráca toho vyhlásenie svoju platnosť.

Fordításá azonossági nyilatkozat EU

Ezzel kijelentjük mi, a hogy a lentiékből megjelölt gépipari termék, koncepciója és tervezése, az általunk forgalomba kerülő kivitelezésben, megfelel az EU illetékes biztonsági és higiéniai szabályzatok alapkövetelményeinek.

A gépen, a velünk való konzultáció nélkül végzett változások esetén, a jelen nyilatkozat érvényességét veszti.

Prevod izjava o ustreznosti EU

S tem izjavljamo, da koncepcija in zgradba spodaj navedenih naprav v izvedbi, ki jih uvajamo na trg, odgovarja pristojnim osnovnim zahtevam smernic EU za varnost in higieno.

V primeru spremembe naprave, o kateri se niste posvetovali z nami, ta izjava izgubi svojo veljavnost.

Prevođenje u Izjava o sukladnosti EU

Ovime izjavljujemo da koncepcija i konstrukcija navedenih strojeva u izvedbi u kojoj se isti puštaju u promet, udovoljavaju odgovarajućim osnovnim zahtjevima smjernica EU u području sigurnosti i higijene.

Ova Izjava prestaje važiti u slučaju promjene opreme izvršene bez naše suglasnosti.

Превод на Декларация за сходство с ЕС

С това декларираме ние, че концепцията и конструкцията на посочените уреди в изпълнения, които пускаме в обръщение, отговарят на съответните изисквания на инструкциите на ЕС за безопасност и хигиена.

В случай на изменение на уреда, което не е било консултирано с нас, тази декларация губи своята валидност.

Traducere a declarație de conformitate UE

Prin prezenta noi declarăm, că concepția și construcția utilajelor prezentate, în execuția în care sunt puse în circulație, sunt conforme cu exigențele de bază aferente directivelor UE privind securitatea și igiena. În cazul modificărilor pe utilaj care nu au fost consultate cu noi, prezenta declarație își pierde valabilitatea.

Prevođenje u Izjava o usklađenosti sa propisima EU

Ovim izjavljujemo da koncepcija i konstrukcija navedenih uređaja, a u izvedbi u kojoj se isti puštaju u promet, zadovoljavaju odgovarajuće osnovne zahteve iz direktiva EU u vezi sa sigurnošću i higijenom.

Ova izjava prestaje da važi u slučaju promena na opremi izvršenih bez naše saglasnosti.

Tłumaczenie Deklaracji zgodności WE

Niniejszym oświadczamy, my że koncepcja i konstrukcja przedstawionych poniżej urządzeń w wersji, która jest wprowadzona do obiegu, odpowiada stosownym podsta-wowym wymogom dyrektyw UE dotyczących bezpieczeństwa i higieny.

Niniejsza deklaracja przestaje obowiązywać w przypadku zmiany urządzenia, która nie została z nami skonsultowana.

AT uygunluk beyanı tercümesi

Beyan ederiz ki aşağıda belirtilen piyasaya sürdüğümüz modellerin tasarım ve yapıları itibarıyla güvenlik ve hijyen ile ilgili AB yönetmeliklerine uygun olduğunu beyan ederiz.

Aletlerde bize danışılmadan yapılacak bir değişiklik durumunda işbu beyanname geçerliliğini yitirir.

Traducción De La Declaración De Conformidad Ce Original

Por la presente declaramos que, debido a su diseño y construcción, los dispositivos descritos a continuación, en los modelos comercializados por nuestra parte, cumplen con los requisitos fundamentales de seguridad y salud de las Directivas CE.

En caso de modificación no autorizada de los dispositivos, esta declaración perderá su validez.

UNIVERSAL SCHÄRFSTATION

Multi-Task Sharpener | Multi-Tâche Aiguiseur | Macchina universale per affilare | Universele slijpmachine | Univerzální ostříčka | Univerzálna brúška | Univerzálnis élező | Wielozadaniowy Ostrzałka | Uniwersalna ostrzałka | Afilador multiusos

94102

GUS 650

Einschlägige EG-Richtlinien

Appropriate EU Directives | Directives CE applicables | Prohlášení o shodě EU | Vyhlášení o zhode EÚ | Desbetreffende EG-Richtlijnen | Direttive CE applicabili | Illetékes EU előírások | Primjenjive smjernice EU | Uporabne smernice EU | Directivele UE aferente | Съответни наредби на ЕС | Primjenjive smjernice EU | Stosowne dyrektywy UE | Ilgili AB yönetmelikleri | Directivas CE pertinentes

- | | |
|---|--|
| <input type="checkbox"/> 2014/35 EU | <input checked="" type="checkbox"/> 2014/30/EU |
| <input type="checkbox"/> 1935/2004/EC | <input type="checkbox"/> 1907/2006/EC |
| <input checked="" type="checkbox"/> 2011/65/EU&(EU)2015/863 | <input type="checkbox"/> 2016/426/EU |
| <input type="checkbox"/> 2016/425/EU (PPE) | <input type="checkbox"/> 2019/1784/EU |
| <input type="checkbox"/> 2015/1188/EU | <input type="checkbox"/> 2014/29/EU |
| <input checked="" type="checkbox"/> 2006/42 EC | <input type="checkbox"/> |

Annex IV

Notified Body Name:
No: Address:

Type Ex. Cert.-No.:

- | |
|---|
| <input type="checkbox"/> 97/68/EC_&2016/1628/EU |
| Emission No.: |
| <input type="checkbox"/> 2000/14/EC_2005/88/EC |

Konformitätsbewertungsverfahren

Method of compliance assessment | Méthodes d'évaluation de la conformité | Modo di valutazione della conformità | Conformiteitsbeoordelingsprocedure | Způsob posouzení shody | Spôsob posúdenia zhody | Az azonosság megítélésének a módja | Način presoje istovetnosti | Način ocjenjivanja sukladnosti | Начин на обсъждане на сходство | Modul de evaluare a conformității | Način ocjenjivanja usklađenosti | Uygunluk değerlendirme usulü | Metoda oceny zgodności | Procedimiento de evaluación de la conformidad

Annex VI

Wolpertshausen, 17.01.2022

Steffen Linkohr

Geschäftsführer | Managing Director | Gérant | Amministratore delegato | Bedrijfsleider | Jednatel | Konateľ | Ügyvezető igazgató | Direktör | Direktor | Управител | Administrator | Direktor | Sirket temsilcisi | Durektor | Director General | Güde GmbH & Co. KG, Birkichstraße 6, 74549 Wolpertshausen, Germany

Joachim Bürkle

Güde GmbH & Co. KG, Birkichstraße 6, 74549 Wolpertshausen, Germany

Bevollmächtigt die technischen Unterlagen zusammenzustellen.

Authorized to compile the technical file | Autorisé à compiler la documentation technique | Autorizzato alla preparazione della documentazione tecnica | Gemachtigd voor samenstelling van de technische documenten | Zplnomocněn k sestavování technických podkladů. | Splnomocnený zostaviť technické podklady. | Műszaki dokumentáció összeállításra felhatalmazva | Pooblaščen za izdelavo spisov tehnične dokumentacije. | Ovlašten za formiranje tehničke dokumentacije. | Упълномощен за съставяне на техническата документация | İmputernicit să elaboreze documentația tehnică. | Ovlašten za formiranje tehničke dokumentacije. | Teknik evrakları hazırlamakla görevlendirilmiştir. | Upełnomocniony do zestawienia danych technicznych | Autorizado para la redacción de los documentos técnicos

Angewandte harmonisierte Normen

Harmonised standards used | Normes harmonisées applicables | Použité harmonizované normy | Použité harmonizované normy | Gebruikte harmoniserende normen | Applicate norme armonizzate | Használt harmonizált normák | Primijenjeni harmonizirani standardi | Uporabljeni usklajeni standardi | Norme armonizate folosite | Използвани хармонизирани норми | Primijenjeni harmonizirani standardi | Wykorzystane zharmonizowane normy | Kullanılan uyum normları | Normas armonizadas aplicadas

EN ISO 12100:2010 AfPS GS 2019:01 PAK

EN 62841-1:2015+AC:2015 EK9-BE-88(V2):2020

EN 62841-3-4:2016+A11:2017+AC:2017+A1:2020+A12:2020 (teilweise/in parts)

EN 55014-1:2017+A11:2020

EN 55014-2:2015

EN IEC 61000-3-2:2019

EN IEC 61000-3-3:2013/A1:2019

Garantierter Schalleistungspegel

Guaranteed sound power level | Niveau de puissance acoustique garanti | Livello di potenza sonora garantito | Gegarandeerd geluidsdrumniveau | Zaručená hladina akustického výkonu | Garantovaná hladina akustického výkonu | Garantált akusztikus teljesítményszint | Zajamčena ravan akustične zmogljivosti | Garantirana razina akustičke snage | Гарантирано ниво на звукова мощност | Nivelul garantat al puterii sunetului | Garantovani nivo akustične snage | Garanti edilen gürlütlü emisyonu seviyesi | Gwarantowany poziom mocy akustycznej | Nivel de potencia sonora garantizado

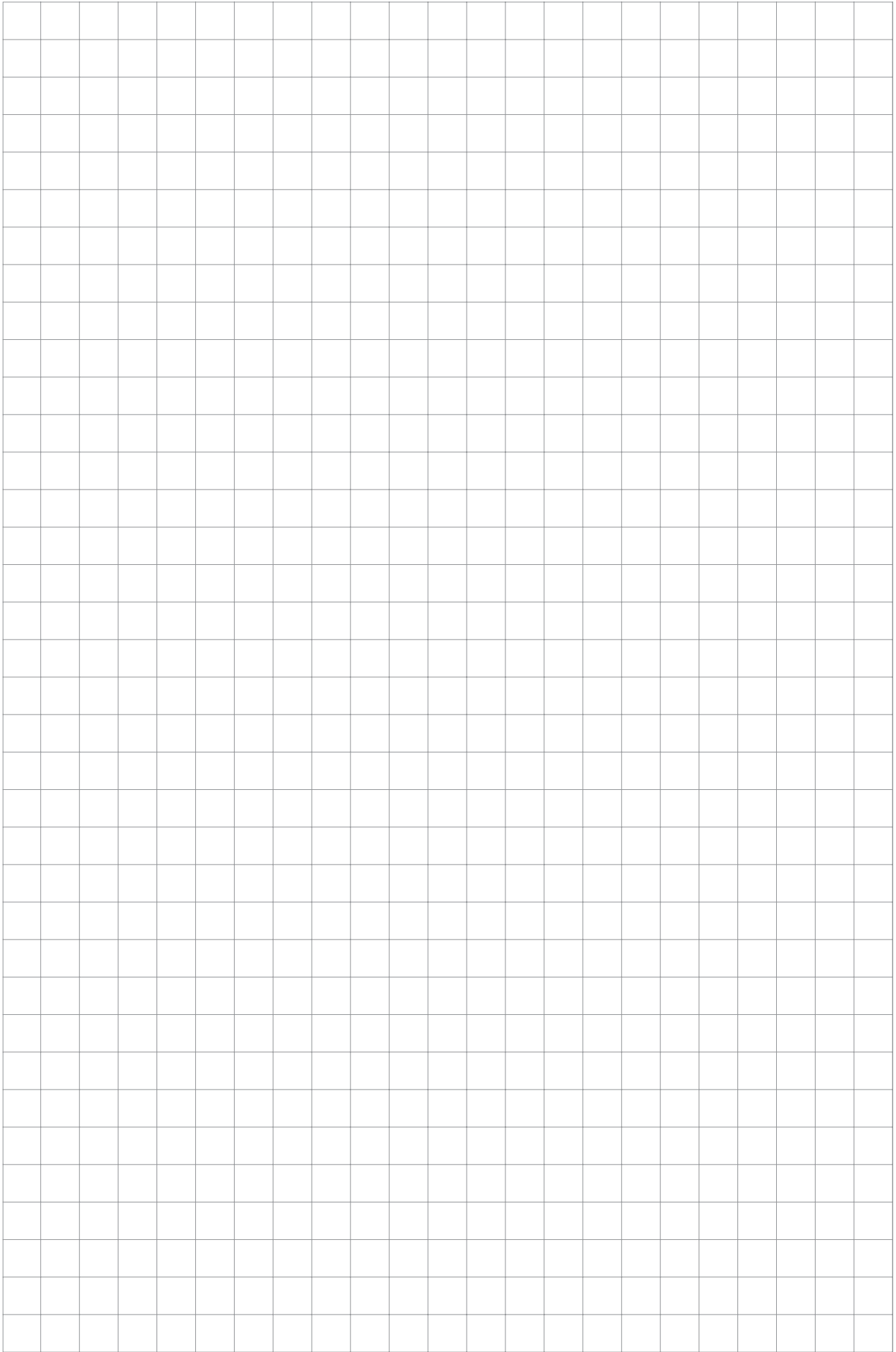
L_{WA} 88 dB (A)

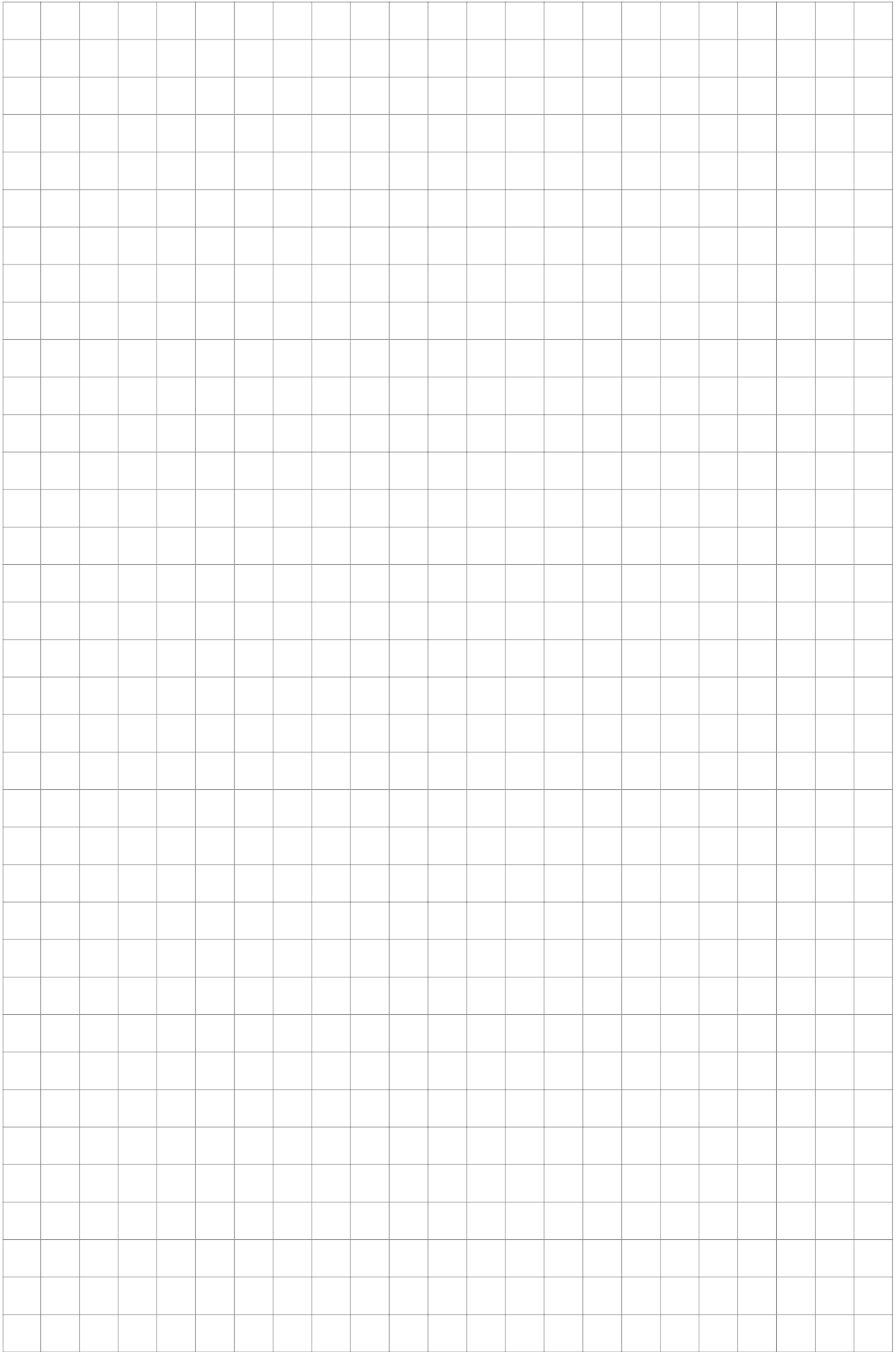
Gemessener Schalleistungspegel

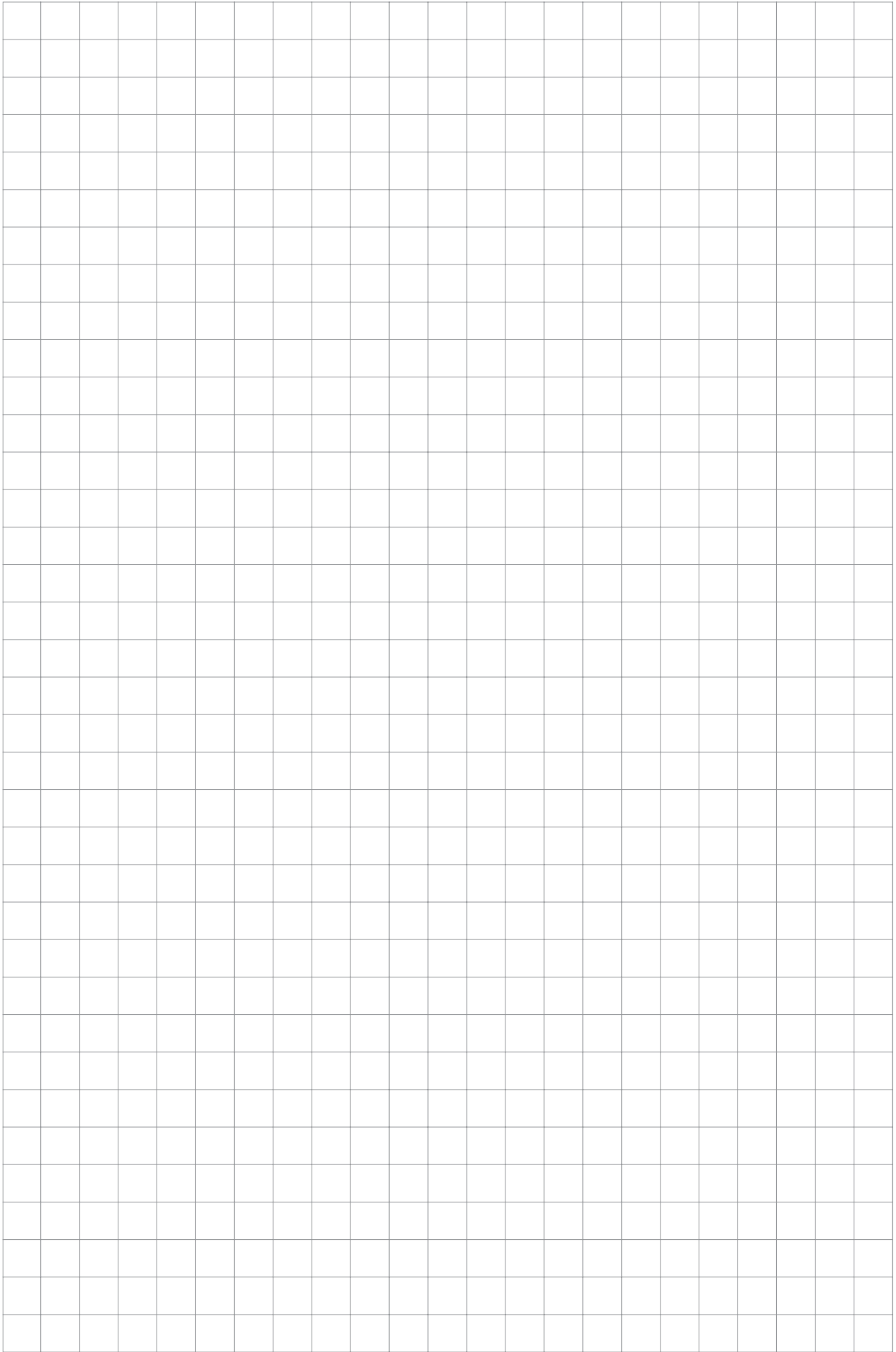
Measured sound power level | Niveau de puissance acoustique mesuré | Livello di potenza sonora misurato | Gemeten geluidsdrumniveau | Naměřená hladina akustického výkonu | Namerana hladina akustického výkonu | Mért akusztikus teljesítményszint | Zajamčena ravan akustične zmogljivosti | Izmjerena razina akustičke snage | Измерено ниво на звукова мощност | Nivel măsurat al puterii sunetului | Izmereni nivo akustične snage | Ölçülen gürlütlü emisyonu seviyesi | Zmierzony poziom mocy akustycznej | Nivel de potencia sonora medido

L_{WA} 85 dB (A)









GÜDE GmbH & Co. KG
Birkichstrasse 6
74549 Wolpertshausen
Deutschland
Tel.: +49-(0)7904/700-0
Fax.: +49-(0)7904/700-250
eMail: info@guede.com

