

ROWI

[HGF 500/2/1 DF Premium]

[HGF 700/2/1 DF Premium]

[HGF 900/2/1 DF Premium]

Artikel-Nummer: 1 03 03 0223, 1 03 03 0224, 1 03 03 0225



DE Originalbetriebsanleitung

Intertek  CE

Sehr geehrte Kundin, sehr geehrter Kunde,

wir freuen uns, dass Sie sich für ein Qualitätsprodukt aus dem Hause ROWI entschieden haben und danken Ihnen für das uns und unseren Produkten entgegengebrachte Vertrauen. Auf den folgenden Seiten erhalten Sie wichtige Hinweise, die Ihnen eine optimale und sichere Nutzung Ihrer Glas-Flächenheizung erlauben. Lesen Sie deshalb diese Bedienungsanleitung genau durch, bevor Sie das Heizgerät zum ersten Mal in Betrieb nehmen. Für späteres Nachschlagen halten Sie die Bedienungsanleitung bei jedem Einsatz griffbereit. Bewahren Sie sämtliche mitgelieferten Dokumente sorgfältig auf.

Viel Freude mit Ihrer neuen Glas-Flächenheizung wünscht Ihnen

Ihre ROWI GmbH

Symbolerklärung



Achtung Gefahr!

Die mit diesem Symbol gekennzeichneten Sicherheitsvorschriften sind unbedingt zu beachten. Die Missachtung kann schwerwiegende und weit reichende gesundheitliche Schäden sowie immense Sachschäden verursachen.



Wichtiger Hinweis!

Dieses Symbol kennzeichnet wichtige Hinweise, die für einen einwandfreien Betrieb dieses Gerätes unbedingt zu beachten sind. Nur so können etwaige Funktionsstörungen vermieden werden.



Wichtige Information!

Hier finden Sie erklärende Informationen und Tipps, die Sie bei der optimalen Nutzung dieses Gerätes unterstützen.



Um eine Überhitzung des Heizgerätes zu vermeiden, darf das Heizgerät nicht abgedeckt werden.

Diese Bedienungsanleitung wurde mit größtmöglicher Sorgfalt zusammengestellt. Dennoch behalten wir uns vor, diese Anleitung jederzeit zu optimieren und technisch anzupassen. Abbildungen können vom Original abweichen.

Wichtige Warnhinweise

Kinder fern halten oder beaufsichtigen.

1.)

Kinder jünger als 3 Jahre sind fernzuhalten, es sei denn, sie werden ständig überwacht.

2.)

Kindern ab 3 Jahren und jünger als 8 Jahre dürfen das Gerät nur ein- und ausschalten, wenn sie beaufsichtigt werden oder bezüglich des sicheren Gebrauchs des Gerätes unterwiesen wurden und die daraus resultierenden Gefahren verstanden haben, vorausgesetzt, dass das Gerät in seiner normalen Gebrauchslage platziert oder installiert ist.

3.)

Kinder ab 3 Jahren und jünger als 8 Jahre dürfen nicht den Stecker in die Steckdose stecken, das Gerät nicht regulieren, das Gerät nicht reinigen und/oder nicht die Wartung durch den Benutzer durchführen.

VORSICHT - Einige Teile des Produktes können sehr heiß werden und Verbrennungen verursachen. Besondere Vorsicht ist geboten, wenn Kinder und schutzbedürftige Personen anwesend sind.

4.)

Das Gerät ist nicht mit einer Vorrichtung zur Regelung der Raumtemperatur ausgestattet. Benutzen Sie es auf keine Fall in kleinen Räumen, in denen sich Personen aufhalten, die nicht in der Lage sind, sich aus dem Raum zu entfernen - ausgenommen sie stehen unter ständiger Beaufsichtigung.

Inhaltsverzeichnis

Konformitätserklärung	5
1. Produktbeschreibung	6
1.1 Allgemeines	6
1.2 Typenschild	6
1.3 Anwendungsbereich und bestimmungsgemäße Verwendung	6
1.4 Produktsicherheit	6
1.5 Technische Daten	7
1.6 Untersagte Anwendungsbereiche	7
1.7 Sicherheitsinformationen	7
1.7.1 Allgemeine Sicherheitshinweise	7
1.7.2 Spezifische Sicherheitshinweise	9
2. Vorbereitung des Produktes für den Betrieb	10
2.1 Auspacken des Lieferumfanges	10
2.2 Aufbewahren der Originalverpackung	10
2.3 Aufstellen des Gerätes	10
2.3.1 Handtuchhalter anbringen	10
2.3.2 Wandmontage	11
3. Betriebsanleitung	12
3.1 Geräteübersicht	12
3.2 Inbetriebnahme und Bedienung	12
3.3 Abschalten des Gerätes	13
3.4 Wiederverpacken für private Transportzwecke	13
4. Reinigung und Instandhaltung	13
4.1 Sicherheitsmaßnahmen	13
4.2 Reinigen des Gerätes	13
4.3 Instandhaltung	14
4.4 Fehlersuche und Reparatur	14
4.5 Reinigung und Instandhaltung durch qualifizierte Personen	14
5. Gewährleistung	15
5.1 Umfang	15
5.2 Abwicklung	15
6. Ersatz- und Ausstattungsteile	17
7. Entsorgung	18
8. Garantieverklärung	19

Konformitätserklärung

Hiermit erklären wir, ROWI Schweißgeräte und
Elektrowerkzeuge Vertrieb GmbH
Augartenstraße 3, 76698 Ubstadt-Weiher

dass das nachfolgend bezeichnete Gerät aufgrund seiner Konzipierung und Bauart, sowie in der von uns in Verkehr gebrachten Ausführung den einschlägigen, grundlegenden Sicherheits- und Gesundheitsanforderungen des Produktsicherheitsgesetzes (ProdSG) entspricht.

Bezeichnung des Gerätes: HGF 500/2/1 DF Premium
HGF 700/2/1 DF Premium
HGF 900/2/1 DF Premium
Konvektionsheizer mit Handtuchhalter für den
Hausgebrauch

Artikel-Nummer: 1 03 03 0223, 1 03 03 0224, 1 03 03 0225

Einschlägige EG-Richtlinien: EG-Niederspannungsrichtlinie (2014/35/EU)
EG-Richtlinie Elektromagnetische
Verträglichkeit (2014/30/EU)
RoHS-Richtlinie (2011/65/EG)

Angewandte harmonisierte
Normen: EN 60335-1:2012+A11:2014+AC:2014
EN 60335-2-30:2009+A12:2012
EN 62233:2008
EN 60335-2-43:2003+A1:06+A2:08
EN 55014-1:2006+A1+A2
EN 55014-2:2015
EN 61000-3-2:2014
EN 61000-3-3:2013
AfPS GS 2014:01 PAK

Dokumentationsverantwortlicher
Ort: Klaus Wieser
Ubstadt-Weiher



Datum/Herstellerunterschrift: 12.05.2016

Angaben zum Unterzeichner: Klaus Wieser
Geschäftsführer

1. Produktbeschreibung

1.1 Allgemeines

Die Glas-Flächenheizung eignet sich aufgrund der besonders flachen Bauart sowie einer edlen Glasoberfläche für den individuellen Einsatz in geschlossen und trockenen Räumen im Wohnbereich. Dank innovativer Technik ist dieses Gerät besonders energieeffizient und sparsam im Verbrauch und erwärmt den Raum innerhalb kürzester Zeit.

1.2 Typenschild

Das Typenschild des Heizlüfters mit allen relevanten technischen Daten ist auf der Rückseite des Gerätes angebracht.

1.3 Anwendungsbereich und bestimmungsgemäße Verwendung

Dieses Gerät ist nach dem Stand der Technik und den anerkannten sicherheitstechnischen Regeln gebaut. Dennoch können bei unsachgemäßer oder nicht bestimmungsgemäßer Verwendung Gefahren für Leib und Leben des Benutzers oder Dritter bzw. Schäden am Gerät selbst und/oder an anderen Sachwerten entstehen.

Diese elektrische Glas-Flächenheizung ist für die Anbringung an der Wand konstruiert und ist für die Beheizung privater, geschlossener und trockener Räume während der Übergangszeit geeignet. An extrem kalten Tagen kann das Gerät auch als Zusatzheizung eingesetzt werden.

Eine andere oder darüber hinausgehende Benutzung gilt als nicht bestimmungsgemäß. Das Risiko trägt der Anwender. Zur bestimmungsgemäßen Verwendung zählt auch das Beachten der Bedienungs- und Installationshinweise sowie die Einhaltung der Wartungsbedingungen.

1.4 Produktsicherheit

Um bereits im Vorfeld mögliche Gefahren auszuschließen, wurden vom Hersteller serienmäßig die folgende(n) Sicherheitseinrichtung(en) installiert:

Überhitzungsschutz

Wird die maximal zulässige Gerätetemperatur überschritten, schaltet das Gerät automatisch ab und kann erst wieder in Betrieb genommen werden, wenn das Gerät abgekühlt ist.

IP-Schutzart

Dieses Gerät verfügt über die Schutzklasse IPX4 und ist daher gegen Spritzwasser geschützt. Beachten Sie diese Hinweise bei der Nutzung.

1.5 Technische Daten

Netzanschluss	220-240 V~50/60 Hz
Heizleistung * <i>modellabhängig</i>	500 W/ 700 W/ 900 W*
Heizstufen	2
Schutzklasse	I
Schutzart	IPX4

Tab. 1: Technische Daten

1.6 Untersagte Anwendungsbereiche

- ▶ Das Gerät darf ausschließlich im Innenbereich verwendet werden.
- ▶ Dieses Gerät darf weder während des Betriebes noch bei der Lagerung mit extrem viel Wasser bzw. Feuchtigkeit in Berührung kommen - beachten Sie hierzu die Schutzklasseangaben (IPX4)
- ▶ Dieses Gerät ist ausschließlich für den Hausgebrauch konzipiert. Verwenden Sie dieses Gerät nicht für gewerbliche Zwecke.
- ▶ Das Gerät darf zur Deckenmontage nicht verwendet werden.



1.7 Sicherheitsinformationen

Allgemeines



Eine unsachgemäße Benutzung dieses Gerätes kann schwerwiegende und weit reichende gesundheitliche sowie immense Sachschäden verursachen. Lesen Sie deshalb die folgenden Hinweise sorgfältig durch. Machen Sie sich mit dem Gerät gut vertraut, bevor Sie es in Betrieb nehmen. Nur so kann ein sicherer und einwandfreier Betrieb gewährleistet werden.

1.7.1 Allgemeine Sicherheitshinweise

Allgemeine Sicherheits- und Unfallverhütungsvorschriften beachten. Zusätzlich zu den Hinweisen in dieser Bedienungsanleitung müssen die allgemeinen Sicherheits- und Unfallverhütungsvorschriften des Gesetzgebers berücksichtigt werden.

Bedienungsanleitung an Dritte weiterreichen. Tragen Sie dafür Sorge, dass Dritte dieses Produkt nur nach Erhalt der erforderlichen Anweisungen benutzen.



Kinder fern halten und gegen Fremdbenutzung sichern. Lassen Sie das betriebsbereite oder betriebene Gerät niemals unbeaufsichtigt. Lassen Sie keinesfalls Kinder in dessen Nähe. Kindern ist der Gebrauch dieses Gerätes untersagt. Sichern Sie das Gerät gegen Fremdbenutzung. Dieses Gerät ist nicht dafür bestimmt, durch Personen (einschließlich Kindern) mit eingeschränkten physischen, sensorischen oder geistigen Fähigkeiten oder mangels Erfahrung und / oder mangels Wissen benutzt zu werden, es sei denn, sie werden durch eine für Ihre Sicherheit zuständige Person beaufsichtigt oder erhielten von ihr Anweisungen, wie das Gerät zu benutzen ist.

Seien Sie stets aufmerksam und achten Sie immer darauf, was Sie tun. Führen Sie keine Arbeiten an diesem Produkt durch, wenn Sie unaufmerksam sind bzw. unter Einfluss von Drogen, Alkohol oder Medikamenten stehen. Bereits ein Moment der Unachtsamkeit beim Gebrauch dieses Gerätes kann zu ernsthaften Unfällen und Verletzungen führen.

Für sichere Anbringung sorgen. Achten Sie bei der Aufstellung des Gerätes auf eine feste und sichere Wandfläche, um das Kippen oder Stürzen des Gerätes zu verhindern.

Kontakt mit heißen Teilen vermeiden. Berühren Sie keine heißen Teile am Gerät. Beachten Sie, dass verschiedene Komponenten Wärme speichern können und so auch nach Gebrauch des Gerätes noch zu Verbrennungen führen können.

Auf Beschädigung achten. Kontrollieren Sie das Gerät vor Inbetriebnahme auf etwaige Beschädigungen. Sollte das Gerät Mängel aufweisen, darf es auf keinen Fall in Betrieb genommen werden.

Keine spitzen Gegenstände verwenden. Führen Sie niemals spitze und/oder metallische Gegenstände in das Innere des Gerätes ein.

Nicht zweckentfremden. Verwenden Sie das Gerät nur für die, in dieser Bedienungsanleitung vorgesehenen Zwecke.

Regelmäßig prüfen. Der Gebrauch dieses Gerätes kann bei bestimmten Teilen zu Verschleiß führen. Kontrollieren Sie deshalb das Gerät regelmäßig auf etwaige Beschädigungen und Mängel.

Netzkabel prüfen. Verwenden Sie das Gerät nicht, wenn das Netzkabel Beschädigungen aufweist. Wenden Sie sich bei einer Beschädigung des Netzkabels unbedingt an das ROWI Service-Center.

Netzkabel nicht zweckentfremden. Ziehen Sie das Gerät nicht am Kabel und benutzen Sie es nicht, um den Stecker aus der Steckdose zu ziehen. Schützen Sie das Kabel vor Hitze, Öl und scharfen Kanten.

Ausschließlich Originalzubehöerteile verwenden. Benutzen Sie zu Ihrer eigenen Sicherheit nur Zubehör und Zusatzgeräte, die ausdrücklich in der Bedienungsanleitung angegeben oder vom Hersteller empfohlen werden.

Nicht im Ex-Bereich verwenden. Verwenden Sie das Gerät nicht in explosionsgefährdeter Umgebung, in der sich Substanzen, wie z.B. brennbare Flüssigkeiten, Gase und insbesondere Farb- und Staubbenebel, befinden. Durch heiße Flächen am Gerät können sich diese Substanzen entzünden.

Netzstecker ziehen. Ziehen Sie bei Nichtgebrauch und vor jeglichen Wartungsarbeiten den Netzstecker aus der Steckdose.



1.7.2 Spezifische Sicherheitshinweise

- ▶ Verwenden Sie dieses Gerät niemals in der unmittelbaren, direkten Nähe einer Badewanne, einer Dusche oder eines Schwimmbeckens.
- ▶ Verwenden Sie niemals einen Programmschalter, Zeitschalter, Dimmer oder andere Einrichtungen welche das Gerät automatisch einschalten.
- ▶ Achten Sie beim Aufhängen des Gerätes auf eine sichere und stabile Lage. Verwenden Sie das Gerät nur in aufrechter Position und befestigen Sie es mit dem Wandmontage-Set.
- ▶ Das Gerät wird sehr heiß. Berühren Sie niemals die Oberfläche, wenn das Gerät in Betrieb ist.
- ▶ Berühren Sie das Gerät niemals während Sie duschen oder baden.
- ▶ Tauchen Sie das Gerät niemals ins Wasser.
- ▶ Der Glas-Flächenheizer darf nicht in Umgebungen aufgestellt und betrieben werden, in denen sich Säuren, Dämpfe, explosive oder entflammbare Gase befinden.
- ▶ Beachten Sie bei der Aufstellung die vorgeschriebenen Sicherheitsabstände. Halten Sie zu allen Seiten sowie zu brennbaren Materialien (Möbel, Gardinen etc.) einen Sicherheitsabstand von mind. **1 m** ein. Stellen Sie das Gerät niemals auf einen langflorigen Teppich.
- ▶ Stellen Sie das Gerät so auf, dass der Netzstecker jederzeit frei zugänglich ist.
- ▶ Betreiben Sie das Gerät nur mit vollständig ausgerolltem Netzkabel. Wickeln Sie das Netzkabel niemals um das Gerät. Achten Sie darauf, dass das Netzkabel nicht in Berührung mit heißen Oberflächen gerät. Verlegen Sie das Kabel so, dass man nicht über das Kabel stolpern kann.
- ▶ Decken Sie das Gerät niemals ab, um eine Überhitzung zu vermeiden. Achten Sie unbedingt darauf, dass die Lufteingangs- und Luftausgangsöffnungen **stets frei zugänglich** sind.
- ▶ Verwenden Sie dieses Heizgerät nicht mit einem Programmschalter, Zeitschalter oder irgendeiner anderen Einrichtung, die das Heizgerät automatisch einschaltet, da ansonsten Brandgefahr besteht, wenn das Heizgerät abgedeckt oder falsch aufgestellt wird.



2. Vorbereitung des Produktes für den Betrieb

2.1 Auspacken des Lieferumfangs

Überprüfen Sie unverzüglich nach dem Öffnen der Verpackung, ob der Lieferumfang vollständig und in einwandfreiem Zustand ist. Setzen Sie sich umgehend mit Ihrem Verkäufer in Verbindung, wenn der Lieferumfang unvollständig ist oder Mängel aufweist. Nehmen Sie das Gerät nicht in Betrieb, wenn es defekt ist.

2.2 Aufbewahren der Originalverpackung

Bewahren Sie die Originalverpackung über die gesamte Lebensdauer des Produktes sorgfältig auf. Verwenden Sie die Verpackung zum Einlagern und Transportieren des Gerätes. Entsorgen Sie die Verpackung erst nach Ablauf der Produktlebensdauer. Hinweise für eine ordnungsgemäße Entsorgung finden Sie in Kapitel 8.

2.3 Aufstellen des Gerätes

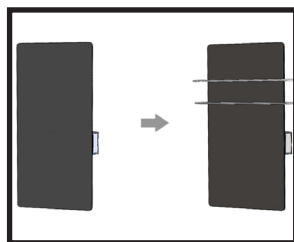
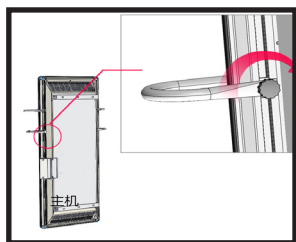
Das Gerät darf nur bei sicherer, senkrechter und stabiler Wandmontage betrieben werden. Achten Sie stets auf den einzuhaltenden Mindestabstand von **min. 0,5 m zum Boden und 1 m von der Decke sowie 1 m** zu allen brennbaren Gegenständen und anderen Gefahrenquellen.



- ▶ Stellen Sie das Gerät nicht unmittelbar unterhalb einer Wandsteckdose auf.
- ▶ Die Montage des Gerätes an der Decke ist untersagt.

2.3.1 Handtuchhalter anbringen

1. Öffnen Sie die Verpackung und entnehmen Sie das Gerät sowie das zugehörige Zubehör.
2. Schrauben Sie die 2 Handtuchhalter an den dafür vorgesehenen Flächen auf der Rückseite des Gerätes an. Nutzen Sie hierfür die Drehknöpfe, wie in der Abbildung dargestellt:



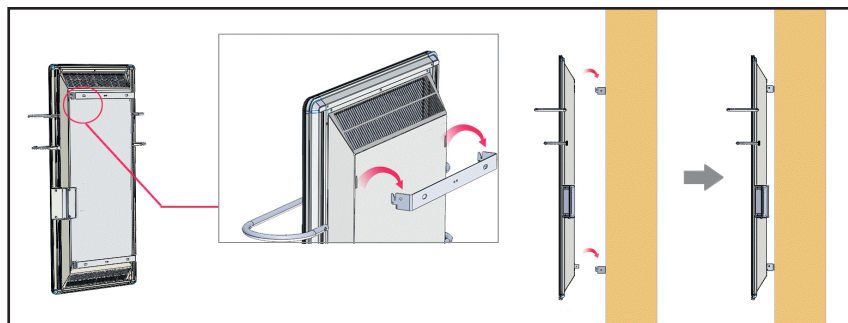
2.3.2 Wandmontage

1. Markieren Sie mit Hilfe der Halteplatten an der Wandfläche die Position, an welcher später das Heizgerät hängen soll.

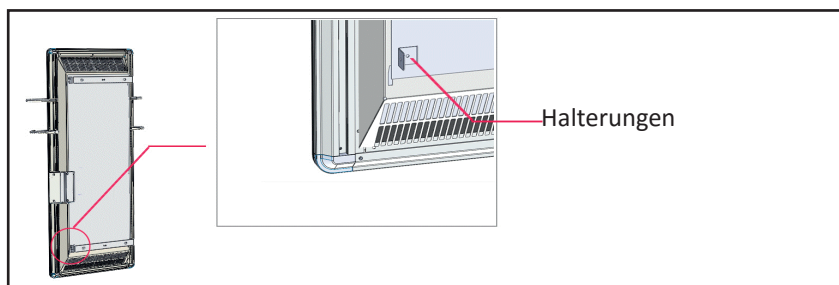


Um die bestmögliche Leistung Ihres Heizgerätes zu erzielen, sollte die optimale Höhe zwischen 50 cm und 150 cm vom Boden liegen.

2. Bohren Sie 4 (2 je Halteplatten) Löcher mit entsprechendem Bohraufsatz in die Wand. Stecken Sie anschliessend Plastikdübel in die Löcher und befestigen Sie die Halteplatten mit Hilfe von Schrauben in den vorgebohrten Löchern.
3. Hängen Sie nun das Gerät an den Halteplatten an Ihrer Wand auf. Beachten Sie hierzu die nachfolgenden Abbildungen:



4. Es befinden sich weitere Halterungen an der Rückseite des Gerätes. Die Löcher in den Halterungen sind analog zu den Löchern auf der Halteplatte -- verbinden Sie die Halterungen mit einer Schraube



3. Betriebsanleitung

3.1 Geräteübersicht

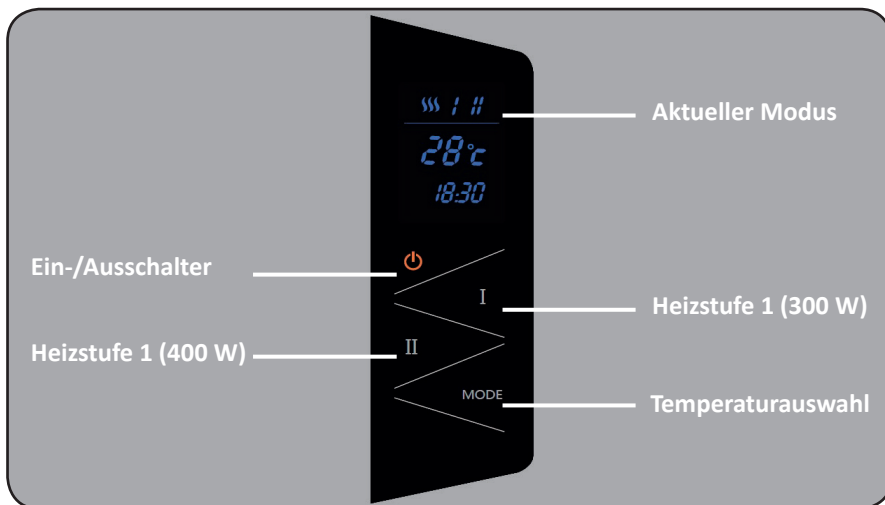


Abb. 2: Geräteübersicht

3.2 Inbetriebnahme und Bedienung

Nachdem Entfernen der Verpackung und der Wandmontage (siehe hierzu Kapitel 2.3 Aufstellung des Gerätes) kann das Gerät in Betrieb genommen werden. Gehen Sie dabei wie folgt beschrieben vor:

1. Vergewissern Sie sich, dass das Gerät ausgeschaltet ist und schließen Sie dann das Gerät an eine geerdete, durch einen FI-Schutzschalter abgesicherte Steckdose an.
2. Schalten Sie nun das Gerät ein, indem Sie den Ein-/Ausschalter (siehe Abb. 2) betätigen.



Bei der ersten Inbetriebnahme oder nach einer längeren Heizpause kann es zu einer kurzzeitigen Geruchsbildung kommen.

3. Wählen Sie die gewünschte **Heizstufe** aus. Folgende Optionen stehen Ihnen zur Auswahl:

- I Betätigen Sie die Taste **1 x** schaltet das Gerät in die erste Heizstufe (300 W). Ein erneutes Betätigen schaltet die Heizstufe aus - im Display blink "I".
- II Betätigen Sie die Taste **1 x** schaltet das Gerät in die zweite Heizstufe (400 W). Ein erneutes Betätigen schaltet die Heizstufe aus - im Display blink "II".



Schalten Sie die Tasten **I + II** ein, befindet sich das Gerät die höchster Heizstufe (700 W).

4. Um die gewünschte **Temperatur** einzustellen und somit ein angenehms Raumklima zu schaffen, drücken Sie kurz "**MODE**" - auf dem Display blinkt "**28 C**".
- 5a. Drücken Sie "**I**" um die Temperatur zu senken oder "**II**" um die Temperatur zu erhöhen. Im Heizstufen - Modus I kann die Temperatur von **15 - 25 °C** gewählt werden und im Heizstufen - Modus II kann die Temperatur von **15 - 35 °C** angewählt werden.
- 5b. Nachdem Sie die gewünschte Temperatur ausgewählt haben, bestätigen Sie nochmals mit "**MODE**".
- 7a. Zum Einstellen des **Timers** betätigen Sie die "**MODE**" Taste lang, bis die Digital-Uhranzeige leuchtet. Drücken Sie "**I**" um die Zeit zu senken oder "**II**" um die Zeit zu erhöhen (0 - 24h). Jedes Betätigen reduziert bzw. erhöht die Zeit um 30 min.
- 7b. Nachdem Sie die gewünschte Uhrzeit ausgewählt haben, bestätigen Sie nochmals mit "**MODE**".

3.3 Abschalten des Gerätes

Betätigen Sie den Ein-/Ausschalter (siehe Abb. 2) und ziehen Sie den Netzstecker aus der Steckdose.

3.4 Wiederverpacken für private Transportzwecke

Zur Vermeidung von Transportschäden verpacken Sie das Gerät im Falle eines Transportes immer in der Originalverpackung.

4. Reinigung und Instandhaltung



4.1 Sicherheitsmaßnahmen

- ▶ Ziehen Sie unbedingt den Netzstecker aus der Steckdose, bevor Sie das Gerät warten.
- ▶ Beginnen Sie mit den Instandhaltungs- und Reinigungsarbeiten erst, wenn das Gerät vollständig abgekühlt ist.

4.2 Reinigen des Gerätes

Sollte das Gerät schmutzig geworden sein, beachten Sie bei der Reinigung folgende Hinweise:

- ▶ Reinigen Sie das Gerät grundsätzlich nur in abgekühltem Zustand.
- ▶ Vor jeglichen Arbeiten am Gerät Netzstecker ziehen.
- ▶ Reinigen Sie das Gerät nur mit einem trockenen, weichen Tuch oder mildem Glasreiniger. Verwenden Sie auf keinen Fall scharfe und/oder kratzende Reinigungsmittel.

4.3 Instandhaltung

Beachten Sie, dass bei Reparatur- und Wartungsarbeiten nur Originalteile verwendet werden dürfen. Wenden Sie sich ggf. an das ROWI Service-Center (siehe Kapitel 5).

4.4 Fehlersuche und Reparatur

Störung	Mögliche Ursache(n)	Abhilfe
Gerät startet nicht.	Kein Strom oder zu niedrige Spannung.	Stellen Sie sicher, dass der Stecker in der Steckdose steckt. Überprüfen Sie die Netzspannung.
	Das Gerät ist nicht angeschaltet.	Drücken Sie den Ein-/Ausschalter in die Ein-Stellung.
Das Gerät schaltet während des Betriebes ab.	Der Thermoschutzschalter hat ausgelöst. Das Gerät hat die maximal zulässige Temperatur überschritten.	Schalten Sie das Gerät ab, indem Sie den Ein-/Ausschalter betätigen und den Netzstecker aus der Steckdose ziehen. Lassen Sie das Gerät einige Minuten abkühlen, bevor Sie es wieder starten.

Tab. 3: Fehlerdiagnose

4.5 Reinigung und Instandhaltung durch qualifizierte Personen

Wartungsarbeiten, die nicht in Kapitel 4.2 - 4.4 aufgeführt sind, dürfen nur durch das ROWI Service-Center (siehe Kapitel 5) durchgeführt werden. Bei Wartungsarbeiten innerhalb der ersten 24 Monate, die von nicht durch ROWI autorisierten Personen und Unternehmen durchgeführt wurden, verfallen sämtliche Gewährleistungsansprüche.

5. Gewährleistung

5.1 Umfang

ROWI räumt dem Eigentümer dieses Produktes eine Gewährleistung von 24 Monaten ab Kaufdatum ein. In diesem Zeitraum werden an dem Gerät festgestellte Material- oder Produktionsfehler vom ROWI Service-Center kostenlos behoben.

Ausgeschlossen von der Gewährleistung sind Fehler, die nicht auf Material- oder Produktionsfehlern beruhen, z. B.

- ▶ Transportschäden jeglicher Art
- ▶ Fehler infolge unsachgemäßer Installation
- ▶ Fehler infolge eines nicht bestimmungsgemäßen Gebrauchs
- ▶ Fehler infolge vorschriftswidriger Behandlung
- ▶ Fehler infolge unsachgemäß ausgeführter Reparaturen oder Reparaturversuche durch nicht von ROWI autorisierte Personen und/oder Unternehmen
- ▶ Normaler betriebsbedingter Verschleiß
- ▶ Reinigung von Komponenten
- ▶ Anpassung an national unterschiedliche, technische oder sicherheitsrelevante Anforderungen, wenn das Produkt nicht in dem Land eingesetzt wird, für das es technisch konzipiert und hergestellt worden ist.

Ferner übernehmen wir keine Gewährleistung für Geräte, deren Serien-Nummer verfälscht, verändert oder entfernt wurde. Ein Gewährleistungsanspruch erlischt auch, wenn in das Gerät Teile eingebaut werden, die nicht von der ROWI GmbH zugelassen sind.

Ansprüche, die über die kostenlose Fehlerbeseitigung hinausgehen, wie z. B. Schadensersatz-Ansprüche sind nicht Bestandteil des Gewährleistungsumfanges.

5.2 Abwicklung

Sollten beim Betrieb Ihres ROWI-Produktes Probleme auftreten, gehen Sie bitte wie folgt vor:



1. Bedienungsanleitung lesen

Die meisten Funktionsstörungen werden durch eine fehlerhafte Bedienung verursacht. Lesen Sie deshalb beim Auftreten einer Funktionsstörung zunächst in der Bedienungsanleitung nach. In Kapitel 4.4 finden Sie entsprechende Hinweise zur Beseitigung von Funktionsstörungen.

2. Service-Formular

Zur Vereinfachung der Serviceabwicklung füllen Sie das dem Produkt beiliegende Service-Formular bitte vollständig aus, bevor Sie mit dem ROWI Service-Center Kontakt aufnehmen. So haben Sie alle benötigten Informationen griffbereit.

3. Telefonische Kontaktaufnahme

Rufen Sie beim ROWI Service-Center an. Das ROWI Service-Team erreichen Sie unter:

07253 9460-40

(Montag – Freitag: 7.30 – 18.00 Uhr)

Die meisten Probleme können bereits im Rahmen der kompetenten, technischen Beratung unseres Service-Teams behoben werden. Sollte dies jedoch nicht möglich sein, erfahren Sie hier das weitere Vorgehen.

4. Ist eine Überprüfung bzw. Reparatur durch das ROWI Service-Center erforderlich, gehen Sie wie folgt vor:

► **Gerät verpacken**

Verpacken Sie das Gerät in der Originalverpackung. Sorgen Sie dafür, dass es hinreichend ausgepolstert und vor Stößen geschützt ist. Transportschäden sind nicht Bestandteil des Gewährleistungsumfangs.

► **Kaufbeleg hinzufügen**

Legen Sie unbedingt den Kaufbeleg bei. Nur bei Vorliegen des Kaufbelegs kann die Service-Leistung ggf. im Rahmen der Gewährleistung abgewickelt werden.

► **Service-Formular anbringen**

Befestigen Sie das ausgefüllte Service-Formular gut sichtbar, außen auf der Transportverpackung.

► **Gerät einsenden**

Erst nach Rücksprache mit dem ROWI Service-Center senden Sie das Gerät an folgende Adresse:

**ROWI Schweißgeräte und
Elektrowerkzeuge Vertrieb GmbH
Service-Center
Augartenstraße 3
76698 Ubstadt-Weiher**



Bitte beachten Sie, dass ROWI Inside ein reiner Online-Service ist. Eine postalische Registrierung ist daher nicht möglich.

6. Ersatz- und Ausstattungsteile



Bitte beachten Sie, dass einige Ersatzteile nicht bei ROWI erhältlich bzw. nicht einzeln austauschbar sind. Weitere Informationen hierzu erhalten Sie beim ROWI Service-Center.

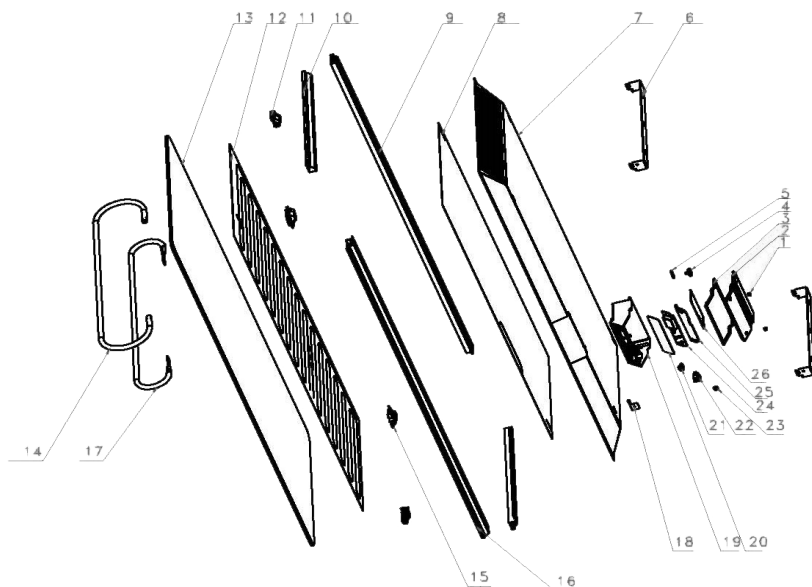


Abb. 3: Explosionszeichnung

Pos.Bezeichnung	Artikel-Nummer
1 Schraube	4 03 03 1950
2 Abdeckung	4 03 03 1951
3 Dichtring	4 03 03 1952
4 Rändelschraube	4 03 03 1953
5 U-Scheibe	4 03 03 1954
6 Wandhalterung	4 03 03 1955
7 Rückwand	4 03 03 1956
8 Hintere Schutzwand	4 03 03 1957
9 linke Schiene	4 03 03 1958
10 obere Schiene	4 03 03 1959
11 Abstandhalter	4 03 03 1960

12	Heizelement	4 03 03 1961
13	Glas	4 03 03 1962
14	Handtuchhalterung (groß)	4 03 03 1963
15	Abstandshalter	4 03 03 1964
16	Schiene (rechts)	4 03 03 1965
17	Handtuchhalterung (klein)	4 03 03 1966
18	Winkelbefestigung	4 03 03 1967
19	Anschlusskasten	4 03 03 1968
20	Bedieneinheit	4 03 03 1969
21-23	Touchpad	4 03 03 1970
24	Anzeige PCB	4 03 03 1971
25	Haupt PCB	4 03 03 1972
26	Platinenabdeckung	4 03 03 1973

Tab. 4: Ersatzteilliste



Bitte beachten Sie, dass nicht alle abgebildeten Teile einzeln erhältlich sind. Geben Sie bei Ihrer Ersatzteilbestellung stets auch die Artikelnummer des Gerätes an.

7. Entsorgung

Die Verpackung sowie sämtliche Verpackungsmaterialien bestehen aus umweltfreundlichen, zu 100 % recyclingfähigen Materialien.



Korrekte Entsorgung dieses Produktes

Innerhalb der EU weist dieses Symbol darauf hin, dass dieses Produkt nicht über den Hausmüll entsorgt werden darf. Altgeräte enthalten wertvolle recyclingfähige Materialien, die einer Wiederverwertung zugeführt werden sollten und um der Umwelt bzw. der menschlichen Gesundheit nicht durch unkontrollierte Müllbeseitigung zu schaden. Bitte entsorgen Sie Altgeräte deshalb über geeignete Sammelsysteme oder senden Sie das Gerät zur Entsorgung an die Stelle, bei der Sie es gekauft haben. Diese wird dann das Gerät der stofflichen Verwertung zuführen.

8. Garantieerklärung

Unbeschadet der gesetzlichen Gewährleistungsansprüche gewährt der Hersteller eine Garantie gemäß den Gesetzen Ihres Landes, mindestens jedoch 1 Jahr (in Deutschland 2 Jahre). Garantiebeginn ist das Verkaufsdatum des Gerätes an den Endverbraucher.

Die Garantie erstreckt sich ausschließlich auf Mängel, die auf Material- oder Herstellungsfehler zurückzuführen sind.

Garantiereparaturen dürfen ausschließlich von einem autorisierten Kundendienst durchgeführt werden. Um Ihren Garantieanspruch geltend zu machen ist der Original-Verkaufsbeleg (mit Verkaufsdatum) beizufügen.

Von der Garantie ausgeschlossen sind:

- ▶ Normaler Verschleiß
- ▶ Unsachgemäße Anwendungen, wie z.B. Überlastung des Gerätes, nicht zugelassene Zubehörteile
- ▶ Beschädigung durch Fremdeinwirkungen, Gewaltanwendung oder durch Fremdkörper
- ▶ Schäden die durch Nichtbeachtung der Gebrauchsanleitung entstehen, z.B. Anschluss an eine falsche Netzspannung oder Nichtbeachtung der Montageanleitung
- ▶ Komplett oder teilweise demontierte Geräte

[Kontaktdaten]

ROWI

Schweißgeräte und
Elektrowerkzeuge Vertrieb GmbH

Augartenstraße 3
76698 Ubstadt-Weiher
Telefon +49 7253 9460-0
Fax +49 7253 9460-60
E-Mail info@rowi.de

www.rowi.de