

Gebrauchsanleitung

DE

Steckdosenschutz // Art.Nr.: 32030 / 32040 / 32059 / 32069

Lesen Sie diese Gebrauchsanleitung vor Montage und Anwendung sorgfältig durch. Die Sicherheitsfunktion des Artikels könnte sonst beeinträchtigt werden. Bewahren Sie die Anleitung für späteres Nachschlagen auf.

Sicherheitshinweise:

- Dieser Artikel ist zum Schutz Ihres Kindes entwickelt worden. Er ist kein Spielzeug und ersetzt nicht die Aufsichtspflicht durch Erwachsene. Artikel außerhalb der Reichweite von Kindern aufbewahren.
- Dieser Artikel kann für Kinder bis zu einem Alter von ca. 24 Monaten Schutz bieten. Unterschätzen Sie nicht die Fähigkeiten und Entwicklungssprünge Ihres Kindes. Sobald Ihr Kind den Sicherheitsartikel allein bedienen kann, bietet dieser keinen Schutz und Sie sollten ihn nicht mehr verwenden.
- Verwenden Sie den Artikel nur zu dem vorgesehenen Zweck.
- Der Sicherheitsartikel ist nur für den häuslichen Gebrauch in Innenräumen geeignet und zur einmaligen Installation bestimmt. Die Sicherheit ist nach einer Wiederverwendung nicht gegeben.
- Der Artikel muss fachmännisch montiert werden. Im Zweifel empfehlen wir, sich an Fachpersonal zu wenden.
- Bei Dauerbenutzung regelmäßig die Funktion und den sicheren Halt überprüfen. Stellen Sie sicher, dass der Schutz die Form und Funktionalität der Steckdose nicht beeinträchtigt.
- Bei Anzeichen von Mängeln oder Verfärbungen den Artikel nicht mehr verwenden.
- Lassen Sie Ihr Kind rund um elektrische Installationen und Apparate nie unbeaufsichtigt.

Befestigung:

- **Achtung! Unterbrechen Sie vor der Montage / Demontage den Stromkreis am Sicherungskasten.**
- Klebestellen müssen sauber und fettfrei sein (1).
- Klebefolie abziehen (2).
- Steckdosenschutz auf einen Schuko-Stecker stecken (3+4) und diesen mind. 60 Sek. fest in der Steckdose andrücken (5). Für einen optimalen Halt den Schuko-Stecker mit dem Steckdosenschutz für 24 h ruhen lassen (6).
- Prüfen Sie vor dem Einschalten des Stromkreises den Steckdosenschutz auf Funktion. Schalten Sie den Stromkreis nach der Funktionsprüfung wieder ein.

Sicherung entfernen:

Achtung! Unterbrechen Sie vor der Demontage den Stromkreis am Sicherungskasten.

Den Steckdosenschutz mit einem stumpfen, nicht leitenden Gegenstand vorsichtig lösen. Achten Sie darauf hierbei die Steckdose nicht zu beschädigen. Klebereste mit einem Föhn erwärmen und abziehen.

Bitte Kaufbeleg, Gebrauchsanleitung und Artikelnummer aufbewahren. Gewährleistungsansprüche oder Ansprüche aus Garantieverprechen sind ausschließlich mit dem Händler abzuwickeln.

User manual

GB

Socket protection // item no.: 32030 / 32040 / 32059 / 32069

Please read these instructions carefully prior to installing or applying this device. Otherwise, this item's safety functions could be impaired. Please keep these instructions on a safe place for future reference.

Safety information:

- **Attention!** This article has been developed for the benefit of your children. It is not a toy and is not a substitute for supervision by adults. Keep the item out of the reach of children.
- This item can provide protection for children up to an age of about 24 months. Do not underestimate the abilities and development leaps of your child. As soon as your children are able to operate the safety article themselves, the item does not provide any protection and you should not be using it any longer.
- Use the article only for its intended purpose.
- This safety product is intended for household use only, and designed only for single installation. It is not designed for repeated use, as the safety function may be compromised.
- The item must be professionally installed. If in doubt, please contact a specialist.
- In the event of long-term use, regularly check the lock functions correctly and has a secure hold. Ensure that the protector does not impair the form and functionality of the power socket.
- If signs of defect or discolouration are evident, stop using the item.
- Never leave your child unsupervised around electrical installations and devices.

Mounting:

- **Caution! Interrupt the electric circuit on the fuse box before the assembly.**
- Glued areas must be clean and free of grease (1).
- Remove protective film (2).
- Place socket protector on a Schuko plug (3+4) and press into the socket for at least 60 seconds (5). For optimum hold, leave the Schuko plug with the socket protector untouched for 24 hours (6).
- Before switching on the electricity, check the socket protector is working. Switch on the electricity again after checking the functionality.

Removal:

Caution! Interrupt the electric circuit on the fuse box. Carefully lever out the socket protector using a blunt object that does not conduct electricity. Please make sure you do not damage the socket in the process. Heat any residual adhesive using a hairdryer.

Please keep the purchase document, instructions for use and article number safe. Guarantee claims or other warranty claims must be arranged exclusively with the retailer.

DE Befestigung

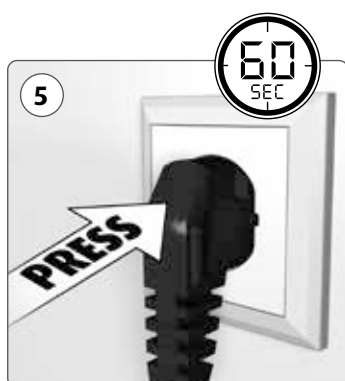
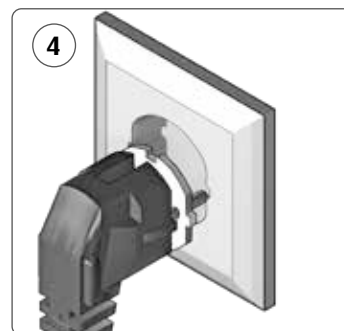
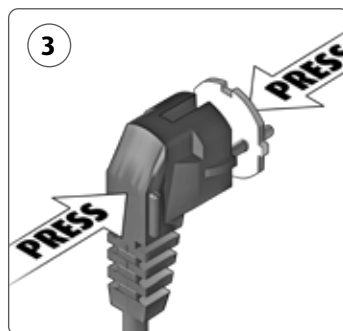
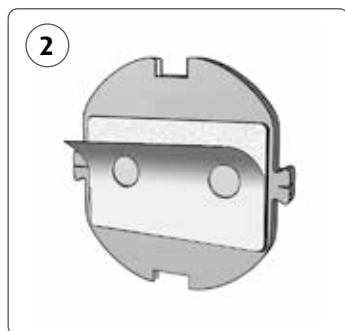
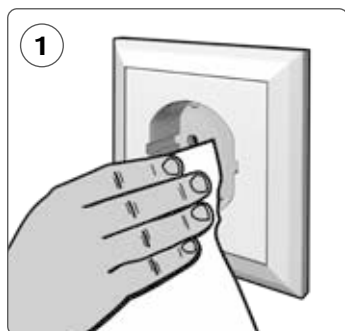
GB Mounting

FR Fixation

IT Fissaggio

ES Fijación

NL Bevestiging



DE Anwendung

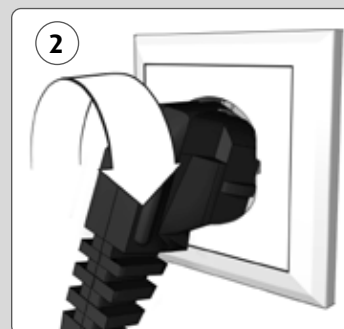
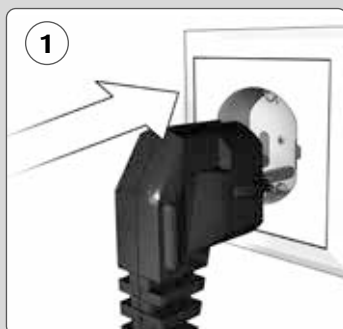
GB Application

FR Utilisation

IT Uso

ES Aplicación

NL Gebruik



Mode d'emploi

Protection de la prise // Art. Núm. : 32030 / 32040 / 32059 / 32069

FR

Avant le montage et l'usage, lisez attentivement le mode d'emploi. Sinon, les fonctions de sécurité de l'article peuvent être restreintes. Conservez le mode d'emploi afin de pouvoir le relire ultérieurement.

Consignes de sécurité :

- Attention ! Cet article a été développé pour le bien-être de vos enfants. Ce n'est pas un jouet et ne dispense pas de l'obligation de surveillance des adultes. Conserver l'article hors de portée des enfants.
- Cet article peut offrir une protection aux enfants jusqu'à un âge d'env. 24 mois. Ne sous-estimez pas les capacités et les progrès de votre enfant. Dès que votre enfant peut manier lui-même le système de sécurité, celui-ci n'offre plus aucune protection et ne devrait plus être utilisé.
- Veuillez n'utiliser cet article que pour l'usage prévu uniquement.
- Cet article de sécurité est conçu pour l'utilisation domestique en espaces clos et n'est prévu que pour une installation unique. La sécurité n'est pas assurée en cas de réutilisation.
- L'article doit être monté correctement. En cas de doute, nous vous conseillons de vous adresser à des professionnels.
- En cas d'utilisation régulière et continue, vérifiez le bon fonctionnement ainsi que la stabilité. Assurez-vous que le dispositif de protection n'affecte ni la forme ni la fonctionnalité de la prise.
- N'utilisez plus l'article s'il présente des défauts ou des signes de décoloration.
- Ne laissez jamais votre enfant sans surveillance à proximité des installations et des appareils électriques.

Fixation :

- **Attention ! Interrompez le circuit électrique dans la boîte à fusibles avant le montage.**
- Les points de collage doivent être propres et exempts de graisse (1).
- Enlever le film de protection (2).
- Brancher la protection de la prise sur une fiche de mise à la terre (3+4) et l'insérer fermement dans la prise pendant au moins 60 secondes (5). Pour une tenue optimale, laissez la fiche de mise à la terre avec la protection de prise pendant 24 h (6).
- Avant la mise en marche du circuit, vérifiez le bon fonctionnement de la protection de prise. Remettez le circuit en marche après le test de fonctionnement.

Retirer :

Attention ! Interrompez le circuit électrique dans la boîte à fusibles. Soulever délicatement la protection de prise avec un objet contondant non conducteur. Veillez à ne pas endommager la prise de courant. Utiliser un sèche-cheveux pour réchauffer les résidus de colle.

Veillez conserver le reçu d'achat, la notice d'utilisation et la référence de l'article. Vous pouvez exclusivement faire valoir votre garantie et toute revendication dans le cadre de la garantie auprès du commerçant.

Istruzioni per l'uso

Protezione per presa // Art.Nr.: 32030 / 32040 / 32059 / 32069

IT

Legga attentamente queste istruzioni d'uso prima del montaggio e dell'uso. La funzione di sicurezza del prodotto altrimenti potrebbe essere limitata. Conservi le istruzioni per consultarle in futuro.

Avvertenze di sicurezza:

- **Attenzione!** Questo articolo è stato pensato per la sicurezza dei vostri bambini. Non è un giocattolo e non sostituisce l'obbligo di sorveglianza da parte di adulti. Tenere l'articolo fuori dalla portata dei bambini.
- Questo prodotto rappresenta una protezione solo per bambini di età inferiore a 24 mesi. Non sottovalutate le capacità e gli scatti di crescita del tuo bambino. Non appena il bambino riesce a usare autonomamente questo dispositivo di sicurezza, esso non garantisce più nessuna protezione e non dovrebbe essere più utilizzato.
- Utilizzare l'articolo solo per lo scopo previsto.
- L'articolo è adatto per essere utilizzato solo in ambienti interni e può essere installato una volta sola. In caso di riutilizzo successivo, non viene più garantita la funzione di sicurezza.
- Far eseguire il montaggio dell'articolo da personale specializzato. In caso di dubbi si raccomanda di ricorrere all'aiuto di un tecnico esperto.
- In caso di utilizzo prolungato, controllare regolarmente il funzionamento e la tenuta. Assicurarsi che la protezione, la forma e la funzionalità della presa non siano compromesse.
- Interrompere l'utilizzo se il prodotto presenta difetti o scolorimenti.
- Non lasciare mai i bambini vicino alle installazioni e agli apparati elettrici senza supervisione.

Fissaggio:

- **Attenzione! Prima del montaggio interrompa il circuito elettrico dall'armadio dei comandi.**
- I punti di adesione devono essere puliti e privi di grasso (1).
- Togliere la pellicola di protezione (2).
- Infilare la protezione della presa nella spina con messa a terra (3+4) e tenere premuto nella spina per almeno 60 secondi (5). Per un fissaggio ottimale lasciare la protezione nella spina con messa a terra per 24 ore (6).
- Prima di accendere il circuito elettrico, verificare il funzionamento della protezione della spina. Avviare il circuito elettrico dopo la verifica del funzionamento.

Rimozione:

Attenzione! Interrompa il circuito elettrico dall'armadio dei comandi. Sollevare con attenzione la protezione della spina con un oggetto dalla punta smussata e non conduttore. Fare attenzione a non danneggiare la spina nel farlo. Scaldare prima l'adesivo con un fon.

Pregasi conservare la ricevuta d'acquisto, le istruzioni d'uso e il numero d'articolo. Per diritti di garanzia o promesse della garanzia inclusa nel prodotto, rivolgersi esclusivamente al venditore.

Manual de uso

Protector de enchufes // N° d'art.: 32030 / 32040 / 32059 / 32069

ES

Lea detenidamente estas instrucciones de uso antes del montaje y del uso. De lo contrario podría verse restringida la función de seguridad del artículo. Conserve las instrucciones de uso para su consulta posterior.

Indicaciones de seguridad:

- Atención: este artículo ha sido diseñado especialmente para proteger a sus hijos. No es ningún juguete y tampoco sustituye el deber de cuidado y atención de un adulto hacia sus hijos. Guarde el artículo fuera del alcance de los niños.
- Este artículo brinda protección para niños de hasta una edad aproximada de 24 meses. No subestime las capacidades y los avances en el desarrollo de su hijo. Si su hijo aprende a operar el artículo de seguridad, este ya no ofrecerá ninguna protección, por lo que deberá suspender su uso.
- Utilice el artículo únicamente para su finalidad prevista.
- Este artículo de seguridad es apto solo para uso doméstico en interiores y está indicado para una sola instalación. Un producto reutilizado no ofrece garantías de seguridad.
- El artículo debe montarse de manera profesional. En caso de duda, póngase en contacto con el personal técnico.
- Si se usa de forma continua, compruebe periódicamente que funciona y está sujeto. Asegúrese de que el protector no altera la forma ni el funcionamiento del enchufe.
- Si percibe defectos o decoloración, deje de usar el artículo.
- Supervise a los niños en todo momento cerca de instalaciones y aparatos eléctricos.

Fijación:

- **¡Atención! Antes de montaje corten la corriente en la caja de fusibles.**
- Las zonas de adherencia deben mantenerse limpias y libres de grasa (1).
- Retire la película protectora (2).
- Coloque el protector en un enchufe Schuko (3+4) y apriételo con firmeza en el enchufe durante al menos 60 segundos (5). Para una sujeción óptima, deje el enchufe Schuko con el protector durante 24 horas (6).
- Antes de encender el circuito eléctrico, compruebe el funcionamiento del protector para enchufes. Vuelva a encender el circuito eléctrico una vez haya comprobado que funciona.

Para retirarlo:

¡Atención! Corten la corriente en la caja de fusibles. Retire con cuidado el protector para enchufes con un objeto romo y no conductor. Tenga cuidado para no dañar el enchufe. Caliente los restos de adhesivo con un secador de pelo.

Conserve el ticket de compra, las instrucciones de uso y el número del artículo. Las prestaciones de la garantía o las posibles reclamaciones derivadas de una promesa de garantía serán efectuadas únicamente según lo estipulado por el comercio en el que adquirió este artículo.

Gebruiksaanwijzing

Stopcontactbeveiliging // Art.nr.: 32030 / 32040 / 32059 / 32069

NL

Leest u alstublieft deze gebruiksaanwijzing voor de montage en het gebruiken zorgvuldig door. De veiligheidsfunctie van het artikel zou anders kunnen worden aangetast. Bewaar de handleiding om later na te slaan.

Veiligheidsaanwijzingen:

- **Attentie!** Dit artikel is ontwikkeld voor het welzijn van uw kinderen. Het is geen speelgoed en vervangt de toezichtplicht door volwassenen niet. Artikel buiten het bereik van kinderen bewaren.
- Dit product kan bescherming bieden voor kinderen tot een leeftijd van ca. 24 maanden. Onderschat de vaardigheden en ontwikkelingsprongen van uw kind niet. Zodra uw kind het beveiligingsproduct alleen kan bedienen, biedt dit geen bescherming meer en u mag dit product niet meer gebruiken.
- Gebruik het product alleen voor het beoogde doel.
- Dit beveiligingsartikel is uitsluitend geschikt voor huishoudelijk gebruik binnenshuis en is bestemd voor eenmalige montage. De veiligheid wordt na hergebruik niet meer gegarandeerd.
- Laat dit artikel door een vakman monteren. In geval van twijfel, raden wij aan om aan u tot een vakman te wenden.
- Bij permanent gebruik regelmatig de werking controleren en controleren of de beveiliging nog stevig vastzit. Zorg ervoor dat de beveiliging de vorm en functionaliteit van het stopcontact niet belemmert.
- Bij tekenen van gebreken of verkleuringen mag het artikel niet meer worden gebruikt.
- Laat uw kind nooit zonder toezicht achter in de buurt van elektrische installaties en apparaten.

Bevestiging :

- **Let op! Onderbreek vóór de montage de stroomkring aan de zekeringenkast.**
- De plekken voor het kleven dienen schoon en vetvrij zijn (1).
- Verwijder de beschermfolie (2).
- Plaats de stopcontactbeveiliging op een geaarde stekker (3+4) en duw deze min. 60 sec. stevig in het stopcontact (5). Laat de geaarde stekker voor een optimale bevestiging gedurende 24 uur met de stopcontactbeveiliging rusten (6).
- Controleer voor het inschakelen van de stroom of de stopcontactbeveiliging goed werkt. Schakel de stroom na de functiecontrole weer in.

Verwijderen:

Let op! Onderbreek de stroomkring aan de zekeringenkast. Wip de stopcontactbeveiliging met een stomp, niet-geleidend voorwerp voorzichtig uit het stopcontact. Zorg ervoor dat het stopcontact hierbij niet beschadigd raakt. Verwarm lijmresten met een föhn.

Bewaar alstublieft de kassabon, gebruiksaanwijzing en het artikelnummer. Garantieclaims of claims basierend op garantiebepalingen worden uitsluitend door de handelaar afgehandeld.