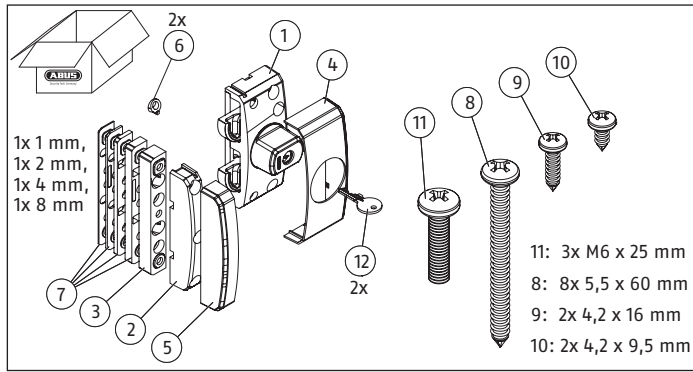


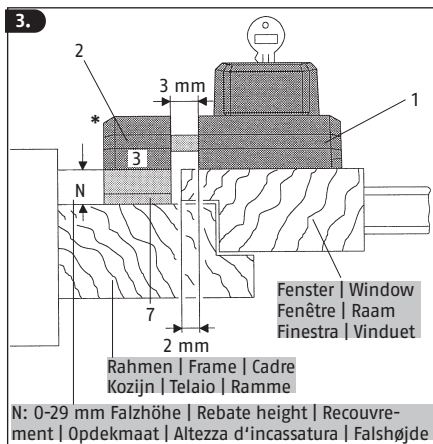
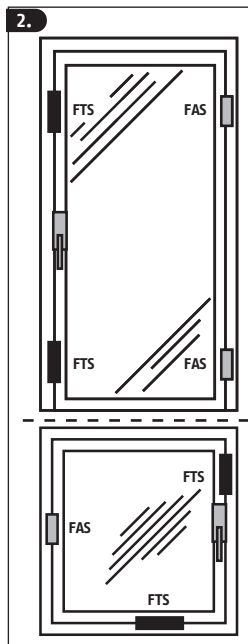
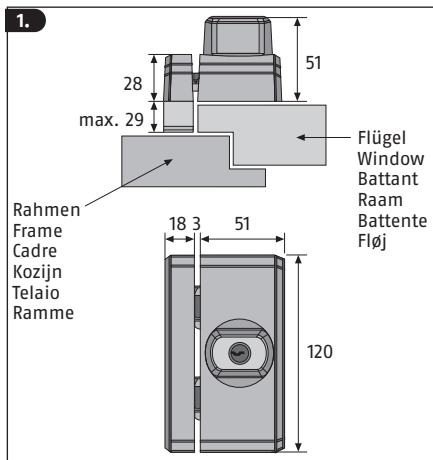
FTS96



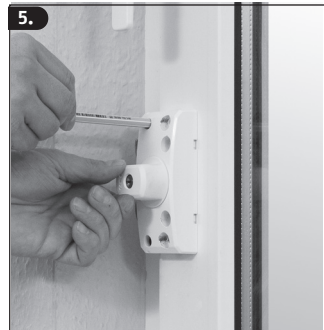
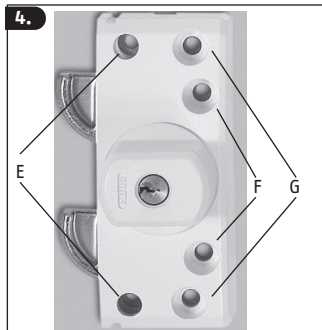
Bohrtabelle
Drill table
Tableau de perçage
Boortabel
Tabella per trapanazioni
Boretabel

	PVC	PVC + FE	AL
Ø 5,5 mm	Ø 4,0 mm	Ø 4,5 mm	
Ø 4,2 mm	Ø 3,0 mm	Ø 3,0 mm	

SKG	Toepassing RC2 / 3 minuten	SKG	Toepassing RC3 / 5 minuten
Hout: Zie instructie Kunststof met staal versterking: Zie instructie Kunststof zonder staal versterking: Met BA anker of IM100 chemisch anker Metaal: Zie instructie		Altijd met BA anker	



Schräge muss zur Wand zeigen
Slant must point to the wall
Le biseau doit faire face au mur
De hoek moet naar de muur wijzen
Il pendio deve essere rivolto verso la parete
Skråningen skal vende mod væggen



DE I. Allgemeines und wichtige Hinweise

Das Fenster-Universalverschluss FTS96 ist nach den strengen Prüfanforderungen der DIN 18104-1 und VdS 2536 anerkannt. Durch DIN Certo ist FTS96 zertifiziert „EINBRUCHHEMMENT DIN-geprüft“. FTS96 bietet zusätzlich Schutz gegen unberechtigtes Eindringen in ihre Räume. Gemäß DIN 18104-1 wird empfohlen, dass pro 1 Meter Fensterhöhe rechts und links jeweils eine Zusatzsicherung montiert wird (pro Fenster). Polizei und Versicherer empfehlen dieses ebenfalls. Die optimale Schutzwirkung erreichen Sie, wenn Sie entsprechend dieser Montage- und Bedienungsanleitung vorgehen. Die Befestigungsschrauben sollten zur Vermeidung von Überdrehung mit einem geeigneten Werkzeug eingeschraubt und von Hand angezogen werden. Ausschließlich ABUS-Befestigungsmaterial einsetzen. Für eventuell auftretende Verletzungen bzw. Schäden, die bei der Montage und/oder durch unsachgemäße Handhabung entstehen, übernimmt der Hersteller keine Haftung!

II. Einsatzmöglichkeit

FTS96 wird auf der Griffseite des Fensters oder der Fenstertür montiert und eignet sich für alle gängigen nach innen öffnenden Fenster/Fenstertüren mit Dreh- oder Dreh-Kipp-Beschlägen (Abb. 1). Die Montage kann auf Kunststoff, Holz oder Alu erfolgen. Die Fenster/Fenstertüren können nach rechts oder links öffnen. FTS96 wird grundsätzlich auf der Innenseite montiert, der Schlosskasten auf dem Fensterflügel und der Schließkasten auf dem Rahmen. Bei schlechten Befestigungsmöglichkeiten (weicher, hohler oder ausgeschäumter Untergrund und Kunststofffenster mit und ohne Metalleinlage) und/oder guten Angriffsmöglichkeiten von außen, sollten mehr Sicherungen und zusätzlich Befestigungsmittel (Verbundmörtel oder Befestigungsanker) eingesetzt werden. Siehe SKG-Tabelle. Hierzu verwenden Sie bitte den ABUS-Befestigungsanker BA oder alternativ bei Kunststoffrahmen das ABUS-Befestigungsset IM100. Zu IM100 benötigen Sie einen geeigneten Verbundmörtel. ABUS BA und ABUS IM100 sowie Verbundmörtel sind im Handel erhältlich. Die in Abb. 2 zusätzlich gezeigten ABUS-Produkte (FAS) sind ebenfalls im Handel erhältlich.

III. Packungsinhalt (siehe Abbildung oben links)

IV. Montagewerkzeug: Kreuzschlitzschraubendreher, Schlitzschraubendreher, Bohrmaschine, Feile, Säge zum Kürzen der Schrauben, ggf. Schraubstock

V. Montage

Wichtige Hinweise:

- Vor der Montage prüfen Sie bitte die Einstellung des Fensters bzw. der Fenstertür. Stellen Sie sicher, dass sich das Fenster/die Fenstertür einwandfrei öffnen und schließen lässt.
- Messen Sie auch nach, ob die in Abb. 1 angegebenen Mindestmaße an Ihrem Fenster/Ihrer Fenstertür vorhanden sind.
- Die Bohrlöcher bzw. die Schraubentiefen müssen auf die örtlichen Gegebenheiten abgestimmt werden.
- Austreten des Bohrers bzw. der Schrauben auf der Rückseite vermeiden! Ggf. mit Bohrschlag arbeiten oder die vorhandenen Schrauben kürzen. Beim Bohren keine beweglichen Teile, Dichtungen oder Glasscheiben verletzen.

Montage des Schlosskastens:

Abdeckhaube (4) vom Schlosskasten (1) durch Druck auf Rastpunkte auf der Rückseite entfernen. Riegel ausschließen. Schlosskasten (1) in gewünschter Position auf Fensterflügel bzw. Türblatt anhalten, Abstand zur Flügelkante 2 mm (s. Abb. 3). Bohrposition E und F (nur bei Kunststofffenstern und -türen zusätzlich G) anzeichnen und vorbohren lt. Bohrtabelle (s. Abb. 4+5).

GB I. General information and important informations

The window lock FTS96 is recognised as complying with the strict test requirements of DIN 18104-1 and VdS 2536. FTS96 is certified by DIN Certo as „BURGLAR RETARDANT DIN tested“. FTS96 offers additional protection from unauthorised intruders in your rooms. DIN 18104-1 recommends that an additional security device should be fitted on the left and right for every meter in height (per window). The police and insurance companies also give the same recommendation. Optimum protection can be achieved by proceeding according to these installation and operation instructions. To prevent the risk of overtightening, the fastening screws should be screwed in using a suitable tool and tightened by hand. Only use ABUS fastening material. The manufacturer does not assume any liability for possible injuries or damages caused during installation and/or by incorrect handling!

II. Application

FTS96 is mounted on the handle side of the window or French door and is suitable for all common windows/French doors opening to the inside with turn or turn-and-tilt hardware (fig. 1). The lock can be fitted to wood, PVC or aluminium. The windows/French doors can open to the right or left. FTS96 is always fitted on the inside, with the lock case on the casement and the striking plate on the frame. In poor fixture conditions (soft or hollow or foam base and PVC windows with and without metal inlay) and/or good possibilities for intrusion from the outside, more security devices and additional fastenings should be used (composite mortar or fixing bolts). See SKG table. To do so, please use the ABUS fixing bolt BA or alternatively for PVC frames, the ABUS fastening set IM100. For IM100 you need a suitable composite mortar. ABUS BA and ABUS IM100 are available from retail stores together with composite mortar. The ABUS products (FAS) shown in fig. 2 are also available from retail stores.

III. Pack contents (siehe fig. top left)

IV. Installation tools: Phillips screwdriver, Slotted recess screwdriver, Drill, File, Saw for shortening the screws, possibly vice

V. Installation

Important information:

- Before installation, please check the setting of the window or French door. If necessary, readjust the fittings so that the window (French door) opens and closes perfectly.
- Also check whether your window/French door complies with the minimum dimensions shown in fig. 1.
- The depths of the drilled holes and screw lengths must be adjusted to the local conditions.
- Avoid the drill or screws from coming out at the back! Possibly work with drill stopper or shorten the existing screws. When drilling, do not damage any moving parts, seals or glass panes.

Fitting the lock case:

Remove the cover cap (4) from the lock case (1) from below by pressing on the catch points (see fig. 5). Undo the locking bolt. Hold the lock case (1) in the required position against the window casement or door, at a distance of 2 mm to the edge (see fig. 3). Mark and pre-drill hole position E and F (for PVC windows and doors also G) (see fig. 7 and drilling table).

FR I. Généralités et indications importantes

La serrure de fenêtre universelle FTS96 satisfait aux exigences de contrôle sévères des normes DIN 18104-1 et VdS 2536. Le certificat DIN indique que FTS96 a obtenu la qualification «anti-effraction DIN». FTS96 offre en plus une protection contre les intrusions par effraction dans votre logement. Selon la norme DIN 18104-1, il est recommandé de monter une sécurité complémentaire par mètre de hauteur de fenêtre, à gauche comme à droite (par fenêtre). La police et les compagnies d'assurance le recommandent également. Pour un effet de protection optimal, suivez les instructions de ce manuel d'installation et d'utilisation. Afin d'éviter un serrage abusif, vissez et serrez les vis de fixation à la main et avec un outillage adéquat. Utilisez exclusivement des accessoires ABUS. Le fabricant n'assume aucune responsabilité pour d'éventuels blessures ou dégâts causés pendant l'installation et/ou par suite de manipulations inappropriées!

II. Application

FTS96 est monté du côté de la poignée de la fenêtre ou de la porte-fenêtre et convient pour toutes les fenêtres/portes-fenêtres courantes, ouvrant vers l'intérieur et pourvues de quincaillerie battante ou oscillo-battante (schéma 1). L'installation peut être effectuée sur des châssis en bois, en PVC ou en aluminium. Les fenêtres / portes-fenêtres peuvent s'ouvrir à gauche ou à droite. FTS96 est monté en principe du côté intérieur, la gâche sur l'ouvrant et la serrure sur le dormant. En cas de possibilités de fixation défavorables (fenêtres en PVC), plusieurs sécurités et des fixations supplémentaires (ancres de fixation ou mortier) doivent être prévues. Voir tableau SKG. Pour cela, utilisez les ancres de fixation ABUS BA (pour fenêtres en PVC, ou en aluminium) ou l'ensemble de fixations ABUS IM100 (pour fenêtres en PVC). Pour IM100, un mortier approprié est requis. ABUS BA et ABUS IM100 ainsi que le mortier de fixation sont disponibles dans le commerce. Les produits ABUS complémentaires illustrés en schéma 2 (FAS) sont également disponibles dans le commerce.

III. Liste de colisage (voir schéma en haut à gauche)

IV. Outils: Tournevis cruciforme, Tournevis plat, Perceuse, Lime, scie pour raccourcir les vis, le cas échéant, un étou bancscreof

V. Montage

Indications importantes :

- Avant l'installation, contrôlez le réglage de la fenêtre ou de la porte-fenêtre. Assurez-vous que la fenêtre/porte-fenêtre ouvre et ferme parfaitement.
- Vérifiez si votre fenêtre/porte-fenêtre comporte les dimensions minimales indiquées en schéma 1.
- Les profondeurs de perçage ou les longueurs de vis doivent être adaptées aux conditions locales.
- Évitez le dépassement de perçage ou de vis sur la face arrière ! Utilisez le cas échéant une butée de perçage ou raccourcissez les vis de fixation. Lors du perçage, évitez d'endommager les éléments mobiles, les joints ou les vitres.

Montage du boîtier :

Déposez le cache du boîtier (1) par le bas en appuyant sur des points d'appui (voir schéma 5). Déverrouillez les pénes. Maintenez le boîtier (1) dans la position désirée sur le vantail ou sur l'encadrement la fenêtre. Distance du bord 2 mm (voir schéma 3). Tracez et préforez les fixations de vis E et F (et G, uniquement sur des fenêtres et portes-fenêtres en PVC) (voir schéma 7 et tableau de perçage).

NL I. Algemeen en belangrijke instructies

Bijzettegereed voor naar binnen draaiende draai/kiel elementen. De FTS96 biedt daarnaast bescherming tegen onbevoegd binnendringen van uw woning. Advies: monteer aan de sluitzijde voor maximale veiligheid 2 stuks per 1 meter raamhoogte. Op kunststof zonder metalen kern dient u dit slot in combinatie met ABUS BA bevestigingsanker te monteren. Optioneel verkrijgbaar, zie voor montage in de handleiding van BA. Optimale veiligheid wordt bereikt door nauwkeurig opvolgen van deze montage- en gebruiksaanwijzing. Om overexpansie of doldraaien van de bevestigingsschroeven te vermijden, draait u handmatig en met passend gereedschap de schroeven vast. Voor eventueel verwondingen en/of schade tijdens montage en/of door ondeskundig gebruik ontstaan, aanvaardt de fabrikant geen aansprakelijkheid!

II. Toepassingsmogelijkheden

De FTS96 wordt aan de sluitzijde van het raam of deur gemonteerd en is geschikt voor alle gangbare naar binnen draaiende ramen en deuren met draai/kiel-beslag (afb. 1). De montage kan op hout, kunststof of aluminium worden uitgevoerd. De ramen/deuren kunnen naar rechts of links opengaan. FTS96 wordt principe uitsluitend aan de binnenkant gemonteerd; de slotkast op het raam of de deur en de slotkast op het kozijn. Bij slechte bevestigingsmogelijkheden (kunststof) dienen meerdere sloten en extra bevestigingsmiddelen (bevestigings- of chemische ankers) toegepast te worden. Zie SKG tabel. Hiervoor kunt u het ABUS-bevestigingsanker BA (zacht hout, kunststof en aluminium) of als alternatief de ABUS-bevestigingsset IM100 (kunststof) gebruiken (in schroefgat D). Bij IM100 heeft u een passend chemisch anker nodig. ABUS BA, IM100 en chemische ankers zijn in de handel verkrijgbaar. De in afb. 2 weergegeven ABUS-producten (FAS) zijn ook in de handel verkrijgbaar.

III. Verpakkingsinhoud (zie afb. linksboven)

IV. Montagegereedschap: Kruiskop-schroevendraaier, Sleufschroevendraaier, Boormachine, Vijl, zaag voor het inkorten van de schroeven, evt. bankschroef

V. Montage

Belangrijke opmerkingen:

- Voor de montage dient u de afstelling van het raam resp. deur te controleren. Stel evt. het beslag opnieuw in, zodat het correct functioneert.
- Meet ook na of de in afb. 1 aangegeven minimum afmetingen daadwerkelijk op uw raam / deur beschikbaar zijn.
- De boordieptes en schroeflengtes moeten aan het gevelement aangepast worden.
- Voorkom doorboren en/of -schroeven. Evt. met een booraanslag werken, kortere schroeven kopen of inkorten. Bij het boren geen bewegende delen, afdichtingen of glas beschadigen.

Montage van de slotkast:

De afdekplaat van de slotkast (1) door druk op de vergrendelingspunten van onder af verwijderen (zie afb. 5). Schoten uit de slotkast draaien. Slotkast (1) op de gewenste positie op het raam/de deur plaatsen. Afstand t.o.v. de raamkant resp. deurdrukant 2 mm (zie afb. 3). Boorpositie E en F (bij kunststof ook G) aftekenen en voorboren (zie afb. 7 en boortabel).

IT I. Informazioni generali e avvertenze importanti

La sicura per cerniere di finestra FTS96 è conforme ai severi requisiti di controllo della DIN 18104-1 e della VdS 2536. Con la DIN Certo essa è certificata come «ANTISCASSO conf. DIN». La FTS96 garantisce una protezione in più a difesa della Vostra casa. Secondo DIN 18104-1 si consiglia di montare per ogni metro di altezza della finestra, una sicura supplementare sul lato destro e una sul lato sinistro (per ogni finestra). Anche la polizia e le compagnie d'assicurazione consigliano tali misure. Si può ottenere una protezione ottimale, procedendo secondo queste istruzioni di montaggio ed uso. Le viti di fissaggio, per evitare un serraggio eccessivo, devono essere avvitare con un utensile adatto e poi serrate a mano. Impiegare esclusivamente materiale di fissaggio ABUS. Per eventuali ferimenti e/o danni, che si verificano durante il montaggio e/o per maneggio indebito, il produttore non si assume alcuna responsabilità!

II. Possibilità d'impiego

La FTS96 viene montata sul lato della cerniera della finestra o della porta-finestra ed è adatta per tutte le normali finestre e porte-finestre che si aprono verso l'interno, con ferramenti girevoli o girevoli - a bilico (ill. 1). Si può montare la FTS96 su legno, plastica o alluminio. Le finestre/porte-finestre possono aprirsi verso destra o verso sinistra. Di solito la FTS96 viene montata all'interno, la lamiera del battente sul battente della finestra ed il listello del telaio sul telaio. Se le possibilità di fissaggio sono scadenti (sottofondo morbido o vuoto o riempito con espanso e finestre in plastica con o senza inserto metallico) e le possibilità di effrazione dall'esterno sono buone, si dovrebbero utilizzare più sicure e mezzi di fissaggio supplementari (malta o bullone di fissaggio). Vedi tabella SKG. Allo scopo utilizzare per favore il bullone di fissaggio ABUS BA o come alternativa, nel caso di telaio in plastica, il kit di fissaggio ABUS IM100. Per lo IM100 serve una malta adatta. ABUS BA e ABUS IM100 come anche la malta si possono acquistare.

III. Contenuto della confezione (vedere ill. in alto a sinistra)

IV. Utensili per il montaggio: Cacciavite a croce, Cacciavite per viti a testa intagliata, Tarpano, Lima, sega per accorciare le viti, in caso morsa

V. Montaggio

Avvertenze importanti:

- Prima del montaggio verificare per favore la regolazione della finestra resp. della porta finestra. Se necessario registrare nuovamente i ferramenti affinché la finestra (la porta-finestra) si chiuda e si apra perfettamente.
- Verificare anche che le misure minime indicate nell'ill. 1 esistano nelle vostre finestre / porte-finestre.
- Le profondità per trapanare i fori, resp. le lunghezze delle viti devono essere adattate alle condizioni particolari.
- Evitare che la punta del trapano resp. la vite fuoriesca dall'altra parte! Se necessario lavorare con arresto del trapano o accorciare le viti. Quando si trapano, non danneggiare parti mobili, guarnizioni o vetri.

Montaggio della scatola della serratura:

Togliere il coperchietto (4) dalla scatola della serratura (1) premendo sui punti di incastro dal basso (vedi ill. 5). Aprire il chioviello. Tenere la scatola della serratura (1) nella posizione desiderata sul battente della finestra resp. della porta, distanza dal bordo 2 mm (vedi ill. 3). Disegnare fori di trapanazione E e F (con finestre e porte in plastica anche G) e trapanare (vedi ill. 7 e tabella trapanazioni).

DK I. General information og vigtige instruktioner

Vindues-universallåsen FTS96Er godkendt i henhold til de strenge prøvningskrav, der følger af DIN 18104-1 og VdS 2536. Gennem DIN Certo er FTS96 certificeret „INDBRUDSFORHINDRENDE DIN-testet“. FTS96 giver tillige beskyttelse mod ulovlig indtrængen. I overensstemmelse med DIN 18104-1 anbefales det, at der monteres en ekstraskring pr. 1 meters vindueshøjde til højre og venstre (pr. vindue). Dette anbefales ligeledes af politi og forsikringselskaber. Den optimale beskyttelseeffekt opnås, hvis du går frem efter denne monterings- og betjeningsvejledning. Fastgørelsesskruerne skal skrues i med et egnet værktøj, som forhindrer overskrining, og spændes til med hånden. Anvend udelukkende fastgørelsesmateriale fra ABUS.

Producenten kan ikke påtage sig ansvar for eventuel personskade eller materiel skade, der måtte opstå under monteringen og/eller som følge af usagkyndigt udført arbejde! Den samlede bygning skal kunne åbnes udefra med en nøgle.

II. Anvendelsesmuligheder

FTS96 monteres på grebsiden af vinduet eller den franske dør og egner sig til alle gængse vinduer/franske døre med dreje- eller kipbeslag, der åbner indad (fig. 1). Montering kan foregå på plast, træ eller aluminium. Vinduerne/de franske døre kan åbne til højre eller venstre. FTS96 monteres principielt på den indvendige side, låsekassen på vinduesfløjen og lukkekassen på rammen. Er fastgørelsesmulighederne dårlige (vindue af blødt træ eller plast), skal der anvendes flere sikringer og desuden fastgørelsesmidler (fastgørelsesanker eller komponentmørtel). Se tabel SKG. Benyt her venligst ABUS fastgørelsesanker BA (vinduer af plast, blødt træ, aluminium) eller alternativt ABUS fastgørelsesæt IM100 (plastvinduer). Til IM100 skal du bruge en egnet komponentmørtel. ABUS BA og ABUS IM100 samt komponentmørtel fås i handelen. De øvrige ABUS-produkter, der fremgår af fig. 2 (FAS), kan ligeledes fås i handelen.

III. Pakkens indhold (se fig. øverst til venstre)

IV. Monteringsværktøj: Stjerneskruetrækker, Kærsvkrætrækker, Boremaskine, Fil, Sav til afkortning af skruerne, evt. skruestik

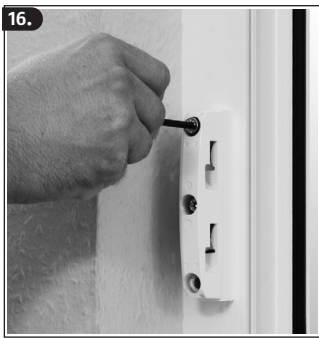
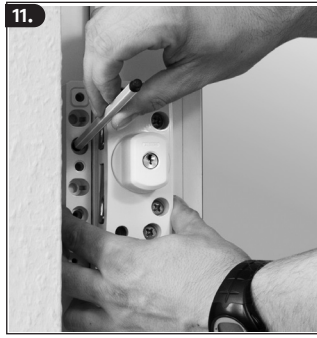
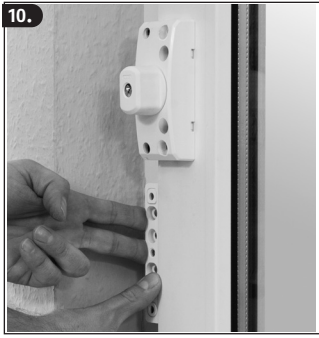
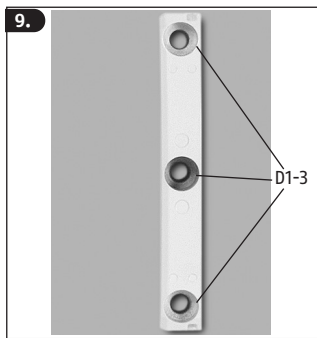
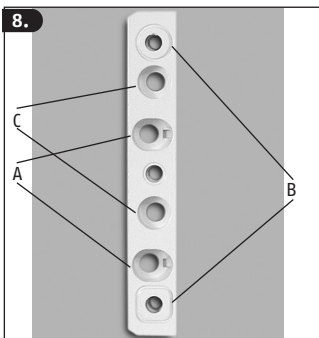
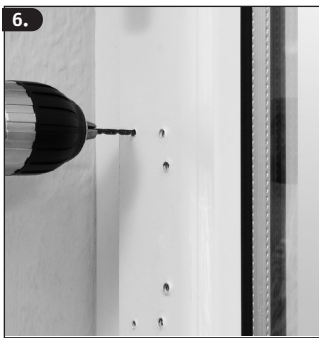
V. Montering

Vigtige anvisninger:

- Kontroller vinduets eller den franske dørs indstilling, før monteringsarbejdet påbegyndes. Vær sikker på, at vinduet/døren kan åbnes og lukkes uden problemer.
- Mål også efter, om minimumsmålene, som er angivet på fig. 1, passer med dit vindue/din dør.
- Dybden på borehullerne samt skrue-længder skal afpasses forholdene på stedet.
- Pas på, at bor og skruer ikke trænger igennem på bagsiden! Brug evt. et borstop, eller afkort skrueerne. Pas på ikke at beskadige bevægelige dele, tætninger og glasruder, når du borer.

Montering af låsekasse:

Tag beskyttelseskappen (4) af låsekassen (1) nedefra, idet du trykker på indgrebspunkterne (se fig. 5). Skyd slåen ud. Hold låsekassen (1) ønsket position på vinduesfløj/dørplade, afstand til fløjkant 2 mm (se fig. 3). Afmærk boreposition E og F (kun ved plastvinduer og -døre tillige G) (se fig. 7) og bor for i henhold til boretabellen.



Schlosskasten (1) anschrauben. Bohrungen E (je nach Falzhöhe) Schrauben 4,2 x 16 mm oder 4,2 x 9,5 mm (Schraubendreher mit Magnetspitze verwenden). Für Bohrungen F (G) Schrauben 5,5 x 60 mm (s. Abb. 4+7).
 Montage des Schließkastens:
 Schlosskasten (1) und Schließkasten (2) müssen auf gleicher Ebene liegen (s. Abb. 3).
 Zum Ausgleich der unterschiedlichen Falzhöhen wird der Schließkasten (2) unterlegt.
 Hierzu dienen die Anschraubleiste (3) und/oder die Unterlagen (7).
Falzhöhe: ab 14 mm [mit Anschraubleiste (3) und ggf. Unterlagen (7)].

Anschraubleiste (3) (14 mm hoch) mittig auf gleiche Höhe und im parallelen Abstand von 3 mm zum Schlosskasten (1) anhalten (s. Abb. 3). Auf richtige Lage der Anschraubleiste (3) achten (s. Q Abb. 3). Bohrpositionen A anzeichnen und vorbohren (s. Abb. 8, 11, 12 und Bohrtabelle).
 Anschraubleiste (3) bei Bedarf (Falzhöhe größer 14 mm) mit Unterlagen (7) unterfütern. Mit Schrauben 5,5 x 60 mm festschrauben (s. Abb. 10).
 Durch die schrägen Schraubenlöcher C im gleichen Winkel zur Wand hin schräg vorbohren (s. Bohrtabelle). Wenn dieses nicht möglich ist, so kann auch senkrecht gebohrt werden. Dann in Bohrungen C die beiden keilförmigen Unterlegscheiben (6) einlegen (s. Abb. 14+15). In Bohrungen C weitere Schrauben 5,5 x 60 mm einschrauben.

Abdeckhaube (5) vom Schließkasten (2) durch Druck auf Rastpunkte auf der Rückseite entfernen.
 Schließkasten (2) mit 3 Schrauben (12) M6 x 25 mm (gewindefurchend) auf die Anschraubleiste (3) in die Löcher B schrauben (s. Abb. 16).
Falzhöhe: 0 bis 13 mm (ggf. mit Unterlagen).
 Abdeckhaube (5) vom Schließkasten (2) durch Druck auf Rastpunkte auf der Rückseite entfernen.
 Schließkasten (2) mittig auf gleicher Höhe und im parallelen Abstand von 3 mm vom Schlosskasten (1) anhalten (s. Abb. 3).
 Bohrposition D1 bis D3 anzeichnen (s. Abb. 9) und vorbohren (s. Bohrtabelle).
 Schließkasten (2) bei Bedarf mit Unterlagen (7) unterfütern und mit 3 Schrauben (8) 5,5 x 60 mm festschrauben.
 Funktion prüfen: Riegel müssen beim Einschließen in den Schließkasten (2) frei laufen.
 Bei Montage von FTS96: beide Abdeckhauben (4+5) aufdrücken.
 Bei Montage von FTS96A: siehe separate Anleitung FTS96A!

VI. Bedienung
 FTS96 lässt sich ohne Schlüssel durch Drehen des Knopfes verschließen. Zum Öffnen wird mit Schlüssel entriegelt und der Drehknopf zurückgedreht.
Entsorgung: Entsorgen Sie das Produkt am Ende seiner Lebensdauer gemäß den geltenden gesetzlichen Bestimmungen. Bitte wenden Sie sich bei Rückfragen an die für die Entsorgung zuständige kommunale Behörde. Entsorgen Sie die Verpackung sortenrein. Geben Sie Pappe und Karton zum Altpapier, Folien und Kunststoffteile in die Wertstoff-Sammlung.
Gewährleistung: ABUS Produkte sind mit größter Sorgfalt konzipiert, hergestellt und nach geltenden Vorschriften geprüft. Die Gewährleistung erstreckt sich ausschließlich auf Mängel, die auf Material- oder Herstellungsfehler zurückzuführen sind. Falls nachweislich ein Material- oder Herstellungsfehler vorliegt, wird das Produkt nach Ermessen von ABUS repariert oder ersetzt. Die Gewährleistung endet in diesen Fällen mit dem Ablauf der ursprünglichen Gewährleistungslaufzeit. Weitergehende Ansprüche sind ausdrücklich ausgeschlossen. ABUS haftet nicht für Mängel und Schäden, die durch äußere Einwirkungen (z.B. Transport, Gewalteinwirkung), unsachgemäße Bedienung, normalen Verschleiß und Nichtbeachtung dieser Anleitung entstanden sind. Bei Geltendmachung eines Gewährleistungsanspruchs ist dem zu beanstandenden Produkt der originale Kaufbeleg mit Kaufdatum und eine kurze schriftliche Fehlerbeschreibung beizufügen.
 Technische Änderungen vorbehalten. Für Druckfehler und Irrtümer keine Haftung.

VI. Operation
 FTS96 can be locked without a key by turning the knob. Open with the key.
Disposal: At the end of its service life, dispose of the product in accordance with the applicable legal requirements. Please contact the local authority responsible for disposal if you have any queries. Dispose of the packaging according to type. Separate the cardboard, foil and plastic elements for recycling.
Warranty: ABUS products are designed, manufactured and tested in accordance with applicable regulations with great care. The warranty exclusively covers faults that are caused by material or manufacturing defects. If a material or manufacturing defect can be proven, the product will be repaired or replaced at the discretion of the warrantor. In such cases, the warranty ends with the termination of the original warranty period. Any further claims are expressly excluded. ABUS assumes no liability for defects or damage that has been caused by external influences (e.g. transport, external forces), improper use, normal wear and tear or non-compliance with this operating and installation instructions document. If a warranty claim is asserted, the product must be returned with the original receipt with date of purchase and a brief written description of the fault.
 Subject to technical alterations. No liability for mistakes and printing errors.

VI. Utilisation
 La fermeture de FTS96 s'effectue sans clé, en tournant le bouton. Pour l'ouverture, la clé est requise.
Mise au rebut : À la fin de sa durée de vie, éliminez le produit conformément aux exigences légales applicables. Pour toute question, veuillez contacter l'autorité locale responsable de la mise au rebut. Éliminez les emballages séparément selon leur nature. Éliminez le carton-pâte et le carton avec le papier recyclé, les films et les pièces en plastique avec les matières recyclables.
Garantie : Les produits ABUS sont conçus, fabriqués et testés avec beaucoup de soin et selon la réglementation applicable. La garantie couvre uniquement les vices résultant de défauts matériels ou de fabrication présents au moment de la vente. En présence d'un défaut matériel ou de fabrication prouvé, le produit est réparé ou remplacé au gré du donneur de garantie. La garantie se termine, dans de tels cas, à expiration de la durée d'origine de la garantie. Toute revendication au-delà de cette date est explicitement exclue. ABUS décline toute responsabilité pour des vices et dommages résultant des influences extérieures (p.ex. avaries de transport, emploi de la force), d'une utilisation incorrecte, de l'usure normale ou du non-respect de cette notice d'utilisation. En cas d'une demande dans le cadre de la garantie, l'article réclamé doit être accompagné du justificatif mentionnant la date d'achat et d'une description du défaut.
 Nous nous réservons le droit de toutes modifications techniques. Nous n'assumons aucune responsabilité pour des erreurs ou défauts d'impression éventuels.

VI. Operation
 FTS96 can be locked without a key by turning the knob. Open with the key.
Disposal: At the end of its service life, dispose of the product in accordance with the applicable legal requirements. Please contact the local authority responsible for disposal if you have any queries. Dispose of the packaging according to type. Separate the cardboard, foil and plastic elements for recycling.
Warranty: ABUS products are designed, manufactured and tested in accordance with applicable regulations with great care. The warranty exclusively covers faults that are caused by material or manufacturing defects. If a material or manufacturing defect can be proven, the product will be repaired or replaced at the discretion of the warrantor. In such cases, the warranty ends with the termination of the original warranty period. Any further claims are expressly excluded. ABUS assumes no liability for defects or damage that has been caused by external influences (e.g. transport, external forces), improper use, normal wear and tear or non-compliance with this operating and installation instructions document. If a warranty claim is asserted, the product must be returned with the original receipt with date of purchase and a brief written description of the fault.
 Subject to technical alterations. No liability for mistakes and printing errors.

VI. Utilisation
 La fermeture de FTS96 s'effectue sans clé, en tournant le bouton. Pour l'ouverture, la clé est requise.
Mise au rebut : À la fin de sa durée de vie, éliminez le produit conformément aux exigences légales applicables. Pour toute question, veuillez contacter l'autorité locale responsable de la mise au rebut. Éliminez les emballages séparément selon leur nature. Éliminez le carton-pâte et le carton avec le papier recyclé, les films et les pièces en plastique avec les matières recyclables.
Garantie : Les produits ABUS sont conçus, fabriqués et testés avec beaucoup de soin et selon la réglementation applicable. La garantie couvre uniquement les vices résultant de défauts matériels ou de fabrication présents au moment de la vente. En présence d'un défaut matériel ou de fabrication prouvé, le produit est réparé ou remplacé au gré du donneur de garantie. La garantie se termine, dans de tels cas, à expiration de la durée d'origine de la garantie. Toute revendication au-delà de cette date est explicitement exclue. ABUS décline toute responsabilité pour des vices et dommages résultant des influences extérieures (p.ex. avaries de transport, emploi de la force), d'une utilisation incorrecte, de l'usure normale ou du non-respect de cette notice d'utilisation. En cas d'une demande dans le cadre de la garantie, l'article réclamé doit être accompagné du justificatif mentionnant la date d'achat et d'une description du défaut.
 Nous nous réservons le droit de toutes modifications techniques. Nous n'assumons aucune responsabilité pour des erreurs ou défauts d'impression éventuels.

VI. Operation
 FTS96 can be locked without a key by turning the knob. Open with the key.
Disposal: At the end of its service life, dispose of the product in accordance with the applicable legal requirements. Please contact the local authority responsible for disposal if you have any queries. Dispose of the packaging according to type. Separate the cardboard, foil and plastic elements for recycling.
Warranty: ABUS products are designed, manufactured and tested in accordance with applicable regulations with great care. The warranty exclusively covers faults that are caused by material or manufacturing defects. If a material or manufacturing defect can be proven, the product will be repaired or replaced at the discretion of the warrantor. In such cases, the warranty ends with the termination of the original warranty period. Any further claims are expressly excluded. ABUS assumes no liability for defects or damage that has been caused by external influences (e.g. transport, external forces), improper use, normal wear and tear or non-compliance with this operating and installation instructions document. If a warranty claim is asserted, the product must be returned with the original receipt with date of purchase and a brief written description of the fault.
 Subject to technical alterations. No liability for mistakes and printing errors.

UK-Importer: ABUS (UK) Ltd.
 Unit 8 Third Way Corner, Avonmouth Bristol BS11 9HL, UK
 Tel.: +44 117 204 70 00 | info@abus-uk.com

Screw on lock case (1). For holes E (depending on rebate height), use screws 4,2 x 16 mm or 4,2 x 9,5 mm (screwdriver with magnetic tip). Holes F (G) screws 5,5 x 60 mm (see fig. 4+7).
 Fitting the striking plate:
 The lock case (1) and striking plate (2) must be on the same level (see fig. 3). To compensate for the differing rebate heights, the striking plate (2) is lined, using the screw-on strip (3) and/or the spacers (7).
Rebate height: from 14 mm [with screw-on strip (3) and possibly shims (7)].
 Hold the screw-on strip (3) (14 mm high) on the same level and at a parallel distance of 3 mm to the lock case (1) (see fig. 3). Ensure that the screw-on strip (3) is in the right position (see Q fig. 3).
 Mark and pre-drill bore holes A (see fig. 8, 11, 12 and drilling table). Line screw-on strip (3) with spacers (7) if necessary (rebate height larger than 14 mm).
 Screw tight with screws 5.5 x 60 mm (see fig. 10).
 Drill in the middle through the slanting screw holes C at the same angle to the wall (see drilling table). If this is not possible, drill vertically. Then place the two wedge-shaped washers (6) in holes C (see fig. 14+15).
 Screw 2 more screws 5.5 x 60 mm into holes C.
 Remove the cover cap (5) from the striking plate (2) from below by pressing on the catch points.
 Screw striking plate (2) to screw-on strip with 3 screws M6 x 25 mm (self-tapping screws) (see fig. 16).
Rebate height: 0 to 13 mm (possibly with shims).
 Remove the cover cap (5) from the striking plate (2) from below by pressing on the catch points.
 Hold striking plate (2) centrally on the same level and at a parallel distance of 3 mm to the lock case (1) (see fig. 3). Mark and pre-drill holes position D1 to D3 (see fig. 9) (see drilling table).
 Line striking plate (2) with spacers (7) if necessary and screw tight with 3 screws (8) 5.5 x 60 mm.
 Check function: Locking bolt must run freely into the striking plate (2) when closing.
 When installing the FTS96: Press on both covers (4+5).
 When installing the FTS96A: See separate instructions FTS96A!

VI. Operation
 FTS96 can be locked without a key by turning the knob. Open with the key.
Disposal: At the end of its service life, dispose of the product in accordance with the applicable legal requirements. Please contact the local authority responsible for disposal if you have any queries. Dispose of the packaging according to type. Separate the cardboard, foil and plastic elements for recycling.
Warranty: ABUS products are designed, manufactured and tested in accordance with applicable regulations with great care. The warranty exclusively covers faults that are caused by material or manufacturing defects. If a material or manufacturing defect can be proven, the product will be repaired or replaced at the discretion of the warrantor. In such cases, the warranty ends with the termination of the original warranty period. Any further claims are expressly excluded. ABUS assumes no liability for defects or damage that has been caused by external influences (e.g. transport, external forces), improper use, normal wear and tear or non-compliance with this operating and installation instructions document. If a warranty claim is asserted, the product must be returned with the original receipt with date of purchase and a brief written description of the fault.
 Subject to technical alterations. No liability for mistakes and printing errors.

VI. Utilisation
 La fermeture de FTS96 s'effectue sans clé, en tournant le bouton. Pour l'ouverture, la clé est requise.
Mise au rebut : À la fin de sa durée de vie, éliminez le produit conformément aux exigences légales applicables. Pour toute question, veuillez contacter l'autorité locale responsable de la mise au rebut. Éliminez les emballages séparément selon leur nature. Éliminez le carton-pâte et le carton avec le papier recyclé, les films et les pièces en plastique avec les matières recyclables.
Garantie : Les produits ABUS sont conçus, fabriqués et testés avec beaucoup de soin et selon la réglementation applicable. La garantie couvre uniquement les vices résultant de défauts matériels ou de fabrication présents au moment de la vente. En présence d'un défaut matériel ou de fabrication prouvé, le produit est réparé ou remplacé au gré du donneur de garantie. La garantie se termine, dans de tels cas, à expiration de la durée d'origine de la garantie. Toute revendication au-delà de cette date est explicitement exclue. ABUS décline toute responsabilité pour des vices et dommages résultant des influences extérieures (p.ex. avaries de transport, emploi de la force), d'une utilisation incorrecte, de l'usure normale ou du non-respect de cette notice d'utilisation. En cas d'une demande dans le cadre de la garantie, l'article réclamé doit être accompagné du justificatif mentionnant la date d'achat et d'une description du défaut.
 Nous nous réservons le droit de toutes modifications techniques. Nous n'assumons aucune responsabilité pour des erreurs ou défauts d'impression éventuels.

VI. Operation
 FTS96 can be locked without a key by turning the knob. Open with the key.
Disposal: At the end of its service life, dispose of the product in accordance with the applicable legal requirements. Please contact the local authority responsible for disposal if you have any queries. Dispose of the packaging according to type. Separate the cardboard, foil and plastic elements for recycling.
Warranty: ABUS products are designed, manufactured and tested in accordance with applicable regulations with great care. The warranty exclusively covers faults that are caused by material or manufacturing defects. If a material or manufacturing defect can be proven, the product will be repaired or replaced at the discretion of the warrantor. In such cases, the warranty ends with the termination of the original warranty period. Any further claims are expressly excluded. ABUS assumes no liability for defects or damage that has been caused by external influences (e.g. transport, external forces), improper use, normal wear and tear or non-compliance with this operating and installation instructions document. If a warranty claim is asserted, the product must be returned with the original receipt with date of purchase and a brief written description of the fault.
 Subject to technical alterations. No liability for mistakes and printing errors.

VI. Utilisation
 La fermeture de FTS96 s'effectue sans clé, en tournant le bouton. Pour l'ouverture, la clé est requise.
Mise au rebut : À la fin de sa durée de vie, éliminez le produit conformément aux exigences légales applicables. Pour toute question, veuillez contacter l'autorité locale responsable de la mise au rebut. Éliminez les emballages séparément selon leur nature. Éliminez le carton-pâte et le carton avec le papier recyclé, les films et les pièces en plastique avec les matières recyclables.
Garantie : Les produits ABUS sont conçus, fabriqués et testés avec beaucoup de soin et selon la réglementation applicable. La garantie couvre uniquement les vices résultant de défauts matériels ou de fabrication présents au moment de la vente. En présence d'un défaut matériel ou de fabrication prouvé, le produit est réparé ou remplacé au gré du donneur de garantie. La garantie se termine, dans de tels cas, à expiration de la durée d'origine de la garantie. Toute revendication au-delà de cette date est explicitement exclue. ABUS décline toute responsabilité pour des vices et dommages résultant des influences extérieures (p.ex. avaries de transport, emploi de la force), d'une utilisation incorrecte, de l'usure normale ou du non-respect de cette notice d'utilisation. En cas d'une demande dans le cadre de la garantie, l'article réclamé doit être accompagné du justificatif mentionnant la date d'achat et d'une description du défaut.
 Nous nous réservons le droit de toutes modifications techniques. Nous n'assumons aucune responsabilité pour des erreurs ou défauts d'impression éventuels.

VI. Operation
 FTS96 can be locked without a key by turning the knob. Open with the key.
Disposal: At the end of its service life, dispose of the product in accordance with the applicable legal requirements. Please contact the local authority responsible for disposal if you have any queries. Dispose of the packaging according to type. Separate the cardboard, foil and plastic elements for recycling.
Warranty: ABUS products are designed, manufactured and tested in accordance with applicable regulations with great care. The warranty exclusively covers faults that are caused by material or manufacturing defects. If a material or manufacturing defect can be proven, the product will be repaired or replaced at the discretion of the warrantor. In such cases, the warranty ends with the termination of the original warranty period. Any further claims are expressly excluded. ABUS assumes no liability for defects or damage that has been caused by external influences (e.g. transport, external forces), improper use, normal wear and tear or non-compliance with this operating and installation instructions document. If a warranty claim is asserted, the product must be returned with the original receipt with date of purchase and a brief written description of the fault.
 Subject to technical alterations. No liability for mistakes and printing errors.

VI. Utilisation
 La fermeture de FTS96 s'effectue sans clé, en tournant le bouton. Pour l'ouverture, la clé est requise.
Mise au rebut : À la fin de sa durée de vie, éliminez le produit conformément aux exigences légales applicables. Pour toute question, veuillez contacter l'autorité locale responsable de la mise au rebut. Éliminez les emballages séparément selon leur nature. Éliminez le carton-pâte et le carton avec le papier recyclé, les films et les pièces en plastique avec les matières recyclables.
Garantie : Les produits ABUS sont conçus, fabriqués et testés avec beaucoup de soin et selon la réglementation applicable. La garantie couvre uniquement les vices résultant de défauts matériels ou de fabrication présents au moment de la vente. En présence d'un défaut matériel ou de fabrication prouvé, le produit est réparé ou remplacé au gré du donneur de garantie. La garantie se termine, dans de tels cas, à expiration de la durée d'origine de la garantie. Toute revendication au-delà de cette date est explicitement exclue. ABUS décline toute responsabilité pour des vices et dommages résultant des influences extérieures (p.ex. avaries de transport, emploi de la force), d'une utilisation incorrecte, de l'usure normale ou du non-respect de cette notice d'utilisation. En cas d'une demande dans le cadre de la garantie, l'article réclamé doit être accompagné du justificatif mentionnant la date d'achat et d'une description du défaut.
 Nous nous réservons le droit de toutes modifications techniques. Nous n'assumons aucune responsabilité pour des erreurs ou défauts d'impression éventuels.

VI. Operation
 FTS96 can be locked without a key by turning the knob. Open with the key.
Disposal: At the end of its service life, dispose of the product in accordance with the applicable legal requirements. Please contact the local authority responsible for disposal if you have any queries. Dispose of the packaging according to type. Separate the cardboard, foil and plastic elements for recycling.
Warranty: ABUS products are designed, manufactured and tested in accordance with applicable regulations with great care. The warranty exclusively covers faults that are caused by material or manufacturing defects. If a material or manufacturing defect can be proven, the product will be repaired or replaced at the discretion of the warrantor. In such cases, the warranty ends with the termination of the original warranty period. Any further claims are expressly excluded. ABUS assumes no liability for defects or damage that has been caused by external influences (e.g. transport, external forces), improper use, normal wear and tear or non-compliance with this operating and installation instructions document. If a warranty claim is asserted, the product must be returned with the original receipt with date of purchase and a brief written description of the fault.
 Subject to technical alterations. No liability for mistakes and printing errors.

VI. Utilisation
 La fermeture de FTS96 s'effectue sans clé, en tournant le bouton. Pour l'ouverture, la clé est requise.
Mise au rebut : À la fin de sa durée de vie, éliminez le produit conformément aux exigences légales applicables. Pour toute question, veuillez contacter l'autorité locale responsable de la mise au rebut. Éliminez les emballages séparément selon leur nature. Éliminez le carton-pâte et le carton avec le papier recyclé, les films et les pièces en plastique avec les matières recyclables.
Garantie : Les produits ABUS sont conçus, fabriqués et testés avec beaucoup de soin et selon la réglementation applicable. La garantie couvre uniquement les vices résultant de défauts matériels ou de fabrication présents au moment de la vente. En présence d'un défaut matériel ou de fabrication prouvé, le produit est réparé ou remplacé au gré du donneur de garantie. La garantie se termine, dans de tels cas, à expiration de la durée d'origine de la garantie. Toute revendication au-delà de cette date est explicitement exclue. ABUS décline toute responsabilité pour des vices et dommages résultant des influences extérieures (p.ex. avaries de transport, emploi de la force), d'une utilisation incorrecte, de l'usure normale ou du non-respect de cette notice d'utilisation. En cas d'une demande dans le cadre de la garantie, l'article réclamé doit être accompagné du justificatif mentionnant la date d'achat et d'une description du défaut.
 Nous nous réservons le droit de toutes modifications techniques. Nous n'assumons aucune responsabilité pour des erreurs ou défauts d'impression éventuels.

VI. Operation
 FTS96 can be locked without a key by turning the knob. Open with the key.
Disposal: At the end of its service life, dispose of the product in accordance with the applicable legal requirements. Please contact the local authority responsible for disposal if you have any queries. Dispose of the packaging according to type. Separate the cardboard, foil and plastic elements for recycling.
Warranty: ABUS products are designed, manufactured and tested in accordance with applicable regulations with great care. The warranty exclusively covers faults that are caused by material or manufacturing defects. If a material or manufacturing defect can be proven, the product will be repaired or replaced at the discretion of the warrantor. In such cases, the warranty ends with the termination of the original warranty period. Any further claims are expressly excluded. ABUS assumes no liability for defects or damage that has been caused by external influences (e.g. transport, external forces), improper use, normal wear and tear or non-compliance with this operating and installation instructions document. If a warranty claim is asserted, the product must be returned with the original receipt with date of purchase and a brief written description of the fault.
 Subject to technical alterations. No liability for mistakes and printing errors.

Fixe le boîtier (1). Fixations de vis E: (en fonction de la hauteur de rainure) vis de 4,2 x 16 mm ou de 4,2 x 9,5 mm (utilisez un tournevis à tête aimantée). Fixations de vis F (G) : vis de 5,5 x 60 mm (voir schéma 4+7).
 Montage de la gâche :
 Le boîtier (1) et la gâche (2) doivent se trouver à la même hauteur (voir schéma 3). Pour égaliser les différentes hauteurs du recouvrement la gâche (2) doit être rehaussé. C'est à cela que servent la platine de fixation (3) et/ou les entretoises (7).
Recouvrement : supérieure à 14 mm [avec platine de fixation (3) et éventuellement des entretoises (7)].
 Maintenez la platine de fixation (3) (d'une hauteur de 14 mm) centrée, à la même hauteur et à une même distance de 3 mm en parallèle au boîtier (1) (voir schéma 3). Assurez-vous de la bonne position de la platine de fixation (3) (voir Q schéma 3).
 Tracez et préforez les fixations de vis A (voir schéma 8, 11, 12 et tableau de perçage).
 Rehaussez selon les besoins (profondeur de rainure supérieure à 14 mm) la platine de fixation (3)
 au moyen des entretoises (7). Fixez-la avec des vis de 5,5 x 60 mm (voir schéma 10).
 Préforez de biais dans le même angle et à travers des fixations de vis C dans la paroi (voir tableau de perçage). Si cela s'avère impossible, forez dans le sens perpendiculaire. Dans ce cas, posez les entretoises coniques (6) dans les trous de fixation C (voir schéma 14+15).
 Installez d'autres vis de 5,5 x 60 mm dans les fixations C.
 Déposez le cache (5) de la gâche (2) par le bas en appuyant sur les points d'appui.
 Fixez la gâche (2) sur la platine de fixation (3) avec 3 vis M6 x 25 mm (vis autotaraudeuses) (voir schéma 16).
Recouvrement : 0-13 mm (éventuellement avec entretoises)
 Déposez le cache (5) de la gâche (2) par le bas en appuyant sur des points d'appui.
 Maintenez la platine de fixation (2) centrée, à la même hauteur et à une même distance de 3 mm en parallèle au boîtier (1) (voir schéma 3).
 Tracez les fixations de vis D1 à D3 (voir schéma 9) et préforez (voir tableau de perçage).
 Ajustez la hauteur de la gâche (2) selon les besoins avec des entretoises (7) et fixez-le avec 3 vis (8) de 5,5 x 60 mm.
 Contrôlez le bon fonctionnement: Lors de la fermeture, les pènes doivent coulisser librement dans la gâche (2).
 Montage sur la FTS96 : presser sur les deux couvercles (4+5).
 Montage sur la FTS96A : voir instructions séparées !

VI. Operation
 FTS96 can be locked without a key by turning the knob. Open with the key.
Disposal: At the end of its service life, dispose of the product in accordance with the applicable legal requirements. Please contact the local authority responsible for disposal if you have any queries. Dispose of the packaging according to type. Separate the cardboard, foil and plastic elements for recycling.
Warranty: ABUS products are designed, manufactured and tested in accordance with applicable regulations with great care. The warranty exclusively covers faults that are caused by material or manufacturing defects. If a material or manufacturing defect can be proven, the product will be repaired or replaced at the discretion of the warrantor. In such cases, the warranty ends with the termination of the original warranty period. Any further claims are expressly excluded. ABUS assumes no liability for defects or damage that has been caused by external influences (e.g. transport, external forces), improper use, normal wear and tear or non-compliance with this operating and installation instructions document. If a warranty claim is asserted, the product must be returned with the original receipt with date of purchase and a brief written description of the fault.
 Subject to technical alterations. No liability for mistakes and printing errors.

VI. Utilisation
 La fermeture de FTS96 s'effectue sans clé, en tournant le bouton. Pour l'ouverture, la clé est requise.
Mise au rebut : À la fin de sa durée de vie, éliminez le produit conformément aux exigences légales applicables. Pour toute question, veuillez contacter l'autorité locale responsable de la mise au rebut. Éliminez les emballages séparément selon leur nature. Éliminez le carton-pâte et le carton avec le papier recyclé, les films et les pièces en plastique avec les matières recyclables.
Garantie : Les produits ABUS sont conçus, fabriqués et testés avec beaucoup de soin et selon la réglementation applicable. La garantie couvre uniquement les vices résultant de défauts matériels ou de fabrication présents au moment de la vente. En présence d'un défaut matériel ou de fabrication prouvé, le produit est réparé ou remplacé au gré du donneur de garantie. La garantie se termine, dans de tels cas, à expiration de la durée d'origine de la garantie. Toute revendication au-delà de cette date est explicitement exclue. ABUS décline toute responsabilité pour des vices et dommages résultant des influences extérieures (p.ex. avaries de transport, emploi de la force), d'une utilisation incorrecte, de l'usure normale ou du non-respect de cette notice d'utilisation. En cas d'une demande dans le cadre de la garantie, l'article réclamé doit être accompagné du justificatif mentionnant la date d'achat et d'une description du défaut.
 Nous nous réservons le droit de toutes modifications techniques. Nous n'assumons aucune responsabilité pour des erreurs ou défauts d'impression éventuels.

VI. Operation
 FTS96 can be locked without a key by turning the knob. Open with the key.
Disposal: At the end of its service life, dispose of the product in accordance with the applicable legal requirements. Please contact the local authority responsible for disposal if you have any queries. Dispose of the packaging according to type. Separate the cardboard, foil and plastic elements for recycling.
Warranty: ABUS products are designed, manufactured and tested in accordance with applicable regulations with great care. The warranty exclusively covers faults that are caused by material or manufacturing defects. If a material or manufacturing defect can be proven, the product will be repaired or replaced at the discretion of the warrantor. In such cases, the warranty ends with the termination of the original warranty period. Any further claims are expressly excluded. ABUS assumes no liability for defects or damage that has been caused by external influences (e.g. transport, external forces), improper use, normal wear and tear or non-compliance with this operating and installation instructions document. If a warranty claim is asserted, the product must be returned with the original receipt with date of purchase and a brief written description of the fault.
 Subject to technical alterations. No liability for mistakes and printing errors.

VI. Utilisation
 La fermeture de FTS96 s'effectue sans clé, en tournant le bouton. Pour l'ouverture, la clé est requise.
Mise au rebut : À la fin de sa durée de vie, éliminez le produit conformément aux exigences légales applicables. Pour toute question, veuillez contacter l'autorité locale responsable de la mise au rebut. Éliminez les emballages séparément selon leur nature. Éliminez le carton-pâte et le carton avec le papier recyclé, les films et les pièces en plastique avec les matières recyclables.
Garantie : Les produits ABUS sont conçus, fabriqués et testés avec beaucoup de soin et selon la réglementation applicable. La garantie couvre uniquement les vices résultant de défauts matériels ou de fabrication présents au moment de la vente. En présence d'un défaut matériel ou de fabrication prouvé, le produit est réparé ou remplacé au gré du donneur de garantie. La garantie se termine, dans de tels cas, à expiration de la durée d'origine de la garantie. Toute revendication au-delà de cette date est explicitement exclue. ABUS décline toute responsabilité pour des vices et dommages résultant des influences extérieures (p.ex. avaries de transport, emploi de la force), d'une utilisation incorrecte, de l'usure normale ou du non-respect de cette notice d'utilisation. En cas d'une demande dans le cadre de la garantie, l'article réclamé doit être accompagné du justificatif mentionnant la date d'achat et d'une description du défaut.
 Nous nous réservons le droit de toutes modifications techniques. Nous n'assumons aucune responsabilité pour des erreurs ou défauts d'impression éventuels.

VI. Operation
 FTS96 can be locked without a key by turning the knob. Open with the key.
Disposal: At the end of its service life, dispose of the product in accordance with the applicable legal requirements. Please contact the local authority responsible for disposal if you have any queries. Dispose of the packaging according to type. Separate the cardboard, foil and plastic elements for recycling.
Warranty: ABUS products are designed, manufactured and tested in accordance with applicable regulations with great care. The warranty exclusively covers faults that are caused by material or manufacturing defects. If a material or manufacturing defect can be proven, the product will be repaired or replaced at the discretion of the warrantor. In such cases, the warranty ends with the termination of the original warranty period. Any further claims are expressly excluded. ABUS assumes no liability for defects or damage that has been caused by external influences (e.g. transport, external forces), improper use, normal wear and tear or non-compliance with this operating and installation instructions document. If a warranty claim is asserted, the product must be returned with the original receipt with date of purchase and a brief written description of the fault.
 Subject to technical alterations. No liability for mistakes and printing errors.

VI. Utilisation
 La fermeture de FTS96 s'effectue sans clé, en tournant le bouton. Pour l'ouverture, la clé est requise.
Mise au rebut : À la fin de sa durée de vie, éliminez le produit conformément aux exigences légales applicables. Pour toute question, veuillez contacter l'autorité locale responsable de la mise au rebut. Éliminez les emballages séparément selon leur nature. Éliminez le carton-pâte et le carton avec le papier recyclé, les films et les pièces en plastique avec les matières recyclables.
Garantie : Les produits ABUS sont conçus, fabriqués et testés avec beaucoup de soin et selon la réglementation applicable. La garantie couvre uniquement les vices résultant de défauts matériels ou de fabrication présents au moment de la vente. En présence d'un défaut matériel ou de fabrication prouvé, le produit est réparé ou remplacé au gré du donneur de garantie. La garantie se termine, dans de tels cas, à expiration de la durée d'origine de la garantie. Toute revendication au-delà de cette date est explicitement exclue. ABUS décline toute responsabilité pour des vices et dommages résultant des influences extérieures (p.ex. avaries de transport, emploi de la force), d'une utilisation incorrecte, de l'usure normale ou du non-respect de cette notice d'utilisation. En cas d'une demande dans le cadre de la garantie, l'article réclamé doit être accompagné du justificatif mentionnant la date d'achat et d'une description du défaut.
 Nous nous réservons le droit de toutes modifications techniques. Nous n'assumons aucune responsabilité pour des erreurs ou défauts d'impression éventuels.

VI. Operation
 FTS96 can be locked without a key by turning the knob. Open with the key.
Disposal: At the end of its service life, dispose of the product in accordance with the applicable legal requirements. Please contact the local authority responsible for disposal if you have any queries. Dispose of the packaging according to type. Separate the cardboard, foil and plastic elements for recycling.
Warranty: ABUS products are designed, manufactured and tested in accordance with applicable regulations with great care. The warranty exclusively covers faults that are caused by material or manufacturing defects. If a material or manufacturing defect can be proven, the product will be repaired or replaced at the discretion of the warrantor. In such cases, the warranty ends with the termination of the original warranty period. Any further claims are expressly excluded. ABUS assumes no liability for defects or damage that has been caused by external influences (e.g. transport, external forces), improper use, normal wear and tear or non-compliance with this operating and installation instructions document. If a warranty claim is asserted, the product must be returned with the original receipt with date of purchase and a brief written description of the fault.
 Subject to technical alterations. No liability for mistakes and printing errors.

VI. Utilisation
 La fermeture de FTS96 s'effectue sans clé, en tournant le bouton. Pour l'ouverture, la clé est requise.
Mise au rebut : À la fin de sa durée de vie, éliminez le produit conformément aux exigences légales applicables. Pour toute question, veuillez contacter l'autorité locale responsable de la mise au rebut. Éliminez les emballages séparément selon leur nature. Éliminez le carton-pâte et le carton avec le papier recyclé, les films et les pièces en plastique avec les matières recyclables.
Garantie : Les produits ABUS sont conçus, fabriqués et testés avec beaucoup de soin et selon la réglementation applicable. La garantie couvre uniquement les vices résultant de défauts matériels ou de fabrication présents au moment de la vente. En présence d'un défaut matériel ou de fabrication prouvé, le produit est réparé ou remplacé au gré du donneur de garantie. La garantie se termine, dans de tels cas, à expiration de la durée d'origine de la garantie. Toute revendication au-delà de cette date est explicitement exclue. ABUS décline toute responsabilité pour des vices et dommages résultant des influences extérieures (p.ex. avaries de transport, emploi de la force), d'une utilisation incorrecte, de l'usure normale ou du non-respect de cette notice d'utilisation. En cas d'une demande dans le cadre de la garantie, l'article réclamé doit être accompagné du justificatif mentionnant la date d'achat et d'une description du défaut.
 Nous nous réservons le droit de toutes modifications techniques. Nous n'assumons aucune responsabilité pour des erreurs ou défauts d'impression éventuels.

VI. Operation
 FTS96 can be locked without a key by turning the knob. Open with the key.
Disposal: At the end of its service life, dispose of the product in accordance with the applicable legal requirements. Please contact the local authority responsible for disposal if you have any queries. Dispose of the packaging according to type. Separate the cardboard, foil and plastic elements for recycling.
Warranty: ABUS products are designed, manufactured and tested in accordance with applicable regulations with great care. The warranty exclusively covers faults that are caused by material or manufacturing defects. If a material or manufacturing defect can be proven, the product will be repaired or replaced at the discretion of the warrantor. In such cases, the warranty ends with the termination of the original warranty period. Any further claims are expressly excluded. ABUS assumes no liability for defects or damage that has been caused by external influences (e.g. transport, external forces), improper use, normal wear and tear or non-compliance with this operating and installation instructions document. If a warranty claim is asserted, the product must be returned with the original receipt with date of purchase and a brief written description of the fault.
 Subject to technical alterations. No liability for mistakes and printing errors.

Slotkast (1) monteren. Boorgaten E (afhankelijk van de opdekmaat) met schroeven 4,2 x 16 mm of 4,2 x 9,5 mm (schroevendraaier met magneetpunt gebruiken) / boorgaten F (G) met schroeven 5,5 x 60 mm (zie afb. 4+7).
 Montage van de sluitkast:
 Slotkast (1) en sluitplaat (2) moeten op hetzelfde niveau liggen (zie afb. 3). Ter compensatie van de verschillende opdekmaten wordt de sluitkast (2) opgevuld. Hiervoor dient de montageplaat (3) en evt. opvulplaatjes (7).
Opdekmaat > 14 mm
 Montageplaat (3) (14 mm) in het midden op dezelfde hoogte en op 3 mm afstand evenwijdig aan de slotkast (1) tegen het kozijn plaatsen (zie afb. 3). Op de juiste positie van de montageplaat (3) letten (zie Q afb. 3).
 Boorgaten A aftekenen en voorboren (zie afb. 8, 11, 12 en boortabel).
 Montageplaat (3) indien nodig (opdekmaat > 14 mm) met opvulplaatjes (7) uitvullen en m.b.v. de schroeven 5,5 x 60 mm monteren (zie afb. 10).
 De schuine schroefgaten C in dezelfde hoek voorboren (zie boortabel).
 Wanneer een schuine schroefverbinding niet mogelijk is, kan m.b.v.