

# Aufbau- und Verwendungsanleitung

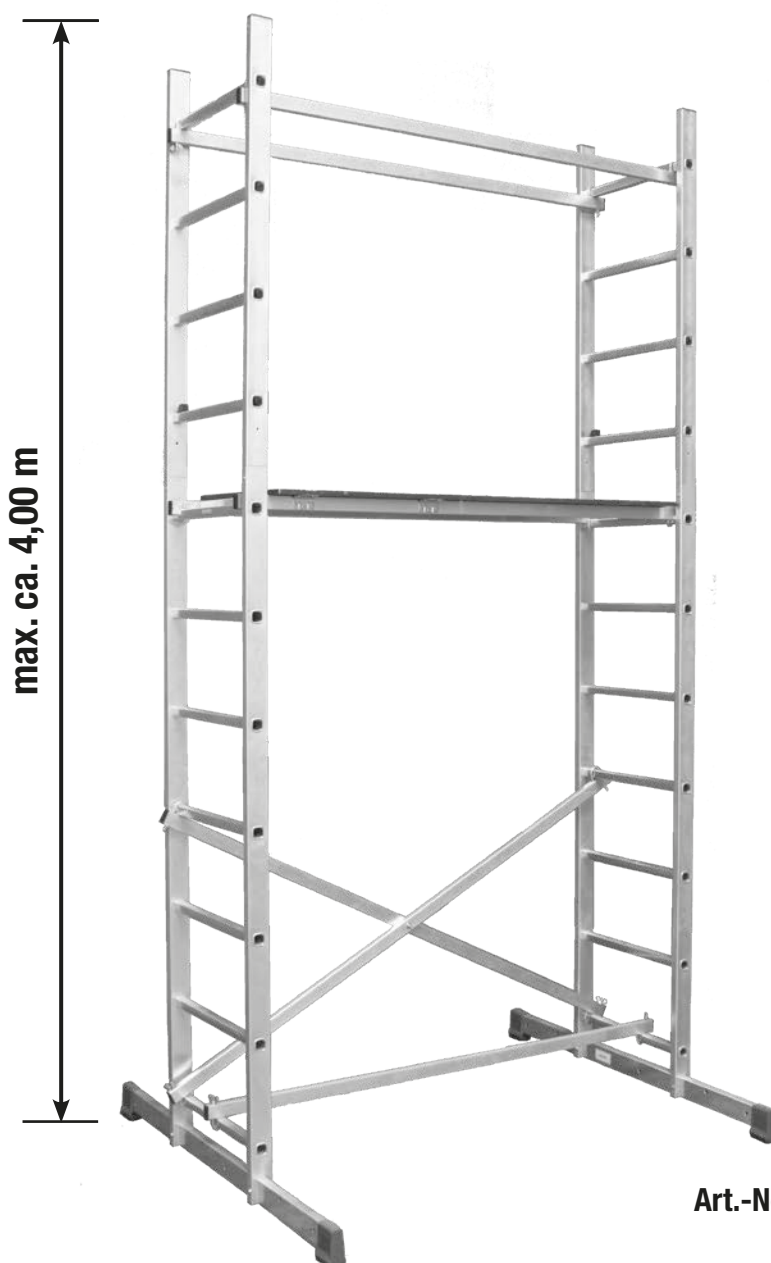
EN-1298-IM

- (GB) Instructions for assembly and use (PL) Instrukcja montażu i użytkowania  
(HU) Felépítési és használati útmutató (RU) Инструкция монтажа и использования  
(CZ) Návod k montáži a použití (DK) Opstillings- og brugsanvisning  
(FI) Kokoamis- ja käyttöohjeet (FR) Instructions d'assemblage et d'utilisation  
(NO) Bruks- og monteringsanvisning (SE) Monterings- och bruksanvisning

## MontageGerüst

- (GB) Assembly Scaffold (PL) Rusztowanie montażowe (HU) Szerelőállvány  
(RU) Монтажные подмости (CZ) Montážní lešení (DK) Montage Stillads  
(FI) Asennusteline (FR) Déplacement Echafaudage  
(NO) Montere stillas (SE) Monteringsställning

Version 1.0 © 2021 – 03/2021

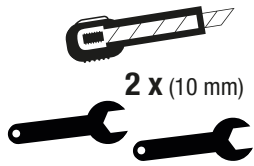


max. ca. 4,00 m

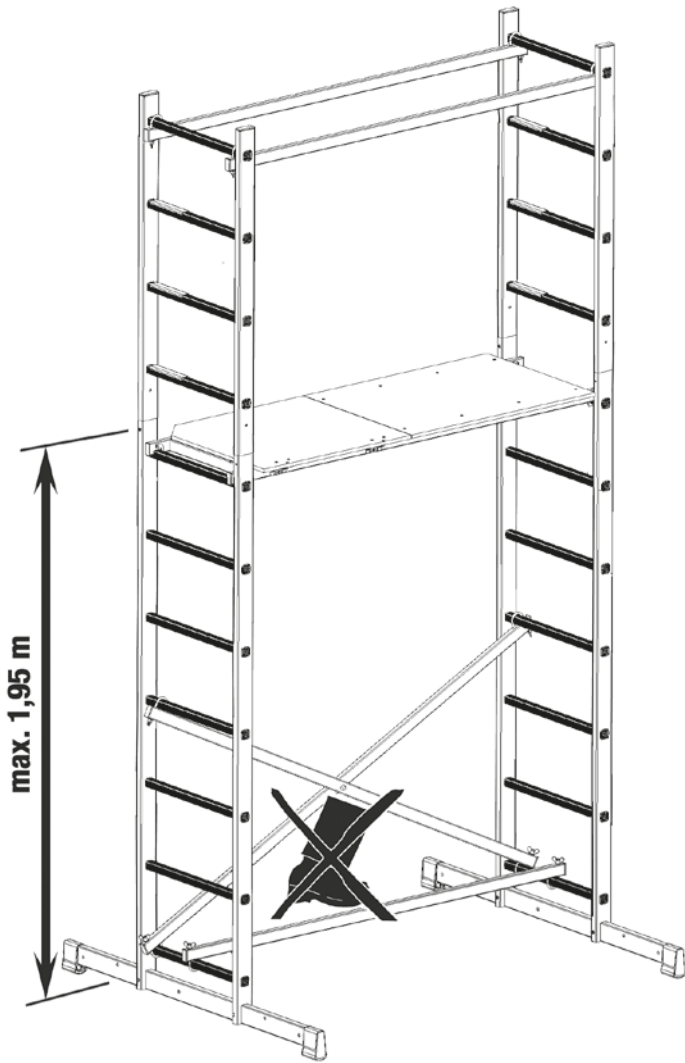


Art.-No. 916280

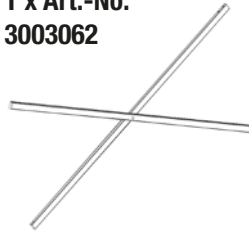




- DE Nicht im Lieferumfang enthalten.
- GB Not included in delivery.
- PL - Nie obejmuje dostawy
- HU Nem képezi a szállítási csomag részét
- RU Не входит в комплект поставки.
- Neni součástí dodávky.
- CZ Ikke inkluderet i leveringén.
- DK Ei sisälly toimitukseen.
- FR Non compris dans la livraison.
- NO Inngår ikke i leveringén.
- SE Ingår inte i leveransen.



1 x Art.-No.  
3003062



3 x Art.-No. 3003093



2 x Art.-No.  
3003083



10 x  
Art.-No.  
213006



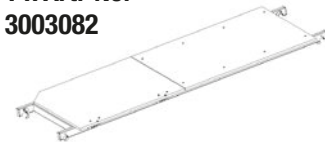
2 x Art.-No.  
3003060



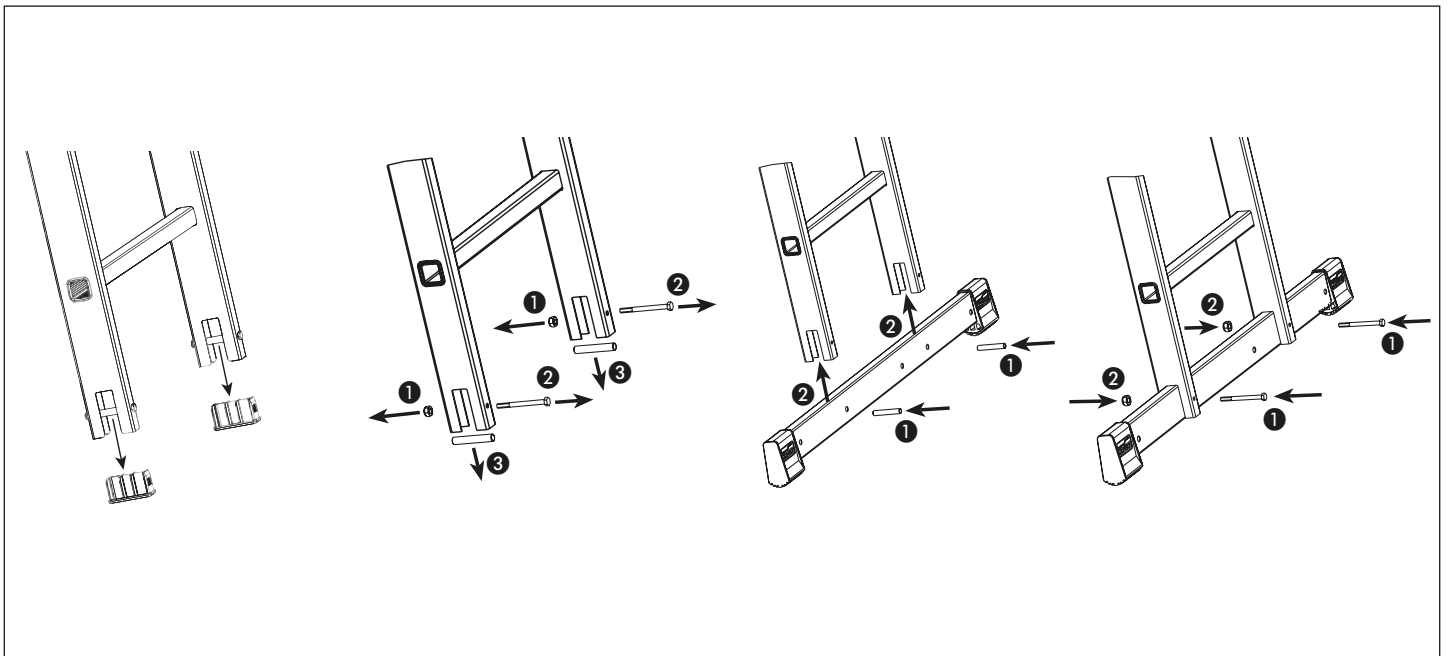
2 x Art.-No.  
3003061



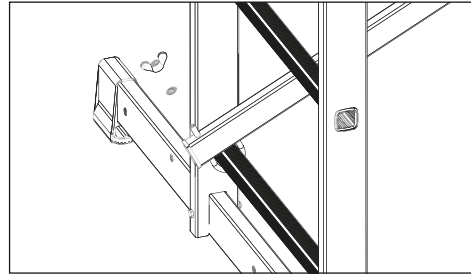
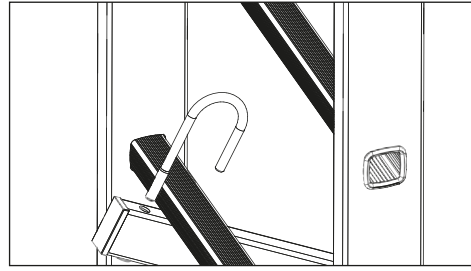
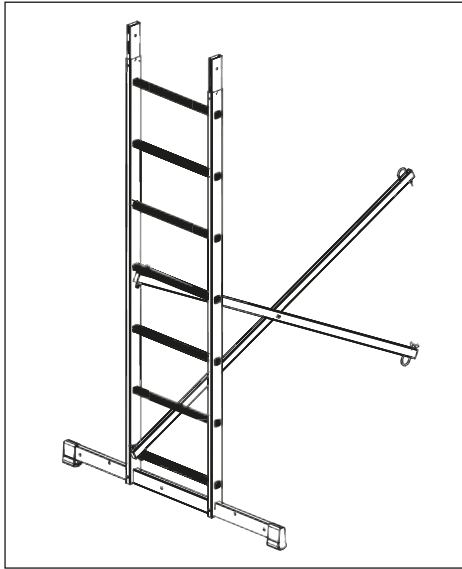
1 x Art.-No.  
3003082



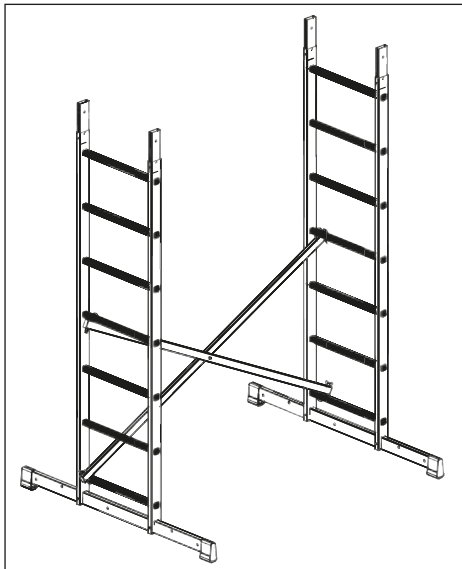
1.



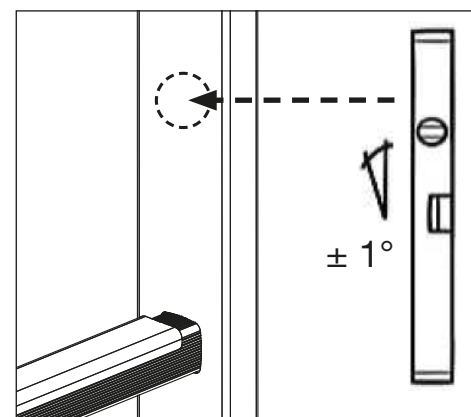
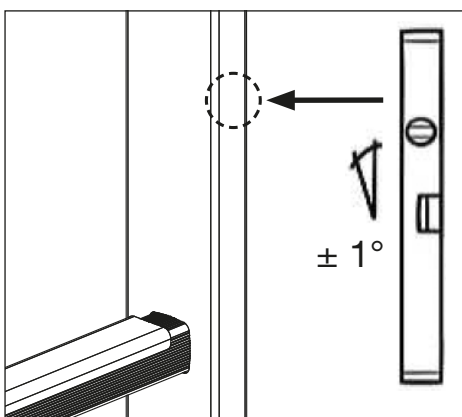
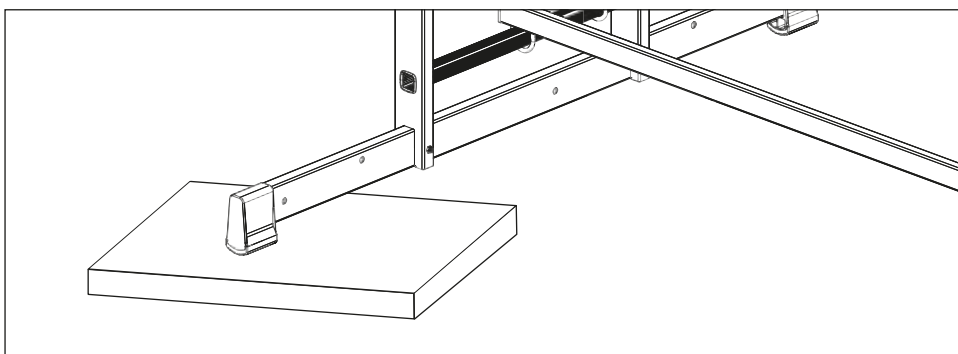
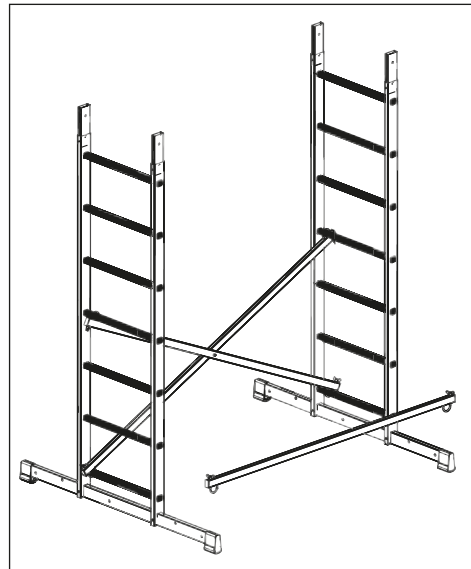
2.



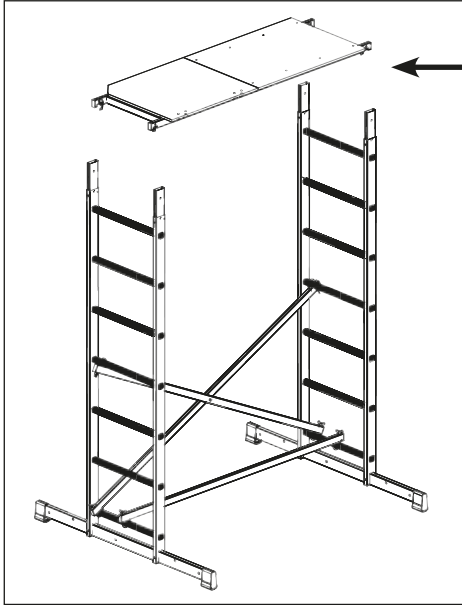
3.



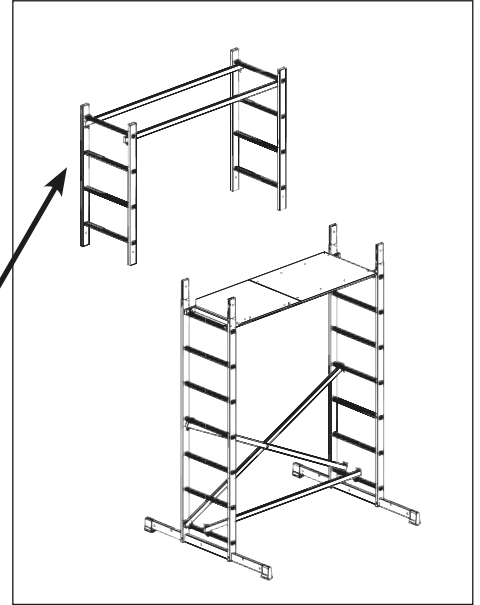
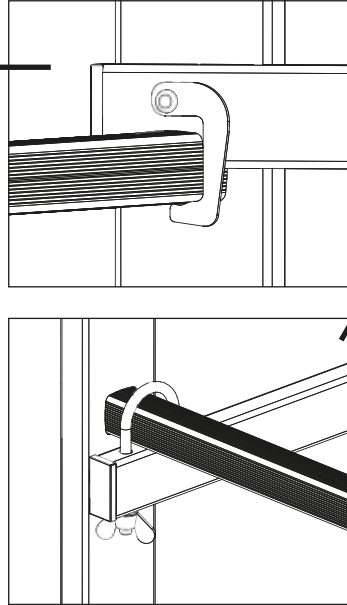
4.



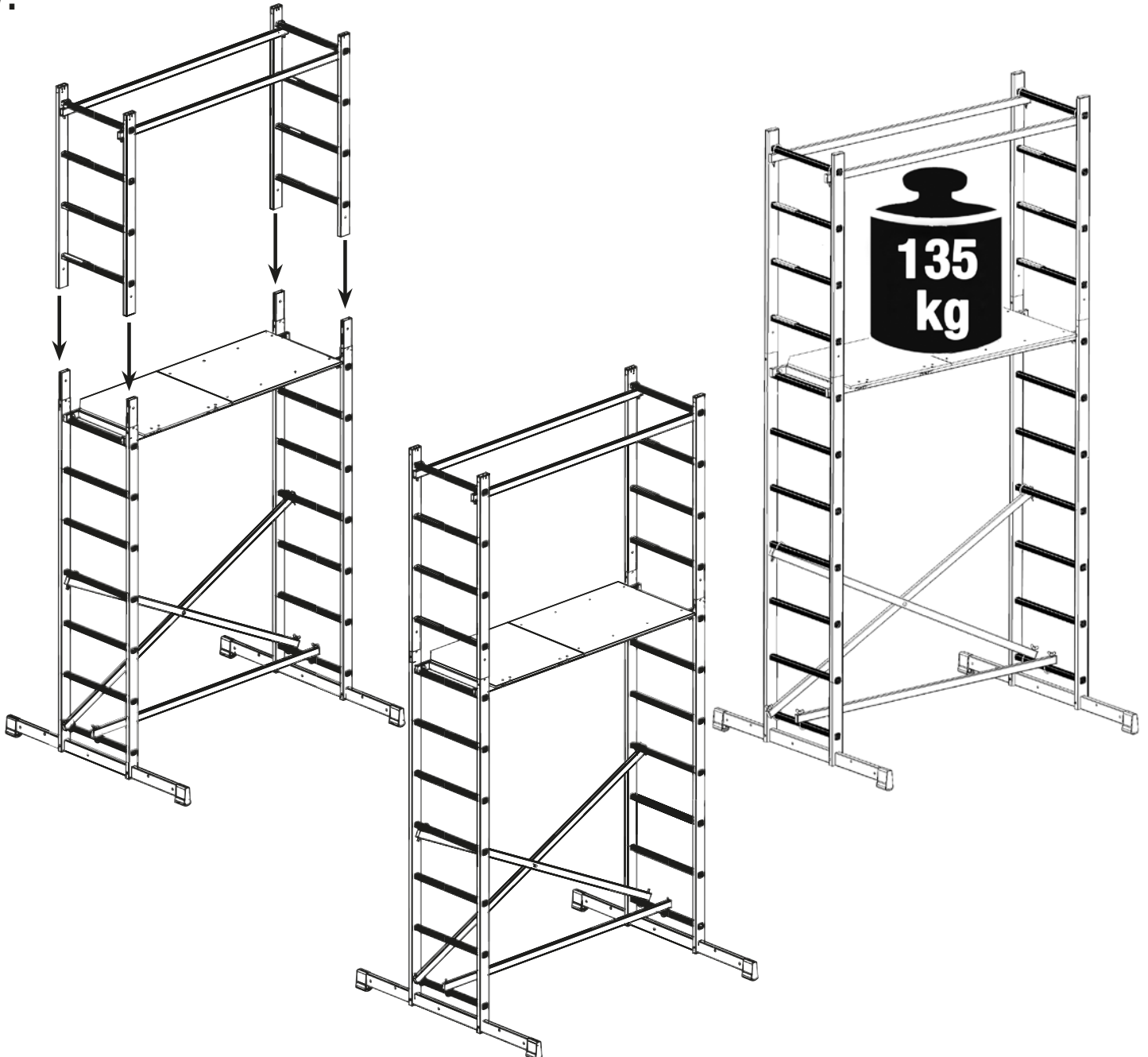
5.

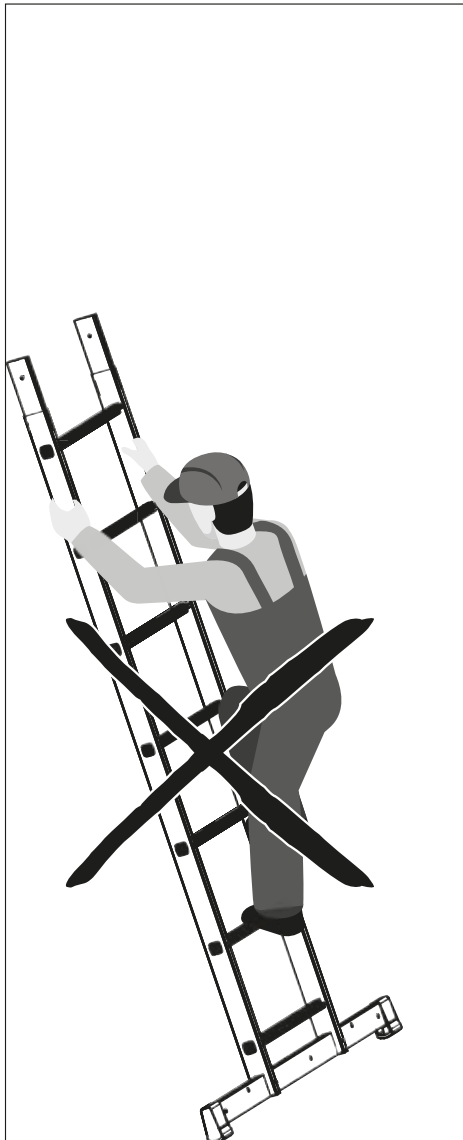
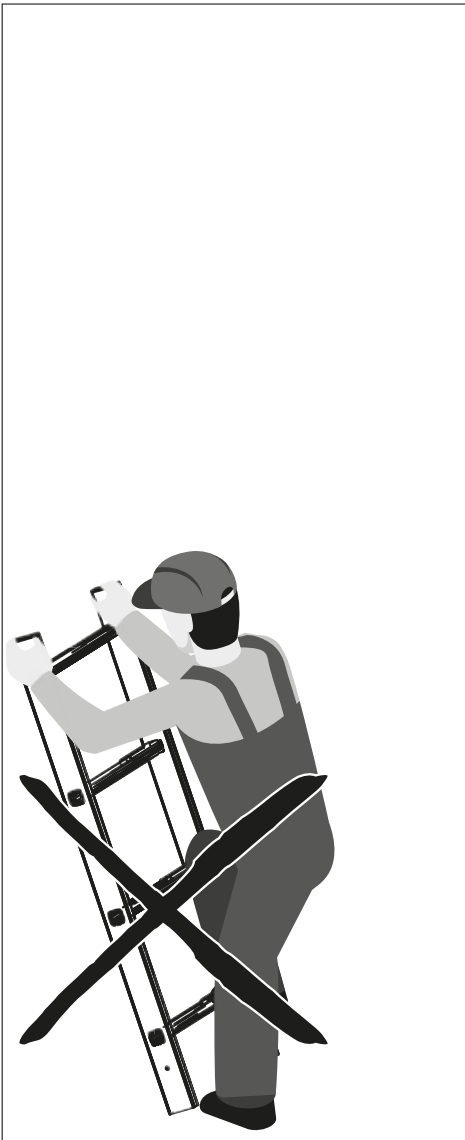
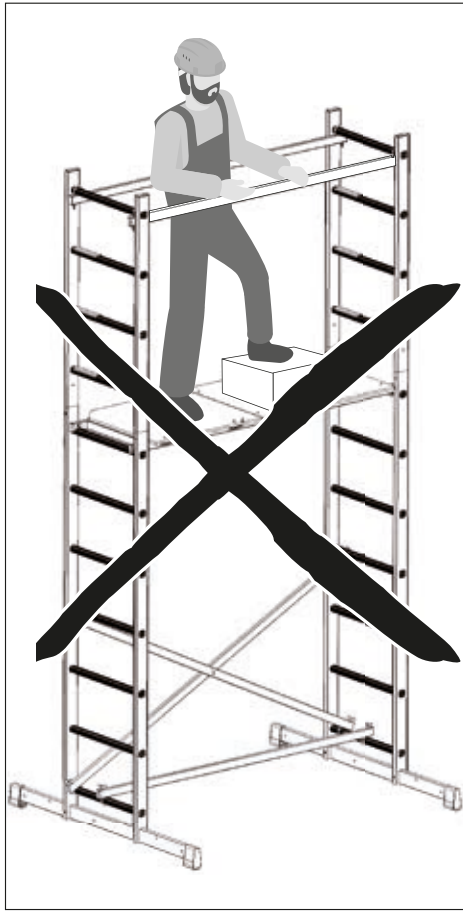
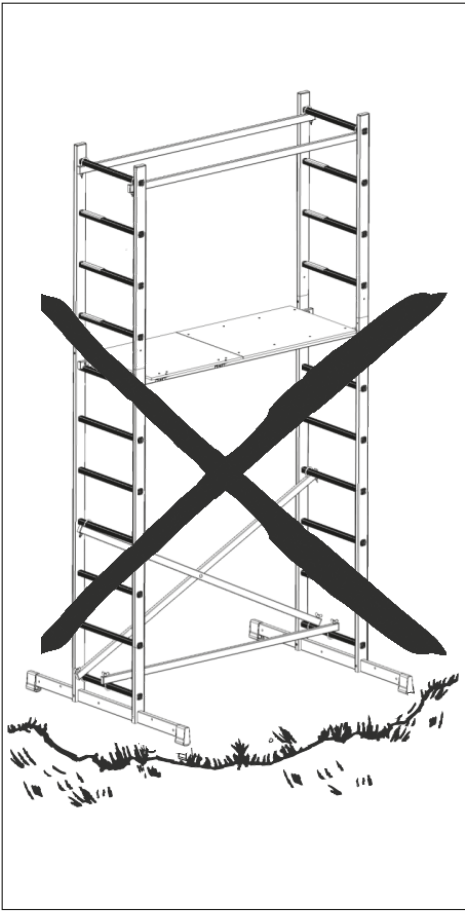


6.



7.





## DE Pflege und Wartung

- Vor dem Aufbau sind alle Teile auf Beschädigung zu überprüfen und bei Beschädigung auszutauschen. Es dürfen nur Originalersatzteile verwendet werden.
- Es muss durch eine Sichtprüfung gewährleistet sein, dass die Schweißnähte und sonstigen Materialien keine Risse aufweisen. Ferner dürfen die Gerüsteile keine Verformungen und Quetschungen aufweisen. Auf die einwandfreie Funktion von Bauteilen wie Klauen, Spindeln, Fahrrollen etc. ist unbedingt zu achten.
- Um Beschädigungen zu vermeiden, dürfen die Teile nicht geworfen werden.
- Gerüsteile müssen so gelagert werden, dass eine Beschädigung ausgeschlossen ist.
- Die einzelnen Teile müssen liegend und vor Witterung geschützt gelagert werden.
- Gerüstbauteile müssen beim Transport so gelegt und gesichert werden, dass Beschädigungen durch Verrutschen, Anstoßen, Herunterfallen etc. vermieden werden.
- Die Reinigung der Gerüstbauteile kann mit Wasser und einem handelsüblichen Reinigungsmittel erfolgen. Verschmutzungen durch Farbe können mit Terpentin entfernt werden.
- Leitern nicht als Anlegeleitern verwenden

Das MontageGerüst ist nach Beendigung der Arbeiten gegen unbefugtes Benutzen zu sichern bzw. abzubauen. Für unsachgemäße Behandlung wird keine Haftung übernommen.

## GB Maintenance and servicing

- Prior to assembly of the scaffold all parts must be checked for possible damage and damaged parts must be replaced. Original spare parts may be used only.
- All welding seams and other materials must undergo a visual magnaflux inspection. Further, the scaffold components must not be deformed or crushed. Flawless functionality of construction components such as jaws, mandrels, wheels etc. must be ensured.
- The parts must be thrown to avoid damage.
- The scaffold components must be stored in such a way that they cannot be damaged.
- The individual parts must be stored laying and sheltered from the weather.
- During the transport, the construction components must be secured against damage inflicted by slipping, bumping, falling etc.
- For cleaning of scaffold components use water and customary cleansing agents. Colour stains can be removed by using turpentine.
- Do not use a ladder as a leaning ladder.

The assembly scaffold must be secured against unauthorized use after the end of work. No liability for improper use.

## PL Środki zaradcze i konserwacja

- Przed montażem należy sprawdzić, czy żadna część nie została uszkodzona; w przypadku uszkodzenia należy ją wymienić. Należy używać tylko oryginalnych części zamiennych.
- Należy sprawdzić, czy miejsca spawania i pozostałe materiały nie są popękane. Ponadto części rusztowania nie mogą być zdeformowane lub pozgniatane. Należy koniecznie zwrócić uwagę, czy części składowe, takie jak zaczepy, trzpienie, rolki jezdne itp. prawidłowo funkcjonują.
- Aby uniknąć uszkodzenia części rusztowania, nie należy nimi rzucać.
- Rusztowanie należy składować w taki sposób, by nie uległo ono uszkodzeniu.
- Pojedyncze części rusztowania należy składować w pozycji leżącej, w miejscu chroniącym przed wpływem zmiennych warunków atmosferycznych.
- Podczas transportu należy części rusztowania ułożyć w sposób zapobiegający uszkodzeniu poprzez przesunięcie się, uderzenie, upadek itp. tych części.
- Części rusztowania można czyścić wodą z dodatkiem środków czyszczących dostępnych w handlu. Zabrudzenia farbą usuwać można terpentyną.
- Nie stosować drabin jako drabiny przystawne.

Po zakończeniu prac na rusztowaniu montażowym należy je zabezpieczyć przed nieupoważnionym użytkowaniem względnie zdemontować. W przypadku niewłaściwego użytkowania nie ponosimy odpowiedzialności.

## HU Ápolás és tárolás

- Felépítés előtt minden elemet meg kell vizsgálni, hogy nem sérült-e. Sérülés esetén ki kell őket cserélni. Csak eredeti alkatrészeket szabad használni.
- Szemrevételezéssel meg kell győződni arról, hogy a hegesztési varratok és egyéb anyagok nem repedtek-e. Továbbá az állványelemek nem lehetnek eldeformálódva és megütödvé. Az olyan alkatrészek kifogástalan működésére, mint a kampók, orsók, görgők stb. feltétlenül ügyelni kell.
- A sérülések elkerülése érdekében az elemeket nem szabad dobálni.
- Az állványelemeket úgy kell tárolni, hogy a sérülésük kizárható legyen.
- Az egyes elemeket fektetve és az időjárástól védve kell tárolni.
- Az állványelemeket szállításkor úgy kell fektetni és biztosítani, hogy a csúszás, ütődés, leesés stb. okozta sérülések elkerülhetők legyenek.
- Az állványelemek tisztítása vízzel és kereskedelmi forgalomban kapható tisztítószerrel történhet. Festék okozta szennyeződésekert terpentinnel lehet eltávolítani.
- A létrákat ne használja egyes létrákként!

A szerelőállványt az illetéktelen felhasználás ellen biztosítani kell, ill. le kell bontani. A szakszerűtlen használatért nem vállalunk felelősséget.

## RU Уход и обслуживание

- Перед началом монтажа проверить все составные части и, в случае обнаружения повреждений или неисправности, заменить. Разрешено использование только оригинальных частей.
- Визуально проверить сварочные швы и состояние материалов. Детали не должны иметь трещин, изменений формы или вмятин. Несущие нагрузки части, такие как ролики, крюки и базы, должны иметь безупречное состояние.
- Для того, чтобы избежать повреждений нельзя бросать детали с высоты.
- Складирование частей должно исключать случайное их повреждение.
- Части должны складироваться в горизонтальном положении и в защищенном от погодных условий месте.
- Транспортировать части в горизонтальном и закреплённом положении для того, чтобы от ударов, падений и скольжения не возникли повреждения.
- Мытье частей проводить водой и обычными моющими средствами. Пятна от краски удалять растворителем на бензиновой основе.
- Стремянки не использовать в качестве приставных лестниц.

После окончания работ монтажные строительные леса необходимо предохранить от использования их посторонними лицами или размонтировать. Ответственность за неправильное обращение не переносится.

## CZ Péče a údržba

- Před montáží je nutno zkontrolovat stav všech dílů a poškozené díly vyměnit. Smějí se používat jen originální náhradní díly.
- Je nutno vizuálně zkontrolovat, zda se ve svarových spojích i v dalších konstrukčních prvcích neobjevují trhliny. Dále nesmí díly lešení vykazovat žádné deformace. Je nutno zajistit bezvadnou funkci konstrukčních prvků jako jsou spojky, vřetena, pojezdové rolly apod. Se součástími je zakázáno házet, aby nedošlo k deformaci.
- Části lešení je nutno skladovat tak, aby bylo vyloučeno jejich poškození.
- Jednotlivé části je nutno skladovat na ležato a chránit před povětrnostními vlivy.
- Žebříky nepoužívat jako příložné žebříky.
- Části lešení je nutno při přepravě ukládat a zajistit tak, aby bylo vyloučeno poškození sklouznutím, nárazem, pádem apod.
- Části lešení lze očistit vodou a běžným mycím prostředkem. Znečištění nátěrovými hmotami lze odstranit terpentínem.
- Odborná vizuální prohlídka musí být provedena u lešení stojící déle než 14 dní – kontrola komplexnosti včetně zabrdění všech kol.

Montážní lešení musí být po dokončení práce zajištěno nebo demontováno proti neoprávněnému použití.

W przypadku niewłaściwego użytkowania nie ponosimy odpowiedzialności.

### DK Pleje og vedligeholdelse

- Inden opstilling skal alle dele kontrolleres for beskadigelse og udskiftes, når de er beskadiget. Der må kun anvendes originale reservedele.
- Via en visuel kontrol skal det være garanteret, at der ikke er revner i svejsesøm og andre materialer. Desuden må stilladsdele ikke være bøjet eller trykket sammen. Kontroller altid, at komponenter som kløer, spindler, kørehjul etc. fungerer upåklageligt.
- For at undgå beskadigelser må der ikke kastes med delene.
- De enkelte stilladsdele skal opbevares således, at beskadigelser udelukkes.
- De enkelte dele skal opbevares liggende og være beskyttet mod vejrlig.
- Stilladsdele skal under transporten lægges og sikres således, at de ikke bliver beskadiget fordi de rutscher, slår imod falder ned eller lign.
- Stilladsdelene kan rengøres med vand og et almindeligt rengøringsmiddel. Farvepletter m.m. kan fjernes vha. terpentin.
- Stigerne må ikke bruges som enkeltstiger.

Montagestilladset skal forankres efter at arbejdet er sikres mod uvedkommende brugere eller tages ned. Der overtages intet ansvar ved usagkyndig håndtering.

### FI Kunnossapito ja huolto

- Ennen telineen kokoamista kaikki osat on tarkistettava mahdollisten vaurioiden varalta, ja vaurioi-tuneet osat on vaihdettava. Vain alkuperäisiä varaosia saadaan käyttää.
- Kaikille hitsaussaumoille on tehtävä visuaalinen magnaflux-tarkastus. Lisäksi telineiden komponenteissa ei saa olla muodonmuutoksia tai murskau-tuneita kohtia. On varmistettava rakenteen ja sen osien, kuten puristimien, karojen, pyörien, jne. virheetön toiminta.
- Osia ei saa heittää, jotta vältetään niiden vaurioituminen.
- Telineen komponentit on säilytettävä niin, että ne eivät voi vaurioitua.
- Yksittäiset osat on säilytettävä vaakatasossa ja suojattuna sään vaikutuksilta.
- Kuljetuksen aikana rakenteen komponentit on kiinnitettävä luistamista, törmäyksiä, putoa-mista yms. vastaan.
- Käytä telineiden osien puhdistukseen vettä ja tavallisia puhdistusaineita. Värjäymät voi-daan poistaa käyttämällä tärpättiä.
- Älä käytä erillisinä tikkaina

Kootut telineet on ankkuroitava ja varmistettava luvaton käyttöä vastaan aina työn päättyessä. Valmistaja ei ole vastuussa virheellisestä käytöstä

### FR Entretien et maintenance

- Toutes les pièces doivent être vérifiées avant le montage et remplacées en cas de défectuosité. Seules les pièces d'origine doivent être utilisées.
- Toutes les soudures et autres matériaux doivent être soumis à une inspection visuelle des fissures. De plus, les composants de l'échafaudage ne doivent pas être déformés ou écrasés. Il est indispensable de s'assurer du bon fonctionnement des composants tels que des griffes, des broches, des roulettes, etc.
- Evitez de jeter les composants pour éviter tout dommage.
- Les composants de l'échafaudage doivent être stockés de manière à ce qu'ils ne puissent pas être endommagés.
- Les différents composants doivent être stockés couchés et protégés des intempéries.
- Les composants doivent être assurés contre tout dommage issu d'un choc, d'une chute, etc. pendant le transport.
- Effectuez le nettoyage des composants à l'aide d'eau et d'un nettoyant normal. Utilisez de la térébenthine pour nettoyer toute trace de peinture.
- Ne pas utiliser les escabeaux comme échelles d'appui.

L'échafaudage de montage doit assuré contre toute utilisation non autorisée après la fin du travail. Toute utilisation non-conforme n'est effectuée sous garantie.

### NO Vedlikehold og service

- Før montering av stillaset må alle deler kontrolleres for mulig skade og slitte deler må skiftes ut. Det må kun brukes originale reservedeler.
  - Alle sveisesømmer og andre materialer må gjennomgå en visuell magnaflux-inspeksjon. Videre må ikke stillasdelene være deformert eller knust. Feilfri funksjonalitet for utstyr som klemmer, spindler, hjul osv. må sikres.
  - Delene må kasseres for å unngå skade.
  - Stillasdelene må oppbevares slik at de ikke kan bli skadet.
  - De individuelle delene må oppbevares liggende og beskyttet mot været.
  - Under transport må stillasdelene sikres mot skade oppstått av gliding, støt, fall osv.
  - Bruk vann og vanlige rengjøringsmidler til rengjøring av stillasdelar. Fargeflekker kan fjernes med terpentin.
- Det monterte stillaset må sikres mot uautorisert bruk etter arbeidets slutt. Intet ansvar for feil bruk.

### SE Bruksanvisning:

- Monteringen får endast utföras när din hälsa tillåter det, du inte är påverkad av alkohol eller droger och inte är för trött.
- De nationella föreskrifterna kring ställningar och stegar skall följas.
- Får bara användas med lämpliga skor.
- Barn får inte vistas kring ställningen.
- Smuts på stegyrtorna skall tas bort innan dessa används.
- Inget arbete får utföras på ställningen vid dåligt väder.
- Inga tunga laster får placeras på eller transporteras via ställningen.
- Får inte användas för arbete i närheten av eller på strömförande anläggningar eller ledningar.
- Fönster och dörrar nära ställningen skall säkras.
- Arbete på ställningen får bara utföras innanför staketen.
- Ställningsdelarna får inte användas som stega.
- Vertikalramar och plattformar har varaktig märkning (präglad KRAUSE-Logo och tillverkningsdatum i format vv-åå).

### Garantitiden är 2 år. Den upphör när:

- den avsedda användningen eller de föregående punkterna inte följs.
- reparationer eller underhåll inte utförs av kvalificerade personer eller enligt leverantörens föreskrifter eller med andra än original-reservdelar.
- tillverkningsåret inte längre är läsbar på produktens typskylt.

### Skötsel och underhåll (ingår i M+B)

- Innan monteringen skall kontrolleras att inga delar är skadade och skadade delar skall bytas ut. Endast originalreservdelar får användas.
- Svetsfogar och annat material får inte uppvisa några synliga sprickor. Ställningsdelarna får inte vara deformerade eller klämda. Den felfria funktionen av komponenter som t.ex. luckor skall kontrolleras.
- Inga delar får kastas för att undvika skador.
- Ställningsdelarna skall förvaras så att skador är uteslutna.
- De enskilda delarna skall förvaras liggande och skyddade från väderleken.
- Under transporten skall ställningsdelarna lagras och säkras att skador genom glidning, stötar, fall osv. är uteslutna.
- Ställningsdelarna kan rengöras med vatten och vanliga rengöringsmedel. Nedsmutsning av färg kan tas bort med terpentin.
- Stegarna får inte användas som enkelstegar.

Monteringsställningen skall efter avslutat arbete säkras mot obehörig användning resp. demonteras. Vi tar inget ansvar för felaktig användning.



C900209

Hersteller/Manufacturer:  
**KRAUSE-Werk GmbH & Co. KG**  
Am Kreuzweg 3  
D-36304 Alsfeld  
Tel.: +49 (0) 6631 795-0  
Fax: +49 (0) 6631 795-139  
www.krause-systems.com

- Ⓛ DE Zubehör, Aufbauhilfen etc. sind nicht im Lieferumfang enthalten.
- Ⓛ GB Extras, accessories, assembly aids etc. are not included in the scope of delivery.
- Ⓛ PL Akcesoria, dodatki, artykuły pomocne przy montażu nie są zawarte w dostawie.
- Ⓛ HU Kiegészítők, tartozékok, használati útmutatók stb. a szállítási csomag részét képezik.
- Ⓛ RU Дополнения, аксессуары и др. не входят в комплект поставки.
- Ⓛ CZ Doplňky, příslušenství, montážní pomůcky atd. nejsou součástí dodávky.
- Ⓛ DK Tilbehør, monteringshjælpemidler mv. Er ikke inkluderet.
- Ⓛ FI Lisäosat, tarvikkeet, asennusapuosat jne. eivät sisälly toimitukseen.
- Ⓛ FR Extras, accessoires, aides de montage etc. ne font pas partie de la livraison.
- Ⓛ NO Ekstraustyr, tilbehør, hjelpemidler for montering osv. følger ikke med.
- Ⓛ SE Tillbehör, monteringshjälpmiddel osv. ingår inte i leveransen.