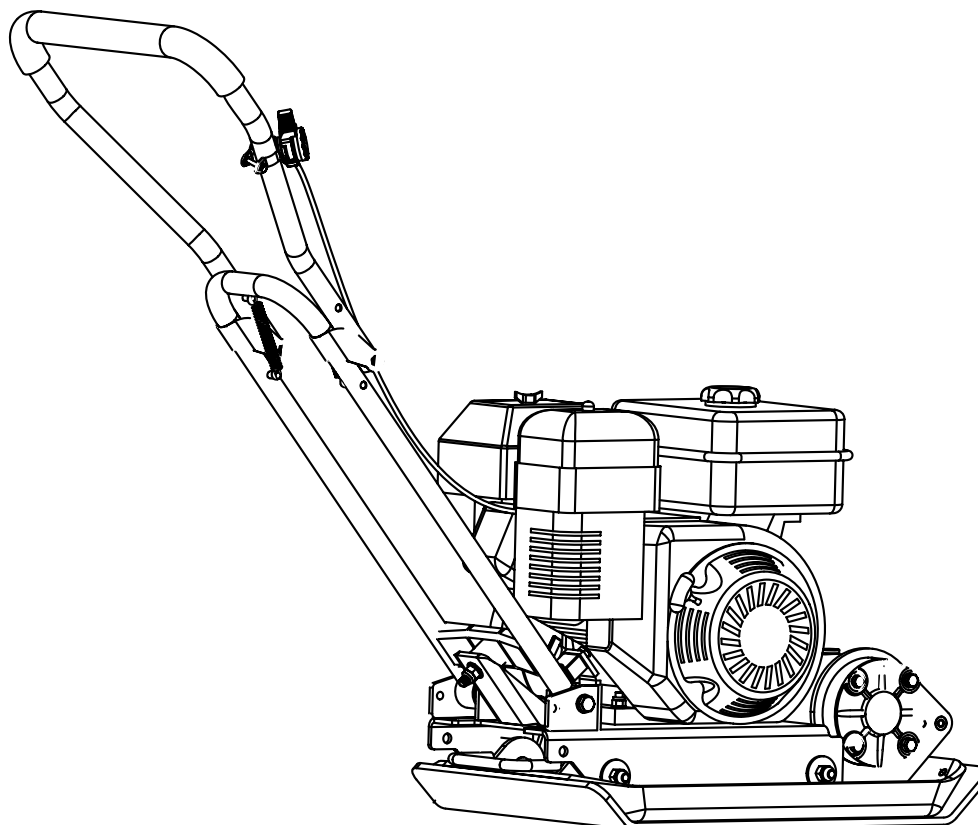
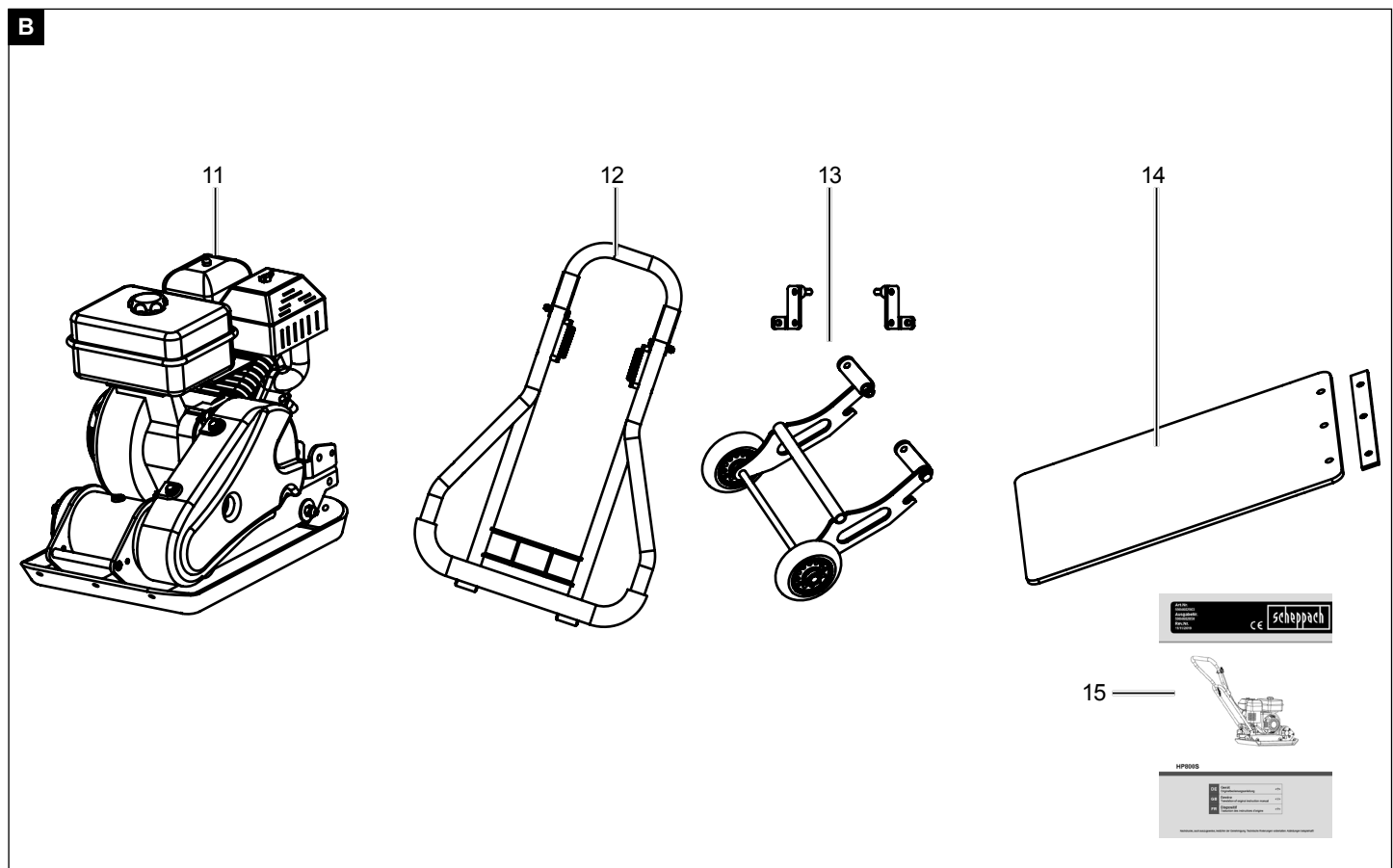
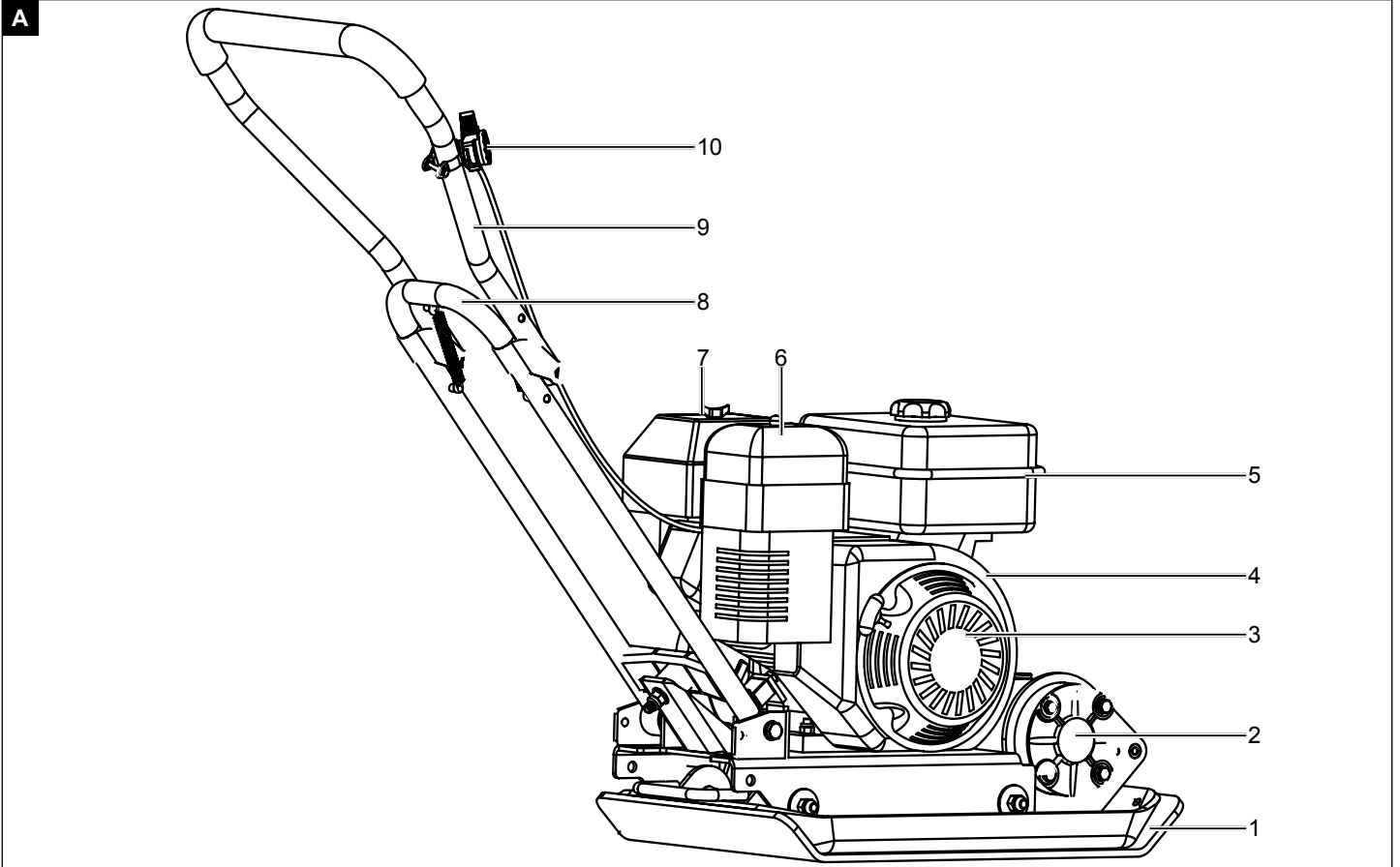


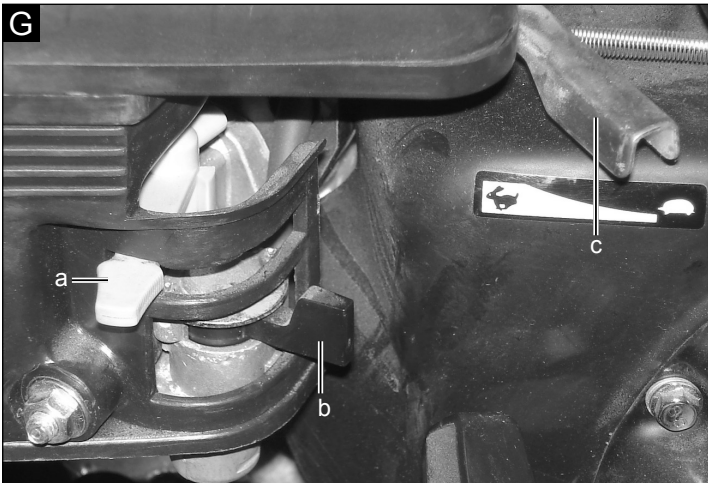
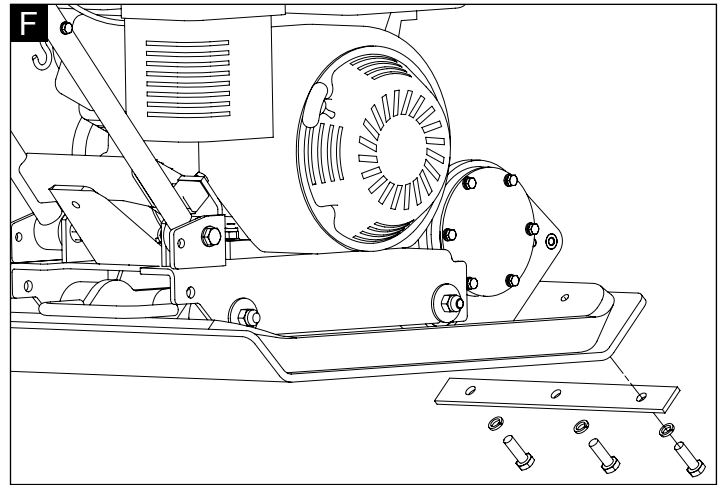
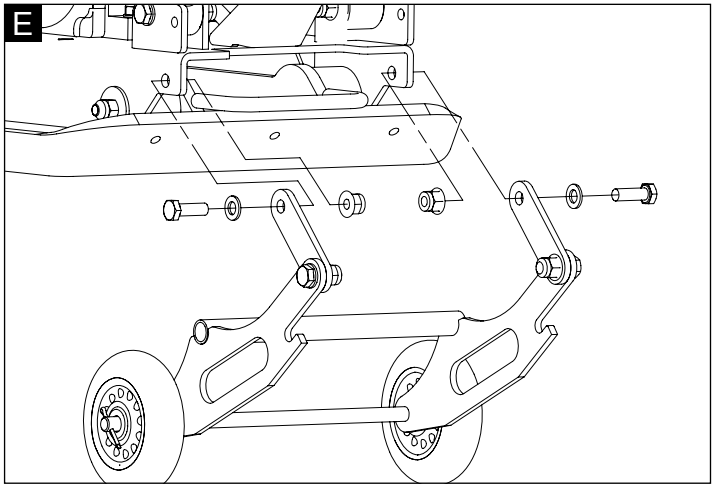
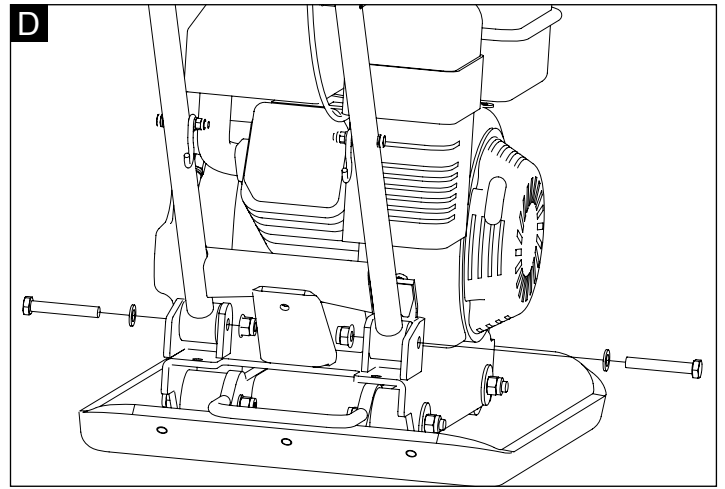
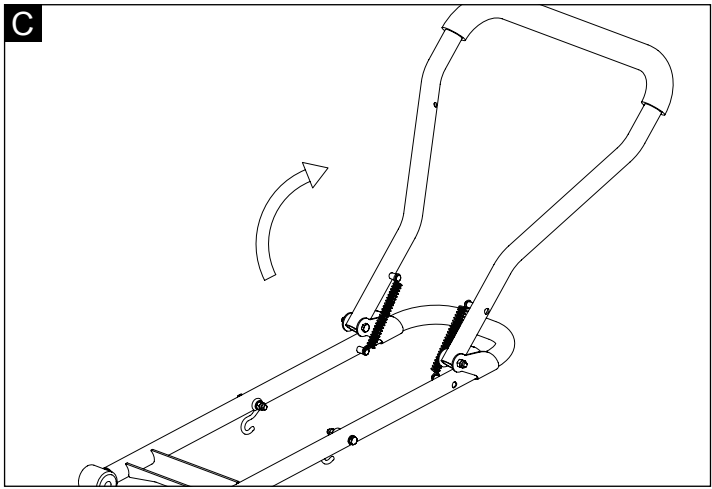
Art.Nr.
5904603903 / 5904604903
AusgabeNr.
5904603850
Rev.Nr.
22/12/2020

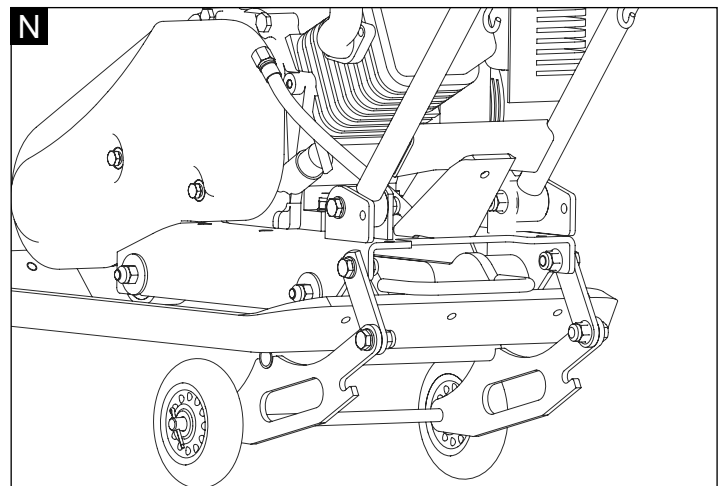
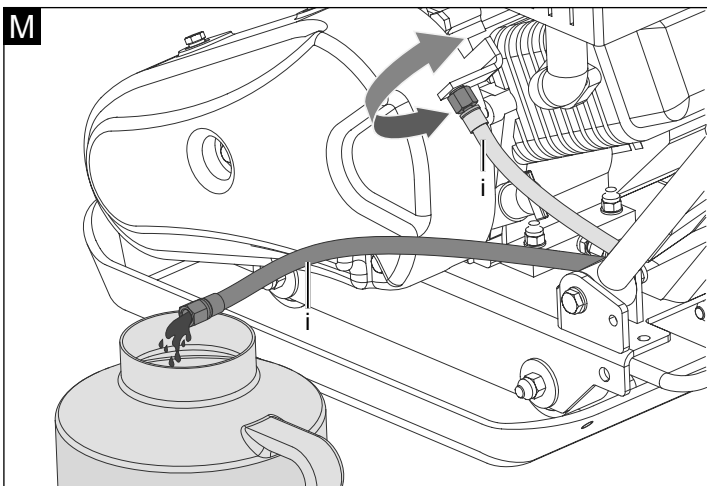
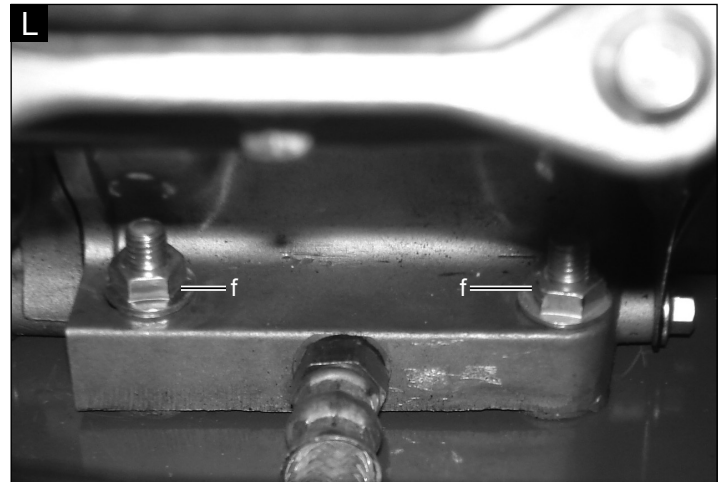
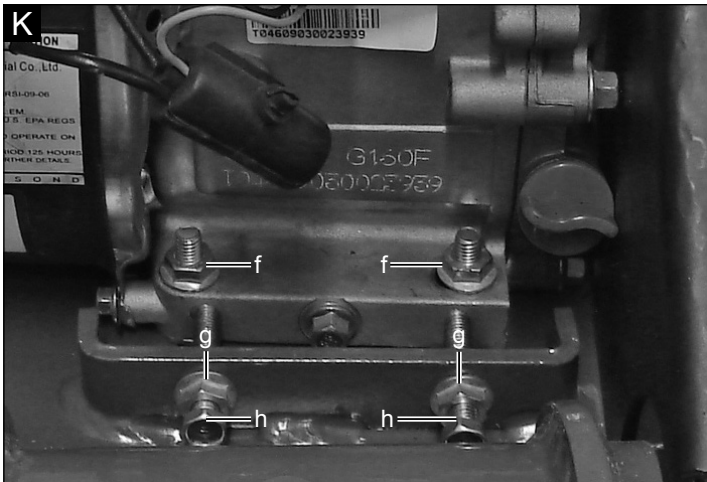
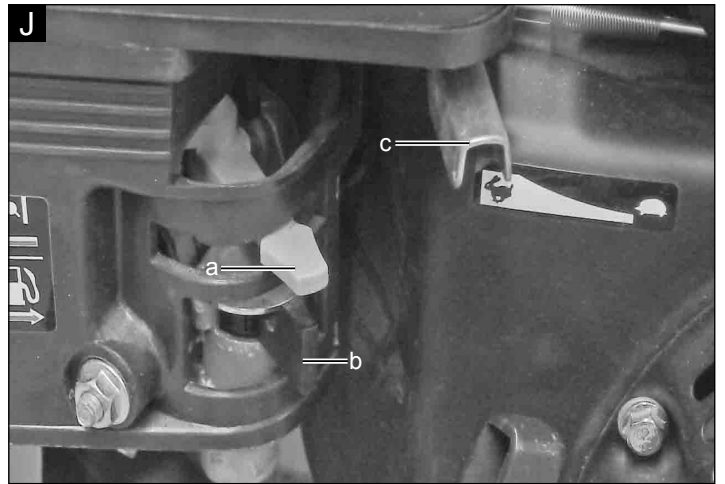
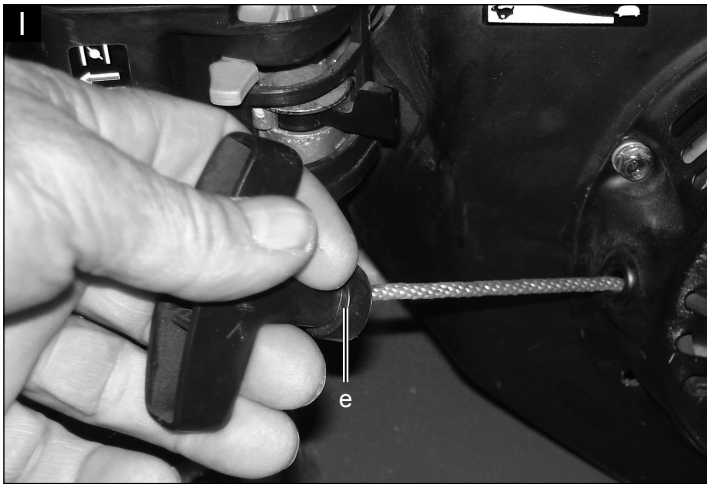


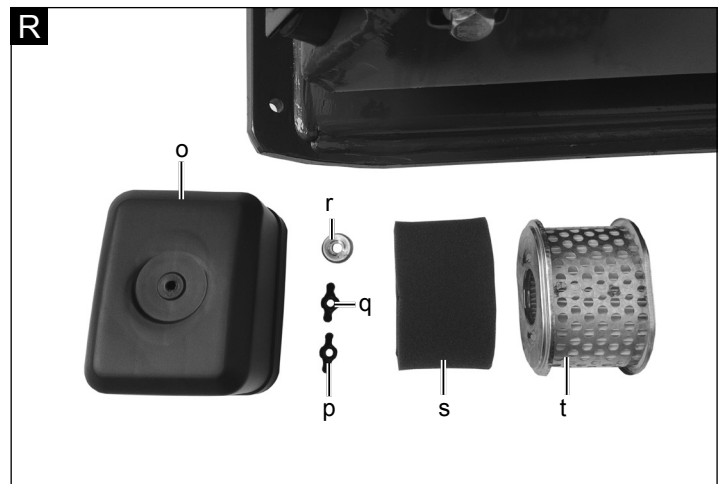
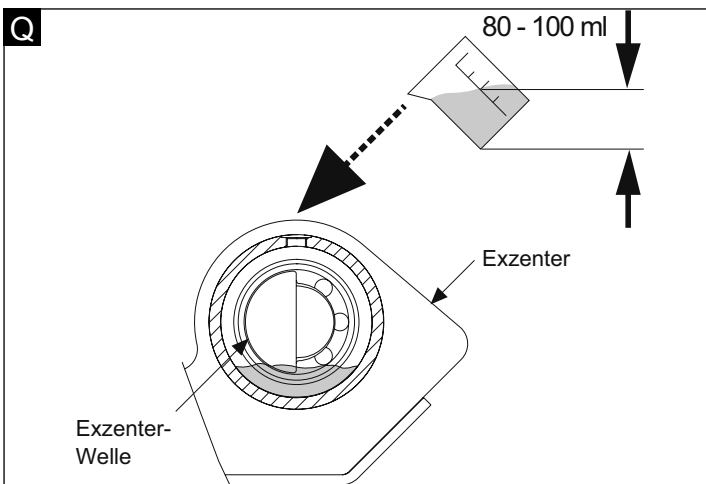
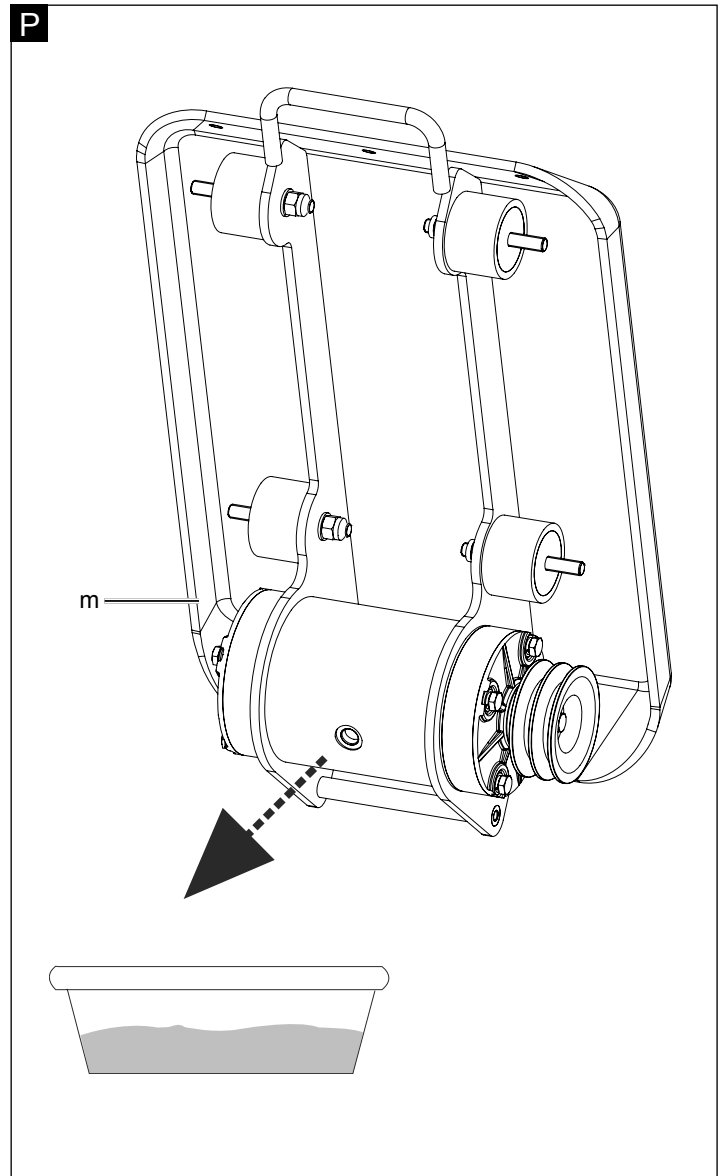
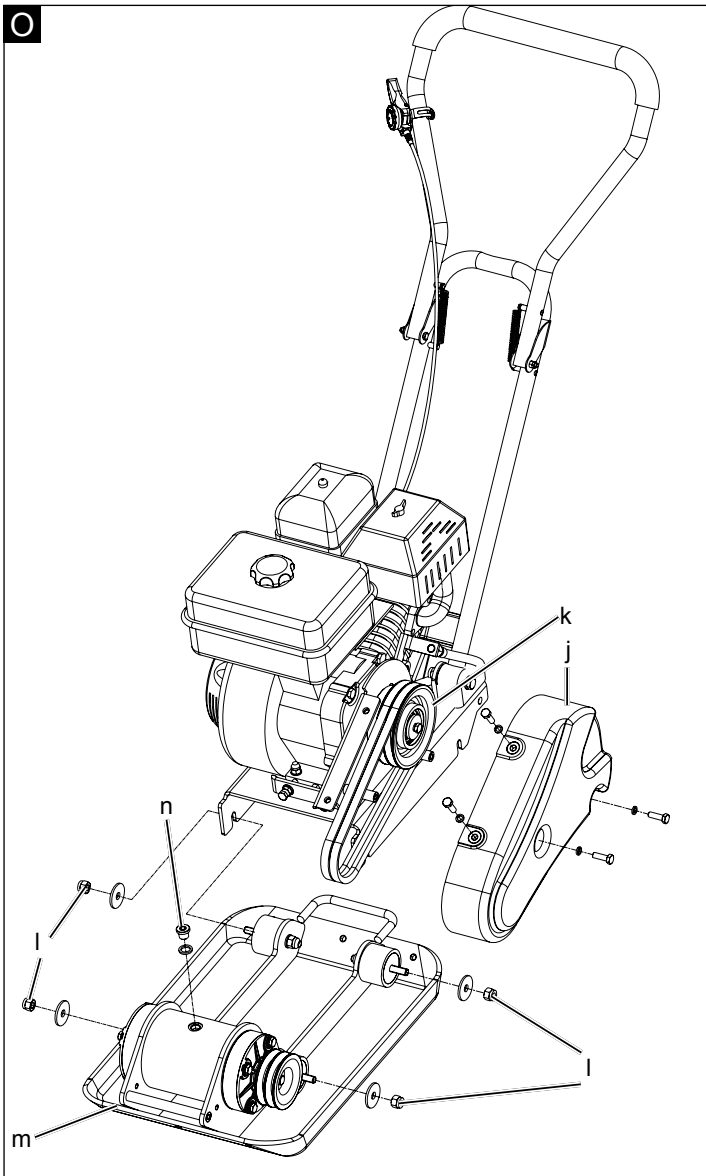
HP1100S/HP1300S

DE	Rüttelplatte Originalbedienungsanleitung	08
GB	Vibratory Plates Translation of original instruction manual	20
FR	Plaque vibrante Traduction des instructions d'origine	31









Erklärung der Symbole auf dem Gerät

Die Verwendung von Symbolen in diesem Handbuch soll Ihre Aufmerksamkeit auf mögliche Risiken lenken. Die Sicherheitssymbole und Erklärungen, die diese begleiten, müssen genau verstanden werden. Die Warnungen selbst beseitigen keine Risiken und können korrekte Massnahmen zum Verhüten von Unfällen nicht ersetzen.

	Warnung - Zur Verringerung des Verletzungsrisikos Bedienungsanleitung lesen
	Tragen Sie einen Gehörschutz. Die Einwirkung von Lärm kann Hörverlust bewirken.
	Tragen Sie eine Schutzbrille. Während der Arbeit entstehende Funken oder aus dem Gerät heraustretende Splitter, Späne und Stäube können Sichtverlust bewirken.
	Arbeitshandschuhe verwenden
	Unfallsichere Schuhe benutzen
	Es ist verboten, Schutz- und Sicherheitsvorrichtungen zu entfernen oder zu verändern
	Nicht in Rotierende Teile fassen
	Rauchverbot im Arbeitsbereich
	Keine heißen Teile berühren
	Dritte im Arbeitsbereich fern halten
⚠ Achtung!	In dieser Bedienungsanleitung haben wir Stellen, die Ihre Sicherheit betreffen, mit diesem Zeichen versehen

Inhaltsverzeichnis:	Seite:
1. Einleitung.....	10
2. Gerätebeschreibung (Abb. A)	10
3. Technische Daten	10
4. Lieferumfang (Abb. B)	11
5. Auspacken.....	11
6. Aufbau	11
7. Allgemeine Sicherheitshinweise	11
8. Zusätzliche Sicherheitshinweise.....	13
9. Bestimmungsgemäße Verwendung.....	14
10. In Betrieb nehmen.....	14
11. Reinigung	16
12. Transport (Abb. N).....	16
13. Lagerung	16
14. Wartung.....	17
15. Entsorgung & Wiederverwertung.....	18
16. Störungsabhilfe	19

1. Einleitung

HERSTELLER:

scheppach
 Fabrikation von Holzbearbeitungsmaschinen GmbH
 Günzburger Straße 69
 D-89335 Ichenhausen

VEREHRTER KUNDE

Wir wünschen Ihnen viel Freude und Erfolg beim Arbeiten mit Ihrem neuen Gerät.

HINWEIS:

Der Hersteller dieses Gerätes haftet nach dem geltenden Produkthaftungsgesetz nicht für Schäden, die an diesem Gerät oder durch dieses Gerät entstehen bei:

- unsachgemäßer Behandlung
- Nichtbeachtung der Bedienungsanweisung
- Reparaturen durch Dritte, nicht autorisierte Fachkräfte
- Einbau und Austausch von nicht originalen Ersatzteilen
- nicht bestimmungsgemäßer Verwendung

Beachten Sie:

Lesen Sie vor der Montage und vor Inbetriebnahme den gesamten Text der Bedienungsanleitung durch. Diese Bedienungsanleitung soll es Ihnen erleichtern, Ihr Gerät kennenzulernen und dessen bestimmungsgemäßen Einsatzmöglichkeiten zu nutzen.

Die Bedienungsanleitung enthält wichtige Hinweise, wie Sie mit dem Gerät sicher, fachgerecht und wirtschaftlich arbeiten, und wie Sie Gefahren vermeiden, Reparaturkosten sparen, Ausfallzeiten verringern und die Zuverlässigkeit und Lebensdauer des Gerätes erhöhen.

Zusätzlich zu den Sicherheitsbestimmungen dieser Bedienungsanleitung müssen Sie unbedingt die für den Betrieb des Gerätes geltenden Vorschriften Ihres Landes beachten.

Bewahren Sie die Bedienungsanleitung, in einer Plastikhülle geschützt vor Schmutz und Feuchtigkeit, bei dem Gerät auf. Sie muss von jeder Bedienungsperson vor Aufnahme der Arbeit gelesen und sorgfältig beachtet werden.

An dem Gerät dürfen nur Personen arbeiten, die im Gebrauch des Gerätes unterwiesen und über die damit verbundenen Gefahren unterrichtet sind. Das geforderte Mindestalter ist einzuhalten.

Neben den in dieser Bedienungsanleitung enthaltenen Sicherheitshinweisen und den besonderen Vorschriften Ihres Landes sind die für den Betrieb von baugleichen Maschinen allgemein anerkannten technischen Regeln zu beachten.

Wir übernehmen keine Haftung für Unfälle oder Schäden, die durch Nichtbeachten dieser Anleitung und den Sicherheitshinweisen entstehen.

2. Gerätebeschreibung (Abb. A)

- 1 Rüttelplatte
- 2 Excenter
- 3 Antrieb
- 4 Motor
- 5 Benzintank
- 6 Luftfilter
- 7 Auspuff
- 8 Unterer Handgriff
- 9 Oberer Handgriff
- 10 Gashebel

3. Technische Daten

	HP1100S	HP1300S
Motor / Antrieb	1-Zylinder 4-Takt für bleifreies Benzin	1-Zylinder 4-Takt für bleifreies Benzin
Hubraum	196 cm ³	196 cm ³
Motorleistung	4,1 kW	4,1 kW
Kraftstoffinhalt	3,6 l	3,6 l
Motorölkapazität	max. 0,6l	max. 0,6l
Erregerölkapazität	0,08 l	0,1 l
Plattengröße (LxB)	ca. 530 x 350 mm	ca. 540 x 420 mm
Zentrifugalkraft	11 kN	13 kN
Vorschub	25 m/min	15 m/min
Vibrationsstöße	5500 vpm	5500 vpm
Verdichtungstiefe	25 cm	30 cm
Max. zulässige Schräglage des Motors	20°	20°
Gewicht	ca. 57 kg	ca. 82,5 kg

Technische Änderungen vorbehalten!

Geräusch & Vibration

⚠ Warnung: Lärm kann gravierende Auswirkungen auf Ihre Gesundheit haben. Übersteigt der Maschinenlärm 85 dB (A), tragen Sie bitte einen geeigneten Gehörschutz.

Geräuschkennwerte

Schallleitungspegel L_{WA} : 103,3 dB(A)
 Schalldruckpegel L_{pA} : 77,3 dB(A)
 Unsicherheit $K_{wa/pA}$: 2,58 dB (A)

Vibrationskennwerte

	HP1100S	HP1300S
Vibration a_n	10,8 m/s ²	15,6 m/s ²
Unsicherheit K	1,5 m/s ²	1,5 m/s ²

Hinweis: Die angegebenen Schallwerte sind nach einem genormten Prüfverfahren ermittelt worden und können verwendet werden, um verschiedene Werkzeuge miteinander zu vergleichen.

Zudem eignen sich diese Werte, um Belastungen für den Benutzer, die durch Schall entstehen, im Vorhinein einschätzen zu können.

Warnung! Abhängig davon, wie Sie das Werkzeug einsetzen, können die tatsächlichen Werte von dem angegebenen abweichen. Ergreifen Sie Maßnahmen, um sich gegen Lärmbelastungen zu schützen.

Berücksichtigen Sie dabei den gesamten Arbeitsablauf, also auch Zeitpunkte, zu denen das Werkzeug ohne Last arbeitet oder ausgeschaltet ist.

Geeignete Maßnahmen umfassen unter anderem eine regelmäßige Wartung und Pflege des Werkzeuges und der Einsatzwerkzeuge, regelmäßige Pausen sowie eine gute Planung der Arbeitsabläufe.

4. Lieferumfang (Abb. B)

11. Rüttelplatte mit Motor
12. Handgriff
13. Fahrgestell
14. Gummimatte mit Befestigungsleiste
15. Bedienungsanleitung

5. Auspacken

- Öffnen Sie die Verpackung und nehmen Sie das Gerät vorsichtig heraus.
- Entfernen Sie das Verpackungsmaterial sowie Verpackungs- und Transportsicherungen (falls vorhanden).
- Überprüfen Sie, ob der Lieferumfang vollständig ist.
- Kontrollieren Sie das Gerät und die Zubehörteile auf Transportschäden. Bei Beanstandungen muss sofort der Zubringer verständigt werden. Spätere Reklamationen werden nicht anerkannt.
- Bewahren Sie die Verpackung nach Möglichkeit bis zum Ablauf der Garantiezeit auf.
- Machen Sie sich vor dem Einsatz anhand der Bedienungsanleitung mit dem Gerät vertraut.
- Verwenden Sie bei Zubehör sowie Verschleiß- und Ersatzteilen nur Originalteile. Ersatzteile erhalten Sie bei Ihrem Fachhändler.
- Geben Sie bei Bestellungen unsere Artikelnummern sowie Typ und Baujahr des Gerätes an.

⚠ ACHTUNG!

Gerät und Verpackungsmaterial sind kein Kinderspielzeug! Kinder dürfen nicht mit Kunststoffbeuteln, Folien und Kleinteilen spielen! Es besteht Verschluckungs- und Erstickungsgefahr!

6. Aufbau

Handgriff montieren (Abb. C + D):

- Unterer und oberer Handgriff auseinanderklappen .
- Handgriff zwischen die Befestigungslaschen schieben und mit 2 Sechskantschrauben M 10 x 65, 2 Scheiben 10mm und 2 Stoppmuttern sichern.
- Gashebel mit Schlitzschraube M5 x 25 am oberen Handgriff befestigen.

Fahrvorrichtung montieren (Abb. E):

- Vormontiertes Fahrgestell mit 2 Sechskantschrauben M10 x 30, 2 Scheiben 10mm und 2 Stoppmuttern an den Haltetaschen befestigen.
- In Arbeitsstellung wird das kpl. Fahrgestell hochgeklappt und mit der Rasterung in die Haken am unteren Handgriff eingehängt.

Gummimatte montieren (Abb. F):

- Zur Montage der Gummimatte die Maschine mit der Rüttelplatte auf die Gummimatte stellen.
- Die Gummimatte mit den Befestigungsleisten stirnseitig mit je 3 Sechskantschrauben M 10 x 30, 3 Scheiben A10mm befestigen. Alle Schrauben gut anziehen.
- **Achtung! Die Gummimatte nur zum Einrütteln von Betonsteinen, Betonplatten u. ähnlichem zu verwenden.**
- **Bei Rüttelarbeiten mit Kies, Split und ähnlichem ist die Gummimatte zu entfernen.**

7. Allgemeine Sicherheitshinweise

- Lernen Sie Ihre Maschine kennen.
- Lesen Sie die Bedienungsanleitung aufmerksam durch und versichern Sie sich, dass Sie deren Inhalt, sowie alle an der Maschine angebrachten Etiketten verstehen.
- Machen Sie sich mit dem Anwendungsbereich, sowie Einschränkungen der Maschine, sowie mit besonderen Gefahrenquellen vertraut.
- Stellen Sie sicher, dass Sie alle Bedienelemente und deren Funktion genau kennen.
- Stellen Sie sicher, dass Sie wissen, wie die Maschine angehalten wird und die Bedienelemente schnell deaktiviert werden.
- Versuchen Sie nicht die Maschine anzuwenden, ohne die genaue Funktionsweise und Wartungsanforderungen des Motors zu kennen und zu wissen, wie Unfälle mit Personen- und/oder Sachschäden zu vermeiden sind.
- Halten Sie andere Personen, insbesondere Kinder, von Ihrem Arbeitsbereich fern.

Arbeitsbereich

- Starten oder bedienen Sie die Maschine nie in einem geschlossenen Bereich. Die Abgase sind gefährlich, da sie das geruchslose und tödliche Gas Kohlenmonoxid enthalten. Verwenden Sie die Maschine nur in gut gelüfteten Außenbereichen.
- Verwenden Sie die Maschine nie bei mangelnder Sicht oder Lichtverhältnissen.

Personensicherheit

- Verwenden Sie die Maschine nicht, wenn Sie Drogen, Alkohol oder Medikamente zu sich genommen haben, die Ihre Fähigkeit die Maschine korrekt zu bedienen beeinflussen.
- Tragen Sie angemessene Kleidung. Tragen Sie lange Hosen, Stiefel und Handschuhe.
- Tragen Sie keine lose Kleidung, kurze Hosen oder Schmuck jeglicher Art. Tragen Sie langes Haar zurückgebunden, sodass es nicht länger als schulterlang ist. Halten Sie Ihre Haare, Kleidung und Handschuhe von beweglichen Teilen fern. Lose Kleidung, Schmuck oder langes Haar kann sich in beweglichen Teilen verfangen. Überprüfen Sie Ihre Maschine vor dem Start.
- Belassen Sie Schutzblenden an ihrem Ort und funktionstüchtig.
- Stellen Sie sicher, dass alle Muttern, Schrauben etc. sicher angezogen sind.
- Verwenden Sie die Maschine niemals, wenn Sie reparaturbedürftig oder in schlechter mechanischer Verfassung ist. Tauschen Sie beschädigte, fehlende oder kaputte Teile vor der Bedienung aus.
- Überprüfen Sie die Maschine auf Benzinleckagen.
- Halten Sie sie funktionstüchtig. Verwenden Sie die Maschine nicht, wenn der Motor nicht am entsprechenden Schalter ein- und ausgeschaltet werden kann.
- Eine mit Benzin angetriebene Maschine, die nicht über den Motorschalter gesteuert werden kann, ist gefährlich und muss ausgetauscht werden.
- Gewöhnen Sie sich vor dem Start der Maschine an zu überprüfen, dass Schraubendreher und Schlüssel vom Bereich um die Maschine entfernt sind. Ein Schraubendreher oder Schlüssel, der sich noch an einem rotierenden Maschinenteil befindet, kann zu Personenschaden führen.
- Seien Sie aufmerksam, achten Sie auf Ihre Handlungen, und verwenden Sie Ihren gesunden Menschenverstand, wenn Sie mit der Maschine arbeiten. Übernehmen Sie sich nicht.
- Verwenden Sie die Maschine nicht, wenn Sie barfuß sind oder Sandalen oder ähnliche leichte Schuhe tragen. Tragen Sie Arbeitsschutzschuhe, die Ihre Füße schützen und Ihre Standfestigkeit auf rutschigen Oberflächen verbessern.
- Sorgen Sie jederzeit für gute Standfestigkeit und Gleichgewicht. So können Sie die Maschine in unerwarteten Situationen besser kontrollieren.

- Vermeiden Sie ein ungewolltes Starten. Stellen Sie sicher, dass der Motorschalter ausgeschaltet ist, bevor Sie die Maschine transportieren oder Wartungsarbeiten an der Maschine durchführen. Transport oder Wartungsarbeiten an der Maschine können zu Unfällen führen, wenn der Schalter an ist.

Sicherheit im Umgang mit Benzin

- Benzin ist sehr leicht entflammbar, und seine Gase können explodieren, wenn sie sich entzünden.
- Ergreifen Sie Sicherheitsmaßnahmen beim Umgang mit Benzin, um das Risiko einer schweren Verletzung zu verringern.
- Verwenden Sie einen geeigneten Benzinkanister, wenn Sie den Tank befüllen oder ablassen.
- Führen Sie diese Arbeiten in sauberen, gut gelüfteten Außenbereichen durch.
- Rauchen Sie nicht. Lassen Sie keine Funken, offene Flammen oder andere Feuerquellen in die Nähe gelangen, wenn Sie Benzin auffüllen oder mit der Maschine arbeiten.
- Füllen Sie den Tank niemals in Innenbereichen auf. Halten Sie geerdete, elektrisch leitfähige Gegenstände, wie Werkzeuge, fern von freistehenden Elektrikteilen und Leitungen, um Funken- oder Lichtbogenbildung zu vermeiden. Dadurch könnten Benzingase entzündet werden.
- Halten Sie den Motor immer an und lassen ihn abkühlen, bevor Sie den Benzintank befüllen. Entfernen Sie den Tankdeckel und befüllen Sie den Tank niemals, wenn der Motor läuft, oder wenn der Motor heiß ist.
- Verwenden Sie die Maschine nicht, wenn Sie von Leckagen im Benzinssystem wissen. Lösen Sie den Tankdeckel langsam, um möglichen Druck im Tank abzulassen. Überfüllen Sie den Tank niemals (Benzin sollte sich nie über der gekennzeichneten Höchstfüllgrenze befinden). Schließen Sie den Benzintank wieder sicher mit dem Tankdeckel und wischen Sie verschüttetes Benzin auf.
- Verwenden Sie die Maschine nie, wenn der Tankdeckel nicht sicher zugeschraubt ist. Vermeiden Sie Zündquellen in der Nähe von verschüttetem Benzin. Wenn Benzin verschüttet wurde, versuchen Sie nicht die Maschine zu starten. Entfernen Sie die Maschine vom Bereich der Verschüttung und verhindern Sie die Bildung von Zündquellen, bis sich die Benzingase verflüchtigt haben.
- Bewahren Sie Benzin in speziell für diesen Zweck hergestellten Kanistern auf.
- Lagern Sie Benzin an einem kühlen, gut durchlüfteten Bereich fern von Funken und offenen Flammen oder anderen Zündquellen auf. Bewahren Sie Benzin oder die Maschine mit befülltem Tank niemals in einem Gebäude, in dem Benzingase an Funken, offene Flammen oder andere Zündquellen wie Wassererhitzer, Öfen, Kleidungstrockner o.Ä. gelangen können.

- Lassen Sie den Motor abkühlen, bevor Sie die Maschine in einem geschlossenen Bereich aufbewahren.

Verwendung und Pflege der Maschine

- Heben Sie die Maschine niemals an oder tragen Sie sie, wenn der Motor läuft.
- Gehen Sie nicht gewaltsam mit der Maschine um.
- Verwenden Sie die richtige Maschine für Ihren Anwendungsbereich. Die richtige Maschine wird die Arbeiten, für die sie konstruiert wurde, besser und sicherer ausführen.
- Verändern Sie die Drehzahlreglereinstellung des Motors nicht, oder überdrehen Sie ihn nicht. Der Drehzahlregler kontrolliert die Höchstgeschwindigkeit des Motors bei maximaler Sicherheit.
- Lassen Sie den Motor nicht bei hohen Drehzahlen laufen, wenn Sie nicht verdichten.
- Halten Sie Hände oder Füße nicht in die Nähe von rotierenden Teilen.
- Vermeiden Sie Kontakt mit heißem Benzin, Öl, Abgasen und heißen Oberflächen. Berühren Sie den Motor oder Auspuffdämpfer nicht. Diese Teile werden während der Benutzung besonders heiß. Sie sind auch eine kurze Zeit nach dem Ausschalten der Maschine noch heiß.
- Lassen Sie den Motor vor der Durchführung von Wartungsarbeiten oder Einstellung abkühlen.
- Sollte die Maschine beginnen, ungewöhnliche Geräusche oder Vibrationen abzugeben, schalten Sie den Motor sofort ab, trennen Sie das Zündkerzenkabel, und suchen Sie nach der Ursache. Ungewöhnliche Geräusche oder Vibrationen sind gewöhnlich ein Zeichen von Fehlern.
- Verwenden Sie nur vom Hersteller zugelassene Anbau- und Zubehörteile. Bei Nichtbefolgen können Verletzungen die Folge sein.
- Warten Sie die Maschine. Überprüfen Sie sie auf Fehlausrichtungen oder Blockierung von beweglichen Teilen, Schäden an Teilen und andere Zustände, die die Funktion der Maschine beeinträchtigen können. Lassen Sie die Maschine vor jeglicher Weiterverwendung reparieren, wenn Sie Schäden feststellen. Viele Unfälle sind Ergebnis einer schlecht gewarteten Ausrüstung.
- Halten Sie Motor und Auspuffdämpfer frei von Gras, Blättern, übermäßigem Schmiermittel oder Kohlenstoffablagerungen, um das Risiko eines Brandes zu verringern.
- Begießen oder bespritzen Sie die Maschine niemals mit Wasser oder einer anderen Flüssigkeit.
- Halten Sie die Handgriffe trocken, sauber und frei von Kleinteilen.
- Reinigen Sie die Maschine nach jedem Gebrauch.
- Befolgen Sie die gültigen Abfallentsorgungsrichtlinien für Benzin, Öl etc. um die Umwelt zu schützen.

- Bewahren Sie die abgeschaltete Maschine außerhalb der Reichweite von Kindern auf, und lassen Sie Personen, die mit der Maschine oder dieser Anleitung nicht vertraut sind, die Maschine nicht verwenden. Die Maschine ist in den Händen von ungeschulten Benutzern gefährlich.

Service

- Schalten Sie vor Reinigungen, Reparaturen, Inspektionen oder Einstellarbeiten den Motor ab und stellen Sie sicher, dass alle beweglichen Teile still stehen.
- Stellen Sie immer sicher, dass sich der Motorschalter in der Stellung „OFF“ befindet. Trennen Sie das Zündkerzenkabel, und halten Sie es von der Zündkerze fern, um einen ungewollten Start zu vermeiden.
- Lassen Sie Ihre Maschine von qualifizierten Mitarbeitern warten. Verwenden Sie nur original Ersatzteile. Dadurch wird sichergestellt, dass die Maschine sicher bleibt.

8. Zusätzliche Sicherheitshinweise

- Halten Sie Hände, Finger und Füße von der Grundplatte fern, um Verletzungen zu vermeiden.
- Halten Sie den Handgriff des Plattenrüttlers mit beiden Händen gut fest. Wenn beide Hände den Handgriff halten und Ihre Füße von der Verdichterplatte entfernt stehen, können Ihre Hände, Finger und Füße nicht von der Verdichterplatte verletzt werden.
- Bleiben Sie immer hinter der Maschine, wenn Sie sie verwenden; gehen oder stehen Sie niemals vor der Maschine, wenn der Motor läuft.
- Legen Sie niemals Werkzeuge oder andere Gegenstände unter die Rüttelplatte. Wenn die Maschine gegen ein Fremdojekt fährt, halten Sie den Motor an, trennen Sie die Zündkerze, und überprüfen Sie die Maschine auf Beschädigungen; reparieren Sie den Schaden, bevor Sie die Maschine neu starten und verwenden.
- Überlasten Sie die Maschine nicht, indem Sie zu tief oder zu schnell verdichten.
- Verwenden Sie die Maschine nicht mit hohen Geschwindigkeiten auf harten oder rutschigen Oberflächen.
- Seien Sie besonders vorsichtig, wenn Sie die Maschine auf Kiesbetten, -wegen oder -straßen verwenden oder diese überqueren.
- Achten Sie auf versteckte Gefahren oder Verkehr. Befördern Sie keine Personen.
- Verlassen Sie den Arbeitsplatz niemals, und lassen Sie die Rüttelplatte niemals unbeaufsichtigt, wenn der Motor läuft.
- Halten Sie die Maschine immer an, wenn die Arbeit unterbrochen wird, oder wenn Sie von einem Ort zum nächsten laufen.

- Bleiben Sie von Grabenkanten fern, und vermeiden Sie Handlungen, die die Rüttelplatte umkippen lassen können. Gehen Sie Anstiege vorsichtig in einer direkten Linie und rückwärts hinauf, um ein Umkippen der Rüttelplatte auf den Bediener zu vermeiden.
- Stellen Sie die Maschine immer auf eine feste und ebene Oberfläche, und schalten Sie das Gerät ab.
- Beschränken Sie die Arbeitszeiten an der Maschine und halten Sie regelmäßige Pausen ein, um Vibrationsbelastungen zu vermindern und Ihre Hand ausruhen zu lassen. Verringern Sie die Geschwindigkeit und Kraftausübung, mit der Sie sich wiederholende Bewegungen ausführen.

Restrisiken

Die Maschine ist nach dem Stand der Technik und den anerkannten sicherheitstechnischen Regeln gebaut. Dennoch können beim Arbeiten einzelne Restrisiken auftreten.

- Des Weiteren können trotz aller getroffener Vorkehrungen nicht offensichtliche Restrisiken bestehen.
- Restrisiken können minimiert werden, wenn die „Sicherheitshinweise“ und die „Bestimmungsgemäße Verwendung“, sowie die Bedienungsanleitung insgesamt beachtet werden.
- Vermeiden Sie zufällige Inbetriebsetzungen der Maschine.
- Verwenden Sie das Werkzeug, das in dieser Bedienungsanleitung empfohlen wird. So erreichen Sie, dass Ihre Maschine optimale Leistungen erbringt.
- Halten Sie Ihre Hände vom Arbeitsbereich fern, wenn die Maschine in Betrieb ist.

9. Bestimmungsgemäße Verwendung

Die Rüttelplatte leitet Kräfte auf lose Erde oder andere Materialien. Sie kann für allgemeine Straßenbauarbeiten, Landschaftsgestaltung und Gebäudeerichtung angewendet werden. Die Rüttelplatte erhöht die Tragfähigkeit, verringert Wasserdurchlässigkeit, verhindert Erdablagerungen, verringert Aufquellen oder ein Zusammenziehen der Erde. Sie eignet sich besonders zur Verdichtung von Verbundpflastersteinen, Gräben, bei der Landschaftsgestaltung und Erhaltungsarbeiten.

⚠ ACHTUNG!

Die Rüttelplatte wurde nicht für die Verwendung auf haftenden Untergründen wie Ton oder harten Oberflächen, wie Beton, konstruiert.

Die Maschine darf nur nach ihrer Bestimmung verwendet werden. Jede weitere darüber hinausgehende Verwendung ist nicht bestimmungsgemäß. Für daraus hervorgerufene Schäden oder Verletzungen aller Art haftet der Benutzer/Bediener und nicht der Hersteller.

Bestandteil der bestimmungsgemäßen Verwendung ist auch die Beachtung der Sicherheitshinweise, sowie die Montageanleitung und Betriebshinweise in der Bedienungsanleitung.

Personen welche die Maschine bedienen und warten, müssen mit dieser vertraut und über mögliche Gefahren unterrichtet sein.

Darüber hinaus sind die geltenden Unfallverhütungsvorschriften genauestens einzuhalten.

Sonstige allgemeine Regeln in arbeitsmedizinischen und sicherheitstechnischen Bereichen sind zu beachten. Veränderungen an der Maschine schließen eine Haftung des Herstellers und daraus entstehende Schäden gänzlich aus.

Die Maschine darf nur mit Originalteilen und Originalzubehör des Herstellers betrieben werden. Die Sicherheits-, Arbeits- und Wartungsvorschriften des Herstellers sowie die in den Technischen Daten angegebenen Abmessungen müssen eingehalten werden.

Bitte beachten Sie, dass unsere Geräte bestimmungsgemäß nicht für den gewerblichen, handwerklichen oder industriellen Einsatz konstruiert wurden. Wir übernehmen keine Gewährleistung, wenn das Gerät in Gewerbe-, Handwerks- oder Industriebetrieben sowie bei gleichzusetzenden Tätigkeiten eingesetzt wird.

10. In Betrieb nehmen

⚠ ACHTUNG!


Vor der Inbetriebnahme das Gerät unbedingt komplett montieren!


Handgriff (Abb. A)

Nutzen Sie bei der Verwendung der Maschine den Handgriff (9), um sie zu steuern.

Gashebel (Abb. A)

Mit dem Gashebel (10) wird die Geschwindigkeit der Maschine gesteuert. Wird der Hebel in die gezeigten Richtungen bewegt, läuft der Motor schneller oder langsamer.

Schnell = 

Langsam = 

Riemenschutz (Abb. O)

Entfernen Sie diesen Schutz (j), um Zugriff zum Keilriemen zu erhalten. Verwenden Sie die Rüttelplatte niemals ohne den Riemenschutz (j). Wenn der Keilriemenschutz (j) nicht angebracht ist, ist es möglich, dass Ihre Hand zwischen Keilriemen und Kupplung eingeklemmt wird und Ihnen so schwere Verletzungen zufügt.

Erreger (Abb. A)

Ein exzentrisches Gewicht an der Erregerwelle innerhalb des Erregergehäuses wird, bei hohen Geschwindigkeiten, von einer Kupplung und einem Riemenantriebssystem angetrieben. Diese hohen Rotationsgeschwindigkeiten der Welle verursachen die schnellen Auf- und Ab Bewegungen der Maschine sowie die Vorwärtsbewegung.

Motorschalter (Ein-Aus), (Abb. H)

Mit dem Motorschalter (d) wird das Zündungssystem aktiviert und deaktiviert. Der Motorschalter (d) muss sich in der Stellung ON befinden, damit der Motor läuft.

Der Motor hält an, wenn der Motorschalter (d) in die Stellung OFF bewegt wird.

Kontrolle vor Bedienung

Kontrolle

- Überprüfen Sie alle Seiten des Motors auf Öl- oder Benzinleckagen.
- Achten Sie auf Anzeichen von Beschädigungen.
- Überprüfen Sie, dass alle Schutzabdeckungen angebracht und alle Schrauben, Muttern und Bolzen angezogen sind.


Motor-Ölkontrolle


- Nehmen Sie den Ölmesstab und reinigen Sie ihn.
- Führen Sie den Messstab wieder ein und überprüfen Sie den Ölfüllstand, ohne den Messstab wieder fest zu schrauben.
- Wenn der Ölfüllstand zu gering ist, geben Sie die empfohlene Menge an Öl zu.
- Bauen Sie nach Abschluss alles wieder zusammen, und schrauben Sie den Ölmesstab ein.

Benzinkontrolle

- Halten Sie den Motor an, öffnen Sie den Tankdeckel und überprüfen Sie den Benzinfüllstand. Ist der Füllstand zu niedrig, geben Sie Benzin hinzu, bis der Tank voll ist. Schrauben Sie dann den Deckel wieder auf.
- Geben Sie nicht so viel Benzin zu, dass die Kante des Tanks bedeckt ist (Benzinhöchstfüllstand).
- Es wird eine Oktanzahl von 90 für bleifreies Benzin empfohlen. Bleifreies Benzin verringert die Kohlenstoffablagerungen und verlängert die Betriebsdauer des Abgassystems.
- Verwenden Sie kein bereits verwendetes und verschmutztes Benzin. Lassen Sie keinen Schmutz und Wasser in den Benzintank gelangen.

Starten des Motors (Abb. G - J)

- Choke (a) auf „“ stellen (bei warmen Motor auf offen)
- Benzinhahn (b) öffnen
- Gashebel (c) in Startstellung bringen
- Startschalter (d) auf „ein“ stellen

- Anlasser-Seilzug (e) kräftig ziehen
- Motor läuft Choke (a) langsam öffnen 
- Gashebel (c) in Arbeitsstellung bringen
- Rüttelplatte fängt an zu Arbeiten

Vorwärtsbewegung

Die Rüttelplatte läuft automatisch bei Vollgas nach vorn.

⚠ ACHTUNG!

Verwenden Sie die Rüttelplatte nicht auf Beton oder extrem harten, trockenen, verdichteten Oberflächen. Die Rüttelplatte springt dann eher, als dass er vibriert. Dadurch kann sowohl der Rüttler als auch der Motor beschädigt werden.

Die Anzahl an Wiederholungen, die für ein gewünschtes Verdichtungsergebnis notwendig sind, hängen von der Art und der Feuchtigkeit des Untergrundes ab. Die maximale Verdichtung wurde erreicht, wenn Sie einen sehr starken Rückstoß bemerken.

Wenn sie die Rüttelplatte auf Pflastersteinen verwenden, bringen Sie die Gummimatte (4) an, um ein Abplatzen und Abschleifen der Steinoberfläche zu vermeiden.

Eine bestimmte Menge an Feuchtigkeit im Boden ist notwendig. Übermäßige Feuchtigkeit kann jedoch dazu führen, dass kleine Teile zusammenkleben und eine gute Verdichtung verhindern. Lassen Sie den Grund etwas trocknen, wenn er extrem nass ist.

Ist der Grund so trocken, dass während der Benutzung der Rüttelplatte Staubwolken aufwirbeln, sollte etwas Flüssigkeit zum Grund zugegeben werden, um die Verdichtung zu verbessern. Dadurch wird der Luftfilter ebenfalls entlastet.

Die folgenden Anmerkungen müssen befolgt werden, wenn Boden auf Anstiegen verdichtet wird (Hügel, Böschungen). Nähern Sie sich Anstiegen nur von ganz unten (ein Anstieg, der leicht nach oben überwunden werden kann, kann auch ohne Risiko nach unten verdichtet werden). Der Bediener darf niemals in Richtung der abfälligen Richtung stehen. Ein Höchstanstieg von 20° darf nicht überschritten werden.


⚠ ACHTUNG!

Wird dieser Anstieg überschritten, kann das Motorschmiersystem ausfallen (Spritzschmierung und daher Ausfall von wichtigen Motorenkomponenten).

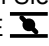
Anhalten des Motors

Um den Motor in einer Notfallsituation anzuhalten, bringen Sie den Motorschalter (d) einfach in die Stellung OFF.


Nutzen Sie den folgenden Ablauf unter normalen Bedingungen:

- Bringen Sie den Gashebel (10) zurück in die Leerlaufstellung , um die Fortbewegung des Verdichters anzuhalten.
- Lassen Sie den Motor für ein oder zwei Minuten abkühlen, bevor Sie ihn anhalten.
- Bewegen sie den Motorschalter (d) in die Stellung „OFF“.

⚠ ACHTUNG!

Bringen Sie den Chokehebel (a) nicht in die Stellung CLOSE , um den Motor anzuhalten. Dies kann zu einer Fehlzündung oder einem Motorschaden führen.

Leerlaufgeschwindigkeit

Bringen Sie den Gashebel (10) in die Stellung SLOW , um die Belastung des Motors zu verringern, wenn Sie nicht verdichten.

Eine Verringerung der Motorgeschwindigkeit im Leerlauf verlängert die Betriebszeit des Motors, spart Benzin und reduziert den Lärmpegel der Maschine.

11. Reinigung

⚠ ACHTUNG!

Schalten Sie vor der Durchführung von Reinigungsarbeiten immer den Motor ab und ziehen Sie den Zündkerzenstecker.

Wir empfehlen, dass Sie das Gerät direkt nach jeder Benutzung reinigen.

Entfernen Sie Ablagerungen von der Rüttelplatte mit einer weichen Bürste, Staubsauger oder Druckluft.

Reinigen Sie die Unterseite des Verdichters, sobald Partikel des verdichteten Bodens hängen bleiben. Die Maschine arbeitet nicht gut, wenn die Unterseite nicht glatt und sauber ist.

Reinigen Sie das Gerät regelmäßig mit einem feuchten Tuch und etwas Schmierseife. Verwenden Sie keine Reinigungs- oder Lösungsmittel; diese könnten die Kunststoffteile des Gerätes angreifen. Achten Sie darauf, dass kein Wasser in das Geräteinnere gelangen kann.

⚠ ACHTUNG!

Verwenden Sie keinen „Hochdruckreiniger“ zur Reinigung der Rüttelplatte. Wasser kann in dichte Bereiche des Maschine eindringen und Spindeln, Kolben, Lager oder den Motor beschädigen. Hochdruckreiniger verkürzen die Betriebsdauer und verschlechtern die Bedienbarkeit.

12. Transport (Abb. N)

Siehe technische Daten für das Gewicht der Maschine. Lassen Sie den Motor vor dem Anheben/Transport oder der Lagerung in Innenräumen abkühlen, um Verbrennungen und ein Brandrisiko zu vermeiden.

Zum Transport wird der Obere Handgriff abgeklappt, das Fahrgestell aus den Haken am unteren Handgriff gelöst und durch anheben unter die Maschine geschwenkt. Nun kann die Rüttelplatte bewegt werden.

⚠ Die Maschine kann fallen und Schaden oder Verletzungen verursachen, wenn Sie nicht sachgemäß angehoben wird.

13. Lagerung

Lagerung (siehe Punkt Kraftstofftank entleeren):

Wird die Rüttelplatte für einen Zeitraum von mehr als 30 Tagen nicht benutzt, befolgen Sie die untenstehenden Schritte, um ihn für die Einlagerung vorzubereiten.

1. Leeren Sie den Benzintank vollständig. Eingelagertes Benzin, das Ethanol oder MTBE enthält, wird innerhalb von 30 Tagen schal. Schales Benzin hat einen hohen Gummianteil und kann so den Vergaser verstopfen und die Benzinzufuhr einschränken.
2. Starten Sie den Motor, und lassen Sie ihn laufen, bis er anhält. Dadurch wird sichergestellt, dass kein Benzin im Vergaser verbleibt. Dadurch wird verhindert, dass sich Ablagerungen im Vergaser bilden und den Motor möglicherweise beschädigen.
3. Lassen Sie das Öl aus dem Motor ab, während er noch warm ist. Füllen Sie neues Öl ein.
4. Lassen Sie vorhandenen Kraftstoff aus der Schwimmerkammer ab.
5. Verwenden Sie saubere Tücher zur Reinigung der Außenseiten des Verdichters und der Abluftstutzen.

⚠ **Verwenden Sie keine aggressiven Reinigungsmittel oder Reinigungsmittel auf Ölbasis, wenn Sie die Kunststoffteile reinigen. Chemikalien können Kunststoffe beschädigen.**

6. Lagern Sie die Rüttelplatte in einer aufrechten Position in einem sauberen, trockenen Gebäude mit guter Ventilation.

⚠ **Lagern Sie die Rüttelplatte nicht mit Benzin in einem unbelüfteten Bereich, wo Benzingase an Flammen, Funken Kontrolllampen oder andere Zündquellen gelangen können. Nutzen Sie nur zulässige Benzinkanister.**

Lagern Sie das Gerät und dessen Zubehör an einem dunklen, trockenen und frostfreien sowie für Kinder unzugänglichen Ort. Die optimale Lagertemperatur liegt zwischen 5 und 30 °C.

Bewahren Sie das Werkzeug in der Originalverpackung auf. Decken Sie das Werkzeug ab, um es vor Staub oder Feuchtigkeit zu schützen. Bewahren Sie die Bedienungsanleitung bei dem Werkzeug auf.

14. Wartung

⚠ ACHTUNG!

Schalten Sie vor der Durchführung von Wartungsarbeiten immer den Motor ab und ziehen Sie den Zündkerzenstecker.

Die Wartung Ihrer Rüttelplatte stellt eine lange Betriebsdauer der Maschine und ihrer Komponenten sicher.

- Schalten Sie die Maschine vor Wartungsarbeiten ab. Der Motor muss abgekühlt sein.
- Lassen Sie den Gashebel (10) in der Stellung SLOW, entfernen Sie das Zündkerzenkabel von der Zündkerze und sichern Sie es.
- Überprüfen Sie den allgemeinen Zustand der Rüttelplatte auf lose Schrauben, Fehlausrichtungen oder Blockierung von beweglichen Teilen, gebrochene oder gerissene Teile und andere Zustände, die die Funktion der Maschine beeinträchtigen können.
- Verwenden Sie zum Schmieren der beweglichen Teile ein hochwertiges Maschinenleichtöl.
- Reinigen Sie die Unterseite der Rüttelplatte, sobald Partikel des verdichteten Bodens hängen bleiben. Die Maschine arbeitet nicht gut, wenn die Unterseite nicht glatt und sauber ist.
- Bringen Sie das Zündkerzenkabel wieder an.

Überprüfen und Austauschen des Keilriemens

- Der Keilriemen (k) muss in guter Verfassung sein, um eine optimale Kraftübertragung vom Motor zur exzentrischen Welle zu gewährleisten. Überprüfen Sie den Zustand des Keilriemens (k).
- Ist der Keilriemen (k) eingerissen, abgenutzt oder glatt, muss er ausgetauscht werden.

Austausch Keilriemen (Abb. K + L + O)

- Schalten Sie den Motor ab.
- Der Motor muss abgekühlt sein.
- Entfernen Sie den Riemenschutz (j), um Zugriff zum Keilriemen (k) zu erhalten.
- Die 4 Schrauben (l) am Motor öffnen und den Motor etwas verschieben.
- Ziehen Sie den alten Keilriemen (k) von der Scheibe und ziehen Sie einen neuen Keilriemen (k) korrekt auf.
- Mithilfe der Stellschraube (h) den Riemen (k) spannen, darauf achten, dass Motor / Riemenscheibe im rechten Winkel bleibt.

- Antriebsriemen (k) nachspannen, wenn der Riemen (k) mehr als 10-15 mm nachgibt (Daumen- druck)
- Bringen Sie den Riemenschutz (j) wieder an.

⚠ ACHTUNG!

Wenn Sie den Antriebsriemen (k) entfernen oder aufziehen, achten Sie darauf, dass Sie Ihre Finger nicht zwischen Riemen und Rolle einklemmen

Erregerölaustausch (Abb. O - Q)

Auf Grund des Gewichts, raten wir Ihnen diese Arbeit mit zwei Personen durchzuführen!

- Ölwechsel nur bei ausgekühltem Exzenter vornehmen.
- Die Keilriemenabdeckung (j) und den Keilriemen (k) entfernen.
- Die Schrauben (l) am Exzentergehäuse lösen.
- Den gesamten oberen Teil der Rüttelplatte mit dem Motor vom Exzentergehäuse (m) abheben.
- Den Ölablassschraube (n) oben am Exzenter entfernen, das Exzentergehäuse (m) kippen und das Öl in eine Wanne ablassen. Kontrollieren Sie das Öl auf eventuelle Metallspäne um zukünftige Probleme zu vermeiden.
- Das Exzentergehäuse (m) wieder in eine aufrechte Position stellen.
- Das Exzentergehäuse (m) wieder mit Exzenteröl befüllen

⚠ ACHTUNG!

Nicht überfüllen - Zu viel Öl im Erreger kann die Leistung mindern und den Erreger überhitzen.

Motorölwechsel (Abb. M)

Nach 20 Arbeitsstunden muss der 1. Ölwechsel durchgeführt werden. Danach nach 100 Betriebsstunden. Zum Ablassen des Motoröls gehen Sie bitte wie folgt vor:

- Flexschlauch (i) entfernen und in eine passende Wanne leiten
- Einfüllstutzen (Messstab) öffnen Öl ablaufen lassen,
- Flexschlauch wieder anschließen
- Öl einfüllen, mit Messstab prüfen und verschließen.
- Starter langsam 5x ziehen, damit das Öl sich verteilt (ohne Zündung)

Empfohlenes Motorenöl SAE 10W-30 oder SAE 10W-40 (je nach Einsatztemperatur).

Entsorgen Sie anfallendes Altöl ordnungsgemäß in der örtlichen Altölsammelstelle. Es ist verboten Altöl in den Boden abzulassen oder mit Abfall zu vermischen.

Luftfilter reinigen / wechseln (Abb. R)

- Flügelmutter (p) abschrauben und Luftfilterdeckel (o) abnehmen

- Luftfilterdeckel (o) auf Löcher oder Risse überprüfen. Beschädigtes Element ersetzen.
- Innere Flügelmutter (q) abschrauben und Papierfiltereinsatz (t) mit Schaumstofffiltereinsatz (s) vorsichtig heraus nehmen.
- Schmutz von der Innenseite des Filtergehäuses mit einem sauberen, feuchten Lappen abwischen. Achten Sie darauf, dass kein Schmutz in die Öffnung gelangt.
Setzen Sie den Luftfilterdeckel (o) für die Dauer der Filterreinigung wieder auf das Filtergehäuse.
- Schaumstofffiltereinsatz (s) vorsichtig vom Papierfiltereinsatz (t) abnehmen. Beide Teile auf Beschädigungen prüfen. Beschädigte Einsätze ersetzen.
- Schaumstofffiltereinsatz (s) in warmem Wasser und milder Seifenlösung reinigen. Gründlich mit klarem Wasser ausspülen und gut trocknen lassen.
- Schaumstoffeinsatz (s) in sauberes Motoröl tauchen und das überschüssige Öl ausdrücken.
- Papierfiltereinsatz (t) auf einer harten Oberfläche ausklopfen, um den Schmutz zu beseitigen. Schmutz niemals abbürsten, da er dadurch in die Fasern gedrückt wird.
- Schaumstoffeinsatz (s) auf den Papierfiltereinsatz (t) aufsetzen und das Luftfilterelement mit der Dichtung wieder einbauen.
- Erste Flügelmutter (q) auf den Papierfiltereinsatz aufschrauben
- Luftfilterdeckel (o) aufsetzen und mit zweiter Flügelmutter (p) befestigen

⚠ **ACHTUNG:** Niemals den Motor ohne oder mit beschädigtem Luftfiltereinsatz laufen lassen. So kann Schmutz in den Motor gelangen, wodurch Motorschäden entstehen können. Die Herstellergarantie erlischt.

Zündkerze reinigen/ersetzen

⚠ **ACHTUNG:** Zündkerze nur bei kaltem Motor demontieren!

Je nach Bedarf Zündkerze reinigen oder ersetzen.

- Zündkerzenstecker abziehen und etwaigen Schmutz im Zündkerzenbereich beseitigen.
- Zündkerze herausdrehen und prüfen.
- Isolator prüfen. Bei Beschädigungen wie z. B. Risse oder Splitter, Zündkerze ersetzen.
- Zündkerzen-Elektroden mit einer Drahtbürste reinigen.
- Elektrodenabstand prüfen und einstellen. Damit der Motor leistungsfähig bleibt, muss die Zündkerze den richtigen Elektrodenabstand (0,7-0,8 mm) haben.
- Zündkerze von Hand einschrauben und mit dem Zündkerzenschlüssel etwa 1/4 Umdrehungen festziehen.
- Zündkerzenstecker auf die Zündkerze aufsetzen.

Bei Rückfragen bitte folgende Daten angeben:

- Daten des Maschinen-Typenschildes
- Daten des Motor-Typenschildes

Wichtiger Hinweis im Fall einer Reparatur:

Bei Rücklieferung des Gerätes zur Reparatur beachten Sie bitte, dass das Gerät aus Sicherheitsgründen öl- und kraftstofffrei an die Servicestation gesendet werden müssen.

Service-Informationen

Es ist zu beachten, dass bei diesem Produkt folgende Teile einem gebrauchsgemäßen oder natürlichen Verschleiß unterliegen bzw. folgende Teile als Verbrauchsmaterialien benötigt werden.

Verschleißteile*: Zündkerze, Öl, Riemen, Gummimatte, Luftfilter

* nicht zwingend im Lieferumfang enthalten!

15. Entsorgung & Wiederverwertung

Das Gerät befindet sich in einer Verpackung um Transportschäden zu verhindern. Diese Verpackung ist Rohstoff und ist somit wieder verwendbar oder kann dem Rohstoffkreislauf zurückgeführt werden.

Das Gerät und dessen Zubehör bestehen aus verschiedenen Materialien, wie z.B. Metall und Kunststoffe. Führen Sie defekte Bauteile der Sondermüllentsorgung zu. Fragen Sie im Fachgeschäft oder in der Gemeindeverwaltung nach!

16. Störungsabhilfe

Die folgende Tabelle zeigt Fehlersymptome auf und beschreibt wie sie Abhilfe schaffen können, wenn Ihre Maschine einmal nicht richtig arbeitet. Wenn Sie das Problem damit nicht lokalisieren und beseitigen können, wenden Sie sich an Ihre Service-Werkstatt.

Störung	mögliche Ursache	Abhilfe
Motor startet nicht.	Zündkerzenkabel nicht verbunden.	Verbinden Sie das Zündkerzenkabel sicher mit der Zündkerze.
	Kein Benzin oder schales Benzin.	Füllen Sie sauberes, neues Benzin ein.
	Gashebel nicht in korrekter Startposition.	Bringen Sie den Gashebel in die Startposition.
	Blockierte Benzinleitung.	Reinigen Sie die Benzinleitung.
	Verölte Zündkerze.	Zündkerze reinigen, Abstand einstellen oder austauschen.
	Überfüllung des Motors.	Warten Sie einige Minuten bis zum Neustart, aber nicht vorpumpen.
Motor läuft unregelmäßig	Zündkerzenkabel lose.	Verbinden Sie das Zündkerzenkabel, und befestigen Sie es.
	Gerät läuft in CHOKE.	Bringen Sie den Chokehebel in Stellung OFF.
	Blockierte Benzinleitung oder schales Benzin.	Reinigen Sie die Benzinleitung. Füllen Sie sauberes, neues Benzin in den Tank.
	Abluftstutzen verstopft.	Reinigen Sie den Abluftstutzen.
	Wasser oder Schmutz im Benzinssystem.	Lassen Sie das Benzin aus dem Tank. Füllen Sie neues Benzin ein.
	Verunreinigter Luftfilter.	Reinigen Sie den Luftfilter, oder tauschen Sie ihn aus.
Motor überhitzt.	Verunreinigter Luftfilter.	Reinigen Sie den Luftfilter.
	Eingeschränkter Luftstrom.	Reinigen Sie den Motor der Rüttelplatte
Motor hält nicht an, wenn Gashebel in Stopposition ist, oder Motorgeschwindigkeit erhöht sich nicht richtig, wenn der Gashebel bewegt wird.	Ablagerungen in Gashebelverbindungen.	Entfernen Sie Schmutz und Ablagerungen.
	Seilzug beschädigt	Fachhändler kontaktieren
Die Rüttelplatte lässt sich bei Betrieb nur schwer steuern (Maschine hüpfte oder bewegt sich abrupt nach vorn)	Motorgeschwindigkeit zu hoch auf hartem Untergrund.	Stellen Sie eine geringere Geschwindigkeit mit dem Gashebel ein.
	Stoßdämpfer zu locker oder beschädigt	Fachhändler kontaktieren
Keine Rüttelfunktion bzw. Rüttelplatte erreicht die Höchstgeschwindigkeit nicht	Beschädigung am Erreger oder der Rüttelplatte	Fachhändler kontaktieren
	Antriebsriemen zu locker und rutscht durch	Antriebsriemen einstellen oder ersetzen
Ölverlust am Motor oder am Erreger	Verschlossene Dichtungen	Fachhändler kontaktieren
	Undichtigkeiten am Gehäuse	

Explanation of the symbols on the equipment

Symbols are used in this manual to draw your attention to potential hazards. The safety symbols and the accompanying explanations must be fully understood. The warnings themselves will not rectify a hazard and cannot replace proper accident prevention measures.

	Caution - Read the operating instructions to reduce the risk of injury
	Use hearing protection. Excessive noise can result in a loss of hearing.
	Use safety goggles. Sparks created during work or fragments, chippings and dust ejected by the device can cause sight loss.
	Wear work gloves.
	Wear safety footwear.
	Do not remove or modify protection and safety devices.
	Keep away from rotating parts.
	No smoking in the working area.
	Do not touch hot parts.
	Keep children and bystanders off and away.
⚠ Attention!	In this operating manual, we have used this sign to mark all sections that concern your safety.

Table of contents:	Page:
1. Introduction	22
2. Device description (Fig. A).....	22
3. Technical data	22
4. Scope of delivery (fig. B)	23
5. Unpacking	23
6. Construction.....	23
7. Safety information	23
8. Additional safety instructions	25
9. Proper use.....	25
10. Installation	26
11. Cleaning	27
12. Transport (fig. N)	27
13. Storage.....	28
14. Maintenance.....	28
15. Disposal and recycling	29
16. Trouble shooting.....	30

1. Introduction

MANUFACTURER:

scheppach

Fabrikation von Holzbearbeitungsmaschinen GmbH
Günzburger Straße 69
D-89335 Ichenhausen

DEAR CUSTOMER

We hope your new tool brings you much enjoyment and success.

NOTE:

According to the applicable product liability laws, the manufacturer of the device does not assume liability for damages to the product or damages caused by the product that occurs due to:

- Improper handling,
- Non-compliance of the operating instructions,
- Repairs by third parties, not by authorized service technicians,
- Installation and replacement of non-original spare parts,
- Application other than specified.

We recommend:

Read through the complete text in the operating instructions before installing and commissioning the device. The operating instructions are intended to help the user to become familiar with the machine and take advantage of its application possibilities in accordance with the recommendations. The operating instructions contain important information on how to operate the machine safely, professionally and economically, how to avoid danger, costly repairs, reduce downtimes and how to increase reliability and service life of the machine.

In addition to the safety regulations in the operating instructions, you have to meet the applicable regulations that apply for the operation of the machine in your country. Keep the operating instructions package with the machine at all times and store it in a plastic cover to protect it from dirt and moisture. Read the instruction manual each time before operating the machine and carefully follow its information. The machine can only be operated by persons who were instructed concerning the operation of the machine and who are informed about the associated dangers. The minimum age requirement must be complied with. In addition to the safety instructions in this operating manual and the separate regulations of your country, the generally recognised technical rules relating to the operation of such machines must also be observed.

We accept no liability for accidents or damage that occur due to a failure to observe this manual and the safety instructions.

2. Device description (Fig. A)

- 1 Vibratory plate
- 2 Eccentric
- 3 Drive
- 4 Motor
- 5 Gasoline tank
- 6 Air filter
- 7 Exhaust pipe
- 8 Lower handle
- 9 Upper handle
- 10 Gas lever

3. Technical data

	HP1100S	HP1300S
Motor / Engine	1-cylinder-4-stroke for unleaded gasoline	1-cylinder-4-stroke for unleaded gasoline
Displacement	196 cm ³	196 cm ³
Motor power	4,1 kW	4,1 kW
Tank volume	3,6 l	3,6 l
Motoroil volume	max. 0,6l	max. 0,6l
Exciter oil volume	0,08 l	0,1 l
Working plate size (LxW)	aprox. 530 x 350 mm	aprox. 540 x 420 mm
Compaction pressure	11 kN	13 kN
Travel Speed	25 m/min	15 m/min
Vibration strokes	5500 vpm	5500 vpm
Compaction Depth	25 cm	30 cm
Max. permissible angle of the motor	20°	20°
Weight	aprox. 57 kg	aprox. 82,5 kg

Subject to technical modifications!

Noise & vibration

⚠ Warning: Noise can have serious effects on your health. If the machine noise exceeds 85 dB (A), please wear suitable hearing protection.

Noise characteristic values

Sound power level L_{WA} : 103,3 dB (A)
Sound pressure level L_{pA} : 77,3 dB (A)
Uncertainty $K_{wa/pA}$: 2,58 dB (A)

Vibration characteristics

	HP1100S	HP1300S
Vibration a_h	10,8 m/s ²	15,6 m/s ²
Uncertainty $K_{wa/pA}$	1,5 m/s ²	1,5 m/s ²

Note: The indicated sound levels have been determined according to a standardized testing procedure and can be used to compare different tools with each other. Furthermore, these values are suitable to evaluate the loads that sounds can cause for the user in advance.

Attention! Depending on how you will use the tool, the actual values may deviate from the indicated values. Take measures to protect yourself from noise pollution. In this process it is important to take the complete sequence of operation into account. This also includes moments during which the power tool operates without load and moments during which it is turned off. Suitable measures comprise amongst other things regular maintenance and service of the tool and the insertion tools, regular breaks and the appropriate planning of the sequences of operation.

4. Scope of delivery (fig. B)

- 11 Vibratory plate with motor
- 12 Handle
- 13 Wheel base
- 14 Rubber mat with fastening bar
- 15 Operating instructions

5. Unpacking

Open the packaging and remove the device carefully. Remove the packaging material as well as the packaging and transport bracing (if available).

Check that the delivery is complete.

Check the device and accessory parts for transport damage. In the event of complaints the carrier must be informed immediately. Later claims will not be recognised. If possible, store the packaging until the warranty period has expired.

Familiarise yourself with the product by means of the operating instructions before using for the first time.

With accessories as well as wearing parts and replacement parts use only original parts. Replacement parts can be obtained from your dealer.

When ordering please provide our article number as well as type and year of manufacture for your equipment.

⚠ ATTENTION!

The device and packaging materials are not toys! Children must not be allowed to play with plastic bags, film and small parts! There is a risk of swallowing and suffocation!

6. Construction

Fitting the handle (fig. C + D):

- Fold lower and upper handle apart.
- Slide the handle in between the fixing brackets and secure with 2 hexagon bolts M 10 x 65, 2 washers 10 mm, and 2 lock nuts. Fasten the gas lever with slotted screw M 5 x 25 to the upper handle.

Fitting the transport fixture (fig. E):

- Fasten the pre-assembled wheel base to the holding brackets using 2 hexagon bolts M 10 x 30, 2 washers 10 mm, and 2 lock nuts.
- In the working position, the entire trolley section is folded up and latched into the hooks on the lower handle frame.

Fitting the rubber pad (fig. F):

- For mounting the rubber mat, the machine with the rubber plate has to be placed onto the rubber mat.
- Fasten the rubber mat on the front side using the fixing bar, 3 hexagon bolts M 10 x 30 and 3 washers 10 mm dia. each. Firmly tighten all bolts.
- **Attention: Only use the rubber mat for vibrating concrete stones, concrete plates and similar materials.**
- **For vibrating gravel, stone chips and similar materials, the rubber mat must be removed.**

7. Safety information

- Understand your machine
- Read and understand the operator's manual and labels affixed to the machine.
- Learn its application and limitations as well as the specific potential hazards peculiar to it.
- Be thoroughly familiar with the controls and their proper operation.
- Know how to stop the machine and disengage the controls quickly.
- Do not attempt to operate the machine until you fully understand how to properly operate and maintain the Engine and how to avoid accidental injuries and/or property damage.
- Keep children and bystanders off and away.

Work area

- Never start or run the engine inside a closed area. The exhaust fumes are dangerous, containing carbon monoxide, an odourless and deadly gas. Operate this unit only in a well ventilated outdoor area.
- Never operate the machine without good visibility or light.

Personal safety

- Do not operate the machine while under the influence of drugs, alcohol, or any medication that could affect your ability to use it properly.
- Dress properly. Wear heavy long pants, boots and gloves.
- Do not wear loose clothing, short pants, and jewelry of any kind. Secure long hair so it is above shoulder level. Keep your hair, clothing and gloves away from moving parts. Loose clothes, jewelry or long hair can be caught in moving parts. Check your machine before starting it.
- Keep guards in place and in working order.
- Make sure all nuts, bolts, etc. are securely tightened.
- Never operate the machine when it is in need of repair or is in poor mechanical condition. Replace damaged, missing or failed parts before using it.
- Check for fuel leaks.
- Keep the machine in safe working condition. Do not use the machine if the engine's switch does not turn it on or off.
- Any gasoline powered machine that can not be controlled with the engine switch is dangerous and must be replaced.
- Form a habit of checking to see that keys and adjusting wrenches are removed from machine area before starting it. A wrench or a key that is left attached to a rotating part of the machine may result in personal injury.
- Stay alert, watch what you are doing and use common sense when operating the machine. Do not overreach.
- Do not operate the machine while barefoot or when wearing sandals or similar lightweight footwear. Wear protective footwear that will protect your feet and improve your footing on slippery surfaces.
- Keep proper footing and balance at all times. This enables better control of the machine in unexpected situations.
- Avoid accidental starting. Be sure the engine switch is off before transporting the machine or performing any maintenance or service on the unit. Transporting or performing maintenance or service on a machine with its switch on invites accidents.

Precautions when using fuel

- Fuel is highly flammable, and its vapours can explode if ignited.
- Take precautions when using to reduce the chance of serious personal injury.
- When refilling or draining the fuel tank, use an approved fuel storage container while in a clean, well-ventilated outdoor.
- Do not smoke, or allow sparks, open flames or other sources of ignition near the area while adding fuel or operating the unit.

- Never fill fuel tank indoors. Keep grounded conductive objects, such as tools, away from exposed, live electrical parts and connections to avoid sparking or arcing. These events could ignite fumes or vapours.
- Always stop the engine and allow it to cool before filling the fuel tank. Never remove the cap of the fuel tank or add fuel while the engine is running or when the engine is hot.
- Do not operate the machine with known leaks in the fuel system. Loosen the fuel tank cap slowly to relieve any pressure in the tank. Never overfill fuel tank (there should be no fuel above the upper limit mark). Replace all fuel tank and container caps securely and wipe up spilled fuel.
- Never operate the unit without the fuel cap securely in place. Avoid creating a source of ignition for spilled fuel. If fuel is spilled, do not attempt to start the engine. Move the machine away from the area of spillage and avoid creating any source of ignition until fuel vapours have dissipated.
- Store fuel in containers specifically designed and approved for this purpose.
- Store fuel in a cool, well-ventilated area, safely away from sparks, open flames or other sources of ignition. Never store fuel or machine with fuel in the tank inside a building where fumes may reach a spark, open flame, or other sources of ignition, such as a water heater, furnace, clothes dryer and the like.
- Allow the engine to cool before storing in any enclosure.

Machine use and care

- Never pick up or carry a machine while the engine is running.
- Do not force the machine.
- Use the correct machine for your application. The correct machine will do the job better and safer at the rate for which it was designed.
- Do not change the engine governor settings or over-speed the engine. The governor controls the maximum safe operating speed of the engine.
- Do not run the engine at a high speed when you are not compacting..
- Do not put hands or feet near rotating parts.
- Avoid contact with hot fuel, oil, exhaust fumes and hot surfaces. Do not touch the engine or muffler. These parts get extremely hot from operation. They remain hot for a short time after you turn off the unit.
- Allow the engine to cool before doing maintenance or making adjustments.
- If the machine should start to make an unusual noise or vibration, immediately shut off the engine, disconnect the spark plug wire, and check for the cause. Unusual noise or vibration is generally warning of trouble.

- Use only attachments and accessories approved by the manufacturer. Failure to do so can result in personal injury.
- Maintain the machine. Check for misalignment or binding of moving parts, breakage of parts and any other condition that may affect the machine's operation. If damaged, have the machine repaired before use. Many accidents are caused by poorly maintained equipment.
- Keep the engine and muffler free of grass, leaves, excessive grease or carbon build up to reduce the chance of a fire hazard.
- Never douse or squirt the unit with water or any other liquid.
- Keep handles dry, clean and free from debris.
- Clean after each use.
- Observe proper disposal laws and regulations for gas, oil, etc. to protect the environment.
- Store idle machine out of the reach of children and do not allow persons unfamiliar with the machine or these instructions to operate it. Machine is dangerous in the hands of untrained users.

Service

- Before cleaning, repair, inspecting, or adjusting shut off the engine and make certain all moving parts have stopped.
- Always make sure the engine switch is in its "OFF" position. Disconnect the spark plug wire, and keep the wire away from the plug to prevent accidental starting.
- Have your machine serviced by qualified repair personnel using only identical replacement parts. This will ensure that the safety of the machine maintained.

8. Additional safety instructions

- To avoid injury, keep hands, fingers and feet away from the base plate.
- Grip the handle of the plate compactor firmly with both hands. If both hands are holding the handle and your feet are clear of the compactor base, your hands, fingers and feet can not be injured by the compactor base.
- Always operate the machine from behind, never pass or stand in front of the machine when the engine is running.
- Never place tools or any other item under the plate compactor. If the unit strikes a foreign object, stop the engine, disconnect the spark plug, thoroughly inspect the machine for any damage, and repair the damage before restarting and operating the machine.
- Do not overload the machine capacity by compacting too deep in a single pass or at too fast a rate.
- Never operate the unit at high transport speeds on hard or slippery surfaces.

- Exercise extreme caution when operating on or crossing gravel drives, walks, or roads.
- Stay alert for hidden hazards or traffic.
- Do not carry passengers. Never leave the operating position and leave the plate compactor unattended when the engine is running.
- Always stop the engine when compacting is delayed or when walking from one location to another.
- Stay away from the edge of ditches and avoid actions that may cause the plate compactor to topple over. Always ascend slopes carefully, in a direct path and in reverse to prevent the plate compactor from toppling over onto the operator.
- Always park the unit on a firm and level surface and shut the tool off.
- To reduce exposure to vibration, limit the hours of operation and take periodic breaks to minimize repetition and rest your hand. Reduce the speed and force in which you do the repetitive movement.

Residual risks

The machine has been built according to the state of the art and the recognised technical safety requirements. However, individual residual risks can arise during operation.

- Furthermore, despite all precautions having been met, some non-obvious residual risks may still remain.
- Residual risks can be minimised if the „safety instructions“ and the „Proper use“ are observed along with the whole of the operating instructions.
- Avoid accidental starting of the machine.
- Use the tool that is recommended in this manual. In doing so, your machine provides optimal performance.
- Hands may never enter the processing zone when the machine is in operation.

9. Proper use

The plate compactor, for forward or reverse compaction, applies energy to the loose soil or other materials to increase its density and load bearing capacity, mainly used for general road building projects, the landscaping sector and in structural engineering. The loose soil or particles are moved or rearranged in a particular manner close to each other to avoid any trapped air or voids. It increases the load bearing capacity, decreases water seepage, prevents soil settlement, reduces swelling, contraction of the soil and prevents frost damage. It is ideal for compaction of interlocking paving stones, trenches, landscaping and maintenance.

⚠ ATTENTION!

The compactor is not intended to be used on cohesive soils such as clay or hard surfaces like concrete.

The equipment is to be used only for its prescribed purpose. Any other use is deemed to be a case of misuse. The user / operator and not the manufacturer will be liable for any damage or injuries of any kind caused as a result of this. An element of the intended use is also the observance of the safety instructions, as well as the assembly instructions and operating information in the operating manual. All persons who use and service the equipment have to be acquainted with this manual and must be informed about the equipment's potential hazards. It is also imperative to observe the accident prevention regulations in force in your area. The same applies for the general rules of health and safety at work.

The manufacturer will not be liable for any changes made to the equipment nor for any damage resulting from such changes.

The machine shall be operated only with original parts and original accessories from the manufacturer. The safety, operating and maintenance specifications of the manufacturer, as well as the dimensions specified in the technical data, must be observed.

Please note that our equipment has not been designed for use in commercial, trade or industrial applications. Our warranty will be voided if the equipment is used in commercial, trade or industrial businesses or for equivalent purposes.

10. Installation

⚠ ATTENTION!


Always make sure the device is fully assembled before start-up!


Hand Grip (fig. A)

When operating the compactor, use this hand grip (9) to maneuver the compactor.

Throttle Control (fig. A)

The throttle lever (10) controls engine speed. Moving the throttle lever (10) in the directions shown makes the engine run faster or slower.

fast = 

slow = 

Belt Guard (fig. O)

Remove this guard (j) to gain access to the V-belt. Never run the compactor without the V-belt guard (j). If the V-belt guard (j) is not installed, the possibility exists that your hand may get caught between the V-belt and clutch, thus causing serious injury and bodily harm.

Exciter (fig. A)

An eccentric weight mounted on the exciter shaft contained within exciter housing is driven at high speed by a clutch and belt drive system. This high speed shaft revolution causes the rapid lifting and downward ramming motion of the machine as well as imparting a forward motion.

Engine switch (On-Off), (fig. H)

The engine switch (d) enables and disables the ignition system. The engine switch (d) must be in the ON position for the engine to run.

Turning the engine switch (d) to the OFF position stops the engine.

Check before operation

- Look around and underneath the engine for signs of oil or gasoline leaks.
- Look for signs of damage.
- Check that all shields and covers are in place, and all nuts, bolts, and screws are tightened.


Checking the engine oil


- Take the oil dipstick and clean.
- Insert the oil dipstick in and check the oil level without screwing down.
- If the oil is too low, add the recommended oil in.
- After finishing, reassemble and screw the oil dipstick down.

Check fuel

- First stop the engine, open the fuel cover, and check oil level. If the oil level is too low, add the fuel to full, after finishing, screw the fuel cover down.
- Don't add the fuel over the shoulder of the carburetor when fueling (maximum oil level).
- Recommended octane rating over 90 unleaded gasoline. For unleaded gasoline, can make carbon deposit much less and enhance exhaust system service life.
- Don't use used and contaminated or gasoline with oil, Avoid the dirt and water entering into fuel tank.

Starting engine (fig. G - J)

- Set the choke (a) to "  " (with warm motor to OPEN)
- Open the gasoline tap (b)
- Move the gas lever (c) to starting position.
- Set the start switch (d) to ON, forcefully pull the starter cable

- Pull starter wire rope pull (e) vigorously
- Motor running, slowly open choke (a) 
- Move gas lever (c) to working position
- Vibratory plate starts to work

Forward motion

The plate compactor moves forwards automatically when the throttle is opened fully.

⚠ ATTENTION!

Do not operate plate on concrete or on extremely hard, dry, compacted surfaces. The plate will jump rather than vibrate and could damage both plate and engine.

The number of passes required to reach a desired compaction level will depend on the type and moisture content of soil. Maximum soil compaction has been reached when excessive kickback is noticed.

When using plate on paving stones, attach a rubber pad to the bottom of the plate to prevent chipping or grinding surface of the stones.

While a certain amount of moisture in the soil is necessary, excessive moisture may cause soil particles to stick together and prevent good compaction. If soil is extremely wet, allow it to dry somewhat before compacting.

If soil is so dry as to create dust clouds while operating plate, some moisture should be added to the ground material to improve compacting. This will also reduce service to the air filter.

The following points are to be observed when compacting on sloped surfaces (slopes, embankments): Only approach gradients from the bottom (a gradient which can be easily overcome upwards can also be compacted downwards without any risk).


The operator must never stand in the direction of descent. The max. gradient of 20° must not be exceeded.

⚠ ATTENTION!


If this gradient were exceeded, this would result in a failure of the engine lubrication system (splash lubrication and thus inevitably lead to a breakdown of important engine components.

Stopping engine


To stop the engine in an emergency, simply turn the engine switch (d) to the OFF position. Under normal conditions, use the following procedure.

- To stop the compactor from traveling, return the engine throttle lever (10) to idle  position.
- Allow engine to cool down for one or two minutes before stopping.
- Turn the engine switch (d) to "OFF" position.

⚠ ATTENTION!

Do not move choke control (a) to CLOSE  to stop engine. Backfire or engine damage may occur.

Idle speed

Set throttle control lever (10) to its SLOW  position to reduce stress on the engine when compacting is not being performed.

Lowering the engine speed to idle the engine will help extend the life of the engine, as well as conserve fuel and reduce the noise level of the machine.

11. Cleaning

⚠ ATTENTION!

Always shut the engine down and remove the spark plug connector before carrying out any cleaning work.

We recommend that you clean the device directly after every use.

Remove all debris from the plate compactor with a soft brush, vacuum, or compressed air.

Clean the bottom of the compactor base as soon as it begins to pick up soil being compacted. The unit can not do a good job if the bottom surface is not smooth and clean. Clean the device at regular intervals using a damp cloth and a little soft soap. Do not use any cleaning products or solvents; they could attack the plastic parts of the device. Make sure that no water can penetrate the device interior.

⚠ ATTENTION!

Never use a "pressure washer" to clean your plate compactor. Water can penetrate tight areas of the unit and cause damage to spindles, pulleys, bearings, or the engine. The use of pressure washers will result in shortened life and reduce serviceability.

12. Transport (fig. N)

See technical data for the weight of the machine. To avoid burns or fire hazards, let engine cool before lifting/transporting machine or storing indoors. For transport purposes, the upper handle frame is folded in, the trolley section is released from the hooks on the lower handle frame and swung under the machine by lifting it. The plate vibrator can now be moved.

⚠ Machine may fall and cause damage or injury if lifted incorrectly.

13. Storage

Storage (see „Draining the fuel tank“):

If the plate compactor will not be used for a period longer than 30 days, follow the steps below to prepare your unit for storage.

1. Drain the fuel tank completely. Stored fuel containing ethanol or MTBE can start to go stale in 30 days. Stale fuel has high gum content and can clog the carburetor and restrict fuel flow.
 2. Start the engine and allow it to run until it stops. This ensures no fuel is left in the carburetor. Run the engine until it stops. This helps prevent deposits from forming inside the carburetor and possible engine damage.
 3. While the engine is still warm, drain the oil from the engine. Refill with fresh oil.
 4. Let any fuel present drain out of the float chamber.
 5. Use clean cloths to clean off the outside of the compactor and to keep the air vents free of obstructions.
- ⚠ **Do not use strong detergents or petroleum based cleaners when cleaning plastic parts. Chemicals can damage plastics.**
6. Store your plate compactor in upright position in a clean, dry building that has good ventilation.
- ⚠ **Do not store compactor with fuel in a non-ventilated area where fuel fumes may reach flame, sparks, pilot lights or any ignition sources. Use only approved fuel containers.**

Store the device and its accessories in a dark, dry and frost-proof place that is inaccessible to children. The optimum storage temperature is between 5 and 30°C. Store the tool in its original packaging. Cover the tool in order to protect it from dust and moisture. Store the operating manual with the tool.

14. Maintenance

⚠ ATTENTION!

Always shut the engine down and remove the spark plug connector before carrying out any maintenance work.

Maintaining your compactor will insure long life to the machine and its components.

- Preventive Maintenance Turn off engine. Engine must be cool.
- Keep the engine's throttle lever (10) in its SLOW position, and remove spark plug wire from spark plug and secure.
- Inspect the general condition of the plate compactor. Check for loose screws, misalignment or binding of moving parts, cracked or broken parts, and any other condition that may affect its safe operation.
- Then use a premium quality lightweight machine oil to lubricate all moving parts.

- Clean the bottom of the compactor base as soon as it begins to pick up soil being compacted. The unit can not do a good job if the bottom surface is not smooth and clean.
- Replace spark plug wire.

Checking and replacing V-belt

- To ensure optimum power transmission from the engine to the eccentric shaft, the V-belt (k) must be in good condition.
- If the V-belt (k) is torn, worn out or smooth, it must be replaced.

Replacing V-belt (fig. K + L + O)

- Turn off engine.
- Engine must be cool.
- Remove the belt guard (j) to access the V-belt (k).
- Loosen the four screws (l) on the engine and push the motor a little bit forwards.
- Pull the old V-belt (k) off the pulleys and pull a new belt into place correctly.
- Tension the belt (k) with the help of the adjusting screw (h) and ensure that the engine / belt pulley remain perpendicular.
- Tighten the drive belt (k) if the belt gives more than 10-15 mm (when pressing your thumb on it).
- Attach the belt guard (j) again.

⚠ ATTENTION!

When removing or installing the drive belt (k), be careful not to get your fingers caught between the belt and pulley.

Exciter oil change (fig. O - Q)

We advise you to carry out this work with two People due to the weight of the machine.

- Only change the oil once the eccentric vibration unit has cooled.
- Remove the V-belt cover (j) and the V-belt (k).
- Loosen the screws (l) on the eccentric vibration unit housing.
- Lift the entire upper part of the plate vibrator with the engine off the eccentric vibration unit housing (m).
- Remove the oil drain screw (n) from the top of the eccentric vibration unit, tip the eccentric vibration unit housing (m) and drain the oil into a collection pan. Check the oil for any swarf, in order to avoid future problems.
- Return the eccentric vibration unit housing (m) to an upright position.
- Re-fill the eccentric vibration unit housing (m) with oil recommended for eccentric vibration units

⚠ ATTENTION!

Do not overfill – overfilling can result in excessive temperatures in the exciter.

Changing the motor oil (fig. M)

After 20 operating hours, the oil must be changed for the first time, then every 100 operating hours.

To remove the oil proceed as follows:

- remove the flexible hose (i) and pour the oil into a suitable bin.
- open the filling cap (measuring stick) and let the oil drain.
- reconnect the flexible hose.
- fill the oil in, check with the measuring stick, and close.
- pull starter slowly for 5 times, so that the oil spreads (without ignition)

Recommended engine oil SAE 10W-30 or 10W-40 (depending on the operating temperature).

Dispose of waste oil according to your country's regulations. It is not allowed to drain waste oil onto the ground or mix it with other waste material.

Cleaning / replacing the air filter (fig. R)

- Unscrew the wing nut (p) and remove the air filter cap (o)
- Check the air filter cap (o) for holes and cracks. Replace the damaged element.
- Unscrew the inner wing nut (q) and carefully pull out the paper filter insert (t) with the foam filter insert (s).
- Wipe off dirt on the inside of the filter housing with a clean moist cloth. Make sure that no dirt enters the opening. Set the air filter cap (o) on the filter housing for the duration of the filter cleaning process.
- Carefully remove the foam filter insert (s) from the paper filter insert (t). Check both parts for damage. Replace the damaged inserts.
- Clean the foam filter insert (s) in warm water and a mild soap solution. Thoroughly rinse it out with clear water and let it dry completely.
- Immerse the foam insert (s) into clean engine oil and press out the excess oil.
- Securely knock the paper filter insert (t) on a hard surface to remove the dirt. Never brush out the dirt, since it is pressed into the fibre.
- Set the foam insert (s) on the paper filter insert (t) and install the air filter element with the seal again.
- Screw the first wing nut (q) on the paper filter insert.
- Mount the air filter cap (o) and fasten the second wing nut (p).

⚠ **ATTENTION!**: Never run the engine without or with a damaged air filter insert. This would allow dirt to enter the engine, which would damage the engine. The manufacturer warranty is then invalidated.

Cleaning / replacing the spark plug.

⚠ **ATTENTION!** Only remove the spark plug when the engine is cold!

Clean or replace spark plug as required.

- Remove the spark plug connector and clean any dirt from the spark plug areas.
- Unscrew the spark plug and check it.
- Check the Isolator. If there is any damage, e.g. cracks or chips, replace the spark plug.
- Clean the spark plug electrodes with a wire brush.
- Check and set the electrode gap. To make sure that the engine remains efficient, the spark plug must have the right electrode gap (0.7-0.8 mm).
- Manually screw the spark plug in and tighten it with the spark plug spanner approximately 1/4 of a revolution.
- Place the spark plug connector on the spark plug.

Please provide the following information in the event of any enquiries:

- Machine data - type plate
- Engine data - type plate

Important hint in case of sending the plates to a service station:

Due to security reasons please see to it that the vibratory plates are sent back free of oil and gas!

Service information

Please note that the following parts of this product are subject to normal or natural wear and that the following parts are therefore also required for use as consumables.

Wear parts*: Spark plug, oil, belt, rubber pad, air filter

* Not necessarily included in the scope of delivery!

15. Disposal and recycling

The equipment is supplied in packaging to prevent it from being damaged in transit. The raw materials in this packaging can be reused or recycled. The equipment and its accessories are made of various types of material, such as metal and plastic. Defective components must be disposed of as special waste. Ask your dealer or your local council.

16. Trouble shooting

The following table shows fault symptoms and describes remedial measures in the event of your machine failing to work properly. If you cannot localise and rectify the problem with this, please contact your service workshop.

Fault	Possible cause	Remedy
Engine fails to start.	Spark plug wire disconnected.	Attach spark plug wire securely to spark plug.
	Out of fuel or stale fuel.	Fill with clean, fresh gasoline.
	Throttle control lever not in correct starting position.	Move throttle control lever to start position.
	Blocked fuel line.	Clean the fuel line.
	Fouled spark plug.	Clean, adjust gap, or replace.
	Engine flooding.	Wait a few minutes to restart, but do not prime.
Engine runs erratically.	Spark plug wire loose.	Connect and tighten spark plug wire.
	Unit running on CHOKE.	Move choke lever to OFF.
	Blocked fuel line or stale fuel.	Clean fuel line. Fill tank with clean, fresh gasoline.
	Vent plugged.	Clear vent.
	Water or dirt in fuel system.	Drain fuel tank. Refill with fresh fuel.
Engine overheats.	Dirty air cleaner.	Clean or replace air cleaner.
	Air flow restricted.	Remove housing and clean.
Engine will not stop when throttle control is positioned at stop, or engine speed does not increase properly when throttle control is adjusted.	Debris interfering with throttle linkage.	Clean dirt and debris.
	Pull cord damaged	Contact specialist dealer
Compactor is difficult to control when pounding (machine jumps or lurches forward)	Too high engine speed on hard ground.	Set the throttle lever at lower speed.
	Shock absorber too loose or damaged.	Contact specialist dealer
No compacting function or the plate compactor does not reach the maximum speed	Damage on exciter or plate compactor.	Contact specialist dealer
	Drive belt too loose and slips on the pulley.	Adjust or replace the drive belt
Oil loss from engine or exciter	Worn seal.	Contact specialist dealer
	Leaks on housing.	

Légende des symboles figurant sur l'appareil

L'utilisation de symboles dans ce manuel permet d'attirer votre attention sur les éventuels risques. Les symboles de sécurité et les explications qui les accompagnent doivent être parfaitement compris. Les avertissements en eux-même ne permettent pas d'éliminer les risques ni de remplacer les mesures adaptées pour la prévention des accidents.

	Avertissement - pour réduire le risque de blessure, lisez le mode d'emploi!
	Portez une protection auditive. Les nuisances sonores peuvent entraîner une perte d'audition.
	Portez des lunettes de protection. Les étincelles générées pendant le travail, de même que les éclats, copeaux et poussières s'échappant de l'appareil peuvent faire perdre la vue.
	Portez des gants de protection.
	Portez des chaussures de sécurité.
	Il est interdit d'enlever et de modifier les dispositifs de protection et de sécurité.
	Ne touchez pas les pièces en rotation.
	Interdiction de fumer dans la zone de travail.
	Ne pas toucher les pièces brûlantes.
	Eloignez les tiers de la zone de travail.
 Attention!	Dans cette notice d'utilisation, nous avons placé les signes suivants à certains endroits en rapport avec votre sécurité.

Table des matières:	Page:
1. Introduction	33
2. Description de l'appareil (fig. A)	33
3. Caractéristiques techniques	33
4. Étendue de la livraison (fig. B)	34
5. Déballage	34
6. Structure.....	34
7. Consignes de sécurité	34
8. Consignes de sécurité supplémentaires.....	36
9. Utilisation conforme	37
10. Mise en service	37
11. Nettoyage	39
12. Transport (fig. N)	39
13. Stockage	39
14. Entretien.....	40
15. Mise au rebut et recyclage	41
16. Dépannage.....	42

1. Introduction

FABRICANT:

scheppach

Fabrikation von Holzbearbeitungsmaschinen GmbH
Günzburger Straße 69
D-89335 Ichenhausen

CHER CLIENT

Nous espérons que votre nouvelle machine vous apportera de la satisfaction et de bons résultats.

REMARQUE:

Selon la loi en vigueur sur la responsabilité du fait des produits, le fabricant n'est pas tenu pour responsable de tous les dommages subis par cet appareil et pour tous les dommages résultant de son utilisation, dans les cas suivants :

- Mauvaise manipulation,
- Non-respect des instructions d'utilisation,
- Travaux de réparation effectués par des tiers, par des spécialistes non agréés,
- Remplacement et montage de pièces de rechange qui ne sont pas d'origine.
- Utilisation non conforme.

Nous vous recommandons:

De lire intégralement le manuel d'utilisation, avant d'effectuer le montage et la mise en service.

Le présent manuel d'utilisation vous facilitera la prise en main et la connaissance de la machine, tout en vous permettant d'en utiliser pleinement le potentiel dans le cadre d'une utilisation conforme. Les instructions importantes qu'il contient vous apprendront comment travailler avec la machine de manière sûre, rationnelle et économique ; comment éviter les dangers, réduire les coûts de réparation et réduire les périodes d'indisponibilité ; comment enfin augmenter la fiabilité et la durée de vie de la machine. En plus des consignes de sécurité continues dans ce manuel d'utilisation, vous devez respecter scrupuleusement les réglementations et les lois applicables lors de l'utilisation de la machine dans votre pays.

Conservez le manuel d'utilisation dans une pochette plastique pour le protéger de la saleté et de l'humidité, auprès de la machine. Avant de commencer à travailler avec la machine, chaque utilisateur doit lire le manuel d'utilisation puis le suivre attentivement. Seules les personnes formées à l'utilisation de la machine et conscientes des risques associés sont autorisées à travailler avec la machine. L'âge minimum requis doit être respecté.

Outre les consignes de sécurité reprises dans le présent mode d'emploi et les prescriptions particulières en vigueur dans votre pays, respecter également les règles techniques générales concernant l'utilisation des machines similaires.

Nous déclinons toute responsabilité concernant les accidents ou dommages qui surviendraient en raison d'un non-respect de cette notice et des consignes de sécurité.

2. Description de l'appareil (fig. A)

- 1 Plaque vibrante
- 2 Excentrique
- 3 Entraînement
- 4 Moteur
- 5 Réservoir à essence
- 6 Filtre à air
- 7 Tuyau d'échappement
- 8 Poignée inférieure
- 9 Poignée supérieure
- 10 Papillon

3. Caractéristiques techniques

	HP1100S	HP1300S
Moteur / Entraînement	Moteur 1 cylindre 4 temps pour essence sans plomb	Moteur 1 cylindre 4 temps pour essence sans plomb
Cylindrée	196 cm ³	196 cm ³
Puissance moteur	4,1 kW	4,1 kW
Volume du réservoir	3,6 l	3,6 l
Capacité d'huile moteur	max. 0,6l	max. 0,6l
Capacité de l'exci-tateur	0,08 l	0,1 l
Dimensions de la plaque	env. 530 x 350mm	env. 540 x 420
Pression de compactage	11 kN	13 kN
Vitesse de déplacement	25 m/min	15 m/min
Course vibratoire	5500 vpm	
Profondeur de compactage	25 cm	30 cm
Angle d'inclinaison maximum du moteur autorisé	20°	20°
Poids	env. 57 kg	env. 82,5

Sous réserve de modifications techniques !

Bruits et vibrations

⚠ ATTENTION : Le bruit peut avoir des conséquences graves sur la santé. Si le niveau sonore de la machine dépasse 85 dB (A), veuillez porter une protection auditive adaptée.

Caractéristiques de bruit

Niveau de puissance acoustique L_{WA} : 103,3 dB(A)

Niveau de pression acoustique L_{pA} : 77,3 dB(A)

Imprécision $K_{wa/pA}$: 2,58 dB(A)

Caractéristiques de vibration

	HP1100S	HP1300S
Vibrations a_h	10,8 m/s ²	15,6 m/s ²
Imprécision $K_{wa/pA}$	1,5 m/s ²	1,5 m/s ²

Remarque : Les niveaux sonores indiqués ont été déterminés suivant une procédure de test normalisée et peuvent être utilisés pour effectuer la comparaison avec d'autres outils. Ces valeurs permettent d'évaluer par anticipation les contraintes sonores auxquelles l'utilisateur sera exposé.

Attention ! Selon l'utilisation réelle de l'outil, les valeurs effectives peuvent diverger des valeurs indiquées. Prenez les mesures de protection adaptées contre les nuisances sonores. Vous devez prendre en compte, la séquence de fonctionnement complète. Ceci inclut également les temps de fonctionnement à vide de l'outil ainsi que ses temps d'arrêt. Des mesures appropriées incluent, entre autres, la maintenance et l'entretien réguliers de l'outil et des outils utilisés, des pauses régulières ainsi qu'une planification adaptée des séquences de fonctionnement.

4. Étendue de la livraison (fig. B)

11. Plaque vibrante avec moteur
12. Poignée
13. Châssis
14. Tapis en caoutchouc avec languette de fixation
15. Manuel d'utilisation

5. Déballage

Ouvrez l'emballage et sortez-en délicatement l'appareil. Retirez les matériaux d'emballage, ainsi que les protections mise en place pour le transport (s'il y a lieu). Vérifiez que les fournitures sont complètes.

Vérifiez que l'appareil et les accessoires n'ont pas été endommagés lors du transport. En cas de réclamations, le livreur doit en être informé immédiatement. Les réclamations ultérieures ne seront pas acceptées.

Conservez si possible l'emballage jusqu'à la fin de la période de garantie.

Familiarisez-vous avec l'appareil à l'aide de la notice d'utilisation avant de commencer à l'utiliser.

N'utilisez que des pièces originales pour les accessoires ainsi que les pièces d'usure et de rechange. Vous trouverez les pièces de rechange chez votre distributeur spécialisé.

Lors de la commande, indiquez nos numéros d'articles ainsi que le type et l'année de construction de l'appareil.

⚠ ATTENTION

L'appareil et les matériaux d'emballage ne sont pas des jouets ! Les enfants ne doivent en aucun cas jouer avec les sacs en plastique, films d'emballage et pièces de petite taille ! Il existe un risque d'ingestion et d'asphyxie !

6. Structure

Monter la poignée (fig. C + D) :

- Déplier la poignée inférieure et la poignée supérieure.
- Faire glisser la poignée entre les supports de fixation et la fixer avec 2 vis à tête hexagonale M 10 x 65, 2 rondelles 10mm et 2 écrous de rétention.
- Fixer le papillon sur la poignée supérieure au moyen d'une vis à tête fendue M5 x 25.

Monter le dispositif de translation (fig. E) :

- Fixer le châssis pré-assemblé sur les supports de fixation au moyen de 2 vis à tête hexagonale M10 x 30, 2 rondelles 10mm et 2 écrous de rétention.
- En position de travail, l'ensemble du châssis est rabattu vers le haut et suspendu avec la trame dans les crochets sur la poignée inférieure.

Monter le tapis en caoutchouc (fig. F) :

- Pour mettre le revêtement caoutchouté en place, placez la plaque vibrante sur le revêtement caoutchouté.
- Fixez le revêtement caoutchouté avec la réglette de maintien située à l'avant en utilisant les 3 vis M 10 x 30 et les 3 rondelles A de 10 mm. Serrez bien toutes les vis.
- **Attention! Le tapis en caoutchouc doit uniquement être utilisé pour la vibration des parpaings, des dalles en béton et matériaux similaires.**
- **Retirer le tapis en caoutchouc lors de la vibration de gravier, de copeaux et matériaux similaires.**

7. Consignes de sécurité

- Apprenez à comprendre votre machine
- Veuillez lire la notice d'utilisation avec attention, assurez-vous d'avoir compris son contenu ainsi que la signification des étiquettes apposées sur la machine.
- Familiarisez-vous avec le fonctionnement de la machine, apprenez à connaître ses limites et les risques spécifiques encourus. Assurez-vous de bien connaître les commandes et leur fonction.
- Assurez-vous d'avoir lu et compris toutes les instructions et consignes de sécurité.

- Apprenez comment arrêter la machine et désengager rapidement les commandes.
- N'essayez pas de mettre la machine en service avant d'avoir compris le fonctionnement et les éléments essentiels de l'entretien du moteur pour empêcher les dommages corporels et/ou matériels.
- Maintenir les enfants et les personnes présentes à l'écart pendant l'utilisation de l'outil.

Zone de travail

- Ne démarrez jamais le moteur, ni ne le faites fonctionner, dans un local fermé. Les gaz d'échappement sont dangereux, ils contiennent du monoxyde de carbone, un gaz inodore et mortel. Faites fonctionner la machine exclusivement dans une zone extérieure bien ventilée.
- Ne faites jamais fonctionner la machine sans bonne visibilité ni lumière.

Sécurité es personnes

- N'utilisez jamais la machine sous l'influence de drogues, d'alcool ou de médicaments susceptibles de mettre en cause votre aptitude à l'utiliser.
- Habillez-vous correctement. Portez des pantalons longs, des bottes et des gants.
- Ne portez pas de vêtements lâches, de shorts ni aucun bijou d'aucune sorte. Attachez les cheveux d'une longueur atteignant les épaules. Tenez vos cheveux, vêtements et gants éloignés des pièces en mouvement. Les vêtements lâches, les bijoux et les cheveux longs peuvent être happés par des pièces en mouvement. Vérifiez la machine avant de la faire démarrer.
- Laissez les carters en place et en état de fonctionnement.
- Assurez-vous du bon serrage de toutes les vis, écrous, etc.
- N'utilisez jamais la machine si elle doit être réparée ou si elle est en mauvais état mécanique. Remplacez les pièces endommagées, manquantes ou défectueuses avant de l'utiliser.
- Vérifiez l'absence de fuites de carburant.
- Maintenez la machine dans un état de fonctionnement sécurisé. N'utilisez pas la machine s'il est impossible d'allumer ou d'éteindre l'interrupteur du moteur.
- Les machines équipées d'un moteur thermique dont l'interrupteur moteur ne permet plus de les commander sont dangereuses et l'interrupteur doit être remplacé.
- Prenez l'habitude de vérifier que les clés et outils de réglage ont été enlevés de la machine avant de la démarrer. Une clé ou un tournevis laissé sur une pièce en rotation peut provoquer des blessures.
- Restez attentif, regardez ce que vous faites et faites preuve de bon sens lorsque vous utilisez la machine. Ne vous surestimez pas.

- N'utilisez pas la machine pieds nus, ni avec des sandales ou d'autres chaussures légères aux pieds. Portez des chaussures de sécurité protégeant vos pieds et améliorant votre équilibre sur des surfaces glissantes.
- Ayez toujours un bon appui et un bon équilibre. Ceci vous permettra de mieux maîtriser la machine dans des conditions inattendues.
- Évitez tout démarrage intempestif. Assurez-vous que l'interrupteur est arrêté avant de transporter la machine ou d'en effectuer la maintenance ou l'entretien. Le transport ou les travaux de maintenance ou d'entretien sur une machine dont l'interrupteur est allumé peut provoquer des accidents.

Sécurité lors du maniement du carburant

- Le carburant est très inflammable et ses vapeurs peuvent exploser en cas d'ignition.
- Utilisez-le avec précaution pour réduire les risques de graves blessures corporelles.
- Lors du remplissage ou de la vidange du réservoir de carburant, utilisez un contenant de stockage adapté dans une zone extérieure propre et bien ventilée.
- Ne fumez pas, n'autorisez pas de formation d'étincelles, de feux ouverts ou d'autres sources d'ignition à proximité de la zone dans laquelle vous ajoutez du carburant ou utilisez la machine.
- Ne remplissez jamais le réservoir de carburant à l'intérieur. Maintenez à l'écart, les objets conducteurs, tels que les outils, reliés à la terre, des éléments et câbles électriques non protégés afin d'éviter la formation d'étincelles ou d'arcs électriques.
- Ceci pourrait enflammer les vapeurs d'essence.
- Arrêtez toujours le moteur et laissez-le refroidir avant de remplir le réservoir de carburant. N'enlevez jamais le capuchon du réservoir de carburant, ni n'ajoutez de carburant lorsque le moteur est en marche ou très chaud.
- N'utilisez pas la machine lorsque vous savez qu'il y a des fuites dans le système de carburant. Desserrez lentement le capuchon du réservoir de carburant pour évacuer la pression du réservoir. Ne remplissez jamais trop le réservoir (ne dépassez pas la marque de limite supérieure de carburant) Remettez tous les capuchons des réservoirs et contenants en place et essuyez le carburant renversé.
- N'utilisez jamais la machine sans le capuchon de carburant en place et sécurisé. Évitez de créer une source d'ignition là où du carburant est renversé. En cas de carburant renversé, n'essayez pas de démarrer le moteur, mais éloignez la machine de la zone souillée et évitez la création de toute source d'ignition jusqu'à la disparition des vapeurs de carburant
- Stockez le carburant dans des contenants appropriés et agréés pour cet usage.

- Stockez le carburant dans une zone fraîche, bien ventilée, à l'abri des étincelles, feux ouverts ou des autres sources d'ignition. Ne stockez jamais le carburant, ni la machine avec le réservoir rempli de carburant dans un bâtiment où des vapeurs peuvent atteindre une étincelle, un feu ouvert ou une autre source d'ignition, telle que les chauffe-eau, fours, séchoirs à linge et autres.
- Laissez le moteur refroidir avant d'entreposer la machine dans un local fermé.

Utilisation et entretien de la machine

- Ne levez ni ne portez jamais une machine dont le moteur est en marche.
- Ne soumettez pas la machine à des contraintes.
- Utilisez une machine adaptée à votre application. La machine adaptée fera mieux le travail et sera plus sûre à la vitesse pour laquelle elle est conçue.
- Ne modifiez pas les réglages de régime du moteur et ne le faites pas fonctionner en surrégime. Le régulateur contrôle la vitesse de sécurité maximale du moteur.
- Ne faites pas fonctionner le moteur à vitesse élevée lorsque vous ne compactez pas.
- Ne tenez ni vos mains ni vos pieds à proximité des pièces en rotation.
- Évitez tout contact avec le carburant chaud, l'huile, les gaz d'échappement et les surfaces chaudes. Ne touchez ni le moteur, ni le pot d'échappement. Ces pièces sont extrêmement chaudes lors du fonctionnement. Elles restent très chaudes longtemps après l'arrêt de la machine.
- Laissez refroidir le moteur avant d'effectuer tout travail de maintenance ou de réglage.
- En cas de début de bruit ou de vibration inhabituels sur la machine, coupez immédiatement le moteur, débranchez le câble de la bougie et recherchez la cause. Tout bruit ou vibration, inhabituel est généralement un avertissement de défaut.
- Utilisez exclusivement les attaches et accessoires autorisés par le fabricant. Le non-respect de cette consigne peut être à l'origine de blessures.
- Entretenez la machine. Vérifiez l'absence de désalignement ou de contraintes sur les pièces en mouvement, de casse de pièces et de toute condition pouvant affecter le fonctionnement de la machine. En cas de dommages, faites réparer la machine avant utilisation. De nombreux accidents sont dus à un équipement mal entretenu.
- Enlevez l'herbe, les feuilles, la graisse en excédent ou la calamine du moteur et du pot d'échappement afin de réduire les risques d'incendie.
- N'arrosez et n'aspergez jamais la machine avec de l'eau ou tout autre liquide.
- Maintenez les poignées sèches, propres et débarrassées d'impuretés.
- Nettoyez la machine après chaque utilisation.

- Respectez les lois et réglementations concernant l'élimination de l'essence, de l'huile, etc. afin de protéger l'environnement.
- Laissez la machine arrêtée hors de portée des enfants et n'autorisez jamais une personne qui n'est pas familiarisée avec la machine ou ces instructions à l'utiliser. La machine est dangereuse dans les mains d'utilisateurs non formés.

Entretien

- Assurez-vous, avant tout nettoyage, réparation, inspection ou réglage, que le moteur est coupé et que les pièces en mouvement sont stoppées.
- Assurez-vous toujours que l'interrupteur du moteur est sur la position „OFF“. Débranchez le câble de la bougie et éloignez-le de la prise pour éviter tout démarrage intempestif.
- Confiez le dépannage de la machine à un personnel qualifié utilisant des pièces de rechange d'origine. Vous serez ainsi assuré que la machine reste sûre.

8. Consignes de sécurité supplémentaires

- Pour éviter toute blessure, maintenez vos mains, doigts et pieds éloignés de la plaque de base.
- Agrippez la poignée du compacteur à plaque fermement avec les deux mains. Si vos deux mains tiennent la poignée et que vos pieds sont éloignés de la base du compacteur, vos mains, doigts et pieds ne peuvent pas être blessés par la base du compacteur.
- Restez toujours à l'arrière de la machine, ne passez jamais devant et ne vous tenez pas devant la machine lorsque le moteur est en marche.
- Ne posez jamais d'outils ou d'autres objets sous le compacteur à plaque. Si la machine cogne un objet extérieur, arrêtez le moteur, débranchez la bougie, vérifiez l'absence de dommage à la machine et réparez les dommages avant de redémarrer et d'utiliser la machine.
- Ne surchargez pas la machine en compactant trop profondément, en une seule passe ou à une vitesse trop élevée.
- N'utilisez jamais la machine à une vitesse de transport élevée sur des surfaces dures ou glissantes.
- Soyez très attentif lorsque vous travaillez sur des allées, des chemins recouverts de graviers, des routes ou lorsque vous les traversez.
- Restez attentif aux risques cachés ou à la circulation. Ne portez pas de passagers.
- Ne quittez jamais votre poste de travail et ne laissez pas le compacteur à plaque sans surveillance lorsque le moteur est en marche.
- Coupez toujours le moteur lorsque vous interrompez le compactage ou lorsque vous vous déplacez d'un lieu à un autre.

- Tenez vous éloigné du bord des fossés et évitez toute action susceptible de provoquer le basculement du compacteur à plaque. Abordez toujours les pentes avec prudence, en ligne droite et en marche arrière pour éviter le basculement du compacteur à plaque sur l'opérateur.
- Garez toujours la machine sur une surface ferme et plane et arrêtez-la.
- Pour réduire l'exposition aux vibrations, limitez les heures de fonctionnement et faites des pauses régulières pour éviter les gestes répétés et reposer vos mains. Réduisez la vitesse et la force dans lesquelles vous effectuez les mouvements répétés.

Risques résiduels

La machine est construite à la pointe de la technique et selon les règles techniques de sécurité reconnues. Toutefois, des risques résiduels peuvent survenir lors des travaux.

- En outre, et ce malgré toutes les mesures préventives prises, des risques résiduels cachés peuvent demeurer.
- Les risques résiduels peuvent être minimisés en observant les consignes de sécurité, l'utilisation conforme ainsi que la notice d'utilisation de manière générale.
- Évitez toute mise en service impromptue de la machine.
- Utilisez l'outil recommandé dans le présent manuel. Vous conserverez ainsi des performances optimales.
- Faites en sorte de ne pas placer vos mains dans la zone de sciage si la machine est en cours de fonctionnement.

9. Utilisation conforme

Le compacteur à plaque, permet de compacter vers l'avant ou vers l'arrière, il applique l'énergie au sol meuble ou à tout autre matériau afin d'en augmenter la densité et la capacité de portance, utilisé principalement pour la construction de routes, l'aménagement paysager et la construction de bâtiments.

Il augmente la capacité de portance, diminue les infiltrations d'eau, empêche le tassement du sol, réduit le soulèvement et la contraction du sol. Il est idéal pour le compactage des pavés autobloquants, des tranchées, l'aménagement paysager et les travaux d'entretien.

⚠ ATTENTION !

Le compacteur n'est pas destiné à une utilisation sur des sols cohésifs tels que l'argile, ni sur des surfaces dures, telles que le béton.

La machine doit être utilisée selon les indications fournies. Toute autre utilisation est considérée comme étant non conforme. Le fabricant décline toute responsabilité quant aux dommages ou blessures qui en résulteraient. Dans ce cas, l'utilisateur/opérateur est le seul responsable.

L'utilisation conforme consiste à respecter les consignes de sécurité, ainsi que les instructions de montage et les consignes d'utilisation du mode d'emploi.

Les personnes utilisant la machine et en assurant la maintenance doivent bien la connaître, ainsi que connaître les dangers possibles qu'elle implique.

En outre, les prescriptions de prévention des accidents doivent être respectées de la manière la plus scrupuleuse possible.

Toutes les autres règles de médecine du travail et de sécurité doivent être respectées.

Toute modification de la machine annule toute garantie du fabricant pour les dommages en résultant.

La machine ne doit être utilisée qu'avec des pièces de rechange et des accessoires originaux du fabricant.

Respecter les prescriptions de sécurité, de travail et de maintenance du fabricant ainsi que les dimensions indiquées dans les caractéristiques techniques.

Remarque : conformément aux dispositions, nos appareils n'ont pas été conçus pour une utilisation commerciale, artisanale ou industrielle. Nous déclinons toute responsabilité si l'appareil est utilisé dans des exploitations commerciales, artisanales ou industrielles, ou dans le cadre d'activités comparables.

10. Mise en service

⚠ ATTENTION !

Avant la mise en service, monter impérativement l'appareil en entier !


Poignée (fig. A)

Utilisez cette poignée (9) pour manœuvrer le compacteur lors de son utilisation.

Accélérateur (fig. A)

L'accélérateur (10) commande la vitesse du moteur. Le déplacement de l'accélérateur dans les directions illustrées accélère ou ralentit le moteur.

rapidement = 

lentement = 

Carter de courroie (fig. O)

Enlevez ce carter (j) pour accéder à la courroie trapézoïdale. N'utilisez jamais le compacteur sans le carter (j) de courroie trapézoïdale. Si le carter (j) de courroie trapézoïdale n'est pas installé, vos mains peuvent être happées entre la courroie trapézoïdale et l'embrayage, et provoquer de graves blessures.

Excitateur (fig. A)

Une masse excentrique montée sur l'arbre de l'excitateur dans le logement de l'excitateur est entraînée, à grande vitesse, par un embrayage et le système d'entraînement à courroie. La rotation de l'arbre à grande vitesse provoque des mouvements rapides alternatifs de haut en bas de la machine ainsi que son déplacement vers l'avant.

Interrupteur moteur (fig. H)

L'interrupteur moteur (d) permet d'activer et de désactiver le système d'allumage. L'interrupteur moteur (d) doit être en position «ON» pour que le moteur puisse tourner. Si l'interrupteur (d) est tourné en position «OFF», le moteur s'arrête.

Contrôlé avant utilisation

Contrôle

- Inspectez le moteur sur toutes ses faces pour détecter d'éventuelles fuites d'huile ou d'essence.
- Vérifiez l'absence de dommages.
- Vérifiez que toutes les protections et carters sont en place et que tous les écrous, vis et boulons sont bien serrés.




Contrôle de l'huile

- Extrayez la jauge d'huile et nettoyez-la
- Insérer la jauge d'huile et vérifier le niveau d'huile sans visser.
- Ajoutez la quantité d'huile recommandée, si le niveau est trop bas.
- A la fin, remettez la jauge en place et revissez-la.

Contrôle du carburant

- Coupez le moteur, puis ouvrez le bouchon de carburant et vérifiez le niveau de carburant, si le niveau de carburant est trop bas, faites le plein de carburant et revissez le bouchon de carburant.
- N'ajoutez pas du carburant au point de recouvrir le bord de l'orifice du réservoir de carburant (niveau maximum de carburant).
- Indice d'octane recommandé: supérieur à 90, essence sans plomb. L'essence sans plomb réduit le dépôt de calamine et prolonge la durée de vie du système d'échappement.
- N'utilisez pas d'essence usagée et souillée. Veillez à ne pas laisser de l'eau et des impuretés entrer dans le réservoir de carburant.

Démarrage du moteur (fig. G - J)

- Placer le starter (a) en position «  » (en position «  » lorsque le moteur est chaud)
- Ouvrir le robinet d'essence (b)
- Placer le papillon (c) en position de démarrage
- Placer le commutateur (d) de démarrage en position de marche
- Tirer vigoureusement (e) sur la corde de démarrage
- Le moteur se met en marche  - ouvrir le starter lentement (a)
- Placer le papillon (c) en position de travail
- La plaque vibrante se met à fonctionner

Déplacements vers l'avant

La plaque vibrante se déplace automatiquement vers l'avant à plein gaz.

⚠ ATTENTION !

Ne pas utiliser la plaque sur du béton ou sur des surfaces extrêmement dures, sèches et compactées. La plaque saute alors au lieu de vibrer et peut endommager la plaque et le moteur.

Le nombre de passes nécessaires à l'obtention du niveau de compactage souhaité dépend du type et de la teneur en humidité du sol. Le compactage maximum du sol est obtenu lorsque vous constatez des rebonds excessifs.

Lorsque vous utilisez la plaque sur des pavés, fixez la tapis en caoutchouc sous la plaque pour éviter de faire éclater ou d'user la surface des pierres.

Une certaine quantité d'humidité est nécessaire dans le sol, cependant un excès d'humidité peut provoquer l'amalgame des particules et empêcher un bon compactage. Lorsque le sol est extrêmement imprégné d'eau, laissez-le sécher avant de compacter.

Lorsque le sol est tellement sec que des nuages de poussière se forment sous la plaque, vous pouvez humecter le sol pour améliorer le compactage. Ceci réduira également l'entretien du filtre à air.

Vous devez observer les points suivants lorsque vous compactez des surfaces inclinées (pentes, talus).

Approchez toujours les pentes à partir du bas (les pentes pouvant aisément être remontées de bas en haut, elles peuvent également être compactées sans risque).


L'opérateur ne doit jamais se tenir debout dans le sens de la descente. Ne pas aller au-delà d'une pente de 20°.

⚠ ATTENTION !


En cas de dépassement de cette inclinaison, le système de lubrification du moteur ne fonctionne plus (défaut de lubrification et donc inévitablement casse de composants importants du moteur).

Arrêt du moteur


Pour arrêter le moteur en cas d'urgence, tournez simplement l'interrupteur moteur (d) sur la position OFF. Dans les conditions normales, suivez la procédure suivante.

- Pour arrêter les déplacements du compacteur, placez la manette d'accélération (10) la position ralenti  .
- Laissez toujours le moteur refroidir pendant une à deux minutes avant de l'arrêter.
- Mettez l'interrupteur moteur (d) sur la position „OFF“.

⚠ ATTENTION !

Ne mettez pas l levier de starter (a) sur CLOSE  pour arrêter le moteur. Risque d'auto-allumage ou d'endommagement du moteur.

Ralenti

Mettez la manette d'accélérateur (10) à la position SLOW  pour diminuer la charge du moteur si vous ne compactez pas.

Le fait de réduire la vitesse du moteur au ralenti permet de prolonger la durée de vie du moteur, d'économiser du carburant et de réduire le niveau sonore de la machine.

11. Nettoyage

⚠ ATTENTION !

Avant d'effectuer les travaux de nettoyage, toujours arrêter le moteur et retirer le connecteur de bougie d'allumage.

Nous vous recommandons de nettoyer l'appareil après chaque utilisation.

Enlevez tous les débris du compacteur à plaque à l'aide d'une brosse douce, d'un aspirateur ou à l'aide d'air comprimé.

Nettoyez le dessous de la plaque du compacteur dès que de la matière commence à se coller du sol lors du compactage. La machine ne peut pas être efficace si sa surface inférieure n'est pas lisse et propre.

Nettoyer régulièrement l'appareil avec un chiffon humide et un peu de savon noir. Ne jamais utiliser de produits de nettoyage ou de solvants qui risqueraient d'attaquer les composants en plastique de l'appareil. Veiller à ce que l'eau ne puisse pas pénétrer à l'intérieur de l'appareil.

⚠ ATTENTION !

N'utilisez jamais un „nettoyeur à haute pression“ pour nettoyer le compacteur à plaque. De l'eau peut s'infiltrer dans les zones étanches de la machine et endommager les axes, pistons, paliers ou le moteur. L'utilisation d'un nettoyeur haute pression réduit la durée de vie et dégrade le fonctionnement.

12. Transport (fig. N)

Voir les données techniques à propos du poids de la machine. Laissez le moteur refroidir avant de transporter la machine ou de la stocker à l'intérieur afin d'éviter tout risque de brûlure ou d'incendie.

Pour le transport, la poignée supérieure est rabattue, le châssis est séparé des crochets sur la poignée inférieure et pivoté sous la machine par le levage.

La plaque vibrante peut désormais être déplacée.

⚠ La machine peut tomber et causer des dégâts ou blessures en cas de levage incorrect.

13. Stockage

Stockage (voir „Vidange du réservoir de carburant“):

Si vous ne prévoyez pas d'utiliser le compacteur à plaque pendant plus de 30 jours, veuillez suivre les étapes suivantes pour en préparer le stockage.

1. Vidangez totalement le réservoir de carburant. Le carburant contenant de l'éthanol ou du MTBE peut commencer à s'altérer dans les 30 jours. Le carburant altéré a une haute teneur en paraffine qui peut colmater le carburateur et restreindre le flux de carburant.
2. Démarrez le moteur et laissez-le tourner jusqu'à ce qu'il s'arrête de lui-même. Vous êtes alors certain qu'il n'y a plus d'essence dans le carburateur et vous évitez ainsi la formation de dépôts dans le carburateur et un éventuel endommagement du moteur.
3. Vidangez l'huile-moteur tant qu'il est encore chaud. Remplissez-le d'huile neuve.
4. Videz le carburant contenu dans la cuve du carburateur
5. Utilisez des chiffons propres pour nettoyer l'extérieur du compacteur et libérer les événements d'éventuelles obstructions.

⚠ **N'utilisez pas de détergents agressifs ni de produits à base d'hydrocarbure pour nettoyer les pièces en plastique. Les produits chimiques peuvent abîmer les plastiques.**

6. Rangez votre compacteur à plaque à plat dans un local propre, sec et bien ventilé.

⚠ **Ne rangez jamais le compacteur contenant du carburant dans une zone non ventilée où des vapeurs de carburant sont susceptibles d'atteindre des flammes, étincelles, voyants lumineux ou toute autre source d'ignition. Utilisez des contenants appropriés pour le carburant.**

Entreposer l'appareil et ses accessoires dans un lieu sombre, sec et à l'abri du gel. En outre, ce lieu doit être hors de portée des enfants. La température de stockage optimale se situe entre 5 °C et 30 °C.

Conserver l'outil dans l'emballage d'origine.

Recouvrir l'outil afin de le protéger de la poussière ou de l'humidité. Conserver la notice d'utilisation à proximité de l'outil.

14. Entretien

⚠ ATTENTION !

Avant d'effectuer les travaux de maintenance, toujours arrêter le moteur et retirer le connecteur de bougie d'allumage.

La maintenance de votre compacteur prolongera la durée de vie de la machine et de ses composants.

- Arrêtez le moteur. Le moteur doit être froid.
- Laissez la manette d'accélérateur (10) en position SLOW puis débranchez le câble de bougie de la bougie et fixez-le.
- Vérifiez l'état général du compacteur à plaque. Vérifiez le serrage des vis, l'absence de désalignement ou de contraintes sur les pièces en mouvement, de fissure ou de casse de pièces et de tout élément pouvant affecter le fonctionnement de la machine.
- Utilisez une huile légère pour machines de bonne qualité pour lubrifier toutes les pièces en mouvement.
- Nettoyez le dessous de la plaque du compacteur dès que de la matière commence à se coller du sol lors du compactage. La machine ne peut pas être efficace si sa surface inférieure n'est pas lisse et propre.
- Remettez le câble de bougie en place.

Vérification et remplacement de la courroie

- La courroie trapézoïdale (k) doit être en bon état pour une bonne transmission de la puissance du moteur vers l'arbre excentrique. Vérifiez l'état de la courroie (k).
- Si la courroie trapézoïdale (k) est abîmée, usée ou lisse, elle doit être remplacée.

Remplacement de la courroie (fig. K + L + O)

- Arrêtez le moteur.
- Le moteur doit être froid.
- Enlevez le carter de la courroie trapézoïdale (j) pour y avoir accès.
- Ouvrir les 4 vis (l) sur le moteur et poussez le moteur légèrement vers l'avant.
- Sortir l'ancienne courroie trapézoïdale (k) de la poulie et placer la nouvelle courroie trapézoïdale (k) correctement.
- Avec la vis (h) de réglage, tendre la courroie (k). Veiller à ce que le moteur / la poulie reste à angle droit.

- Retendez la courroie (k) si elle s'infléchit de plus de 10-15 mm sous la pression de votre pouce.
- Repositionner la protection de courroie (j).

⚠ ATTENTION !

Lorsque vous enlevez ou installez la courroie (k) d'entraînement, faites attention à ne pas vous coincer les doigts entre la courroie et la poulie.

Remplacement de l'huile de l'excitateur (fig. O - Q)

Nous vous conseillons d'effectuer ce travail avec deux personnes en raison du poids de la machine!

- Procéder au changement d'huile uniquement lorsque l'excentrique a refroidi.
- Retirer le couvercle de la courroie trapézoïdale (j) et la courroie trapézoïdale (k).
- Desserrer les vis (l) sur le carter de l'excentrique.
- Décrocher l'ensemble de la partie supérieure de la plaque vibrante avec le moteur du carter de l'excentrique (m).
- Retirer la vis de vidange d'huile (n) sur le haut de l'excentrique, basculer le carter de l'excentrique et vidanger l'huile dans une cuve. Vérifiez la présence éventuelle de copeaux métalliques dans l'huile pour éviter les problèmes futurs.
- Replacer le carter de l'excentrique (m) en position verticale.
- Remplir à nouveau le carter de l'excentrique (n) avec de l'huile d'excentrique

⚠ ATTENTION !

Ne pas trop remplir – un remplissage excessif peut entraîner des températures excessives dans l'excitateur et réduire sa puissance.

Vidange d'huile-moteur (fig. M)

Le premier changement d'huile doit être effectué après 20 heures de fonctionnement. Et après 100 heures de fonctionnement par la suite. Pour vidanger l'huile du moteur, procédez comme suit:

- Retirer le tuyau flexible (i) et le conduire dans une cuve appropriée.
- Ouvrir le goulot e remplissage (jauge) et laisser couler l'huile,
- Remettre le tuyau flexible en place.
- Remplir l'huile, vérifier le niveau avec la jauge, puis fermer.
- Démarreur de traction 5x lentement, de sorte que l'huile est distribuée (sans contact)

Huile-moteur recommandée : SAE 10W-30 ou SAE 10W40 (selon la température d'utilisation).

Éliminer l'huile usagée de manière appropriée dans le centre local de collecte des huiles usagées. Il est interdit de déverser l'huile usagée sur le sol ou de la mélanger à d'autres déchets.

Nettoyage/Remplacement du filtre à air (fig. R)

- Dévissez l'écrou papillon (p) et enlevez le couvercle du filtre à air (o).
- Vérifiez si le couvercle du filtre à air (o) comporte des fissures ou des trous. Remplacez cet élément s'il est endommagé.
- Dévissez l'écrou papillon intérieur (q), enlevez le filtre en papier (t) avec l'élément filtrant en mousse (s) avec précaution.
- Enlevez les impuretés de l'intérieur du boîtier du filtre à air à l'aide d'un chiffon propre et humide. Veillez à ce qu'aucune particule de poussière ne pénètre dans l'orifice. Pendant l'opération de nettoyage du filtre remettez le couvercle de filtre à air (o) en place sur le filtre à air.
- Retirez l'élément filtrant en mousse (s) avec précaution du filtre en papier (t). Vérifiez l'état de ces deux éléments et remplacez-les le cas échéant.
- Nettoyez le filtre en mousse (s) dans de l'eau tiède légèrement additionnée de savon. Rincez-le parfaitement à l'eau claire et laissez-le bien sécher.
- Plongez l'élément filtrant en mousse (s) dans un bain d'huile-moteur et pressez-le pour éliminer l'huile en excédent.
- Frappez le filtre en papier (t) sur une surface dure pour éliminer la poussière qu'il contient, ne jamais le brosser, ce qui ferait pénétrer la poussière dans les fibres du filtre.
- Placez l'élément filtrant en mousse (s) sur le filtre en papier (t) et remettez le filtre en place avec le joint dans le filtre à air.
- Revissez le premier écrou papillon (q) sur le filtre en papier.
- Remettez le couvercle du filtre à air (o) en place et fixez-le avec le deuxième écrou papillon (p).

⚠ Attention: Ne faites jamais fonctionner le moteur sans filtre à air ou avec un filtre à air endommagé. Dans ce cas, la poussière atteindrait le moteur, ce qui l'endommagerait et invaliderait la garantie du fabricant.

Nettoyage/Remplacement de la bougie

⚠ Attention: Ne démontez la bougie que lorsque le moteur est froid!

Selon les besoins, nettoyez ou remplacez la bougie.

- Débranchez la cosse de la bougie et enlevez les impuretés se trouvant dans la zone de la bougie.
- Dévissez la bougie et vérifiez son état.
- Vérifiez l'isolateur. S'il est endommagé et présente par exemple des fissures ou est écaillé, remplacez la bougie.

- Nettoyez les électrodes de la bougie à l'aide d'une brosse métallique.
- Vérifiez l'écartement des électrodes et réglez-le. Afin que le moteur conserve sa puissance, les électrodes de la bougie doivent avoir le bon écartement (0,7 à 0,8 mm).
- Revissez la bougie à la main et resserrez-la d'environ 1/4 de tour avec la clé à bougie.
- Remettez la cosse en place sur la bougie.

Pour toute question, veuillez indiquer les données suivantes :

- Données figurant sur la plaque signalétique de la machine
- Données figurant sur la plaque signalétique du moteur

Remarque importante: en cas de réparation:

Lors du renvoi des plaques vibrantes pour réparation, veuillez noter que celles-ci doivent être envoyées au service après-vente exemptes d'huile et d'essence pour des raisons de sécurité.

Informations concernant le service après-vente

Il faut tenir compte du fait que pour ce produit les pièces suivantes sont soumises à une usure liée à l'utilisation et sont donc des consommables non couverts par la garantie.

Pièces d'usure*: Bougie d'allumage, huile, courroie, tapis en caoutchouc, filtre à air

* Ne font pas partie de l'ensemble de livraison !

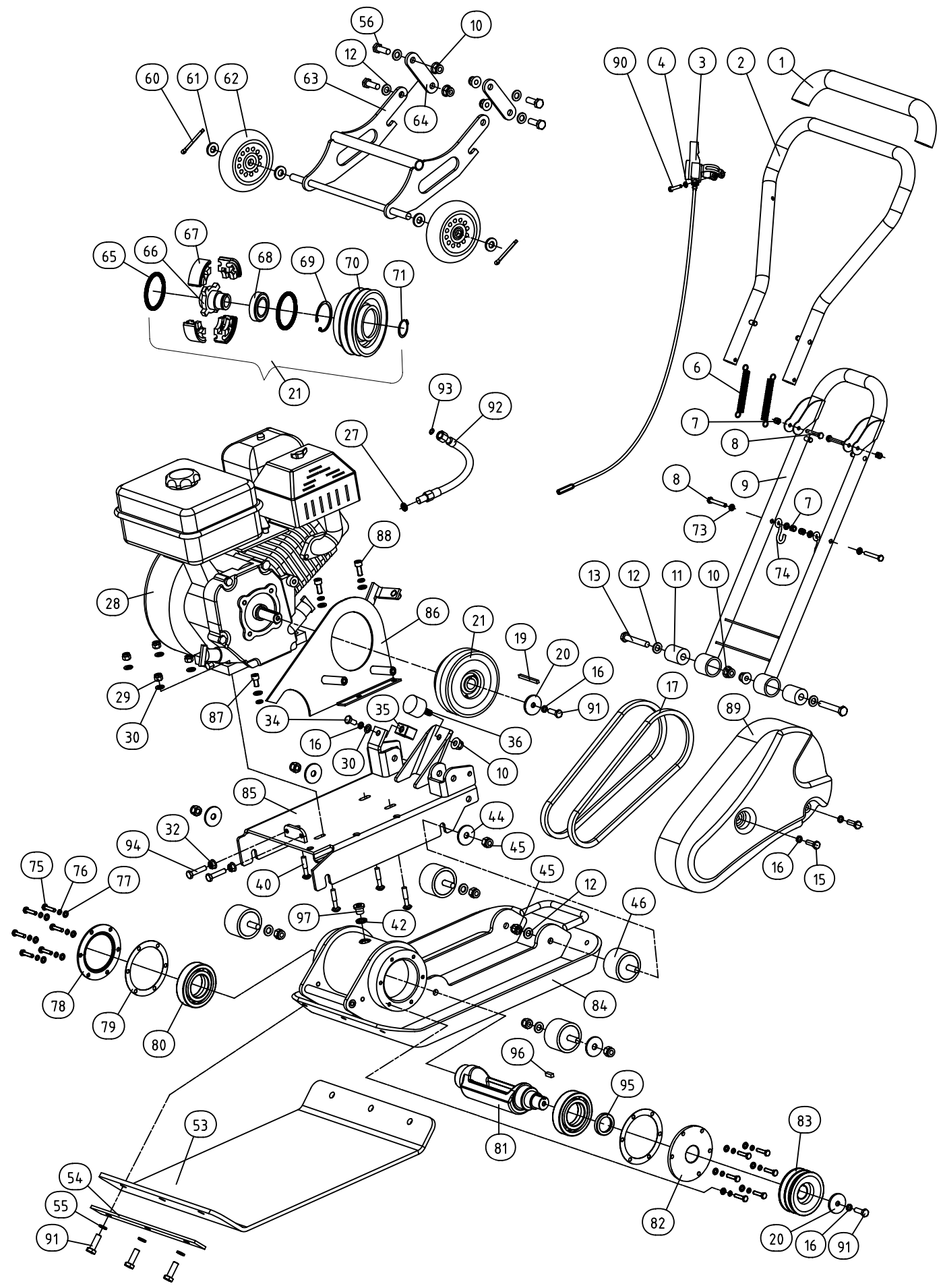
15. Mise au rebut et recyclage

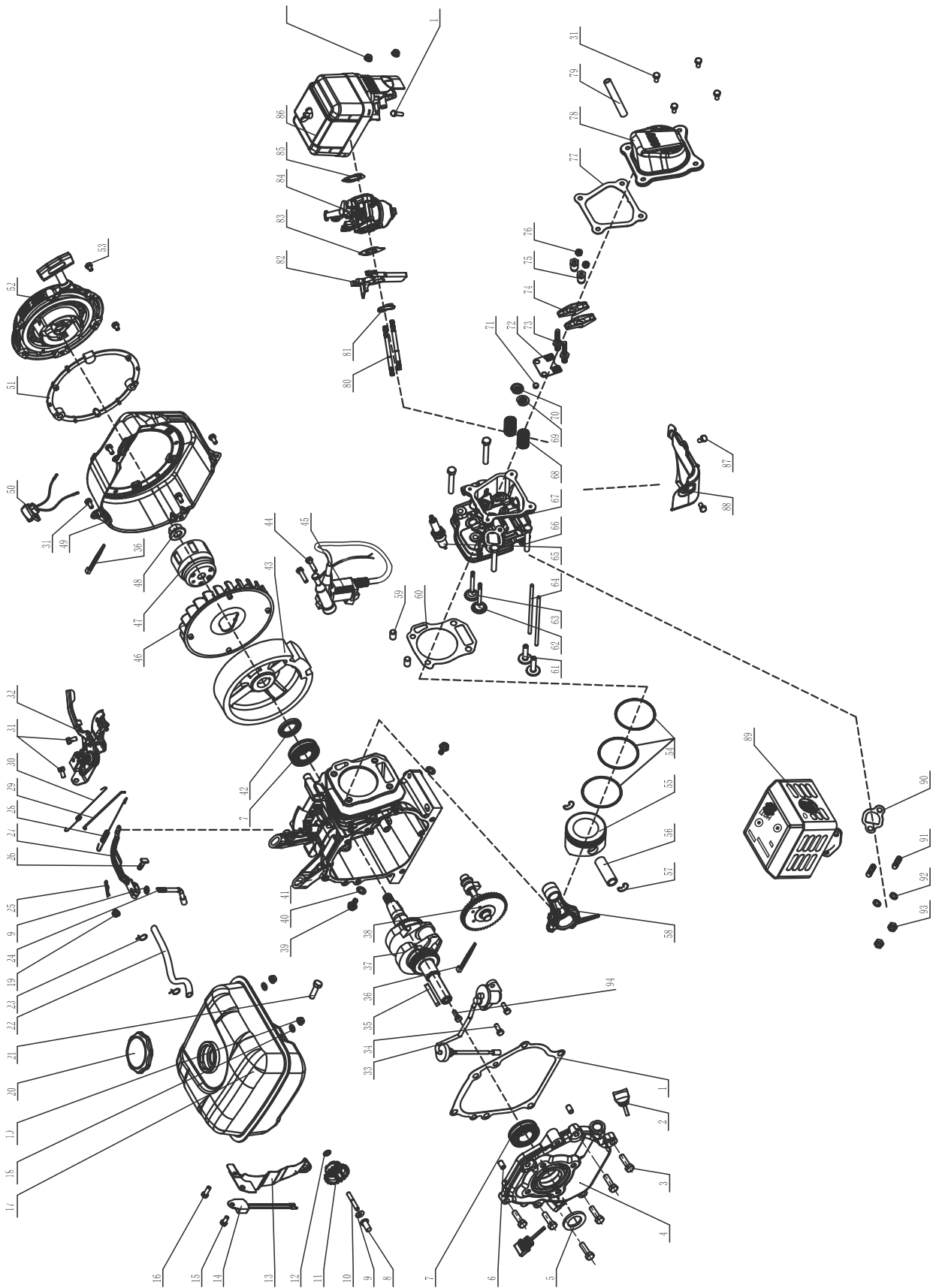
L'appareil se trouve dans un emballage permettant d'éviter les dommages dus au transport. Cet emballage est une matière première et peut donc être réutilisé ultérieurement ou être réintroduit dans le circuit des matières premières. L'appareil et ses accessoires sont en matériaux divers, comme par ex. des métaux et matières plastiques. Éliminez les composants défectueux par le circuit d'élimination des déchets spéciaux. Renseignez-vous dans un commerce spécialisé ou auprès de l'administration de votre commune !

16. Dépannage

Le tableau suivant indique les symptômes d'erreur et décrit les solutions possibles si votre machine ne fonctionne pas correctement. Si vous n'arrivez pas à localiser et éliminer le problème de cette manière, adressez-vous à l'atelier de service après-vente.

Panne	Cause possible	Remède
Le moteur ne démarre pas.	La bougie est débranchée.	Fixez bien le câble de la bougie à la bougie.
	Manque de carburant ou carburant ranci.	Remplissez en essence propre et fraîche.
	Manette d'accélérateur pas précisément en position de démarrage.	Mettez la manette d'accélération en position de démarrage.
	Conduite de carburant colmatée.	Nettoyez la conduite de carburant.
	Bougie encrassée.	Nettoyez, réglez l'écart ou remplacez.
	Moteur noyé.	Attendez quelques minutes avant de redémarrer mais n'amorcez pas.
Le moteur ne tourne pas régulièrement.	Le câble de bougie est débranché.	Raccordez et serrez le câble de bougie.
	L'unité tourne sur STARTER.	Placez la manette de starter sur OFF.
	Conduite de carburant colmatée ou carburant ranci.	Nettoyez la conduite de carburant. Remplissez le réservoir en essence propre et fraîche.
	Évent branché.	Libérez l'évent.
	Eau ou impuretés dans le système de carburant.	Videz le réservoir de carburant. Remplissez-le de carburant frais.
	Épurateur d'air encrassé.	Nettoyez ou remplacez l'épurateur d'air.
Le moteur surchauffe.	Épurateur d'air encrassé.	Nettoyez l'épurateur d'air.
	Débit d'air restreint.	Enlevez le logement et nettoyez.
Le moteur ne s'arrête pas lorsque l'accélérateur est sur stop ou lorsque la vitesse du moteur n'augmente pas correctement si l'accélérateur est réglé.	Des débris interfèrent avec la tringle de l'accélération.	Nettoyez les impuretés et débris.
	Câble de démarrage endommagé	Contactez un revendeur spécialisé
Le compacteur est difficile à maîtriser en cas de martèlement (sursauts ou sauts vers l'avant de la machine)	Vitesse de moteur trop élevée sur un sol dur	Mettez l'accélérateur à une vitesse moins élevée.
	Amortisseur trop faible ou endommagé	Contactez un revendeur spécialisé
Pas de vibrations ou bien la plaque vibrante n'atteint pas sa vitesse maximale	Excitateur ou plaque vibrante endommagés	Contactez un revendeur spécialisé
	Courroie détendue, elle tourne à vide sur la poulie	Réglez la tension de la courroie ou remplacez-la
Pertes d'huile au moteur ou à l'excitateur	Joints usés	Contactez un revendeur spécialisé
	Carter non étanche	





CE - Konformitätserklärung Originalkonformitätserklärung

CE - Declaration of Conformity

CE - Déclaration de conformité



scheppach Fabrikation von Holzbearbeitungsmaschinen GmbH, Günzburger Str. 69, D-89335 Ichenhausen

DE	erklärt folgende Konformität gemäß EU-Richtlinie und Normen für den Artikel	PL	deklaruje, że produkt jest zgodny z następującymi dyrektywami UE i normami
GB	hereby declares the following conformity under the EU Directive and standards for the following article	LT	pareiškia, taip atitiktis pagal ES direktyvos ir standartai šį straipsnį
FR	déclare la conformité suivante selon la directive UE et les normes pour l'article	HU	az EU-irányelv és a vonatkozó szabványok szerinti következő megfelelési nyilatkozatot teszi a termékre
IT	dichiara la seguente conformità secondo le direttive e le normative UE per l'articolo	SI	izjavlja sledeco skladnost z EU-direktivo in normami za artikel
ES	declara la conformidad siguiente según la directiva la UE y las normas para el artículo	CZ	prohlašuje následující shodu podle směrnice EU a norem pro výrobek
PT	declara o seguinte conformidade com a Directiva da UE e as normas para o seguinte artigo	SK	prehlasuje nasledujúcu zhodu podľa smernice EU a noriem pre výrobok
DK	erklærer hermed, at følgende produkt er i overensstemmelse med nedenstående EUDirektiver og standarder	HR	ovime izjavljuje da postoji sukladnost prema EU-smjernica i normama za sljedece artikle
NL	verklaart hierbij dat het volgende artikel voldoet aan de daarop betrekking hebbende EG-richtlijnen en normen	RS	potvrđuje sledeću usklađenost prema smernicama EZ i normama za artikal
FI	vakuuttaa täten, että seuraava tuote täyttää ala esitettyt EU-direktiivit ja standardit	RO	declară următoarea conformitate corespunzător directivei și normelor UE pentru articolul
SE	försäkras härmed följande överensstämmelse enligt EU-direktiv och standarder för följande artikeln	BG	декларира съответното съответствие съгласно Дирек-тива на ЕС и норми за артикул

Marke / Brand:

Art.-Bezeichnung / Article name:

scheppach

RÜTTELPLATTE - HP1100S / HP1300S

VIBRATORY PLATES - HP1100S / HP1300S

PLAQUE VIBRANTE - HP1100S / HP1300S

5904603903 / 5904604903

Art.-Nr. / Art. no.:

<input type="checkbox"/>	2014/29/EU	<input type="checkbox"/>	2004/22/EC	<input type="checkbox"/>	89/686/EC_96/58/EC	<input checked="" type="checkbox"/>	2000/14/EC_2005/88/EC
<input type="checkbox"/>	2014/35/EU	<input type="checkbox"/>	2014/68/EU	<input type="checkbox"/>	90/396/EC		Annex V
<input checked="" type="checkbox"/>	2014/30/EU	<input checked="" type="checkbox"/>	2011/65/EU*	<input type="checkbox"/>			Annex VI Noise: measured $L_{WA} = 103,3$ dB(A); guaranteed $L_{WA} = 106$ dB(A) Notified Body: TÜV SÜD Certification and Testing (China) Co., Ltd. Shanghai Branch Notified Body No.:
<input checked="" type="checkbox"/>	2006/42/EC					<input checked="" type="checkbox"/>	2010/26/EC Emission. No: e9*2016/1628*2017/656SRA1/P*1046*01
	Annex IV Notified Body: Notified Body No.: Certificate No.:						

Standard references:

EN 55012:2007+A1:2009; EN ISO 12100:2010; EN 1679-1:1998+A1:2011

Die alleinige Verantwortung für die Ausstellung dieser Konformitätserklärung trägt der Hersteller.

This declaration of conformity is issued under the sole responsibility of the manufacturer.

Le fabricant assume seul la responsabilité d'établir la présente déclaration de conformité.

* Der oben beschriebene Gegenstand der Erklärung erfüllt die Vorschriften der Richtlinie 2011/65/EU des Europäischen Parlaments und des Rates vom 8. Juni 2011 zur Beschränkung der Verwendung bestimmter gefährlicher Stoffe in Elektro- und Elektronikgeräten.

The object of the declaration described above fulfils the regulations of the directive 2011/65/EU of the European Parliament and Council from 8th June 2011, on the restriction of the use of certain hazardous substances in electrical and electronic equipment.

L'appareil décrit ci-dessus dans la déclaration est conforme aux réglementations de la directive 2011/65/EU du Parlement Européen et du Conseil du 8 juin 2011 visant à limiter l'utilisation de substances dangereuses dans la fabrication des appareils électriques et électroniques.

Ichenhausen, den 22.12.2020

Unterschrift / Andreas Pecher / Head of product management

First CE: 2018

Subject to change without notice

Documents registrar: Viktor Härtl

Günzburger Str. 69, D-89335 Ichenhausen

Garantiebedingungen

Revisionsdatum 20. August 2018

Sehr geehrte Kundin, sehr geehrter Kunde,

unsere Produkte unterliegen einer strengen Qualitätskontrolle. Sollte ein Gerät dennoch nicht einwandfrei funktionieren, bedauern wir dies sehr und bitten Sie, sich an unseren Servicedienst unter der unten angegebenen Adresse zu wenden. Gerne stehen wir Ihnen auch telefonisch über die Servicenummer zur Verfügung. Die nachfolgenden Hinweise sollen Ihnen für eine problemlose Bearbeitung und Regulierung im Schadensfall dienen.

Für die Geltendmachung von Garantieansprüchen - innerhalb Deutschland - gilt folgendes:

1. Diese Garantiebedingungen regeln unsere zusätzlichen Hersteller-Garantieleistungen für Käufer (private Endverbraucher) von Neugeräten. Die gesetzlichen Gewährleistungsansprüche werden von dieser Garantie nicht berührt. Für diese ist der Händler zuständig, bei dem Sie das Produkt erworben haben.

2. Die Garantieleistung erstreckt sich ausschließlich auf Mängel an einem von Ihnen erworbenen neuen Gerät, die auf einem Material- oder Herstellungsfehler beruhen und ist - nach unserer Wahl - auf die unentgeltliche Reparatur solcher Mängel oder den Austausch des Gerätes beschränkt (ggf. auch Austausch mit einem Nachfolgemodell). Ersetzte Geräte oder Teile gehen in unser Eigentum über. Bitte beachten Sie, dass unsere Geräte bestimmungsgemäß nicht für den gewerblichen, handwerklichen oder beruflichen Einsatz konstruiert wurden. Ein Garantiefall kommt daher nicht zustande, wenn das Gerät innerhalb der Garantiezeit in Gewerbe-, Handwerks- oder Industriebetrieben verwendet wurde oder einer gleichzusetzenden Beanspruchung ausgesetzt war.

3. Von unseren Garantieleistungen ausgenommen sind:

- Schäden am Gerät, die durch Nichtbeachtung der Montageanleitung, nicht fachgerechte Installation, Nichtbeachtung der Bedienungsanleitung (z.B. Anschluss an eine falsche Netzspannung oder Stromart) bzw. der Wartungs- und Sicherheitsbestimmungen oder durch Einsatz des Geräts unter ungeeigneten Umweltbedingungen sowie durch mangelnde Pflege und Wartung entstanden sind.
 - Schäden am Gerät, die durch missbräuchliche oder unsachgemäße Anwendungen (wie z.B. Überlastung des Gerätes oder Verwendung von nicht zugelassenen Werkzeugen bzw. Zubehör), Eindringen von Fremdkörpern in das Gerät (wie z.B. Sand, Steine oder Staub), Transportschäden, Gewaltanwendung oder Fremdeinwirkungen (wie z. B. Schäden durch Herunterfallen) entstanden sind.
 - Schäden am Gerät oder an Teilen des Geräts, die auf einen bestimmungsgemäßen, üblichen (betriebsbedingten) oder sonstigen natürlichen Verschleiß zurückzuführen sind sowie Schäden und/oder Abnutzung von Verschleißteilen.
 - Mängel am Gerät, die durch Verwendung von Zubehör-, Ergänzungs- oder Ersatzteilen verursacht wurden, die keine Originalteile sind oder nicht bestimmungsgemäß verwendet werden.
 - Geräte, an denen Veränderungen oder Modifikationen vorgenommen wurden.
 - Geringfügige Abweichungen von der Soll-Beschaffenheit, die für Wert und Gebrauchstauglichkeit des Geräts unerheblich sind.
 - Geräte an denen eigenmächtig Reparaturen oder Reparaturen , insbesondere durch einen nicht autorisierten Dritten, vorgenommen wurden.
 - Wenn die Kennzeichnung am Gerät bzw. die Identifikationsinformationen des Produktes (Maschinenaufkleber) fehlen oder unlesbar sind.
 - Geräte die eine starke Verschmutzung aufweisen und daher vom Servicepersonal abgelehnt werden.
- Schadensersatzansprüche sowie Folgeschäden sind von dieser Garantieleistung generell ausgeschlossen.

4. Die Garantiezeit beträgt regulär **24 Monate*** (12 Monate bei Batterien / Akkus) und beginnt mit dem Kaufdatum des Gerätes. Maßgeblich ist das Datum auf dem Original-Kaufbeleg. Garantieansprüche müssen jeweils nach Kenntniserlangung unverzüglich erhoben werden. Die Geltendmachung von Garantieansprüchen nach Ablauf der Garantiezeit ist ausgeschlossen. Die Reparatur oder der Austausch des Gerätes führt weder zu einer Verlängerung der Garantiezeit noch wird eine neue Garantiezeit durch diese Leistung für das Gerät oder für etwaige eingebaute Ersatzteile in Gang gesetzt. Dies gilt auch bei Einsatz eines Vor-Ort-Services. Das betroffene Gerät ist in gesäubertem Zustand zusammen mit einer Kopie des Kaufbelegs, - hierin enthalten die Angaben zum Kaufdatum und der Produktbezeichnung - der Kundendienststelle vorzulegen bzw. einzusenden. Wird ein Gerät unvollständig, ohne den kompletten Lieferumfang eingesendet, wird das fehlende Zubehör wertmäßig in Anrechnung / Abzug gebracht, falls das Gerät ausgetauscht wird oder eine Rückerstattung erfolgt. Teilweise oder komplett zerlegte Geräte können nicht als Garantiefall akzeptiert werden. Bei nicht berechtigter Reklamation bzw. außerhalb der Garantiezeit trägt der Käufer generell die Transportkosten und das Transportrisiko. **Einen Garantiefall melden Sie bitte vorab bei der Servicestelle (s.u.) an.** In der Regel wird vereinbart, dass das defekte Gerät mit einer kurzen Beschreibung der Störung per Abhol-Service (nur in Deutschland) oder - im Reparaturfall außerhalb des Garantiezeitraums - ausreichend frankiert, unter Beachtung der entsprechenden Verpackungs- und Versandrichtlinien, an die unten angegebene Serviceadresse eingesendet wird. **Beachten Sie bitte, dass Ihr Gerät (modellabhängig) bei Rücklieferung, aus Sicherheitsgründen - frei von allen Betriebsstoffen ist.** Das an unser Service-Center eingeschickte Produkt, muss so verpackt sein, dass Beschädigungen am Reklamationsgerät auf dem Transportweg vermieden werden. Nach erfolgter Reparatur / Austausch senden wir das Gerät frei an Sie zurück. Können Produkte nicht repariert oder ausgetauscht werden, kann nach unserem eigenen freien Ermessen ein Geldbetrag bis zur Höhe des Kaufpreises des mangelhaften Produkts erstattet werden, wobei ein Abzug aufgrund von Abnutzung und Verschleiß berücksichtigt wird. Diese Garantieleistungen gelten nur zugunsten des privaten Erstkäufers und sind nicht abtret- oder übertragbar.

5. Für die Geltendmachung Ihres Garantieanspruches **kontaktieren Sie bitte unser Service-Center** (via Post, eMail oder telefonisch).

Bitte verwenden Sie vorzugsweise unser Formular auf unserer Homepage: <https://www.scheppach.com/Reparaturservice.aspx>.

Bitte senden Sie uns keine Geräte ohne vorherige Kontaktaufnahme und Anmeldung bei unserem Service-Center.

Für die Inanspruchnahme dieser Garantiezusagen ist der Erstkontakt mit unserem Service-Center zwingende Voraussetzung.

6. Bearbeitungszeit - Im Regelfall erledigen wir Reklamationssendungen innerhalb 14 Tagen nach Eingang in unserem Service-Center. Sollte in Ausnahmefällen die genannte Bearbeitungszeit überschritten werden, so informieren wir Sie rechtzeitig.

7. Verschleißteile - Verschleißteile sind: a) mitgelieferte, an- und/oder eingebaute Batterien / Akkus sowie b) alle modellabhängigen Verschleißteile (siehe Bedienungsanleitung). Von der Garantieleistung ausgeschlossen sind tief entladene bzw. an Gehäuse und oder Batteriepolen beschädigte Batterien / Akkus.

8. Kostenvorschlag - Von der Garantieleistung nicht oder nicht mehr erfasste Geräte reparieren wir gegen Berechnung. Auf Nachfrage bei unserem Service-Center können Sie die defekten Geräte für einen Kostenvorschlag einsenden und ggf. dem Service-Center schriftlich (per Post, eMail) die Reparaturfreigabe erteilen. Ohne Reparaturfreigabe erfolgt keine weitere Bearbeitung.

9. Andere Ansprüche, als die oben genannten, können nicht geltend gemacht werden.

Die **Garantiebedingungen** gelten nur in der jeweils aktuellen Fassung zum Zeitpunkt der Reklamation und können ggf. unserer Homepage (www.scheppach.com) entnommen werden.

Bei Übersetzungen ist stets die deutsche Fassung maßgeblich.

scheppach Fabrikation von Holzbearbeitungsmaschinen GmbH · Günzburger Str. 69 · 89335 Ichenhausen (Deutschland) · www.scheppach.com

Telefon: +49 [0] 8223 4002 99 oder +800 4002 4002 (Service-Hotline/Freecall Rufnummer dt. Festnetz**) · Telefax +49 [0] 8223 4002 20 · E-Mail: service@scheppach.com · Internet: <http://www.scheppach.com>

* Produktabhängig auch über 24 Monate; länderbezogen können erweiterte Garantieleistungen gelten

** Verbindungskosten: kostenlos aus dem deutschen Festnetz

Änderungen dieser Garantiebedingungen ohne Voranmeldung behalten wir uns jederzeit vor.

Garantie DE

Offensichtliche Mängel sind innerhalb von 8 Tagen nach Erhalt der Ware anzuzeigen, andernfalls verliert der Käufer sämtliche Ansprüche wegen solcher Mängel. Wir leisten Garantie für unsere Maschinen bei richtiger Behandlung auf die Dauer der gesetzlichen Gewährleistungsfrist ab Übergabe in der Weise, dass wir jedes Maschinenteil, dass innerhalb dieser Zeit nachweisbar in Folge Material- oder Fertigungsfehler unbrauchbar

werden sollte, kostenlos ersetzen. Für Teile, die wir nicht selbst herstellen, leisten wir nur insoweit Gewähr, als uns Gewährleistungsansprüche gegen die Vorlieferanten zustehen. Die Kosten für das Einsetzen der neuen Teile trägt der Käufer. Wandlungs- und Minderungsansprüche und sonstige Schadensersatzansprüche sind ausgeschlossen.

Warranty GB

Apparent defects must be notified within 8 days from the receipt of the goods. Otherwise, the buyer's rights of claim due to such defects are invalidated. We guarantee for our machines in case of proper treatment for the time of the statutory warranty period from delivery in such a way that we replace any machine part free of charge which provably becomes unusable due to faulty material or defects of fabrication within such period of time.

With respect to parts not manufactured by us we only warrant insofar as we are entitled to warranty claims against the upstream suppliers. The costs for the installation of the new parts shall be borne by the buyer. The cancellation of sale or the reduction of purchase price as well as any other claims for damages shall be excluded.

Garantie FR

Les défauts visibles doivent être signalés au plus tard 8 jours après la réception de la marchandise, sans quoi l'acheteur perd tout droit au dédommagement. Nous garantissons nos machines, dans la mesure où elles sont utilisées de façon conforme, pendant la durée légale de garantie à compter de la réception, sachant que nous remplaçons gratuitement toute pièce de la machine devenue inutilisable du fait d'un défaut de matière ou d'usinage

durant cette période. Toutes les pièces que nous ne fabriquons pas nous-mêmes ne sont garanties que si nous avons la possibilité d'un recours en garantie auprès des fournisseurs respectifs. Les frais de main d'œuvre occasionnés par le remplacement des pièces sont à la charge de l'acquéreur. Tous droits à réhabilitation et toutes prétentions à une remise ainsi que tous autres droits à dommages et intérêts sont exclus