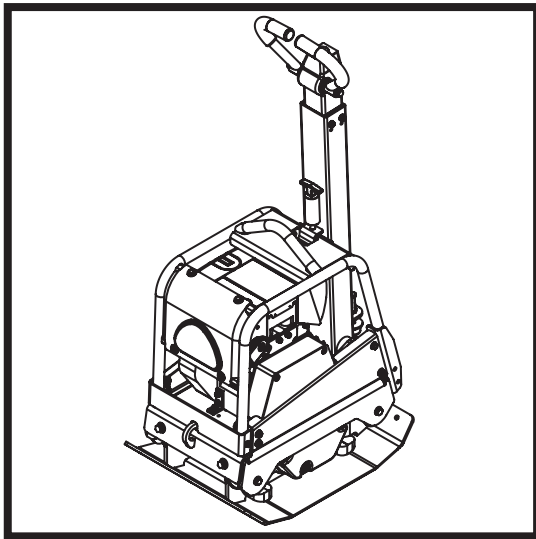




# BELLE RPC 30/40 & 30/50

870/10004/5  
03/22



Ⓒ	GB	Operators Manual	16
Ⓒ	US	Operators Manual	24
Ⓒ	F	Manuel De L'Opérateur	32
Ⓒ	E	Manual del Operador	40
Ⓒ	P	Manual de Operação	48
Ⓒ	NL	Handleiding	56
Ⓒ	DK	Betjeningsvejledning	64
Ⓒ	D	Bedienungshandbuch	72
Ⓒ	I	Manuale Dell'Operatore	80
Ⓒ	S	Bruksanvisning	88
Ⓒ	NO	Betjene Håndbok	96
Ⓒ	SF	Käyttöohje	104
Ⓒ	PL	Instrukcja Obsługi	112
Ⓒ	RUS	Руководство для оператора	120

**2**

UKCA Declaration of Conformity

**3 - 14**

EC/EU Declaration of Conformity

# Declaration Of Conformity (DOC)

We, **Altrad Belle, Sheen, Nr. Buxton, Derbyshire, SK17 0EU, GB** declare that the DoC is issued under our sole responsibility and belongs to the followings product(s):



PRODUCT TYPE .....

MODEL.....

SERIAL No.....

DATE OF MANUFACTURE

SOUND POWER LEVEL  
MEASURED /  
.....(GUARANTEED)

WEIGHT.....



## Object of the Declaration:

Forward/reverse plate compactor used for compaction of soil, cohesive material or moist content in trenches but also on road repairs.

The object of the declaration described above is in conformity with the relevant **Statutory Requirements:**

- **2008 No. 1597** Supply of Machinery (Safety) Regulations 2008
- **2001 No. 1701** Noise Emission in the Environment by Equipment for use Outdoors Regulations 2001
- **2016 No. 1091** Electromagnetic Compatibility Regulations 2016

The following designated standards and technical specifications have been applied:

- **EN ISO 12100:2010** Safety of machinery
- **EN 500-4:2011** Mobile road construction machinery. Safety.
- **ISO 3744:2010** Acoustics — Determination of sound power levels and sound energy levels of noise sources using sound pressure

**ANP CERTIFICATION LTD. (Approved Body, number 8500) 2 Parkfield Street, Manchester, M14 4PN, UK** carried out Internal Control of Production with Assessment of Technical Documentation and Periodical Checking as per Schedule 9 of SI 2001 1701

Technical Files are held by **Ray Neilson** at the Altrad Belle address stated above:-

## Place of Declaration:-

Sheen,  
Nr. Buxton,  
Derbyshire,  
SK17 0EU,  
UK

Signed by:

Ray Neilson

## Date of Declaration:-

February 2022

**Managing Director**  
On behalf of Altrad Belle  
Sheen, Derbyshire, UK



# EC Declaration Of Conformity (DOC)



We, **Altrad Belle, Sheen, Nr. Buxton, Derbyshire, SK17 0EU, GB** declare that the DoC is issued under our sole responsibility and belongs to the followings product(s):



PRODUCT TYPE .....

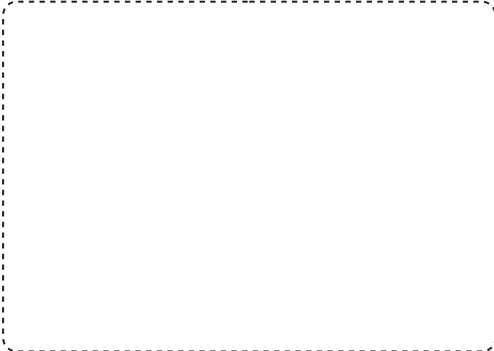
MODEL.....

SERIAL No.....

DATE OF MANUFACTURE .....

SOUND POWER LEVEL  
MEASURED /  
.....(GUARANTEED)

WEIGHT.....



Signed by:

**Ray Neilson**

**Managing Director**

*On behalf of Altrad Belle, Sheen, Derbyshire, UK*

**Place of Declaration:-**

*Sheen, Nr. Buxton, Derbyshire, SK17 0EU, UK*

**Date of Declaration:-**

*April 2021*

**Object of the Declaration:**

Forward/reverse plate compactor used for compaction of soil, cohesive material or moist content in trenches but also on road repairs.

The object of the declaration described above is in conformity with the relevant **Union Harmonisation Legislation:**

- **2006/42/EC** - New machinery directive

- **2000/14/EC** - Noise - equipment for use outdoors

The following harmonised standards and technical specifications have been applied:

- **EN ISO 12100:2010** Safety of machinery
- **EN 500-4:2011** Mobile road construction machinery. Safety.
- **ISO 3744:2010** Acoustics — Determination of sound power levels and sound energy levels of noise sources using sound pressure

**VINÇOTTE nv/sa (NB0026)** carried out Internal Control of Production with Assessment of Technical Documentation and Periodical Checking as per Annex VI of 2000/14/EC

Technical Files are held by **Hugues Menager** at the following address:-  
**Altrad (Group Holding)**, 125 Rue du Mas Carbonnier, 34000, Montpellier, France.



# EU Declaration Of Conformity (DOC)



We, **Altrad Belle, Sheen, Nr. Buxton, Derbyshire, SK17 0EU, GB** declare that the DoC is issued under our sole responsibility and belongs to the followings product(s):



PRODUCT TYPE .....

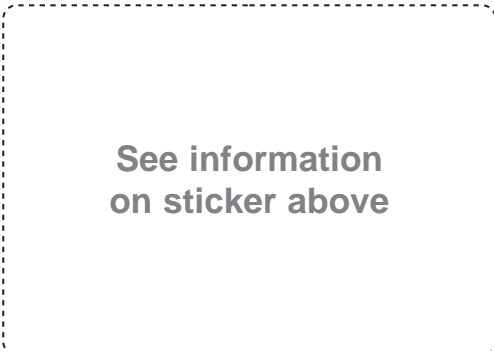
MODEL.....

SERIAL No.....

DATE OF MANUFACTURE .....

SOUND POWER LEVEL  
MEASURED /  
.....(GUARANTEED)

WEIGHT.....



Signed by:

**Ray Neilson**

**Managing Director**

*On behalf of Altrad Belle, Sheen, Derbyshire, UK*

**Place of Declaration:-**

*Sheen, Nr. Buxton, Derbyshire, SK17 0EU, UK*

**Date of Declaration:-**

*April 2021*

**Object of the Declaration:**

Forward/reverse plate compactor used for compaction of soil, cohesive material or moist content in trenches but also on road repairs.

The object of the declaration described above is in conformity with the relevant **Union Harmonisation Legislation:**

- **2014/30/EU** - EMC Directive

The following harmonised standards and technical specifications have been applied:

- **EN ISO 12100:2010** Safety of machinery
- **EN 500-4:2011** Mobile road construction machinery. Safety.
- **ISO 3744:2010** Acoustics — Determination of sound power levels and sound energy levels of noise sources using sound pressure

**VINÇOTTE nv/sa (NB0026)** carried out Internal Control of Production with Assessment of Technical Documentation and Periodical Checking as per Annex VI of 2000/14/EC

Technical Files are held by **Hugues Menager** at the following address:-  
**Altrad (Group Holding)**, 125 Rue du Mas Carbonnier, 34000, Montpellier, France.

Nous, **Altrad Belle, Sheen, Nr. Buxton, Derbyshire, SK17 0EU, GB** déclarons que la DdC est émise sous notre seule responsabilité et qu'elle appartient au(x) produit(s) suivants:



TYPE DE PRODUIT.....

MODÈLE .....

No DE SÉRIE .....

DATE DE FABRICATION.....

NIVEAU DE PUISSANCE  
ACOUSTIQUE MESURÉ / .....  
.....(GARANTI)

POIDS .....

Voir page 3  
pour cette information

Signée par:

Ray Neilson

Directeur Général

Au nom de Altrad Belle, Sheen, Derbyshire, R.-U.

Lieu de la déclaration:-  
Sheen, Nr. Buxton, Derbyshire, SK17 0EU, UK

Date de la déclaration:-  
Avril 2021

**Objet de la déclaration:**

Compacteur à plaques avant / arrière utilisé pour le compactage du sol, des matériaux cohésifs ou de la teneur en humidité dans les tranchées mais aussi sur les réparations routières.

L'objet de la déclaration décrite ci-dessus est conforme à la **législation de l'Union européenne en matière d'harmonisation:**

- **2006/42/EC** - Directive relative aux machines

- **2000/14/EC** - Émissions sonores - matériels utilisés à l'extérieur

Les normes et les spécifications techniques harmonisées suivantes ont été appliquées:

- **EN ISO 12100:2010** Sécurité des machines
- **EN 500-4:2011** Machines mobiles de construction de routes. Sécurité.
- **ISO 3744:2010** Acoustique - Détermination des niveaux de puissance acoustique et des niveaux d'énergie acoustique des sources de bruit à l'aide de la pression acoustique

**VINÇOTTE nv/sa (NB0026)** a effectué un contrôle interne de la production avec évaluation de la documentation technique et vérification périodique conformément à l'annexe VI de la directive 2000/14/CE

Les dossiers techniques sont détenus par **Hugues Menager** à l'adresse suivante:-  
**Altrad (Group Holding)**, 125 Rue du Mas Carbonnier, 34000, Montpellier, France.

Nous, **Altrad Belle, Sheen, Nr. Buxton, Derbyshire, SK17 0EU, GB** déclarons que la DdC est émise sous notre seule responsabilité et qu'elle appartient au(x) produit(s) suivants:



TYPE DE PRODUIT.....

MODÈLE .....

No DE SÉRIE .....

DATE DE FABRICATION.....

NIVEAU DE PUISSANCE  
ACOUSTIQUE MESURÉ / .....  
.....(GARANTI)

POIDS .....

Voir page 3  
pour cette information

Signée par:

Ray Neilson

Directeur Général

Au nom de Altrad Belle, Sheen, Derbyshire, R.-U.

Lieu de la déclaration:-  
Sheen, Nr. Buxton, Derbyshire, SK17 0EU, UK

Date de la déclaration:-  
Avril 2021

**Objet de la déclaration:**

Compacteur à plaques avant / arrière utilisé pour le compactage du sol, des matériaux cohésifs ou de la teneur en humidité dans les tranchées mais aussi sur les réparations routières.

L'objet de la déclaration décrite ci-dessus est conforme à la **législation de l'Union européenne en matière d'harmonisation:**

- **2014/30/EU** - Directive CEM

Les normes et les spécifications techniques harmonisées suivantes ont été appliquées:

- **EN ISO 12100:2010** Sécurité des machines
- **EN 500-4:2011** Machines mobiles de construction de routes. Sécurité.
- **ISO 3744:2010** Acoustique - Détermination des niveaux de puissance acoustique et des niveaux d'énergie acoustique des sources de bruit à l'aide de la pression acoustique

**VINÇOTTE nv/sa (NB0026)** a effectué un contrôle interne de la production avec évaluation de la documentation technique et vérification périodique conformément à l'annexe VI de la directive 2000/14/CE

Les dossiers techniques sont détenus par **Hugues Menager** à l'adresse suivante:-  
**Altrad (Group Holding)**, 125 Rue du Mas Carbonnier, 34000, Montpellier, France.

E

## Declaración CE de Conformidad (DDC)

E

Nosotros, **Altrad Belle, Nr. Buxton, Derbyshire, SK17 0EU, Gran Bretaña**, declaramos que la DDC se emite bajo nuestra responsabilidad exclusiva y concierne a los siguientes productos:



TIPO DE PRODUCTO.....

MODELO.....

NÚMERO DE SERIE.....

FECHA DE FABRICACIÓN .....

NIVEL DE POTENCIA  
ACÚSTICA MEDIDO /.....  
.....GARANTIZADO)

PESO .....

Ver página 3  
para esta información

Firmado por:

Ray Neilson  
Director General

Por Altrad Belle Sheen, Derbyshire, Reino Unido

Lugar de la Declaración:-  
Sheen, Nr. Buxton, Derbyshire, SK17 0EU, UK

Fecha de la Declaración:-  
Abril 2021

### Objeto de la declaración:

Compactador de placa de avance / retroceso utilizado para la compactación de suelo, material cohesivo o contenido húmedo en zanjas, pero también en reparaciones de carreteras.

El objeto de la declaración antes descrita está conforme a la **Legislación sobre armonización de la Unión** relevantes:

- **2006/42/EC** - Nueva directiva relativa a las máquinas

- **2000/14/EC** - Emisiones sonoras - máquinas de uso al aire libre

Las siguientes normas armonizadas y especificaciones técnicas han sido aplicadas:

- **EN ISO 12100:2010** Seguridad de la maquinaria

- **EN 500-4:2011** Maquinaria de construcción de carreteras móviles. Seguridad.

- **ISO 3744:2010** Acústica: determinación de los niveles de potencia acústica y energía acústica niveles de fuentes de ruido usando presión sonora

**VINÇOTTE nv/sa (NB0026)** realizó un control interno de producción con evaluación de documentación técnica y verificación periódica de conformidad con el anexo VI de 2000/14/CE

Los archivos técnicos están en poder de **Hugues Menager** en la siguiente dirección:-  
**Altrad (Group Holding)**, 125 Rue du Mas Carbonnier, 34000, Montpellier, Francia.

E

## Declaración UE de Conformidad (DDC)

E

Nosotros, **Altrad Belle, Nr. Buxton, Derbyshire, SK17 0EU, Gran Bretaña**, declaramos que la DDC se emite bajo nuestra responsabilidad exclusiva y concierne a los siguientes productos:



TIPO DE PRODUCTO.....

MODELO.....

NÚMERO DE SERIE.....

FECHA DE FABRICACIÓN .....

NIVEL DE POTENCIA  
ACÚSTICA MEDIDO /.....  
.....GARANTIZADO)

PESO .....

Ver página 3  
para esta información

Firmado por:

Ray Neilson  
Director General

Por Altrad Belle Sheen, Derbyshire, Reino Unido

Lugar de la Declaración:-  
Sheen, Nr. Buxton, Derbyshire, SK17 0EU, UK

Fecha de la Declaración:-  
Abril 2021

### Objeto de la declaración:

Compactador de placa de avance / retroceso utilizado para la compactación de suelo, material cohesivo o contenido húmedo en zanjas, pero también en reparaciones de carreteras.

El objeto de la declaración antes descrita está conforme a la **Legislación sobre armonización de la Unión** relevantes:

- **2014/30/EU** Directiva CEM

Las siguientes normas armonizadas y especificaciones técnicas han sido aplicadas:

- **EN ISO 12100:2010** Seguridad de la maquinaria

- **EN 500-4:2011** Maquinaria de construcción de carreteras móviles. Seguridad.

- **ISO 3744:2010** Acústica: determinación de los niveles de potencia acústica y energía acústica niveles de fuentes de ruido usando presión sonora

**VINÇOTTE nv/sa (NB0026)** realizó un control interno de producción con evaluación de documentación técnica y verificación periódica de conformidad con el anexo VI de 2000/14/CE

Los archivos técnicos están en poder de **Hugues Menager** en la siguiente dirección:-  
**Altrad (Group Holding)**, 125 Rue du Mas Carbonnier, 34000, Montpellier, Francia.

866/10002/0\_E

P

## Declaração de Conformidade da CE (DOC)

P

Nós, **Altrad Belle, Sheen, Nr. Buxton, Derbyshire, SK17 0EU, GB**, declaramos que o DoC foi emitido sob a nossa exclusiva responsabilidade e pertence ao(s) seguinte(s) produto(s):



TIPO DE PRODUTO.....

MODELO.....

Nº SÉRIE.....

DATA DE FABRICO.....

NÍVEL DE POTÊNCIA SONORA  
MEDIDAS /.....  
..... (GARANTIDO)

PESO .....

**Veja a página 3  
para esta informação**

Assinado por:

**Ray Neilson**

**Diretor Executivo**

*Em representação da Altrad Belle, Sheen,  
Derbyshire, Reino Unido*

**Local da Declaração:-**

*Sheen, Nr. Buxton, Derbyshire, SK17 0EU, UK*

**Data da Declaração:-**

*Abril 2021*

### Objeto da Declaração:

Compactador de placa dianteira / reversa usado para compactação de solo, material coesivo ou conteúdo úmido em valas, mas também em reparos de estradas.

O objeto da declaração acima descrita está em conformidade com a **Harmonização da Legislação Europeia** pertinente:

- **2006/42/CE** - Nova diretiva sobre máquinas

- **2000/14/CE** - Ruído - equipamento para utilização no exterior

Foram aplicadas as seguintes normas harmonizadas e especificações técnicas:

- **EN ISO 12100:2010** Segurança de máquinas

- **EN 500-4:2011** Maquinaria móvel para construção de estradas. Segurança.

- **ISO 3744:2010** Acústica - Determinação dos níveis de potência sonora e energia sonora níveis de fontes de ruído usando pressão sonora

**VINÇOTTE nv/sa (NB0026)** realizou o Controlo Interno da Produção com Avaliação da Documentação Técnica e Verificação Periódica de acordo com o Anexo VI de 2000/14/CE

A documentação técnica é mantida por **Hugues Menager** no seguinte endereço:-  
**Altrad (Group Holding)**, 125 Rue du Mas Carbonnier, 34000, Montpellier, França.

P

## Declaração de Conformidade da UE (DOC)

P

Nós, **Altrad Belle, Sheen, Nr. Buxton, Derbyshire, SK17 0EU, GB**, declaramos que o DoC foi emitido sob a nossa exclusiva responsabilidade e pertence ao(s) seguinte(s) produto(s):



TIPO DE PRODUTO.....

MODELO.....

Nº SÉRIE.....

DATA DE FABRICO.....

NÍVEL DE POTÊNCIA SONORA  
MEDIDAS /.....  
..... (GARANTIDO)

PESO .....

**Veja a página 3  
para esta informação**

Assinado por:

**Ray Neilson**

**Diretor Executivo**

*Em representação da Altrad Belle, Sheen,  
Derbyshire, Reino Unido*

**Local da Declaração:-**

*Sheen, Nr. Buxton, Derbyshire, SK17 0EU, UK*

**Data da Declaração:-**

*Abril 2021*

### Objeto da Declaração:

Compactador de placa dianteira / reversa usado para compactação de solo, material coesivo ou conteúdo úmido em valas, mas também em reparos de estradas.

O objeto da declaração acima descrita está em conformidade com a **Harmonização da Legislação Europeia** pertinente:

- **2014/30/EU** - Diretiva CEM

Foram aplicadas as seguintes normas harmonizadas e especificações técnicas:

- **EN ISO 12100:2010** Segurança de máquinas

- **EN 500-4:2011** Maquinaria móvel para construção de estradas. Segurança.

- **ISO 3744:2010** Acústica - Determinação dos níveis de potência sonora e energia sonora níveis de fontes de ruído usando pressão sonora

**VINÇOTTE nv/sa (NB0026)** realizou o Controlo Interno da Produção com Avaliação da Documentação Técnica e Verificação Periódica de acordo com o Anexo VI de 2000/14/CE

A documentação técnica é mantida por **Hugues Menager** no seguinte endereço:-  
**Altrad (Group Holding)**, 125 Rue du Mas Carbonnier, 34000, Montpellier, França.

866/10002/0\_P



# EG Verklaring van overeenstemming



Wij, **Altrad Belle, Sheen, Nr. Buxton, Derbyshire, SK17 0EU, GB** verklaren dat de verklaring van overeenstemming uitsluitend onder onze verantwoordelijkheid is opgesteld en bij de volgende product(en) behoort:



PRODUCTTYPE .....

MODEL.....

SERIENR .....

FABRICATIEDATUM .....

GEMETEN  
GELUIDSVERMOGENNIVEAU / ....  
..... (GEGARANDEERD)

GEWICHT.....

**Zie pagina 3  
voor deze informatie**

Ondertekend door:

**Ray Neilson**  
Directeur

*Namens Altrad Belle, Sheen, Derbyshire, VK*

**Plaats van de verklaring:-**  
*Sheen, Nr. Buxton, Derbyshire, SK17 0EU, UK*

**Datum van de verklaring:-**  
*April 2021*

**Voorwerp van de Verklaring:**

Voorruit / achterruit plaatverdichter gebruikt voor het verdichten van grond, samenhangend materiaal of vochtige inhoud in greppels maar ook bij weg reparaties.

Het voorwerp van de hierboven beschreven verklaring is conform met de relevante harmonisatiewetgeving van de Unie:

- **2006/42/EG** - Nieuwe Machinerichtlijn
- **2000/14/EG** - Geluid - materieel voor gebruik buitenshuis

De volgende geharmoniseerde normen en technische specificaties werden toegepast:

- **EN ISO 12100:2010**      Veiligheid van machines
- **EN 500-4:2011**      Mobiele wegebouwmachines. Veiligheid.
- **ISO 3744:2010**      Akoestiek - Bepaling van geluidsvermogensniveaus en geluidsenergie niveaus van geluidsbronnen die geluidsdruk gebruiken

**VINÇOTTE nv/sa (NB0026)** voerde de interne productiecontrole uit, met een beoordeling van de Technische Documentatie en een periodieke controle, volgens Bijlage VI van 2000/14/EG

De technische documentatie wordt bijgehouden door **Hugues Menager** op het volgende adres:  
**Altrad (Group Holding)**, 125 rue du Mas Carbonnier, 34000, Montpellier, Frankrijk.



# EG Verklaring van overeenstemming



Wij, **Altrad Belle, Sheen, Nr. Buxton, Derbyshire, SK17 0EU, GB** verklaren dat de verklaring van overeenstemming uitsluitend onder onze verantwoordelijkheid is opgesteld en bij de volgende product(en) behoort:



PRODUCTTYPE .....

MODEL.....

SERIENR .....

FABRICATIEDATUM .....

GEMETEN  
GELUIDSVERMOGENNIVEAU / ....  
..... (GEGARANDEERD)

GEWICHT.....

**Zie pagina 3  
voor deze informatie**

Ondertekend door:

**Ray Neilson**  
Directeur

*Namens Altrad Belle, Sheen, Derbyshire, VK*

**Plaats van de verklaring:-**  
*Sheen, Nr. Buxton, Derbyshire, SK17 0EU, UK*

**Datum van de verklaring:-**  
*April 2021*

**Voorwerp van de Verklaring:**

Voorruit / achterruit plaatverdichter gebruikt voor het verdichten van grond, samenhangend materiaal of vochtige inhoud in greppels maar ook bij weg reparaties.

Het voorwerp van de hierboven beschreven verklaring is conform met de relevante harmonisatiewetgeving van de Unie:

- **2014/30/EG** - EMC Richtlijn

De volgende geharmoniseerde normen en technische specificaties werden toegepast:

- **EN ISO 12100:2010**      Veiligheid van machines
- **EN 500-4:2011**      Mobiele wegebouwmachines. Veiligheid.
- **ISO 3744:2010**      Akoestiek - Bepaling van geluidsvermogensniveaus en geluidsenergie niveaus van geluidsbronnen die geluidsdruk gebruiken

**VINÇOTTE nv/sa (NB0026)** voerde de interne productiecontrole uit, met een beoordeling van de Technische Documentatie en een periodieke controle, volgens Bijlage VI van 2000/14/EG

De technische documentatie wordt bijgehouden door **Hugues Menager** op het volgende adres:  
**Altrad (Group Holding)**, 125 rue du Mas Carbonnier, 34000, Montpellier, Frankrijk.



## EF-overensstemmelseserklæring (DOC)



Vi, **Altrad Belle, Sheen, Nr. Buxton, Derbyshire, SK17 0EU, Storbritannien**, erklærer, at denne overensstemmelseserklæring er udstedt udelukkende under vores ansvar og vedrører følgende produkt(er):



PRODUKTTYPE .....

MODEL.....

SERIENR .....

PRODUKTIONS DATO.....

LYDNIVEAU VED DRIFT

MÅLT /.....

.....(GARANTERET)

VÆGT.....

**Se side 3  
for denne information**

Underskrevet af:

**Ray Neilson**

**Administrerende direktør**

*På vegne af Altrad Belle, Sheen, Derbyshire, UK*

**Erklæringssted:-**

*Sheen, Nr. Buxton, Derbyshire, SK17 0EU, UK*

**Erklæringsdato:-**

*April 2021*

### Erklæringens formål:

Komprimator til fremad / omvendt plade, der anvendes til komprimering af jord, sammenhængende materiale eller fugtigt indhold i skyttegrave, men også til reparationer på vejen.

Erklæringens formål, som beskrevet ovenfor, er i overensstemmelse med relevant **EU-harmoniseringslovgivning:**

- **2006/42/EF** - Det nye maskindirektiv

- **2000/14/EF** - Støjemission fra maskiner til udendørs brug

Følgende harmoniserede standarder og tekniske specifikationer er anvendt:

- **EN ISO 12100:2010**

Maskinsikkerhed

- **EN 500-4:2011**

Mobile vejbygningsmaskiner. Sikkerhed.

- **ISO 3744:2010**

Akustik - Bestemmelse af lydeffektniveauer og lydenergi niveauer af støjkluder ved hjælp af lydtryk

**VINÇOTTE nv/sa (NB0026)** har udført intern fabrikationskontrol med vurdering af den tekniske dokumentation og periodisk kontrol i henhold til 2000/14/EC, bilag VI

De tekniske filer opbevares af **Hugues Menager** på følgende adresse:

**Altrad (Group Holding)**, Rue du Mas Carbonnier 125, 34000 Montpellier, Frankrig.



## EU-overensstemmelseserklæring (DOC)



Vi, **Altrad Belle, Sheen, Nr. Buxton, Derbyshire, SK17 0EU, Storbritannien**, erklærer, at denne overensstemmelseserklæring er udstedt udelukkende under vores ansvar og vedrører følgende produkt(er):



PRODUKTTYPE .....

MODEL.....

SERIENR .....

PRODUKTIONS DATO.....

LYDNIVEAU VED DRIFT

MÅLT /.....

.....(GARANTERET)

VÆGT.....

**Se side 3  
for denne information**

Underskrevet af:

**Ray Neilson**

**Administrerende direktør**

*På vegne af Altrad Belle, Sheen, Derbyshire, UK*

**Erklæringssted:-**

*Sheen, Nr. Buxton, Derbyshire, SK17 0EU, UK*

**Erklæringsdato:-**

*April 2021*

### Erklæringens formål:

Komprimator til fremad / omvendt plade, der anvendes til komprimering af jord, sammenhængende materiale eller fugtigt indhold i skyttegrave, men også til reparationer på vejen.

Erklæringens formål, som beskrevet ovenfor, er i overensstemmelse med relevant **EU-harmoniseringslovgivning:**

- **2014/30/EU** - Elektromagnetisk kompatibilitet

Følgende harmoniserede standarder og tekniske specifikationer er anvendt:

- **EN ISO 12100:2010**

Maskinsikkerhed

- **EN 500-4:2011**

Mobile vejbygningsmaskiner. Sikkerhed.

- **ISO 3744:2010**

Akustik - Bestemmelse af lydeffektniveauer og lydenergi niveauer af støjkluder ved hjælp af lydtryk

**VINÇOTTE nv/sa (NB0026)** har udført intern fabrikationskontrol med vurdering af den tekniske dokumentation og periodisk kontrol i henhold til 2000/14/EC, bilag VI

De tekniske filer opbevares af **Hugues Menager** på følgende adresse:

**Altrad (Group Holding)**, Rue du Mas Carbonnier 125, 34000 Montpellier, Frankrig.

866/10002/0\_DK



D

# EG-Konformitätserklärung (DOC)

D

Wir, **Altrad Belle, Sheen, Nr. Buxton, Derbyshire, SK17 0EU, GB** erklären, dass vorliegende Konformitätserklärung unter unserer alleinigen Verantwortung ausgestellt wurde und sich auf folgende(s) Produkt(e) bezieht:



PRODUKTTYP.....  
 MODELL .....  
 SERIENNUMMER.....  
 HERSTELLUNGSDATUM .....  
 SCHALLLEISTUNGSPEGEL  
 GEMESSEN / .....  
 ..... (GARANTIERT)  
 GEWICHT.....

**Siehe Seite 3  
für diese Informationen**

Unterzeichnet von:

Ray Neilson

**Geschäftsführender Direktor**

*Im Namen von Altrad Belle, Sheen, Derbyshire, UK*

**Ort der Erklärung:-**

*Sheen, Nr. Buxton, Derbyshire, SK17 0EU, UK*

**Datum der Erklärung:-**

*April 2021*

## Gegenstand der Erklärung:

Vorwärts- / Rückwärtsplattenverdichter zur Verdichtung von Erde, kohäsivem Material oder feuchtem Inhalt in Gräben, aber auch bei Straßenreparaturen.

Gegenstand der oben beschriebenen Erklärung ist die Konformität mit den einschlägigen Harmonisierungsrechtsvorschriften der Union:  
 - **2006/42/EG** - Neue Maschinenrichtlinie - **2000/14/EG** - Lärm - Geräte und Maschinen zur Verwendung im Freien

Die folgenden harmonisierten Normen und technischen Spezifikationen wurden angewandt:

- **EN ISO 12100:2010** Sicherheit von Maschinen
- **EN 500-4:2011** Mobile Straßenbaumaschinen. Sicherheit.
- **ISO 3744:2010** Akustik - Bestimmung von Schallleistungspegeln und Schallenergie Pegel der Geräuschquellen unter Verwendung des Schalldrucks

**VINÇOTTE nv/sa (NB0026)** hat die interne Fertigungskontrolle mit Bewertung der technischen Dokumentation und periodischer Prüfung gemäß Anhang VI der Richtlinie 2000/14/EG durchgeführt.

Die technischen Unterlagen werden von **Hugues Menager** unter folgender Adresse aufbewahrt: -  
**Altrad (Group Holding)**, 125 Rue du Mas Carbonnier, 34000, Montpellier, Frankreich.

D

# EU-Konformitätserklärung (DOC)

D

Wir, **Altrad Belle, Sheen, Nr. Buxton, Derbyshire, SK17 0EU, GB** erklären, dass vorliegende Konformitätserklärung unter unserer alleinigen Verantwortung ausgestellt wurde und sich auf folgende(s) Produkt(e) bezieht:



PRODUKTTYP.....  
 MODELL .....  
 SERIENNUMMER.....  
 HERSTELLUNGSDATUM .....  
 SCHALLLEISTUNGSPEGEL  
 GEMESSEN / .....  
 ..... (GARANTIERT)  
 GEWICHT.....

**Siehe Seite 3  
für diese Informationen**

Unterzeichnet von:

Ray Neilson

**Geschäftsführender Direktor**

*Im Namen von Altrad Belle, Sheen, Derbyshire, UK*

**Ort der Erklärung:-**

*Sheen, Nr. Buxton, Derbyshire, SK17 0EU, UK*

**Datum der Erklärung:-**

*April 2021*

## Gegenstand der Erklärung:

Vorwärts- / Rückwärtsplattenverdichter zur Verdichtung von Erde, kohäsivem Material oder feuchtem Inhalt in Gräben, aber auch bei Straßenreparaturen.

Gegenstand der oben beschriebenen Erklärung ist die Konformität mit den einschlägigen Harmonisierungsrechtsvorschriften der Union:  
 - **2014/30/EU** - EMV-Richtlinie

Die folgenden harmonisierten Normen und technischen Spezifikationen wurden angewandt:

- **EN ISO 12100:2010** Sicherheit von Maschinen
- **EN 500-4:2011** Mobile Straßenbaumaschinen. Sicherheit.
- **ISO 3744:2010** Akustik - Bestimmung von Schallleistungspegeln und Schallenergie Pegel der Geräuschquellen unter Verwendung des Schalldrucks

**VINÇOTTE nv/sa (NB0026)** hat die interne Fertigungskontrolle mit Bewertung der technischen Dokumentation und periodischer Prüfung gemäß Anhang VI der Richtlinie 2000/14/EG durchgeführt.

Die technischen Unterlagen werden von **Hugues Menager** unter folgender Adresse aufbewahrt: -  
**Altrad (Group Holding)**, 125 Rue du Mas Carbonnier, 34000, Montpellier, Frankreich.

866/10002/0\_D

Noi, **Altrad Belle, Sheen, Nr. Buxton, Derbyshire, SK17 0EU, GB** dichiariamo che la DoC è rilasciata sotto la nostra esclusiva responsabilità e appartiene ai seguenti prodotti:



TIPO PRODOTTO.....

MODELLO.....

N. DI SERIE .....

DATA DI PRODUZIONE.....

LIVELLO DI POTENZA SONORA  
MISURATO.....  
.....(GARANTITO)

PESO .....

Vedere pagina 3  
per queste informazioni

Firmato da:

Ray Neilson  
Consigliere Delegato

Per conto di Altrad Belle Sheen, Derbyshire, UK

**Luogo della dichiarazione:-**  
Sheen, Nr. Buxton, Derbyshire, SK17 0EU, UK

**Data della dichiarazione:-**  
April 2021

**Oggetto della dichiarazione:**

Compattatore a piastra avanti / indietro utilizzato per la compattazione del terreno, materiale coesivo o contenuto di umidità nelle trincee ma anche nelle riparazioni stradali.

L'oggetto della dichiarazione sopra descritta è conforme alla **legislazione di armonizzazione dell'Unione** pertinente:

- **2006/42/CE** - Nuova direttiva macchine - **2000/14/CE** - rumore - attrezzature destinate a funzionare all'aperto

Sono state applicate le seguenti norme armonizzate e specifiche tecniche:

- **EN ISO 12100:2010** Sicurezza dei macchinari
- **EN 500-4:2011** Macchine mobili per costruzioni stradali. Sicurezza.
- **ISO 3744:2010** Acustica - Determinazione dei livelli di potenza sonora e dell'energia sonora Livelli di sorgenti di rumore che utilizzano la pressione sonora

**VINÇOTTE nv/sa (NB0026)** ha effettuato il Controllo Interno di Produzione con Valutazione della Documentazione Tecnica e Controllo Periodico come da Allegato VI della 2000/14/CE

I file tecnici sono conservati da **Hugues Menager** al seguente indirizzo:-  
**Altrad (Group Holding)**, 125 Rue du Mas Carbonnier, 34000, Montpellier, Francia.

Noi, **Altrad Belle, Sheen, Nr. Buxton, Derbyshire, SK17 0EU, GB** dichiariamo che la DoC è rilasciata sotto la nostra esclusiva responsabilità e appartiene ai seguenti prodotti:



TIPO PRODOTTO.....

MODELLO.....

N. DI SERIE .....

DATA DI PRODUZIONE.....

LIVELLO DI POTENZA SONORA  
MISURATO.....  
.....(GARANTITO)

PESO .....

Vedere pagina 3  
per queste informazioni

Firmato da:

Ray Neilson  
Consigliere Delegato

Per conto di Altrad Belle Sheen, Derbyshire, UK

**Luogo della dichiarazione:-**  
Sheen, Nr. Buxton, Derbyshire, SK17 0EU, UK

**Data della dichiarazione:-**  
April 2021

**Oggetto della dichiarazione:**

Compattatore a piastra avanti / indietro utilizzato per la compattazione del terreno, materiale coesivo o contenuto di umidità nelle trincee ma anche nelle riparazioni stradali.

L'oggetto della dichiarazione sopra descritta è conforme alla **legislazione di armonizzazione dell'Unione** pertinente:

- **2014/30/UE** - Direttiva EMC

Sono state applicate le seguenti norme armonizzate e specifiche tecniche:

- **EN ISO 12100:2010** Sicurezza dei macchinari
- **EN 500-4:2011** Macchine mobili per costruzioni stradali. Sicurezza.
- **ISO 3744:2010** Acustica - Determinazione dei livelli di potenza sonora e dell'energia sonora Livelli di sorgenti di rumore che utilizzano la pressione sonora

**VINÇOTTE nv/sa (NB0026)** ha effettuato il Controllo Interno di Produzione con Valutazione della Documentazione Tecnica e Controllo Periodico come da Allegato VI della 2000/14/CE

I file tecnici sono conservati da **Hugues Menager** al seguente indirizzo:-  
**Altrad (Group Holding)**, 125 Rue du Mas Carbonnier, 34000, Montpellier, Francia.

Vi, **Altrad Belle, Sheen, Nr. Buxton, Derbyshire, SK17 0EU, GB** försäkrar att detta DoC är utfärdat på vårt eget ansvar för följande produkt(er):



PRODUKTTYP.....

MODELL .....

SERIENR .....

TILLVERKNINGSDATUM.....

LJUDEFFEKTSNIVÅ  
MÅTT /.....  
..... (GARANTERAD)

VIKT.....

Se sidan 3  
för denna information

Undertecknat av:

Ray Neilson

Verkställande direktör

På uppdrag av Altrad Belle, Sheen, Derbyshire, UK

Ort för försäkran:-

Sheen, Nr. Buxton, Derbyshire, SK17 0EU, UK

Datum för försäkran:-

April 2021

**Föremål för försäkran:**

Komprimator framåt / bakåt som används för komprimering av jord, sammanhängande material eller fuktinnehåll i diken men också vid reparationer på vägar.

Föremålet för försäkran enligt ovan överensstämmer med **unionens relevanta harmoniseringslagstiftning:**

- **2006/42/EG** - Nya maskindirektivet

- **2000/14/EG** - Bullerdirektiv för utomhusutrustning

Följande harmoniserande standarder och tekniska specifikationer har tillämpats:

- **EN ISO 12100:2010** Maskinsäkerhet
- **EN 500-4:2011** Mobila vägbyggnadsmaskiner. Säkerhet.
- **ISO 3744:2010** Akustik - Bestämning av ljudeffektnivåer och ljudenergi ljudnivåer med ljudtryck

**VINÇOTTE nv/sa (NB0026)** har genomfört intern tillverkningskontroll med utvärdering av teknisk dokumentation och periodisk kontroll enligt Bilaga VI till 2000/14/EG

Tekniska filer innehas av Hugues Menager med följande adress:-

**Altrad (Group Holding)**, 125 Rue du Mas Carbonnier, 34000, Montpellier, Frankrike.

Vi, **Altrad Belle, Sheen, Nr. Buxton, Derbyshire, SK17 0EU, GB** försäkrar att detta DoC är utfärdat på vårt eget ansvar för följande produkt(er):



PRODUKTTYP.....

MODELL .....

SERIENR .....

TILLVERKNINGSDATUM.....

LJUDEFFEKTSNIVÅ  
MÅTT /.....  
..... (GARANTERAD)

VIKT.....

Se sidan 3  
för denna information

Undertecknat av:

Ray Neilson

Verkställande direktör

På uppdrag av Altrad Belle, Sheen, Derbyshire, UK

Ort för försäkran:-

Sheen, Nr. Buxton, Derbyshire, SK17 0EU, UK

Datum för försäkran:-

April 2021

**Föremål för försäkran:**

Komprimator framåt / bakåt som används för komprimering av jord, sammanhängande material eller fuktinnehåll i diken men också vid reparationer på vägar.

Föremålet för försäkran enligt ovan överensstämmer med **unionens relevanta harmoniseringslagstiftning:**

- **2014/30/EU** - EMC-direktivet

Följande harmoniserande standarder och tekniska specifikationer har tillämpats:

- **EN ISO 12100:2010** Maskinsäkerhet
- **EN 500-4:2011** Mobila vägbyggnadsmaskiner. Säkerhet.
- **ISO 3744:2010** Akustik - Bestämning av ljudeffektnivåer och ljudenergi ljudnivåer med ljudtryck

**VINÇOTTE nv/sa (NB0026)** har genomfört intern tillverkningskontroll med utvärdering av teknisk dokumentation och periodisk kontroll enligt Bilaga VI till 2000/14/EG

Tekniska filer innehas av Hugues Menager med följande adress:-

**Altrad (Group Holding)**, 125 Rue du Mas Carbonnier, 34000, Montpellier, Frankrike.



## EF samsvarserklæring (DoC)



Vi, **Altrad Belle, Sheen, Nr. Buxton, Derbyshire, SK17 0EU**, erklærer hermed at denne samsvarserklæringen er utstedt under vårt fulle ansvar og tilhører følgende produkt(er):



PRODUKTTYPE .....

MODELL .....

SERIENUMMER.....

PRODUKSJONSDATO.....

LYDEFFEKTIVÅ

MÅLT /.....

..... (GARANTERT)

VEKT.....

**Se side 3  
for denne informasjonen**

Signert av:

Ray Neilson

Administrerende direktør

På vegne av Altrad Belle, Sheen, Derbyshire, UK

Sted for deklarasjonen:-

Sheen, Nr. Buxton, Derbyshire, SK17 0EU, UK

Dato for deklarasjonen:-

April 2021

### Gjenstand for erklæringen:

Komprimator forover / bakover som brukes til komprimering av jord, sammenhengende materiale eller fuktig innhold i skyttergraver, men også på veireparasjoner.

Gjenstandet for erklæringen er beskrevet over i henhold den relevante harmoniserte EU-lovgivningen:

- **2006/42/EF** - Det nye maskindirektivet

- **2000/14/EF** - Støy – utstyr til utendørs bruk

De følgende harmoniserte standardene og tekniske spesifikasjonene har blitt anvendt:

- **EN ISO 12100:2010**

Maskinsikkerhet

- **EN 500-4:2011**

Mobile veianleggsmaskiner. Sikkerhet.

- **ISO 3744:2010**

Akustikk - Bestemmelse av lydeffektnivåer og lydenergi nivåer av støykilder ved bruk av lydtrykk

**VINÇOTTE nv/sa (NB0026)** utførte internkontroll av produksjon med vurdering av teknisk dokumentasjon og periodiske kontroller i henhold til Vedlegg VI av 2000/14/EF

De tekniske protokollene oppbevares av **Hugues Menager** på følgende adresse:-

**Altrad (Group Holding)**, 125 Rue du Mas Carbonnier, 34000, Montpellier, Frankrike.



## EU samsvarserklæring (Doc)



Vi, **Altrad Belle, Sheen, Nr. Buxton, Derbyshire, SK17 0EU**, erklærer hermed at denne samsvarserklæringen er utstedt under vårt fulle ansvar og tilhører følgende produkt(er):



PRODUKTTYPE .....

MODELL .....

SERIENUMMER.....

PRODUKSJONSDATO.....

LYDEFFEKTIVÅ

MÅLT /.....

..... (GARANTERT)

VEKT.....

**Se side 3  
for denne informasjonen**

Signert av:

Ray Neilson

Administrerende direktør

På vegne av Altrad Belle, Sheen, Derbyshire, UK

Sted for deklarasjonen:-

Sheen, Nr. Buxton, Derbyshire, SK17 0EU, UK

Dato for deklarasjonen:-

April 2021

### Gjenstand for erklæringen:

Komprimator forover / bakover som brukes til komprimering av jord, sammenhengende materiale eller fuktig innhold i skyttergraver, men også på veireparasjoner.

Gjenstandet for erklæringen er beskrevet over i henhold den relevante harmoniserte EU-lovgivningen:

- **2014/30/EU** - EMC-direktivet

De følgende harmoniserte standardene og tekniske spesifikasjonene har blitt anvendt:

- **EN ISO 12100:2010**

Maskinsikkerhet

- **EN 500-4:2011**

Mobile veianleggsmaskiner. Sikkerhet.

- **ISO 3744:2010**

Akustikk - Bestemmelse av lydeffektnivåer og lydenergi nivåer av støykilder ved bruk av lydtrykk

**VINÇOTTE nv/sa (NB0026)** utførte internkontroll av produksjon med vurdering av teknisk dokumentasjon og periodiske kontroller i henhold til Vedlegg VI av 2000/14/EF

De tekniske protokollene oppbevares av **Hugues Menager** på følgende adresse:-

**Altrad (Group Holding)**, 125 Rue du Mas Carbonnier, 34000, Montpellier, Frankrike.

866/10002/0\_NO



## EY-vaatimustenmukaisuusvakuutus (DOC)



Me, **Altrad Belle, Sheen, Nr. Buxton, Derbyshire, SK17 0EU, GB**, ilmoitamme, että tämä vaatimustenmukaisuusvakuutus on annettu valmistajan yksinomaisella vastuulla seuraavaa tuotetta/seuraavia tuotteita koskien:



TUOTTEEN TYYPPI .....

MALLI.....

SARJANUMERO .....

VALMISTUSPÄIVÄ.....

ÄÄNITEHOTASO

MITATTU / .....

..... (TAATTU)

PAINO .....



Allekirjoitus:

**Ray Neilson**

**Toimitusjohtaja**

*Altrad Bellen puolesta, Sheen, Derbyshire, UK*

**Paikka:-**

*Sheen, Nr. Buxton, Derbyshire, SK17 0EU, UK*

**Päiväys:-**

*Huhtikuu2021*

### Vakuutuksen kohde:

Eteenpäin / taaksepäin suuntautuva tiivistyslaite, jota käytetään maan, tiiviin materiaalin tai kostean materiaalin tiivistämiseen kaivoissa, mutta myös tien korjaamiseen.

Edellä mainittu vakuutuksen kohde on unionin asiaa koskevan yhdenmukaistamislainsäädännön mukainen:

- **2006/42/EY** - Uusi konedirektiivi

- **2000/14/EY** - Melu – ulkona käytettävät laitteet

Käytetyt yhdenmukaistetut standardit ja tekniset eritelvät:

- **EN ISO 12100:2010**

Koneiden turvallisuus

- **EN 500-4:2011**

Siirrettävät tienrakennuskoneet. Turvallisuus.

- **ISO 3744:2010**

Akustiikka - Äänitehotasojen ja äänienergian määrittäminen melulähteiden tasot äänenpainetta käyttämällä

**VINÇOTTE nv/sa:n (NB0026)** suorittama tuotannon sisäinen valvonta, teknisten asiakirjojen arviointi ja määräaikaistarkastus 2000/14/EY liitteen VI mukaisesti

Tekniset tiedostot ovat **Hugues Menagerin** hallussa seuraavassa osoitteessa:-

**Altrad (Group Holding)**, 125 Rue du Mas Carbonnier, 34000, Montpellier, Ranska.



## EU-vaatimustenmukaisuusvakuutus (DOC)



Me, **Altrad Belle, Sheen, Nr. Buxton, Derbyshire, SK17 0EU, GB**, ilmoitamme, että tämä vaatimustenmukaisuusvakuutus on annettu valmistajan yksinomaisella vastuulla seuraavaa tuotetta/seuraavia tuotteita koskien:



TUOTTEEN TYYPPI .....

MALLI.....

SARJANUMERO .....

VALMISTUSPÄIVÄ.....

ÄÄNITEHOTASO

MITATTU / .....

..... (TAATTU)

PAINO .....



Allekirjoitus:

**Ray Neilson**

**Toimitusjohtaja**

*Altrad Bellen puolesta, Sheen, Derbyshire, UK*

**Paikka:-**

*Sheen, Nr. Buxton, Derbyshire, SK17 0EU, UK*

**Päiväys:-**

*Huhtikuu2021*

### Vakuutuksen kohde:

Eteenpäin / taaksepäin suuntautuva tiivistyslaite, jota käytetään maan, tiiviin materiaalin tai kostean materiaalin tiivistämiseen kaivoissa, mutta myös tien korjaamiseen.

Edellä mainittu vakuutuksen kohde on unionin asiaa koskevan yhdenmukaistamislainsäädännön mukainen:

- **2014/30/EU** - EMC-direktiivi

Käytetyt yhdenmukaistetut standardit ja tekniset eritelvät:

- **EN ISO 12100:2010**

Koneiden turvallisuus

- **EN 500-4:2011**

Siirrettävät tienrakennuskoneet. Turvallisuus.

- **ISO 3744:2010**

Akustiikka - Äänitehotasojen ja äänienergian määrittäminen melulähteiden tasot äänenpainetta käyttämällä

**VINÇOTTE nv/sa:n (NB0026)** suorittama tuotannon sisäinen valvonta, teknisten asiakirjojen arviointi ja määräaikaistarkastus 2000/14/EY liitteen VI mukaisesti

Tekniset tiedostot ovat **Hugues Menagerin** hallussa seuraavassa osoitteessa:-

**Altrad (Group Holding)**, 125 Rue du Mas Carbonnier, 34000, Montpellier, Ranska.

My, **Altrad Belle, Sheen, Nr. Buxton, Derbyshire, SK17 0EU, Wielka Brytania**, oświadczamy, że deklaracja zgodności została wydana na naszą wyłączną odpowiedzialność i należy do następującej grupy produktów:



RODZAJ PRODUKTU .....

MODEL.....

Nr SERII .....

DATA PRODUKCJI.....

POZIOM MOCY DŹWIĘKU

MIERZONY /.....

.....(GWARANTOWANY)

MASA .....

**Patrz strona 3  
za te informacje**

Podpisał:

**Ray Neilson**

**Dyrektor Zarządzający**

*W imieniu Altrad Belle Sheen, Derbyshire, UK*

**Miejsce deklaracji:**

*Sheen, Nr. Buxton, Derbyshire, SK17 0EU, UK*

**Data deklaracji:**

*Kwiecień 2021*

**Przedmiot, którego deklaracja dotyczy::**

Zagęszczarka płytowa typu „forward / reverse” stosowana do zagęszczania gruntu, materiałów sypkich lub zawartości wilgoci w wykopach, ale także przy naprawach dróg.

Opisany powyżej przedmiot objęty deklaracją jest zgodny z unijnym prawodawstwem harmonizacyjnym::

- **2006/42/WE** - Nową dyrektywą maszynową - **2000/14/WE** - Emisja hałasu do środowiska przez urządzenia używane na zewnątrz pomieszczeń

Zastosowano następujące scharmonizowane normy i specyfikacje techniczne:

- **EN ISO 12100:2010** Bezpieczeństwo maszyn
- **EN 500-4:2011** Mobilne maszyny drogowe. Bezpieczeństwo.
- **ISO 3744:2010** Akustyka - Wyznaczanie poziomów mocy akustycznej i energii akustycznej poziomych źródeł hałasu wykorzystujących ciśnienie akustyczne

**VINÇOTTE nv / sa (NB0026)** przeprowadził wewnętrzną kontrolę produkcji wraz z analizą dokumentacji technicznej i okresowymi kontrolami zgodnie z załącznikiem VI 2000/14 / WE

Pliki techniczne są przechowywane przez **Hugues Menager** pod następującym adresem: - **Altrad (Group Holding)**, 125 Rue du Mas Carbonnier, 34000, Montpellier, Francja.

My, **Altrad Belle, Sheen, Nr. Buxton, Derbyshire, SK17 0EU, Wielka Brytania**, oświadczamy, że deklaracja zgodności została wydana na naszą wyłączną odpowiedzialność i należy do następującej grupy produktów:



RODZAJ PRODUKTU .....

MODEL.....

Nr SERII .....

DATA PRODUKCJI.....

POZIOM MOCY DŹWIĘKU

MIERZONY /.....

.....(GWARANTOWANY)

MASA .....

**Patrz strona 3  
za te informacje**

Podpisał:

**Ray Neilson**

**Dyrektor Zarządzający**

*W imieniu Altrad Belle Sheen, Derbyshire, UK*

**Miejsce deklaracji:**

*Sheen, Nr. Buxton, Derbyshire, SK17 0EU, UK*

**Data deklaracji:**

*Kwiecień 2021*

**Przedmiot, którego deklaracja dotyczy::**

Zagęszczarka płytowa typu „forward / reverse” stosowana do zagęszczania gruntu, materiałów sypkich lub zawartości wilgoci w wykopach, ale także przy naprawach dróg.

Opisany powyżej przedmiot objęty deklaracją jest zgodny z unijnym prawodawstwem harmonizacyjnym::

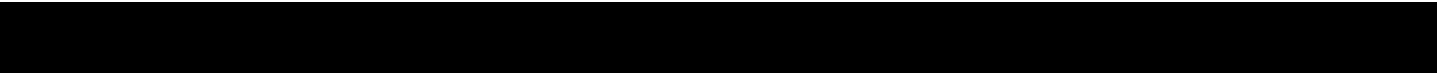
- **2014/30/UE** - Dyrektywą kompatybilności elektromagnetycznej EMC

Zastosowano następujące scharmonizowane normy i specyfikacje techniczne:

- **EN ISO 12100:2010** Bezpieczeństwo maszyn
- **EN 500-4:2011** Mobilne maszyny drogowe. Bezpieczeństwo.
- **ISO 3744:2010** Akustyka - Wyznaczanie poziomów mocy akustycznej i energii akustycznej poziomych źródeł hałasu wykorzystujących ciśnienie akustyczne

**VINÇOTTE nv / sa (NB0026)** przeprowadził wewnętrzną kontrolę produkcji wraz z analizą dokumentacji technicznej i okresowymi kontrolami zgodnie z załącznikiem VI 2000/14 / WE

Pliki techniczne są przechowywane przez **Hugues Menager** pod następującym adresem: - **Altrad (Group Holding)**, 125 Rue du Mas Carbonnier, 34000, Montpellier, Francja.





# How To Use This Manual

This manual has been written to help you operate and service the 'RPC' safely. This manual is intended for dealers and operators of the 'RPC'.

## Foreword

The '**Machine Description**' section helps you to familiarise yourself with the machine's layout and controls.

The '**Environment**' section gives instructions on how to handle the recycling of discarded apparatus in an environmentally friendly way.

The '**General Safety**' and '**Health and Safety**' sections explain how to use the machine to ensure your safety and the safety of the general public.

The '**Start and Stop Procedure**' helps you with starting and stopping the machine.


The '**Trouble Shooting Guide**' helps you if you have a problem with your machine.

The '**Service & Maintenance**' section is to help you with the general maintenance and servicing of your machine.

The '**Warranty**' Section details the nature of the warranty cover and the claims procedure.

## Directives with regard to the notations.


Text in this manual to which special attention must be paid are shown in the following way:

 **CAUTION** *The product can be at risk. The machine or yourself can be damaged or injured if procedures are not carried out in the correct way.*

 **WARNING** *The life of the operator can be at risk.*



# WARNING

 **WARNING** *Before you operate or carry out any maintenance on this machine **YOU MUST READ** and **STUDY** this manual.*

**KNOW** how to safely use the unit's controls and what you must do for safe maintenance. (NB Be sure that you know how to switch the machine off before you switch on, in case you get into difficulty.)

**ALWAYS** wear or use the proper safety items required for your personal protection. If you have **ANY QUESTIONS** about the safe use or maintenance of this unit, ASK YOUR SUPERVISOR OR CONTACT: **Altrad Belle (UK): +44 (0) 1298 84606**



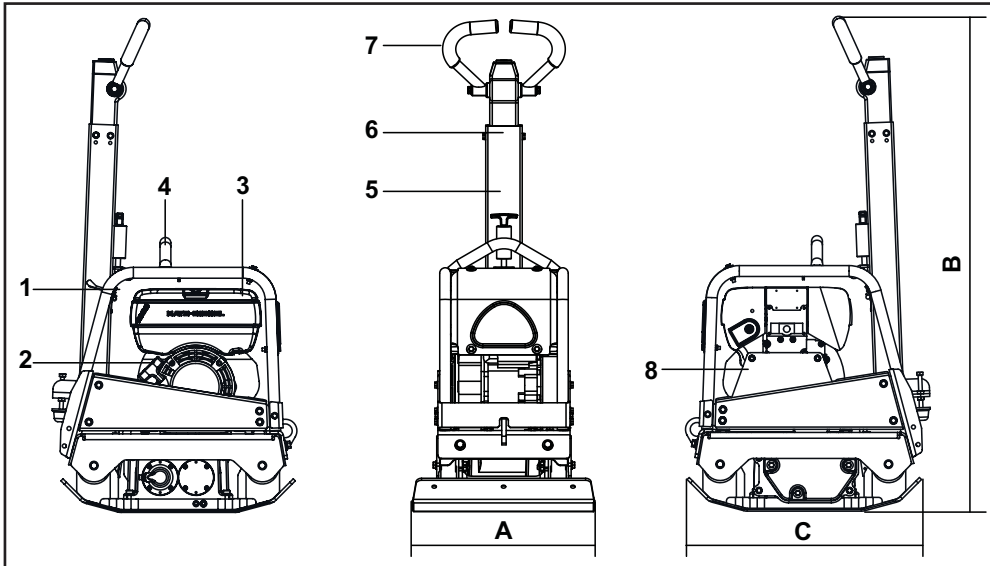
# Contents

How To Use This Manual .....	16
Warning .....	16
Machine Description.....	17
Technical Data.....	17
Environment .....	17
General Safety .....	18
Health and Safety.....	18
Pre-Start Checks .....	18
Reasons For Compaction.....	19
Start and Stop Procedure.....	19 - 20
Operating Instructions .....	20
Trouble Shooting Guide .....	21
Service & Maintenance .....	21 - 23
Warranty .....	23
UKCA Declaration Of Conformity .....	2
EC/EU Declaration Of Conformity .....	3

*Altrad Belle reserves the right to change machine specification without prior notice or obligation.*



# Machine Description



1. Throttle lever.
2. Recoil Starter Handle.
3. Fuel Tank.
4. Lifting Point.
5. Handle Release Catch.
6. Forward / Reverse Control Handle.
7. Main Handle.
8. Belt Guard.

# Technical Data



Model	RPC 30/40 Honda GX160	RPC 30/40 Hatz 1B20	RPC 30/50 Honda GX160	RPC 30/50 Hatz 1B20
A - Plate Width (mm)	400	400	500	500
B - Height (mm)	1265	1265	1265	1265
C - Length (mm)	657	657	657	657
Engine Power (Hp / kW)	5.5 / 4.0	4.2 / 3.1	5.5 / 4.0	4.2 / 3.1
Weight (Kg)	158	170	161	174
Centrifugal Force (kN)	30	30	30	30
Frequency (Hz)	95	95	95	95
Engine RPM	3400	3000	3400	3000
Maximum Travel Speed (m/min)	>23	>23	>23	>23
*3 Axis Vibration (m/sec <sup>2</sup> )	10.21	7.83	11.74	11.62
Sound Power Level (dB(A))	108	108	108	108

\* Minimum level to EN500 Part 4

# Environment



## Safe Disposal.



Instructions for the protection of the environment. The machine contains valuable materials. Take the discarded apparatus and accessories to the relevant recycling facilities.

Component	Material
Handle	Steel
Front cover	HDPE
Main frame	Steel
Baseplate	Steel
Hand Grips	Polyurethane Foam
Engine	Aluminium
Flexible Mounts	Steel and Rubber
Various Parts	Steel and Aluminium



## General Safety

For your own personal protection and for the safety of those around you, please read and ensure you fully understand the following safety information. It is the responsibility of the operator to ensure that he/she fully understands how to operate this equipment safely. If you are unsure about the safe and correct use of the 'RPC', consult your supervisor or Altrad Belle.



### CAUTION

Improper maintenance can be hazardous. Read and Understand this section before you perform any maintenance, service or repairs.

- This equipment is heavy and must not be lifted single-handedly, either GET HELP or use suitable lifting equipment.
- Cordon off the work area and keep members of the public and unauthorised personnel at a safe distance.
- Personal Protective Equipment (PPE) must be worn by the operator whenever this equipment is being used (see Health & Safety).
- Make sure you know how to safely switch this machine **OFF** before you switch it **ON** in case you get into difficulty.
- Always switch **OFF** the engine before transporting, moving it around the site or servicing it.
- During use the engine becomes very hot, allow the engine to cool before touching it. Never leave the engine running and unattended.
- Never remove or tamper with any guards fitted, they are there for your protection. Always check guards for condition and security, if any are damaged or missing, **DO NOT USE THE COMPACTOR** until the guard has been replaced or repaired.
- Do not operate the Compactor when you are ill, feeling tired, or when under the influence of alcohol or drugs.



### CAUTION

Fuel is flammable. It may cause injury and property damage. Shut down the engine, extinguish all open flames and do not smoke while filling the fuel tank. Always wipe up any spilled fuel.

#### Fuel Safety.

- Before refuelling, switch off the engine and allow it to cool.
- When refuelling, **DO NOT** smoke or allow naked flames in the area.
- Spilt fuel must be made safe immediately, using sand. If fuel is spilt on your clothes, change them.
- Store fuel in an approved, purpose made container away from heat and ignition sources.



## Health & Safety

#### Vibration

Some vibration from the compaction operation is transmitted through the handle to the operator's hands. The Altrad Belle RPC range has been specifically designed to reduce hand/arm vibration levels. Refer to specifications & technical data for vibration levels and usage times (recommended maximum daily exposure time). **DO NOT** exceed the maximum usage times.

#### PPE (Personal Protective Equipment)

Suitable PPE must be worn when using this equipment i.e. Safety Goggles, Gloves, Ear Defenders, Dust Mask and Steel Toe capped footwear. Wear clothing suitable for the work you are doing. Tie back long hair and remove any jewellery which may catch in the equipment's moving parts. Always protect skin from contact with concrete.

#### Dust

The compacting process will occasionally produce dust, which may be hazardous to your health. Always wear a mask that is suited to the type of dust being produced.

#### Fuel

Do not ingest fuel or inhale fuel vapours and avoid contact with your skin. Wash fuel splashes immediately. If you get fuel in your eyes, irrigate with copious amounts of water and seek medical attention as soon as possible.

#### Exhaust Fumes

Do not operate the compactor indoors or in a confined space, make sure the work area is adequately ventilated.



### WARNING

The exhaust fumes produced by this equipment are highly toxic and can kill!



## Pre-Start Checks

#### Pre start-up inspection

The following Pre-start-up inspection must be performed before the start of each work session or after every four hours of use, whichever is first. Please refer to the service section for detailed guidance. If any fault is discovered, the compactor must not be used until the fault is rectified.

1. Thoroughly inspect the compactor for signs of damage. Check components are present and secure. Pay special attention to the belt guard.
2. Check the engine oil and hydraulic oil level and top up as necessary.
3. Check the engine fuel level and top up as necessary.
4. Check for fuel, oil and hydraulic leaks.

# Reasons For Compaction



Soil, which has been disturbed or new infill, subbase and blacktop, will have small voids or air pockets which, if not compacted, will lead to one or more problems occurring.

1. As traffic crosses the surface of an uncompacted area, the material is compressed. This leads to subsidence of the top surface as the material fills the voids.
2. A similar situation occurs with static loads on uncompacted ground. The load (e.g. a building) will sink.
3. Materials with voids are more susceptible to water seepage, leading to erosion. Water ingress may also cause the soil to expand during freezing temperatures and contract during dry spells. Expansion and contraction is a major cause of damage to building foundations and normally leads to the structure requiring underpinning.

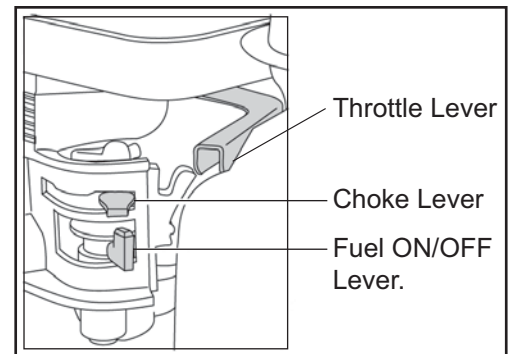
Compaction increases the density of the material and therefore increases its load bearing capacity. Reduces air voids and therefore reduces the risk of subsidence, expansion and contraction, due to ingress of water.

# Start And Stop Procedure



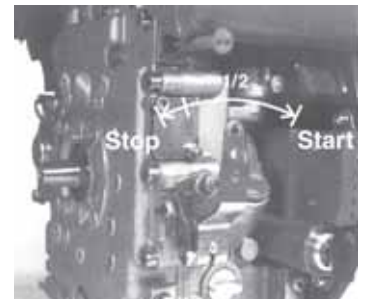
## Honda Petrol Engine

1. Open the fuel tap by moving the fuel **ON / OFF** lever fully to the right.
2. If starting the engine from cold, set the choke **ON** by moving the choke lever fully to the left. If restarting a warm engine, the choke is usually not required, however, if the engine has cooled to a degree, partial choke may be required.
3. Turn the engine **ON / OFF** switch clockwise to the '1' position.
4. Set the throttle to the idle position by moving the throttle lever fully to the right. Do not start the engine on full throttle, as the compactor will vibrate as soon as the engine starts.
5. Taking a firm hold of the control handle with one hand, grasp the recoil starter handle with the other. Pull the recoil starter until engine resistance is felt, then let starter return.
6. Taking care not to pull the starter's rope fully out, pull the starter handle briskly.
7. Repeat until the engine fires.
8. Once the engine fires gradually set the choke lever to the **OFF** position by moving it to the right.
9. If the engine fails to fire after several attempts, follow the troubleshooting guide.
10. To stop the engine, set the throttle to idle and turn the engine **ON / OFF** switch anticlockwise to the '0' position.
11. Turn the fuel off.



## Hatz Diesel Engine

1. Turn **ON** the fuel by moving the fuel **ON/OFF** lever fully to the right.
2. Set the engine speed control to start.
3. Taking a firm hold of the control handle with one hand, grasp the recoil starter handle with the other. Pull the handle until engine resistance is felt, then let the starter return.
4. Taking care not to pull the starter's rope fully out, pull the starter handle briskly with both hands.
5. Repeat this procedure until the engine fires.
6. If the engine fails to start after several attempts, Follow the troubleshooting guide.
7. To stop the engine, set the throttle control to idle, then press and hold the red stop button until the engine stops.



- **Take the compactor to where it is required.**  
 Where it is necessary to use lifting equipment to position the compactor, make sure the lifting equipment has a WLL (Working Load Limit) suitable for the compactors weight (see Technical Data section or the machine serial plate). Attach suitable chains or slings ONLY to the lifting point on the top of the compactor.
- **Having carried out the checks listed in the 'Pre start' section, you may start the engine.**  
 The Altrad Belle 'RPC' range of compactors are fitted with a centrifugal clutch, this allows the engine to run at idle without driving the gearbox.  
 As the engine speed is increased the clutch will engage and will drive the gearbox. For correct operation, the engine speed should be set to maximum.
- **Set the throttle to maximum and use the control handle for direction and to steer or turn the compactor.**  
 The control handle has been designed so that when it is being used in reverse and the operator lets go for any reason, the handle automatically moves into forward mode. This is a significant safety feature of the machine.  
 During normal operation you should not have to push the compactor but allow it to travel at its own pace.  
 The speed of travel will be determined by the condition of the surface being compacted.  
 Caution must be used when operating the compactor in reverse. Ensure that there are no obstructions or trip hazards when operating in reverse.  
 If the surface to be compacted is on a slope, great care must be taken when controlling the compactor's direction of travel. If necessary, use a suitable rope attached to the compactor at a low point on the chassis, to allow a helper to take part of the compactor's weight. Work up and down a slope not across.
- **Work the compactor over the surface in an organised pattern until the required compaction has been achieved.**  
 Where there are a number of different layers to be compacted on top of each other, compact each layer individually.
- To stop the compactor vibrating, set the throttle to idle. To stop the engine refer to the relevant start / stop procedure.

# Trouble Shooting Guide



Problem	Cause	Remedy
<b>Engine will not start.</b>	No fuel.	Open fuel tap.
		Fill fuel tank.
	Engine switched off.	Switch engine on.
	Spark plug fouled.	Clean and reset plug gap.
	Engine cold.	Close choke.
	Engine flooded.	Honda, open choke, fully open throttle, pull recoil starter until engine fires.
		Hatz, move speed control to stop, pull recoil starter 5 times then repeat start procedure.
<b>Engine still will not start.</b>	Major Fault.	Contact Agent or Altrad Belle.
<b>Unit will not move.</b>	Engine speed too slow.	Set engine speed control to fast.
	Drive belt tension loose.	Adjust belt tension
	Air filter blocked.	Clean or renew air filter.
	Worn or Damaged Clutch.	Repair or Replace as necessary.
	Drive failure.	Contact Agent or Altrad Belle.
	Gearbox failure.	Contact Agent or Altrad Belle.
<b>Forward speed too slow.</b>	Too much oil in hydraulic head.	Reduce oil level.
	Wrong adjustment of control system	Contact Agent or Altrad Belle.
<b>Reverse speed too slow.</b>	Not enough oil in hydraulic head.	Fill and bleed system.
	Air in control system.	Bleed control system.
	Wrong adjustment of control system	Contact Agent or Altrad Belle.
<b>Loss of Hydraulic Oil.</b>	Connectors leaking.	Reseal connectors.
	Defective hydraulic hose.	Replace hose.
	Piston seal in gearbox defective.	Contact Agent or Altrad Belle.
<b>Machine operates erratically.</b>	Shock mounts damaged.	Replace all four mounts.

## Service & Maintenance



The Altrad Belle 'RPC' range of Reversible Plate Compactors are designed to give many years of trouble free operation. It is, however, important that the simple regular maintenance listed in this section is carried out. It is recommended that an approved Altrad Belle dealer carries out all major maintenance and repairs. Always use genuine Altrad Belle replacement parts, the use of spurious parts may void your warranty.

Before any maintenance is carried out on the machine, switch off the engine. If working on a diesel engine, make sure that the stop switch is in the stop position.

Always set the compactor on level ground to ensure any fluid levels will be correctly read. Only use recommended oils (see chart on following page).

### Running In Period

When the compactor is first used from new, the engine oil must be changed after the initial running in period (see engine manufacturer's manual for full detail). The belt tension should be checked after 4 hours use.

### Drive Belt

Remove the belt guard then check the belt tension by placing light finger pressure on the top of the belt, as near central between the engine drive and gearbox pulley. The belt should deflect by approx. 10 to 15mm. If the belt tension requires adjustment, loosen the setscrew on the Belt Tensioning device and slide to the right. Once set, retighten the setscrew and check belt tension a second time. Finally, replace the belt guard ensuring it is correctly and securely fitted.



## Service & Maintenance

Routine Maintenance		Every 8 Hours	First Month / 50 Hours	150 Hours	250 Hours	500 Hours
Engine Oil	Check Level	✓				
	Change		✓		✓	
Air Filter	Check Condition / Clean		✓			
	Replace when necessary / Every 12 months					
Spark Plug	Change					✓
Drive Belt	Tension		✓		✓	

### Oil / Fuel Type & Quantity - Spark Plug Type

	Oil Type	Quantity (Litre)	Fuel Type	Capacity (Litre)	Spark Plug Type	Electrode Gap (mm)
Petrol Honda GX160	S.A.E. 10W 30	0.6	Unleaded	3.6	BM6ES or BPR6ES	0.6 - 0.7
Diesel Hatz 1B20	S.A.E. 10W 30	0.9	Diesel (BS2869)	Refer to Manual	N/A	N/A

### Oil Type & Quantity

Component	Oil Type	Honda GX160 (Litres)	Hatz 1B20 (Litres)
Gearbox	S.A.E. 75W 90	0.6	0.6
Hydraulic Control	Shell Tellus 32	0.2	0.2
	Fuchs Renolin MR520	0.2	0.2



### **CAUTION**

*WHILST RUNNING THIS MACHINE DURING THIS PROCEDURE, IT IS ADVISABLE TO PUT THE MACHINE ONTO A RUBBER MAT OR EQUIVALENT TO ABSORB SOME OF THE VIBRATION.*

### Bleeding the Hydraulic System

1. Ensure the machine is in a stationary position, and situated on level ground.
2. Remove the filler cap, and fill the control pump head with oil. Stop once you have reached the maximum level indicator, which is within the head.
3. Slowly pump the control handle from the 'Forward Motion' position, to the 'Reverse Motion' position, until the oil level drops.
4. Re-fill the control pump head upto the maximum level. Continue to pump the handle until resistance is felt, and the handle locks in the 'Reverse Motion' position.
5. Again, re-fill the control pump head upto the maximum level.
6. Re-fit the Filler Bung, and test the machine.

## Assembly of the Control Pump

1. Carefully clean the housing with compressed air on the inside. Check for scratches on sliding bores for O Rings and there are no sharp edges.
2. Press the Bushing in to Housing.
3. Lubricate the Lip Seal with Hydraulic Oil and slip it on the Rack (open side away from the rack).
4. Lubricate the Rack with Hydraulic Oil and slide it into the Housing until the Lip Seal is in the groove, making sure the teeth are in the right position. When the Lip Seal is in the Groove this represents forward motion.



**CAUTION** In reverse motion the Control Handles run parallel with the Housing in the direction of the operator.

5. After lubricating the Pinion (without O Rings), insert it into the Housing and Rack. Check the movement of the Rack from Forward to Reverse. (See **CAUTION**).
6. Take the Pinion out and fit the two O Rings, making sure they are not damaged.
7. Lubricate the Pinion and O Rings with hydraulic oil and carefully insert in to the Housing. Make sure the Rack is in the right position and this is easiest when in reverse motion.
8. Fit the Shim and Retaining Ring. It may be necessary to push the Pinion from the opposite side to get them assembled.
9. Place the Housing on the filler side and fit the O Rings to the bottom face. **LOCTITE seal 518** is recommended.
10. Assemble the Hydraulic Connector and Dowty Washer using **LOCTITE 243**.
11. Assemble the Bracket and fix with 4 screws and washers using **LOCTITE 243**.
12. Loosely fit the Plug Screw and Washer **DO NOT TIGHTEN**.

## Warranty



Your new Altrad Belle RPC Reversible Plate Compactor is warranted to the original purchaser for a period of one-year (12 months) from the original date of purchase. The Altrad Belle warranty is against defects in design, materials and workmanship.

The following are not covered under the Altrad Belle warranty:

1. Damage caused by abuse, misuse, dropping or other similar damage caused by or as a result of failure to follow assembly, operation or user maintenance instructions.
2. Alterations, additions or repairs carried out by persons other than Altrad Belle or their recognised agents.
3. Transportation or shipment costs to and from Altrad Belle or their recognised agents, for repair or assessment against a warranty claim, on any machine.
4. Materials and/or labour costs to renew, repair or replace components due to fair wear and tear.

The following components are not covered by warranty.

- Drivebelt/s
- Engine air filter
- Engine spark plug

Altrad Belle and/or their recognised agents, directors, employees or insurers will not be held liable for consequential or other damages, losses or expenses in connection with or by reason of or the inability to use the machine for any purpose.

### Warranty Claims

All warranty claims should firstly be directed to Altrad Belle, either by telephone, by Fax, by Email, or in writing.

#### For warranty claims:

Tel: +44 (0)1298 84606

Fax: +44 (0)1298 84073

Email : [Warranty.dept@altrad-belle.com](mailto:Warranty.dept@altrad-belle.com)

#### Write to:

Altrad Belle Warranty Department,  
Sheen, Nr. Buxton,  
Derbyshire,  
SK17 0EU  
England.

#### Warranty Registration:

In the bid for ALTRAD Belle to become greener and more eco friendly, we have now introduced online Warranty registration. To access the registration page of our website, please use the following address:-

[http://www.bellegroup.com/index.php?p=warranty\\_registration](http://www.bellegroup.com/index.php?p=warranty_registration)

Alternatively, please scan the adjacent QR Code (Quick Response Code) using your smartphone to access the registration page.





# How To Use This Manual

This manual has been written to help you operate and service the 'RPC' safely. This manual is intended for dealers and operators of the 'RPC'.

## Foreword

The '**Machine Description**' section helps you to familiarise yourself with the machine's layout and controls.

The '**Environment**' section gives instructions on how to handle the recycling of discarded apparatus in an environmentally friendly way.

The '**General Safety**' and '**Health and Safety**' sections explain how to use the machine to ensure your safety and the safety of the general public.

The '**Start and Stop Procedure**' helps you with starting and stopping the machine.


The '**Trouble Shooting Guide**' helps you if you have a problem with your machine.


The '**Service & Maintenance**' section is to help you with the general maintenance and servicing of your machine.

The '**Warranty**' Section details the nature of the warranty cover and the claims procedure.


## Directives with regard to the notations.

Text in this manual to which special attention must be paid are shown in the following way:

 **CAUTION** *The product can be at risk. The machine or yourself can be damaged or injured if procedures are not carried out in the correct way.*

 **WARNING** *The life of the operator can be at risk.*

# US WARNING

 **WARNING** *Before you operate or carry out any maintenance on this machine **YOU MUST READ** and **STUDY** this manual.*

**KNOW** how to safely use the unit's controls and what you must do for safe maintenance. (NB Be sure that you know how to switch the machine off before you switch on, in case you get into difficulty.)

**ALWAYS** wear or use the proper safety items required for your personal protection. If you have **ANY QUESTIONS** about the safe use or maintenance of this unit, ASK YOUR SUPERVISOR OR CONTACT: **Altrad Belle (UK): +44 (0) 1298 84606**



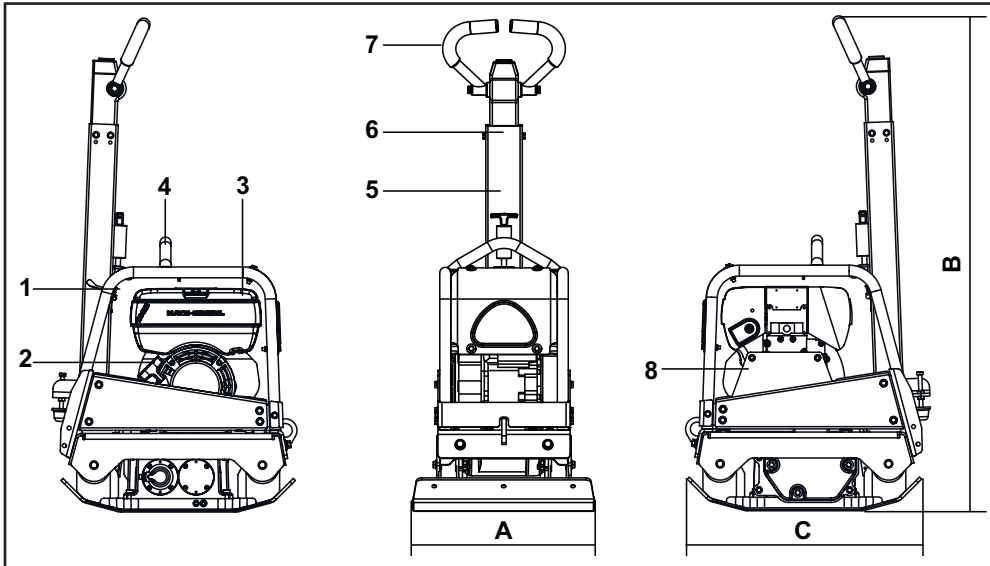
# Contents

How To Use This Manual .....	24
Warning .....	24
Machine Description .....	25
Technical Data .....	25
Environment .....	25
General Safety .....	26
Health and Safety .....	26
Pre-Start Checks .....	26
Reasons For Compaction .....	27
Start and Stop Procedure .....	27 - 28
Operating Instructions .....	28
Trouble Shooting Guide .....	29
Service & Maintenance .....	29 - 31
Warranty .....	31

*Altrad Belle reserves the right to change machine specification without prior notice or obligation.*



# Machine Description



1. Throttle Lever.
2. Recoil Starter Handle.
3. Fuel Tank.
4. Lifting Point.
5. Handle Release Catch.
6. Forward / Reverse Control Handle.
7. Main Handle.
8. Belt Guard.

# Technical Data



Model	RPC 30/40 Honda GX160	RPC 30/40 Hatz 1B20	RPC 30/50 Honda GX160	RPC 30/50 Hatz 1B20
A - Plate Width (in)	15.7	15.7	19.6	19.6
B - Height (in)	49.8	49.8	49.8	49.8
C - Length (in)	25.9	25.9	25.9	25.9
Engine Power (Hp / kW)	5.5 / 4.0	4.2 / 3.1	5.5 / 4.0	4.2 / 3.1
Weight (lbs)	348	375	355	384
Centrifugal Force (kN)	30	30	30	30
Frequency (Hz)	95	95	95	95
Engine RPM	3400	3000	3400	3000
Maximum Travel Speed (ft/min)	>75.5	>75.5	>75.5	>75.5
*3 Axis Vibration (m/sec <sup>2</sup> )	10.21	7.83	11.74	11.62
Sound Power (dB(A))	108	108	108	108

\* Minimum level to EN500 Part 4

# Environment



## Safe Disposal.



Instructions for the protection of the environment. The machine contains valuable materials. Take the discarded apparatus and accessories to the relevant recycling facilities.

Component	Material
Handle	Steel
Front cover	HDPE
Main frame	Steel
Baseplate	Steel
Hand Grips	Polyurethane Foam
Engine	Aluminium
Flexible Mounts	Steel and Rubber
Various Parts	Steel and Aluminium



## General Safety

For your own personal protection and for the safety of those around you, please read and ensure you fully understand the following safety information. It is the responsibility of the operator to ensure that he/she fully understands how to operate this equipment safely. If you are unsure about the safe and correct use of the 'RPC', consult your supervisor or Altrad Belle.



### CAUTION

Improper maintenance can be hazardous. Read and Understand this section before you perform any maintenance, service or repairs.

- This equipment is heavy and must not be lifted single-handedly, either GET HELP or use suitable lifting equipment.
- Cordon off the work area and keep members of the public and unauthorised personnel at a safe distance.
- Personal Protective Equipment (PPE) must be worn by the operator whenever this equipment is being used (see Health & Safety).
- Make sure you know how to safely switch this machine **OFF** before you switch it **ON** in case you get into difficulty.
- Always switch **OFF** the engine before transporting, moving it around the site or servicing it.
- During use the engine becomes very hot, allow the engine to cool before touching it. Never leave the engine running and unattended.
- Never remove or tamper with any guards fitted, they are there for your protection. Always check guards for condition and security, if any are damaged or missing, **DO NOT USE THE COMPACTOR** until the guard has been replaced or repaired.
- Do not operate the Compactor when you are ill, feeling tired, or when under the influence of alcohol or drugs.



### CAUTION

Fuel is flammable. It may cause injury and property damage. Shut down the engine, extinguish all open flames and do not smoke while filling the fuel tank. Always wipe up any spilled fuel.

#### Fuel Safety.

- Before refuelling, switch off the engine and allow it to cool.
- When refuelling, **DO NOT** smoke or allow naked flames in the area.
- Spilt fuel must be made safe immediately, using sand. If fuel is spilt on your clothes, change them.
- Store fuel in an approved, purpose made container away from heat and ignition sources.



## Health & Safety

#### Vibration

Some vibration from the compaction operation is transmitted through the handle to the operator's hands. The Altrad Belle RPC range has been specifically designed to reduce hand/arm vibration levels. Refer to specifications & technical data for vibration levels and usage times (recommended maximum daily exposure time). **DO NOT** exceed the maximum usage times.

#### PPE (Personal Protective Equipment)

Suitable PPE must be worn when using this equipment i.e. Safety Goggles, Gloves, Ear Defenders, Dust Mask and Steel Toe capped footwear. Wear clothing suitable for the work you are doing. Tie back long hair and remove any jewellery which may catch in the equipment's moving parts. Always protect skin from contact with concrete.

#### Dust

The compacting process will occasionally produce dust, which may be hazardous to your health. Always wear a mask that is suited to the type of dust being produced.

#### Fuel

Do not ingest fuel or inhale fuel vapours and avoid contact with your skin. Wash fuel splashes immediately. If you get fuel in your eyes, irrigate with copious amounts of water and seek medical attention as soon as possible.

#### Exhaust Fumes

Do not operate the compactor indoors or in a confined space, make sure the work area is adequately ventilated.



### WARNING

The exhaust fumes produced by this equipment are highly toxic and can kill!



## Health & Safety

#### Pre start-up inspection

The following Pre-start-up inspection must be performed before the start of each work session or after every four hours of use, whichever is first. Please refer to the service section for detailed guidance. If any fault is discovered, the compactor must not be used until the fault is rectified.

1. Thoroughly inspect the compactor for signs of damage. Check components are present and secure. Pay special attention to the belt guard.
2. Check the engine oil and hydraulic oil level and top up as necessary.
3. Check the engine fuel level and top up as necessary.
4. Check for fuel, oil and hydraulic leaks.

# Reasons For Compaction



Soil, which has been disturbed or new infill, subbase and blacktop, will have small voids or air pockets which, if not compacted, will lead to one or more problems occurring.

1. As traffic crosses the surface of an uncompacted area, the material is compressed. This leads to subsidence of the top surface as the material fills the voids.
2. A similar situation occurs with static loads on uncompacted ground. The load (e.g. a building) will sink.
3. Materials with voids are more susceptible to water seepage, leading to erosion. Water ingress may also cause the soil to expand during freezing temperatures and contract during dry spells. Expansion and contraction is a major cause of damage to building foundations and normally leads to the structure requiring underpinning.

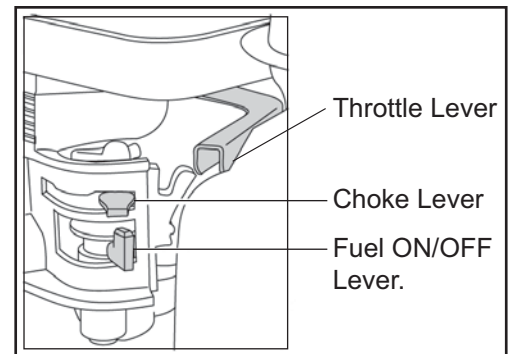
Compaction increases the density of the material and therefore increases its load bearing capacity. Reduces air voids and therefore reduces the risk of subsidence, expansion and contraction, due to ingress of water.

# Start And Stop Procedure



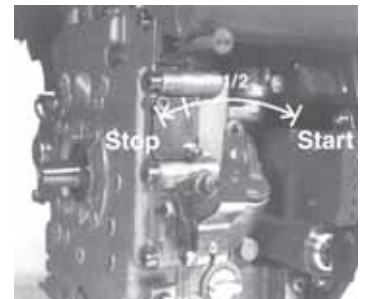
## Honda Petrol Engine

1. Open the fuel tap by moving the fuel **ON / OFF** lever fully to the right.
2. If starting the engine from cold, set the choke **ON** by moving the choke lever fully to the left. If restarting a warm engine, the choke is usually not required, however, if the engine has cooled to a degree, partial choke may be required.
3. Turn the engine **ON / OFF** switch clockwise to the '1' position.
4. Set the throttle to the idle position by moving the throttle lever fully to the right. Do not start the engine on full throttle, as the compactor will vibrate as soon as the engine starts.
5. Taking a firm hold of the control handle with one hand, grasp the recoil starter handle with the other. Pull the recoil starter until engine resistance is felt, then let starter return.
6. Taking care not to pull the starter's rope fully out, pull the starter handle briskly.
7. Repeat until the engine fires.
8. Once the engine fires gradually set the choke lever to the **OFF** position by moving it to the right.
9. If the engine fails to fire after several attempts, follow the troubleshooting guide.
10. To stop the engine, set the throttle to idle and turn the engine **ON / OFF** switch anticlockwise to the '0' position.
11. Turn the fuel off.



## Hatz Diesel Engine

1. Turn **ON** the fuel by moving the fuel **ON/OFF** lever fully to the right.
2. Set the engine speed control to start.
3. Taking a firm hold of the control handle with one hand, grasp the recoil starter handle with the other. Pull the handle until engine resistance is felt, then let the starter return.
4. Taking care not to pull the starter's rope fully out, pull the starter handle briskly with both hands.
5. Repeat this procedure until the engine fires.
6. If the engine fails to start after several attempts, Follow the troubleshooting guide.
7. To stop the engine, set the throttle control to idle, then press and hold the red stop button until the engine stops.



- **Take the compactor to where it is required.**  
Where it is necessary to use lifting equipment to position the compactor, make sure the lifting equipment has a WLL (Working Load Limit) suitable for the compactors weight (see Technical Data section or the machine serial plate). Attach suitable chains or slings ONLY to the lifting point on the top of the compactor.
- **Having carried out the checks listed in the 'Pre start' section, you may start the engine.**  
The Altrad Belle 'RPC' range of compactors are fitted with a centrifugal clutch, this allows the engine to run at idle without driving the gearbox.  
As the engine speed is increased the clutch will engage and will drive the gearbox. For correct operation, the engine speed should be set to maximum.
- **Set the throttle to maximum and use the control handle for direction and to steer or turn the compactor.**  
The control handle has been designed so that when it is being used in reverse and the operator lets go for any reason, the handle automatically moves into forward mode. This is a significant safety feature of the machine.  
During normal operation you should not have to push the compactor but allow it to travel at its own pace.  
The speed of travel will be determined by the condition of the surface being compacted.  
Caution must be used when operating the compactor in reverse. Ensure that there are no obstructions or trip hazards when operating in reverse.  
If the surface to be compacted is on a slope, great care must be taken when controlling the compactor's direction of travel. If necessary, use a suitable rope attached to the compactor at a low point on the chassis, to allow a helper to take part of the compactor's weight. Work up and down a slope not across.
- **Work the compactor over the surface in an organised pattern until the required compaction has been achieved.**  
Where there are a number of different layers to be compacted on top of each other, compact each layer individually.
- To stop the compactor vibrating, set the throttle to idle. To stop the engine refer to the relevant start / stop procedure.

# Trouble Shooting Guide



Problem	Cause	Remedy
<b>Engine will not start.</b>	No fuel.	Open fuel tap.
		Fill fuel tank.
	Engine switched off.	Switch engine on.
	Spark plug fouled.	Clean and reset plug gap.
	Engine cold.	Close choke.
	Engine flooded.	Honda, open choke, fully open throttle, pull recoil starter until engine fires.
		Hatz, move speed control to stop, pull recoil starter 5 times then repeat start procedure.
<b>Engine still will not start.</b>	Major Fault.	Contact Agent or Altrad Belle.
<b>Unit will not move.</b>	Engine speed too slow.	Set engine speed control to fast.
	Drive belt tension loose.	Adjust belt tension
	Air filter blocked.	Clean or renew air filter.
	Worn or Damaged Clutch.	Repair or Replace as necessary.
	Drive failure.	Contact Agent or Altrad Belle.
	Gearbox failure.	Contact Agent or Altrad Belle.
<b>Forward speed too slow.</b>	Too much oil in hydraulic head.	Reduce oil level.
	Wrong adjustment of control system	Contact Agent or Altrad Belle.
<b>Reverse speed too slow.</b>	Not enough oil in hydraulic head.	Fill and bleed system.
	Air in control system.	Bleed control system.
	Wrong adjustment of control system	Contact Agent or Altrad Belle.
<b>Loss of Hydraulic Oil.</b>	Connectors leaking.	Reseal connectors.
	Defective hydraulic hose.	Replace hose.
	Piston seal in gearbox defective.	Contact Agent or Altrad Belle.
<b>Machine operates erratically.</b>	Shock mounts damaged.	Replace all four mounts.

## Service & Maintenance



The Altrad Belle 'RPC' range of Reversible Plate Compactors are designed to give many years of trouble free operation. It is, however, important that the simple regular maintenance listed in this section is carried out. It is recommended that an approved Altrad Belle dealer carries out all major maintenance and repairs. Always use genuine Altrad Belle replacement parts, the use of spurious parts may void your warranty.

Before any maintenance is carried out on the machine, switch off the engine. If working on a diesel engine, make sure that the stop switch is in the stop position.

Always set the compactor on level ground to ensure any fluid levels will be correctly read. Only use recommended oils (see chart on following page).

### Running In Period

When the compactor is first used from new, the engine oil must be changed after the initial running in period (see engine manufacturer's manual for full detail). The belt tension should be checked after 4 hours use.

### Drive Belt

Remove the belt guard then check the belt tension by placing light finger pressure on the top of the belt, as near central between the engine drive and gearbox pulley. The belt should deflect by approx. 10 to 15mm. If the belt tension requires adjustment, loosen the setscrew on the Belt Tensioning device and slide to the right. Once set, retighten the setscrew and check belt tension a second time. Finally, replace the belt guard ensuring it is correctly and securely fitted.

Routine Maintenance		Every 8 Hours	First Month / 50 Hours	150 Hours	250 Hours	500 Hours
Engine Oil	Check Level	✓				
	Change		✓		✓	
Air Filter	Check Condition / Clean		✓			
	Replace when necessary / Every 12 months					
Spark Plug	Change					✓
Drive Belt	Tension		✓		✓	

### Oil / Fuel Type & Quantity - Spark Plug Type

	Oil Type	Quantity (Gal)	Fuel Type	Capacity (Gal)	Spark Plug Type	Electrode Gap (mm)
Petrol Honda GX160	S.A.E. 10W 30	0.16	Unleaded	0.95	BM6ES or BPR6ES	0.6 - 0.7
Diesel Hatz 1B20	S.A.E. 10W 30	0.24	Diesel (BS2869)	Refer to Manual	N/A	N/A

### Oil Type & Quantity

Component	Oil Type	Honda GX160 (Gals)	Hatz 1B20 (Gals)
Gearbox	S.A.E. 75W 90	0.15	0.15
Hydraulic Control	Shell Tellus 32	0.05	0.05
	Fuchs Renolin MR520	0.05	0.05



### **CAUTION**

WHILST RUNNING THIS MACHINE DURING THIS PROCEDURE, IT IS ADVISABLE TO PUT THE MACHINE ONTO A RUBBER MAT OR EQUIVALENT TO ABSORB SOME OF THE VIBRATION.

### Bleeding the Hydraulic System

1. Ensure the machine is in a stationary position, and situated on level ground.
2. Remove the filler cap, and fill the control pump head with oil. Stop once you have reached the maximum level indicator, which is within the head.
3. Slowly pump the control handle from the 'Forward Motion' position, to the 'Reverse Motion' position, until the oil level drops.
4. Re-fill the control pump head upto the maximum level. Continue to pump the handle until resistance is felt, and the handle locks in the 'Reverse Motion' position.
5. Again, re-fill the control pump head upto the maximum level.
6. Re-fit the Filler Bung, and test the machine.

## Assembly of the Control Pump

1. Carefully clean the housing with compressed air on the inside. Check for scratches on sliding bores for O Rings and there are no sharp edges.
2. Press the Bushing in to Housing.
3. Lubricate the Lip Seal with Hydraulic Oil and slip it on the Rack (open side away from the rack).
4. Lubricate the Rack with Hydraulic Oil and slide it into the Housing until the Lip Seal is in the groove, making sure the teeth are in the right position. When the Lip Seal is in the Groove this represents forward motion.



### **CAUTION**

In reverse motion the Control Handles run parallel with the Housing in the direction of the operator.

5. After lubricating the Pinion (without O Rings), insert it into the Housing and Rack. Check the movement of the Rack from Forward to Reverse. (See **CAUTION**).
6. Take the Pinion out and fit the two O Rings, making sure they are not damaged.
7. Lubricate the Pinion and O Rings with hydraulic oil and carefully insert in to the Housing. Make sure the Rack is in the right position and this is easiest when in reverse motion.
8. Fit the Shim and Retaining Ring. It may be necessary to push the Pinion from the opposite side to get them assembled.
9. Place the Housing on the filler side and fit the O Rings to the bottom face. **LOCTITE seal 518** is recommended.
10. Assemble the Hydraulic Connector and Dowty Washer using **LOCTITE 243**.
11. Assemble the Bracket and fix with 4 screws and washers using **LOCTITE 243**.
12. Loosely fit the Plug Screw and Washer **DO NOT TIGHTEN**.

## Warranty



Your new Altrad Belle 'RPC' plate compactor is warranted to the original purchaser for a period of one-year (12 months) from the original date of purchase. The Altrad Belle warranty is against defects in design, materials and workmanship.

The following are not covered under the Altrad Belle warranty:

1. Damage caused by abuse, misuse, dropping or other similar damage caused by or as a result of failure to follow assembly, operation or user maintenance instructions.
2. Alterations, additions or repairs carried out by persons other than Altrad Belle or their recognised agents.
3. Transportation or shipment costs to and from Altrad Belle or their recognised agents, for repair or assessment against a warranty claim, on any machine.
4. Materials and/or labour costs to renew, repair or replace components due to fair wear and tear.

The following components are not covered by warranty.

- Drivebelt/s
- Engine air filter
- Engine spark plug

Altrad Belle and/or their recognised agents, directors, employees or insurers will not be held liable for consequential or other damages, losses or expenses in connection with or by reason of or the inability to use the machine for any purpose.

### Warranty Claims

All warranty claims should firstly be directed to Altrad Belle, either by telephone, by Fax, by Email, or in writing.

#### For warranty claims:

Tel: +44 (0)1298 84606

Fax: +44 (0)1298 84073

Email : [Warranty.dept@altrad-belle.com](mailto:Warranty.dept@altrad-belle.com)

#### Write to:

Altrad Belle Warranty Department,  
Sheen, Nr. Buxton,  
Derbyshire,  
SK17 0EU  
England.

#### Warranty Registration:

In the bid for ALTRAD Belle to become greener and more eco friendly, we have now introduced online Warranty registration. To access the registration page of our website, please use the following address:-

[http://www.bellegroup.com/index.php?p=warranty\\_registration](http://www.bellegroup.com/index.php?p=warranty_registration)

Alternatively, please scan the adjacent QR Code (Quick Response Code) using your smartphone to access the registration page.



Ce manuel a été spécialement conçu pour vous aider à utiliser et entretenir la RPC en toute sécurité. Ce manuel est réservé aux distributeurs et utilisateurs de la « RPC » .

## Préface

La section « **description de la machine** » vous aide à vous familiariser avec les commandes et les fonctions de l'appareil.

La section « **protection de l'environnement** » vous donne les consignes quant à la manière d'éliminer votre appareil dans le respect de l'environnement.

Les sections « **Informations relatives à la sécurité** » et « **Consignes de santé et sécurité** » vous explique comment utiliser la machine en assurant votre sécurité et celle des autres.

La « **Procédure de démarrage et arrêt** » vous aide à démarrer et arrêter la machine.

Le guide de « **Dépannage** » aide à résoudre les problèmes de votre machine.

La section « **Service et Entretien** » vous aide pour l'entretien et le nettoyage de votre machine.

La section « **Garantie** » vous donne les détails de la garantie et la procédure à suivre en cas de réclamation.

## Directive en rapport avec les annotations

Le texte qui demande une attention spéciale dans ce manuel se présente comme suit:



### **ATTENTION**

Produit à risque. Vous pouvez vous blesser ou la machine peut être endommagée si vous ne respectez pas la procédure d'utilisation à la lettre.



### **AVERTISSEMENT**

Peut être dangereux pour l'utilisateur

## AVERTISSEMENT



### **AVERTISSEMENT**

Veillez lire et étudier ce manuel avant toute utilisation ou entretien de cet appareil.

SAVOIR utiliser les commandes de cet appareil et procéder à son entretien en toute sécurité.

(PS : Assurez-vous de savoir arrêter la machine avant de la démarrer au cas où vous auriez des problèmes).

TOUJOURS utiliser les éléments nécessaires à votre protection lors de l'utilisation de la machine.

Pour TOUTES QUESTIONS relatives à l'entretien et l'utilisation en toute sécurité de cet appareil, DEMANDER CONSEIL A VOTRE DIRECTION OU CONTACTER Altrad Belle :+44(0) 1298 84606

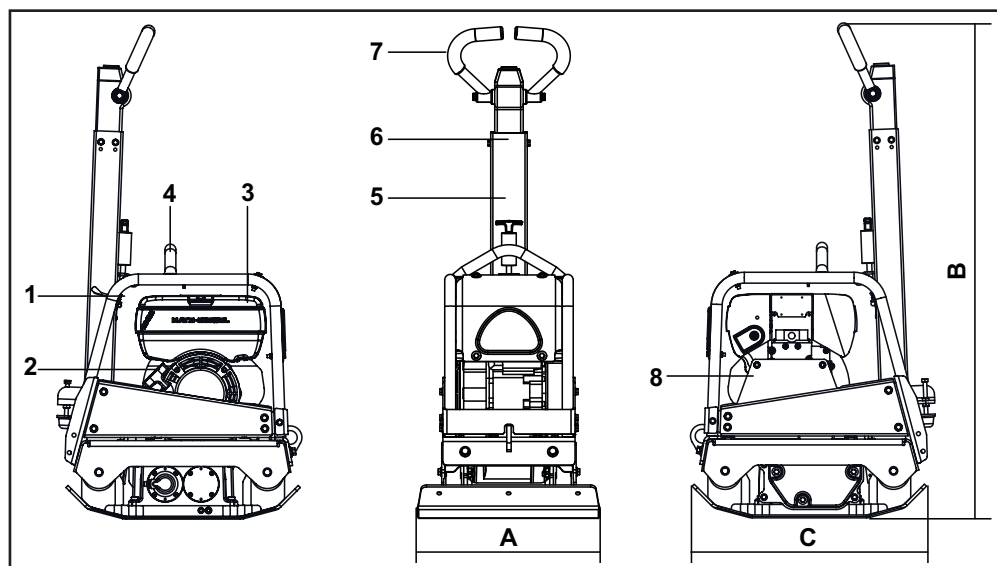
## Sommaire

Comment Utiliser Ce Manuel.....	32
Avertissement.....	32
Description de l'appareil.....	33
Caractéristiques techniques.....	33
Environnement.....	33
Consignes de sécurité.....	34
Santé et Sécurité.....	34
Inspection avant mise en marche.....	34
Pourquoi le compactage?.....	35
Démarrage et arrêt de l'appareil.....	35 - 36
Utilisation.....	36
Guide de dépistage des anomalies.....	37
Révision.....	37 - 39
Garantie.....	39
Déclaration CE/UE de conformité.....	4



## Description de l'appareil

F



1. Poignée de commandes
2. Poignée de démarrage
3. Réservoir d'essence
4. Anneau de levage
5. Libération de poignée de commandes
6. Commande d'inversion marche avant/marche arrière
7. Poignée principale
8. Capot de protection de la courroie

## Caractéristiques techniques

F

Modèle	RPC 30/40 Honda GX160	RPC 30/40 Hatz 1B20	RPC 30/50 Honda GX160	RPC 30/50 Hatz 1B20
A - Largeur des Plaques (mm)	400	400	500	500
B - Hauteur (mm)	1265	1265	1265	1265
C - Longueur (mm)	657	657	657	657
Puissance Moteur (Hp / kW)	5.5 / 4.0	4.2 / 3.1	5.5 / 4.0	4.2 / 3.1
Poids (Kg)	158	170	161	174
Force Centrifuge (kN)	30	30	30	30
Fréquence (Hz)	95	95	95	95
Régime du Moteur	3400	3000	3400	3000
Vitesse maximum de déplacement (m/min)	>23	>23	>23	>23
*3 Axis Vibration (m/sec <sup>2</sup> )	10.21	7.83	11.74	11.62
Niveau sonore (dB(A))	108	108	108	108

\*Niveau minimum de En500 Part4

## Environnement

F

### Dispositif de sécurité.



Recommandations pour la protection de l'environnement. Cet appareil contient des matériaux recyclables. Veuillez apporter les appareils et les accessoires dont vous voulez vous débarrasser aux endroits prévus pour le recyclage.

Pièces	Matière
Poignée	Acier
Capot Avant	HDPE
Châssis Principal	Acier
Plaque Inférieure	Acier
Grip	Mousse en Polyuréthane
Moteur	Aluminium
Supports Flexibles	Acier et Caoutchouc
Autres Pièces	Acier et Aluminium

## Consignes de sécurité

Pour votre protection et celle des autres, veuillez lire ces consignes et vous assurer de bien les comprendre. Il en va de la responsabilité de l'utilisateur d'avoir compris comment utiliser cet appareil en toute sécurité. Si vous n'êtes pas sûr d'avoir bien compris comment utiliser la RPC en toute sécurité, veuillez demander conseil à votre supérieur ou directement à la société BELLE.



### ATTENTION

Un mauvais entretien de la machine peut être dangereux. Veuillez impérativement lire et comprendre cette section avant tout entretien, nettoyage et réparations.

- Cet appareil est lourd et ne doit pas être soulevé par une seule personne. Demandez de L'AIDE ou utilisez un appareil spécial pour le soulever.
  - Mettez en place un cordon de sécurité autour de votre parcelle de travail afin d'empêcher l'accès à toute personne autre que le personnel et les garder à une distance raisonnable.
  - Personal Protective Equipment (PPE) – Un équipement de protection doit être revêtu par l'utilisateur lors de l'utilisation de cet appareil (voir section « Santé et Sécurité »).
  - Assurez-vous que vous savez **arrêter** cette machine avant de la **démarrer**, en cas de difficultés.
  - Assurez-vous que cet appareil est bien arrêté avant de le transporter, le déplacer sur le chantier ou avant de le nettoyer.
  - Pendant l'utilisation, le moteur peut devenir très chaud ; laissez le refroidir avant de toucher l'appareil. Ne jamais laisser le moteur en marche sans surveillance.
  - N'enlevez pas ou ne modifiez pas les équipements de sécurité ; ils sont là pour votre protection. Assurez-vous que les équipements de sécurité sont en bon état et sécurisés. Si l'un d'eux est endommagés ou manquants, **NE PAS UTILISER LA PLAQUE VIBRANTE** avant de remplacer ou réparer les équipements.
- N'utilisez pas cet appareil si vous êtes malade, fatigué ou sous l'influence de l'alcool ou de la drogue.



### ATTENTION

L'essence est inflammable. Peut causer des blessures et endommager vos biens. Arrêter le moteur, éteindre toutes flammes ouvertes et s'abstenir de fumer lorsque vous remplissez le réservoir d'essence. Bien essuyer les excédents d'essence.

- Avant de remplir le réservoir, éteindre le moteur et laissez le refroidir
- Lors du remplissage, s'abstenir de fumer et ne tolérez aucune flamme ouverte dans le lieu de travail.
- Les excédents d'essence doivent être immédiatement recouverts de sable. Si vous avez renversé de l'essence sur vos vêtements, les changer.
- Conservez l'essence dans un récipient approprié, loin d'une source de chaleur ou une étincelle.

## Santé et Sécurité

### Vibration

Des vibrations causées par l'utilisateur d'un appareil de compactage, se propagent de la poignée aux mains de l'utilisateur. La gamme BELLE de RPC a été spécialement étudiée pour réduire au maximum le taux de vibrations dans les bras/mains. Se référer aux sections « Descriptif de l'appareil » et « Caractéristiques techniques » concernant le taux de vibrations et le temps d'utilisation (recommandation journalières du temps d'utilisation maximum). **NE PAS DEPASSER** le temps d'utilisation maximum recommandé.

### PPE (Personnal Protective Equipment) – Equipement de protection

Un équipement de protection adéquate doit être revêtu lors de l'utilisation de l'appareil tels que des lunettes de protection, des gants un casque pour les oreilles (niveau sonore), un masque contre la poussière des chaussures avec embout en acier. Utiliser des vêtements appropriés au type de travail fourni. Si vous avez de long cheveux, attachez-les ; enlevez tous les bijoux qui pourraient gêner et se prendre dans le mécanisme de la machine. Toujours se protéger la peau du contact avec le béton.

### Poussière

Le procédé de compactage pourra occasionner de la poussière pouvant nuire à votre santé. Toujours mettre un masque pour se protéger de la poussière.

### Essence

Ne pas avaler de l'essence ou inhaler les vapeurs qui s'en dégagent et éviter tout contact avec la peau. Rincez immédiatement toute élaboussure. En cas de contact des yeux avec l'essence, rincez-les abondamment à l'eau courant et faites immédiatement appel à un médecin.

### Gaz d'échappement



### AVERTISSEMENT

Les gaz d'échappement de cet appareil sont très toxiques et peuvent entraîner la mort !

Ne pas utiliser cet appareil dans un lieu fermé ou restreint et vous assurez que le lieu de travail est bien ventilé.

## Inspection avant mise en marche

### Inspection initiale

Une vérification avant la mise en marche de l'appareil est nécessaire avant chaque utilisation ou après une utilisation environ toutes les quatre heures. Reférez-vous à la section « Nettoyage et Entretien » pour de plus amples détails. Si vous découvrez une anomalie, surtout n'utilisez pas l'appareil avant que ce soit rectifié.

1. Vérifiez minutieusement que la machine ne soit pas endommagée. Vérifiez que tous les composants soient bien à leur place et sécurisés. Faites particulièrement attention au capot de protection de la courroie
2. Vérifiez le niveau d'huile moteur et d'huile hydraulique. En rajouter si nécessaire.
3. Vérifiez le niveau d'essence et rajouter si nécessaire. Vérifier qu'il n'y ai pas de fuites d'essence, d'huile et d'huile hydraulique

## Pourquoi le compactage ?

F

Un sol remanié ou un nouveau remplissage, sous-couche et bitume, auront de petites poches d'air, qui peuvent entraîner un ou plusieurs problèmes si ils ne sont pas compactés.

1. Du passage sur un sol non compacté comprime le matériau. Cela entraîne un affaissement de la couche supérieure pendant que le matériau remplis les poches d'air.
2. La même chose se produit avec des charges statiques ou un sol non compacté. La charge (ex. un bâtiment) s'affaissera.
3. Un matériau avec des poches d'air sera plus susceptible d'avoir des suintements ce qui entraînerait de l'érosion. Une venue d'eau pourrait aussi entraîner la dilatation d'un sol si les températures venaient à chuter et se contracter pendant les grosses chaleurs. La dilatation et contraction sont les causes majeures de dégâts pour les fondations d'un bâtiment ce qui entraînerait généralement un besoin de reprendre la structure en sous-œuvre.

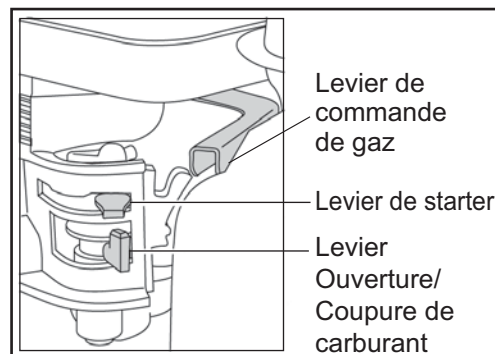
Le compactage accroît la densité du matériau ce qui accroît également sa capacité à supporter les charges. Cela réduit les trous d'air, qui en conséquence réduit les risques d'affaissement, de dilatation et de contraction causé par une venue d'eau.

## Démarrage et Arrêt de l'appareil

F

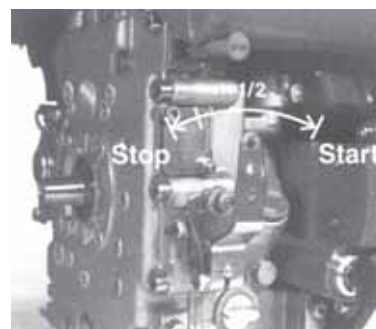
### Moteur à essence Honda

1. Ouvrir le robinet d'essence en déplaçant le levier d'essence ON/OFF complètement à droite.
2. Si vous démarrez le moteur à froid, placez le starter sur ON complètement à gauche. Si vous redémarrez un moteur déjà chaud, il n'est pas nécessaire d'utiliser le starter, en revanche, si le moteur a eu le temps de refroidir un peu, utilisez le starter qu'à moitié.
3. Démarrez le moteur à l'aide du bouton ON/OFF en le tournant dans le sens des aiguilles d'une montre en position « I ».
4. Placez la poignée de commandes en position d'arrêt en mettant le levier de la poignée de commandes complètement à droite. Ne démarrez pas votre moteur à plein gaz car votre plaque vibrante vibrera dès la mise en marche du moteur.
5. Prenez fermement la poignée de commandes d'une main pendant que vous attrapez la poignée de démarrage de l'autre. Tirez la poignée de démarrage jusqu'à ce que vous sentiez la « résistance » et lâchez le starter.
6. En faisant attention de ne pas tirer la ficelle de démarrage jusqu'au bout, tirez vivement la poignée du starter.
7. Refaites la manœuvre jusqu'à ce que le moteur démarre.
8. Une fois votre moteur en route, déplacez petit à petit le bouton starter en position OFF en le mettant sur la droite.
9. Si le moteur ne démarrait pas malgré toutes les tentatives, suivre les conseils de la section « Dépannage – Résolution des problèmes ».
10. Pour arrêter le moteur, mettez la poignée de commandes en position d'arrêt, et tournez le bouton ON/OFF dans le sens contraire des aiguilles d'une montre en position « O ».
11. Arrêtez l'arrivée d'essence.



### Moteur diesel Hatz

1. Ouvrez l'arrivée d'essence en mettant le levier ON/OFF complètement sur la droite.
2. Réglez la vitesse du moteur pour démarrer.
3. Prenez fermement la poignée de commandes d'une main pendant que vous attrapez la poignée de démarrage de l'autre. Tirez la poignée de démarrage jusqu'à ce que vous sentiez la «résistance » et lâchez le starter.
4. En faisant attention à ne pas tirer la ficelle de démarrage jusqu'au bout, tirez vivement la poignée du starter à deux mains.
5. Refaites la manœuvre jusqu'à ce que le moteur démarre.
6. Si le moteur ne démarrait pas malgré toutes les tentatives, suivre les conseils de la section « Dépannage – Résolution des problèmes ».
7. Pour arrêter le moteur, mettez la poignée de commandes en position d'arrêt, puis appuyez sur le bouton d'arrêt rouge en le gardant enfoncé jusqu'à l'arrêt complet du moteur.



- **Déplacer la plaque vibrante à l'endroit désiré**  
Quand il est nécessaire d'utiliser un équipement approprié pour soulever la plaque vibrante, assurez-vous que ce matériel possède une charge limite d'utilisation appropriée au poids de la plaque vibrante (voir section des caractéristiques techniques ou bien vérifiez le numéro de série de votre appareil). Attachez votre plaque vibrante avec des chaînes ou des courroies appropriées **UNIQUEMENT** à l'anneau de levage qui se trouve au dessus de votre plaque vibrante.
- **Après avoir vérifié tous les éléments nécessaires mentionnés dans la section « Inspection avant mise en marche », vous pouvez mettre en marche le moteur.**  
La gamme BELLE de Plaques vibrante RPC est conçue avec embrayage centrifuge, ce qui permet au moteur de tourner à l'arrêt sans utiliser le boîtier à vitesses. Lorsque la vitesse du moteur augmente, l'embrayage s'engagera et fera fonctionner la boîte à vitesses. Pour une utilisation idéale, il faut que la vitesse du moteur soit réglée à son maximum.
- **Réglez la poignée de commandes à son maximum et utilisez la poignée de commandes pour diriger et tourner l'appareil.**  
La poignée de commandes a été conçue pour que la plaque utilisée en marche arrière puisse automatiquement repasser en marche avant si toutefois l'utilisateur lâchait prise pour quelque raison que ce soit.  
Cela fait partie des options relatives à la sécurité de l'appareil qui sont très importantes.  
Pendant l'utilisation normale de la machine, vous ne devriez pas avoir à pousser la machine mais laissez l'appareil se déplacer à son propre rythme.  
La vitesse de déplacement sera déterminée en fonction de la condition du sol qui doit être compacté.  
Faites attention lorsque vous utilisez la plaque vibrante en mode marche arrière. Assurez-vous que le terrain est dégagé, sans obstacles.  
Si sa surface à compactée est en pente, vous devez faire particulièrement attention lorsque vous dirigez l'appareil. Si nécessaire, attachez une corde en bas du châssis de la plaque vibrante pour permettre à quelqu'un de vous aider en absorbant une partie du poids de la plaque vibrante. Travaillez la pente de haut en bas et non pas de long en large.
- **Travaillez la surface d'une façon progressive jusqu'à atteindre le compactage désiré.**  
Comme il y a différentes couches les unes sur les autres à compacter, les faire une par une.
- Pour arrêter l'appareil de vibrer, déplacer la poignée de commande en position d'arrêt. Pour arrêter le moteur, vous référer à la section « Démarrage et Arrêt de l'appareil ».

Problèmes	Causes	Solutions
<b>Le moteur ne démarre pas.</b>	Pas d'essence.	Ouvrir le bouchon d'essence. Remplir le réservoir d'essence.
	Le moteur s'arrête.	Démarrer le moteur
	Les bougies sont encrassées.	Les nettoyer et les remettre.
	Le moteur est froid.	Fermer le starter.
	Le moteur est noyé	Pour moteur Honda, ouvrir le choke, ouvrir complètement la poignée de commande, tirez la poignée de démarrage. Pour moteur Hatz, déplacer commandes de vitesses en position d'arrêt, tirez la poignée de démarrage 5 fois et répéter la procédure de démarrage.
<b>Le moteur ne démarra toujours pas.</b>	Problème majeur.	Contactez votre revendeur ou Altrad Belle.
<b>L'appareil ne bouge pas rapide.</b>	La vitesse du moteur.	Régler la vitesse plus trop lente.
	Tension de la courroie pas assez tendue.	Ajuster la tension de la courroie.
	Filtre à air bloqué.	Nettoyer ou changer le filtre à air.
	L'embrayage est usée ou endommagée.	Réparer ou changer si nécessaire.
	Ne fonctionne pas.	Contactez votre revendeur ou Altrad Belle.
Boîte à vitesse ne fonctionne pas.	Contactez votre revendeur ou Altrad Belle.	
<b>Vitesse marche avant trop lente.</b>	Trop d'huile dans la tête.	Réduire le niveau d'huile hydraulique.
	Système de commande ajusté.	Contactez votre revendeur ou Altrad Belle.
<b>Vitesse marche arrière trop lente.</b>	Pas assez d'huile dans la tête.	Remplir et purger le système.
	Air dans le système de contrôle.	Purger le système de contrôle.
	Mauvais réglage du système de contrôle	Contactez votre revendeur ou Altrad Belle.
<b>Perte de l'huile hydraulique.</b>	Connecteurs fuite.	Refermer connecteurs.
	Tuyau hydraulique défectueux..	Remplacer le tuyau.
	Joint de piston dans la boîte de vitesses défectueuse.	Contactez votre revendeur ou Altrad Belle.
<b>La machine fonctionne de manière irrégulière.</b>	Silentblocs endommagés.	Remplacer tous les quatre supports.

## Révision

La gamme BELLE de Plaques vibrantes réversibles « RPC » est conçue pour un fonctionnement optimal et sans problèmes. De ce fait, il est important de procéder à un entretien régulier de votre machine tel qu'il est décrit dans cette section. Il est recommandé que ce soit un revendeur Altrad Belle compétent qui effectue la plupart des réparations et de l'entretien. Utilisez toujours les pièces détachées d'origine BELLE. L'utilisation de pièces détachées autres que celles d'origine rendrait votre garantie caduque.

Quel que soit l'entretien à effectuer sur la machine, assurez-vous que le moteur est arrêté. Si vous travaillez avec un moteur diesel, assurez-vous que le bouton d'arrêt est bien en position d'arrêt.

Placez toujours votre plaque vibrante sur un terrain plat afin de pouvoir lire correctement tous les niveaux des fluides de l'appareil. Utilisez uniquement l'huile recommandée pour le moteur. (voir tableau page suivante)

### Période de rodage

Pour l'utilisation de la plaque vibrante à neuf, il est important de changer l'huile du moteur après la période initiale de rodage (voir manuel du fabricant en détail concernant le moteur. La tension de la courroie doit être vérifiée après 4 heures d'utilisation.

### Courroie d'entraînement

Enlevez le cache et vérifiez la tension de la courroie en touchant le haut de la courroie avec votre doigt, aussi près du centre que possible entre le moteur et la poulie de boîte de vitesse

La courroie devrait bouger approximativement de 10 à 15 mm. Si la tension de la courroie demande à être ajustée, dévissez les vis du Dispositif De tension et le faire glisser sur la droite. Une fois ajusté, remettez les vis et vérifiez la tension de la courroie une seconde fois. Ensuite, remettez le cache en vous assurant qu'il soit bien emboîté.

Fréquence d'entretien		Toutes les 8 Heures	Premier Mois / 50 Heures	150 Heures	250 Heures	500 Heures
Huile Moteur	Vérifier le niveau	✓				
	Vidanger		✓		✓	
Filtre à air	Vérifier l'état / Nettoyer		✓			
	Les remplacer, selon les besoins / toutes les 12 mois					
Bougie	Change					✓
Courroie d'entraînement	Tension		✓		✓	

## Type et quantité d'huile/de carburant - Type de bougie

	Type d'huile	Quantité (Litres)	Type de Carburant	Capacité (Litres)	Type de Bougie	Entrefer d'électrode (mm)
Moteur à Essence Honda GX160	S.A.E. 10W 30	0.6	Sans Plomb	3.6	BM6ES oo BPR6ES	0.6 - 0.7
Moteur Diesel Hatz 1B20	S.A.E. 10W 30	0.9	Diesel (BS2869)	Voir Manuel	N/A	N/A

## Huile à Utiliser et Quantité

Pièces	Type d'huile	Honda GX160 (Litres)	Hatz 1B20 (Litres)
Boîte à vitesses	S.A.E. 75W 90	0.6	0.6
Commandes hydrauliques	Shell Tellus 32	0.2	0.2
	Fuchs Renolin MR520	0.2	0.2

**ATTENTION**

*Si le moteur fonctionne pendant cette procédure il est recommandé de mettre la machine sur un tapis en gomme ou un matériel similaire pour absorber les vibrations.*

## Vidange du système hydraulique

1. Assurez vous que la machine est position stationnaire et située au niveau du sol.
2. Enlevez le bouchon de remplissage et remplir d'huile la tête de control de la pompe. Arrêtez lorsque vous avez atteint le niveau maximum de l'indicateur qui est au niveau de la tête.
3. Pompez lentement la poignée de contrôle en direction de la marche arrière jusqu'à ce que le niveau d'huile diminue.
4. Positionner en marche arrière jusqu'à ce que le niveau d'huile descend.
5. Remplir de nouveau la tête de la pompe de control jusqu'au niveau maximum. Continuez de pomper jusqu'à ce que vous sentiez une résistance, et que la poignée se bloque en position marche arrière.
6. Remplir de nouveau la tête de la pompe jusqu'au niveau maximum.
7. Revissez le bouchon de remplissage et testez la machine

## Assemblage de la pompe de commande

1. Nettoyez minutieusement l'intérieur du boîtier avec de l'air comprimé. Vérifiez qu'il n'y ait pas de rayures sur la chemise coulissante destinée à recevoir les joints toriques, ni de bords coupants.
2. Mettez le coussinet dans le boîtier.
3. Lubrifiez le joint d'étanchéité avec de l'huile hydraulique et le glissez sur la crémaillère (le côté ouvert le plus éloigné de la crémaillère).
4. Lubrifiez la crémaillère avec de l'huile hydraulique et faite-la glisser dans le boîtier jusqu'à ce que le joint d'étanchéité soit bien enclenché en s'assurant que les dents soient dans la bonne position. Quand le joint d'étanchéité est bien enclenché, c'est la marche avant.



### **ATTENTION**

En marche arrière les poignées de commandes fonctionnent parallèlement au boîtier en direction de l'utilisateur.

5. Après avoir lubrifié le pignon (sans les joints toriques) insérez-le dans le boîtier et la crémaillère. Vérifiez le fonctionnement marche avant, marche arrière de la crémaillère. (voir paragraphe à ATTENTION).
6. Sortez le pignon et placez les deux joints toriques, en s'assurant qu'ils ne soient pas endommagés.
7. Lubrifiez le pignon et les anneaux avec de l'huile hydraulique et les remettre dans le boîtier. Assurez-vous que la crémaillère est dans la bonne position ce qui est plus facile en marche arrière.
8. Placez la cale de support et l'anneau de retenue. Il est peut-être nécessaire de pousser le pignon dans la direction opposée pour les assembler.
9. Placez le boîtier sur le côté remplissage et ajustez les joints toriques sur la face inférieure. Les joint LOCTITE 518 sont recommandés.
10. Assemblez les raccords hydrauliques et les rondelles Dowty en utilisant LOCTITE 243.
11. Assemblez les supports et les fixer avec 4 vis et les rondelles en utilisant LOCTITE 243.
12. Fixez la vis et la rondelle sans les serrer. NE PAS SERRER.

# Garantie

La plaque de compactage RPC neuve de Altrad Belle est garantie à l'acquéreur d'origine un an (12 mois) à partir de la date originale de l'achat. La garantie Altrad Belle s'applique à tous défauts de matériaux ou à un vice de conception ou de fabrication.

La garantie Altrad Belle ne couvre pas ce qui suit :

1. Dégâts causés par un usage abusif, négligent, une chute ou tous autres dégâts similaires causés par le non-respect des instructions concernant l'assemblage, l'utilisation ou les opérations d'entretien à effectuer par l'utilisateur, ou résultant de celle-ci.
2. Toutes modifications, additions ou réparations effectuées par des personnes autres que les responsables de Altrad Belle ou ses agents agréés.
3. Les frais de transport ou d'expédition pour retourner l'appareil à Altrad Belle, ou ses agents agréés, et le renvoyer, en vue de le faire réparer ou évaluer après revendication sous garantie.
4. Les coûts des matériaux et/ou de la main-d'œuvre requis pour remplacer, réparer ou renouveler les composants en raison d'une usure raisonnable.

Sont exclus de la garantie les composants suivants :

- Courroie(s) d'entraînement
- Filtre à air de moteur
- Bougie de moteur

Altrad Belle et/ou ses agents agréés, directeurs, employés ou assureurs ne sont pas tenus responsables de tous dégâts consécutifs ou autres, pertes ou dépenses encourus en relation avec l'utilisation de l'appareil, ou l'incapacité d'utiliser l'appareil dans un but quel qu'il soit.

### Réclamations sous garantie

Il faut tout d'abord adresser toutes réclamations sous garantie à Altrad Belle par téléphone, fax, e-mail ou par courrier.

### Pour les revendications sous garantie:

Tél : +44(0)1298 84606

Fax : +44(0)1298 84073

Email : Warranty.dept@altrad-belle.com

### Prière d'écrire à:

Altrad Belle Warranty Department, Sheen, Nr. Buxton, Derbyshire SK17 0EU Angleterre

### Service d'enregistrement de garantie

Dans notre démarche pour devenir plus vert et plus respectueux de l'environnement, Altrad Belle a introduit un service d'enregistrement de garantie en ligne. Pour accéder à la page d'inscription sur notre site internet, veuillez utiliser l'adresse suivante:

[http://www.bellegroup.com/index.php?p=warranty\\_registration](http://www.bellegroup.com/index.php?p=warranty_registration)

Sinon vous pouvez également scanner à l'aide de votre smartphone le code QR adjacent pour accéder à la page d'inscription.



El objeto de este manual es ayudarle a operar y a reparar la apisonadora de plato con la mayor seguridad posible. Este manual está destinado para el uso de comerciantes y operadores de apisonadoras de plato.

### Prólogo

La sección “**Descripción de la máquina**” le permitirá familiarizarse con la disposición y los comandos de la máquina.

La sección dedicada al “**Medioambiente**” comprende instrucciones sobre el reciclado de aparatos descartados, con el fin de proteger el entorno.

Las secciones de “**Seguridad General**” y de “**Sanidad y Seguridad**” explican como debe usarse la máquina para asegurar tanto la seguridad del operador como la del público en general.

El “**Procedimiento de Arranque y Parada**” le enseña como arrancar y parar la máquina.

La sección de “**Resolución de Problemas**” le ayudará a resolver los problemas que surjan con la máquina.

La sección de “**Revisión**” le proporcionará ayuda en el mantenimiento general y en los trabajos de revisión de la máquina.

La sección de “**Garantía**” da detalles del tipo de garantía y le indica el procedimiento para presentar reclamaciones.

### Directivas relativas a las notas.

El texto de este manual al que se debe prestar atención especial está indicado de la siguiente manera:



#### **PRECAUCIÓN**

Produit à risque. Vous pouvez vous blesser ou la machine peut être endommagée si vous ne respectez pas la procédure d'utilisation à la lettre.



#### **AVISO**

Peut être dangereux pour l'utilisateur



#### **AVISO**

**Antes de operar o realizar ningún trabajo de mantenimiento en esta máquina LEA Y APRENDA BIEN** todas las instrucciones dadas en este manual.

**APRENDA** a emplear con seguridad los comandos de la máquina y lo que se debe hacer para lograr un mantenimiento seguro.

(NOTA: Aprenda bien a desconectar la máquina antes de conectarla, en caso de que se enfrente con dificultades.)

Lleve o use **SIEMPRE** los equipos de protección personal necesarios.

En caso de **DUDAS** sobre el uso o mantenimiento seguros de la máquina,

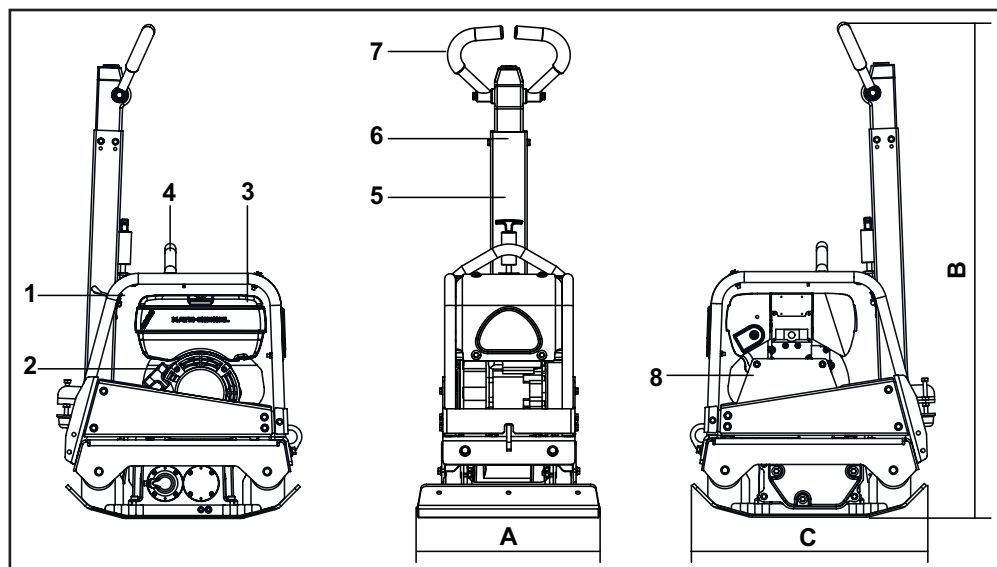
LLAME A SU SUPERVISOR O CONTACTE Altrad Belle. (01298 84606)

Uso de este manual .....	40
AVISO .....	40
Descripción de la máquina .....	41
Datos técnicos .....	41
Medioambiente .....	41
Seguridad General .....	42
Sanidad y Seguridad .....	42
Chequeos de seguridad antes del arranque .....	42
Razones que motivan la compactación.....	43
Procedimiento de Arranque y Parada .....	43 - 44
Funcionamiento de la apisonadora .....	44
Resolución de problemas .....	45
Servicio .....	45 - 47
Garantía .....	47
Declaración CE/UE de Conformidad.....	5



## Descripción de la máquina

E



1. Poignée de commandes.
2. Poignée de démarrage.
3. Réservoir d'essence marche arrière.
4. Anneau de levage .
5. Libération de poignée de commandes.
6. Commande d'inversion marche avant / marche arrière.
7. Poignée principale.
8. Capot de protection de la courroie.

## Datos técnicos

E

Modelo	RPC 30/40 Honda GX160	RPC 30/40 Hatz 1B20	RPC 30/50 Honda GX160	RPC 30/50 Hatz 1B20
A - Anchura de plato (mm)	400	400	500	500
B - Altura (mm)	1265	1265	1265	1265
C - Longitud (mm)	657	657	657	657
Potencia del Motor (Hp / kW)	5.5 / 4.0	4.2 / 3.1	5.5 / 4.0	4.2 / 3.1
Peso (Kg)	158	170	161	174
Fuerza vibrador (kN)	30	30	30	30
Frecuencia (Hz)	95	95	95	95
RPM del Motor	3400	3000	3400	3000
Velocidad Máxima de Viaje (m/min)	>23	>23	>23	>23
*Vibración a 3 Planos (m/sec <sup>2</sup> )	10.21	7.83	11.74	11.62
Nivel de potencia acústica (dB(A))	108	108	108	108

\*Niveau minimum de En500 Part4

## Medioambiente

E

### Dispositif de sécurité.



Recommandations pour la protection de l'environnement. Cet appareil contient des matériaux recyclables. Veuillez apporter les appareils et les accessoires dont vous voulez vous débarrasser aux endroits prévus pour le recyclage.

Composante	Material
Manillar	Acero
Tapa Frontal	Polietileno de alta densidad
Armazón Principal	Acero
Placa de Base	Acero
Cobertura de Manillar	Caucho
Motor	Aluminio
Monturas Flexibles	Acero y Caucho
Piezas Varias	Acero y Aluminio

## Seguridad General

Para su propia protección y la de aquellos que le rodean, lea y aprenda bien la siguiente información relativa a los aspectos de seguridad. El operador es responsable de asegurar que sabe operar bien, y con toda seguridad, este equipo. Si tiene dudas respecto al uso seguro y correcto de esta apisonadora, hable con su supervisor o póngase en contacto con Altrad Belle.



**PRECAUCIÓN** *El mantenimiento o uso incorrectos pueden dar lugar a peligro. Lea y aprenda bien esta sección antes de realizar ningún trabajo de mantenimiento, revisión o reparación.*

- Este equipo es pesado y no debe levantarse sin ayuda. BUSQUE AYUDA o utilice un aparato adecuado de izar. Se dispone de un conjunto especial de transporte para la apisonadora (véanse las opciones).
- Acordone el área de trabajo y mantenga a distancia apropiada tanto al público como al personal no autorizado.
- El operador debe llevar equipos de protección personal siempre que utilice la apisonadora. (Véase Sanidad y Seguridad).
- Aprenda bien a desconectar la máquina antes de conectarla, en caso de ocurrir algún problema.
- Siempre desconecte el motor antes de transportarlo, moverlo de lugar a lugar o revisarlo.
- Durante el uso, el motor se calienta mucho: déjese enfriar antes de tocarlo. No deje nunca que funcione el motor si se ausenta de su lado.
- No desmonte ni toque las defensas; su objetivo es proporcionar la debida protección. Compruebe siempre el estado y seguridad de las defensas; por si están averidas o por si faltan. NO USE LA APISONADORA en tanto no se haya repuesto o reparado la defensa
- No opere la apisonadora si se siente enfermo, o mal o está borracho o drogado.

### Seguridad del carburante.



**PRECAUCIÓN** *Los carburantes son inflamables. Pueden causar lesiones personales y daños materiales. Apague el motor, extinga todas las llamas desnudas y no fume mientras llena el tanque de carburante. Elimine siempre todo vestigio de carburante derramado.*

- Antes de rellenar de carburante, desconecte el motor y déjelo enfriar.
- Mientras se rellena de carburante, NO fume ni permita que haya ninguna llama desnuda en el área.
- Protéjase inmediatamente el carburante derramado, con arena. Si se derrama el carburante sobre su ropa, cámbiesela.
- Almacene el carburante en recipiente apropiado y aprobado, apartado de cualquier fuente de calor e ignición.

## Sanidad y Seguridad

### Vibraciones

Parte de la vibración producida por la operación de compactación se transmitirá por el manillar a las manos del operador. La gama de apisonadoras de plato Altrad Belle está diseñada específicamente para reducir los niveles de vibración a las manos/ brazos. Véanse las especificaciones y datos técnicos donde se indican los niveles de vibración y los tiempos de uso (tiempos máximos recomendados de exposición diaria). NO DEBEN EXCEDERSE los tiempos máximos de uso recomendados.

### Equipos de protección personal (EPP)

Se deben llevar equipos adecuados de protección personal, por ejemplo, gafas de seguridad, guantes, protectores del oído, caretas antipolvo y calzado con punteras de acero.

Lleve ropa adecuada para el trabajo en curso. Sujete debidamente el cabello largo y quítese todo artículo de joyería que pudiera agarrarse con las partes móviles de la máquina.

### Polvo

El proceso de compactación producirá a veces polvo que puede ser perjudicial para la salud. Lleve siempre una careta apropiada para el tipo de polvo producido.

### Carburante

No ingiera carburante ni inhale los vahos del mismo, y evite que entre en contacto con la piel. Lave inmediatamente toda salpicadura de carburante. Si le entra carburante en los ojos, láveselos con abundante agua y consulte un médico lo antes posible.

### Humos de escape



**PRECAUCIÓN** Los humos de escape producidos por este equipo son muy tóxicos e incluso pueden matar.

No opere nunca la apisonadora en lugares cerrados o en espacios delimitados, asegúrese de que la zona donde trabaja esté bien ventilada.

## Chequeos antes del arranque

### Inspección previa al arranque

La siguiente inspección previa al arranque debe realizarse antes del comienzo de cada sesión de trabajo o después de cada cuatro horas de funcionamiento, cualquiera que sea la primera. Para más detalles, véase la sección de revisión.

Cuando se descubre alguna avería, no se debe utilizar la apisonadora antes de reparar la avería.

1. Inspeccione bien la apisonadora para detectar señales de avería. Compruebe que haya todos los componentes y que estén bien fijos. Preste atención especial a la defensa de seguridad de la transmisión de correa adaptada entre el motor y la unidad vibradora.
2. Verifique el nivel de aceite de motor y rellénelo si es necesario.
3. Verifique el nivel de carburante del motor y rellénelo si es necesario.
4. Compruebe que no hayan escapes de carburante ni de aceite.

## Razones que motivan la compactación

E

Los suelos que hayan sido perturbados o rellenados, las subbases y las superficies bituminosas contendrán pequeños vacíos o bolsas de aire que, si no se compactan, producirán ciertos problemas

1. El paso de tráfico sobre una superficie no compactada comprimirá el material. Esto produce el asentamiento de la superficie al llenar el material estos vacíos.
2. En el caso de cargas estáticas sobre terreno no compactado ocurre algo similar. La carga (por ej., un edificio) se hundirá.
3. Los materiales con vacíos son más susceptibles a la infiltración de agua, lo cual produce erosión. Además, la filtración de agua causa también la expansión del suelo durante temperaturas de helada y su contracción en épocas de sequedad. La expansión y la contracción son causas principales del daño sufrido por las fundaciones de edificios y normalmente resulta necesario apuntalar la estructura.

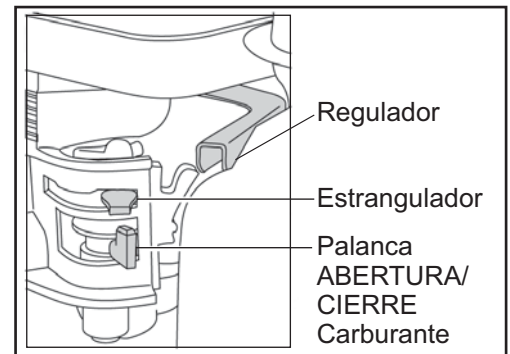
La compactación aumenta la densidad del material y, por lo tanto, incrementa su capacidad de carga. Reduce las bolsas de aire y, como resultado de ello, disminuye el riesgo de hundimiento, y la expansión y contracción producidas por la entrada de agua.

## Procedimiento de arranque y parada

E

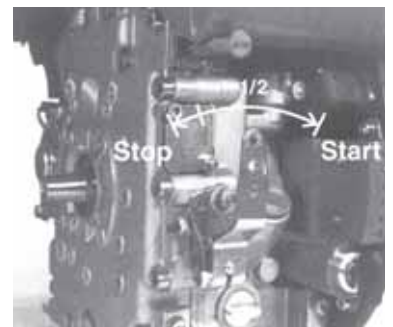
### Motor Honda de Gasolina

1. Abra el tapón del carburante poniendo totalmente a la derecha la palanca de ABERTURA/CIERRE de carburante.
2. Cuando se arranca el motor en frío, abra la regulación poniendo la palanca de regulación totalmente a la izquierda. Cuando se arranca de nuevo un motor ya caliente, por lo general, no se requiere la regulación, pero si el motor ya se ha enfriado hasta cierto punto, quizá sea necesaria un poco de regulación.
3. Gire el conmutador ENCENDIDO/APAGADO del motor hacia la derecha, hasta llegar a la posición '1'.
4. Ponga el acelerador en la posición de ralenti moviendo totalmente a la derecha la palanca de control del acelerador. No arranque el motor a plena aceleración, pues la apisonadora vibrará tan pronto como arranque el motor.
5. Agarre bien con una mano el manillar de control, y, con la otra, la palanca del arranque. Tire de la palanca de arranque hasta sentir la resistencia del motor, luego suéltela.
6. Tire de la palanca de arranque con fuerza pero sin que se salga completamente la correa de arranque.
7. Repítalo hasta que se encienda el motor.
8. Una vez encendido el motor, ponga gradualmente la palanca de regulación en la posición de CIERRE, moviéndola hacia la derecha.
9. Si el motor no arranca después de varios intentos, siga las instrucciones de resolución de problemas de la página 13.
10. Para parar el motor, ponga el acelerador en ralenti y gire el conmutador de ENCENDIDO/APAGADO del motor hacia la izquierda, hasta llegar a la posición '0'.
11. Cierre el paso del carburante.



### Motor Hatz de gasóleo

1. Abra el paso del carburante poniendo totalmente a la derecha la palanca de ABERTURA/CIERRE de carburante.
2. Ponga el control de velocidad del motor en arranque.
3. Agarre bien con una mano el mango de control, y, con la otra, la palanca de arranque. Tire de la palanca de arranque hasta sentir la resistencia del motor, luego suéltela.
4. Tire de la palanca de arranque con fuerza y con ambas manos, pero sin que se salga completamente la correa del arrancador.
5. Repita este procedimiento hasta que se encienda el motor.
6. Si el motor no enciende después de varios intentos, vea el manual correspondiente que viene con la apisonadora.
7. Para parar el motor, ponga el control de acelerador en ralenti, luego apriete el botón rojo y no lo suelte hasta que se pare el motor.
8. Cierre el tapón del carburante poniendo totalmente a la izquierda la palanca de ABERTURA/CIERRE de carburante.



- **Lleve la apisonadora a donde se requiera.**

Cuando sea necesario utilizar equipos de izar para posicionar la máquina, compruebe primero que el equipo de izar tenga un límite de carga de trabajo adecuado al peso de la apisonadora (véase la lista de especificaciones de la página 6 o la placa de características de la máquina), Enganche cadenas o eslingas adecuadas ÚNICAMENTE en el punto de izaje de la parte superior de la apisonadora.

- **Después de haberse efectuado los chequeos relacionados en la sección de 'Antes del arranque', se puede poner en marcha el motor.**

Las apisonadoras de la gama Errut PC llevan un embrague centrífugo gracias al cual el motor puede funcionar en ralentí sin accionar el vibrador.

A medida que aumenta la velocidad del motor, se engrana el embrague y comienza a accionar el vibrador. Para un funcionamiento correcto se debe regular a máxima la velocidad del motor.

- **Ponga el acelerador en máxima y use el manillar de control para dirigir o hacer girar la apisonadora.**

El vibrador, además de hacer vibrar la placa de base, hará mover la apisonadora hacia adelante. Durante la operación normal, no se debe empujar la apisonadora, hay que dejar que se mueva a su propia velocidad.

La velocidad de viaje será determinada por el estado de la superficie que se compacte. Si la superficie que se compacta está situada en una pendiente, es necesario poner mucho cuidado en el control de la dirección de la apisonadora. Si es necesario use una cuerda apropiada, unida a la apisonadora, en un punto bajo del chasis, para que alguien le ayude a soportar parte del peso de la apisonadora. Trabaje de arriba para abajo, no al través.

- **Haga funcionar la apisonadora siguiendo una pauta organizada hasta lograr la compactación deseada.**

Cuando haya que trabajar un número de capas diferentes, una encima de la otra, compáctese cada capa individualmente.

- **Para parar que vibre la apisonadora, ponga el acelerador en ralentí.**

Problema	Causa	Solución
<b>Motor no arranca.</b>	Sin Combustible.	Abrir el tapón de llenado. Llenar el depósito.
	Interruptor motor en off.	Situar el Interruptor motor en on.
	Bujía encendido sucia	Limpiar y colocar
	Motor frío .	Cerrar Reactancia
	Motor mojado.	Honda, abrir reactancia, abrir totalmente el regulador, tirar de la anilla de arranque hasta que el motor arranque. Hatz, mover el control de velocidad a, pare, tirar de la anilla de arranque 5 veces, repetir entonces el procedimiento de arranque.
<b>Motor aun no arranca.</b>	Avería mayor.	Contactar con Altrad Belle.
<b>Unit will not move.</b>	Vdad.Motor demasiado lenta	Ajustar la vdad.del motor a mas
	Correa Floja	Ajustar la tensión
	Filtro aire bloqueado	Limpiar ó sustituir el filtro
	Embrague desgast. Ó dañado	Reparar ó sustituir
	Avería transmision	Contactar con Altrad Belle.
	Avería Caja transmisión	Contactar con Altrad Belle.
<b>Vdad.lenta hacia delante.</b>	Demas. aceite en el Hidraul.	Reducir el nivel de aceite
	Ajuste erróneo del sistema de control.	Contactar con Altrad Belle.
<b>Vdad.retroseso lenta.</b>	Escaso aceite en el Hidraul.	Llenar y sangrar
	Aire en el sist, de control	Sangrar
	La regulación incorrecta del sistema de control.	Contactar con Altrad Belle.
<b>Pérdida de Aceite Hidrl</b>	Fuga en los conectores.	Sustituir Empaquetaduras.
	Manguera Hidraul.defectuosa	Jta Piston de Reductora defe
	Reemplazar ct.	Contactar con Altrad Belle.
<b>La maq. Trabaja mal.</b>	Montjes. Amortiguador dañados	Sustituir los cuatro

## Servicio

### Mantenimiento

La gama Altrad Belle RPC está diseñada para proporcionar muchos años de funcionamiento sin ningún problema. Con todo, se debe realizar el simple mantenimiento regular indicado en esta sección. Se recomienda que todo el mantenimiento de importancia y las reparaciones sean encargados a un agente de Altrad Belle. Se deben utilizar siempre piezas de recambio Altrad Belle genuinas, el empleo de piezas espurias podrá dar lugar a la anulación de la garantía. Antes de llevar a cabo el mantenimiento de la máquina, apague el motor. Si se trabaja en una máquina con motor de gasolina, desconecte el cable de AT de la bujía. Si se trabaja en una máquina con motor de gasóleo, compruebe que el conmutador de parada esté en la posición de parada. Coloque siempre la apisonadora sobre terreno plano para poder leer correctamente los niveles de fluidos. Utilice únicamente los aceites recomendados (véase la tabla de la página siguiente).

### Período de rodaje

Cuando se use la apisonadora por primera vez, es decir nueva, se debe cambiar el aceite de motor después del período inicial de rodaje (para más detalles, véase el manual del motor). El aceite de la caja del eje del vibrador debe cambiarse después de las primeras 100 horas de uso y después, cada 500 horas de trabajo. Para detalles del cambio de aceite de la caja del eje del vibrador, vea 'Unidad vibradora'. La tensión de la correa debe verificarse cada 4 horas de uso.

### Correa de la transmisión

Desmonte la defensa de la correa, luego compruebe su tensión presionándola ligeramente con el dedo sobre la parte superior de la correa, lo más cerca posible del centro entre la transmisión del motor y la polea del vibrador. La correa debe flexionarse entre 5 y 10 mm. Si la tensión de la correa necesita ajustarse, desapriete los cuatro pernos de montura del motor lo suficientemente para poder mover el motor. Ajuste la posición del motor haciendo girar el perno de tensión hacia la derecha para incrementar la tensión y hacia la izquierda para reducirla. Una vez establecida, apriete otra vez los pernos de montura del motor y, luego, verifique otra vez la tensión de la correa. Por último, reponga la defensa de la correa y compruebe luego que esté fija y en correcta posición.

Mantenimiento de Rutina		Cada 8 Horas	Primer Mes / 50 Horas	150 Horas	250 Horas	500 Horas
Aceite de motor	Chequear nivel	✓				
	Cambio		✓		✓	
Filtro de aire	Chequear estado / Limpiar		✓			
	Substituya Cuando es Necesario / Cada 12 Meses					
Boujia	Cambio					✓
Correa Transmission	Tension		✓		✓	

#### Tipo y cantidad de Aceite/Carburante - Tipo de bujía

	Tipo de Aceite	Cantidad	Tipo Carburante	Capacidad	Tipo de Bujía	Separación electrodo (mm)
Motor à Gasolina Honda GX160	S.A.E. 10W 30	0.6l	Sin Plomo	3.6l	BM6ES ou BPR6ES	0.6 - 0.7
Motor à Gasóleo Hatz 1B20	S.A.E. 10W 30	0.9l	Gasóleo (BS2869)	Refiérase al Manual	N/A	N/A

#### Tipo y cantidad de Aceite

Componente	Tipo de Aceite	Honda GX160 (l)	Hatz 1B20 (l)
Engranajes	S.A.E. 75W 90	0.6	0.6
Control Hidraulico	Shell Tellus 32	0.2	0.2
	Fuchs Renolin MR520	0.2	0.2



#### **PRECAUCIÓN**

CON LA MAQUINA EN FUNCIONAMIENTO DURANTE ESTE PROCESO, ES ACONSEJABLE SITUARLA SOBRE UNA SUPERFICIE DE GOMA Ó EQUIVALENTE PARA MITIGAR ALGO DE VIBRACION

#### Purgar el Sistema Hidráulico

1. Comprobar que la máquina está en posición de parada y situada a nivel del suelo.
2. Retirar la tapa de llenado y llenar el cabezal de la bomba de control con aceite. Parar una vez alcanzado el nivel máximo según el indicador que se encuentra en la parte superior de la bomba.
3. Lentamente bombear el Mando de Control desde la Posición de Movimiento hacia delante a la Posición de Movimiento de retroceso.hasta que el nivel de aceite caiga.
4. Rellenar nuevamente la bomba de control hasta el nivel máximo. Continuar con el bombeo del Mando de Control hasta que se sienta resistencia y el Mando bloquee en la Posición de Movimiento de Retroceso.
5. Rellenar una vez más la bomba hasta su nivel máximo.
6. Situar la tapa, y chequear la máquina.

## Montaje de la Bomba de Control

1. Limpiar con cuidado el interior del bloque con aire a presión. Revisar que no esté arañado ó existan partículas cortantes.
2. Presionar el pasador hacia el bloque.
3. Engrasar la junta de reborde con aceite hidráulico así como deslizarla hacia el eje cremallera . (lado abierto de este eje cremallera).
4. Engrasar el eje con Aceite Hidráulico e introducirlo hacia el interior hasta que la junta de reborde quede en la hendidura de éste, asegurándose de que los dientes estén en la posición correcta. La junta de reborde situada en la hendidura, representa desplazamiento hacia adelante.



### **PRECAUCIÓN**

*En posición de movimiento de retroceso la Empuñadura de Control va paralela al carenado en sentido del operario.*

5. Después de engrasar el Piñón (sin Arandelas), insertarlo en el bloque. Comprobar que el movimiento de ésta vaya de delante hacia atrás. (Ver **PRECAUCION**)
6. Sacar el piñón y montar los dos anillos, comprobando que no están dañados.
7. Engrasar el Piñón y los anillos con aceite hidráulico e insertarlo con cuidado en el cuerpo de la bomba. Asegurarse de que el Eje Cremallera está en la posición correcta. Esto es fácil cuando se encuentra en posición de movimiento de retroceso.
8. Montar el ajuste y el retén. Podría ser preciso empujar el piñón desde el lado opuesto con el fin de conseguir su ensamblaje.
9. Posicionar el Cuerpo de la Bomba sobre el lado de admisión y montar los anillos en la cara inferior. Se recomienda LOCTITE 518
10. Montar el conector hidráulico y la junta con LOCTITE 243
11. Montar el soporte y fijar con cuatro tornillos y arandelas usando LOCTITE 243
12. Apretar suavemente el Tornillo y la Junta **.NO APRETAR CON FUERZA .**

## Garantía



La nueva apisonadora de plato Altrad Belle 'RPC' lleva una garantía de un año (12 meses), para el comprador original, a partir de la fecha original de compra. La garantía de Altrad Belle le ampara contra defectos de diseño, materiales y mano de obra.

La garantía de Altrad Belle no cubre lo siguiente:

1. Daños causados por el abuso, mal uso, caída u otros daños similares causados por o como resultado del incumplimiento de las instrucciones de ensamblaje, operación o mantenimiento por parte del usuario.
2. Las alteraciones, adiciones o reparaciones efectuadas por personas ajenas a Altrad Belle o a sus agentes reconocidos.
3. Los costos de transporte o embarque a y de Altrad Belle o sus agentes reconocidos, para la reparación o evaluación de una máquina al amparo de una reclamación contra la garantía.
4. Los costos de materiales y mano de obra relacionados con la renovación, reparación o recambio de componentes por desgaste normal.

Los siguientes componentes no están amparados por la garantía.

- Correa(s) de transmisión
- Filtro de aire del motor
- Bujía del motor

Altrad Belle y/o sus agentes reconocidos, directores, empleados o aseguradores no se responsabilizan de ningún daño consequential u otros, pérdidas o gastos relacionados con o debidos a la inhabilidad de usar la máquina.

### Reclamaciones contra la garantía

Todas las reclamaciones presentadas al amparo de la garantía deben dirigirse primero a Altrad Belle ya sea por teléfono, fax, correo electrónico o por escrito.

### Para las reclamaciones contra la garantía :

Tel: +44 (0)1298 84606,

Fax: +44 (0)1298 84073,

E-mail : Warranty.dept@altrad-belle.com

### Escriban a:

Altrad Belle Warranty Department, Sheen, Nr. Buxton ,Derbyshire SK17 0EU, Inglaterra

### Registro de Garantía :

Con el fin de ser cada vez más ecológico, Altrad Belle permite registrar ahora las garantías via Internet. Para acceder a la página adecuada de nuestro sitio Web, deberá de utilizar la siguiente dirección:-

[http://www.bellegroup.com/index.php?p=warranty\\_registration](http://www.bellegroup.com/index.php?p=warranty_registration)

Asimismo, podrá escanear el código de respuesta rápida adjunto (Quick Response Code) con su móvil lo que le permitirá acceder directamente a la página de registro.



Este manual foi escrito para o ajudar a operar e prestar assistência ao RPC com toda a segurança. Este manual é dirigido aos agentes e operadores do RPC

## Prefácio

A secção “**Ambiente**” apresenta instruções sobre a forma de realizar a reciclagem de aparelhos descartados de uma forma segura para o ambiente.

A secção “**Descrição da Máquina**” ajuda-o a familiarizar-se com a disposição e controlos da máquina.

As secções “**Segurança Geral**” e “**Saúde e Segurança**” explicam como utilizar a máquina de modo a garantir a sua segurança e a segurança do público em geral.

O “**Procedimento de Arranque e Paragem**” ajuda-o a arrancar e parar a máquina.

O guia de “**Resolução de Problemas**” ajuda-o caso tenha um problema com a sua máquina.

A secção “**Assistência**” destina-se a ajudá-lo nas operações de manutenção geral e assistência da sua máquina.

A secção “**Peças Sobressalentes**” mostra-lhe os componentes pormenorizados da sua máquina e os números de partes relevantes, no caso de precisar de substituir alguma.

A secção “**Garantia**” pormenoriza o tipo de cobertura da garantia e o procedimento de apresentação de reclamações.

## Directivas relativas às anotações.

O texto contido neste manual ao qual se deve prestar especial atenção é apresentado da seguinte maneira:



### **CUIDADO**

*O produto pode constituir um risco. A máquina ou o seu operador poderão sofrer danos ou ferimentos se os procedimentos não forem escrupulosamente respeitados.*



### **AVISO**

*A vida do operador pode correr perigo.*

## Aviso



### **AVISO**

*Antes de operar a máquina ou realizar qualquer operação de manutenção, DEVERÁ LER e ESTUDAR este manual.*

CONHEÇA a utilizar os controlos da unidade com segurança e como deverá proceder para a manutenção de forma segura. (Observação: Certifique-se de que sabe desligar a máquina antes de a ligar, para o caso de se encontrar em dificuldades.)

Envergue ou utilize SEMPRE o equipamento de segurança adequado para a sua protecção pessoal.

Caso TENHA QUAISQUER DÚVIDAS sobre a utilização ou manutenção segura desta unidade, PERGUNTE AO SEU SUPERVISOR OU ENTRE EM CONTACTO COM A Altrad Belle: **+44 (0)1298 84606**

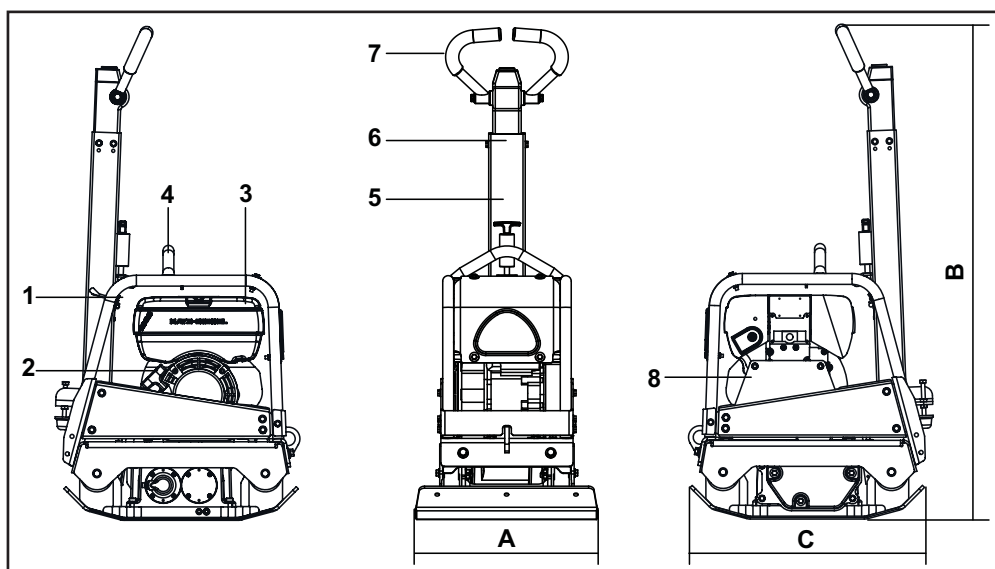
## Índice

Como Utilizar Este Manual.....	48
Aviso .....	48
Descrição da máquina.....	49
Dados Técnicos.....	49
Ambiente .....	49
Segurança Geral .....	50
Saúde e Segurança.....	50
Verificações prévias ao arranque.....	50
Razões Para a Compactação .....	51
Procedimento de Arranque e Paragem.....	51 - 52
Instruções de Operação.....	52
Guia de Resolução de Problemas .....	53
Assistência e Manutenção .....	53 - 55
Garantia.....	55
Declaração de Conformidade da CE/UE .....	6



## Descrição da Máquina

P



1. Alavanca do acelerador.
2. Punho da injeção de recuo.
3. Tanque de combustível.
4. Ponto de elevação.
5. Alavanca de libertação do travão.
6. Comando de inversão do sentido da marcha.
7. Comando principal.
8. Protecção da correia.

## Dados Técnicos

P

Modelo	RPC 30/40 Honda GX160	RPC 30/40 Hatz 1B20	RPC 30/50 Honda GX160	RPC 30/50 Hatz 1B20
A - Largura da placa (mm)	400	400	500	500
B - Altura (mm)	1265	1265	1265	1265
C - Comprimento (mm)	657	657	657	657
Potência do Motor (Hp / kW)	5.5 / 4.0	4.2 / 3.1	5.5 / 4.0	4.2 / 3.1
Peso (Kg)	158	170	161	174
Força centrífuga (kN)	30	30	30	30
Frequência (Hz)	95	95	95	95
RPM do Motor	3400	3000	3400	3000
Velocidade de deslocação (m/min)	>23	>23	>23	>23
*Vibração nos 3 Eixos (m/sec <sup>2</sup> )	10.21	7.83	11.74	11.62
Nível de Potência de Som (dB(A))	108	108	108	108

\* Nível mínimo de EN500 Peça 4

## Ambiente

P

### Eliminar em segurança



Instruções para a protecção do ambiente A máquina contém materiais valiosos. Leve os aparelhos e acessórios eliminados para as instalações de reciclagem adequadas.

Componente	Material
Punho	Aço
Tampa da Frente	PEAD - Polietileno de Alta Densidade
Estrutura Principal	Aço
Placa da Base	Aço
Pegas Manuais	Espuma de Polieuretano
Motor	Alumínio
Suportes Flexíveis	Aço e borracha
Peças Diversas	Aço e alumínio

## Segurança Geral

Para a sua protecção pessoal e para a segurança dos outros à sua volta, por favor leia e assegure-se que entende completamente a seguinte informação de segurança. É da responsabilidade do operador assegurar-se que entende perfeitamente como utilizar este equipamento de segurança. Se não tiver a certeza acerca da utilização correcta e segura da Compactador de Placas Reversível, consulte o seu supervisor ou o Altrad Belle.



### **CUIDADO**

*A manutenção imprópria pode ser perigosa. Leia e entenda este capítulo antes de realizar qualquer manutenção, assistência ou reparação.*

- Este equipamento é pesado e não deve ser levantado por uma única pessoa; ou PEÇA AJUDA ou utilize um equipamento de elevação adequado.
- Proceda à vedação da zona de trabalho e mantenha o público e pessoal não autorizado a uma distância segura.
- Deve ser utilizado Equipamento de protecção pessoal (EEP) pelo operador sempre que o equipamento estiver a ser utilizado (consulte Higiene e Segurança).
- Assegure-se que sabe como **DESLIGAR** este equipamento em segurança antes de o **LIGAR**, em caso de dificuldade.
- **DESLIGUE** sempre a máquina antes de proceder a operações de transporte, de deslocação na obra ou de assistência.
- Durante a sua utilização, o motor fica muito quente. Deixe que o motor arrefeça antes de o tocar. Nunca deixe o motor a trabalhar sozinho.
- Nunca retire nem mexa nas as protecções instaladas. Elas existem para a sua protecção. Verifique sempre o bom estado e a segurança das protecções. Se faltarem ou estiverem em mau estado, **NÃO UTILIZE O COMPACTADOR** até que a protecção tenha sido reparada ou substituída.
- Não opere o compactador se se sentir doente, cansado ou sob a influência de álcool ou de drogas.

### Segurança do combustível



### **CUIDADO**

*O combustível é inflamável. Pode causar ferimentos ou danos materiais. Desligue o motor, extinga todas as chamas vivas e não fume enquanto enche o depósito de combustível. Limpe sempre qualquer combustível derramado.*

- Antes reabastecer depósito, desligue o motor e deixe-o arrefecer.
- Quando estiver a reabastecer, **NÃO FUME** ou permita qualquer chama viva na área.
- Combustível derramado deve ser tornado seguro imediatamente, através da utilização de areia. Se derramar combustível na sua roupa, mude-a.
- Armazene o combustível num contentor aprovado e construído para o efeito, longe de calor ou de fontes de ignição.

## Saúde e Segurança

### Vibração

A Operação do compactador transmite alguma vibração através da pega para as mãos do operador. A gama RPC do Grupo Belle foi especificamente concebida para reduzir os níveis de vibração da mão e do braço. Consulte as especificações e a ficha técnica sobre os níveis de vibração e os tempos de utilização (exposição máxima diária recomendada). NÃO exceda os tempos de utilização máximos.

### Equipamento de protecção pessoal

O Equipamento de protecção pessoal adequado deve ser utilizado, ou seja, óculos de protecção, luvas, protectores de ouvidos, máscara de pó e calçado com biqueira protegida em aço. Utilize roupa adequada para o trabalho que está a fazer. Apanhe o cabelo comprido e remova qualquer peça de joalheria que possa ficar presa nas peças que se movem. Proteja sempre a pele do contacto com o cimento.

### Pó

O processo de compactação vai ocasionalmente produzir pó que pode ser perigoso para a sua saúde. Utilize sempre uma máscara adequada ao pó que está a ser produzido.

### Combustível

Não ingira combustível ou inale os seus vapores e evite o contacto com a sua pele. Lave o combustível abundantemente com água imediatamente. Se tiver combustível nos olhos, irrigue com muita água e procure assistência médica o mais rápido possível.

### Fumos de escape



### **AVISO**

*Os fumos de escape produzidos por este equipamento são altamente tóxicos e podem matar.*

Não opere o compactador em interiores ou num espaço confinado e assegure-se que a área está ventilada adequadamente.

## Verificações prévias ao arranque

### Inspeção prévia ao arranque

A seguinte pré-inspeção tem que ser levada a cabo antes do início de cada sessão de trabalho ou a cada quatro horas de utilização, das duas a que ocorrer primeiro. Por favor, consulte o capítulo de assistência para uma orientação pormenorizada. Se for detectada qualquer falha, o compactador não pode ser utilizado até que a falha seja rectificada.

1. Inspeccione o compactador pormenorizadamente relativamente a quaisquer sinais de dano. Verifique que os componentes estão presentes e seguros. Preste especial atenção à protecção da correia de transmissão.
2. Verifique que o óleo do motor e que o óleo hidráulico estão aos níveis necessários.
3. Verifique o combustível do motor e encha se necessário.
4. Verifique se não existem fugas de combustível, de óleo, ou hidráulicas.

O solo que tenha sido perturbado ou enchido de novo, reforçado ou alcatroado, apresentará pequenos espaços vazios ou bolsas de ar que, se não forem compactadas, provocarão a ocorrência de um ou de mais problemas:

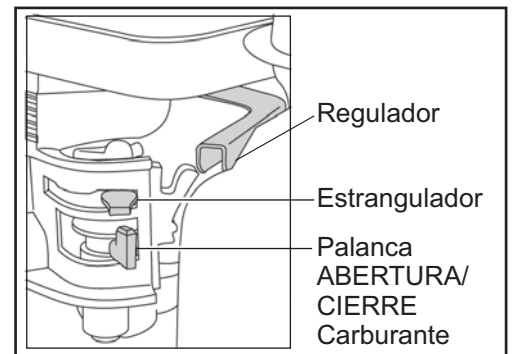
1. À medida que o trânsito atravessa a superfície de uma área não compactada, o material é comprimido. Isto vai levar a uma cedência da superfície de topo, à medida que os materiais encham os espaços vazios.
2. Uma situação semelhante ocorre com cargas estacionárias num solo não compactado. A carga (por exemplo, um edifício) vai afundar.
3. Os materiais com espaços vazios são mais susceptíveis à infiltração de águas, levando à erosão. A entrada de águas também pode provocar a expansão do solo devido a temperaturas muito baixas e a sua contracção durante períodos de seca. A expansão e a contracção são a causa principal de danos nas fundações de um edifício e, geralmente, levam à necessidade de escoramento da estrutura.

A compactação aumenta a densidade do material e, por isso, a sua capacidade de suporte de carga. Reduz espaços vazios de are, consequentemente, reduz o risco de cedência, de expansão e de contracção devido à entrada de água.

## Procedimento de arranque e de paragem

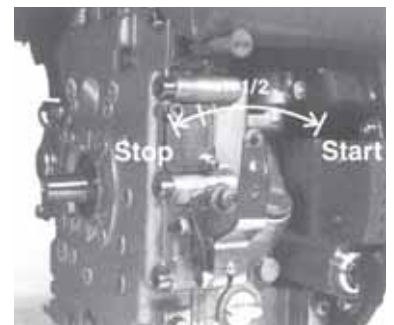
### Motores a Gasolina Honda GX160

1. Abra a torneira do combustível, movendo alavanca **ON/OFF** completamente para a direita.
2. Se estiver a arrancar com o motor frio, coloque o obturador de arranque em **ON**, deslocando a alavanca do obturador de arranque completamente para a esquerda. Se estiver a re-arrancar com o motor a quente, o obturador de arranque não é necessário; no entanto, se o motor tiver arrefecido, pode ser necessário utilizar parcialmente o obturador de arranque.
3. Rode o interruptor **ON/OFF** do motor no sentido dos ponteiros do relógio até à posição "I".
4. Coloque o acelerador na posição funcionamento ao ralenti, movendo a alavanca do acelerador completamente para a direita. Não arranque o motor com aceleração total aberto, uma vez que o compactador vibrará assim que o motor arrancar.
5. Segurando firmemente com uma das mãos o manípulo de controlo, agarre o manípulo de ignição de recuo com a outra. Puxe a ignição de recuo até sentir a resistência do motor; deixando então a ignição regressar à posição inicial.
6. Tendo em atenção para não puxar completamente o cabo da ignição, puxe vigorosamente o cabo da ignição.
7. Repita até que o motor dispare.
8. Assim que o motor arrancar, mova gradualmente a alavanca do obturador de arranque para a posição **OFF** (desligado), deslocando-o para a direita.
9. Se o motor não arrancar após várias tentativas, consulte o guia de resolução de problemas.
10. Para parar o motor, coloque o acelerador na posição de ralenti e rode o interruptor do motor **ON/ OFF** no sentido contrário aos ponteiros do relógio até à posição "0".
11. Desligue o combustível.



### Motor Hatz Gasóleo

1. Abra a torneira do combustível, movendo a alavanca do combustível **ON/OFF** completamente para a direita.
2. Coloque a velocidade do motor em arranque.
3. Segurando firmemente com uma das mãos o manípulo de controlo, agarre o manípulo de ignição de recuo com a outra. Puxe a ignição de recuo até sentir a resistência do motor; deixando então a ignição regressar à posição inicial.
4. Tendo em atenção para não puxar completamente o cabo da ignição, puxe vigorosamente o cabo da ignição.
5. Repita até que o motor arranque.
6. Se o motor não arrancar após várias tentativas, consulte o guia de resolução de problemas.
7. Para parar o motor, coloque o acelerador na posição de ralenti e rode o interruptor do motor **ON OFF** no sentido contrário aos ponteiros do relógio até à posição "0".



- **Leve o compactador para onde para onde ele é necessário**

Quando for necessário utilizar equipamento de elevação para posicionar o compactador, certifique-se que o equipamento de elevação tem um LTC (Limite de Carga de Trabalho) adequado ao peso de compactadores (consulte o capítulo Ficha Técnica ou a placa de série de máquina). Fixe correias ou cabos de suspensão de carga APENAS ao ponto de elevação no topo do compactador.

- **Depois de levar a cabo as verificações listadas no capítulo Pré Arranque pode arrancar o motor**

A gama de compactadores RPC do Grupo Belle é equipada com uma embraiagem centrífuga o que permite ao motor trabalhar em ponto morto sem mexer na caixa de velocidades.

À medida que a velocidade do motor aumenta, a embraiagem será engatada e accionará o vibrador. Para uma correcta operação, a velocidade do motor deve estar regulada para o máximo.

- **Coloque o estrangulador no máximo e utilize o controlo do manípulo de direcção para orientar e virar o compactador**

O manípulo de controlo foi concebido de modo a que quando está a ser utilizado em marcha- atrás e o operador o solta por qualquer razão, o manípulo automaticamente se coloca no modo para a frente. Esta é uma das mais importantes características de segurança da máquina.

Durante a sua operação normal, não deverá ter que empurrar o compactador mas sim deixá-lo trabalhar ao seu próprio ritmo.

A velocidade de movimento será determinada pela condição da superfície que está a ser compactada.

Deve ser utilizada cautela quando se opera o compactador em marcha-atrás. Assegure-se de que não existem obstruções ou imprevistos na viagem quando opera em marcha-atrás.

Se a superfície a ser compactada se encontrar num declive, dever-se-á utilizar um grande cuidado quando se controla a direcção de movimento do compactador. Se necessário, utilize uma corda adequada amarrada ao compactador um ponto baixo do chassis, de modo a permitir a um ajudante ajudar a suportar o peso do compactador. Trabalhe para cima e para baixo o declive, nunca na transversal.

- **Trabalhe com o compactador sobre uma superfície de uma forma organizada até que a compactação requerida tenha sido atingida**

Quando existir uma quantidade de diferentes camadas a serem compactadas de forma sobreposta, compacte cada uma delas individualmente.

- Para parar a vibração do compactador, coloque acelerador em funcionamento ao ralenti. Para parar o motor, consulte o procedimento de início/fim adequado.

Problema	Causa	Solução
<b>O motor não trabalha.</b>	Falta de combustível.	Abra o tampão do combustível. Encha o depósito de combustível.
	O motor está desligado.	Ligue o motor.
	Vela de ignição obstruída.	Limpe e acerte novamente a folga.
	O motor está frio.	Feche o obturador de arranque
	O motor está afogado.	Honda, abra o obturador de arranque, abra completamente o acelerador e puxe a ignição de recuo até que o motor dispare. Hatz, coloque o controlador de velocidade emparado, puxe a ignição de recuo cinco vezes e repita o procedimento de início.
<b>O motor ainda não arranca.</b>	Falha grave.	Contacte o seu Agente ou o Altrad Belle.
<b>A unidade não se move.</b>	A velocidade do motor é demasiado baixa.	Acertar a velocidade do motor para rápido.
	A correia de transmissão está frouxa.	Ajuste a tensão da correia
	Filtro de ar obstruído.	Limpe ou substitua o filtro de ar.
	Embraiagem gasta ou estragada.	Repare ou substitua conforme necessário.
	Falha no transmissor.	Contacte o seu Agente ou o Altrad Belle.
	Falha na caixa de velocidades.	Contacte o seu Agente ou o Altrad Belle.
<b>Baixa velocidade de deslocação.</b>	Demasiado óleo na cabeça.	Reduza o nível de óleo.
	Deficiente ajuste do sistema de controlo.	Contacte o seu Agente ou o Altrad Belle.
<b>Baixa velocidade em marcha-atrás.</b>	Óleo a menos na cabeça hidráulica.	Encha e sangre o sistema.
	Ar no controlo do sistema.	Sangre o sistema de controlo.
	Ajuste errado do sistema de controlo.	Contacte o seu Agente ou o Altrad Belle.
<b>Perda de óleo hidráulico.</b>	Fuga nos conectores.	Sele de novo os conectores.
	Mangueira hidráulica com hidráulica.	Substitua a mangueira defeito.
	Selo do Pistão na caixa de velocidades com defeito.	Contacte o seu Agente ou o Altrad Belle.
<b>A máquina desloca-se errática.</b>	Amortecedores defeituosos.	Substitua os quatro de forma amortecedores.

## Assistência e manutenção

A gama "RPC" do Grupo Belle dos Compactadores de Placa Reversíveis é concebida para muitos anos de operação sem problemas. No entanto, é importante que a manutenção simples e regular referida neste capítulo seja levada a cabo. É recomendado que seja um Agente autorizado pelo Grupo Belle a realizar todas as grandes manutenções e reparações. Utilize sempre peças de substituição genuínas do Grupo Belle. A utilização de peças não originais pode anular a nossa garantia.

Antes de realizar qualquer manutenção nesta máquina, desligue o motor. Se estiver a trabalhar com um motor a gás/óleo certifique-se que o interruptor de paragem está na posição "parado".

Coloque sempre o compactador ao nível do solo de modo a assegurar-se que os níveis de fluidos são lidos correctamente. Utilize apenas os óleos recomendados (consulte o quadro da página seguinte).

### Período de rodagem

Quando utilizar o compactador pela primeira vez, o óleo do motor tem que ser mudado após o período inicial de rodagem (consulte o manual do produtor do motor para mais pormenores). A tensão da correia deve ser verificada após quatro horas de utilização)

### Correia de transmissão

Remova a protecção da correia e verifique a tensão da correia através de uma ligeira pressão com o dedo no topo da correia, da forma mais central possível entre a transmissão do motor e a polia do vibrador. A correia deve ceder entre 10 a 15 mm aproximadamente. Se a tensão da correia necessitar de um ajuste, solte o perno de ajuste de tensão de correia e deslize para a direita. Uma vez ajustado, volte a apertar o perno e verifique a tensão da correia uma segunda vez. Finalmente, volte a colocar a protecção da correia, assegurando-se de que está correcta e seguramente encaixada

Manutenção de Rotina		Cada 8 Horas	Primeiro mês / 50 Horas	150 Horas	250 Horas	500 Horas
Óleo do motor	Chequear nível	✓				
	Substitua		✓		✓	
Filtro de Ar	Verifique o Estado / Limpe		✓			
	Substituir conforme necessário / Cada 12 Mês					
Vela de Ignição	Substitua					✓
Cinta da transmissão	Tensão		✓		✓	

#### Tipo de Óleo/Combustível e Quantidade - Tipo de Vela de Ignição

	Tipo de Óleo	Quantidade	Tipo de Combustível	Capacidade	Tipo de vela de Ignição	Folga do Electrodo (mm)
Motor a Gasolina Honda GX160	S.A.E. 10W 30	0.6l	Sem Chumbo	3.6l	BM6ES ou BPR6ES	0.6 - 0.7
Motor a Gasóleo Hatz 1B20	S.A.E. 10W 30	0.9l	Gasóleo (BS2869)	Consulte O Manual	N/A	N/A

#### Tipo de óleo e quantidade

Componente	Tipo de óleo	Honda GX160 (l)	Hatz 1B20 (l)
	Caixa de Velocidades	S.A.E. 75W 90	0.6
Controlo Hidráulico	Shell Tellus 32	0.2	0.2
	Fuchs Renolin MR520	0.2	0.2



#### **CUIDADO**

*DURANTE ESTE PROCEDIMENTO EM QUE SE PÕE A MÁQUINA A TRABALHAR, RECOMENDA-SE A COLOCAÇÃO DE UM TAPETE DE BORRACHA OU EQUIVALENTE POR BAIXO DA MÁQUINA PARA ABSORVER ALGUMA DA VIBRAÇÃO.*

#### Sangrar o sistema hidráulico

1. Colocar a máquina na posição de estacionar e em solo nivelado.
2. Retirar o tampão de enchimento e encher com óleo a cabeça da bomba de controlo. Parar assim que atingir a marca de nível máximo, que está indicada na cabeça.
3. Devagar, bombear a alavanca de controlo da posição de "Movimento para a frente" para a de "Movimento para trás" até o nível de óleo descer.
4. Voltar a encher com óleo a cabeça da bomba de controlo até ao nível máximo. Continuar a bombear a alavanca até sentir resistência e esta bloquear na posição de "Movimento para trás".
5. Repor o tampão de enchimento e testar a máquina.

## Montagem da Bomba de controlo

- 1 Limpe cuidadosamente o interior do encaixe com ar comprimido. Verifique se há arranhões nos diâmetros dos O-rings e se não há arestas vivas.
- 2 Pressione o mancal no encaixe.
- 3 Lubrifique o vedante com óleo hidráulico e insira-o na cremalheira (abra a cremalheira de lado).
- 4 Lubrifique a cremalheira com óleo hidráulico e insira-o no encaixe até que o vedante esteja na ranhura, assegurando-se que os dentes estão na posição correcta. Quando o vedante estiver na ranhura, representa movimento para a frente.



### **CUIDADO**

*In de achteruitstand lopen de bedieningshendels evenwijdig met het huis in de richting van de bediener.*

- 5 Após lubrificar o pinhão (sem os O-Rings), insira-o no encaixe e na cremalheira. Verifique o movimento da cremalheira para a frente e para trás. (Consulte **ATENÇÃO**).
- 6 Retire o pinhão e encaixe os dois O-rings, assegurando-se que não apresentam estragos.
- 7 Lubrifique o pinhão e os O-rings com óleo hidráulico e insira-os cuidadosamente no encaixe. Assegure-se que a cremalheira está na posição correcta, sendo a mais fácil a posição de inversão de marcha.
- 8 Coloque o encaixe no lado do betume e encaixe os O-rings na parte de baixo. É recomendado o vedante LOCTITE S18.
- 9 Monte o Conector Hidráulico e o Dowty Washer utilizando o **LOCTIT E243**
- 10 Monte o suporte e fixe-o com quatro parafusos e anilhas utilizado o **LOCTITE 243**.
- 11 Aperte pouco o bujão e as anilhas. **NÃO APERTE**.

## Garantia

A sua nova Compactador de placas "RPC" do Altrad Belle apresenta uma garantia para o comprador original durante um período de um ano (12 meses) a partir da data efectiva de compra. A garantia da Grupo Belle é contra defeitos de concepção, materiais e mão-de-obra.

Os seguintes pontos não são cobertos pela garantia da Altrad Belle:

1. Danos causados por abuso, uso indevido, quedas ou outros danos semelhantes causados por ou como resultado de incumprimento das instruções de montagem, operação ou manutenção do utilizador.
2. Alterações, adições ou reparações realizadas por pessoal exterior à Altrad Belle ou aos seus agentes autorizados.
3. Custos de transporte ou expedição de e para a Altrad Belle ou seus agentes autorizados para reparação ou avaliação por conta de uma reclamação com base na garantia relativa a qualquer máquina.
4. Custos de material e/ou mão-de-obra para renovar, reparar ou substituir componentes devido a desgaste e usura normais.

Os seguintes componentes não estão cobertos pela garantia.

- Cinta(s) de transmissão
- Filtro de ar do motor
- Vela de ignição do motor

A Altrad Belle e/ou os seus agentes autorizados, directores, empregados ou seguradores não serão considerados responsáveis por danos, perdas ou despesas, conseqüentes ou outros, relativos ou devido a incapacidade de usar a máquina para qualquer finalidade.

### Reclamações de Garantia

Todas as reclamações de garantia deverão ser primeiramente dirigidas ao Altrad Belle, por telefone, fax, E-mail ou por escrito.

#### Para reclamações de garantia:

Telefone: + 44 (0)1298 84606

Fax: + 44 (0)1298 84073

Email : Warranty.dept@altrad-belle.com

#### Escreva para:

Altrad Belle Departamento de Garantias,  
Sheen, Nr. Buxton  
Derbyshire  
SK17 0EU  
Inglaterra

#### Registo de Garantia:

Seguindo o compromisso que assumiu para ser mais ecológica e respeitadora do ambiente, a ALTRAD Belle acaba de lançar o registo online da Garantia. Para aceder à página de registo do website, utilize o seguinte endereço:-

[http://www.bellegroup.com/index.php?p=warranty\\_registration](http://www.bellegroup.com/index.php?p=warranty_registration)

Em alternativa, também pode digitalizar o Código QR (código de resposta rápida) com o seu smartphone para aceder à página de registo.



Deze handleiding is een hulpmiddel om de 'RPC'-schakelplaat op veilige wijze te bedienen en te onderhouden. Deze handleiding is bestemd voor leveranciers en bedieners van de 'RPC'.

## Voorwoord

In de sectie '**Machinebeschrijving**' maakt u kennis met de inrichting en bedieningsorganen van de machine.

In de sectie '**Milieu**' staan aanwijzingen over hoe u afgedankte machines op een milieuvriendelijke wijze kunt afvoeren voor recycling.

In de sectie '**Algemene veiligheid**' en '**Gezondheid en veiligheid**' wordt uitgelegd hoe u de machine dient te gebruiken om uw veiligheid en die van anderen te kunnen waarborgen.

In de sectie '**Aan- en uitzetten**' vindt u aanwijzingen voor het aanzetten en stilzetten van de machine.

Met behulp van de '**Storingzoekgids**' kunt u een mogelijk probleem met uw machine opsporen en verhelpen.

In de sectie '**Onderhoud**' vindt u aanwijzingen m.b.t. onderhoudswerkzaamheden van algemene aard aan uw machine.

In de sectie '**Garantie**' vindt u bijzonderheden over de aard van de garantiedekking en hoe u een claim uit hoofde van de garantie indient.

## Richtlijnen met betrekking tot de notaties

Aandachtspunten in deze handleiding worden op de volgende wijze aangegeven:



### **VOORZICHTIG**

*Het product kan aan een risico blootstaan. De machine kan schade oplopen of u kunt letsel oplopen indien de procedures niet op de juiste wijze worden uitgevoerd.*



### **WAARSCHUWING**

*Het leven van de bediener kan op het spel staan.*

## Veiligheidsvoorschriften



### **WAARSCHUWING**

*Voordat u met deze machine gaat werken of er enig onderhoud aan gaat uitvoeren, moet u eerst deze handleiding **AANDACHTIG DOORLEZEN**.*

Zorg dat u **WEET** hoe u de machine op veilige wijze bedient en wat u moet doen om die in een veilige staat van onderhoud te houden. (N.B. Zorg dat u weet hoe u de machine moet uitschakelen voordat u die inschakelt, voor het geval dat u in moeilijkheden mocht raken.)

Draag of gebruik **ALTIJD** de passende veiligheidsmiddelen die vereist zijn voor uw persoonlijke bescherming.

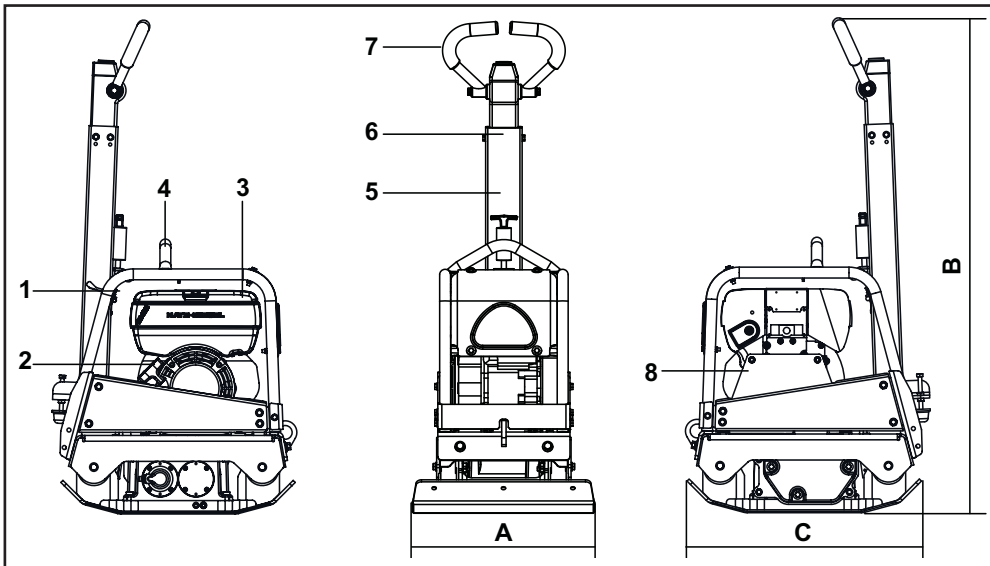
Mocht u **VRAGEN** hebben over het op veilige wijze gebruiken of onderhouden van deze machine, GA DAN NAAR DE UITVOERDER OF NEEM CONTACT OP MET ALTRAD BELLE: +44 (0) 1298 84606

## Inhoudsopgave

Het gebruik van deze handleiding .....	56
Veiligheidsvoorschriften .....	56
Machinebeschrijving .....	57
Technische gegevens .....	57
Milieu .....	57
Algemene veiligheid .....	58
Gezondheid en veiligheid .....	58
Controles bij stilstaande motor .....	58
Het doel van verdichting .....	59
Aan- en uitzetten .....	59 - 60
Bedieningsvoorschriften .....	60
Storingzoekgids .....	61
Onderhoud .....	61 - 63
Garantie .....	63
EG Verklaring van overeenstemming .....	7



## Machinebeschrijving



1. Gashendel.
2. Repeteerstarter.
3. Brandstoftank.
4. Hijspunt
5. Ontgrendelpal hendel.
6. Vooruit-/achteruithendel.
7. Hoofdhandgreep.
8. Riembeschermkap.

## Technische Gegevens



Model	RPC 30/40 Honda GX160	RPC 30/40 Hatz 1B20	RPC 30/50 Honda GX160	RPC 30/50 Hatz 1B20
A - Plaatbreedte (mm)	400	400	500	500
B - Hoogte (mm)	1265	1265	1265	1265
C - Lengte (mm)	657	657	657	657
Motorvermogen (Hp / kW)	5.5 / 4.0	4.2 / 3.1	5.5 / 4.0	4.2 / 3.1
Gewicht (Kg)	158	170	161	174
Centrifugaalkracht (kN)	30	30	30	30
Frequentie (Hz)	95	95	95	95
Motortoerental	3400	3000	3400	3000
Maximumloopsnelheid (m/min)	>23	>23	>23	>23
*Drieastrilling (m/sec <sup>2</sup> )	10.21	7.83	11.74	11.62
Gemeten Geluidssterkteniveau (dB(A))	108	108	108	108

\* Minimumniveau overeenkomstig NEN-EN 500 Deel 4

## Milieu



### Doelmatige verwijdering.



Voorschriften voor de bescherming van het milieu. De machine bevat waardevolle materialen. Breng de afgedankte machine en toebehoren naar een bedrijf dat dergelijke machines op milieuvriendelijke wijze ontmantelt.

Component	Materiaal
Hendel	Staal
Voordekdel	HDPE
Hoofdframe	Staal
Vloerplaat	Staal
Handgrepen	Polyurethaanschium
Motor	Aluminium
Flexibele Ophangpunten	Staal en Rubber
Diverse Onderdelen	Staal en Aluminium

Bestudeer voor uw eigen bescherming en voor de veiligheid van degenen om u heen a.u.b. de onderstaande informatie m.b.t. de veiligheid totdat u alles volledig begrepen heeft. Het is de verantwoordelijkheid van de bediener ervoor te zorgen dat hij/zij precies weet hoe er veilig met dit materieel gewerkt kan worden. Als u er niet zeker van bent hoe u de 'RPC'-schakelplaat op veilige en juiste wijze gebruikt, ga dan naar uw uitvoerder of win advies in bij de Belle Groep



### **VOORZICHTIG**

*Onoordeelkundig onderhoud kan gevaarlijk zijn. Lees deze sectie door en ga pas onderhouds- of reparatiewerkzaamheden verrichten als u alles goed begrepen heeft.*

- Deze machine is te zwaar om alleen te tillen. Vraag iemand om mee te helpen tillen of gebruik geschikte hijsapparatuur.
- Zet het werkgebied af en houd toeschouwers en voorbijgangers en onbevoeg personeel op een veilige afstand.
- De bediener is verplicht telkens persoonlijke beschermingsmiddelen (PBM) te dragen wanneer hij/zij deze machine gebruikt (zie Gezondheid & Veiligheid).
- Zorg dat u weet hoe u deze machine op veilige wijze **UIT** kunt schakelen voordat u die inschakelt, voor het geval dat u in moeilijkheden mocht raken.
- Zet de motor altijd **UIT** alvorens de machine te vervoeren, op het werkterrein te verplaatsen of te onderhouden.
- Tijdens gebruik kan de motor erg heet worden, laat de motor eerst afkoelen voordat u die aanraakt. Laat de machine nooit onbeheerd en/of met draaiende motor achter.
- Verwijder nooit, en verander nooit iets aan, beschermkappen, ze zitten er voor uw bescherming. Controleer altijd of beschermkappen in goede staat verkeren en goed bevestigd zijn. Indien welke ervan ook beschadigd zijn of ontbreken, **GA DAN PAS WEER MET DE TRILPLAAT WERKEN** wanneer de beschermkap is teruggeplaatst of gerepareerd.
- Werk niet met de trilplaat wanneer u ziek bent, u zich moe voelt, of wanneer u onder invloed van alcohol of medicijnen verkeert.

### Veilige omgang met brandstof



### **VOORZICHTIG**

*Brandstof is brandbaar. Dit kan leiden tot letsel en schade aan goederen. Zet de motor uit, doof open vuur en rook niet tijdens het tanken van brandstof. Veeg eventueel gemorste brandstof altijd op.*

- Zet de motor af en laat die afkoelen voordat u brandstof gaat tanken.
- Rook **NIET** tijdens het tanken en laat ook geen open vuur in de directe omgeving toe.
- Gemorste brandstof dient onmiddellijk ongevaarlijk gemaakt te worden, m.b.v. zand. Indien u brandstof op uw kleren gemorst hebt, trek dan andere kleren aan.
- Bewaar brandstof in een goedgekeurd, voor dit doel gemaakt vat, uit de buurt van warmte- en ontstekingsbronnen.

### Trilling

Bepaalde, tijdens het verdichtingswerk teweeggebrachte trillingen worden via de handgreep doorgegeven naar de handen van de bediener. De RPC-serie van de Belle Groep is speciaal ontworpen om de hand-/armtrillingsniveaus te reduceren. Raadpleeg de sectie Specificaties & Technische gegevens voor trillingsniveaus en gebruiksduur (aanbevolen maximale dagelijkse blootstellingsduur). Overschrijd de maximale gebruiksduur **NIET**.

### Persoonlijke beschermingsmiddelen (PBM)

Er moeten geschikte persoonlijke beschermingsmiddelen gedragen worden bij gebruik van deze machine d.w.z. veiligheidsbril, handschoenen, gehoorbeschermers, stofmasker en schoeisel met een stalen neus. Draag kleding die geschikt is voor de werkzaamheden waar u mee bezig bent. Bind lang haar samen en draag geen sieraden die in de bewegende onderdelen van de machine verstrikt kunnen raken. Bescherm de huid altijd tegen contact met beton.

### Stof

Tijdens het verdichten komt er zo nu en dan stof vrij, wat schadelijk kan zijn voor uw gezondheid. Draag altijd een masker dat geschikt is voor het soort stof dat vrijkomt.

### Brandstof

Zorg dat u geen brandstof binnenkrijgt, adem ook geen brandstofdampen in en vermijd aanraking met de huid. Spoel brandstofspatten onmiddellijk weg. Mocht u brandstof in de ogen krijgen: uitspoelen met heel veel water en zo spoedig mogelijk medische hulp inroepen.

### Uitlaatgassen



### **WAARSCHUWING**

*De door deze machine geproduceerde uitlaatgassen zijn zeer giftig en kunnen dodelijk zijn!*

Werk met de trilplaat niet binnen of in een besloten ruimte, controleer of het werkgebied voldoende geventileerd wordt.

### Controle vóór aanvang van de werkzaamheden

De volgende controle moet vóór aanvang van iedere werkperiode of na elke vier bedrijfsuren, welke van beide zich het eerst voordoet, uitgevoerd worden. Raadpleeg de sectie Onderhoud voor meer informatie. Indien er wat voor storing dan ook wordt aangetroffen, mag de trilplaat pas weer gebruikt worden als de storing is verholpen.

1. Inspecteer de trilplaat grondig op tekenen van beschadiging. Controleer of er geen componenten ontbreken en of ze goed bevestigd zijn. Controleer in het bijzonder de riembeschermkap.
2. Controleer het peil van de motorolie en van de hydraulische olie en vul zo nodig olie bij.
3. Controleer het motorbrandstofpeil en vul zo nodig brandstof bij.
4. Controleer op lekkage van brandstof, olie en hydraulische vloeistof.

# Het Doel Van Verdichting



In grond die verstoord is geweest, in nieuw opgebrachte grond of in een nieuw aangelegde onderlaag en asfalt zitten kleine holtes of luchtzakjes die, indien ze niet verdicht worden, tot een of meer problemen zullen leiden.

1. Het verkeer dat over het oppervlak van een niet-verdicht gebied rijdt, zorgt ervoor dat het materiaal wordt samengedrukt. Dit leidt tot verzakking van de toplaag doordat het materiaal de holtes opvult.
2. Een soortgelijke situatie doet zich voor met statische belastingen op niet-verdichte grond. De belasting (bijv. een gebouw) verzakt dan.
3. Materialen met holtes erin zijn gevoeliger voor waterindringing, met erosie tot gevolg. Bovendien kan door het indringen van water de bodem uitzetten bij vriestemperaturen en samentrekken tijdens periodes van droogte. Uitzetting en samentrekking zijn een belangrijke oorzaak van schade aan de fundering van gebouwen. Ten gevolge hiervan is het doorgaans noodzakelijk het fundament van dergelijke gebouwen te verstevigen.

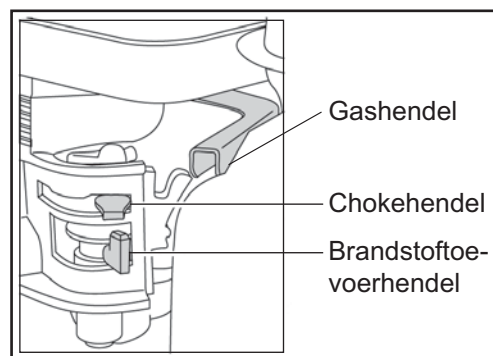
Door verdichting wordt de dichtheid van het materiaal vergroot en daarmee de belastbaarheid ervan vergroot. Hierdoor worden luchtholtes verkleind en daarmee het risico van verzakking, uitzetting en samentrekking als gevolg van indringend water.

# Aan-en Uitzetten



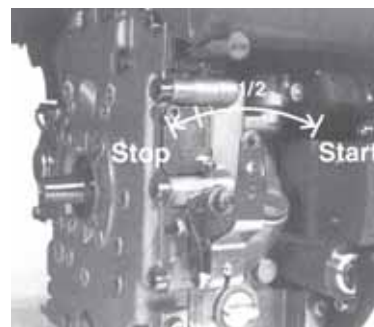
## Benzinemotor van Honda

1. Zet de brandstoftoevoer open (ON) door de brandstoftoevoerhendel helemaal naar rechts te duwen.
2. Zet bij het starten van een koude motor de choke open (ON) door de chokehendel helemaal naar links te duwen. Bij het opnieuw starten van een warme motor hoeft de choke in de regel niet gebruikt te worden; maar is de motor enigermate afgekoeld, dan kan het nodig zijn de choke gedeeltelijk open te zetten.
3. Zet de schakelaar om de motor **AAN / UIT** te zetten met de wijzers van de klok mee in stand 'P'.
4. Zet de gasklep in de stand voor stationair toerental door de gashendel helemaal naar rechts te bewegen. Start de motor niet op volgas, want de trilplaat gaat meteen trillen zodra de motor aanslaat.
5. Houd de bedieningshendel met één hand goed vast en trek met de andere hand aan de repeteerstarter totdat u weerstand van de motor voelt. Laat de starter vervolgens los.
6. Trek met een flinke ruk aan het koord van de starter, maar let erop dat u het niet volledig uittrekt.
7. Herhaal deze handeling totdat de motor aanslaat.
8. Zet, zodra de motor loopt, de chokehendel geleidelijk aan in de stand **UIT** (OFF) door de hendel naar rechts te duwen.
9. Als de motor na verscheidene pogingen nog niet wil aanslaan, volg dan de aanwijzingen in de storingzoekgids op.
10. Zet de motor uit door eerst de gasklep in de stand voor stationair toerental te zetten en vervolgens de schakelaar om de motor **AAN / UIT** te zetten tegen de wijzers van de klok in in stand 'O' te zetten.
11. Draai de brandstoftoevoer dicht.



## Hatz Dieselmotor van Hatz

1. Zet de brandstoftoevoer open (ON) door de brandstoftoevoerhendel volledig naar rechts te duwen.
2. Zet de motortoerentalregelaar in de stand Start.
3. Houd de bedieningshendel met één hand goed vast en trek met de andere hand aan de repeteerstarter. Trek aan de handgreep totdat u weerstand van de motor voelt. Laat de starter vervolgens los.
4. Trek met beide handen flink aan de repeteerstarter, maar let erop dat u het koord niet volledig uittrekt.
5. Herhaal deze handeling totdat de motor aanslaat.
6. Als de motor na verscheidene pogingen nog niet wil aanslaan, volg dan de aanwijzingen in de storingzoekgids op.
7. Zet de motor uit door de gasklepregelaar in de stand voor stationair toerental te zetten en vervolgens de rode stopknop ingedrukt te houden totdat de motor afslaat.



- **Breng de trilplaat naar de gewenste plaats.**  
Controleer, indien de trilplaat met behulp van een hijswerktuig op de werkplek gezet moet worden, of het werktuig een WLL (maximale hijslast) heeft die toereikend is voor het gewicht van de trilplaat (zie de sectie Technische gegevens of het typeplaatje van de machine). Gebruik geschikte kettingen of stropen en bevestig die UITSLUITEND aan het hijspunt op de trilplaat.
- **Na voltooiing van de in de sectie 'Controles bij stilstaande motor' vermelde controles, kunt u de motor aanzetten.**  
Trilplaten uit de 'RPC'-serie van de Belle Groep zijn voorzien van een centrifugaalkoppeling; hierdoor kan de motor stationair lopen zonder de tandwielschakelkast aan te drijven.  
Wanneer het toerental van de motor wordt opgevoerd, zal de koppeling inschakelen en zal de motor de tandwielschakelkast gaan aandrijven. Voor een juiste werking dient het motortoerental op het maximum gezet te worden.
- **Zet de gashendel op maximum, en bestuur en draai de trilplaat met behulp van de bedieningshendel.**  
Als de bediener met de trilplaat werkt met de bedieningshendel in de achteruitstand en hij de hendel om wat voor reden dan ook loslaat, springt deze automatisch in de vooruitstand. Dit is een belangrijke veiligheidsvoorziening van de machine.  
Bij normaal bedrijf hoeft u de trilplaat niet te duwen, maar kunt u deze in zijn eigen tempo laten lopen. De werksnelheid is afhankelijk van de toestand van de te verdichten ondergrond. Bij het werken met de schakelplaat in de stand achteruit is voorzichtigheid geboden. Controleer of er zich op de werkplek geen obstakels bevinden en of u niet kunt struikelen wanneer u in de achteruitstand werkt.  
Indien het te verdichten oppervlak op een helling ligt, moet u zeer voorzichtig te werk gaan wat betreft de looprichting van de trilplaat. Bevestig zo nodig een geschikt stuk touw onder aan het chassis van de trilplaat, zodat een helper een deel van het gewicht van de trilplaat kan overnemen. Ga uitsluitend recht een helling op en af, niet dwars eroverheen.
- **Voer de trilplaat in een vast patroon over de ondergrond totdat deze voldoende is verdicht.**  
Als er een aantal verschillende lagen boven elkaar moeten worden verdicht, verdicht dan elke laag afzonderlijk.
- Zet de gashendel in de stand voor stationair toerental om de machine te laten stoppen met trillen. Zie voor het uitzetten van de motor de desbetreffende procedure voor aan- en uitzetten.

Probleem	Oorzaak	Oplossing
<b>Motor start niet.</b>	Geen brandstof.	Zet brandstoftoevoer open. Vul brandstoftank.
	Motor staat uit.	Zet motor aan.
	Vuile bougie	Reinig en controleer bougie en stel elektrodenafstand opnieuw af.
	Motor is koud.	Zet choke uit.
	Motor is 'verzopen'.	Honda: zet choke open, zet gasklep volledig open, trek aan repeteerstarter totdat motor aanslaat. Hatz: zet toerentalregelaar op Stop, trek vijfmaal aan repeteerstarter en herhaal startprocedure.
<b>Motor start nog steeds niet.</b>	Ernstige storing.	Neem contact op met service agent of met Altrad Belle.
<b>Machine beweegt niet.</b>	Motortoerental te laag.	Motortoerentalregelaar op Fast (hoog) zetten.
	Spanning aandrijfriem te laag.	Riemsparing afstellen.
	Luchtfilter verstopt.	Luchtfilter reinigen of vervangen.
	Versleten of beschadigde koppeling.	Koppeling repareren of zo nodig vervangen.
	Aandrijfstoring.	Contact opnemen met agent of met Altrad Belle.
	Defecte versnellingsbak.	Contact opnemen met agent of met Altrad Belle.
<b>Snelheid in vooruitstand te laag.</b>	Te veel olie in hydraulisch systeem.	Overtollige olie aftappen.
	Verkeerde afstelling van regelsysteem.	Contact opnemen met agent of met Altrad Belle.
<b>Snelheid in achteruitstand laag.</b>	Onvoldoende olie in hydraulisch systeem.	Systeem bijvullen en ontluchten.
	Lucht in regelsysteem.	Regelsysteem ontluchten.
	Verkeerde afstelling van controlesysteem.	Contact opnemen met agent of met Altrad Belle.
<b>Verlies van hydraulische olie.</b>	Lekkende aansluitnippel.	Aansluitnippel opnieuw afdichten.
	Defecte hydraulische slang	Slang vervangen.
	Defecte zuigerafdichting in versnellingsbak.	Contact opnemen met agent of met Altrad Belle.
<b>Machine werkt onregelmatig.</b>	Beschadigde schokbevestigingen.	Alle vier bevestigingen vervangen.

## Onderhoud

### Onderhoudswerkzaamheden

De schakelplaten in het 'RPC'-assortiment van Altrad Belle staan garant voor een jarenlange probleemloze werking. Het is echter belangrijk dat de in deze paragraaf beschreven eenvoudige onderhoudswerkzaamheden regelmatig worden uitgevoerd. Laat grote onderhouds- en reparatiewerkzaamheden bij voorkeur uitvoeren door een erkende Altrad Belle-dealer. Maak altijd gebruik van originele Altrad Bellevervangingsonderdelen; bij gebruik van niet-originele onderdelen kan de garantie vervallen.

Zet de motor uit alvorens onderhoudswerkzaamheden te verrichten. Zorg bij werkzaamheden aan een dieselmotor dat de stopschakelaar in de stand Stop staat.

Plaats de trilplaat altijd op een egale ondergrond, zodat de vloeistofniveaus correct kunnen worden afgelezen. Gebruik uitsluitend aanbevolen olietypen (zie tabel op volgende pagina).

### Inlooperperiode

Als de trilplaat voor het eerst wordt gebruikt, moet de motorolie na de initiële inlooperperiode worden ververs (zie motorhandleiding voor meer informatie). Controleer de riemsparing na vier bedrijfsuren.

### Aandrijfriem

Als de riemsparing moet worden afgesteld, draai dan de vier stelschroeven op de antitrilbevestigingen zover los dat de grondplaat kan worden verplaatst. Pas de stand van de grondplaat aan door deze aan de achterkant omhoog te brengen of te laten zakken om de riemsparing respectievelijk te verhogen of te verlagen. Zet na afstelling van de riemsparing de stelschroeven weer vast en controleer de riemsparing nogmaals. Plaats ten slotte de riembeschermkap op de juiste wijze terug en controleer of deze goed vastzit.

Routineonderhoud		Elke 8 Uur	Eerste Mnd / 50 Uur	150 Uur	250 Uur	500 Uur
Motorolie	Peil Controlen	✓				
	Verversen		✓		✓	
Luchfilter	Reinigen / Verversen		✓			
	Indien nodig vervangen / Elke 12 Mnd					
Versnellingsbakolie	Verversen					✓
Aandrijfriem	Spanning		✓		✓	

#### Olie- / brandstoftype en hoeveelheid - Bougietype

	Olietype	Hoeveel	Brandstoftype	Inhoud	Bougietype	Elektroden -afstand (mm)
Benzine Motor Honda GX160	S.A.E. 10W 30	0.6	Loodvrije	3.6	BM6ES of BPR6ES	0.6 - 0.7
Benzina Motor Hatz 1B20	S.A.E. 10W 30	0.9	Benzina (BS2869)	Zie Handleiding	N/A	N/A

#### Olietype en hoeveelheid

Onderdeel	Olietype	Honda GX160 (Litre)	Hatz 1B20 (Litre)
Versnellingsbak	S.A.E. 75W 90	0.6	0.6
Hydraulisch	Shell Tellus 32	0.2	0.2
	Fuchs Renolin MR520	0.2	0.2



#### **VOORZICHTIG**

*Het is aan te bevelen de machine gedurende deze gehele procedure op een rubber mat (of equivalent) te plaatsen om de trillingen gedeeltelijk te absorberen.*

#### Ontluchten van het hydraulisch systeem

1. Zorg dat de machine in een stationaire stand en op een horizontale ondergrond staat.
2. Verwijder de vuldop en vul de kop van de regelpomp met olie. Stop zodra u de indicatie van het hoogste peil hebt bereikt; deze bevindt zich binnenin de kop.
3. Pomp met de bedieningshendel rustig van de stand 'Beweging Vooruit' naar de stand 'Beweging Achteruit', totdat het oliepeil daalt.
4. Vul de kop van de regelpomp bij tot aan het hoogste peil. Blijf net zolang met de hendel doorpompen totdat er weerstand te voelen is, en de hendel zich in de stand 'Beweging Achteruit' vergrendelt.
5. Vul de kop van de regelpomp opnieuw bij tot aan het hoogste peil.
6. Breng de vulplug weer aan en test de machine.

## Montage van de regelpomp

1. Maak het huis vanbinnen zorgvuldig schoon met perslucht. Controleer of er geen krassen op de schuifboringen voor O-ringen zitten en of er geen scherpe randen zijn.
2. Pers de bus in het huis.
3. Smeer de cup met rand met hydraulische olie en schuif die op de tandheugel (open kant weg van de tandheugel).
4. Smeer de tandheugel met hydraulische olie en schuif die in het huis tot de cup met rand in de groef zit, en zorg er daarbij voor dat de tanden in de juiste stand staan. Wanneer de cup met rand in de groef zit, vertegenwoordigt dit de vooruitbeweging.



### **VOORZICHTIG**

In de achteruitstand lopen de bedieningshendels evenwijdig met het huis in de richting van de bediener.

5. Smeer het rondsel (zonder O-ringen) en breng die vervolgens in het huis en op de tandheugel aan. Controleer de beweging van de tandheugel van vooruit naar achteruit. (Zie **VOORZICHTIG**).
6. Haal het rondsel eruit en breng de twee O-ringen aan. Zorg er daarbij voor dat ze niet beschadigd worden.
7. Smeer het rondsel en de O-ringen met hydraulische olie en breng het geheel voorzichtig aan in het huis. Controleer of de tandheugel in de juiste positie zit; dit gaat het gemakkelijkst wanneer de machine in de achteruitstand staat.
8. Monteer de opvulschijf en borgring. Het kan nodig zijn om vanaf de tegenzijde tegen het rondsel te duwen om ze te kunnen monteren.
9. Plaats het huis aan de vulzijde en breng de O-ringen op het ondervlak aan. Afdichtmiddel **LOCTITE 518** wordt aanbevolen.
10. Monteer de hydraulische aansluitnippel en de Dowty-afdichting met gebruikmaking van **LOCTITE 243**.
11. Monteer de steun en bevestig die met 4 schroeven en afdichtingen met gebruikmaking van **LOCTITE 243**.
12. Monteer de afsluitdop en afdichting los-vast. **NIET VASTDRAAIEN**

# Garantie



Op deze 'RPC'-Schakelplaten van Altrad Belle wordt garantie verleend aan de oorspronkelijke koper gedurende een periode van één jaar (12 maanden) vanaf de oorspronkelijke datum van aankoop. De garantie van Altrad Belle is geldig in geval van ontwerp-, materiaal- en fabrieksfouten.

Het volgende valt niet onder de garantie van Altrad Belle:

1. Schade als gevolg van misbruik, verkeerd gebruik, het vallen van de machine, en andere soortgelijke schade als gevolg van het niet opvolgen van de montage-, bedienings- en onderhoudsinstructies.
2. Aanpassingen, montage van extra onderdelen of reparaties door anderen dan Altrad Belle of diens erkende agenten.
3. De kosten van transport- en vervoer van en naar Altrad Belle of diens erkende agenten in verband met reparatie dan wel inschatting van schade aan de machine bij een garantieclaim.
4. Materiaal- en/of arbeidskosten voor het vernieuwen, repareren of vervangen van onderdelen als gevolg van normale slijtage.

De volgende onderdelen vallen niet onder de garantie:

- Aandrijfriem(en)
- Luchtfiler (motor)
- Bougie (motor)

Altrad Belle en/of diens erkende agenten, leidinggevenden, medewerkers en verzekeraars kunnen niet aansprakelijk worden gesteld voor gevolgschade of andere schade, verliezen dan wel onkosten in verband met of als gevolg van het onvermogen de machine voor enig doel te gebruiken.

## Garantieclaims

Garantieclaims dienen in eerste instantie telefonisch, schriftelijk, per fax of per email te worden gericht aan Altrad Belle.

### Nummers voor garantieclaims:

Tel: +44(0)1298 84606

Fax: +44(0)1298 84073

Email : [Warranty.dept@altrad-belle.com](mailto:Warranty.dept@altrad-belle.com)

### Correspondentieadres:

Altrad Belle Warranty Department,  
Sheen, Nr. Buxton  
Derbyshire  
SK17 0EU  
England

### Garantieregistratie:

In de offerte voor ALTRAD Belle om groener en meer ecovriendelijk te worden hebben we een online Garantieregistratie geïntroduceerd. Om de registratiepagina op onze website te openen kunt u het volgende adres gebruiken:

[http://www.bellegroup.com/index.php?p=warranty\\_registration](http://www.bellegroup.com/index.php?p=warranty_registration)

U kunt ook de QR Code (Quick Response Code) gebruiken om met uw smartphone de registratiepagina te openen.





## Sådan anvendes denne vejledning

Denne vejledning er skrevet for at hjælpe dig med at betjene og serviceeftersøge pladevibratoren forsvarligt. Vejledningen er beregnet for forhandlere og brugere af pladevibratoren.

### Forord

Afsnittet om '**Beskrivelse af maskinen**' har til formål at gøre dig fortrolig med maskinens layout og betjeningsanordninger.

Afsnittet om '**Miljø**' giver dig oplysninger om hvordan kasserede maskiner bortskaffes på en miljøvenlig måde.

Afsnittene om '**Generel sikkerhed**' og '**Sundhed og sikkerhed**' forklarer, hvorledes maskinen anvendes for at sikre din egen og offentlighedens sikkerhed.

'**Procedure ved start og standsning**' hjælper dig med at starte og standse maskinen.

'**Fejlfindingsvejledningen**' hjælper dig, hvis du får et problem med maskinen.

Afsnittet om '**Service & vedligeholdelse**' har til formål at hjælpe dig med maskinens generelle vedligeholdelse og serviceeftersyn.

Afsnittet om '**Garanti**' beskriver, hvad garantien dækker og proceduren i forbindelse med garantikrav.

### Forskrifter med hensyn til advarselerne.

Tekst i denne vejledning, som der skal henledes særlig opmærksomhed på, er vist på følgende måde:



#### **FORSIGTIG**

*Produktet kan være udsat for risiko. Maskinen kan blive beskadiget, eller du kan selv komme til skade, hvis disse procedurer ikke udføres på korrekt måde.*



#### **ADVARSEL**

*Brugerens liv kan være i fare.*



## Advarsel



#### **ADVARSEL**

*Før du betjener eller udfører noget vedligeholdelsesarbejde på denne maskine, **SKAL DU GENNEMLÆSE** denne vejledning **GRUNDIGT**.*

**VIDE**, hvordan du anvender maskinens betjeningsanordninger forsvarligt, og hvad du skal gøre for at udføre sikker vedligeholdelse.

(NB: Sørg for, at du ved, hvordan du skal afbryde maskinen, før du tænder for den, i tilfælde af at du skulle komme i vanskeligheder.)

Brug **ALTID** det korrekte sikkerheds- og beskyttelsesudstyr for din personlige beskyttelse. Hvis du har **NOGEN SPØRGSMÅL** om den sikre brug eller vedligeholdelse af denne maskine, **SKAL DU SPØRGE DIN SUPERVISOR ELLER KONTAKTE Altrad Belle: +44 (0)**

1298 84606



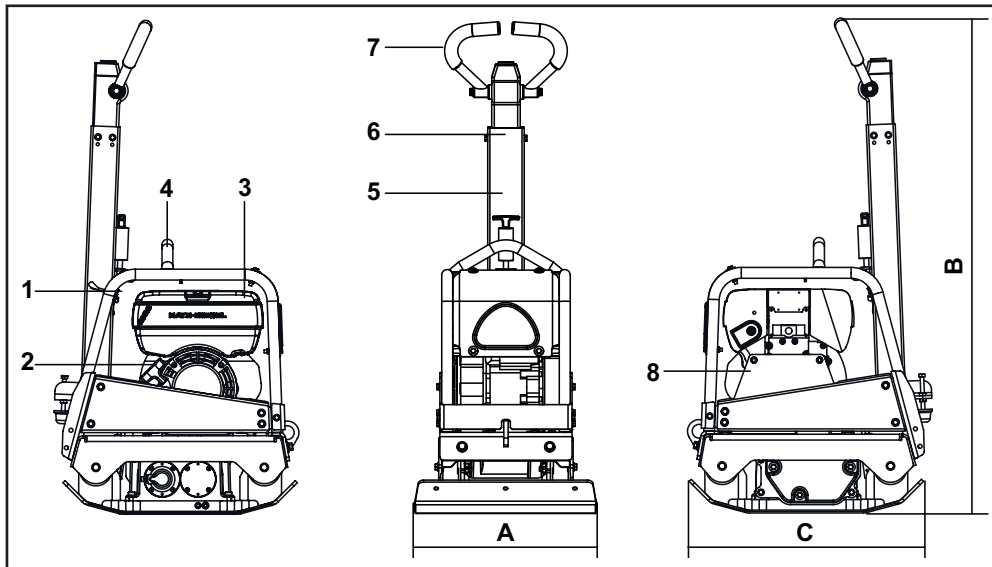
## Indholdsfortegnelse

Sådan anvender du denne vejledning.....	64
Advarsel.....	64
Beskrivelse af maskinen.....	65
Tekniske data .....	65
Miljø .....	65
Generel sikkerhed .....	66
Sundhed og sikkerhed.....	66
Kontrol eftersyn før start.....	66
Grunde til komprimering.....	67
Procedure ved start og standsning .....	67 - 68
Betjeningsvejledning.....	68
Fejlfinding .....	69
Service & vedligeholdelse .....	69 - 71
Garanti.....	71
EF/EU-overensstemmelseserklæring.....	8

*Altrad Belle forbeholder sig ret til at ændre maskinens specifikation uden forudgående varsel eller forpligtelse.*



## Beskrivelse af maskinen



1. Gashåndtag.
2. Rekylstarthåndtag.
3. Brændstoftank.
4. Løftepunkt.
5. Håndtagsudløser.
6. Frem-/bak-styrehåndtag.
7. Hovedhåndtag.
8. Remskærm.

## Tekniske Data



Model	RPC 30/40 Honda GX160	RPC 30/40 Hatz 1B20	RPC 30/50 Honda GX160	RPC 30/50 Hatz 1B20
A - Pladebredde (mm)	400	400	500	500
B - Højde (mm)	1265	1265	1265	1265
C - Længde (mm)	657	657	657	657
Motoreffekt (Hp / kW)	5.5 / 4.0	4.2 / 3.1	5.5 / 4.0	4.2 / 3.1
Vægt (Kg)	158	170	161	174
Centrifugalkraft (kN)	30	30	30	30
Frekvens (Hz)	95	95	95	95
Motorens Omdrejninger pr.minut	3400	3000	3400	3000
Maks. Kørehastighed (m/min)	>23	>23	>23	>23
*3-Akset Vibration (m/sec <sup>2</sup> )	10.21	7.83	11.74	11.62
Lydeffekt (dB(A))	108	108	108	108

\* Minimalt niveau i henhold til En500, Del 4

## Miljø



### Forsvarlig bortskaffelse.



Anvisninger for beskyttelse af miljøet.  
Maskinen indeholder værdifulde materialer. Tag den kasserede maskine og dens tilbehør til den relevante genbrugsstation.

Komponent	Materiale
Håndtag	Stål
Frontdæksel	HDPE
Hovedstel	Stål
Bundplade	Stål
Håndtag	Polyurethanskum
Motor	Aluminium
Fleksible Monterings	Stål og gummi
Diverse Dele	Stål og aluminium



## Generel Sikkerhed

Af hensyn til din egen personlige beskyttelse og evt. omkringståendes sikkerhed bedes du venligst læse og sikre, at du fuldt ud forstår følgende sikkerhedsinformation. Det er brugerens ansvar at sikre, at han/hun fuldt ud forstår, hvordan denne maskine betjenes forsvarligt. Hvis du ikke er sikker på den forsvarlige og korrekte brug af pladevibratoren, bedes du venligst spørge din supervisor eller Altrad Belle til råds.



### **FORSIGTIG**

*Forkert vedligeholdelse kan være farlig. Gennemlæs dette afsnit, så du forstår det, før du udfører vedligeholdelse, serviceeftersyn eller reparationer.*

- Denne maskine er meget tung og må ikke løftes af en enkelt person; du skal enten FÅ nogen til at HJÆLPE dig eller bruge egnet løfteudstyr.
- Afspær arbejdsområdet og hold medlemmer af offentligheden og uautoriseret personale i sikker afstand.
- Brugeren skal altid bruge personligt beskyttelsesudstyr, når denne maskine anvendes (se 'Sundhed & sikkerhed').
- Sørg for, at du ved, hvordan du **AFBRYDER** maskinen forsvarligt, før du **TÆNDER** for den, i tilfælde af at du skulle komme i vanskeligheder.
- **AFBRYD** altid motoren, før maskinen transporteres, flyttes rundt på arbejdsstedet eller serviceefterses.
- Motoren bliver meget varm under brug, så lad den køle af, før du rører ved den. Lad aldrig motoren gå uden opsyn.
- Afmonter eller pil aldrig ved nogen af de monterede skærme; de er beregnet til at beskytte dig. Kontrollér altid skærmenes tilstand og fastspænding. Hvis de er beskadigede eller mangler, **MÅ MASKINEN IKKE ANVENDES**, før skærmen er blevet repareret eller udskiftet.
- Du må ikke arbejde med pladevibratoren, hvis du er syg, føler dig træt eller er påvirket af alkohol, medicin eller stoffer.

### Brændstofsikkerhed.



### **FORSIGTIG**

*Brændstof er brandfarligt. Det kan forårsage kvæstelser og ejendomsskade. Afbryd motoren, sluk al åben ild og ryg ikke, mens brændstoftanken fyldes. Tør altid spildt brændstof op.*

- Inden der fyldes brændstof på, skal motoren afbrydes og have lov til at køle af.
- **RYG IKKE** og undgå åben ild på stedet, når der fyldes brændstof på.
- Spildt brændstof skal omgående gøres sikkert ved at komme sand på det. Hvis du spilder brændstof på tøjet, skal du tage noget andet tøj på.
- Opbevar brændstof i en godkendt, specialfremstillet beholder og ikke i nærheden af varme- og antændelseskilder.



## Sundhed og sikkerhed

### Vibration

En vis vibration fra komprimeringen overføres gennem håndtaget til brugerens hænder. Altrad Belles RPC udvalg er blevet specielt konstrueret til at reducere hånd/armvibrationsniveauer. Der henvises til specifikationerne & de tekniske data for vibrationsniveauer og anvendelsestider (anbefalet maksimal daglig eksponeringstid). Overskrid IKKE de maksimale anvendelsestider.

### Personligt beskyttelsesudstyr

Ved brug af denne maskine skal der anvendes egnet personligt beskyttelsesudstyr, dvs. sikkerhedsbriller, handsker, høreværn, støvmaske og sikkerhedsfodtøj med stål-næser. Brug tøj, der er egnet til det arbejde, som skal udføres. Bind langt hår op og fjern evt. smykker, som kan komme ind i maskinens bevægelige dele. Beskyt altid huden mod kontakt med beton.

### Støv

Komprimeringsprocessen vil undertiden producere støv, som kan være sundhedsfarligt. Brug altid en maske, som er egnet til den type støv, som produceres.

### Brændstof

Indtag ikke brændstof, indånd ikke brændstofdamp og undgå kontakt med huden. Vask omgående brændstofsprøjt af. Hvis du får brændstof i øjnene, skyl med store mængder vand og søg lægehjælp snarest muligt.



### **ADVARSEL**

*De udstødningsdampe, som produceres af denne maskine, er meget giftige og kan være livsfarlige!*

### Udstødningsdampe

Brug ikke pladevibratoren indendørs eller på et indelukket sted. Sørg for, at arbejdsområdet har tilstrækkelig udluftning.



## Kontrol eftersyn før start

### Inspektion før start

Følgende inspektion før start skal udføres inden begyndelsen af hver arbejdsperiode eller efter hver 4 timers brug, alt efter hvad der indtræffer først. Se venligst nærmere oplysninger i afsnittet om service. Hvis der opdages en fejl, må maskinen ikke anvendes, før fejlen er udbedret.

1. Undersøg grundigt maskinen for tegn på beskadigelse. Kontrollér, at alle komponenterne er der og sidder godt fast. Vær særlig opmærksom på ræmskærmen.
2. Kontrollér motorolie- og hydraulikoliestanden og efterfyld efter behov.
3. Kontrollér motorens brændstofstand og efterfyld efter behov.
4. Kontrollér, om der er nogen utætheder i brændstof-, olie- og hydrauliksystemet.

## Grunde til komprimering



Jord, som er blevet forstyrret, eller nyopfyldning, underbund og bitumineret afdækningsmateriale vil have små hulrum eller luftflommer, og hvis disse ikke komprimeres, vil det føre til, at der opstår et eller flere problemer.

1. Når der kører trafik hen over overfladen på et ukomprimeret område, trykkes materialet sammen. Dette fører til nedsynkning af den øverste overflade, når materialet fylder hulrummene.
2. Der opstår en lignende situation med statiske belastninger på ukomprimeret jord. Underlaget (f.eks. en bygning) vil synke.
3. Materialer med hulrum er mere modtagelige for vandnedsivning, hvilket fører til nedbrydning. Indtrængen af vand kan også bevirke, at jorden udvider sig i frostvejr og trækker sig sammen i varme perioder. Udvidelse og sammentrækning er den vigtigste årsag til beskadigelse af bygningsfundamenter og fører normalt til, at det bliver nødvendigt at undermure.

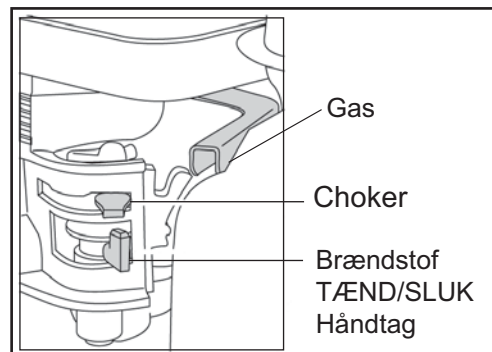
Komprimering øger materialets tæthed og øger derfor dets bæreevne. Reduceres lufthulrum, nedsættes risikoen for sammensynkning, udvidelse og sammentrækning på grund af indtrængen af vand.

## Procedure ved start og standsning



### Honda benzmotor

1. Luk op for brændstofhanen ved at føre armen (**ON/OFF**) helt til højre.
2. Hvis motoren startes, når den er kold, aktiveres chokeren ved at føre chokerarmen helt til venstre. Hvis en varm motor startes igen, er det som regel ikke nødvendigt at bruge choker. Hvis motoren dog er kølet en smule, kan det være nødvendigt at bruge lidt choker.
3. Drej motorens **ON/OFF**-kontakt med uret til 'I'.
4. Indstil gashåndtaget på tomgang ved at føre gashåndtaget helt til højre. Start ikke motoren på fuld gas, da maskinen vil begynde at vibrere, så snart motoren starter.
5. Tag godt fat i styrehåndtaget med den ene hånd og i rekylstarthåndtaget med den anden. Træk i rekylstarteren, indtil der mærkes motormodstand, og lad så starteren returnere.
6. Pas på ikke at trække startsnoren helt ud; træk rask til i starthåndtaget.
7. Gentag, indtil motoren tænder.
8. Når motoren tænder, føres chokerarmen gradvist til **OFF** ved at føre den til højre.
9. Hvis motoren ikke tænder efter flere forsøg, så følg fejlfindingsvejledningen.
10. Motoren standses ved at sætte gashåndtaget på tomgang og dreje motorens **ON/OFF**-kontakt mod uret til '0'.
11. Luk for brændstofhanen.



### Hatz dieselmotor

1. Luk op for brændstoffet ved at føre brændstofarmen (**ON/OFF**) helt til højre.
2. Indstil motorhastighedsreguleringen på start.
3. Tag godt fat i styrehåndtaget med den ene hånd og i rekylstarthåndtaget med den anden. Træk i håndtaget, indtil der føles motormodstand, og lad så starteren returnere.
4. Pas på ikke at trække startsnoren helt ud; træk rask til i starthåndtaget med begge hænder.
5. Gentag denne procedure, indtil motoren tænder.
6. Hvis motoren ikke tænder efter flere forsøg, så følg fejlfindingsvejledningen.
7. Motoren standses ved at sætte gashåndtaget på tomgang og derefter trykke på den røde stopknap og holde den inde, indtil motoren standser.



- **Tag maskinen hen på det sted, hvor den skal bruges.**  
Hvor det er nødvendigt at bruge løfteudstyr til at placere maskinen, skal du sørge for, at løfteudstyret har en arbejdsbelastningsgrænse, som er tilstrækkelig til maskinens vægt (se afsnittet om 'Tekniske data' eller maskinens mærkeplade). Fastgør egnede kæder eller stropper, men KUN til løftepunktet ovenpå maskinen.
- **Når du har udført kontroleftersynene i afsnittet 'Før start', kan du starte motoren.**  
Altrad Belles 'RPC' udvalg af pladevibratører er udstyret med en centrifugalkobling, som gør det muligt for motoren at gå i tomgang uden at drive gearkassen.  
Efterhånden som motorhastigheden stiger, tilkobles koblingen og driver gearkassen. For korrekt brug skal motorhastigheden indstilles på maksimum.
- **Sæt gashåndtaget på maksimum og brug styrehåndtaget til at vælge retning og til at styre og dreje vibratoren.**  
Styrehåndtaget er konstrueret således, at hvis brugeren af en eller anden grund giver slip, når bak er valgt, vender håndtaget automatisk til fremadgående funktion.  
Dette er en vigtig sikkerhedsfunktion på maskinen.  
Under normal brug skulle det ikke være nødvendigt for dig at skubbe vibratoren, men du kan bare lade den køre i dens eget tempo.  
Kørehastigheden afhænger af tilstanden af den overflade, som skal komprimeres.  
Der skal udvises forsigtighed, når maskinen anvendes i bak. Sørg for, at der ikke er nogen hindringer eller ting, du kan falde over, når maskinen arbejder i bak.  
Hvis den overflade, som skal komprimeres, er på en skråning, skal der udvises stor forsigtighed med at styre maskinens køreretning. Hvis det er nødvendigt, kan der fastgøres et passende tov til et lavt punkt på maskinens chassis for at gøre det muligt for en hjælper at tage en del af maskinens vægt. Arbejd op og ned ad en skråning, ikke på tværs.
- **Før vibratoren hen over overfladen i et bestemt mønster, indtil den ønskede komprimering er opnået.**  
Hvor der findes et antal forskellige lag, som skal komprimeres oven op hinanden, skal hvert lag komprimeres for sig.
- Ønsker du at få vibratoren til at holde op med at vibrere, skal gashåndtaget sættes på tomgang. Motoren standses ved at henvise til den relevante procedure for start / standsning.

Problem	Årsag	Afhjælpning
<b>Motor kan ikke starte.</b>	Intet brændstof.	Luk op for brændstofhanen. Fyld brændstoftanken
	Motoren er afbrudt.	Tænd for motoren.
	Tændrøret er snavset.	Rens tændrøret og genindstil tændrørsafstanden.
	Motoren er kold.	Luk chokeren.
	Motoren er overfyldt.	Honda: åbn chokeren, luk helt op for gassen og træk i rekylstarteren, indtil motoren tænder. Hatz: sæt hastighedsreguleringen på stop, træk 5 gange i rekylstarteren og gentag så startproceduren.
<b>Motor kan stadig ikke starte.</b>	Større fejl.	Kontakt forhandleren eller Altrad Belle.
<b>Maskinen kan ikke bevæge sig.</b>	Motorhastigheden er for langsom.	Indstil motorhastighedsreguleringen på hurtig.
	Drivremmen er løs.	Justér remspændingen.
	Luftfilteret er blokeret.	Rens eller udskift luftfilteret.
	Koblingen er slidt eller beskadiget.	Reparér eller udskift efter behov.
	Drevsvigt.	Kontakt forhandleren eller Altrad Belle.
	Gearkassesvigt.	Kontakt forhandleren eller Altrad Belle.
<b>Den fremadgående hastighed er for langsom.</b>	Der er for meget olie i hydraulikhovedet.	Tap noget af olien af.
	Reguleringssystemet er justeret forkert.	Kontakt forhandleren eller Altrad Belle.
<b>Den tilbagegående hastighed er for langsom.</b>	Der er ikke nok olie i hydraulikhovedet.	Fyld systemet og udluft det.
	Der er luft i reguleringssystemet.	Udluft reguleringssystemet.
	Reguleringssystemet er justeret forkert.	Kontakt forhandleren eller Altrad Belle.
<b>Tab af hydraulikolie.</b>	Utætte forbindelser.	Gør forbindelserne tætte.
	Defekt hydraulikslange.	Udskift slangen.
	Defekt stempelpakning i gearkasse	Kontakt forhandleren eller Altrad Belle.
<b>Maskinen fungerer ujævnt.</b>	Stødmonteringerne er beskadigede.	Udskift alle fire monteringer.

## Service & vedligeholdelse



Altrad Belles 'RPC' udvalg af reversible pladevibratorer er konstrueret til at give mange års problemfri brug. Det er dog vigtigt, at den simple, regelmæssige vedligeholdelse, som er beskrevet i dette afsnit, udføres. Det anbefales, at en autoriseret Altrad Belle forhandler udfører alle større vedligeholdelseseftersyn og reparationer. Brug altid originale Altrad Belle reservedele; brugen af ikke-originale dele kan ugyldiggøre garantien.

Før der udføres vedligeholdelse på maskinen, skal motoren afbrydes. Hvis der arbejdes på en dieselmotor, skal du sørge for, at stopkontakten står på stop.

Stil altid maskinen på et vandret underlag for at sikre, at væskestandene aflæses korrekt. Brug kun de anbefalede olietyper (se skemaet på følgende side).

### Tilkørselsperiode

Når maskinen først anvendes fra ny, skal motorolien skiftes efter den første tilkørselsperiode (se nærmere oplysninger i motorfabrikantens instruktionsbog). Remspændingen skal kontrolleres efter 4 timers brug.

### Drivrem

Afmontér remskærmen og kontrollér så remspændingen ved at trykke lidt ned med fingeren på remmens overside i nærheden af midtpunktet mellem motordriv- og gearkasseremskiven. Remmen skal kunne trykkes ca. 10 til 15 mm ned. Hvis det er nødvendigt at justere remspændingen, skal sætskruen på remspændingsanordningen løsnes og skubbes til højre. Efter indstillingen strammes sætskruen igen og remspændingen kontrolleres en gang til. Sæt til sidst remskærmen på igen. Sørg for, at den monteres korrekt og sidder godt fast.



## Service & vedligeholdelse

Rutinemæssig Vedligeholdelse		Hver 8 Timer	Første Måned / 50 H	150 H	250 H	500 H
Motorolie	Kontrollér oliestand	✓				
	Skift		✓		✓	
Luftfilter	Check standen / Skift		✓			
	Skift ud efter behov / Hver 12 Timer					
Gearkasseolie	Skift					✓
Drivrem	Spænding		✓		✓	

### Olie- / brændstoftype & mængde - tændrørstype

	Olietype	Mængde	Brændstoftype	Kapacitet	Trænderørstype	Elektrodeafstand (mm)
Benzin Motor Honda GX160	S.A.E. 10W 30	0.6l	Blyfri Benzin	3.6l	BM6ES of BPR6ES	0.6 - 0.7
Diesel Motor Hatz 1B20	S.A.E. 10W 30	0.9l	Diesel (BS2869)	Se Håndbogen	Ikke Relevant	Ikke Relevant

### Olietype & -mængde

Komponent	Olietype	Honda GX160 (Liter)	Hatz 1B20 (Liter)
Gearkasse	S.A.E. 75W 90	0.6	0.6
Hydrauliksystem	Shell Tellus 32	0.2	0.2
	Fuchs Renolin MR520	0.2	0.2



### **FORSIGTIG**

MENS MASKINEN GÅR UNDER DENNE PROCEDURE, TILRÅDES DET AT ANBRINGE MASKINEN PÅ EN GUMMIMÅTTE ELLER LIGNENDE FOR AT ABSORBERE EN DEL AF VIBRATIONEN.

### Udluftning af det hydrauliske system

1. Maskinen skal være i stillestående position og stå på et jævnt, vandret underlag.
2. Tag påfyldningsdækslet af og fyld kontrolpumpehovedet med olie. Stop, så snart olien står op til den maksimale niveauindikator, som findes inde i hovedet.
3. Pump langsomt med kontrolhåndtaget fra positionen 'Fremad bevægelse' til 'Bagud bevægelse', indtil olieniveauet falder.
4. Efterfyld kontrolpumpehovedet op til det maksimale niveau. Fortsæt med at pumpe med håndtaget, indtil der mærkes modstand og håndtaget låses i positionen 'Bagud bevægelse'.
5. Igen, efterfyld kontrolpumpehovedet til det maksimale niveau.
6. Sæt påfyldningsproppen i igen og afprøv maskinen.

## Samling af pumpen

1. Rengør omhyggeligt huset indvendigt med trykluft. Kontrollér for ridser på glideboringerne til O-ringene, så der ikke er nogen skarpe kanter.
2. Tryk bøsningen ind i huset.
3. Smør læbepakningen med hydraulikolie og lad den glide på tandstangen (den åbne side skal vende væk fra tandstangen).
4. Smør tandstangen med hydraulikolie og lad den glide ind i huset, indtil læbepakningen sidder i rillen. Sørg for, at tænderne er i den rigtige position. Når læbepakningen sidder i rillen, repræsenterer dette den fremadgående bevægelse.



### **FORSIGTIG**

I bak går styrehåndtagene parallelt med huset i brugerens retning.

5. Når tandhjulet (uden O-ringe) er smurt, sættes det ind i huset og tandstangen. Kontrollér tandstangens bevægelse fra frem til bak. (Se **FORSIGTIG**).
6. Tag tandhjulet ud og monter de to O-ringe. Sørg for, at de ikke er beskadigede.
7. Smør tandhjulet og O-ringene med hydraulikolie og sæt dem omhyggeligt ind i huset. Kontrollér, at tandstangen er i den rigtige position; det er lettest at gøre dette i den tilbagegående bevægelse.
8. Monter mellemlæg og holdering. Det kan være nødvendigt at skubbe tandhjulet fra den modsatte side for at få delene samlet.
9. Placer huset på påfyldningssiden og monter O-ringene på den nederste flade. Det anbefales at bruge **LOCTITE 518 tætningsmiddel**.
10. Saml hydraulikforbindelsen og Dowty-skiven ved hjælp af **LOCTITE 243**.
11. Monter beslaget og fastgør det med 4 skruer og skiver ved hjælp af **LOCTITE 243**.
12. Monter løst propskruen og skiven, men **STRAM IKKE FOR MEGET**.

## Garanti



Den nye Altrad Belle 'RPC' pladevibrator er garanteret til den oprindelige køber i en periode på ét år (12 måneder) fra den oprindelige købsdato. Altrad Belles garanti gælder design-, materiale- og fabriktionsfejl.

Følgende dækkes ikke af Altrad Belle garantien:

1. Skade som følge af forkert brug, misbrug, tab eller lignende skade som følge af at anvisningerne for samling, betjening eller brugervedligeholdelse ikke er blevet fulgt.
2. Modifikationer, tilføjelser eller reparationer, der udføres af andre personer end Altrad Belle eller deres udnævnte agenter.
3. Transport- eller forsendelsesomkostninger til og fra Altrad Belle eller deres udnævnte agenter for reparation eller taksering af en reklamation for en hvilken som helst maskine.
4. Udgifter til materialer og/eller arbejds løn for fornyelse, reparation eller udskiftning af komponenter som følge af almindelig brug.

Følgende komponenter er ikke dækket af garantien.

- Drivrem/-em
- Motorluftfilter
- Motortænder

Altrad Belle og/eller deres udnævnte agenter, direktører, ansatte eller forsikringsgiver kan ikke holdes ansvarlig for følgeskader eller anden skade, tab eller udgifter i forbindelse med eller som følge af eller manglende mulighed for at bruge maskinen til noget formål.

### Garantikrav

Alle garantikrav bør først anmeldes til Altrad Belle enten per telefon, per fax, per email, eller per brev.

### For garantikrav:

Tlf.: +44(0)1298 84606

Fax: +44(0)1298 84073

Email : [Warranty.dept@altrad-belle.com](mailto:Warranty.dept@altrad-belle.com)

### Skriv til:

Altrad Belle Warranty Department  
Sheen, Nr. Buxton  
Derbyshire  
SK17 0EU  
England

### Garantiregistrering:

Som led i vores bestræbelser på at gøre ALTRAD Belle grønnere og mere miljøvenligt har vi indført garantiregistrering online. For at gå til registreringssiden på vores webside bedes du bruge følgende adresse:

[http://www.bellegroup.com/index.php?p=warranty\\_registration](http://www.bellegroup.com/index.php?p=warranty_registration)

Alternativt bedes du skanne QR-koden (Quick Response Code) ved siden af denne tekst med din smartphone for at få adgang til registreringssiden.





# Benutzung Dieser Anleitung

Diese Anleitung soll Ihnen die sichere Bedienung und die Instandhaltung des Plattenrüttlers erleichtern. Diese Anleitung ist für Händler und Benutzer des Plattenrüttlers bestimmt.

## Vorwort

Der Abschnitt „**Maschinenbeschreibung**“ soll Sie mit dem Maschinenlayout und den einzelnen Bedienelementen vertraut machen. Im Abschnitt „**Umwelt**“ finden sich Anweisungen über die Entsorgung bzw. Verwertung der Bauteile dieses Geräts nach Ablauf seiner Nutzungsdauer auf umweltfreundliche Art und Weise.

Die Abschnitte „**Allgemeine Sicherheit**“ und „**Gesundheits- und Arbeitsschutz**“ beschreiben die Benutzung der Maschine zur Gewährleistung Ihrer eigenen Sicherheit und von Mitgliedern der Öffentlichkeit.

Unter „**Starten und Abstellen**“ werden die Inbetriebsetzung und die Abschaltung der Maschine beschrieben.


Die „**Hinweise für die Fehlersuche**“ helfen Ihnen, Störungsursachen der Maschine aufzufinden.


Im Abschnitt „**Instandhaltung**“ finden sich die Angaben für die allgemeine Instandhaltung und die Wartung Ihrer Maschine.

Der Abschnitt „**Gewährleistungen**“ detailliert die von uns übernommenen Pflichten und beschreibt das Verfahren für die Stellung von Gewährleistungsansprüchen.


## Warnhinweise:

In dieser Anleitung finden sich folgende Warnhinweise, die unbedingt beachtet werden müssen:

 **WARNEN** *Beschädigungs- bzw. Verletzungsgefahr. Bei Nichteinhaltung der vorgeschriebenen Arbeitsweise besteht die Gefahr von Maschinenschäden bzw. Personenverletzungen.*

 **WARNUNG** *Lebensgefahr für den Bediener.*

# D Warnung

 **WARNUNG** *Vor Benutzung der Maschine bzw. vor der Ausführung von Instandhaltungsarbeiten MÜSSEN SIE SICH MIT DEM INHALT DIESER ANLEITUNG VERTRAUT MACHEN !*

SIE MÜSSEN MIT DER SICHEREN BEDIENUNG DER MASCHINE VERTRAUT SEIN und wissen, welche Instandhaltungsarbeiten für Ihre ständige Sicherheit erforderlich sind. (N.B. Informieren Sie sich vor dem Einschalten der Maschine, wie Sie wieder abstellen können, damit Sie Probleme vermeiden).

Sie müssen IMMER die vorgeschriebene persönliche Schutzausrüstung tragen. IBEI FRAGEN über die sichere Benutzung oder Instandhaltung dieses Geräts: FRAGEN SIE IHREN VORGESETZTEN, ODER WENDEN SIE SICH Altrad Belle: +44 (0) 1298 84606

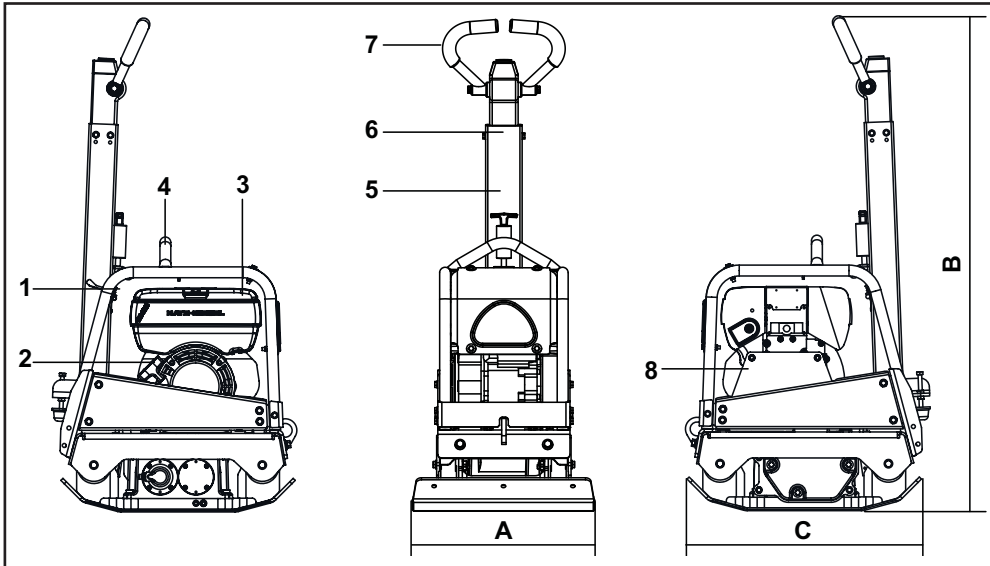
# D Inhaltsverzeichnis

Benutzung Dieser Anleitung .....	72
Warnung .....	72
Maschinenbeschreibung.....	73
Technische Daten .....	73
Umwelt.....	73
Allgemeine Sicherheitsvorschriften .....	74
Gesundheits- Und Arbeitsschutz .....	74
Kontrollen vor dem Start .....	74
Warum Rütteln?.....	75
Starten und Abstellen .....	75 - 76
Bedienung des Rüttlers.....	76
Hinweise Für die Fehlersuche.....	77
Wartung .....	77 - 79
Konformitätserklärung .....	79
EG/EU-Konformitätserklärung .....	9



# Maschinenbeschreibung

D



1. Motordrehzahlregler.
2. Starterzuggriff.
3. Kraftstofftank.
4. Anschlagpunkt.
5. Bedienhebelraste
6. Bedienhebel für die Einstellung von Vorwärts- oder Rückwärtsbetrieb.
7. Lenker.
8. Treibriemen-Schutzabdeckung.

# Technische Daten

D

Modell	RPC 30/40 Honda GX160	RPC 30/40 Hatz 1B20	RPC 30/50 Honda GX160	RPC 30/50 Hatz 1B20
A - Plattenbreite (mm)	400	400	500	500
B - Höhe (mm)	1265	1265	1265	1265
C - Länge (mm)	657	657	657	657
Motorstärke (Hp / kW)	5.5 / 4.0	4.2 / 3.1	5.5 / 4.0	4.2 / 3.1
Gewicht (Kg)	158	170	161	174
Fliehkraft Force (kN)	30	30	30	30
Frequenz (Hz)	95	95	95	95
Motordrehzahl	3400	3000	3400	3000
Maximale Fahrgeschwindigkeit (m/min)	>23	>23	>23	>23
*Dreidimensionale Vibration (m/sec <sup>2</sup> )	10.21	7.83	11.74	11.62
Schalldruckpegel (dB(A))	108	108	108	108

\* En500 Part 4 Unterer Füllstand.

# Umwelt

D

## Sichere Entsorgung.



Hinweise für den Umweltschutz. Ihre Maschine enthält wertvolle Werkstoffe. Übergeben Sie daher die Maschine nach Ende der Nutzungsdauer zur Entsorgung einem geeigneten Recycling-Betrieb.

Bauteil	Werkstoff
Griff	Stahl
Frontabdeckung	HDPE
Hauptrahmen	Stahl
Grundplatte	Stahl
Lenkerstulpen	Polyurethan-Schaumstoff
Motor	Aluminium
Flexible Lager	Stahl und Gummi
Sonstige Teile	Stahl und Aluminium

**D**

## Allgemeine Sicherheitsvorschriften

Zur Gewährleistung Ihres persönlichen Schutzes und des Schutzes anderer machen Sie sich bitte mit den nachfolgenden Sicherheitshinweisen vertraut. Der Bediener des Geräts ist dafür verantwortlich, dass er/sie mit dem sicheren Betrieb dieses Geräts vertraut ist. Wenn Sie mit der korrekten und sicheren Benutzung des Plattenrüttlers nicht vertraut sind, dann wenden Sie sich an Ihren Vorgesetzten oder direkt an Altrad Belle.

**WARNEN**

*Falsche Bedienung oder Instandhaltung ist gefährlich. Vor der Ausführung von Instandhaltungs und Reparaturarbeiten bitte unbedingt diesen Abschnitt lesen.*

- Diese Ausrüstung ist schwer und darf nicht von einer einzelnen Person gehoben werden. Sorgen Sie für eine Hilfskraft oder ein geeignetes Hubgerät. Für den Rüttler ist eine spezielle Transportvorrichtung lieferbar (siehe „Als Option lieferbare Sonderausrüstungen“)
- Den Arbeitsbereich abgrenzen und Mitglieder der Öffentlichkeit und unbefugtes Personal fernhalten.
- Bei der Benutzung dieses Geräts muss unbedingt die vorgeschriebene Schutzkleidung bzw. Schutzausrüstung getragen werden. (Siehe Arbeitssicherheit & Gesundheit).
- Vergewissern Sie sich vor dem Einschalten der Maschine, wie Sie sie wieder abschalten können. So vermeiden Sie Probleme.
- Maschine **IMMER** vor dem Transport oder vor dem Umsetzen bzw. der Instandhaltung **AUSSCHALTEN**.
- Während des Betriebs wird der Motor sehr heiß. Lassen Sie den Motor vor dem Berühren abkühlen!
- Nie den Motor bei unbeaufsichtigter Maschine laufen lassen. Angebrachte Schutzabdeckungen nie entfernen oder abändern. Sie dienen Ihrem eigenen Schutz! Schutzabdeckungen immer auf ihren Zustand und auf Sicherheit kontrollieren- Bei Schäden oder fehlenden Abdeckungen. **RÜTTLER NICHT BENUTZEN**, bis die Abdeckung repariert oder erneuert worden ist..
- Benutzen Sie den Rüttler nie, wenn Sie sich unwohl oder müde fühlen, oder unter dem Einfluss von Alkohol oder Medikamenten stehen.

**WARNEN**

*Kraftstoffe sind leicht brennbar. Sie können schwere Verletzungen und Sachschäden verursachen. Vor dem Nachfüllen von Kraftstoff Motor abstellen. Kein offenes Feuer. Rauchverbot. Verschütteten Kraftstoff sofort aufnehmen und entsorgen.*

**Sicherheit beim Umgang mit Kraftstoffen.**

- Vor dem Nachfüllen von Kraftstoff Motor abstellen und abkühlen lassen.
- Beim Nachfüllen von Kraftstoff gelten **RAUCHVERBOT** und **KEIN OFFENES FEUER**.
- Verschütteten Kraftstoff unverzüglich mit Sand aufnehmen. Beim Verschütten auf Kleidungsstücke diese wechseln.
- Kraftstoffe in einem speziellen Behälter entfernt von Wärme und Zündquellen lagern.

**D**

## Arbeitsschutz und Gesundheit

**Schwingungen**

Schwingung kann beim Rütteln über den Lenker auf die Hände des Bedieners übertragen werden. Das Altrad Belle-Rüttlerprogramm wurde speziell zur Minimierung auf die Hände/die Arme übertragenen Schwingung konstruiert. Angaben über den Schwingungspegel und die Benutzungszeiten (empfohlenes tägliches Maximum) finden sich in der technischen Spezifikation. Die maximale Benutzungszeit **NICHT ÜBERSCHREITEN**. Hautkontakt mit dem Beton ist immer zu vermeiden.

**Persönliche Schutzausrüstung**

Bei Benutzung dieses Geräts muß die persönliche Schutzausrüstung getragen werden Schutzbrille, Handschuhe, Gehörschutz, Staubschutzmaske und Sicherheitsschuhe mit Zehenschutz. Immer geeignete Arbeitsbekleidung tragen. Lange Haare hochstecken und Schmuckstücke ablegen, die sich in beweglichen Teilen verfangen können.

**Staub**

Beim Rütteln entsteht gelegentlich Staub, der gesundheitsschädlich wirken kann. Immer eine für den entwickelten Staub geeignete Staubschutzmaske tragen.

**Kraftstoff.**

Kraftstoff nicht verschlucken, und Kraftstoffdämpfe nicht einatmen. Hautkontakt vermeiden. Kraftstoffspritzer sofort gut abwaschen. Beim Verspritzen in die Augen, unverzüglich mit großen Mengen Wasser spülen und sobald wie möglich ärztliche Behandlung aufsuchen.

**WARNUNG**

*Die Auspuffgase dieses Geräts sind hochgiftig. Lebensgefahr*

**Auspuffgase**

Den Rüttler nie unter beschränkten Raumverhältnissen bzw. in Innenräumen verwenden. Für ausreichende Lüftung des Arbeitsbereichs sorgen!

**D**

## Kontrollen Vor Dem Start

**Inspektion vor dem Start**

Die nachfolgende Inspektion muß am Anfang jedes Arbeitstags oder nach vier Stunden Benutzung durchgeführt werden, je nachdem. Welcher Zeitpunkt zuerst eintritt. Detaillierte Angaben finden sich in der Instandhaltungsanleitung. Bei Feststellung von Mängeln darf die Maschine nicht benutzt werden, bis der Mangel abgestellt ist.

1. Den Rüttler gründlich auf Schäden kontrollieren. Kontrollieren, ob alle Einzelteile sicher befestigt sind. Besonders auf die Treibriemen-Schutzabdeckungen zwischen Motor und Rüttelwerk achten.
2. Motorenöl- und Hydraulikflüssigkeitsstand kontrollieren und ggf. nachfüllen.
3. Kraftstoffstand kontrollieren und nach Bedarf auffüllen.
4. Auf Kraftstoff-, Öl- und Hydraulikölleckstellen kontrollieren.

# Warum Rütteln?

D

Rückgefüllter Bodenaushub oder neu eingefüllter Boden, Packlagen und Decklagen haben kleine Hohl- oder Lufträume, die unterschiedliche Probleme verursachen können, wenn keine Verdichtung erfolgt.

1. Beim Befahren nicht verdichteter Oberflächen wird das Material komprimiert. Die Oberfläche sinkt dann unter Füllung der Hohlräume ein.
2. Eine ähnliche Situation tritt bei statischer Belastung von nicht verdichteten Flächen ein. Lasten (z.B. Gebäude) sinken.
3. Material mit Hohlräumen ist wasserdurchlässiger, was zu Erosion führen kann. Wassereindringen kann auch zur Ausdehnung des Bodens bei Frost und zu Schrumpfung bei trockener Witterung führen. Ausdehnung und Schrumpfung ist eine der häufigsten Ursachen von Fundamentschäden und kann ein Absteifen notwendig machen.

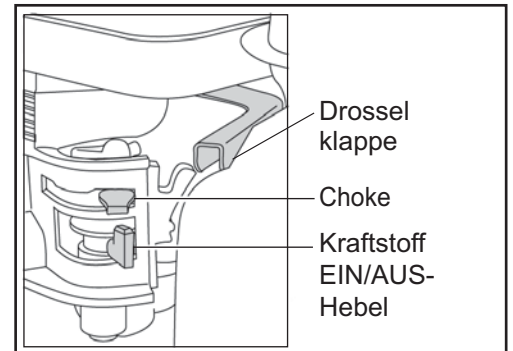
Verdichten steigert die Dichte des Materials und verbessert demgemäß die Tragfähigkeit. Es reduziert das Hohlraumvolumen und damit das Risiko einer Setzung, sowie von Ausdehnung und Schrumpfung durch Wassereindringen.

# Starten und Abstellen

D

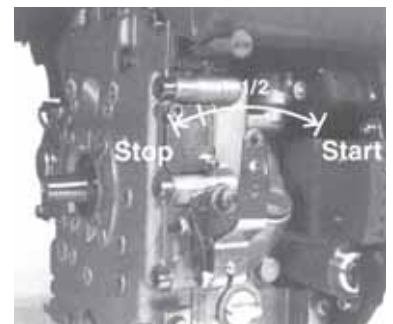
## Honda Otto-motor

1. Kraftstoffhahn durch Drehen des EIN/AUS-Hebels nach rechts öffnen.
2. Bei Motor-Kaltstart, Choke in EIN-Stellung bringen. Hierzu den Choke-Hebel ganz nach links drehen. Beim Neustart mit warmem Motor wird gewöhnlich kein Choke benötigt, wenn nicht der Motor bereits teilweise abgekühlt ist. Dann kann teilweise Choke-Öffnung notwendig sein.
3. Motor-EIN/AUS-Schalter nach rechts in die „I“\_Position drehen.
4. Drosselklappe in die Leerlaufstellung bringen. Dazu den Drosselklappenzug ganz nach rechts stellen.
5. Den Steuergriff mit einer Hand festhalten, dann den Schwungradstartergriff mit der anderen ziehen, bis ein Widerstand spürbar wird, dann zurücklaufen lassen.
6. Starterzug kräftig ziehen, aber darauf achten, dass der Starterzug nicht über seine gesamte Länge ausgezogen wird.
7. Vorgang bis zum Zünden des Motors wiederholen.
8. Nach dem Zünden CHOKE-Zug wieder in die AUS-Position (Rechtsdrehung) stellen.
9. Zündet der Motor auch nach mehreren Versuchen nicht, Hinweise für die Fehlersuche anwenden.
10. Zum Motorabstellen, Drosselklappe in Leerlaufstellung bringen und Motor-EIN/AUS-Schalter nach links in die '0'-Stellung bringen.
11. Kraftstoffzufuhr absperren.



## Hatz Diesel-motor

1. Kraftstoffzufuhr durch Drehen des EIN/AUS-Hebels ganz nach rechts EIN schalten.
2. Motordrehzahlregler in die Startstellung bringen.
3. Lenkung mit einer Hand festhalten, Griff des Anlasserzugs mit der anderen fassen und herausziehen, bis Motorwiderstand spürbar ist,
4. Startgriff kräftig mit beiden Händen ziehen. Darauf achten, dass das Zugkabel nicht ganz herausgezogen wird.
5. Den Vorgang wiederholen, bis der Motor zündet.
6. Startet der Motor nach mehreren Versuchen nicht, Störungsursache anhand der Betriebsanleitung des Motorherstellers ermitteln.
7. Zum Abstellen des Motors, Drosselklappe in Leerlaufstellung bringen und dann rote Stopptaste drücken, bis der Motor abstellt.



- **Den Rüttler an den Einsatzort bringen.**

In Fällen, in denen Hebezeug erforderlich ist, um den Rüttler an den Einsatzort zu bringen, darauf achten, dass das Sicherheitstragvermögen (siehe Spezifikationsblatt auf Seite 6 oder dem Maschinen-Typenschild). Gehänge NUR an den Anschlagösen auf der Oberseite des Rüttlers anschlagen.

- **Nach Durchführung der Kontrollen im Abschnitt “Vor dem Start” darf der Motor gestartet werden.**

Belle “RPC”-Rüttler sind mit einer Fliehkraftkupplung ausgerüstet, so dass das Getriebe bei Leerlaufdrehzahl nicht angetrieben wird. Mit steigender Drehzahl rückt die Kupplung ein und das Getriebe fängt an, mitzudrehen. Für einwandfreie Funktion muss der Motor auf Höchstzahl eingeregelt werden.

- **Drosselklappenzug voll öffnen und Rüttler dann mit dem Lenker fahren bzw. steuern.**

Der Bedienhebel ist so konstruiert, dass er beim Loslassen durch den Bediener bei Rückwärtsbetrieb aus irgend einem Grund automatisch auf Vorwärtsfahrt zurückstellt. Es handelt sich hierbei um ein wesentliches Sicherheitsmerkmal. Das Rüttelwerk bewirkt nicht nur ein Schwingen der Rüttelplatte, sondern bewirkt auch den Vorschub des Geräts. Beim Rückwärtsbetrieb des Rüttlers muss mit Vorsicht gearbeitet werden. Der Arbeitsbereich muss erst von Hindernissen geräumt werden, und Stolpergefahren sind zu beseitigen. Hat die zu rüttelnde Oberfläche Gefälle, so ist die Vorschubrichtung sorgfältig zu wählen. Falls erforderlich, muss der Rüttler am Unterteil des Tragrahmens mit einem Zugseil gesichert werden, über das eine Hilfskraft das Gewicht des Rüttlers abfangen können. Gefälle sind in auf und ab zu bearbeiten, nicht in Querrichtung und Schräglage.

- **Den Rüttler in einem regelmäßigen Muster über die Oberfläche führen, bis die gewünschte Verdichtung erreicht ist.**

Sollen mehrere übereinanderliegende Schichten verdichtet werden, muss jede einzelne Lage individuell gerüttelt werden.

- Zum Abschalten der Rüttelfunktion den Drosselklappenzug in die

Leerlaufposition stellen. Zum Abstellen des Motors so verfahren, wie in der Bedienungsanleitung für das Starten / Stoppen beschrieben.

Problem	Mögliche Ursache	Abhilfe
<b>Motor startet nicht.</b>	Kein Kraftstoff.	Kraftstoffhahn öffnen. Kraftstofftank füllen.
	Motor abgestellt.	Motor einschalten.
	Verschmutzte Zündkerze.	Kerze reinigen, Funkabstand prüfen und nachjustieren.
	Motor kalt.	Choke schließen.
	Motor „abgesoffen“.	Honda, Drossel ganz öffnen, dann Starterzug betätigen. Bis Motor zündet. Hatz, Drehzahlregler in Stop-Stellung bringen, Starterzug 5-mal ziehen, dann neu Starten.
<b>Motor springt nicht an</b>	Größere Störung	Kontaktieren Sie Händler oder Altrad Belle.
<b>Rüttler bewegt sich nicht.</b>	Motordrehzahl zu niedrig.	Drehzahl auf hoch stellen.
	Treibriemen lose.	Riemen nachspannen.
	Blockiertes Luftfilter	Filter reinigen oder auswechseln.
	Kupplung verschlissen oder defekt reparieren.	Nach Bedarf ersetzen oder.
	Antriebsversagen	Händler oder Altrad Belle vertretung ansprechen.
	Getriebeversagen	Händler oder Altrad Belle vertretung ansprechen.
<b>Vorwärtsfahrt zu langsam.</b>	Zuviel Öl im Hydraulik-speicher.	Ölstand reduzieren.
	Regler falsch eingestellt.	Händler oder Altrad Belle vertretung ansprechen.
<b>Rückwärtsfahrt zu langsam.</b>	Zu wenig Öl in der Hydraulik	System neu füllen und entlüften
	Luft in der Steuerung .	Steuerung entlüften
	Regler falsch eingestellt.	Händler oder Altrad Belle vertretung ansprechen.
<b>Hydraulikölverlust</b>	Leckende Verschraubung	Verschraubungen nachdichten.
	Defekter Hydraulikschlauch	Schlauch erneuern
	Kolbendichtung im Getriebe defekt.	Händler oder Altrad Belle vertretung ansprechen.
<b>Ungleichmäßige Maschinenfunktion.</b>	Beschädigte Schwingungsdämpfer	Alle vier Dämpfer erneuern.

## Wartung

Das "RPC"-Typenprogramm von Rüttlern mit reversibler Rüttelplatte wurde für langjährigen, problemlosen Betrieb konstruiert. Es ist jedoch wichtig, dass die in diesem Abschnitt beschriebenen Instandhaltungsarbeiten in regelmäßigen Zeitabständen ausgeführt werden. Wir empfehlen ihnen, alle wesentlichen Instandhaltungs- und Wartungsarbeiten durch eine anerkannte Altrad Belle-Kundendienststelle durchführen zu lassen. Verwenden Sie nur anerkannte Altrad Belle Ersatzteile. Die Verwendung von ungeeigneten Teilen anderer Hersteller kann unsere Gewährleistung ungültig machen.

Vor der Durchführung von Instandhaltungsarbeiten unbedingt den Motor abstellen. Beim Arbeiten an einem Dieselmotor sicherstellen, dass der Stop-Schalter in der Stop- Stellung steht.

Den Rüttler bei Kontrollen immer auf ebenem Boden abstellen, damit Flüssigkeitsstände korrekt abgelesen werden können. Nur empfohlene Schmierstoffe verwenden (siehe die Schmierstofftabelle auf der nächsten Seite).

### Einlaufzeit

Beim ersten Einlaufen des Rüttlers muss das Motorenöl nach Ende der eigentlichen Einlaufzeit gewechselt werden (vollständige Angaben finden sich in der Betriebsanleitung für den Motor). Die Treibriemenspannung ist nach den ersten 4 Betriebsstunden zu kontrollieren.

### Treibriemen

Muss der Treibriemen nachgespannt werden, erst die vier Stellschrauben an den Schwingungsdämpfern so weit lösen, dass die Sohlplatte verstellt werden kann. Danach die Sohlplatte zum Erhöhen der Riemenspannung am hinteren Ende anheben oder zum Reduzieren der Spannung absenken. Nach der Einstellung die vier Stellschrauben wieder anziehen und Riemenspannung nachkontrollieren. Schließlich die Riemenabdeckung wieder anbringen und auf korrekten, festen Sitz prüfen.

Routineinstandhaltung		Alle 8 Stunden	1. Monat / 50H	150 H	250 H	500 H
Motoröl	Kontrollér oliestand	✓				
	Wechsel		✓		✓	
Luftfilter	Kontrolle / Reinigen		✓			
	Nach Bedarf erneuern / Alle 12 Stunden					
Getriebeöl	Wechsel					✓
Drivrem	Spannung		✓		✓	

## Öl-/ Kraftstofftyp & -mengen - Zündkerzentyp

	Öltype	Menge	Kraftstofftyp	Fassungsvermögen	Kerzentyp	Zündspalt (mm)
Otto-Motor Honda GX160	S.A.E. 10W 30	0.6ltr	Unverbleit	3.6ltr	BM6ES oder BPR6ES	0.6 - 0.7
Diesel-Motor Hatz 1B20	S.A.E. 10W 30	0.9ltr	Diesel (BS2869)	Siehe to Anleitung	N/A	N/A

## Öltypen und Füllmengen

Bauteil	Füllmenge	Honda GX160 (Litres)	Hatz 1B20 (Litres)
Getriebe	S.A.E. 75W 90	0.6	0.6
Hydrauliksteuerung	Shell Tellus 32	0.2	0.2
	Fuchs Renolin MR520	0.2	0.2



### **WARNEN**

BEIM TESTBETRIEB DIESER MASCHINE NACH DIESEM VERFAHREN IST ES RATSAM, DIE MASCHINE AUF EINE GUMMIMATTE ODER VERGLEICHBARES ZU STELLEN, UM EINEN TEIL DER VIBRATIONEN ZU ABSORBIEREN.

## Entlüften der Hydraulik

1. Sicherstellen, dass die Maschine auf einem festen, ebenen Untergrund steht.
2. Den Einfüllverschluss entfernen und den Steuerpumpenkopf mit Öl füllen. Stoppen, sobald die Markierung für den maximalen Füllstand im Inneren des Kopfes erreicht ist.
3. Den Steuerhebel langsam von der Vorwärtsstellung in die Rückwärtsstellung pumpen, bis der Ölstand sinkt.
4. Den Steuerpumpenkopf erneut bis zum maximalen Füllstand füllen. Den Hebel weiter pumpen, bis Widerstand zu spüren ist und der Hebel in der Rückwärtsstellung arretiert.
5. Den Steuerpumpenkopf erneut bis zum maximalen Füllstand füllen.
6. Den Einfüllverschluss wieder aufsetzen und die Maschine testen.

## Montage der Steuerpumpe

1. Das Gehäuseinnere sorgfältig mit Druckluft säubern. Auf Kratzer an den Führungsbohrungen für O-Ringe untersuchen und sicherstellen, dass keine scharfen Kanten vorhanden sind.
2. Nach Erhitzen des Gehäuses auf 50 °C die Buchse in das Gehäuse drücken.
3. Die Lippendichtung mit Hydrauliköl schmieren und auf die Zahnstange schieben (offene Seite von der Zahnstange weg zeigend).
4. Die Zahnstange mit Hydrauliköl schmieren und in das Gehäuse schieben, bis die Lippendichtung in der Nut ist. Dabei darauf achten, dass die Zähne in der richtigen Position sind. Wenn die Lippendichtung in der Nut ist, bedeutet dies Vorwärtsbewegung.



### **WARNEN**

Bei der Rückwärtsbewegung verlaufen die Steuergriffe parallel mit dem Gehäuse in der Richtung des Bedieners.

5. Nach Schmieren des Ritzels (ohne O-Ringe) das Ritzel in das Gehäuse und die Zahnstange einsetzen. Die Bewegung der Zahnstange von Vorwärts bis Rückwärts überprüfen. (Siehe **VORSICHT**.)
6. Das Ritzel herausnehmen und die zwei O-Ringe anbringen. Dabei sicherstellen, dass sie nicht beschädigt sind.
7. Das Ritzel und die O-Ringe mit Hydrauliköl schmieren und diese sorgfältig in das Gehäuse einsetzen. Sicherstellen, dass die Zahnstange in der richtigen Position ist und dies ist am einfachsten bei der Rückwärtsbewegung.
8. Die Beilage und den Sicherungsring befestigen. Es kann notwendig sein, das Ritzel von der gegenüberliegenden Seite zu drücken, um sie zusammenzubauen.
9. Das Gehäuse auf die Einfüllstuzenseite setzen und die O-Ringe an der unteren Fläche anbringen. **LOCTITE Dichtung 518** wird empfohlen.
10. Den Hydraulikanschluss und die Dowty-Dichtung mit **LOCTITE 243** montieren.
11. Die Halterung zusammenbauen und mit 4 Schrauben und Unterlegscheiben mittels **LOCTITE 243** befestigen.
12. Die Verschlusschraube und die Unterlegscheibe lose befestigen, **NICHT FESTZIEHEN**.

# Gewährleistung

Den neuen ‚RPC‘-Rüttler mit reversibler Rüttelplatte von Altrad Belle gewährleisten wir für einen Zeitraum von einem Jahr (12 Monate) gerechnet ab dem ursprünglichen Kaufdatum. Diese Gewährleistung gilt für den ersten Käufer. Diese Gewährleistung erstreckt sich auf Konstruktions- und Materialfehler und Sachmängel.

Die Altrad Belle Gewährleistung gilt in folgenden Fällen nicht:

1. Mutwillige Schäden, Schäden durch Missbrauch, Aufprallschäden oder ähnliche Schäden, die durch Nichtbeachtung der Montage-, Benutzungs oder Instandhaltungsanweisungen verursacht worden sind.
2. Änderungen oder Reparaturen, die von anderen als Altrad Belle oder deren anerkannte Kundendienststellen durchgeführt worden sind.
3. Transport- oder Versandkosten an und von Altrad Belle oder deren anerkannte Kundendienststelle zu Reparaturzwecken, oder zur Kontrolle von Maschinen bei Garantieansprüchen.
4. Material- und Lohnkosten für die Erneuerung, Reparatur oder den Ersatz von Teilen, die natürlichem Verschleiß unterliegen.

Nachfolgende Teile sind von unserer Gewährleistung ausgeschlossen:

- Treibriemen
- Motor-Luftfilter
- Zündkerzen

Altrad Belle und deren Beauftragte, Geschäftsführer, Mitarbeiter oder Versicherer übernehmen keinerlei Haftung für Folge- oder andere Schäden oder Kostenerstattungsansprüche die darauf beruhen, dass sich die Maschine nicht für einen bestimmten Zweck verwenden lässt.

## Garantiefall

Im Garantiefall wenden Sie sich bitte zunächst entweder telefonisch, per Fax, E-Mail oder schriftlich an die Altrad Belle.

## Rufnummern für Garantieansprüche:

Tel: +44(0)1298 84606

Fax: +44(0)1298 84073

Email : [Warranty.dept@altrad-belle.com](mailto:Warranty.dept@altrad-belle.com)

## Korrespondenzanschrift:

Altrad Belle Warranty Department, Sheen, Nr. Buxton, Derbyshire, SK17 0EU, England

## Garantieregistrierung:

Im Bemühen, ALTRAD Belle noch grüner und umweltfreundlicher zu gestalten, haben wir jetzt eine Online-Garantieregistrierung eingeführt. Um auf die Registrierungsseite unserer Internetpräsenz zu gelangen, nutzen Sie bitte die folgende Adresse:

[http://www.bellegroup.com/index.php?p=warranty\\_registration](http://www.bellegroup.com/index.php?p=warranty_registration)

Andernfalls können Sie auch den beigefügten QR-Code (Quick Response Code) einscannen, um die Registrierungsseite über Ihr Handy aufzurufen.





## Come Usare Il Presente Manuale

Questo manuale è fornito per aiutare l'utente ad utilizzare ed eseguire la manutenzione della piastra vibrante in maniera sicura. Il manuale è destinato ai rivenditori e agli operatori della piastra vibrante.

### Prefazione

La sezione '**Ambiente**' contiene istruzioni su come gestire in maniera ecologica il riciclaggio della macchina da smaltire.

La sezione '**Descrizione della macchina**' aiuta l'utente ad acquistare familiarità con i comandi e le funzioni della macchina.

Le sezioni '**Sicurezza generale e Sicurezza e prevenzione infortuni**' spiegano come usare la macchina onde assicurare la sicurezza dell'utente e del pubblico in generale.

La sezione '**Procedure di avvio e di arresto**' aiuta l'utente ad avviare ed arrestare la macchina.

La guida di '**Risoluzione dei problemi**' aiuta l'utente ad avviare ed arrestare la macchina.

La sezione '**Manutenzione**' aiuta l'utente nel caso di problemi nell'uso della macchina.

La sezione '**Garanzia**' descrive la copertura offerta dalla garanzia e la procedura per le richieste di risarcimento.

### Direttive relative alle notazioni.

Il testo che nel presente manuale, deve essere letto con particolare attenzione e evidenziato nel modo seguente:



#### **ATTENZIONE**

*Il prodotto presenta dei rischi. La mancata osservanza delle corrette procedure può arrecare danni alla macchina o causare infortuni all'utente.*



#### **AVVERTENZA**

*La vita dell'operatore può essere a rischio*



## Avvertenza



#### **AVVERTENZA**

*Prima di azionare questa macchina o eseguire su di essa qualsiasi intervento di manutenzione **BISOGNA LEGGERE e STUDIARE** il presente manuale.*

SAPERE come usare in maniera sicura i comandi della macchina e come eseguire la manutenzione in maniera sicura.

(N.B. Assicurarsi di sapere spegnere la macchina prima di accenderla, nel caso ci si dovesse trovare in difficoltà).

Indossare o usare SEMPRE il corretto equipaggiamento di sicurezza per la protezione personale.

Per **QUALSIASI** DOMANDA sull'uso o la manutenzione di sicurezza di questa macchina, **RIVOLGERSI AL PROPRIO SUPERVISORE OPPURE ALLA** Altrad Belle. +44 (0)1298 84606



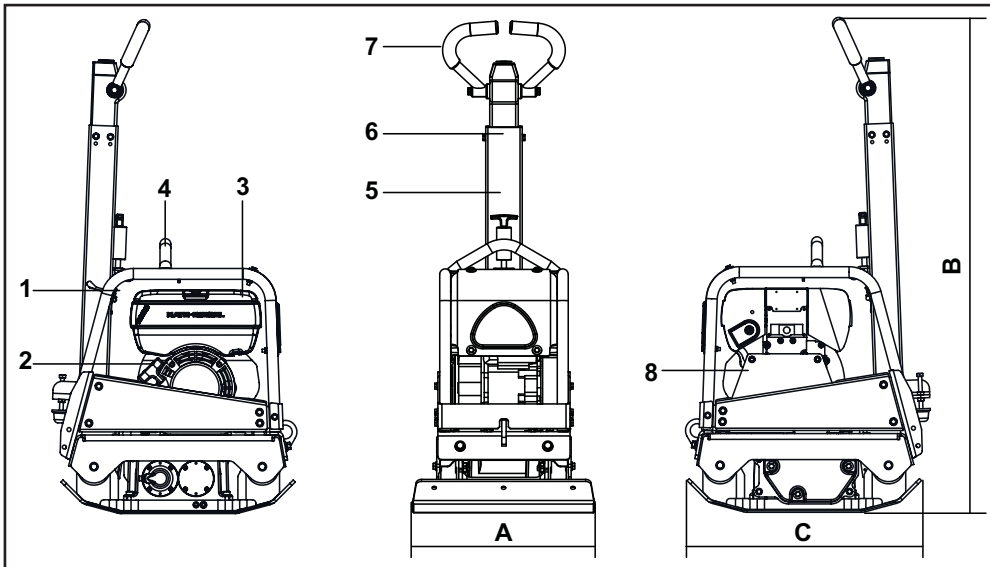
## Indice

Come usare il presente manuale.....	80
AVVERTENZA.....	80
Descrizione della macchina.....	81
Dati Tecnici.....	81
Ambiente.....	81
Sicurezza Generale.....	82
Sicurezza e prevenzioni Infortuni.....	82
Controlli di Pre- avvio.....	82
Motivi per eseguire la compattazione.....	83
Procedura di avvio e di arresto.....	83 - 84
Istruzioni operative.....	84
Guida alla risoluzione dei problemi.....	85
Revisione E Manutenzione.....	85 - 87
Garanzia.....	87
Dichiarazione di conformità CE/UE.....	10



## Descrizione Della Macchina

I



1. Levadi comando dell'acceleratore.
2. Impugnatura del dispositivo di avviamento a strappo
3. Serbatoio del carburante
4. Punto di sollevamento
5. Rilascio maniglia
6. Maniglia di controllo, avanti e retromarcia
7. Impugnatura
8. Protezione della cinghia

## Dati Tecnici

I

Modello	RPC 30/40 Honda GX160	RPC 30/40 Hatz 1B20	RPC 30/50 Honda GX160	RPC 30/50 Hatz 1B20
A - Larghezza piastra (mm)	400	400	500	500
B - Altezza (mm)	1265	1265	1265	1265
C - Lunghezza (mm)	657	657	657	657
Potenza del Motore (Hp / kW)	5.5 / 4.0	4.2 / 3.1	5.5 / 4.0	4.2 / 3.1
Peso (Kg)	158	170	161	174
Forza centrifuga (kN)	30	30	30	30
Frequenza (Hz)	95	95	95	95
Giri/Min. Motore	3400	3000	3400	3000
Massima Velocità di Corsa (m/min)	>23	>23	>23	>23
*Vibrazione su 3 Assi (m/sec <sup>2</sup> )	10.21	7.83	11.74	11.62
Rumorosità (dB(A))	108	108	108	108

· Livello minimo En500 parte 4

## Ambiente

I

### Smaltimento sicuro.



Istruzioni per la salvaguardia dell'ambiente. La macchina contiene materiali di valore. Portare la macchina e gli accessori da smaltire ai centri di riciclaggio adatti.

Componente	Materiale
Maniglia	Acciaio
Coperchio anteriore	HDPE
Telaio principale	Acciaio
Piastra di base	Acciaio
Guancette	Gomma
Motore	Alluminio
Supporti Flessibili	Acciaio e gomma
Parti varie	Acciaio ed alluminio



## Sicurezza Generale

Per la protezione dell'utente e per la sicurezza delle persone presenti si prega di leggere ed assicurarsi di comprendere a fondo le seguenti istruzioni di sicurezza. È responsabilità dell'operatore assicurarsi che egli/ella abbia compreso a fondo in che modo azionare in maniera sicura la presente apparecchiatura. Se non si è sicuri circa l'uso corretto e sicuro della piastra vibrante, consultare il proprio supervisore o la Altrad Belle.



### **ATTENZIONE**

*La manutenzione o l'uso improprio possono risultare pericolosi. Leggere e comprendere la presente sezione prima di eseguire qualsiasi intervento di manutenzione, servizio o riparazione.*

- La presente apparecchiatura è pesante e non deve essere sollevata da una sola persona. FARSÌ AIUTARE oppure usare un'apparecchiatura di sollevamento idonea.
- Transennare l'area di lavoro e mantenere membri del pubblico e personale non autorizzato ad una distanza di sicurezza.
- L'attrezzatura di protezione personale (PPE) deve essere indossata dall'operatore ogni qualvolta debba usare la macchina. (consultare sezione sicurezza e prevenzione infortuni).
- Assicurarsi di sapere in che modo DISATTIVARE in maniera sicura questa macchina prima di AVVIARLA nell'eventualità ci si trovasse in difficoltà.
- SPEGNERE sempre il motore prima di trasportare la piastra vibrante, spostarla nell'ambito del sito od effettuarne la manutenzione.
- Durante l'uso il motore diventa estremamente caldo. Lasciarlo raffreddare prima di toccarlo.
- Non lasciare mai il motore in funzione ed incustodito. Non rimuovere né manomettere qualsiasi protezione installata. Esse hanno un'importante funzione protettiva. Controllare sempre le condizioni e la saldezza delle protezioni se sono danneggiate o mancanti NON USARE LA PIASTRA VIBRANTE finché la protezione in questione non sia stata sostituita o riparata.
- Non usare la piastra vibrante nel caso si è ammalati, stanchi oppure sotto l'effetto d'alcool o medicinali.

### Sicurezza del carburante



### **ATTENZIONE**

*Il carburante è infiammabile. Esso può causare infortuni e danni. Spegner il motore, estinguere tutte le fiamme scoperte e non fumare durante il rifornimento del serbatoio. Lavare qualsiasi traccia di carburante versato.*

- Prima del rifornimento di carburante spegnere il motore e lasciarlo raffreddare.
- Durante il rifornimento di carburante NON fumare ed evitare di avvicinare fiamme scoperte all'area di lavoro.
- Le fuoriuscite di carburante devono essere asportate immediatamente in maniera sicura, usando della sabbia. Se il carburante viene versato sugli indumenti cambiarli!
- Conservare il carburante in un contenitore approvato adatto allo scopo e lontano da fonti di calore e di combustione.



## Sicurezza E Prevenzione Infortuni

### Vibrazioni

Una parte delle vibrazioni create dall'operazione di compattazione viene trasmessa attraverso l'impugnatura alle mani e braccia dell'operatore. La gamma di piastre Vibranti Altrad Belle è stata progettata per ridurre i livelli di vibrazioni trasmessi alle mani e alle braccia dell'operatore. Consultare i dati tecnici per i livelli delle vibrazioni ed i tempi di utilizzo (tempo Massimo di sepersione quotidiana consigliato). NON superare i tempi massimi di utilizzo.

### PPE (Attrezzatura di protezione personale).

Un' idonea attrezzatura PPE deve essere indossata durante l'uso della presente apparecchiatura; ossia, occhiali di sicurezza, guanti, cuffie insonorizzanti, mascherina antipolvere e scarponi con puntale in acciaio. Indossare indumenti idonei al lavoro che si sta svolgendo. Legare i capelli se lunghi e togliere qualsiasi monile che potrebbe impigliarsi nelle parti mobili dell'apparecchiatura.

### Polvere

Il processo di compattazione produrrà occasionalmente della polvere che può essere nociva per la salute. Indossare sempre una maschera adatta al tipo di polvere che viene prodotto.

### Carburante

Non ingerire carburante né inalare i vapori del carburante ed evitarne il contatto con la pelle. Lavare immediatamente con dell' acqua qualsiasi spruzzo. In caso di contatto con gli occhi, sciacquare con acqua abbondante e contattare un medico il più presto possibile.

### Fumi di scarico



### **AVVERTENZA**

*I fumi di scarico prodotti dalla presente apparecchiatura sono altamente tossici e possono risultare letali!*

Non azionare la piastra vibrante in un ambiente chiuso o uno spazio ristretto. Assicurarsi che l'area di lavoro sia adeguatamente ventilata.



## Controlli Di Pre-Avvio

### Ispezione di pre-avvio

La seguente ispezione di pre-avvio deve essere effettuata prima di iniziare qualsiasi sessione di lavoro oppure dopo ogni Quattro ore di impiego secondo quale circostanza si verifichi prima. Si prega di consultare la sezione manutenzione per delle istruzioni dettagliate. Nel caso in cui sorga un qualsiasi guasto, la piastra vibrante non deve essere usata fino alla rettifica del guasto.

1. Ispezionare accuratamente la piastra vibrante onde accertarsi che non presenti traccia di danni. Controllare che i componenti siano presenti e ben fissati. Dedicare particolare attenzione alla protezione di sicurezza della trasmissione a cinghia installata tra il motore ed il Gruppo vibratore.
2. Controllare il livello dell'olio del motore e rabboccare come necessario.
3. Controllare il livello del carburante del motore e rabboccare come necessario.
4. Controllare che non ci siano perdite di olio e di carburante.

## Motivi Per Eseguire La Compattazione

I

Un Terreno che sia stato manomesso oppure un nuovo riporto, sottofondo o composto bituminoso per il manto d'usura, presenterà dei piccoli vuoti o sacche d'aria che se non compattate, determineranno l'insorgere problemi.

1. Mano a mano che il traffico stradale percorre la superficie di una zona non compattata, il materiale viene compresso. Ciò causa lo sprofondamento del manto stradale, mano a mano che il materiale riempie gli spazi vuoti.
2. Una situazione simile si verifica con carichi statici su un suolo non compattato. Il carico (ad ed. Un edificio) sprofonderà.
3. I materiali contenenti spazi vuoti sono più soggetti ad infiltrazioni d'acqua con conseguente erosione. L'ingresso di acqua potrebbe causare anche l'espansione del terreno durante temperature congelanti e contrarsi durante periodi secchi. L'espansione e la contrazione sono le cause maggiori di danno nel costruire le fondamenta e generalmente portano a una struttura richiesta corroborante

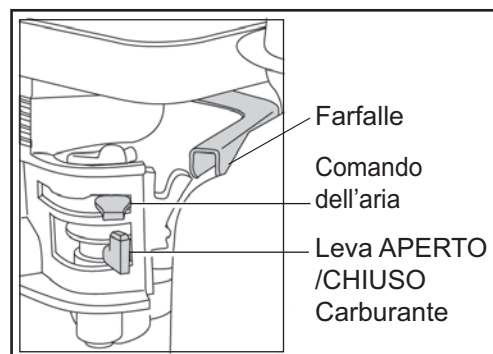
La compattazione incrementa la densità del materiale e pertanto ne incrementa la capacità. Riduce i vuoti d'aria e pertanto riduce il rischio di sprofondamento, espansione e contrazione dovuti ad infiltrazioni d'acqua.

## Procedura Di Avvio E Di Arresto

I

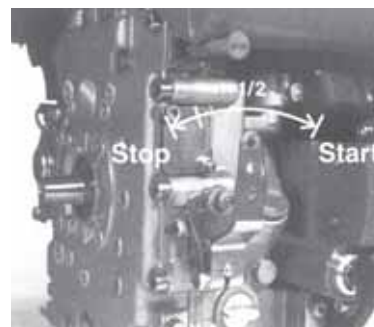
### Honda Motore Benzina

1. Aprire il rubinetto del carburante spostando la leva di 'ON/OFF' del carburante completamente verso destra.
2. Se il motore viene avviato da freddo, impostare su ON (inserito) il comando dell'aria spostando la relativa leva di comando completamente verso sinistra. Se il motore viene riavviato da caldo, generalmente il comando dell'aria non è richiesto, tuttavia se il motore in qualche modo si è raffreddato può essere necessario inserire parzialmente il comando dell'aria.
3. Rotare l'interruttore di 'ON/OFF' del motore in senso orario nella posizione 'I'
4. Impostare l'acceleratore nella posizione del minimo spostando la leva di comando dell'acceleratore completamente verso destra. Non avviare il motore con l'acceleratore al Massimo, dato che la piastra vibrante entrerà in funzione non appena viene avviato il motore.
5. Mantenendo con decisione l'impugnatura di comando con una mano, afferrare la maniglia del dispositivo di avviamento a strappo con l'altra mano. Tirare il dispositivo di avviamento a strappo fino ad avvertire resistenza da parte del motore, quindi lasciare andare la maniglia.
6. Facendo attenzione a non tirare completamente la cordicella del dispositivo di avviamento tirare rapidamente la maniglia del dispositivo di avviamento.
7. Ripetere fino all'accensione del motore.
8. Una volta che il motore si è acceso, impostare gradualmente la leva del comando dell'aria nella posizione 'OFF' (disinserimento) spostandola verso destra.
9. Se il motore non si accende dopo numerosi tentativi consultare la guida dei problemi riportata.
10. Per spegnere il motore, impostare l'acceleratore al minimo e ruotare in senso anti-orario l'interruttore di 'ON/OFF' del motore nella posizione '0'.
11. Chiudere il rubinetto del carburante.



### Hatz Motore Diesel.

1. Aprire il rubinetto del carburante spostando la leva 'ON/OFF' del carburante completamente verso destra.
2. Impostare il comando della velocità del motore su avviamento.
3. Mantenendo con decisione l'impugnatura di comando con una mano, afferrare la maniglia del dispositivo di avviamento a strappo con l'altra mano. Tirare il dispositivo di avviamento a strappo fino ad avvertire resistenza da parte del motore, quindi lasciare andare la maniglia.
4. Facendo attenzione a non tirare completamente la cordicella del dispositivo di avviamento tirare rapidamente la maniglia del dispositivo di avviamento.
5. Ripetere fino all'accensione del motore.
6. Se il motore non si accende dopo numerosi tentativi consultare il manuale del motore fornito con la piastra vibrante.
7. Per spegnere il motore, impostare il comando dell'acceleratore, quindi premere e mantenere premuto il pulsante rosso d'arresto finché il motore non si spegne.





## Instruzione Operative

- **Trasportare la piastra vibrante nel luogo richiesto**

Laddove sia necessario usare l'apparecchiatura di sollevamento per posizionare la piastra vibrante, assicurandosi che l'apparecchiatura di sollevamento abbia un WLL (Limite di carico di lavoro) adatto al peso delle piastre vibranti. (consultare la tabella o la targa della macchina). Fissare delle catene o imbragature idonee solo al punto di sollevamento sulla sommità della piastra vibrante.

- **Avendo effettuato i controlli elencati nella sezione di pre-avvio è possibile avviare il motore.**

La gamma RPC Altrad Belle di piastre vibranti è munita di una frizione centrifuga, ciò consente al motore di girare al minimo senza azionare la piastra vibrante. Quando la velocità del motore viene aumentata, la frizione si innesta e aziona il cambio. Per il corretto funzionamento, la velocità del motore deve essere impostata al Massimo.

- **Impostare l'acceleratore al Massimo e usare l'impugnatura di comando per sterzare o ruotare la piastra vibrante.**

Il controllo del manubrio è stato creato così che quando usata al contrario o l'operatore va via per qualsiasi ragione il manubrio si muove automaticamente verso avanti. Questo è un elemento di sicurezza significativa della macchina. Durante il lavoro normale non si dovrebbe spingere la piastra vibrante ma permetterle di muoversi sul posto. La velocità di viaggio sarà determinate dalle condizioni della superficie che deve essere compattata. Prestare particolare attenzione quando si lavora con il compattatore in retromarcia. Assicurarsi che non ci siano ostruzioni o rischi di inciampare quando si lavora in retromarcia. Se la superficie da compattare è su un pendio, bisogna fare molta attenzione e controllare la direzione di corsa della piastra vibrante. Se necessario, usare una corda idonea fissata alla piastra vibrante al livello di un punto basso del telaio, onde consentire ad un assistente di sostenere parte del peso della piastra vibrante. Su di un pendio, procedere in senso longitudinale non trasversale.

- **Applicare la piastra Vibrante sulla superficie in maniera sistematica fino ad ottenere la corretta compattazione**

Laddove vi sia da compattare un certo numero di strati differenti sovrapposti l'uno all'altro, compattare ciascuno strato individualmente.

- Per interrompere le vibrazioni della piastra vibrante impostare l'acceleratore al minimo. Per fermare il motore fare riferimento alle procedure accensione/arresto.

# Guida Risoluzione Dei Problemi



Problema	Causa	Rimedio
<b>Motore non Parte.</b>	Non ce carburante.	Aprire il tappo del serbatoio. Riempire il serbatoio.
	Il motore è spento.	Accendere il motore.
	Candela sporca.	Pulire e risistemare lo spazio della candela.
	Motore è freddo.	Aprire la leva dell'aria.
	Motore allagato.	Honda, aprire l'aria, aprire completamente l'acceleratore, tirare l'avviamento a strappo finchè il motore funziona. Hatz, spostare il controllo di velocità fino all 'arresto, tirare l'avviamento a strappo per 5 volte poi ripetere la procedure d'avvio.
<b>Il Motore ancora non parte.</b>	Maggiori difetti.	Contattare un agente o la Altrad Belle.
<b>Unità non si muove.</b>	La velocità del motore è troppo bassa.	Impostare il controllo della velocità del motore più alto.
	La tensione della cinghia di trasmissione è lenta.	Sistemare la tensione della cinghia.
	Il filtro dell'aria è bloccato.	Pullire o sostituire il filtro d'aria.
	Frizione consumata o danneggiata.	Riparare o sostituire se necessario.
	Trasmissione non funziona.	Contattare un agente o la Altrad Belle.
	Il cambio non funziona.	Contattare un agente o la Altrad Belle.
<b>Velocità troppo lenta.</b>	Troppo olio nella testa idraulica.	Ridurre il livello d'olio
	Sistemazione del controllo del sistema errata.	Contattare un agente o la Altrad Belle.
<b>Velocità di retromarcia troppo lenta.</b>	Non c'è abbastanza olio nella testa idraulica	Riempire e svuotare il sistema
	Aria nel sistema di controllo	Svuotare il sistema di controllo
	Sistemazione errata del sistema di controllo.	Contattare un agente o la Altrad Belle.
<b>Perdita di olio idraulico.</b>	I connettori perdono	Richiudere I connettori
	Difetto del tubo idraulico	Sostituire il tubo
	Difetto delle guarnizione del cambio	Contattare un agente o la Altrad Belle.
<b>La macchina lavora in modo erratico.</b>	Ammortizzatori danneggiati	Sostituire tutti e Quattro ammortizzatori

## Revisione E Manutenzione



La gamma (RPC) Altrad Belle è stata progettata per offrire molti anni di funzionamento esenti da guasti. Tuttavia è importante che venga effettuata regolarmente la semplice manutenzione elencata nella seguente sezione. Si Raccomanda che un concessionario autorizzato dalla Altrad Belle effettui tutti i principali interventi di manutenzione e riparazione. Usare sempre parti di ricambio originali Altrad Belle, l'uso di parti non originali può invalidare la garanzia.

Prima che venga eseguito qualsiasi intervento di manutenzione sulla macchina, spegnere il motore. Se si lavora sul motore diesel, assicurarsi che l'interruttore di arresto sia nella posizione d'arresto.

Collocare sempre la piastra vibrante su un terreno pianeggiante onde assicurare la corretta lettura dei livelli dei liquidi. Usare solo gli oli consigliati (consultare la tabella alla pagina seguente).

### Periodo di rodaggio

Quando la piastra vibrante viene usata per la prima volta, L'olio del motore deve essere cambiato dopo il periodo di rodaggio iniziale. (consultare il manuale del motore per I dettagli completi). La tensione della cinghia deve essere controllata dopo 4 ore di impiego.

### Cinghia di trasmissione

Rimuovere la protezione della cinghia poi controllare la sua tensione facendo una leggera pressione con le dita sulla cima della cinghia vicino il centro tra la trasmissione del motore e la puleggia del cambio. La cinghia dovrebbe essere deviata dai 10 ai 15mm. Se la tensione della cinghia richiede un sistemazione allentare il set di viti sul congegno di tensione della cinghia e sul lato verso la destra. Una volta impostato, restringere il set di vite e controllare la tensione della cinghia una seconda volta. Infine sostituire la protezione della cinghia assicurandosi che sia correttamente e adeguatamente fissata.



## Revisione E Manutenzione

Manutenzione Ordinaria		Ogni 8 Ore	Primo Mese / 50 Ore	150 Ore	250 Ore	500 Ore
Olio Del Motore	Controllo del Livello	✓				
	Cambiare		✓		✓	
Filtro Aria	Controllo delle condizione / Pulire		✓			
	Sostituire quando necessario / ogni 12 mesi					
Olio del Cambio	Cambiare					✓
Cinghia di Trasmissione	Tensione		✓		✓	

### Tipo e quantità di olio/carburante – Tipo di Candela

	Tipo Di Olio	Quantità (Ltr)	Tipo Carburante	Capacità (Ltr)	Tipo Candela	Distanza tra gli elettrodi (mm)
Motore a Benzina Honda GX160	S.A.E. 10W 30	0.6	Senza Piombo	3.6	BM6ES o BPR6ES	0.6 - 0.7
Motore a Diesel Hatz 1B20	S.A.E. 10W 30	0.9	Diesel (BS2869)	Consultare Il Manuale	N/A	N/A

### Tipo D'olio e quantità

Componenti	Tipo D'Olio	Honda GX160 (Ltr)	Hatz 1B20 (Ltr)
Cambio	S.A.E. 75W 90	0.6	0.6
Controlli Idraulici	Shell Tellus 32	0.2	0.2
	Fuchs Renolin MR520	0.2	0.2



### **ATTENZIONE**

*DURANTE ESTE PROCEDIMENTO EM QUE SE PÕE A MÁQUINA A TRABALHAR, RECOMENDA-SE A COLOCAÇÃO DE UM TAPETE DE BORRACHA OU EQUIVALENTE POR BAIXO DA MÁQUINA PARA ABSORVER ALGUMA DA VIBRAÇÃO.*

### Svuotare il sistema Idraulico

1. Assicurarsi che la macchina è in una posizione ferma e sul piano terra.
2. Rimuovere il tappo e riempire la testa della pompa con olio finchè la lancetta dell' indicatore , che si trova all' interno della testa, segna il Massimo.
3. Pompa lentamente il manurbio di controllo dalla posizione di 'Avanti' alla posizione 'indietro' finchè il livello dell' olio diminuisce.
4. Riempire nuovamente la testa della pompa fino al livello Massimo. Continuare a pompare il manurbio finchè si sente resistenza ed il manurbio si blocca nella posizione 'indietro'.
5. Riempire la testa della pompa ancora una volta al livello Massimo.
6. Riattaccare il tappo di riempimento e testare la macchina.

## Assemblaggio della pompa di controllo

1. Pulire con attenzione la copertura con l'aria compressa all'interno. Controllare per graffiature sulle alesagge ed anelli e assicurarsi che non ci siano bordi taglienti.
2. Mettere le boccole nella copertura.
3. Lubrificare l'anello di tenuta con olio idraulico e metterlo sulla rasteglieria (parte aperta opposto alla rasteglieria).
4. Lubrificare la rasteglieria con l'olio idraulico e farlo scivolare nella copertura finché l'anello di tenuta si posiziona nella scanalatura, assicurandosi che gli ingranaggi siano nella posizione corretta. Quando l'anello di tenuta è posizionato nella scanalatura questo indica movimento in avanti.



### **ATTENZIONE**

In movimento inverso il maubrio di controllo si posiziona in parallelo con la copertura e in direzione dell'operatore della macchina.

5. Dopo avere lubrificato il pignone (senza anelli) inserirlo nella copertura e rasteglieria. Controllare il movimento della rasteglieria in movimento avanti e inverso (vedi cautela).
6. Rimuovere il pignone e attaccare 2 anelli assicurandosi che non siano danneggiati.
7. Lubrificare il pignone e anelli con l'olio idraulico ed inserirli con attenzione nella copertura. Assicurarsi che la rasteglieria sia in posizione corretta. Questo è più facile quando la macchina è in movimento inverso.
8. Attaccare lo spessore e l'anello. Forse sarà necessario spingere il pignone dal lato opposto per assemblarlo.
9. Mettere la copertura dal lato riempitivo e attaccare gli anelli alla parte inferiore. Si consiglia la colla LOCTITE 518.
10. Assemblare il connettore idraulico e la guarnizione con la colla LOCTITE 243
11. Assemblare il connettore ed attaccarlo con 4 viti e guarnizioni con la colla LOCTITE 243.
12. Attaccare la vite e guarnizioni senza stringere.

## Garanzia



La nuova piastra vibrante RPC Altrad Belle è coperta da garanzia per l'acquirente originale per un periodo di un anno (12 mesi) a partire dalla data d'acquisto originale. La garanzia Altrad Belle copre difetti di progettazione, materiali e lavorazione.

Quanto segue non è coperto dalla garanzia Altrad Belle:

1. Danni causati da abuso, uso improprio, caduta od altri danni simili causati da od in seguito a guasti dovuti alla mancata osservanza delle istruzioni di assemblaggio, funzionamento o manutenzione da parte dell'utente.
2. Alterazioni, aggiunte o riparazioni effettuate da persone diverse dal personale della Altrad Belle o da agenti da essa autorizzati.
3. Costi di trasporto o spedizione alla/dalla Altrad Belle, o loro agenti autorizzati, per la riparazione o la valutazione in base ad una richiesta di risarcimento in garanzia, su qualsiasi macchina.
4. Costi di materiali e/o di lavoro per sostituire, riparare o rimettere a posto componenti a seguito di normale usura e logorio.

I seguenti componenti non sono coperti da garanzia.

- Cinghia/e di trasmissione
- Filtro dell'aria del motore
- Candela del motore

La Altrad Belle e/o i loro agenti riconosciuti, direttori, impiegati od assicuratori non saranno responsabili di danni indiretti o di altra natura, perdite o spese connesse a, od a causa di, o per l'incapacità di usare la macchina per un qualsiasi scopo.

### **Richieste di risarcimento in garanzia**

Tutte le richieste di risarcimento in garanzia devono essere comunicate direttamente al Altrad Belle, per telefono, fax, email o per iscritto.

### **Per le richieste di risarcimento in garanzia:**

Tel: +44(0)1298 84606

Fax: +44(0)1298 84073

Email: [Warranty.dept@altrad-belle.com](mailto:Warranty.dept@altrad-belle.com)

### **Scrivere a:**

Altrad Belle Warranty Department,  
Sheen, Nr. Buxton  
Derbyshire  
SK17 0EU  
Inghilterra

### **Registrazione della garanzia:**

ALTRAD Belle si impegna per un maggior rispetto e tutela delle risorse ambientali, e per questo abbiamo introdotto la registrazione della garanzia online. Per accedere alla pagina di registrazione del nostro sito, si prega di utilizzare il seguente indirizzo:-

[http://www.bellegroup.com/index.php?p=warranty\\_registration](http://www.bellegroup.com/index.php?p=warranty_registration)

In alternativa, scansionate il codice QR (Quick Response Code) utilizzando il vostro smartphone per accedere alla pagina di registrazione.



## Hur man använder denna bruksanvisning

Denna bruksanvisning är till för att hjälpa Dig att använda och underhålla markvibratorn på ett säkert sätt. Bruksanvisningen är avsedd för återförsäljare och operatörer av markvibratorn.

### Inledning

Avsnittet "**Beskrivning av maskinen**" hjälper Dig att sätta Dig in i maskinens utrustning och reglage.

Avsnittet "**Miljö**" ger instruktioner om hur kasserade apparater återvinns på ett miljövänligt sätt.

Avsnitten "**Allmän säkerhet**" och "**Hälsa och säkerhet**" beskriver hur maskinen används för att garantera Din och allmänhetens säkerhet.

Avsnittet "**Start och Stopp**" hjälper Dig med att starta och stoppa maskinen.

Tipsen och anvisningarna i "**Felsökning**" hjälper Dig om Du har problem med Din maskin.

Avsnittet "**Service och underhåll**" finns för att Hjälpa Dig med det vanliga underhållet och servicen av Din maskin.

Avsnittet "**Garanti**" beskriver garantins omfattning och reklamationsförfarandet.

### Förklaringar gällande påpekanden.

Den text i denna bruksanvisning som särskilt måste uppmärksammas visas på följande sätt:



#### **SE UPP**

*Produkten kan utgöra en risk. Maskinen eller Du själv kan skadas om hanteringen inte utförs på korrekt vis.*



#### **VARNING**

*Operatören kan utsättas för livsfara.*

## Varning



#### **VARNING**

*Innan Du använder eller utför något underhåll på denna maskin MÅSTE DU LÄSA och FÖRSTÅ denna bruksanvisning.*

**VETA** hur enhetens reglage används på ett säkert sätt och hur man utför underhåll på ett säkert sätt.

(NB Var säker på att Du vet hur man stänger av maskinen innan Du sätter på den, utfall Du hamnar i svårigheter.)

Använd **ALLTID** lämplig skyddsutrustning som krävs för Din personliga säkerhet.

Om Du har **NÅGRA FRÅGOR** om säker användning eller underhåll av denna enhet, FRÅGA DIN ARBETSLEDARE ELLER KONTAKTA Altrad Belle. (+44 01298 84606)

## Innehåll

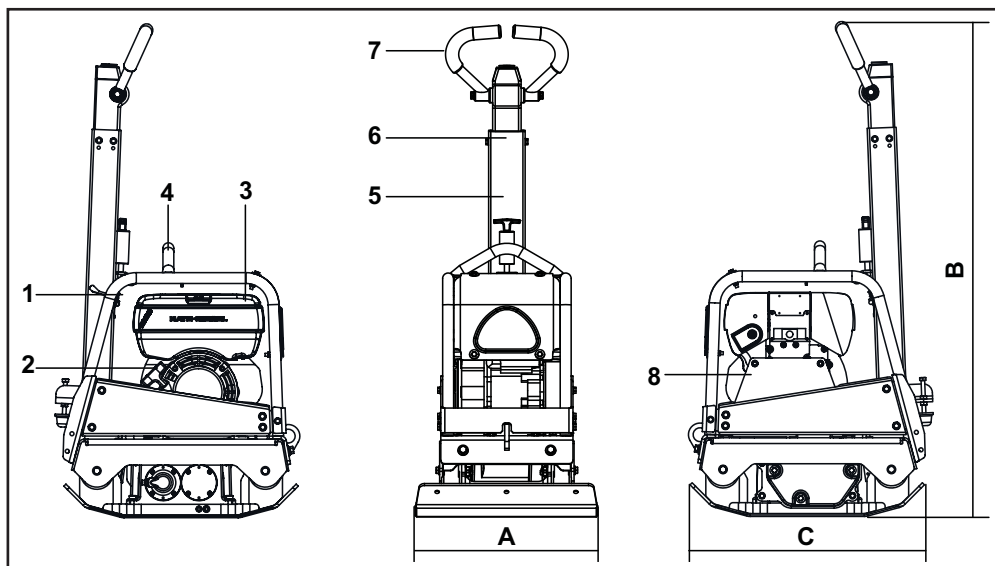
Hur man använder denna bruksanvisning .....	88
Varning .....	88
Maskinbeskrivning .....	89
Tekniska data .....	89
Miljö .....	89
Allmän säkerhet .....	90
Hälsa och säkerhet .....	90
Kontroller innan start .....	90
Anledningar till att packa .....	91
Start och Stopp .....	91 - 92
Driftinstruktioner .....	92
Felsökningsguide .....	93
Service & Underhåll .....	93 - 95
Garanti .....	95
EG/EU-Försäkran om överensstämmelse.....	11

*Altrad Belle behåller rättigheten att ändra maskinspecifikationer utan någon skyldighet att meddela om detta i förväg.*



## Maskinbeskrivning

S



1. Gasreglage.
2. Dragstartshandtag.
3. Bränsletank.
4. Lyftpunkt.
5. Spärrhandtag.
6. Framåt / Bakåt Manöverhandtag.
7. Huvudhandtag.
8. Remskydd.

## Tekniska Data

S

Model	RPC 30/40 Honda GX160	RPC 30/40 Hatz 1B20	RPC 30/50 Honda GX160	RPC 30/50 Hatz 1B20
A - Platta Bredd (mm)	400	400	500	500
B - Höjd (mm)	1265	1265	1265	1265
C - Längd (mm)	657	657	657	657
Motoreffekt (Hp / kW)	5.5 / 4.0	4.2 / 3.1	5.5 / 4.0	4.2 / 3.1
Vikt (Kg)	158	170	161	174
Centrifugalkraft (kN)	30	30	30	30
Frekvens (Hz)	95	95	95	95
Motor Varvtal	3400	3000	3400	3000
Max. Förfl yttningshastighet (m/min)	>23	>23	>23	>23
*3 Axelvibration (m/sec <sup>2</sup> )	10.21	7.83	11.74	11.62
Ljudeffektnivå (dB(A))	108	108	108	108

\* Minimum nivå till En500 Part 4

## Miljö

S

### Säkert bortskaffande.



Instruktioner för miljöskydd.

Maskinen innehåller värdefulla material. Ta den kasserade apparaten och tillbehören till relevant återvinningsanläggning.

Komponent	Material
Handtag	Stål
Frontkåpa	HDPE
Huvudram	Stål
Bottenplatta	Stål
Handtag	Polyuretanskum
Motor	Aluminium
Flexibla monteringar	Stål och gummi
Diverse delar	Stål & Aluminium

För Din egen personliga säkerhets skull och för säkerheten för personerna i Din omgivning, var vänlig och läs och säkerställ att Du till fullo förstår följande säkerhetsinformation. Det är operatörens ansvar att säkerställa att han/hon till fullo förstår hur denna utrustning används på ett säkert sätt. Om du är osäker gällande säkerheten och korrekt användning av Din "RPC", konsultera Din arbetsledare eller Altrad Belle.

**SE UPP**

*Felaktigt underhåll kan vara riskfyllt. Läs och förstå detta avsnitt innan Du utför något underhåll, service eller reparationer.*

- Denna utrustning är tung och får inte lyftas på egen hand, antingen SKAFFA HJÄLP eller använd lämplig lyftanordning.
- Spärra av arbetsområdet och håll allmänheten och obehörig personal på ett säkert avstånd.
- Personlig SkyddsUtrustning (PSU) måste alltid bäras av operatören när denna utrustning används (se Hälsa & Säkerhet).
- Var säker på att Du vet hur man stänger **AV** maskinen innan Du sätter **PÅ** den, utfall Du hamnar i svårigheter.
- Stäng alltid **AV** motorn innan transport, förflyttning inom arbetsplatsen eller vid underhåll och reparationer.
- Under användningen blir motorn mycket het, låt motorn svalna innan Du rör den. Lämna aldrig motorn igång utan uppsikt.
- Avlägsna eller mixtra aldrig med några monterade skydd, de finns där för Din säkerhet. Kontrollera alltid skydden för tillstånd och säkerhet, om något saknas eller är skadat, **ANVÄND ALDRIG MASKINEN** innan skyddet har ersatts eller reparerats.
- Använd inte maskinen när Du är sjuk, är trött, eller om Du är påverkad av alkohol eller droger.

**Bränslesäkerhet.****SE UPP**

*Bränsle är lättantändligt. Det kan orsaka personskador och egendomsskador. Stäng av motorn, släck all öppen eld och rök inte vid påfyllning av bränsletanken. Torka alltid upp bränslespill.*

- Innan påfyllning, stäng av motorn och låt den svalna.
- Vid påfyllning, **RÖK INTE** eller tillåt öppen eld inom området.
- Utspillt bränsle måste omedelbart tas om hand med användning av sand. Om Du spiller bränsle på kläderna, byt dem.
- Förvara bränsle i därför avsedda behållare borta från värme- och antändningskällor.

**Vibration**

En viss vibration från maskinen överförs genom handtaget till operatörens händer. Altrad Belle RPC utbud har speciellt designats för att minska vibrationsnivåerna för händer/armar. Hänvisning till specifikationer & tekniska data för vibrationsnivåer och användningstid (rekommenderad maximal daglig exponeringstid). ÖVERSKRID INTE maximal användningstid.

**PSU (Personlig SkyddsUtrustning)**

Lämplig PSU måste bäras när denna utrustning används dvs skyddsglasögon, handskar, hörselskydd, andningsskydd och fotbeklädnad med stålhätta. Bär kläder som är lämpliga för det arbete Du utför. Bind bak långt hår och tag av smycken vilka annars kan fastna i maskinens rörliga delar. Skydda alltid huden från kontakt med betong.

**Damm**

Packningsprocessen kan tidvis åstadkomma damm, vilket kan vara skadligt för Din hälsa. Använd alltid en mask som är avpassad för den typ av damm som uppkommer.

**Bränsle**

Svälj inte bränsle eller andas in bränsleångor och undvik hudkontakt. Tvätta omedelbart bort bränslestänk. Om Du får bränsle i ögonen, skölj med mycket vatten och sök läkarvård så fort som möjligt.

**Avgaser****VARNING**

*Avgaserna som produceras av denna utrustning är mycket giftiga och kan vara dödliga!*

Använd inte maskinen inomhus eller i ett slutet utrymme, säkerställ att arbetsområdet är tillräckligt ventilerat.

**Besiktning innan start**

Följande besiktning innan start måste utföras innan varje arbetes påbörjan eller efter var fjärde timmes användning, vilket som inträffar först. Vänligen se efter i serviceavsnittet för detaljerade anvisningar. Om några felaktigheter upptäcks, får inte maskinen användas innan felet korrigerats.

1. Besiktiga maskinen noggrant för tecken på skador. Kontrollera att komponenterna finns på plats och är säkra. Var särskilt uppmärksam på remskyddet.
2. Kontrollera oljenivån för motorn och hydrauliken och fyll på om nödvändigt.
3. Kontrollera bränslenivån i motorn och fyll på om nödvändigt.
4. Kontrollera för bränsle-, olje- och hydrauloljeläckage.

## Anledningar till att packa

S

Jord, som har spritts ut eller nyfylts, basskikt och matjord, får samtliga mindre hålrum eller luftfickor vilka, om de inte packas, kommer att leda till ett eller flera uppkommande problem.

1. Allteftersom trafik går över en opackad yta komprimeras materialet. Detta leder till att ytan sätter sig allteftersom materialet fyller ut hålrum.
2. En liknande situation uppkommer med statisk belastning på opackad mark. Belastningen (t.ex. en byggnad) sjunker.
3. Material med håligheter är mer mottagliga för genomsippning av vatten, vilket leder till erosion. Vattenintrång kan även orsaka att jord expanderar vid temperaturer under noll och drar ihop sig under torra perioder. Expansion och ihopdragning är de största orsakerna till att husgrunder skadas och leder normalt till att strukturen behöver förstärkas.

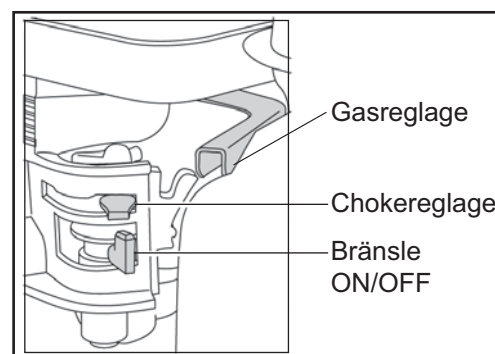
Packning ökar materialens densitet och därigenom ökar dess belastningsförmåga. Reducerar lufthåligheter och därigenom reduceras risken för sättningar, expansion och ihopdragning på grund av inträngande vatten.

## Start och Stopp

S

### Honda Bensinmotor

1. Öppna bränsletillförseln genom att flytta bränslets **ON/OFF** kran helt till höger.
2. Vid start av kall motor, ställ choken i läge **ON** genom att dra chokereglaget helt till vänster. Vid start av varm motor behövs oftast inte choken, emellertid, om motorn har svalnat till en del, kan choken delvis vara nödvändig.
3. Vrid motorns **ON / OFF** brytare medurs till läget "I".
4. Ställ gasen i tomgångsläget genom att flytta gasreglaget helt till höger. Starta inte motorn på full gas eftersom maskinen kommer att vibrera så snart motorn startats.
5. Ta ett ordentligt grepp om manöverhandtaget med en hand, greppa starthandtaget med den andra. Dra i starthandtaget till motstånd känns, låt sedan starten gå tillbaka.
6. Se till att inte dra ut startsnöret helt, dra i starten snabbt och bestämt.
7. Upprepa tills motorn tänds.
8. Efter att motorn startat, ställ chokereglaget gradvis mot OFF-läget genom att flytta det till höger.
9. Om motorn inte startar efter ett flertal försök, följ felsökningsguiden.
10. För att stoppa motorn, ställ gasen i tomgångsläget och vrid motorns **ON / OFF** brytare moturs till läge "0".
11. Stäng bensinkranen.



### Hatz Dieselmotor

1. Öppna bränsletillförseln genom att flytta bränslets **ON/OFF** kran helt till höger.
2. Ställ motorns varvtalsregleringsspak för start.
3. Ta ett ordentligt grepp om manöverhandtaget med en hand, greppa starthandtaget med den andra handen. Dra i starthandtaget till motstånd känns, låt sedan starten återgå.
4. Se till att inte dra ut startsnöret helt, dra i starten snabbt och bestämt med bägge händerna.
5. Upprepa denna procedur tills motorn tänds.
6. Om motorn inte startar efter ett flertal försök. Följ felsökningsguiden.
7. För att stänga av motorn, ställ in gasen i tomgångsläget, tryck och håll sedan den röda stoppknappen inne tills motorn stannar.





## Driftinstruktioner

- **Ta maskinen dit där den ska användas.**  
Där det är nödvändigt att lyfta utrustningen för att placera maskinen, kontrollera att lyftanordningen har en WLL (arbetsbelastningsgräns) som är avpassad för maskinens vikt (se avsnittet Tekniska data eller maskinskylden). Fäst lämpliga kedjor eller spännband ENBART i lyftpunkten ovanpå maskinen.
- **Efter att ha utfört kontrollerna listade i avsnittet "innan start" kan Du starta motorn.**  
Altrad Belle's "RPC" utbud av markvibratörer är utrustade med centrifugalkoppling, detta möjliggör för motorn att köras på tomgång utan att växellådan drivs.  
Allt eftersom hastigheten ökar griper kopplingen in och motorn kommer att driva växellådan. För en riktig funktion skall motorns varvtal vara ställt på max.
- **Sätt gasreglaget på max. och använd manöverhandtaget för att rikta och styra eller vrida maskinen.**  
Manöverhandtaget är konstruerat så att om det används i läget för att backa och operatören av någon anledning släpper det, flyttas handtaget automatiskt till framåtläget.  
Detta är en viktig säkerhetsegenskap som maskinen har.  
Under normal operation ska Du inte behöva skjuta maskinen utan låta den förflytta sig i sin egen takt.  
Förflyttningshastigheten bestäms av förhållandet för den yta som ska packas.  
Var uppmärksam vid arbete med maskinen gåendes bakåt. Säkerställ att det inte förekommer några hinder eller risk för att snubbla vid arbete med maskinen gåendes bakåt.  
Om ytan som ska packas sluttar måste största försiktighet iakttagas vid manövreringen.  
Om nödvändigt, använd ett lämpligt rep fäst till maskinen vid en låg punkt på chassit för att ta upp en del av maskinens vikt.  
Arbeta uppåt och nedåt på sluttningar, inte tvärs över.
- **Kör med maskinen i ett ordnat mönster tills önskad packning uppnås.**  
När det är ett antal olika lager som ska packas ovanpå varandra, packa varje lager för sig.
- För att stoppa packningsvibrationen, ställ gasen i tomgångsläge. För att stanna motorn hänvisas till relevant start / stopp procedur.

Problem	Orsak	Åtgärd
<b>Motorn startar inte.</b>	Inget bränsle.	Öppna bränslekranen. Fyll bränsletanken.
	Motorns strömbrytare i läge off.	Sätt på motorns strömbrytare.
	Tändstift smutsigt.	Rengör och återställ elektrodavstånd.
	Motorn kall.	Stäng choken.
	Motorn flödad.	Honda, öppen choke, helt öppetgasreglage, drag i handstarten tills motorn tänder. Hatz, flytta varvtalsregleringsspaken till stopp, drag i handstarten 5 gånger upprepa sedan proceduren.
<b>Motorn startar fortfarande inte.</b>	Större fel.	Kontakta återförsäljare eller Altrad Belle.
<b>Enheten rör sig inte.</b>	Motorvarvet för långsamt.	Ställ motorns varvtalsregleringsspak i läget hög.
	Drivremspänning lös.	Justera remspänningen
	Luftfiltret igensatt.	Rengör eller byt ut luftfilter.
	Sliten eller skadad koppling.	Reparera eller byt ut om nödvändigt.
	Drivningsfel.	Kontakta återförsäljare eller Altrad Belle.
	Växellådan krånglar.	Kontakta återförsäljare eller Altrad Belle.
<b>Hastigheten framåt för långsam.</b>	För mycket olja i hydraulikhuvudet.	Sänk oljans nivå.
	el inställning av styrsystem.	Kontakta återförsäljare eller Altrad Belle.
<b>Hastigheten bakåt för långsam.</b>	För lite olja i hydraulikhuvudet.	Fyll på och lufta systemet
	Luft i styrsystemet.	Lufta styrsystemet.
	Fel inställning av styrsystem.	Kontakta återförsäljare eller Altrad Belle.
<b>Förlust av hydraulolja.</b>	Anslutningarna läcker.	Täta om anslutningarna.
	Defekt hydraulslang.	Byt slang.
	Kolvtätning i växellåda defekt.	Kontakta återförsäljare eller Altrad Belle.
<b>Maskinen arbetar oregelbundet.</b>	Stötdämparna skadade.	Byt ut alla fyra dämparna.

## Service & Underhåll

Altrad Belle's "RPC" utbud av reversibla markvibratorer är designade för att ge många års problemfri funktion. Emellertid är det viktigt att det enkla regelbundna underhållet som finns listat i detta avsnitt utförs. Vi rekommenderar att en av Altrad Belle godkänd återförsäljare utför allt större underhåll och större reparationer. Använd alltid original Altrad Belle utbytesdelar, användning av "piratdelar" kan komma att upphäva Din garanti.

Innan något underhåll utförs på maskinen, stäng av motorn. Vid arbete med en dieselmotor, säkerställ att stoppknappen är i avstängt läge.

Placera alltid maskinen på ett jämnt underlag för att garanterat kunna avläsa korrekta vätskenivåer. Använd endast rekommenderade oljor (se tabell på följande sida).

### Inkörningsperiod

Efter att maskinen som ny har använts och inkörningsperioden är över, måste motoroljan bytas (se efter i motorns bruksanvisning för alla detaljer). Remspänningen skall kontrolleras efter 4 timmars användning.

### Drivrem

Avlägsna remskyddet och kontrollera därefter remmens spänning genom att trycka lätt med fingret på remmens översida, i mitten mellan motorns drivning och växellådans remskiva. Remmen skall ge efter ungefär 10 till 15mm. Om remspänningen behöver justeras, lossa ställskruven på remspänningsanordningen och glid den åt höger. Efter inställning, återdra ställskruven och kontrollera remspänningen ytterligare en gång. Slutligen, sätt tillbaka remskyddet och se till att det är korrekt och säkert monterat.



## Service & Underhåll

Rutinmässigt underhåll		Var 8e Timme	Första månaden / 50:e Timme	150 Timmar	250 Timmar	500 Timmar
Motorolja	Kontrollera Nivå	✓				
	Byt		✓		✓	
Luftfilter	Kontrollera tillstånd / Rengör		✓			
	Byt om nödvändigt / Var 12:e månad					
Växellådsolja	Byt					✓
Drivrem	Spänning		✓		✓	

### Olje/Bränsle Typ & Mängd – Tändstift Typ

	Oljetyp	Mängd (Liter)	Bränsle typ	Mängd (Liter)	Tändstift typ	Elektrodavstånd (mm)
Bensin Motor Honda GX160	S.A.E. 10W 30	0.6	Blyfri	3.6	BM6ES o BPR6ES	0.6 - 0.7
Diesel Motor Hatz 1B20	S.A.E. 10W 30	0.9	Diesel (BS2869)	Hänvisning till Manual	N/A	N/A

### Oljetyp & Mängd

Komponent	Oljetyp	Honda GX160 (Liter)	Hatz 1B20 (Liter)
Växellåda	S.A.E. 75W 90	0.6	0.6
Hydraulikmanövrering	Shell Tellus 32	0.2	0.2
	Fuchs Renolin MR520	0.2	0.2



### **SE UPP**

UNDER TIDEN MASKINEN KÖRS VID DENNA PROCEDUR, ÄR DET TILLRÅDLIGT ATT STÄLLA MASKINEN PÅ EN GUMMIMATTA ELLER MOTSVARANDE FÖR ATT ABSORBERA EN DEL AV VIBRATIONEN.

### Luftning av hydraulsystemet

1. Maskinen skall vara i på stabil grund
2. Ta bort toppskruven och fyll pump containern med olja. Stoppa när max på indikatorn är nådd, vilket är niva
3. Pumpa långsamt kontrollhandtaget fram och tillbaka till dess att oljenivan sjunker
4. Fyll i mer olja för att kompensera den niva som sjunkit undan och till max niva i gen. Fortsätt att pumpa till dess att du finner motstånd och tills dess att handtaget stannar i bakat gående riktning
5. Fyll igen containern med olja till max niva
6. Skruva på toppskruven igen och testa maskinen

## Montering av manöverpumpen

1. Rengör husets insida noggrant med tryckluft. Kontrollera för repor i O-ringarnas banor och att inga skarpa kanter finns.
2. Pressa in bussningen i huset.
3. Smörj tätningringen med hydraulolja och låt den glida på kuggstången (öppna sidan från kuggstången).
4. Smörj kuggstången med hydraulolja och låt den glida in i huset tills tätningringen är i spåret, se till att kuggarna är rätt position. När tätningringen är i spåret motsvarar detta rörelse framåt



### **SE UPP**

Vid reverserande rörelse löper manöverhandtaget parallellt med huset i operatörens riktning.

5. Efter att kuggdrevet (utan O-ringar) smorts, sätt in det i huset och kuggstången. Kontrollera kuggstångens rörelse framåt och bakåt. (Se **SE UPP**).
6. Ta ut kuggdrevet och passa in de två O-ringarna, säkerställ att de inte är skadade.
7. Smörj kuggdrevet och O-ringar med hydraulolja och sätt försiktigt in dem i huset. Säkerställ att kuggstången är i rätt position och detta görs enklast vid bakåtrörelse.
8. Montera justerbrickan och låsringen. Det kan bli nödvändigt att trycka kuggdrevet från motsatt sida för att kunna montera dem.
9. Placera huset på fyllningssidan och montera O-ringarna mot bottenytan. **LOCTITE seal 518** rekommenderas.
10. Montera hydraulanslutningen och Dowty-brickan med användning av **LOCTITE 243**.
11. Montera fästet och fixera med 4 skruvar och brickor med användning av **LOCTITE 243**.
12. Fäst pluggskruven och brickan löst **DRA INTE ÅT**.

# Garanti



Denna nya Altrad Belle "RPC" markvibrator garanteras för den ursprungliga anskaffaren för en period av ett år (tolv månader) från det ursprungliga anskaffningsdatumet. Altrad Belle garantin omfattar brister i design, material och tillverkningsfel.

Följande täcks inte av Altrad Belle garantin:

1. Skador orsakade av bristfälligt underhåll, felaktig användning, fall eller liknande skador orsakade av eller som ett resultat av underlåtelse att följa monterings-, bruks-, användar- eller underhållsinstruktioner.
2. Ändringar, ombyggnader eller reparationer utförda av annan än Altrad Belle eller dess godkända ombud.
3. Transport- eller fraktkostnader till och från Altrad Belle eller dess godkända representanter, för reparation eller utvärdering av garantianspråk på någon maskin.
4. Material och/eller arbetskostnader för renovering, reparation eller utbyte av komponenter på grund av normalt slitage.

Följande komponenter täcks inte av garantin.

- Drivrem(mar)
- Luftfilter till motor
- Tändstift

Altrad Belle och/eller deras godkända ombud, chefer, anställda eller försäkringsgivare kan inte hållas ansvariga för indirekta eller andra skador, förluster eller kostnader i anslutning till eller orsakade av oförmåga att använda maskinen för något ändamål.

## Garantianspråk

Alla garantianspråk ska först och främst ställas till Altrad Belle, antingen per telefon, fax, E-post eller brev.

### För garantianspråk:

Tfn: +44(0)1298 84606

Fax: +44(0)1298 84073

E-post : [Warranty.dept@altrad-belle.com](mailto:Warranty.dept@altrad-belle.com)

### Skriv till:

Altrad Belle Warranty Department,  
Sheen, Nr. Buxton  
Derbyshire  
SK17 0EU  
England

### Garantiregistrering:

För att göra ALTRAD Belle till ett grönare och miljövänligare val, erbjuder vi nu garantiregistrering via webb. För att få tillgång till registreringsidan på vår webbsida, vänligen gå till följande adress:

[http://www.bellegroup.com/index.php?p=warranty\\_registration](http://www.bellegroup.com/index.php?p=warranty_registration)

Alternativt kan du skanna den bifogade QR-koden (Quick Response Code) med din smartphone för att komma direkt till registreringsidan.





## Hvordan bruke denne bruksanvisningen?

Denne bruksanvisningen er blitt skrevet for å hjelpe deg å betjene og for å foreta service på 'RPC' /reversibel vibroplate/ uten å bli skadet. Denne bruksanvisningen er beregnet på forhandlere og operatører av 'RPC'.

### Forord

Avsnittet '**Maskinens beskrivelse**' hjelper deg å bli kjent med maskinens layout og kontroller.

Avsnittet '**Miljø**' informerer hvordan man skal greie å resirkulere et kassert apparat på en miljøvennlig måte.

Avsnittene '**Generell sikkerhet**' og '**Helse og sikkerhet**' forklarer hvordan du skal bruke maskina for å forsikre din egen og allmenhetens sikkerhet.

'**Start- og stopp-prosedyre**' hjelper deg å starte og stoppe maskina.

'**Feilsøkingssguide**' hjelper deg hvis du har problemer med maskina di.

Avsnittet '**Service & vedlikehold**' skal hjelpe deg med generelt vedlikehold og ytelse av service på maskina di.

Avsnittet '**Garanti**' forteller inngående om hva garantien dekker og hvordan man skal reklamere.

### Direktiver med hensyn til betegnelsene

Teksten i denne brukerveiledningen som man skal rette spesiell oppmerksomhet til vises på følgende måte:



#### **OBS**

*Produktet kan være i fare. Maskina eller du selv kan bli ødelagt eller skadet hvis prosedyrene ikke følges på en korrekt måte.*



#### **ADVARSEL**

*Operatørens liv kan være utsatt for fare.*



## ADVARSEL



#### **ADVARSEL**

**DU MÅ LESE og STUDERE** denne brukerveiledningen før du betjener eller vedlikeholder maskina.

**DU MÅ VITE** hvordan du skal bruke maskinas kontroller og hva du må gjøre for trygt vedlikehold. (NB! Vær sikker på at du vet hvordan du skal slå av maskina før du slår den på i tilfelle du får problemer.)

Bruk ALLTID riktige sikkerhetsartikler som kreves for personvern. **SPØR DIN ARBEIDSLEDER ELLER TA KONTAKT MED Altrad Belle (Storbritannia og Nord-Irland): +44 (0) 1298 84606** hvis du har **SPØRSMÅL** om trygg bruk eller vedlikehold av maskina.



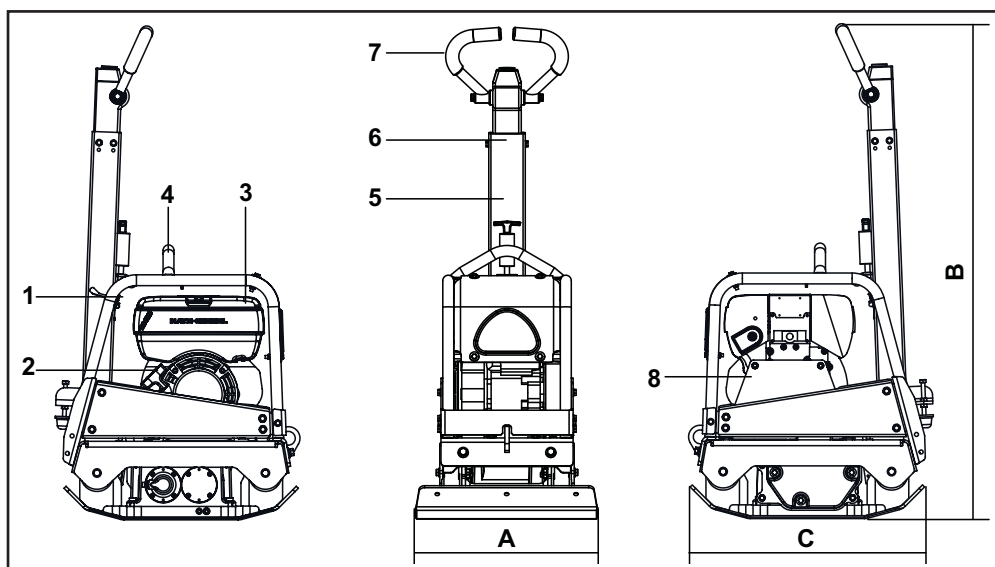
## Innhold

Hvordan bruke denne bruksanvisningen?.....	96
Advarsel.....	96
Maskinens beskrivelse .....	97
Tekniske data .....	97
Miljø .....	97
Generell sikkerhet .....	98
Helse og sikkerhet.....	98
Kontroll før start.....	98
Komprimeringsgrunner .....	99
Start- og stopp-prosedyre.....	99 - 100
Bruksanvisning .....	100
Feilsøkingssguide.....	101
Service & vedlikehold .....	101 - 103
Garanti.....	103
EF/EU samsvarserklæring .....	12

*Altrad Belle forbeholder seg retten til å forandre på maskinens spesifikasjon uten forhåndsmelding eller forpliktelse.*



## Maskinens beskrivelse



1. Gasshåndtak
2. Rekyll-starthåndtak
3. Drivstofftank
4. Løftepunkt
5. Håndtakets utløsningshasp
6. Forover- og revers-manøverhåndtak
7. Hovedhåndtak
8. Reimvern

## Tekniske Data



Model	RPC 30/40 Honda GX160	RPC 30/40 Hatz 1B20	RPC 30/50 Honda GX160	RPC 30/50 Hatz 1B20
A - Platebredde (mm)	400	400	500	500
B - Høyde (mm)	1265	1265	1265	1265
C - Lengde (mm)	657	657	657	657
Motorkraft (Hp / kW)	5.5 / 4.0	4.2 / 3.1	5.5 / 4.0	4.2 / 3.1
Vekt (Kg)	158	170	161	174
Sentrifugalkraft (kN)	30	30	30	30
Frekvens (Hz)	95	95	95	95
Motor RPM	3400	3000	3400	3000
Maksimal Ganghastighet (m/min)	>23	>23	>23	>23
*3 Aksevibrasjon (m/sec <sup>2</sup> )	10.21	7.83	11.74	11.62
Lydeffekt (dB(A))	108	108	108	108

\* Minimumsgrense til En500 Del 4.

## Miljø



### Trygt avfall



Retningslinjer for miljøvern. Maskina inneholder verdifulle materialer. Bring det kasserte apparatet og deler til et relevant resirkuleringsanlegg.

Del	Materiale
Håndtak	Stål
Forside	HDPE (Høytetthetspolyetylen)
Hovedramme	Stål
Maskinkropp	Stål
Håndtak	Polyuretanskum
Motor	Aluminium
Fleksible Deler	Stål og gummi
Diverse Deler	Stål og aluminium



## Generell sikkerhet

Vær vennlig og les og forsikre at du forstår fullt følgende sikkerhetsinformasjon for å beskytte deg selv og for å sikre de som er rundt deg. Det er operatørens ansvar å forsikre at han/hun forstår fullt hvordan han/hun skal betjene dette utstyret trygt. Er du usikker på hvordan du skal bruke 'RPC' trygt og korrekt, ta kontakt med din arbeidsleder eller Altrad Belle.



### **OBS**

*Uriktig vedlikehold kan være farlig. Les og forstå dette kapittelet før du vedlikeholder, foretar service eller reparasjoner.*

- Dette utstyret er tungt og skal ikke løftes uten hjelp, du må enten FÅ HJELP eller bruke passende løfteutstyr.
- Sperr av arbeidsplassen og hold publikum og uvedkommende personale i behørig avstand.
- Ved bruk av dette utstyret skal operatøren ha på seg personlig verneutstyr (se Helse & og sikkerhet).
- Forsikre deg at du vet hvordan du skal slå **AV** maskina trygt før du slår den **PÅ** i tilfelle du får problemer.
- Slå alltid **AV** motoren før du transporterer, beveger maskina på arbeidsplassen eller foretar service.
- Motoren blir meget varm ved bruk, la motoren avkjøle seg før du tar på den. Aldri la motoren stå på uten tilsyn.
- Aldri fjern eller rett på noen tilpassete vern, de er der for å beskytte deg. Sjekk alltid vernenes tilstand og sikkerhet, **IKKE BRUK VIBROPLATEN** hvis et vern er skadet eller mangler inntil vernet er blitt erstattet eller reparert.
- Ikke jobb med vibroplaten når du er syk, sliten eller under påvirkning av alkohol eller narkotika.



### **OBS**

*Drivstoff er brannfarlig. Det kan forårsake personskader og materielle skader. Lukk motoren, slukk alle åpne flammer og ikke røyk mens du fyller på drivstofftanken. Tørk alltid opp drivstoffet som er blitt sølt omkring.*

### Drivstoff-sikkerhet

- Slå av motoren og la den bli avkjølt før du fyller på drivstoff.
- **IKKE** røyk eller slipp åpne flammer i området mens du fyller på drivstoff.
- Drivstoffet som er blitt sølt skal forsikres umiddelbart ved bruk av sand. Skift klær hvis drivstoffet blir sølt på dine klær.
- Lagre drivstoff i en godkjent, spesialbygd container som står borte fra hete og tennkilder.



## Helse og sikkerhet

### Vibrasjon

Noe vibrasjon blir overført fra komprimeringsoperasjonen via håndtaket til operatørens hender. Altrad Belles RPC-utvalg er blitt spesielt designet for å forminske hånd-/armvibrasjonsnivåer. Se spesifikasjoner & tekniske data om vibrasjonsnivåer og brukstider (anbefalt daglig maksimal eksponeringstid). **IKKE** overskrid de maksimale brukstidene.

### Personlig verneutstyr

Ved bruk av utstyret skal man ha på seg egnet personlig verneutstyr som sikkerhetsbriller, hansker, hørselsvern, støvmaske og vernesko. Ta på klær som er egnet til arbeidet du utfører. Bind opp langt hår og fjern alle smykker som kan bli fanget av utstyrets bevegelige deler. Beskytt alltid huden fra kontakt med betong.

### Støv

Komprimeringsprosessen produserer støv nå og da som kan være farlig for din helse. Ta alltid på maske som er egnet til å beskytte mot den type støv som blir produsert.

### Drivstoff

Ikke svelg drivstoff eller inhaler drivstoffdamp og unngå at de får kontakt med huden din. Vask drivstoffsprut med en gang. Hvis du får drivstoff i øynene, spyl rikelig med vann og oppsøk legehjelp så fort som mulig.

### Eksosgasser

Ikke betjen maskina innendørs eller i et trangt lokale, sjekk at arbeidsområdet er blitt tilstrekkelig ventilert.



### **ADVARSEL**

*Eksosgassene produsert av dette utstyret er meget giftige og kan drepe!*



## Kontroll før start

### Inspeksjon før start

Du må foreta følgende inspeksjon før du starter hver arbeidsøkt eller etter hver fjerde brukstime, hvilken enn kommer først. Se avsnittet om service for detaljert veiledning. Hvis man finner en feil, skal vibroplaten ikke brukes så lenge feilen er blitt reparert.

1. Sjekk grundig at vibroplaten ikke har skadetegn. Sjekk at delene er der og at de er i orden. Rett spesiell oppmerksomhet til reim vernet.
2. Sjekk motorolje- og hydraulikkoljens stand og fyll opp hvis nødvendig.
3. Sjekk motorens drivstoffnivå og fyll opp hvis nødvendig.
4. Sjekk at det ikke er drivstoff-, olje- og væskelekkasjer.

Jordsmonn som man har rørt eller ny utfylling, bærelag og svart overflate har små tomrom eller lufthull som fører til en eller flere problemer hvis de ikke blir komprimert.

1. Materialet blir presset sammen som følge av trafikk over overflaten av ukomprimert areal. Dette fører til innsynking av overflaten siden materialet fyller tomrommene.
2. Lignende situasjon oppstår med statiske belastninger på ukomprimert jord. Lasten (for eksempel et bygg) synker.
3. Materialer med tomrom er mer mottakelige til vannlekkasje og fører til erosjon. Inntreden av vann kan også gjøre at jordsmonnet utvider seg når det er frysetemperatur og trekker seg sammen under tørre perioder. Utvidelse og sammentrekking er de viktigste grunnene til grunnmursskader og fører normalt til behov for oppstøtting.

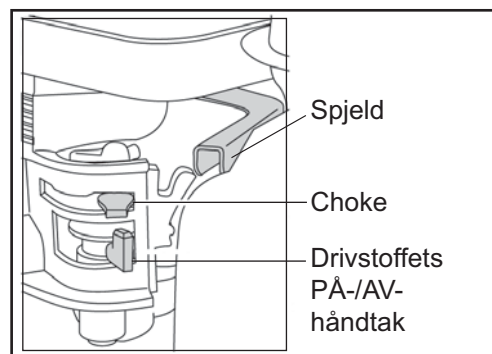
Komprimering øker materialets tetthet og derfor øker dets bæreevne. Komprimering reduserer lufthull og derfor reduserer risikoen for ras, utvidelse og krymping som skyldes vanninntrenging.

## Start- og stopp-prosedyre



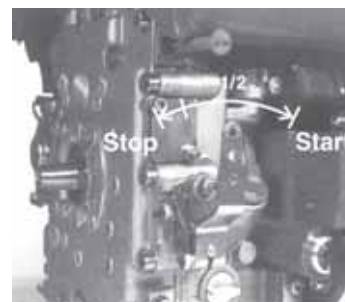
### Honda bensinmotor

1. Åpne bensinkran ved å trekke bensinens PÅ/ AV-håndtak helt til høyre.
2. Hvis du starter en kald motor, sett PÅ choken ved å trekke choke-håndtaket helt til venstre. Hvis du starter en varm motor på nytt trengs choken vanligvis ikke Allikevel, hvis motoren er blitt avkjølet til en viss grad, er det mulig at man trenger choke delvis.
3. Snu motorens AV/ PÅ-bryter med urviseren til stillingen I.
4. Sett spjeldet i hvilestilling ved å trekke gasshåndtaket helt til høyre. Ikke start motoren på fullt spjeld siden vibroplaten vibrerer med en gang man starter motoren.
5. Ta godt tak i manøverhåndtaket med den ene hånda, og rekylstarterhåndtaket med den andre. Dra rekylstarteren så lenge du føler motorens motstandskraft og la deretter starteren returnere.
6. Dra starterhåndtaket raskt, men pass på at du ikke drar startertauet helt ut.
7. Gjenta så lenge motoren tenner.
8. Sett choke-håndtaket i stillingen AV ved å trekke det til høyre når motoren tennes gradvis.
9. Følg feilsøkingsguiden hvis motoren ikke tennes etter flere forsøk.
10. Sett spjeldet i hvilestilling og snu motorens PÅ/AV-bryter mot urviseren til stillingen 0 for å stoppe motoren.
11. Steng av bensinkrana.



### Hatz dieselmotor

1. Åpne dieselkran ved å trekke dieselens PÅ/ AV-håndtak helt til høyre.
2. Sett motorens hastighetsregulering på start.
3. Ta godt tak i manøverhåndtaket med den ene hånda, og rekylstarterhåndtaket med den andre. Dra håndtaket så lenge du føler motorens motstandskraft og la deretter starteren returnere.
4. Dra starterhåndtaket raskt, men pass på at du ikke drar startertauet helt ut.
5. Gjenta så lenge motoren tenner.
6. Følg feilsøkingsguiden hvis motoren ikke tennes etter flere forsøk.
7. For å stoppe motoren sett spjeldreguleringen i hvilestilling og trykk deretter på den røde stoppknappen og hold den inntil motoren stopper.



- **Bring vibroplaten dit den trengs.**  
Forviss deg om at løfteutstyret har passende lastgrense for vibroplatens vekt hvis det er nødvendig å bruke løfteutstyr for å plassere vibroplaten (se avsnitt Tekniske data eller maskinas serieskilt). Fest passende lenker eller stropper BARE til løftepunktet på toppen av vibroplaten.
- **Du kan starte motoren etter at du har utført kontroll i henhold til avsnittet 'Før start'.**  
Altrad Belles RPC-utvalg av vibroplater er utstyrt med sentrifugalkopling som gjør det mulig for motoren å gå i hvilestillingen uten å dra girkassen.  
Når man øker motorens hastighet blir kløtsjen koplet til og den drar girkassen. Motorens hastighet skal settes på maksimalt for korrekt funksjon.
- **Sett spjeldet på maksimalt og bruk manøverhåndtaket for å vise retningen og for å styre eller snu vibroplaten.**  
Manøverhåndtaket er blitt designet slik at når det brukes for å rygge og operatøren mister taket av en eller annen grunn går håndtaket automatisk til fremover-modusen. Det er maskinas viktige sikkerhetstrekk.  
Du burde ikke være nødt til å dytte vibroplaten under normal drift, men la den gå i egen fart.  
Bevegelsesfarten blir bestemt av tilstanden til overflaten som blir komprimert.  
Man skal være forsiktig ved rygging med vibroplaten. Sørg for at det ikke finnes hinder eller farer hvis du rygger.  
Man skal sjekke vibroplatens bevegelsesretning grundig hvis overflaten som skal komprimeres er på skrå. Bruk et passende tau som er knyttet til vibroplaten lavt på chassis hvis nødvendig for å la en hjelper ta deler av vekta til vibroplaten. Arbeid opp og ned skråningen, ikke tvers over den.
- **Arbeid med vibroplaten over overflaten i et organisert mønster inntil nødvendig komprimering er oppnådd.**  
Komprimer hvert lag for seg hvis det skal komprimeres flere forskjellige lag på toppen av hverandre.
- Sett spjeldet i hvilestilling for å stoppe vibroplatens vibrasjon. Se den relevante start-/stopp-prosedyren for å stoppe motoren.

Problem	Årsak	Løsning
Motoren starter ikke.	Mangler drivstoff.	Åpne drivstoffkrana. Fyll drivstofftanken.
	Motoren er slått av.	Start motoren.
	Tennpluggen er skitten.	Rengjør og sett på pluggen.
	Motoren er kald.	Steng choken.
	Motoren er overfylt.	Honda: åpne choken, åpne spjeldet helt, dra rekylstarteren inntil motoren tennes. Hatz: dra hastighetsreguleringen for å stoppe, dra rekyl starteren 5 ganger, deretter gjenta startprosedyren.
Motoren vil fortsatt ikke starte.	Alvorlig feil.	Ta kontakt med representanten eller med Altrad Belle.
Maskina vil ikke bevege seg.	Motorens hastighet er for lav.	Sett motorens hastighetsreguleringen til stillingen høy fart
	Drivreima er ikke tilstrekkelig spent.	Juster reimas spenning.
	Luftfilteren er blokkert.	Rengjør eller bytt ut luftfilteren.
	Utslitt eller ødelagt kløtsj.	Reparerer eller bytt ut, slik nødvendig
	Drivefeil.	Ta kontakt med representanten eller med Altrad Belle.
Girkassens feil.	Ta kontakt med representanten eller med Altrad Belle.	
Fremføringshastigheten er for lav.	For mye olje i stighøyde.	Reduser oljestanden.
	Styresystemet er feil justert.	Ta kontakt med representanten eller med Altrad Belle.
Revershastigheten er for lav.	Ikke nok olje i stighøyde.	Fyll og luft systemet.
	Luft i styresystemet.	Luft styresystemet.
	Styresystemet er feil justert.	Ta kontakt med representanten eller med Altrad Belle.
Tap av hydraulisk olje.	Koplingene lekker.	Tett koplingene på nytt.
	Hydraulikkslangen er defekt.	Bytt ut slangen.
	Stempeltetningen i girkassen er defekt.	Ta kontakt med representanten eller med Altrad Belle.
Maskina arbeider uregelmessig.	Støtdelene er ødelagte.	Bytt ut alle fire delene.

## Service & vedlikehold



'RPC' utvalg av reversible vibroplater fra Altrad Belle er blitt konstruert for å muliggjøre feilfri drift i mange år. Det er allikevel viktig å vedlikeholde maskina regelmessig slik som listet i dette avsnittet. Det anbefales at en godkjent forhandler fra Altrad Belle utfører alt større vedlikehold og reparasjoner. Bruk alltid ekte reservedeler fra Altrad Belle, bruk av uekte deler kan oppheve din garanti.

Slå av motoren før du vedlikeholder maskina. Sørg for at stopp-bryteren er i stillingen stopp hvis du arbeider med dieselmotor.

Sett alltid vibroplaten på jevn grunn for å forsikre at væsknivåene blir lest riktig. Bruk bare anbefalte typer av olje (see tabell på neste side).

### Innkjøringsperiode

Når vibroplaten blir først brukt som ny skal man bytte motorolje etter innkjøringsperioden (se motorprodusentens bruksanvisning for detaljert oversikt). Reimspenningen skal sjekkes etter 4-timers bruk.

### Drivreim

Fjern reimvernet og deretter sjekk reimspenningen ved å presse fingeren lett på reima på toppen, sentralt mellom motordriften og girkassens skive. Reima skal avbøye seg omtrent 10 til 15 mm. Løsne settskruen på reimas strammeinnretning og la gli til høyre hvis reimas spenning trenger justering. Hvis spenningen er i orden, skru igjen settskruen og sjekk reimspenningen for annen gang. Sett reimvernet på til slutt og sjekk at det sitter riktig og sikkert



## Service & vedlikehold

Planmessig vedlikehold		Etter hver 8. Time	Første Måned / 50 timer	150 Timer	250 Timer	500 Timer
Motorolje	Sjekk standen	✓				
	Bytt		✓		✓	
Luftfilter	Sjekk tilstanden/rengjør		✓			
	Bytt ut når nødvendig / Etter hver 12. måned					
Girkassens olje	Bytt					✓
Drivreim	Spenning		✓		✓	

### Olje-/drivstofftype & mengde - tennpluggtype

	Oljetyyp	Mengde (Liter)	Drivstoff-type	Kapasitet (Liter)	Tennpluggtype	Elektrodeavstand (mm)
Bensin Motor Honda GX160	S.A.E. 10W 30	0.6	Blyfri	3.6	BM6ES eller BPR6ES	0.6 - 0.7
Diesel Motor Hatz 1B20	S.A.E. 10W 30	0.9	Diesel (BS2869)	Se Bruksanvisning	Ikke Relevant	Ikke Relevant

### Oljetype & Mengde

Komponent	Oljetype	Honda GX160 (Liter)	Hatz 1B20 (Liter)
Girkasse	S.A.E. 75W 90	0.6	0.6
Hydraulisk Styring	Shell Tellus 32	0.2	0.2
	Fuchs Renolin MR520	0.2	0.2



**OBS**

VI ANBEFALER Å SETTE MASKINA PÅ EN GUMMIMATTE ELLER LIGNENDE FOR Å ABSORBERE NOE AV VIBRASJONEN MENS DENNE MASKINA ER SLÅTT PÅ UNDER DENNE PROSEDYREN.

### Lufting av hydraulikksystemet

1. Forviss deg om at maskina er i stasjonær stilling og satt på jevn grunn.
2. Fjern bensintankklokket og fyll styrepumpens hode med olje. Stopp når du har nådd maksimal nivåindikator som er inn i hodet.
3. Pump manøverhåndtaket sakte fra stillingen „Fremoverbevegelse” til stillingen „Bakovergang” inntil oljestanden synker.
4. Fyll styrepumpens hode på nytt til maksimumsnivå. Fortsett å pumpe håndtaket til du føler motstandskraften og håndtaket låser seg i stillingen „Bakovergang”.
5. Fyll styrepumpens hode på nytt til maskimumsnivå.
6. Sett på proppen igjen og test maskina.

**Montasje av styrepumpen**

1. Rengjør hylsen med trykkluft forsiktig innvendig. Sjekk at det ikke er riper på gliderør, O-ringer og at det ikke finnes skarpe kanter.
2. Press foringen i hylsen.
3. Smør tetningsring med fals med hydraulikkolje og legg den på stativ (åpen side bort fra stativet).
4. Smør stativet med hydraulikkolje og la det gli i hylsen inntil tetningsringen med fals er i sporet, ved å sørge for at tappene er i riktig stilling. Når tetningsringen med fals er i sporet representerer det fremoverbevegelse.

**OBS**

Ved bakovergangen går manøverhåndtakene parallelt med hylsen mot operatøren.

5. Sett pinjongen i hylsen og stativet etter smørring av den (uten O-ringer). Sjekk stativets bevegelse fra framoverbevegelse til bakovergangen. (Se OBS).
6. Ta pinjongen ut og tilpass to O-ringer, sørg for at de ikke er ødelagt.
7. Smør pinjongen og O-ringene med hydraulikkolje og innsett forsiktig i hylsen. Sørg for at stativet er i riktig stilling, det er enklest i bakovergangsstillingen.
8. Tilpass mellomlegget og støttingen. Det kan være nødvendig å dytte pinjongen fra motsatt side for å få de montert.
9. Plasser hylsen på fyllstoffets side og tilpass O-ringer på undersiden. Vi anbefaler å bruke **LOCTITE tetning 518**.
10. Monter hydraulikkopleren og Dowty skive ved å bruke **LOCTITE 243**.
11. Monter støtten og fest med 4 skruer og skiver ved å bruke **LOCTITE 243**.
12. Tilpass pluggskruen og skiven løst. **IKKE STRAM TIL.**

**Garanti**

Altrad Belle gir den opprinnelige kjøperen av vibroplaten 'RPC' ettårig (12 måneders) garanti fra den opprinnelige kjøpsdatoen. Altrad Belle gir garanti mot feil ved design, materialer og utførelse.

Garanti fra Altrad Belle dekker ikke følgende:

1. Skade forårsaket av misbruk, feilaktig anvendelse, når noen lar den falle eller andre lignende skader forårsaket av eller som følge av brudd på instruksjoner angående montasje, drift eller vedlikehold.
2. Forandringer, tillegg eller reparasjoner som er blitt utført av andre enn Altrad Belle eller deres godkjente representanter.
3. Kostnader for transport eller forsendelse med skip til og fra Altrad Belle eller deres godkjente representanter for reparasjoner eller bedømmelse av et garantikrav.
4. Material- og/eller lønnskostnader for å fornye, reparere eller skifte ut deler som skyldes normal slitasje.

Garantien dekker ikke følgende deler:

- Drivrem/reimer
- Motorens luftfilter
- Motorens tennplugg.

Altrad Belle og/eller deres godkjente representanter, direktører, arbeidere eller forsikrere skal ikke stå ansvarlige for følgeskader eller andre skader, tap eller utgifter i tilknytning til eller på grunn av eller udugelighet til å bruke maskina for hvilket som helst formål.

**Krav under garanti**

Alle krav under garantien skal først rettes til Altrad Belle enten per telefon, fax, e-post eller skriftlig.

**For krav under garanti:**

Tel: +44(0)1298 84606

Fax: +44(0)1298 84073

E-post: [Warranty.dept@altrad-belle.com](mailto:Warranty.dept@altrad-belle.com)

**Postadresse:**

Garantiavdelingen i Altrad Belle  
Sheen, Nr. Buxton  
Derbyshire  
SK17 0EU  
England

**Garantiregistrering:**

I et forsøk på å bli grønnere og mer miljøvennlig har ALTRAD Belle innført online garantiregistrering. For å få tilgang til registreringssiden på vår nettside, bruk følgende adresse:

[http://www.bellegroup.com/index.php?p=warranty\\_registration](http://www.bellegroup.com/index.php?p=warranty_registration).

Alternativt kan du skanne tilhørende QR-kode (Quick Response Code) ved å bruke smarttelefonen for å få tilgang til registreringssiden.





## Käyttöohjetta käytetään?

Tämä käyttöohje on laadittu auttamaan "RPC" maantiivistäjän turvallista käyttöä ja huoltoa. Se on tarkoitettu "RPC"maantiivistäjä jälleenmyyjille ja käyttäjille.

### Esipuhe

"**Laitteen kuvaus**" osa helpottaa tutustumaan moottoriin ja se auttaa laitteen hallinnassa.

"**Ympäristö**" osassa annetaan ohjeita, kuinka käsitellä käytöstä poistetun laitteen kierrätettäviä osia ympäristöä suojelevalla tavalla.

"**Yleinen turvallisuus**" ja "**Terveys ja turvallisuus**" osat kertovat kuinka käyttäjän ja ympäristön turvallisuus turvataan laitetta käytettäessä.

"**Käynnistys ja Pysäytys**" auttavat laitetta käynnistettäessä ja pysäytettäessä.

"**Vianetsintä**" osa auttaa, jos laitteessa esiintyy häiriö.

"**Huolto ja ylläpito**" osa antaa yleisiä huolto-ohjeita ja auttaa huoltamaan laitettasi.

"**Takuu**" osa selvittää takuun kattavuuden ja takuuhakemus ohjeet.

### Huomioidut direktiivit.

Tässä käyttöohjeessa on käytetty seuraavia erityistä huomiota vaativia mallien mukaisia merkintöjä:



#### **VAARA**

*Ohjeen noudattamatta jättäminen saattaa vioittaa laitetta.*



#### **VAROITUS**

*Käyttäjän turvallisuus on vaarassa*



## VAROITUS!



#### **VAROITUS**

*Ennen käyttöönottoa ja huoltotöiden aloittamista LUKEKAA KÄYTTÖOHJE HUOLELLISESTI ja VARMISTAKAA, ETTÄ OLETTE YMMÄRTÄNYT OHJEET.*

**OPETELKAA** käyttämään ohjainlaitteita ja huoltamaan laitetta turvallisesti.

**HUOMIO!** Ennen kuin käynnistätte laitteen, varmistakaa, että osaatte pysäyttää laitteen mahdollisessa ongelmatilanteessa.

Turvallisuutenne kannalta on tärkeää, että käytätte **AINA** vaadittuja suojaimia.

Jos teillä on laitteen turvallisesta käytöstä tai huollosta **KYSYTTÄVÄÄ, KÄÄNTYKÄÄ TYÖNJOHDON TAI Altrad BelleIN (ISO-BRITANNIA)**

**EDUSTAJAN PUOLEEN:** Puhelin +44 012 988 4606



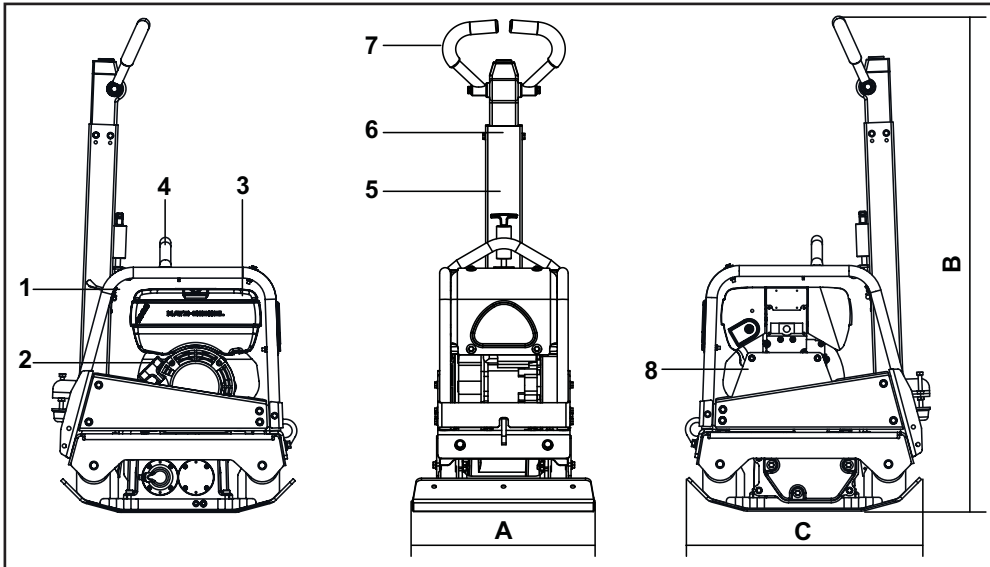
## Sisältö

Käyttöohjeen lukuohjeet.....	104
Varoitus.....	104
Laitteen kuvaus .....	105
Syyt maantiivistykseen .....	105
Teknilliset tiedot.....	105
Turvallisuusohjeet.....	106
Terveys ja turvallisuus .....	106
Tarkistukset ennen käynnistämistä.....	106
Syitä maantiivistykseen .....	107
Käynnistys- ja pysäytys.....	107 - 108
Toimintaohjeet .....	108
Vianetsintäohjeet.....	109
Huolto ja ylläpito.....	109 - 111
Takuu.....	111
EY/EU-vaatimustenmukaisuusvakuutus.....	13

*Altrad Belle pidättää itsellään oikeuden muuttaa laitteen teknisiä ominaisuuksia ilmoittamatta siitä etukäteen eikä kanno oikeudellista vastuuta mahdollisista muutoksista.*



## Laitteen kuvaus



1. Kaasuvipu.
2. Käynnistinkahva.
3. Polttoainesäiliö.
4. Nostokohta.
5. Ohjaustangon vapautin vipu.
6. Eteenpäin/Taaksepäin ohjaintanko.
7. Käsikahva.
8. Hihnasuoja.

## Tekniset Tiedot



Malli	RPC 30/40 Honda GX160	RPC 30/40 Hatz 1B20	RPC 30/50 Honda GX160	RPC 30/50 Hatz 1B20
A - Pohjalevyn leveys (mm)	400	400	500	500
B - Korkeus (mm)	1265	1265	1265	1265
C - Pituus (mm)	657	657	657	657
Moottorin Teho (Hp / kW)	5.5 / 4.0	4.2 / 3.1	5.5 / 4.0	4.2 / 3.1
Paino (Kg)	158	170	161	174
Keskipakovoima (kN)	30	30	30	30
Taajuus (Hz)	95	95	95	95
Moottorin RPM	3400	3000	3400	3000
Suurin kulkunopeus (m/min)	>23	>23	>23	>23
*3 Suunnan Tärinä (m/sec <sup>2</sup> )	10.21	7.83	11.74	11.62
Äänen Voimakkuustaso (dB(A))	108	108	108	108

\* Vähimmäisvaatimus En500 Osa 4 mukaan

## Ympäristö



### Turvallinen käytöstäpoisto.



Ympäristönsuojeluohjeet. Laite sisältää arvokasta materiaalia. Vie käytöstä poistettu laite ja tarvikkeet asianmukaiseen kierrätyslaitokseen.

Osa	Materiaali
Ohjaukahva	Teräs
Suojakuori edessä	HDPE
Laitteen runko	Teräs
Pohjalevy	Teräs
Kädensijat	PU muovi
Moottori	Alumiini
Joustokiinnikkeet	Teräs ja kumi
Muut osat	Teräs ja alumiini

Oman ja lähellä oleskelevien turvallisuuden takia lue nämä ohjeet ja varmista, että ymmärrät oheiset turvallisuusohjeet. Käyttäjän velvollisuus on varmistaa, että hän ymmärtää kuinka tätä laitetta käytetään turvallisesti. Jos olet epävarma "RPC" maantiivistäjän turvallisuudesta ja oikeasta käyttötavasta, niin kysy esimieheltäsi, Several Oy:stä tai Altrad Belleista lisätietoja.

**VAARA**

*Asiaankuulumaton huolto tai käyttö saattavat aiheuttaa vaaran. Lue ja huolehdi, että ymmärrät ennen kuin suoritat mitään huolto tai korjaustoimenpidettä.*

- Tämä laite on raskas, sitä ei saa nostaa yksin, HANKI APUA tai käytä sopivaa nostolaitetta.
- Merkitse työskentelyalue ja huolehdi, että yleisö ja asiaankuulumattomat henkilöt ovat turvallisen matkan päässä.
- Laitteen käyttäjän on pukeuduttava henkilökohtaisiin turvavarusteisiin aina, kun laitetta käytetään (ks. Terveys ja Turvallisuus).
- Varmistu ennen laitteen KÄYNNISTÄMISTÄ, että hätätilanteessa tiedät kuinka laite SAMMUTETAAN.
- SAMMUTA laite aina ennen kuljetusta, ennen liikuttelua työmaalla tai ennen sen huoltamista.
- Käytön aikana laite kuumenee, anna moottorin jäähtyä ennenkuin kosket siihen.  
Älä milloinkaan jätä moottoria käyntiin ja ilman huomiota.
- Älä poista suojalaitetta tai käytä maantiivistäjää ilman suojalaitetta, ne ovat käyttäjän suojana. Tarkista jatkuvasti suojalaitteet ja niiden kunto, jos havaitset niiden vaurioituneen tai puuttuvan, niin ÄLÄ KÄYTÄ MAANTIIVISTÄJÄÄ ennenkuin suoja on korjattu tai asetettu paikoilleen.
- Älä käytä maantiivistäjää jos olet sairas, tunnet väsymystä tai jos olet alkoholin tai huumeiden vaikutuksen alainen.

**VAARA**

*Polttoaine on herkästi syttyvää. Se saattaa aiheuttaa vammoja tai esinevahinkoja. Sammuta moottori, poista avotuliextinguish älä tupakoi täyttäessäsi polttoainesäiliötä. Kuivaa välittömästi polttoaineroiskeet.*

**Polttoaine Turvallisuus.**

- Ennenkuin lisää polttoainetta, sammuta moottori ja anna sen jäähtyä .
- Ennen polttoaineen täyttämistä. ÄLÄ TUPAKOI tai salli avotulta lähistöllä.
- Roiskunut polttoaine täytyy poistaa turvallisesti, välittömästi hiekan avulla. Jos polttoainetta on roiskunut vaatteillesi, niin vaihda ne.
- Säilytä polttoaine hyväksytyssä sitä varten tehdyssä astiassa, poissa kuumuudesta ja kipinälähteistä.

**Tärinä**

Osa maantiivistäjän tärinästä välittyy kädensijan kautta käyttäjän käsiin. Värintason vähentämiseksi Altrad Belle on kiinnittänyt erityistä huomiota "RPC" maantiivistäjien kädensijojen muotoiluun. Tarkista suositusarvoista ja teknisistä tiedoista tärinäarvot ja laitteen käyttöajat (suositellut enimmäiskäyttöajat). ÄLÄ YLITÄ suositeltuja käyttöaikoja.

**Henkilökohtaiset suojavarusteet**

Laitetta käytettäessä on käytettävä asianmukaisia henkilökohtaisia suojavälineitä, esim. suojalaseja, käsineitä, kuulosuojaimia, pölysuojaa, teräskärjellä varustettuja turvajalkineitakenkiä. Pukeudu työhön soveltuvaan vaatetukseen . Tie back long hair and remove any jewellery which may catch in the equipment's moving parts Sido pitkät hiukset ja poista korut, jotka saattavat tarttua laitteen liikkuviin osiin. Suojaa aina iho betonin kosketukselta.

**Pöly**

Tiivistystyö aiheuttaa usein pölyä, joka saattaa olla vahingollista terveydellesi. Käytä syntyvälle pölylle soveltuvaa suojaa.

**Polttoaine**

Älä hengitä polttoainehöyryjä ja vältä polttoaineen joutumista iholle. Pese polttoaineroiskeet välittömästi. Jos polttoainetta joutuu silmiisi, huuhtelee runsaalla vesimäärällä ja hakeudu lääkärihoitoon välittömästi .

**Pakokaasut**

Älä käytä tätä maantiivistäjää sisätiloissa tai suljetussa tilassa. Varmista, että työtilassa on riittävä tuuletus.

**VAROITUS**

*Tämän laitteen tuottamat pakokaasut ovat erittäin myrkyllisiä ja ne voivat johtaa kuolemaan!*

**Tarkistustoimenpiteet ennen käynnistämistä**

Oheiset tarkistukset tulee tehdä aina ennen työjakson aloittamista tai joka neljän tunnin työjakson jälkeen, sen mukaan kumpi ajankohdasta on aikaisemmin. Tarkista yksityiskohtaiset ohjeet huolto kohdasta. Jos tarkistuksessa löytyy vikaa, niin maantiivistäjää ei saa käyttää ennenkuin vika on korjattu.

1. Etsi merkkejä vioista tarkistamalla maantiivistäjä joka puolelta. Tarkista, että osat ovat paikoillaan ja kiinni. Kiinnitä erityistä huomiota moottorin ja värinälaitteen väliseen hihnasuojaan.
2. Tarkista moottoriöljyn taso ja täytä tarvittaessa.
3. Tarkista polttoainetaso ja täytä tarvittaessa.
4. Tarkista polttoaine-, öljy- ja hydraulikkavuodot.

Maaperä, jota on muokattu tai jossa on uusi täyte, pohja tai asfaltti sisältävät huokosia tai onteloita. Jos niitä ei tiivistetä, niin seurauksena on yksi tai useampia ongelmia.

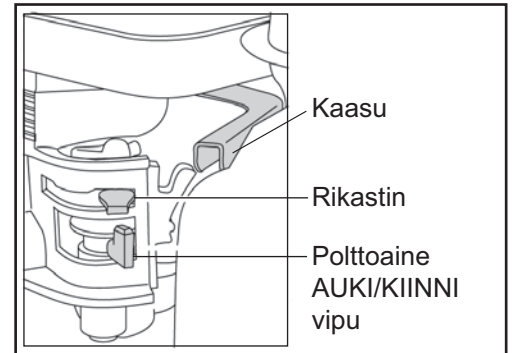
1. Kun liikenne ylittää tiivistämättömän pinnan, materiaali tiivistyy. Se johtaa pinnan vajoamiseen, koska massa täyttää huokokset.
2. Samanlainen tilanne syntyy, kun tiivistämättömällä pinnalla on paikallaanpysyvää kuorma. Kuorma vajoaa (esimerkiksi rakennus).
3. Huokoinen materiaali on herkkää veden suotautumiselle, joka johtaa eroosioon. Kosteus saattaa aiheuttaa maaperän laajenemisen jäätyessä tai kutistumisen sen kuivuessa. Laajeneminen ja kutistuminen ovat suurimpia syitä rakennusten perustusten vaurioitumiseen ja se vaatii yleensä perustusten tukemista.

Tiivistäminen lisää materiaalin tiiveyttä ja kasvattaa sen kuormankantokykyä. Se vähentää kosteuden aiheuttamaa huokoisuutta ja siten pienentää vajoamisriskiä, laajenemista ja kutistumista.

## Käynnistys ja Pysäytys

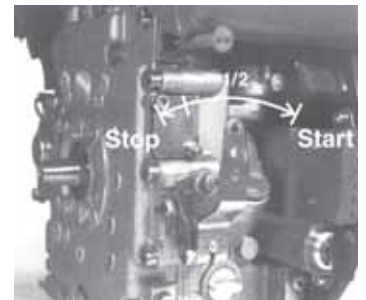
### Honda bensiini moottori

1. Avaa polttoainehana kääntämällä AUKI/KIINNI (ON/OFF) vipu loppuun asti oikealle.
2. Jos käynnistät kylmää moottoria, aseta rikastinvipu ON asentoon kääntämällä sitä loppuun asti vasemmalle. Jos uudelleenkäynnistät lämmintä moottoria, niin yleensä rikastinta ei tarvita. Kuitenkin, jos moottori on hiukan jäähtynyt, niin rikastimen osittainen käyttö saattaa olla tarpeellista.
3. Käännä moottorin AUKI/KIINNI (ON/OFF) kytkintä myötäpäivään "I" asentoon.
4. Aseta kaasuvipu joutokäyntiasentoon kääntämällä kaasuvipua loppuun asti oikealle. Älä käynnistä moottoria täydellä kaasulla, koska maantiivistäjä alkaa väristä välittömästi moottorin käynnistyttyä.
5. Ota kiinni ohjaustangosta voimakkaasti toisella kädellä. Ota toisella kädellä luja ote käynnistyskahvasta. Vedä, kunnes tunnet moottorin vastuksen, vapauta käynnistys kahva saattaen paikoilleen.
6. Varo, ettet vedä käynnistysnarua liian paljon ulos, nykäise käynnistyskahvasta.
7. Toista, kunnes moottori käynnistyy.
8. Kun moottori käynnistyy, niin säädä rikastinvipua vähitellen POIS PÄÄLTÄ (OFF) asentoon kääntämällä sitä oikealle.
9. Jos moottori ei käynnisty usean käynnistysyrityksen jälkeen, niin seuraa vianetsintä ohjetta.
10. Jos haluat pysäyttää moottorin, niin käännä kaasuvipu joutokäyntiasentoon ja käännä moottorin ON/OFF kytkintä vastapäivään "0" asentoon.
11. Sulje polttoainehana kääntämällä hana OFF asentoon.



### Hatz Diesel moottori

1. Avaa polttoainehana kääntämällä ON/OFF vipu loppuun asti oikealle ON asentoon.
2. Aseta moottorin kaasuvipu käynnistys (Start) asentoon.
3. Ota toisella kädellä tukeva ote ohjaustangosta, vedä toisella kädellä käynnistyskahvasta. Vedä, kunnes tunnet moottorin vastuksen, anna käynnistimen palautua.
4. Huomioi, ettet vedä käynnistysnarua kokonaan ulos, nykäise käynnistintä molemmin käsin.
5. Toista toimenpide, kunnes moottori käynnistyy.
6. Jos moottori ei käynnisty useista yrityksistä huolimatta, niin etsi apua maantiivistäjän moottorin valmistajan käyttöohjeesta.
7. Jos haluat sammuttaa moottorin, käännä kaasuvipu joutokäynti asentoon, paina sen jälkeen punaista sammutusnappulaa (Stop) ja pidä sitä pohjassa, kunnes moottori pysähtyy.



- **Kuljeta maantiivistäjä haluttuun paikkaan.**  
Kun maantiivistäjän siirtämiseen tarvitaan nostolaite, varmista, että nostolaitteen nostokyky riittää nostamaan sen (tarkista paino tekniset tiedot taulukosta tai laitteen tyyppikilvestä). Kiinnitä nostoon soveltuuva ketju tai nostoliina ainoastaan maantiivistäjän nostokohtaan maantiivistäjän yläosaan.
- **Jos olet käynyt läpi “Tarkistukset ennen käynnistämistä”listan kaikki osat, niin voit käynnistää moottorin.**  
Altrad Belle “RPC” sarjan maantiivistäjät ovat varustetut keskipakokytkimellä, joka sallii moottorin joutokäynnin siten, että voima ei ole kytketty vaihdelaatikkoon. Kun pyörintänopeutta lisätään kytkeytyy voima vaihdelaatikkoon ja laite alkaa liikkua. Oikea toiminta vaatii moottorin pyörintänopeuden asettamisen suurimmilleen.
- **Aseta kaasua suurimmilleen ja käytä ohjauskahvaa maantiivistäjän ohjaamiseen ja kääntämiseen.**  
Ohjauskahva on suunniteltu siten, että jos laite kulkee taaksepäin ja käyttäjä irrottaa ottensa jostain syystä, niin kahva kääntyy automaattisesti eteenpäin asentoon. Tämä on laitteen merkittävä turvallisuustekijä. Normaali-toiminnassa sinun ei tarvitse työntää maantiivistäjää, vaan voit antaa sen kulkea itseksensä.  
Kulkunopeus määräytyy tiivistettävän pinnan ominaisuuksien mukaan.  
Maantiivistäjän käyttö taaksepäin vaatii erityistä huomiota. Varmista, ettei synny vaaraa, että esteitä ei ole kun ajat taaksepäin. Jos tiivistettävä pinta on kalteva, niin maantiivistäjän ohjaaminen vaatii erityistä huomiota. Jos on tarpeellista voit kiinnittää köyden maantiivistäjän alaosaan jakamaan tiivistäjän painoa. Kaltevalla pinnalla työskennellessäsi toimi vain ylös alas suunnassa, ei ristisuuntaan.
- **Työskentele maantiivistäjällä järjestelmällisesti, kunnes haluttu tiiveys on saavutettu.**  
Jos tiivistettäviä, erilaisia kerroksia on useita, niin tiivistä kukin kerros erikseen.
- Jos haluat lopettaa maantiivistäjän värinän, niin säädä kaasuvipu joutokäynnille. Jos haluat sammuttaa moottorin, niin toimi käynnistä/ pysäytä ohjeiden mukaan.

Ongelma	Syy	Korjaus
<b>Moottori ei käynnisty.</b>	Polttoaine loppu.	Avaa polttoainehana. Täytä polttoainetankki.
	Virtakatkaisin pois päältä.	Käännä virta päälle.
	Sytytystulppa on karstainen.	Puhdista ja säädä kärkiväli.
	Moottori on kylmä.	Sulje rikastin.
	Moottori tulvii.	Honda, avaa rikastin, käännä kaasuvipu täysille, vedä käynnistintä, kuune moottori käynnistyy. Hatz, käännä kaasuvipu pysäytysasentoon, vedä käynnistimestä 5 kertaa ja toista käynnistystoimenpide.
<b>Moottori ei käynnisty</b>	Vika vaatii selvitystä.	Ota aine tai Altrad Belle.
<b>Laite ei liiku.</b>	Moottorin nopeus alhainen.	Lisää moottorin pyörintänopeutta.
	Vetohihna löysällä.	Säädä hihnan kireyttä.
	Ilmasuodatin tukkeutunut.	Puhdista tai uusi suodatin.
	Kulunut tai vaurioitunut kytkin.	Korjaa tai uusi tarvittaessa.
	Kulkuvika.	Ota yhteyttä Several Oy .
	Vaihdelaatikkovika.	Ota aine tai Altrad Belle.
<b>Kulkunopeus eteen liian alhainen.</b>	Liian paljon hydrauliiikkaöljyä.	Vähennä öljynmäärää.
	Hallintalaitteen väärä säätö.	Ota aine tai Altrad Belle.
<b>Peruutusnopeus alhainen.</b>	Liian vähän hydrauliiikkaöljyä.	Täytä ja ilmaa järjestelmä.
	Ilmaa valvontalaitteessa.	Ilmaa valvontalaitteisto.
	Hallintalaitteen väärä säätö.	Ota aine tai Altrad Belle.
<b>Hydrauliikka öljyvuoto</b>	Liittimet vuotavat.	Tiivistä liitokset.
	Viallinen hydrauliiikkaletku.	Vaihda letku.
	Viallinen männän tiiviste vaihdelaatikossa.	Ota aine tai Altrad Belle.
<b>Laite toimii virheellisesti.</b>	Iskujalka vaurioitunut	Uusi kaikki jalat.

## Huolto ja ylläpito



Altrad Bellein 'RPC' sarjan peruuttavalla levyllä varustettu 2-ajosuuntainen maantiivistäjät on suunniteltu toimimaan virheettömästi useita vuosia. On kuitenkin tärkeää, että säännölliset tässä kappaleessa mainitut ylläpito- ja huolto-työt suoritetaan. Suosittelemme, että valtuutettu Altrad Belle jälleenmyyjä suorittaa kaikki tärkeimmät ylläpito- ja huolto-työt ja korjaukset. Käytä aina alkuperäisiä Altrad Belle varaosia, muiden osien käyttö saattaa päättää laitteen takuun.

Sammuta moottori ennen mihinkään ylläpito- ja huolto-työhön ryhtymistä. Jos työskyttyä on sammutus asennossa.

Aseta maantiivistäjä aina tasaiselle maalle, jotta nestepintatason tarkistus tapahtuu oikein. Käytä vain suositeltuja öljyjä (katso taulukkoa seuraavalla sivulla).

### Säännölliset tarkistukset

Kun maantiivistäjä on uusi, niin moottoriöljy tulee vaihtaa sisäänajon jälkeen.

(Katso tarkemmat ohjeet moottorin valmistajan ohjekirjasta). Hihnan kireys tulee tarkistaa 4 tunnin käytön jälkeen.

### Vetohihna

Irrota hihnasuoja ja tarkista hihnan kireys painamalla yläpuolelta sormella hihnaa moottorin vetopyörän ja vaihdelaatikon hihnapyörän puolivälissä. Hihnan tulisi joustaa n. 10 - 15 mm. Jos hihna vaatii säätöä, niin löysää hihnan kiristimen säätöruuvia ja liuta sitä oikealle. Kun kiristys on tehty, tarkista hihnan kireys uudelleen. Kun säätö on suoritettu kiristä säätöruuvi ja aseta hihnasuoja paikoilleen samalla varmistaen, että se on kunnolla paikoillaan ja varmasti kiristetty.

Ylläpitohuolto		Joka 8. tunti	1. kuukausi / 50 Tuntia	150 Tuntia	250 Tuntia	500 Tuntia
Moottorin öljy	Tarkista Taso	✓				
	Vaihda		✓		✓	
Ilmasuodatin	Tarkista kunto / Puhdista		✓			
	Uusi Tarvittaessa / 12 kk Välein					
Vaihdelaatikon	Vaihda					✓
Vetohihna	Kiristys		✓		✓	

## Öljy/Polttoaine tyyppi ja määrä - sytytystulppa tyyppi

	Öljy tyyppi	Määrä (Litraa)	Polttoaine tyyppi	Määrä (Litraa)	Sytytystulppa tyyppi	Kärkiväli (mm)
Bensiini Moottori Honda GX160	S.A.E. 10W 30	0.6	Lyijytön	3.6	BM6ES tai BPR6ES	0.6 - 0.7
Diesel Moottori Hatz 1B20	S.A.E. 10W 30	0.9	Diesel (BS2869)	Katso Ohjekirjaa	N/A	N/A

## Öljy tyyppi ja määrä

Laite	Öljytyyppi	Honda GX160 (Litraa)	Hatz 1B20 (Litraa)
Vaihdelaatikko	S.A.E. 75W 90	0.6	0.6
Hydrauliijärjestelmä	Shell Tellus 32	0.2	0.2
	Fuchs Renolin MR520	0.2	0.2



### **VAARA**

**TÄMÄN TOIMENPITEEN AIKANA OLISI SUOTAVAA KÄYTTÄÄ LAITETTA KUMIMATON TAI VASTAAVAN VÄRINÄÄ VAIMENTAVAN MATERIAALIN PÄÄLLÄ.**

## Hydrauliikkajärjestelmän ilmaus

1. Varmista, että laite on seisonta asennossa ja tasaisella alustalla.
2. Poista täyttötulppa ja täytä ohjauspumppu öljyllä, kunnes öljyn pinta on noussut ylärajan merkkiin asti.
3. Liikuta ohjaustankoa hitaasti etuasentoon ja taka-asentoon, kunnes öljyn pinta laskee.
4. Lisää öljyä ylärajaan asti. Jatka pumppausliikettä ohjaustangolla kunnes alkaa tuntua vastusta ja ohjaustanko lukittuu peruutus asentoon.
5. Täytä uudestaan ohjauspumppu öljyllä ylärajan merkkiin asti.
6. Kiinnitä täyttötulppa ja kokeile laitetta.

## Ohjauspumpun asennus

1. Puhdista runko sisäpuolelta paineilmalla huolellisesti. Tarkista o-renkaiden liukupintojen naarmut ja esiintyykö teräviä reunoja.
2. Paina hela runko-osaan.
3. Voitele huulitiiviste hydraulikkaöljyllä ja aseta se akseliin (avoin puoli pois päin telineestä).
4. Voitele akseli hydraulillaöljyllä ja liu'uta se runkoon, kunnes huulitiiviste on urassa, varmista, että hampaat ovat oikeassa asennossa. Kun huulitiiviste on urassa se saa aikaan eteenpäin liikkeen.



### **VAARA**

Peruutus liikkeen aikana ohjaustangot ovat samansuuntaisia rungon kanssa.

5. Voitele hammaspyörä (ilman O rengasta), aseta se runko-osaan. Tarkista akselin eteen - taakse liike. (Katso HUOMIO).
6. Ota hammaspyörä ulos ja asenna kaksi O-rengasta, varmista, että ne eivät ole vahingoittuneet.
7. Voitele hammaspyörä ja O rengas hydraulillaöljyllä ja aseta se runko-osaan. Varmistu, että tanko on oikeassa asennossa se on helpointa todeta kun kahva on peruutusasennossa.
8. Asenna kiila ja säätörengas. Asentamisen helpottamiseksi voit työntää hammaspyörää toiselta puolelta.
9. Aseta täyttöpuolen kotelo ja aseta O renkaat pohjapintaa vasten. **Käytä LOCTITE tiivisteainetta 518 .**
10. Kiinnitä hydraulikkaliitin ja aluslevy käyttäen **LOCTITE 243.**
11. Asenna kotelo ja 4 ruuvia aluslevyineen käyttäen **LOCTITE 243.**
12. Laita tulpparuuvi tiivisteineen paikoilleen **ÄLÄ KIRISTÄ.**

# Takuu



Uudella Altrad Belle "RPC" maantiivistäjällä on alkuperäiselle ostajalle vuoden takuu (12 kk ) ostopäivästä lukien. Altrad Belle takuu kattaa suunnittelu, valmistus, raaka-aineviat.

Altrad Belle takuu ei kata seuraavia tapauksia:

1. Vaurio, joka on aiheutunut väkivallan, väärinkäytön, pudottamisen tai muun vastaavan seikan tai asennus-, käyttöohjeiden tai huolto-ohjeiden virheellisen tulkinnan seurauksena.
2. Muun henkilön kuin Altrad Belle tai sen valtuuttaman maahantuojan tekemät muutokset, lisäykset tai korjaukset.
3. Minkään laitteen takuutapauksen korjaamisessa tai korvaamisessa syntyviä kuljetus- tai lähetyskuluja Altrad Bellelle tai Belle Groupilta tai sen valtuuttamalta maahantuojalta tai maahantuojalle.
4. Normaalin kulumisen aiheuttamia uusimisesta, korjaamisesta tai osien vaihdosta aiheutuvia materiaali ja/tai työkuluja.

Seuraavat osat eivät kuulu takuun piiriin.

- Vetohihna/-t
- Moottorin ilmasuodatin
- Moottorin sytytystulppa

Altrad Belle ja/tai sen valtuuttamat maahantuojat, johtajat, työntekijät tai vakuuttajat eivät ole vastuussa välillisistä tai muista vahingoista, tappioista tai mistään kuluista, jotka aiheutuvat laitteen käyttökelpottomuudesta tai muusta laitteen käytöstä johtuvasta syystä.

### Takuu hakemus

Kaikki takuuhakemukset osoitetaan Several Oy:lle, puhelimitse, Faksilla, sähköpostilla tai kirjallisesti.

### Takuuhakemukset:

Tel : +44 (0)1298 84606,

Fax : +44 (0)1298 84073,

Email : Warranty.dept@altrad-belle.com

### Kirjallisesti:

Altrad Belle Warranty Department, Sheen, Nr. Buxton, Derbyshire, SK17 0EU, England

### Tuotteen takuurekisteröinti:

ALTRAD Belle haluaa kaikessa toiminnassaan tukea luonnonmukaisia, vihreitä arvoja. Tästä syystä olemme ottaneet käyttöön paperittoman, verkossa tehtävän takuurekisteröinnin. Rekisteröinti tapahtuu osoitteessa

[http://www.bellegroup.com/index.php?p=warranty\\_registration](http://www.bellegroup.com/index.php?p=warranty_registration)

Vaihtoehtoisesti voit lukea oheisen QR-koodin älypuhelimellesi ja mennä rekisteröintisivulle sen kautta.



Niniejszy podręcznik został napisany, aby pomóc w bezpiecznym sterowaniu i obsłudze urządzenia 'RPC'. Ten podręcznik przeznaczony jest dla sprzedawców i operatorów urządzenia 'RPC'.

## Przedmowa

Dział '**Opis Maszyny**' pomaga w zaznajomieniu się z rozmieszczeniem i funkcjami sterowania poszczególnych elementów obsługi maszyny.

Dział '**Środowisko**' zawiera instrukcje na temat tego, jak przeprowadzać recykling zużytego przyrządu w sposób przyjazny środowisku naturalnemu.

Dział '**Bezpieczeństwo Ogólne**' oraz '**Zdrowie i Bezpieczeństwo**' wyjaśnia, jak użytkować maszynę, aby zapewnić sobie bezpieczeństwo oraz bezpieczeństwo ogólnospołeczne.

'**Procedura Start i Stop**' pomoże Tobie przy uruchamianiu i zatrzymywaniu maszyny.

Przewodnik '**Wykrywanie i Usuwanie Usterek**' pomoże Tobie w przypadku, gdy będziesz mieć problem z maszyną.

Dział '**Obsługa i Konserwacja**' jest po to, aby pomóc Tobie w ogólnym utrzymaniu oraz obsłudze technicznej Twojej maszyny.

Dział '**Gwarancja**' określa charakter objęcia gwarancją i procedurę reklamacyjną.

## Wytyczne odnośnie zapisów.

Teksty w niniejszym podręczniku, którym należy oddać szczególną uwagę, są przedstawione w sposób następujący.



### **UWAGA**

*Produkt może stanowić zagrożenie. Istnieje ryzyko uszkodzenia maszyny lub zranienia operatora, jeżeli procedury nie zostały przeprowadzone w sposób właściwy.*



### **OSTRZEŻENIE**

*Istnieje możliwość zagrożenia życia operatora.*

## OSTRZEŻENIE



### **OSTRZEŻENIE**

*Przed obsługą i przeprowadzaniem konserwacji tej maszyny **NALEŻY PRZECZYTAĆ i PRZESTUDIOWAĆ** niniejszy podręcznik.*

Należy WIEDZIEĆ jak bezpiecznie wykorzystywać regulację urządzenia i jak należy dokonywać bezpiecznej jego konserwacji. (Notabene należy się upewnić, czy wiadomo, jak wyłączyć maszynę już przed jej włączeniem na wypadek wystąpienia problemów.) ZAWSZE nosić lub używać odpowiednich elementów ochrony osobistej.

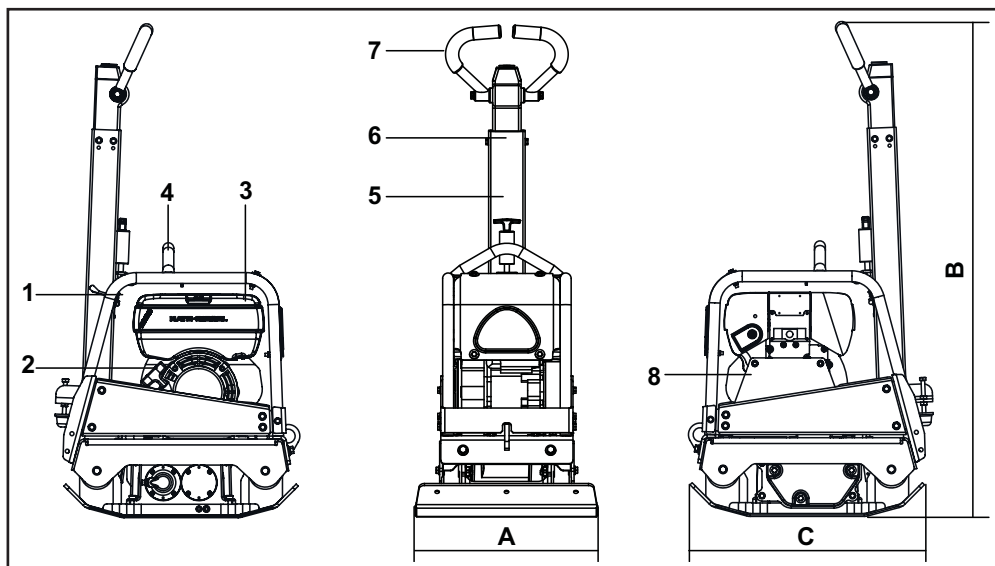
Jeżeli masz JAKIEKOLWIEK PYTANIA na temat bezpiecznego używania i konserwacji tego urządzenia, ZAPYTAJ NASZEGO KIEROWNIKA NADZORU LUB SKONTAKTUJ SIĘ Z: GRUPĄ BELLE Wlk. Brytania. +44 (0) 1298 84606

## Spis treści

Jak korzystać z niniejszego podręcznika .....	112
Ostrzeżenie .....	112
Opis Maszyny .....	113
Dane Techniczne .....	113
Środowisko .....	113
Bezpieczeństwo Ogólne .....	114
Zdrowie i Bezpieczeństwo .....	114
Kontrola przed Uruchomieniem .....	114
Przyczyny konieczności ubijania .....	115
Procedura Start & Stop .....	115 - 116
Praca Ubijarki .....	116
Poradnik Wykrywania i Usuwania Usterek .....	117
Obsługa i Konserwacja .....	117 - 119
Gwarancja .....	119
Deklaracja zgodności WE/UE .....	14



## Opis Maszyny



1. Dźwignia Przepustnicy.
2. Rękojeść Rozrusznika Powrotnego.
3. Zbiornik Paliwa.
4. Punkt Podnoszenia.
5. Zatrząsk Zwalniania Rękojeści.
6. Rękojeść Regulacji Przód / Tył.
7. Rękojeść Główna.
8. Osłona Pasa Napędowego.

## Dane Techniczne



Model	RPC 30/40 Honda GX160	RPC 30/40 Hatz 1B20	RPC 30/50 Honda GX160	RPC 30/50 Hatz 1B20
A - Szerokość Płyty (mm)	400	400	500	500
B - Wysokość (mm)	1265	1265	1265	1265
C - Długość (mm)	657	657	657	657
Moc Silnika (Hp / kW)	5.5 / 4.0	4.2 / 3.1	5.5 / 4.0	4.2 / 3.1
Ciężar (Kg)	158	170	161	174
Siła Odśrodkowa (kN)	30	30	30	30
Częstotliwość (Hz)	95	95	95	95
Prędkość obrotowa silnika	3400	3000	3400	3000
Maximum Travel Speed (m/min)	>23	>23	>23	>23
*Wibracje Przenoszone na Ręceoperatora (m/sec <sup>2</sup> )	10.21	7.83	11.74	11.62
Poziom hałasu (dB(A))	108	108	108	108

\* Minimalny poziom wg En500 część 4

## Środowisko



### Bezpieczne Usuwanie Odpadów.



Instrukcje ochrony środowiska naturalnego. Maszyna zawiera materiały wartościowe. Zużyta aparaturę i akcesoria umieszczaj w odpowiednich urządzeniach do recyklingu.

Element Składowy	Materiał
Uchwyt	Stal
Pokrywa Przednia	Polietylen o wysokiej gęstości HDPE
Rama Główna	Stal
Płyta Podstawowa	Stal
Uchwyty Ręczne	Pianka Poliuretanowa
Silnik	Aluminium
Oprawy Giętne	Stal i Guma
Części Różne	Stal i Aluminium

Dla bezpieczeństwa własnego oraz bezpieczeństwa wszystkich przebywających wokół należy przeczytać i upewnić się, czy się rozumie, następujące informacje nt. bezpieczeństwa. Operator jest odpowiedzialny za to, aby upewnić się, że w pełni rozumie, jak bezpiecznie obsługiwać urządzenie. W przypadkach niepewności co do bezpiecznego i właściwego użytkowania urządzenia 'RPC' skonsultuj się ze swym kierownikiem nadzoru lub Grupą Belle.



### UWAGA

*Niewłaściwa konserwacja może być niebezpieczna. Przed rozpoczęciem przeprowadzania wszelkich prac konserwacyjnych, serwisowania lub napraw należy przeczytać i zrozumieć niniejszy dział.*

- Urządzenie to jest ciężkie i nie musi być podnoszone ręcznie w pojedynkę. Zatem albo POPROŚ O POMOC albo użyj odpowiedniego sprzętu dźwignicowego.
- Należy ogrodzić miejsce przeprowadzania robót i utrzymywać współpracowników oraz osoby nieupoważnione w bezpiecznej od niej odległości.
- Należy nosić Sprzęt Ochrony Osobistej (SOO) w każdym miejscu, gdzie sprzęt ten jest przewidziany do użytku (patrz Zdrowie i Bezpieczeństwo).
- Upewnij się, czy potrafisz bezpiecznie wyłączyć urządzenie przed tym, jak dokonasz jego włączenia, na wypadek powstania problemów.
- Zawsze wyłączaj silnik urządzenia przed jego transportowaniem, przenoszeniem lub obsługą techniczną.
- Podczas użytkowania silnik staje się bardzo gorący, zatem pozwól, aby silnik się ochłodził zanim zaczniesz go dotykać. Nigdy nie pozostawiaj silnika w ruchu bez dozoru.
- Nigdy nie usuwaj, ani nie ruszaj jakichkolwiek osłon, w które wyposażona jest maszyna. One są tu dla Twojej ochrony. Zawsze sprawdzaj osłony pod względem ich stanu technicznego i bezpieczeństwa. Jeżeli jakkolwiek z nich jest uszkodzona lub nie ma jej w ogóle, NIE UŻYWAJ MASZYNY, dopóki osłona ta nie zostanie wymieniona lub naprawiona.
- Nie używaj maszyny, gdy jesteś chory, czujesz się zmęczony, lub też gdy jesteś pod wpływem alkoholu lub narkotyków.

### Bezpieczeństwo Paliwowe.



### UWAGA

*Paliwo jest materiałem łatwopalnym. Istnieje ryzyko uszkodzenia maszyny lub zranienia operatora. Wyłącz silnik, wygaś wszystkie otwarte źródła ognia i nie pal tytoniu podczas napełniania zbiornika paliwa. Zawsze wycieraj wycieki paliwa.*

- Przed tankowaniem wyłącz silnik i pozwól, aby się ochłodził.
- Podczas tankowania NIE pal tytoniu, ani nie zezwalaj na obecność nieosłoniętych płomieni w tej strefie.
- Każdy wyciek paliwa należy natychmiast zabezpieczyć przy użyciu piasku. Gdy wyciek nastąpi na Twoje ubranie, wymień je.
- Przechowuj paliwo w dopuszczonych, przeznaczonych do tego celu pojemnikach z dala od źródeł ognia i zapłonu.

### Drgania

Niektóre drgania powstające na skutek pracy ubijania przenoszone są poprzez rękojeść na ręce operatora maszyny. Zakres urządzeń 'RPC' Grupy Belle został specjalnie zaprojektowany, aby zmniejszyć poziom drgań przenoszonych na ręce/ramiona. Odnieś się do wymagań i danych technicznych, aby poznać poziomy drgań i czasy użytkowania maszyny (zalecany maksymalny, dzienny czas narażenia na działanie drgań). NIE przekraczaj maksymalnych czasów użytkowania maszyny.

### SOO (Sprzęt Ochrony Osobistej).

Należy nosić odpowiedni SOO podczas użytkowania urządzenia, np. Okulary Ochronne, Rękawice Ochronne, Nauszniki, Maski Przeciwpylowe oraz Buty z ochraniaczami palców u nóg. Noś zawsze ubranie odpowiednie do pracy jaką wykonujesz. Zwiąż z tyłu długie włosy oraz usuń biżuterię, która może dostać się w kontakt z poruszającymi się częściami urządzenia. Zawsze chroń skórę przed kontaktem z betonem.

### Pył.

Proces ubijania może tworzyć przy okazji pył, który może okazać się groźny dla zdrowia. Zawsze noś maskę ochronną odpowiednią do rodzaju tworzonego pyłu.

### Paliwo.

Zapobiegaj dostawianiu się paliwa do przewodu pokarmowego i nie wdychaj oparów paliwa, a także unikaj kontaktu ze skórą. Natychmiast wycieraj wszelkie rozpryski paliwa. Jeśli paliwo dostało się do oczu przepłucz je obfitą ilością wody i zasięgnij jak najszybciej porady medycznej.

### Wydzieliny spalin.



### OSTRZEŻENIE

*Wydzieliny spalin tworzone przez to urządzenie są wysoce toksyczne i mogą być przyczyną śmierci!!!*

Nie używaj ubijarki wewnątrz budynków, ani w pomieszczeniach zamkniętych; upewnij się, czy obszar roboczy jest odpowiednio wentylowany.

### Kontrola przed uruchomieniem

Należy przeprowadzić następującą Kontrolę przed Uruchomieniem maszyny przed rozpoczęciem każdej sesji roboczej lub po każdym czterech godzinach pracy, w zależności od tego co wystąpi pierwsze. W tym celu prosimy się zwrócić się do działu obsługi celem uzyskania szczegółowych wskazówek. Jeżeli zostanie wykryte jakiegokolwiek uszkodzenie to ubijarka nie może być używana zanim usterka ta nie zostanie usunięta.

1. Sprawdź gruntownie maszynę pod względem występowania oznak uszkodzeń. Sprawdź, czy wszystkie elementy składowe są zamontowane i zabezpieczone. Szczególną uwagę zwróć na osłonę bezpieczeństwa pasa napędowego.
2. Sprawdź poziom oleju w silniku i w razie konieczności dopełnij.
3. Sprawdź poziom paliwa w silniku i w razie konieczności dopełnij.
4. Sprawdź układ pod względem wycieków paliwa i oleju.

Grunt, który został naruszony lub na nowo wypełniony, naniesiona została nowa dolna warstwa nośna lub nawierzchnia bitumiczna, będzie posiadał puste przestrzenie lub dziury powietrzne, które, jeżeli nie zostaną ubite, będą prowadzić do pojawiania się jednego lub wielu problemów.

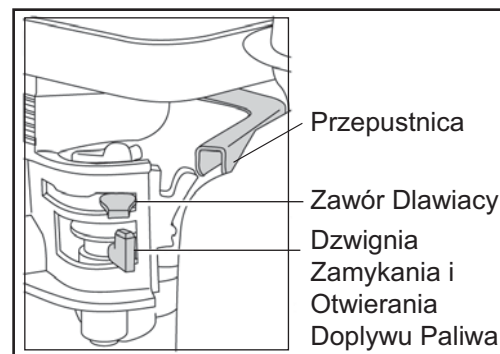
1. Gdy ruch drogowy przebiega przez obszary nieubite, grunt jest ściskany. Prowadzi to do zapadania się górnej powierzchni, gdyż materiał wypełnia luki.
2. Podobna sytuacja ma miejsce przy obciążeniach statycznych na nieubitym podłożu. Obciążenie (np. budynek) będzie się zapadać.
3. Materiały z pustymi lukami są bardziej wrażliwe na przesączanie wodą, co prowadzi do erozji. Pochłanianie wody może także powodować rozszerzanie się gruntu podczas mroźnych temperatur i jego kurczenie podczas krótkich okresów suszy. Rozszerzalność i kurczliwość są głównymi przyczynami niszczenia fundamentów budynków i prowadzą zwykle do tego, że konstrukcje ich muszą zostać podparte.

Ubijanie zwiększa gęstość materiału i tym samym zwiększa jej zdolność przenoszenia obciążeń. Zmniejsza puste przestrzenie i tym samym zmniejsza ryzyko zapadania się, rozszerzania i kurczenia się na skutek przenikania wody.

## Procedura Start i Stop

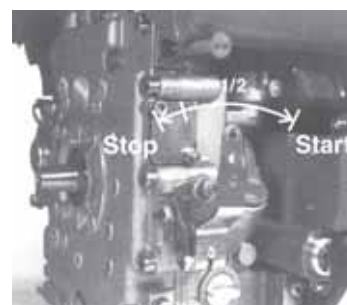
### Silnik Benzynowy Honda

1. Otwórz kurek paliwa przez przesunięcie dźwigni zamykania i otwierania paliwa całkowicie do prawej strony.
2. Gdy silnik jest uruchamiany w stanie zimnym, ustaw zawór dławiący na ON przez przesunięcie dźwigni dławiaka całkowicie do lewej strony. Gdy silnik jest ponownie uruchamiany ze stanu nagranego zawór dławiący zazwyczaj nie jest wymagany, chociaż jednak gdy silnik oziębił się do pewnego stopnia, częściowe użycie dławiaka może okazać się konieczne.
3. Przekręć przełącznik ON/OFF na silniku zgodnie z ruchem wskazówek zegara do pozycji 'I'.
4. Ustaw przepustnicę w pozycji neutralnej przez przesunięcie dźwigni przepustnicy całkowicie w prawo. Nie uruchamiaj silnika na pełnej przepustnicy, gdyż ubijarka zacznie wibrować zaraz jak nastąpi uruchomienie silnika.
5. Trzymaj uchwyt stały rękojeści regulacyjnej jedną ręką, złap rękojeść startera drugą ręką. Wyciągnij starter aż poczujesz opór silnika, potem puść starter, by powrócił do swego położenia.
6. Uważaj na to, aby nie wyciągać linki startera całkowicie, uchwyt startera ciągnij energicznie.
7. Powtarzaj te czynności dopóki silnik nie zapali.
8. Gdy silnik zapala stopniowo ustaw dźwignię dławiaka w pozycji OFF przez przesunięcie jej w prawo.
9. Gdy silnik po kilku próbach nadal odmawia odpalenia, postępuj zgodnie z informacjami zawartymi w poradniku wykrywania i usuwania usterek.
10. W celu zatrzymania silnika ustaw przepustnicę w pozycji neutralnej i przekręć przełącznik ON/OFF na silniku do pozycji '0' przeciwnie do ruchu wskazówek zegara.
11. Zakręć kurek paliwa.



### Hatz Silnik Diesla

1. Otwórz kurek paliwa przez przesunięcie dźwigni zamykania i otwierania paliwa całkowicie do prawej strony.
2. Ustaw regulację prędkości silnika w pozycji startowej.
3. Trzymając uchwyt stały rękojeści regulacyjnej jedną ręką, złap rękojeść startera drugą ręką. Wyciągnij starter aż poczujesz opór silnika, potem puść starter, by powrócił do swego położenia.
4. Uważaj na to, aby nie wyciągać linki startera całkowicie, uchwyt startera ciągnij energicznie oburącz.
5. Powtarzaj te czynności dopóki silnik nie zapali.
6. Gdy silnik po kilku próbach nadal odmawia odpalenia, postępuj zgodnie z poradami zawartymi w poradniku wykrywania i usuwania usterek..
7. W celu zatrzymania silnika ustaw przepustnicę w pozycji neutralnej, następnie wciśnij i trzymaj czerwony przycisk stopu aż silnik zatrzyma się.



- **Przenoszenie ubijarki w żądane miejsca**  
Gdy konieczne jest zastosowanie urządzeń dźwignicowych do pozycjonowania ubijarki zapewnij, aby ten sprzęt dźwigowy posiadał odpowiednie do ciężaru ubijarki Ograniczenie Obciążenia Roboczego (patrz: tabela wymagań technicznych na stronie 6 lub tabliczka znamionowa maszyny). Odpowiednie łańcuchy lub zawiesia montuj TYLKO do punktów podnoszenia na górze ubijarki.
- **Po przeprowadzeniu kontroli wymienionych w dziale 'przed uruchomieniem' możesz uruchomić silnik.**  
Ubijarki Grupy Belle serii 'RPC' wyposażone są w sprzęgło bezwładnościowe, co umożliwia silnikowi jego bieg w stanie jałowym bez napędu ze skrzynki przekładniowej.  
Ponieważ prędkość silnika jest zwiększona, nastąpi włączenie sprzęgła i rozpocznie się napęd skrzynki przekładniowej. W celu uzyskania prawidłowej pracy prędkość silnika powinna być ustawiona na wartość maksymalną.
- **Nastaw przepustnicę na maksimum i użyj uchwytu kontrolnego do sterowania lub obracania ubijarki.**  
Rękojeść regulacji została tak skonstruowana, że gdy jest ona używana w ruchu nawrotnym, a operator odejdzie od niej z jakiegoś powodu, rękojeść automatycznie przestawia się do pozycji do przodu. Jest to bardzo ważna właściwość bezpieczeństwa tej maszyny. Podczas normalnej pracy nie powinieneś pchać ubijarki, lecz pozwolić jej jechać jej we własnym tempie. Prędkość jazdy jest określona przez stan ubijanej powierzchni.  
Należy zachować szczególną ostrożność, gdy ubijarka pracuje w ruchu nawrotnym. Zapewnij, żeby nie było tu żadnych przeszkód lub niebezpieczeństw samoczynnego wyłączenia się, gdy maszyna pracuje w ruchu nawrotnym.  
Gdy powierzchnia ubijana znajduje się na stokach należy zwrócić szczególną uwagę na kontrolę kierunku jazdy ubijarki. Gdy to konieczne, używaj odpowiedniej liny zamocowanej do ubijarki do dolnego punktu na podwoziu, aby umożliwić pomocnikowi przejście części ciężaru ubijarki. Zawsze pracuj maszyną 'góra/dół'. Nigdy w poprzek stoku.
- **Pracuj ubijarką nad powierzchnią w sposób zorganizowany dopóki nie zostanie uzyskane wymagane ubicie nawierzchni.**  
W miejscach, w których istnieje wiele warstw przeznaczonych do ubicia jedna na drugiej, ubijaj każdą z nich oddzielnie.
- W celu zatrzymania wibracji ubijarki ustaw przepustnicę w pozycji jałowej. W celu zatrzymania silnika odnieś się do odpowiedniej procedury uruchamiania i zatrzymywania.

Problem	Przyczyna	Środek zaradczy
<b>Silnik nie uruchamia się.</b>	Brak paliwa.	Otwórz zawór paliwa. Napełnij zbiornik paliwa.
	Silnik wyłączony.	Włącz silnik.
	Zużyte świece zapłonowe.	Wyczyść i wyreguluj szczelinę świec.
	Silnik zimny.	Zamknij przepustnicę.
	Silnik zalany.	Honda, otwórz przepustnicę, całkowicie otwórz zawór dławiący, wyciągnij starter aż silnik zapali. Hatz, przesun regulację prędkości do pozycji stop, wyciągnij starter 5 razy i następnie powtórz procedurę zapłonu.
<b>Silnik nadal się nie uruchamia.</b>	Uszkodzenie Główne.	Skontaktuj się Dealerem lub Grupą Belle.
<b>Urządzenie nie rusza.</b>	Silnik pracuje zbyt wolno.	Zwiększ prędkości silnika.
	Zbyt duży luz pasa napędowego.	Wyreguluj napięcie pasa.
	Zapchany filtr powietrza.	Wyczyść lub wymień filtr powietrza.
	Zużyte lub uszkodzone sprzęgło.	Napraw lub wymień, gdy to konieczne.
	Uszkodzenie napędu.	Skontaktuj się Dealerem lub Grupą Belle.
	Uszkodzona przekładnia.	Skontaktuj się Dealerem lub Grupą Belle
<b>Jazda do przodu jest zbyt wolna.</b>	Zbyt duża ilość oleju hydraulicznego.	Zmniejsz poziom oleju.
	Złe ustawienie układu regulacji.	Skontaktuj się Dealerem lub Grupą Belle
<b>Jazda nawrotna jest zbyt wolna.</b>	Niedostateczna ilość oleju hydraulicznego.	Napełnij i odpowietrz układ.
	Powietrze w układzie regulacji.	Odpowietrz układ.
	Złe ustawienie układu regulacji.	Skontaktuj się Dealerem lub Grupą Belle
<b>Utrata Oleju Hydraulicznego.</b>	Przeciekające złączki.	Ponownie uszczelnij złączki.
	Uszkodzony przewód hydrauliczny.	Wymień przewód.
	Uszkodzone uszczelnienie trzpienia w skrzynce przekładniowej	Skontaktuj się Dealerem lub Grupą Belle
<b>Maszyna pracuje zawieszona.</b>	Uszkodzone zawieszenie przeciwwstrząsowe.	Wymień wszystkie cztery nieprawidłowo.

## Obsługa i Konserwacja



Ubijarki z Płytą Nawrotną Grupy Belle, serii 'RPC' są zaprojektowane, aby zapewnić przez wiele lat bezproblemową pracę. Ważnym jednak jest, aby była przeprowadzana regularna konserwacja urządzenia opisana w niniejszym dziale. Zaleca się, aby wszystkie ważniejsze prace konserwacyjne i naprawy były przeprowadzane przez autoryzowanego dealera Grupy Belle. Zawsze stosuj oryginalne części zamienne Grupy Belle; używanie nieautentycznych części może doprowadzić do unieważnienia Twojej gwarancji.

Przed dokonaniem jakiegokolwiek konserwacji na maszynie wyłącz silnik. Podczas pracy na maszynie napędzanej silnikiem Diesla zapewnij, aby przełącznik zatrzymania znajdował się w pozycji stop.

Zawsze ustawiaj maszynę na poziomym podłożu dla zapewnienia prawidłowego odczytu poziomów płynu. Stosuj tylko zalecane oleje (patrz tabela na następnej stronie).

### Praca Okresowa

Gdy ubijarka jest używana po raz pierwszy od nowości, olej silnikowy musi być wymieniany po pierwszym uruchomieniu w regularnych odstępach czasu (w celu uzyskania szczegółów patrz instrukcja silnika). Napięcie pasa należy sprawdzać po 4 godzinach pracy.

### Pas Napędowy

Zdejmij osłonę pasa napędowego i sprawdź napięcie pasa lekkim naciskiem palca na górną część pasa, możliwie blisko środka pomiędzy napędem silnika a kołem pasowym skrzynki przekładniowej. Pas powinien się odchylić o około 10 mm do 15 mm. Gdy napięcie pasa wymaga regulacji, poluzuj cztery śruby montażowe silnika na urządzeniu do naprężania pasa napędowego i przesun silnik w prawą stronę. Gdy napięcie zostało ustawione, ponownie dokręć śruby montażowe silnika i sprawdź napięcie pasa po raz drugi. Na końcu załóż z powrotem osłonę pasa napędowego zapewniając, aby była zamontowana prawidłowo i bezpiecznie.

Konserwacja Bieżąca		Co 8 godziny	Pierwszy / miesiąc 50H	150 H	250 H	500 H
Olej silnikowy	Sprawdź poziom	✓				
	Wymiana		✓		✓	
Filtr Powietrza	Sprawdź stan techn. / Wyczyść		✓			
	Wymień W Razie Potrzeby / Cod 12 Godziny					
Olej Przekładniowy	Wymiana					✓
Pas Napędowy	Napężenie		✓		✓	

## Rodzaj i Ilość Oleju/Paliwa – Rodzaj Świec Zapłonowych

	Olej	Pojemność	Paliwo	Pojemność zbiornika	Świeca zapłonowa	Elektroda (mm)
Silnik Benzynowy Honda GX160	S.A.E. 10W 30	0.6	Bezołowiowa	3.6	BM6ES lub BPR6ES	0.6 - 0.7
Silnik Diesel Hatz 1B20	S.A.E. 10W 30	0.9	Diesel (BS2869)	Patrz Instrukcja	N/A	N/A

## Typ oleju & ilość.

Element Składowy	Rodzaj oleju	Honda GX160 (Litry)	Hatz 1B20 (Litry)
Skrzynka przekładniowa	S.A.E. 75W 90	0.6	0.6
Regulacja Hydrauliczna	Shell Tellus 32	0.2	0.2
	Fuchs Renolin MR520	0.2	0.2



### **UWAGA**

PRZY ROZRUCHU TEGO URZĄDZENIA PODCZAS TYCH CZYNNOŚCI ZALECA SIĘ USTAWIENIE URZĄDZENIA NA MACIE GUMOWEJ LUB PODOBNEJ, W CELU ABSORBCJI CZĘŚCI DRGAŃ.

## Odpowietrzanie elementów hydraulicznych.

1. Upewnij się, że zagszczarka stoi stabilnie na równej powierzchni.
2. Odkręć korek wlewowy i napełnij giowick hydraulicznym olejem do poziomu maksymalnego wskazanego na giowicy.
3. Powoli przesuwaj dźwignik zmiany kierunku z poioienia „Do przodu” do poioienia „Do tyłu”, a poziom oleju obniży się.
4. Ponownie napełnij giowick olejem do poziomu maksymalnego. Ponownie wykonaj ruch dźwigni do zmiany kierunku, a poziom oleju spadnie.
5. Ponownie napełnij giowick olejem do poziomu maksymalnego.
6. Zamknij otwór wlewowy oleju hydraulicznego i skontroluj sposób pracy zagszczarki.

## Zespół Pompy Sterującej

1. Starannie oczyścić obudowę sprężonym powietrzem od wewnątrz. Sprawdź otwory przesuwne pod O-ringi pod względem występowania rys. Nie powinno tu być żadnych ostrych krawędzi.
2. Wciśnij Tuleję do Obudowy.
3. Nasmaruj Uszczelkę Wargową Olejem Hydraulicznym i wsuń ją w Zębatkę (z otwartej strony zębatki).
4. Nasmaruj Zębatkę Olejem Hydraulicznym i wsuń ją do Obudowy, aż Uszczelka Wargowa znajdzie się w rowku, upewniając się, że uzębienie znajduje się we właściwej pozycji. Gdy Uszczelka Wargowa jest w Rowku, przedstawia to ruch do przodu.



### **UWAGA**

*W ruchu wstecznym Rękojeści Regulacyjne pracują równolegle do Obudowy w kierunku operatora.*

5. Po nasmarowaniu Wałka Zębatego (bez O-ringa), włóż go do Obudowy i Zębatki. Kontroluj ruch Zębatki Przód / Tył. (Patrz UWAGA).
6. Wyjmij Wałek Zębaty i zamontuj dwa o-ringi, zapewniając, by nie uległy one uszkodzeniu.
7. Nasmaruj Wałek Zębaty i o-ringi olejem hydraulicznym i starannie włóż je do Obudowy. Zapewnij, aby Zębatka znalazła się we właściwej pozycji. Najłatwiejsze jest to podczas ruchu wstecznego.
8. Zamocuj Podkładkę Ustalającą i Pierścień Zabezpieczający. Może być konieczne wciśnięcie Wałka Zębatego od przeciwnej strony, aby sprawić, by elementy te zostały zamontowane.
9. Umieść Obudowę na stronie wypełnionej i zamocuj o-ringi na powierzchni czołowe dna. Zaleca się uszczelnienie LOCTITE 518.
10. Zamontuj Złączkę Hydrauliczną oraz Uszczelkę Dowty'ego przy użyciu LOCTITE 243.
11. Zamontuj Wspornik i zamocuj go 4 śrubami i podkładkami przy użyciu LOCTITE 243.
12. Luźno zamocuj Śrubę Wtykową i Podkładkę. NIE DOCIĄGAJ ICH.

## Gwarancja



Nowa, jednokierunkowa ubijarka płytowa serii 'RPC' Altrad Belle objęta jest gwarancją dla pierwotnego nabywcy przez okres jednego roku (12 miesięcy) od pierwotnej daty zakupu. Gwarancja Altrad Belle obejmuje błędy w konstrukcji, materiałach i jakości wykonania.

Następujące elementy nie są objęte gwarancją Altrad Belle:

1. Uszkodzenia spowodowane niewłaściwym użytkowaniem, zrzuconiem lub temu podobnym uszkodzeniem wywołanym lub będącym wynikiem nie zastosowania się do wskazanej kolejności założenia, zasady działania lub instrukcji konserwacji przez użytkownika.
2. Zmiany przyłączenia i naprawy wykonane przez osoby spoza Altrad Belle lub osoby inne niż jej uznani przedstawiciele handlowi.
3. Koszt transportu i przesyłek do i od Altrad Belle lub jej uznanych przedstawicieli handlowych celem naprawy bądź oceny technicznej jakichkolwiek z maszyn, niebędących podstawą do roszczenia gwarancyjnego.
4. Koszty materiałowo-robocze odnawiania, naprawy i wymiany elementów składowych w związku z ich zwykłym zużyciem.

Następujące elementy składowe nie są objęte gwarancją:

- pasy napędowe,
- filtry powietrza silnika,
- silnikowe świece zapłonowe.

Altrad Belle i/lub jej uznani przedstawiciele handlowi, dyrektorzy, pracownicy lub firmy ubezpieczeniowe nie ponoszą odpowiedzialności za następstwa lub inne uszkodzenia, straty i wydatki powstałe w związku lub będące skutkiem niemożności użytkowania maszyny w określonym przez siebie celu.

### **Roszczenia Gwarancyjne.**

Wszelkie roszczenia wynikające z gwarancji należy najpierw kierować do Działu Obsługi Gwarancji firmy Altrad Belle telefonicznie, poprzez faks, pocztą elektroniczną lub też pisemnie.

### **Adres, na jaki należy kierować roszczenia gwarancyjne:**

Tel: +44 (0)1298 84606

Fax: +44 (0)1298 84073

Email : [Warranty.dept@altrad-belle.com](mailto:Warranty.dept@altrad-belle.com)

### **Altrad Belle Warranty Department**

Sheen, Nr. Buxton,  
Derbyshire,  
SK17 0EU  
England.

### **Rejestrowanie Gwarancji:**

Pragnąc być bardziej przyjaznym dla środowiska w ofercie przetargowej dla ALTRAD Belle wprowadzamy możliwość rejestracji gwarancji online. Strona z rejestracją znajduje się pod adresem

[http://www.bellegroup.com/index.php?p=warranty\\_registration](http://www.bellegroup.com/index.php?p=warranty_registration)

Na stronę rejestracji można także wejść skanując za pomocą smartfona kod QR znajdujący się obok.



Данное руководство было написано с целью помочь вам в безопасной работе и обслуживании РЛК. Данное руководство предназначено для поставщиков и операторов РЛК.

## Предисловие

Раздел «**Описание Машины**» поможет вам ознакомиться с устройством машины и ее управлением.

Раздел «**Окружающая среда**» предоставит вам инструкции по поводу утилизации списанного аппарата с учетом защиты окружающей среды.

Разделы «**Общая Безопасность**» и «**Здоровье и Безопасность**» объясняют, как пользоваться данной машиной с учетом вашей собственной безопасности и безопасности окружающих.

Раздел «**Процедура по запуску и остановке**» поможет вам запустить и остановить машину.


Раздел «**Советы на случай возможных неполадок**» поможет вам в случае возникновения проблем с вашей машиной.


Раздел «**Техническое обслуживание**» поможет вам с вопросами по общему техническому обслуживанию вашей машины.

Раздел «**Гарантия**» дает детальное описание основных принципов гарантии, а также процедуры для предъявления гарантийных претензий.


## Указания о вещах, требующих повышенного внимания.

Текст в данном руководстве, на который необходимо обратить особое внимание, выделен следующим образом:

 **ВНИМАНИЕ** Данная продукция может содержать в себе элементы риска. В случае, если процедуры выполняются неверно, может пострадать как машина, так и вы сами.

 **Предупреждение** Жизнь оператора может подвергнуться опасности.

## Предупреждение!

 **Предупреждение** Прежде чем проводить какие-либо работы или выполнять техобслуживание данной машины, **ВЫ ДОЛЖНЫ ПРОЧИТАТЬ** и **ИЗУЧИТЬ** данное руководство.

Необходимо **ЗНАТЬ**, как безопасно пользоваться управлением данной машины и что надо делать для безопасного выполнения работ по техническому обслуживанию.

**ВНИМАНИЕ!** Чтобы не попасть в затруднительное положение, убедитесь в том, что вы знаете как безопасно выключить машину, до того, как вы ее включите.

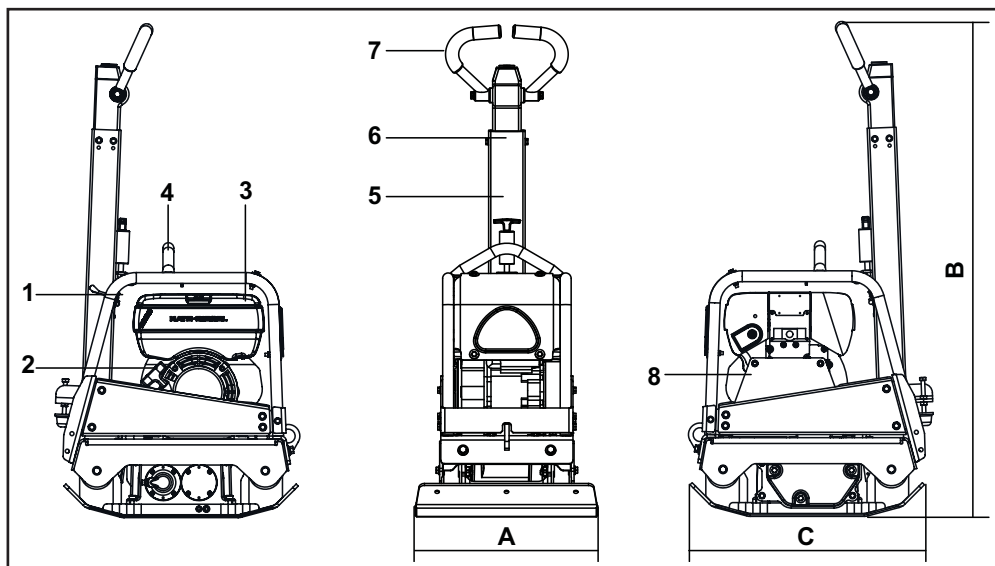
**ВСЕГДА** носите и используйте соответствующие защитные вещи, необходимые для обеспечения вашей безопасности.

Если у вас возникнут **какие-либо вопросы** по поводу безопасного использования и техобслуживания данной машины, обратитесь к СВОему руководству или свяжитесь с Белле Групп

## Оглавление

Как пользоваться данным Руководством.....	120
Предупреждение.....	120
Описание машины.....	121
Технические данные.....	121
Окружающая среда.....	121
Инструкции по безопасности.....	122
Здоровье и безопасность.....	122
Контроль перед запуском.....	122
Причины для утрамбовывания.....	123
Процедура по запуску и остановке.....	123 - 124
Руководство по применению.....	124
Советы на случай возможных неполадок.....	125
Техническое обслуживание.....	125 - 127
Гарантия.....	127





1. Рычаг дросселя.
2. Рукоятка стартера.
3. Топливный бак.
4. Точка для подъема.
5. Запор рукоятки.
6. Рукоятка для контроля над поступательным и возвратным движением.
7. Основная рукоятка.
8. Предохранительный щиток ремня.

## Технические данные

Модель	RPC 30/40 Honda GX160	RPC 30/40 Hatz 1B20	RPC 30/50 Honda GX160	RPC 30/50 Hatz 1B20
А - ширина плиты (мм)	400	400	500	500
В - высота (мм)	1265	1265	1265	1265
С - длина (мм)	657	657	657	657
Мощность двигателя (л.с./кВ)	5.5 / 4.0	4.2 / 3.1	5.5 / 4.0	4.2 / 3.1
Вес (Kg)	158	170	161	174
Мощность центрифуги (кN)	30	30	30	30
Частота (Hz)	95	95	95	95
Частота вращения двигателя	3400	3000	3400	3000
Максимальная скорость движения (м/мин)	>23	>23	>23	>23
*Трехмерная вибрация (м/сек <sup>2</sup> )	10.21	7.83	11.74	11.62
Мощность звука (dB(A))	108	108	108	108

\* Минимальный уровень по стандарту En500, Часть 4.

## Окружающая среда

### Безопасная утилизация



Инструкции по охране окружающей среды. Машина сделана из ценных материалов. Передайте списанный аппарат и запчасти в ближайшее предприятие по переработке утильсырья.

Компонент	Материал
Рукоятка	Сталь
Передняя панель	Высокоплотный полиэтиленовый компаунд
Основной корпус	Сталь
Основание	Сталь
Рукоятки	Полиуретановая пена
Мотор	Алюминий
Подвижные крепления	Сталь и резина
Прочие части	Сталь и алюминий

Для обеспечения вашей собственной защиты, а также безопасности окружающих вас людей, пожалуйста прочтите и убедитесь в том, что вы полностью усвоили нижеследующую информацию по безопасности. Обязанностью оператора является то, чтобы он/она полностью понимал(а) как именно надо работать с данным оборудованием в безопасном режиме. Если у вас нет уверенности по поводу безопасного и правильного использования РЛК, обратитесь к вашему руководству или свяжитесь с Белле Груп

**ВНИМАНИЕ**

Неверное проведение техобслуживания может привести к возникновению опасности. Прочтите и уясните для себя этот раздел перед тем, как начинать выполнять какие-либо работы по техническому обслуживанию или ремонту.

- Данное оборудование – тяжелое, и его нельзя поднимать в одиночку; ПОЗОВИТЕ КОГО-НИБУДЬ НА ПОМОЩЬ или используйте соответствующее подъемное оборудование.
- Оградите место проведения работ и держите публику и посторонних на безопасном расстоянии.
- При любом использовании данного оборудования оператор должен одевать средства персональной защиты (СПЗ); (см. «Здоровье и безопасность»).
- Чтобы не попасть в затруднительное положение, убедитесь в том, что вы знаете, как **безопасно выключить** машину, до того, как вы ее **включите**.
- Всегда **выключайте** мотор перед началом транспортировки, переносом машины на месте выполнения работ или произведения техобслуживания.
- Во время работы мотор накаляется; перед тем как трогать его, дайте ему остыть. Никогда не оставляйте работающую машину без надзора.
- Никогда не снимайте и не трогайте какие-либо предохранительные щитки: они сделаны для вашей защиты. Следует всегда проверять состояние предохранительных щитков, а также их крепеж; если какие-либо из них повреждены или отсутствуют **НЕ ПОЛЬЗУЙТЕСЬ КОМПАКТОРОМ** до тех пор, пока предохранительный щиток не будет заменен или починен.
- Не работайте с компактором, если вы больны, устали или если вы находитесь в состоянии алкогольного или наркотического опьянения.

**Безопасное использование топлива****ВНИМАНИЕ**

Топливо легко воспламеняется. Это может привести к травмам и порче имущества. Выключите мотор, устранив все открытые источники огня и не курите во время заправки топливного бака. Следует всегда насухо вытирать пролившееся топливо.

- Перед тем, как производить заправку, следует выключить мотор и дать ему остыть.
- **Не курите** во время заправки, а также устранив все открытые источники огня вокруг.
- Пролитое топливо следует немедленно обезопасить, засыпав его песком. Если вы пролили топливо на одежду – смените ее.
- Храните топливо в соответствующей и созданной для этой цели емкости вдали от каких-либо источников тепла и возгорания.

**Вибрация**

Во время проведения утрамбовочных работ какая-то часть вибрации передается через рукоятку управления на руки оператора. РЛК-продукция Белле Груп была специально разработана с целью понизить уровень вибрации кистей/рук. Ознакомьтесь с описанием и техническими данными уровня вибрации и временем использования (рекомендуемый в день максимум времени работы с машиной). **НЕ ПРЕВЫШАЙТЕ** максимальное время использования.

**СПЗ (Средства персональной защиты)**

При использовании оборудования необходимо одеть соответствующие виды СПЗ, такие как защитные очки, перчатки, защитные наушники, пылевую маску и обувь со стальными подковками. Следует носить одежду, которая подходит для той работы, которую вы выполняете. Подвяжите длинные волосы и снимите какую-либо бижутерию, которая может попасть между подвижными частями машины. Всегда предохраняйте кожу от непосредственного контакта с бетоном.

**Пыль**

Процесс утрамбовки иногда приводит к пылеобразованию, которое может повредить вашему здоровью. Всегда надевайте маску, которая подходит для типа возникающей пыли.

**Топливо**

Не глотайте топливо и не вдыхайте его испарений, избегайте прямого контакта топлива с кожей. Немедленно смывайте все брызги топлива. Если топливо попадет вам в глаза, промойте их большим количеством воды и как можно скорее обратитесь за врачебной помощью.

**Выхлопные газы****Предупреждение**

Выхлопные газы, производимые данным оборудованием, очень ядовиты и могут убить!

Не пользуйтесь компактором внутри помещения или в закрытом помещении, всегда следует убедиться в том, что зона работы достаточно хорошо проветривается.

**Осмотр перед запуском**

Нижеследующий осмотр должен выполняться перед началом каждого рабочего цикла или после каждых четырех часов работы, в зависимости от того что наступит первым. Для детального описания обратитесь, пожалуйста, к разделу «Техобслуживание». В случае, если будет обнаружен какой-либо сбой, компактором нельзя пользоваться до полного устранения неполадки.

1. Тщательно осмотрите компактор на предмет повреждений. Проверьте, чтобы все компоненты присутствовали на своих местах в соответствующих положениях. Особенное внимание обратите на предохранительный щиток ремня.
2. Проверьте уровни моторного и гидравлического масла и при необходимости долейте.
3. Проверьте уровень топлива и при необходимости долейте.
4. Проверьте топливо, масло и гидравлику на предмет утечек.

В слое почвы, который разрыхлили или заново заполнили, будь то суглинок или чернозем, остаются пустоты и пузыри воздуха, которые – если их не утрамбовать – могут привести к целому ряду проблем.

1. Если на неутрамбованной поверхности происходит движение транспорта, то материал подвергается нагрузке. И по мере того, как материал заполняет имеющиеся пустоты, это приводит к проседанию поверхности.
2. Подобная вещь происходит и в случае статичной нагрузки на неутрамбованную поверхность. Тяжесть (например здание) проваливается сквозь землю.
3. Материалы, содержащие пустоты, более восприимчивы к воздействию воды, что приводит к эрозии почвы. Скопления воды могут привести к разрыву почвы во время заморозков, а также к ее сжатию во время засухи. Разрыв и сжатие являются основными причинами повреждений фундаментов зданий и обычно приводят к тому, что здание нуждается в постройке дополнительных свай.

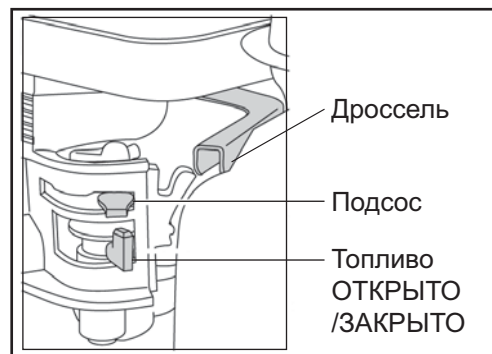
Утрамбовывание приводит к уплотнению материала и тем самым способствует росту его грузоподъемности. Оно уменьшает количество воздушных пузырей и тем самым уменьшает степень опасности проседания, расширения или сжатия из-за скоплений воды

## Процедура по запуску и остановке



### Бензиновый мотор Хонды

1. Откройте топливный кран, повернув рычажок топливного крана до упора вправо.
2. В случае, если вы запускаете холодный мотор, включите подсос, переведя рычажок подсоса до упора влево. При запуске теплого мотора подсос обычно не требуется, но если мотор успел значительно остыть, может потребоваться частичное употребление подсоса.
3. Переведите выключатель мотора по часовой стрелке в положение "I".
4. Переведите дроссель в положение холостого хода, передвинув его до упора вправо. Не запускайте мотор при открытом на полную величину дросселе, так как в этом случае компрессор начнет вибрировать сразу после включения мотора.
5. Крепко ухватившись за рукоятку управления одной рукой, другой рукой возьмитесь за рукоятку стартера. Тяните стартер до тех пор, пока не почувствуете сопротивление мотора, затем отпустите стартер.
6. Осторожно, чтобы полностью не выдернуть веревку стартера, резко дерните за рукоятку стартера.
7. Повторяйте до тех пор, пока мотор не заведется.
8. Как только мотор заработает, выключите подсос, переведя рычажок подсоса до упора вправо.
9. В случае, если после нескольких попыток мотор так и не завелся, обратитесь к разделу «Советы на случай возможных неполадок».
10. Для того, чтобы остановить мотор, переведите дроссель в положение холостого хода, после чего переведите выключатель мотора в положение "0", вращая его против часовой стрелки.
11. Закройте топливный кран.



### Дизельный мотор Хац

1. Откройте топливный кран, повернув рычажок топливного крана до упора вправо.
2. Передвиньте рычажок контроля скорости мотора в положение «старт» ("start").
3. Крепко ухватившись за рукоятку управления одной рукой, другой рукой возьмитесь за рукоятку стартера. Тяните стартер до тех пор, пока не почувствуете сопротивление мотора, затем отпустите стартер.
4. Осторожно, чтобы полностью не выдернуть веревку стартера, резко дерните за рукоятку стартера обеими руками.
5. Повторяйте эту процедуру до тех пор, пока мотор не заведется.
6. В случае, если после нескольких попыток мотор так и не завелся, обратитесь к разделу «Советы на случай возможных неполадок».
7. Для того, чтобы остановить мотор, переведите дроссель в положение холостого хода, после чего нажмите и удерживайте нажатой красную кнопку остановки до тех пор, пока мотор не перестанет работать.



- **Перенос компактора туда, где он нужен**  
Для перемещения компактора при необходимости используйте подъемное оборудование с учетом того, что подобное подъемное оборудование должно обладать достаточной для веса компактора мощностью рабочей нагрузки (см. раздел с Техническими данными или табличку с серийным номером машины). Подводите необходимые цепи или зажимы ТОЛЬКО к точкам для подъема, расположенным на верхней части компактора.
- **После того, как вы проведете все проверки, которые описаны в разделе «Перед запуском», можно запускать машину.**  
Все модели компакторов Белле Групп серии РЛК снабжены центрифужным сцеплением, которое позволяет машине работать на холостом ходу без задействования коробки скоростей.  
По мере увеличения скорости работы мотора, сцепление начнет работать и управлять коробкой скоростей. Для правильной работы следует использовать максимальную скорость мотора.
- **Переведите дроссель на максимум и используйте рукоятку управления для выбора направления движения, а также для управления и разворота компактора.**  
Рукоятка управления была сконструирована таким образом, что если в случае работы в возвратном направлении оператор по какой-либо причине отпустит рукоятку, то рукоятка автоматически перейдет в режим поступательного движения. Это очень важное свойство безопасной эксплуатации машины.  
Во время обычной работы вам не следует подталкивать компактор, а следует дать ему возможность двигаться с его собственной скоростью. Скорость движения будет определяться состоянием утрамбовываемой поверхности.  
При использовании компактора в режиме возвратного хода требуется осторожность. При работе в режиме возвратного хода убедитесь в том, что на пути следования нет никаких препятствий или опасностей.  
Если утрамбовываемая поверхность находится на склоне, то при управлении направлением движения компактора требуется большая осторожность. При необходимости закрепите на нижней части компактора подходящую веревку для того, чтобы помощник мог удерживать часть веса компактора. Работайте вверх и вниз по склону, но не поперек его.
- **Обрабатывайте поверхность компактором плавно до тех пор, пока не будет достигнута требуемая степень утрамбовки.**  
В тех местах, где требуется утрамбовать несколько слоев, накладываемых друг на друга, следует утрамбовывать каждый слой в отдельности.
- Для того, чтобы остановить вибрацию машины, переведите дроссель на холостой ход. Для остановки мотора обратитесь к соответствующему разделу с описанием процедуры по запуску и остановке.

Описание сбоя	Причина	Действие
<b>Не заводится мотор.</b>	Нет горючего.	Откройте крышку бака.
		Залейте горючее в бак.
	Мотор выключился.	Включите мотор.
	Засорились свечи зажигания.	Очистите и отрегулируйте зазор между свечами.
	Мотор холодный.	Закройте подсос.
Мотор захлебнулся.		Для Хонды: откройте подсос, полностью откройте дроссель, и дергайте за стартер до тех пор, пока мотор не заработает.
		Для Хац: переведите контроль скорости в положение «стоп», затем пять раз дерните за стартер, а затем повторите процедуру запуска
<b>Мотор по-прежнему не заводится.</b>	Серьезная поломка.	Обратитесь к представителю или в Белле Групп.
<b>Машина не двигается.</b>	Скорость мотора слишком низкая.	Установите контроль скорости на более высокую скорость.
	Ослабло натяжение ремня.	Подкорректируйте натяжение ремня.
	Забился воздушный фильтр.	Прочистите или замените воздушный фильтр.
	Сцепление сносилось или повредилось.	Почините или замените при необходимости.
	Сломался привод.	Обратитесь к представителю или в Белле Групп.
	Сломалась коробка скоростей.	Обратитесь к представителю или в Белле Групп.
<b>Слишком медленная скорость поступательного контроля скорости.</b>	Переизбыток масла в гидравлической головке.	Понижьте уровень масла.
	Неверно отрегулирован повреждено.	Обратитесь к представителю или в Белле Групп.
<b>Слишком медленная скорость возвратного хода.</b>	В гидравлической головке не хватает масла.	Долейте масло и продуйте систему.
	В систему контроля попал воздух.	Продуйте систему контроля.
	Система контроля неверно отрегулирована.	Обратитесь к представителю или в Белле Групп.
<b>Потеря гидравлического масла.</b>	Утечка в соединениях.	Загерметизируйте соединения.
	Поврежден гидравлический шланг.	Замените шланг.
	В коробке скоростей повреждена пломба поршня.	Обратитесь к представителю или в Белле Групп.
<b>Машина работает беспорядочно.</b>	Повреждены абсорбирующие крепления.	Замените все четыре абсорбирующих крепления.

## Техническое обслуживание

Все модели реверсивных листовых компакторов РЛК производства Белле Групп разработаны для долгосрочной и бесперебойной работы. Тем не менее, очень важно регулярно проводить несложные работы по техническому обслуживанию, описываемые в данном параграфе. При этом рекомендуется проводить все значительные по объему работы по техническому обслуживанию и ремонту у официального представителя Белле Групп. Всегда используйте оригинальные запчасти Белле Групп; использование поддельных запчастей может аннулировать ваше право на гарантийное обслуживание.

Перед тем, как начинать проводить какие-либо работы по техобслуживанию машины, выключите мотор. При работе с дизельной машиной убедитесь в том, что переключатель переведен в позицию «стоп».

Для правильности наблюдений за уровнем жидкости следует всегда устанавливать компактор на строго горизонтальной поверхности. Используйте только рекомендованные типы масла (см. таблицу на следующей странице).

### Периодичность работы

В случае, если новый компактор используется в первый раз, после начального периода работы следует заменить масло в моторе (для всех подробностей обратитесь к Руководству по эксплуатации изготовителя мотора). Натяжение ремней должно проверяться каждые 4 часа работы.

### Ременный привод

Удалите предохранительный щиток с ремня, и для того, чтобы проверить степень натяжения ремня, слегка надавите пальцем в районе центральной точки, расположенной между приводом мотора и валом коробки скоростей. Ремень должен проседать приблизительно на 10-15 мм. Если требуется подкорректировать натяжение ремня, то ослабьте регулировочный винт на устройстве для натяжения ремня и сдвиньте его вправо. После регулировки затяните винт и проверьте натяжение ремня еще раз. Затем опять установите предохранительный щиток, убедившись в том, что он правильно и надежно прикреплен.

Регулярное техобслуживание		После каждых 8 часов	После первого месяца / 50 часов	150 часов	250 часов	500 часов
Масло в моторе	Проверка уровня	✓				
	Замена		✓		✓	
Воздушный фильтр	Проверка состояния / очистка		✓			
	Замена при необходимости / каждые 12 месяцев					
Масло в коробке скоростей	Замена					✓
Ременный привод	Натяжение		✓		✓	

## Тип и количество масла / топлива – тип свечей зажигания

	Тип масла	Количество (в литрах)	Тип топлива	Объем (в литрах)	Тип свечей зажигания	Зазор между электродами (мм)
Бензин Honda GX160	S.A.E. 10W 30	0.6	Неэтили- рованный	3.6	BM6ES или BPR6ES	0.6 - 0.7
Дизель Hatz 1B20	S.A.E. 10W 30	0.9	Diesel (BS2869)	По описанию руководства	Отсутствует	Отсутствует

## Тип и количество масла

Компонент	Тип масла	Honda GX160 (в литрах)	Hatz 1B20 (в литрах)
Коробка скоростей	S.A.E. 75W 90	1.2	1.2
Гидравлический контроль	Shell Tellus 32	0.2	0.2
	Fuchs Renolin MR520	0.2	0.2



### **ВНИМАНИЕ**

ВО ВРЕМЯ ПРОГОНКИ МАШИНЫ ПО ЭТИМ ПРОЦЕДУРАМ РЕКОМЕНДУЕТСЯ УСТАНОВИТЬ МАШИНУ НА РЕЗИНОВЫЙ КОВРИК ИЛИ ЧТО-ЛИБО ПОДОБНОЕ ДЛЯ ПОГЛОЩЕНИЯ ЧАСТИ ВИБРАЦИИ.

## Продувание гидравлической системы

1. Следует убедиться в том, что машина находится в стационарном положении и установлена на ровной поверхности.
2. Удалите крышку с отверстия для заливки масла и заполните головку контрольного насоса маслом. Прекратите заливку в тот момент, когда вы достигните отметки максимального уровня, расположенной внутри головки.
3. Медленно прокачивайте рукоятку управления из положения «Движение вперед» в положение «Движение назад» до тех пор, пока уровень масла не понизится.
4. Снова заполните головку контрольного насоса маслом до максимального уровня. Продолжайте прокачивать рукоятку до тех пор, пока не почувствуется сопротивление и рукоятку не замкнет в положении «Движение назад».
5. Еще раз заполните головку контрольного насоса маслом до максимального уровня.
6. Установите масляную затычку на место и опробуйте работу машины.

## Установка контрольного насоса

1. Тщательно прочистите корпус изнутри сжатым воздухом. Убедитесь в том, что в высверленных отверстиях для скольжения круглых уплотнительных шайб нет царапин или острых краев.
2. Затолкните в корпус втулку.
3. Смажьте язычковую пломбу гидравлическим маслом и плавно задвиньте ее в каркас (открытой стороной по направлению от каркаса).
4. Смажьте каркас гидравлическим маслом и плавно задвиньте его в корпус таким образом, чтобы язычковая пломба поместилась в паз, обеспечивая правильность расположения зубцов. Положение, при котором язычковая пломба находится в пазе, обозначает режим поступательного движения.



### **ВНИМАНИЕ**

При возвратном движении рукоятки управления двигаются параллельно с корпусом в направлении оператора.

5. После того, как вы смазали шестерню (без шайб), поместите ее в каркас в корпусе. Проверьте люфт каркаса от поступательного к возвратному движению (см. предупреждение «ВНИМАНИЕ!»).
6. Выньте шестерню обратно и разместите на ней две уплотнительных шайбы, предварительно убедившись в том, что они не повреждены.
7. Смажьте шестерню и шайбы гидравлическим маслом и осторожно задвиньте в корпус. Убедитесь в том, что каркас находится в правильном положении; легче всего это сделать в положении для возвратного хода.
8. Установите прокладку и ограничительную шайбу. Для их установки вам, вероятно, придется подтолкнуть шестерню с обратной стороны.
9. Установите корпус со стороны фильтра и разместите уплотнительные шайбы на нижней поверхности. Мы рекомендуем употреблять герметик ЛОКТИТ 518.
10. Установите гидравлическую муфту и звуковую прокладку при помощи ЛОКТИТА 243.
11. Установите скобу, закрепите четырьмя винтами с прокладками при помощи ЛОКТИТА 243.
12. Слегка закрутите винт-заглушку с прокладкой. Не затягивайте.

## Гарантия



Ваш новый односторонний компактор «РЛК» производства Белле Групп имеет гарантию для первоначального покупателя сроком один год (12 месяцев) со дня первоначальной покупки. Гарантия Белле Групп распространяется на дефекты в дизайне, материалах и отделке.

Гарантия Бель Групп не распространяется на перечисленное ниже:

1. Повреждения, возникшие в результате злоупотребления, неправильного употребления, падения на землю, а также иные повреждения подобного рода, появившиеся в результате или возникшие из-за неверного использования инструкций по монтажу, использованию и обслуживанию.
2. Внесенные изменения, дополнения и ремонтные работы, выполненные кем-либо помимо Бель Групп или их официальных представителей.
3. Расходы по пересылке или перевозке (в оба конца) какой-либо машины в Бель Групп или к их официальному представителю для ремонта или осмотра по гарантийной претензии.
4. Материалы и стоимость работы по обновлению, ремонту или замене компонентов, подверженных обычному износу.

Гарантия не распространяется на следующие компоненты:

- Ремни приводов;
- Воздушные фильтры мотора;
- Свечи зажигания.

Ни сама Бель Групп, ни ее официальные представители, руководители, работники или страховщики не несут ответственности за повреждения, возникшие как следствие или иные повреждения, потери или расходы, возникшие в результате или в связи с невозможностью использовать машину для каких-либо целей.

### Гарантийные претензии

Все гарантийные претензии должны быть прежде всего направлены непосредственно в Белле Групп по телефону, по факсу, по э-почте или в письменном виде.

### Для гарантийных претензий:

Тел.: +44 (0)1298 84606

Факс: +44 (0)1298 84073

Э-почта: [warranty.dept@altrad-belle.com](mailto:warranty.dept@altrad-belle.com)

### В письменном виде:

Altrad Belle Warranty Department, Sheen, Nr. Buxton, Derbyshire, SK17 0EU, England

### Регистрация гарантии:

Для улучшения экологических показателей ALTRAD Belle мы ввели онлайн-регистрацию гарантии. Страница регистрации доступна на нашем сайте по адресу:

[http://www.bellegroup.com/index.php?p=warranty\\_registration](http://www.bellegroup.com/index.php?p=warranty_registration)

Вы также можете открыть страницу регистрации, просканировав QR-код смартфоном.





BELLE  
LIGHT  
CONSTRUCTION  
EQUIPMENT

### **ALTRAD BELLE**

Sheen, Nr. Buxton, Derbyshire, SK17 0EU, GB

Tel. +44 (0)1298 84606 - Fax +44 (0)1298 84722 - Email: [sales@altrad-belle.com](mailto:sales@altrad-belle.com)

[www.Altrad-Belle.com](http://www.Altrad-Belle.com)

### **EU IMPORTER ADDRESS**

*ADRESSE DE L'IMPORTATEUR - DIRECCIÓN DEL IMPORTADOR - ENDEREÇO DO IMPORTADOR - ADRES IMPORTEUR*

*IMPORTØRENS ADRESSE - IMPORTEUR ADRESSE - INDIRIZZO DELL'IMPORTATORE - IMPORTÖRENS ADRESS - IMPORTØRADRESSE*

*MAAHANTUOJAN OSOITE - ADRES IMPORTERA - IMPORTIJA AADRESS - IMPORTĚTĀJA ADRESE - IMPORTUOTOJO ADRESAS*

*ADRESA DOVOZCE - ADRESA IMPORTATORULUI - IMPORTÓR CÍME - ADRESA UVOZNIKA - ÍTHALATÇI ADRESI - ADRESA DOVOZCU*

### **ALTRAD (Group Holding)**

125, Rue du Mas Carbonnier, 34000, Montpellier, France

Tel. +33 (0) 4 67 50 53 66 - Email: [admin@altrad.com](mailto:admin@altrad.com)

[www.altrad.com](http://www.altrad.com)