



SPF 180



SPF 250 F



SPF 370 F

- D** Originalgebrauchsanweisung – Sandfilteranlage
- GB** Translation of original operating instructions – Swimming Pool Filter Set
- F** Traduction du mode d'emploi d'origine – Kit de filtration pour piscine
- I** Traduzione istruzioni per l'uso originali – Set di filtri per la piscina
- E** Traducción de las instrucciones de uso originales – Juego de filtros para piscinas

<p>D EG-Konformitätserklärung Wir, die Firma T.I.P. Technische Industrie Produkte GmbH, Siemensstr. 17, D-74915 Waibstadt, erklären unter alleiniger Verantwortung, dass die unten genannten Produkte die grundlegenden Anforderungen der nachfolgend aufgeführten EU-Richtlinien - und aller nachfolgenden Änderungen - erfüllen: 2014/35/EU, 2014/30/EU, 2011/65/EU.</p>	<p>GR Δήλωση αναρμόνισης Ε.Ε. Εμείς, η εταιρία Τ.Ι.Ρ. Technische Industrie Produkte GmbH (Τεχνικά Βιομηχανικά Προϊόντα Ε.Π.Ε.), οδός Siemensstrasse 17, D-74915 Waibstadt, δηλώνουμε με αποκλειστική ευθύνη ότι, τα παρακάτω αναγραφόμενα προϊόντα ανταποκρίνονται στις βασικές απαιτήσεις των ακόλουθων αναφερόμενων οδηγιών της Ε.Ε. - και όλων των ακόλουθων τροποποιήσεων: 2014/35/EU, 2014/30/EU, 2011/65/EU.</p>
<p>GB EC declaration of conformity We, T.I.P. Technische Industrie Produkte GmbH, Siemensstr. 17, D-74915 Waibstadt, declare in our sole responsibility that the products identified below comply with the basic requirements imposed by the EU directives specified below including all subsequent amendments: 2014/35/EU, 2014/30/EU, 2011/65/EU.</p>	<p>H EU-Megfelelési nyilatkozat A T.I.P. Technische Industrie Produkte GmbH, saját felelősségére kijelenti, hogy az alább megjelölt termékek az alpvető biztonsági követelményeknek és az itt felsorolt EU-irányelveknek - és azok későbbi változatainak - megfelelnek: 2014/35/EU, 2014/30/EU, 2011/65/EU.</p>
<p>F Déclaration de conformité Par la présente nous, l'entreprise T.I.P. Technische Industrie Produkte GmbH, Siemensstr. 17, D-74915 Waibstadt, nous déclarons comme seul et unique responsable que les produits énoncés ci-dessous répondent aux exigences fondamentales des directives européennes ci-présente - et à toutes les modifications suivantes: 2014/35/EU, 2014/30/EU, 2011/65/EU.</p>	<p>BG Декларация за съответствие (ЕО) Ние, фирма "Т.П.П. Технически промишлени продукти" ГмбХ (Т.И.Р. Technische Industrie Produkte GmbH), D-74915 Ваїбщадт, Сименсшрасе 17, декларираме на собствена отговорност, че посочените по-долу продукти изпълняват основните изисквания на следните Директиви на ЕС - и на всички следващи промени: 2014/35/EU, 2014/30/EU, 2011/65/EU.</p>
<p>I Dichiarazione di conformità CE La ditta T.I.P. GmbH Technische Industrie Produkte sita in Siemensstr. 17, D-74915 a Waibstadt, dichiara sotto la propria responsabilità, che i prodotti sotto indicati sono costruiti in conformità con le direttive EU in vigore e loro successive modifiche: 2014/35/EU, 2014/30/EU, 2011/65/EU.</p>	<p>CZ Prohlášení o shodě v rámci ES My, společnost T.I.P. Technische Industrie Produkte GmbH, Siemensstr. 17, D-74915 Waibstadt, prohlašujeme na vlastní odpovědnost, že níže uvedené výrobky splňují základní požadavky níže uvedených směrnic EU a všech následujících změn: 2014/35/EU, 2014/30/EU, 2011/65/EU.</p>
<p>E Declaración CE de conformidad La empresa T.I.P. Technische Industrie Produkte GmbH, Siemensstr. 17, D-74915 Waibstadt, declara bajo su propia responsabilidad que los productos mencionados abajo cumplen los requisitos de las siguientes directivas de la CE y modificaciones sucesivas: 2014/35/EU, 2014/30/EU, 2011/65/EU.</p>	<p>TR AB Konformite Beyanı Biz, T.I.P. Technische Industrie Produkte GmbH firması, Siemensstr. 17, D-74915 Waibstadt, münhasıran sorumlu olmak üzere, aşağıda belirtilen ürünlerin yine aşağıdaki AB Yönergelerinin - ve takip eden bütün değişikliklerinin - öngördüğü temel şartlara uygun olduğunu beyan ederiz: 2014/35/EU, 2014/30/EU, 2011/65/EU.</p>
<p>NL EG-verklaring van overeenstemming Wij, de firma T.I.P. Technische Industrie Produkte GmbH, Siemensstr. 17, D-74915 Waibstadt, verklaren op eigen verantwoordelijkheid dat de hieronder genoemde producten aan de fundamentele eisen van de hieronder vermelde EU-richtlijnen - en alle navolgende wijzigingen - voldoen: 2014/35/EU, 2014/30/EU, 2011/65/EU.</p>	<p>PL Deklaracja zgodności WE My, firma T.I.P. Technische Industrie Produkte GmbH, Siemensstr. 17, D-74915 Waibstadt, oświadczamy niniejszym na wyłączną odpowiedzialność, że niżej wymienione produkty spełniają podstawowe wymagania opisanych poniżej dyrektyw UE - oraz wszystkich ich zmian: 2014/35/EU, 2014/30/EU, 2011/65/EU.</p>

Art.:
Schwimmbad Filter Set
Swimming Pool filter set

SPF 180
SPF 250 F
SPF 370 F

applied standards/ angewendete Normen:
EN 55014-1:2006 + A1:2009 + A2:2011
EN 55014-2:2015
EN 61000-3-2:2014
EN 61000-3-3:2013
EN 62233:2008
EN 60335-2-41:2003 + A1:2004 + A2:2010
EN 60335-1:2012 + A11:2014
EN 50581:2012

Dokumentationsbevollmächtiger:

Peter Haaß
T.I.P. Technische Industrie Produkte GmbH
Siemensstraße 17
D - 74915 Waibstadt
info@tip-pumpen.de



T.I.P. Technische Industrie Produkte GmbH
Siemensstraße 17
D-74915 Waibstadt
Telefon: + 49 (0) 7263 / 91 25 0
Telefax + 49 (0) 7263 / 91 25 25
E-Mail: info@tip-pumpen.de



Waibstadt, 06.12.2019
T.I.P. Technische Industrie Produkte GmbH

Peter Haaß
- Leiter Produktmanagement -

<p>SK Vyhlasenie o zhode v rámci ES My, spoločnosť T.I.P. Technische Industrie Produkte GmbH, Siemensstr. 17, D-74915 Waibstadt, vyhlasujeme na vlastnú zodpovednosť, že nižšie uvedené výrobky spĺňajú základné požiadavky nižšie uvedených smerníc EÚ a všetkých nasledujúcich zmien: 2014/35/EU, 2014/30/EU, 2011/65/EU.</p>	<p>SLO ES-Izjava o skladnosti Mi, podjetje T.I.P. Technische Industrie Produkte GmbH, Siemensstr. 17, D-74915 Waibstadt, izjavljamo na lastno odgovornost, da spodaj navedeni izdelki izpolnjujejo osnovne zahteve naknadno uvedenih direktiv EU in vseh dodatnih sprememb: 2014/35/EU, 2014/30/EU, 2011/65/EU.</p>
<p>RO Declarație de conformitate CE Noi, societatea T.I.P. Technische Industrie Produkte GmbH, Siemensstr. 17, D-74915 Waibstadt, declarăm pe răspunderea proprie că produsele enumerate mai jos corespund exigențelor esențiale ale următoarelor directive CE și toate schimbările care urmează: 2014/35/EU, 2014/30/EU, 2011/65/EU.</p>	<p>HR EU- izjava o sukladnosti Mi, firma T.I.P. Technische Industrie Produkte GmbH, Siemensstr. 17, D-74915 Waibstadt, izjavljujemo pod vlastitom odgovornosti, da niže naznačeni proizvodi ispunjavaju u daljnjem naznačene EU smjernice - i sve slijedeće izmjene: 2014/35/EU, 2014/30/EU, 2011/65/EU.</p>
<p>RUS Заявление о соответствии ЕС Мы, компания «Т.И.П. Технише Индустри Produkte GmbH» («T.I.P. Technische Industrie Produkte GmbH»), Сименсштр. 17, D-74915 Вайбштадт, заявляем под единоличную ответственность, что указанные ниже продукты соответствуют основным требованиям приведенных ниже директив ЕС (и всех последующих изменений к ним): 2014/35/EU, 2014/30/EU, 2011/65/EU.</p>	<p>UA Заява про відповідність ЄС Ми, компанія «Т.И.П. Техніше Індустрі Produkte GmbH» («T.I.P. Technische Industrie Produkte GmbH»), Сименсштр. 17, D-74915 Вайбштадт, заявляємо під одноособову відповідальність, що зазначені нижче продукти відповідають головним вимогам наведених нижче директив ЄС (та усіх подальших змін до них): 2014/35/EU, 2014/30/EU, 2011/65/EU.</p>
<p>S EG-försäkran om överensstämmelse Vi, företaget T.I.P. Technische Industrie Produkte GmbH, Siemensstrasse 17, D-74915 Waibstadt, försäkrar som ensam ansvarig, att de nedan nämnda produkterna uppfyller de grundläggande kraven i nedan angivna EU-direktiv – och alla efterföljande ändringar: 2014/35/EU, 2014/30/EU, 2011/65/EU.</p>	<p>EST EÜ vastavusdeklaratsioon Meie, firma T.I.P. Technische Industrie Produkte GmbH, Siemensstr. 17, D-74915 Waibstadt, kinnitame ainuvastutusega, et alljärgnevalt nimetatud tooted vastavad EL direktiivide põhinõuetele ja kõigi järgnevatele muudatustele: 2014/35/EU, 2014/30/EU, 2011/65/EU.</p>
<p>FIN EY-vaatimustenmukaisuusvakuutus Me, T.I.P. Technische Industrie Produkte GmbH, Siemensstr. 17, D-74915 Waibstadt, vakuutamme täten omalla vastuullamme, että alla nimetyt tuotteet täyttävät seuraavissa EU-direktiiveissä - ja kaikissa niihin tehdyissä lisäyksissä - määritettyjä tärkeitä vaatimuksia: 2014/35/EU, 2014/30/EU, 2011/65/EU.</p>	<p>LV EK atbilstības deklarācija Mēs, uzņēmums T.I.P. Technische Industrie Produkte GmbH, Siemensstr. 17, D-74915 Waibstadt, Vācija, uzņemoties pilnu atbildību, apliecinām, ka minētie izstrādājumi izpilda šādu ES direktīvu un visu turpmāko izmaiņu pamatprasības: 2014/35/EU, 2014/30/EU, 2011/65/EU.</p>

Art.:
 Schwimmbad Filter Set
 Swimming Pool filter set

SPF 180
SPF 250 F
SPF 370 F

applied standards/ angewendete Normen:
 EN 55014-1:2006 + A1:2009 + A2:2011
 EN 55014-2:2015
 EN 61000-3-2:2014
 EN 61000-3-3:2013
 EN 62233:2008
 EN 60335-2-41:2003 + A1:2004 + A2:2010
 EN 60335-1:2012 + A11:2014
 EN 50581:2012

Dokumentationsbevollmächtigter:

Peter Haaß
 T.I.P. Technische Industrie Produkte GmbH
 Siemensstraße 17
 D - 74915 Waibstadt
 info@tip-pumpen.de



T.I.P. Technische Industrie Produkte GmbH
 Siemensstraße 17
 D-74915 Waibstadt
 Telefon: + 49 (0) 7263 / 91 25 0
 Telefax + 49 (0) 7263 / 91 25 25
 E-Mail: info@tip-pumpen.de



Waibstadt, 06.12.2019
 T.I.P. Technische Industrie Produkte GmbH


 Peter Haaß
 - Leiter Produktmanagement -



Vor Inbetriebnahme bitte unbedingt die Gebrauchsanweisung lesen

Liebe Kundin, lieber Kunde,

Herzlichen Glückwunsch zum Kauf Ihres neuen Gerätes von T.I.P.!

Wie alle unsere Erzeugnisse wurde auch dieses Produkt auf der Grundlage neuester technischer Erkenntnisse entwickelt. Herstellung und Montage des Gerätes erfolgten auf der Basis modernster Pumpentechnik und unter Verwendung zuverlässigster elektrischer bzw. elektronischer und mechanischer Bauteile, so dass eine hohe Qualität und lange Lebensdauer Ihres neuen Produkts gewährleistet sind.

Damit Sie alle technischen Vorzüge nutzen können, lesen Sie bitte die Gebrauchsanweisung sorgfältig durch.

Erläuternde Abbildungen befinden sich als Anhang am Ende der Gebrauchsanweisung.

Wir wünschen Ihnen viel Freude mit Ihrem neuen Gerät.

Inhaltsverzeichnis

1.	Allgemeine Sicherheitshinweise	1
2.	Technische Daten	2
3.	Einsatzgebiet	2
4.	Lieferumfang und optionales Zubehör	2
5.	Lage und Funktion	3
6.	Installation	3
7.	Elektrischer Anschluss	7
8.	Inbetriebnahme	8
9.	Wartung und Pflege	9
10.	Fehlersuche/Ratschläge	10
11.	Garantie	11
12.	Service	12
13.	Bestellung von Ersatzteilen	13

1. Allgemeine Sicherheitshinweise

Lesen Sie diese Gebrauchsanweisung bitte sorgfältig durch und machen sich mit den Bedienelementen und dem ordnungsgemäßen Gebrauch dieses Produktes vertraut. Wir haften nicht für Schäden, die in Folge einer Missachtung von Anweisungen und Vorschriften dieser Gebrauchsanweisung verursacht werden. Schäden in Folge einer Missachtung von Anweisungen und Vorschriften dieser Gebrauchsanweisung fallen nicht unter Garantieleistungen. Bewahren Sie diese Gebrauchsanweisung gut auf und legen sie bei der Weitergabe des Gerätes bei.

Mit dem Inhalt dieser Gebrauchsanweisung nicht vertraute Personen dürfen dieses Gerät nicht benutzen.

Die Pumpe darf nicht von Kindern benutzt werden.

Die Pumpe kann von Personen mit reduzierten physischen, sensorischen oder mentalen Fähigkeiten oder Mangel an Erfahrung und/oder Wissen benutzt werden, wenn sie beaufsichtigt oder bezüglich des sicheren Gebrauchs des Gerätes unterwiesen wurden und die daraus resultierenden Gefahren verstanden haben. Kinder dürfen nicht mit dem Gerät spielen. Das Gerät und seine Anschlussleitung sind von Kindern fernzuhalten.

Die Pumpe darf nicht benutzt werden, wenn sich Personen oder Tiere im Wasser aufhalten.

Die Pumpe muss über eine Fehlerstrom Schutzeinrichtung (RCD / FI-Schalter) mit einem Bemessungsfehlerstrom von nicht mehr als 30 mA versorgt werden.

Wenn die Netzanschlussleitung dieses Gerätes beschädigt wird, muss sie durch den Hersteller oder seinen Kundendienst oder eine ähnlich qualifizierte Person ersetzt werden, um Gefährdungen zu vermeiden.

Hinweise und Anweisungen mit folgenden Symbolen sind besonders zu beachten:



Eine Missachtung dieser Anweisung ist mit der Gefahr eines Personen- und/oder Sachschadens verbunden.



Eine Missachtung dieser Anweisung ist mit der Gefahr eines elektrischen Schlages verbunden, der zu Personen- und/oder Sachschäden führen kann.

Überprüfen Sie das Gerät auf Transportschäden. Im Falle eines Schadens muss der Einzelhändler unverzüglich - spätestens aber innerhalb von 8 Tagen ab Kaufdatum - benachrichtigt werden.

2. Technische Daten

Modell	SPF 180	SPF 250 F	SPF 370 F
Netzspannung / Frequenz Pumpe	220-240 V~ / 50 Hz	220-240 V~ / 50 Hz	220-240 V~ / 50 Hz
Nennleistung P1 / P2	250 Watt / 180 Watt	400 Watt / 250 Watt	550 Watt / 370 Watt
Schutzart	IPX5	IPX5	IPX5
Durchfluss Sandfilter	4.500 l/h	6.000 l/h	7.000 l/h
Max. Fördermenge (Q_{max}) ¹⁾	7.900 l/h	10.000 l/h	13.200 l/h
Max. Druck	0,6 bar	1,0 bar	1,2 bar
Gewindeanschluss	45,48 mm (1½" IG)	45,48 mm (1½" IG)	45,48 mm (1½" IG)
Schlauchanschluss	32 mm (1¼"), 38 mm (1½")	32 mm (1¼"), 38 mm (1½")	32 mm (1¼"), 38 mm (1½")
Max. Temperatur der gepumpten Flüssigkeit (T_{max})	40° C	40° C	40° C
Min. Temperatur der gepumpten Flüssigkeit (T_{min})	5° C	5° C	5° C
Quarzsand Körnung	0,5 bis 0,8 mm und 0,7 bis 1,2 mm	0,5 bis 0,8 mm und 0,7 bis 1,2 mm	0,5 bis 0,8 mm und 0,7 bis 1,2 mm
Sandfüllmenge ²⁾	13 kg	13 kg	25 kg
Länge Anschlusskabel	1,9 m	1,9 m	1,9 m
Kabelauführung	H07RN-F 3 G 1,0 mm²	H07RN-F 3 G 1,0 mm²	H07RN-F 3 G 1,0 mm²
Gewicht der Pumpe	4 kg	5 kg	5,5 kg
Abmessung des Filter Sets	50 x 35 x 64 cm	50 x 50 x 64 cm	50 x 50 x 68 cm
Gesamtgewicht des Filter Sets	8 kg	10,8 kg	12,8 kg
Artikel Nr.	30307	30308	30309

¹⁾ Die angegebenen Maximalleistungen wurden ermittelt bei freiem, unreduziertem Auslass.

²⁾ Nicht im Lieferumfang enthalten.

3. Einsatzgebiet

Dieses Schwimmbad Filter Set ist zur Reinigung von Schwimmbadwasser vorgesehen. Das Gerät wurde für die private Nutzung und nicht für industrielle oder gewerbliche Zwecke entwickelt.

Lagern Sie keine Schwimmbad-Desinfektionsmittel in der Nähe des Filtersets.

Verhindern Sie, dass Chemikalien und Dämpfe mit dem Filterset in Berührung kommen und das Material beeinträchtigen.

4. Lieferumfang und optionales Zubehör

Im Lieferumfang dieses Produkts sind enthalten:

Ein Sandfiltertank inkl. Grundplatte, 4-Wege-Ventil, eine Pumpe, zwei Päckchen mit Anschluss- und Installationszubehör (siehe Kapitel 6 „Installation“), eine Gebrauchsanweisung.

Überprüfen Sie den Lieferumfang auf Vollständigkeit. Bewahren Sie die Verpackung nach Möglichkeit bis zum Ablauf der Garantiezeit auf. Entsorgen Sie Verpackungsmaterialien umweltgerecht.

Um Ihren Pool fachgerecht und kontinuierlich zu chlorieren, empfehlen wir Ihnen die Verwendung des Chlordosierers „ChlorMax“ (Artikel-Nr. 30311).

Zur Vereinfachung der Installation, können Sie die speziell für Schwimmbadfilter entwickelten Anschlussstücke der Firma T.I.P. (Artikel-Nr. 30966 für ø 32 mm Schläuche, Artikel-Nr. 30967 für ø 38 mm Schläuche) erwerben.

Je nach Anwendungszweck kann weiteres Zubehör erforderlich sein (siehe Kapitel „Bestellung von Ersatzteilen“).

5. Lage und Funktion

Das Schwimmbad Filter Set sollte auf einer, stabilen, waagrechten, festen Unterlage ca. 2 bis 3 m vom Beckenrand aufgestellt werden. Wir empfehlen Ihnen den Unterbau mit Betonplatten auszulegen und vor Feuchtigkeit und Spritzwasser zu schützen. Das Set darf nicht in einer Erdmulde oder direkt auf der Rasenfläche aufgestellt werden.

Beachten Sie dabei, dass die Einlassöffnung der Pumpe sollte mindestens 30 cm unterhalb des Wasserspiegels vom Schwimmbecken positioniert werden sollte.

Es ist auch darauf zu achten, die Pumpe an einem **gut belüfteten und trocken Ort** aufzustellen, der **frei von Überschwemmungen** ist und für regelmäßige Wartungsarbeiten leicht zugänglich ist. Die Pumpe darf dabei nicht in einem zu engem Raum gestellt werden – Überhitzungsgefahr.



Vermeiden Sie, dass elektrische Teile der Pumpe mit Wasser in Berührung kommen. Lebensgefahr!



Die Pumpe eignet sich nicht zur Förderung von Salzwasser, Fäkalien, entflammaren, ätzenden, explosiven oder anderen gefährlichen Flüssigkeiten. Die Förderflüssigkeit darf die bei den technischen Daten genannte Höchst- bzw. Mindesttemperatur nicht über- bzw. unterschreiten!

Arbeitsweise des Sandfilter Sets

Das einströmende Wasser wird über das 4-Wege Ventil in den oberen Teil der Sandfilterfüllung geleitet. Auf seinem Weg durch die Sandfilterfüllung werden Schmutz und Fremdkörper im Filterbett zurückgelassen. Das gefilterte Wasser gelangt vom unteren Teil des Sandfilterbehälters über ein Ausströmrohr durch das 4-Wege Ventil wieder in das Schwimmbecken.

6. Installation

Allgemeine Hinweise zur Installation



Während der gesamten Installation darf das Gerät nicht ans Stromnetz angeschlossen sein.



Die Pumpe muss an einem trockenen Ort aufgestellt werden, wobei die Umgebungstemperatur 40 °C nicht überschreiten und 5 °C nicht unterschreiten darf. Die Pumpe und das gesamte Anschlusssystem müssen vor Frost und Wettereinflüssen geschützt werden



Bei Aufstellung des Gerätes muss darauf geachtet werden, dass der Motor ausreichend belüftet ist.



Da die Pumpe der Basisausführung SPF 180 über keinen integrierten Vorfilter verfügt, muss hier durch ein ansaugseitiges Schmutzsieb sichergestellt werden, sodass keine groben Schmutzpartikel bzw. Haare das Laufradsystem der Pumpe verstopfen können.

Alle Anschlussleitungen müssen absolut dicht sein, da undichte Leitungen die Leistung der Pumpe beeinträchtigen und erhebliche Schäden herbeiführen können. Verwenden Sie gegebenenfalls geeignetes Dichtungsmaterial, damit die Montage luftdicht erfolgt.

Vermeiden Sie beim Anziehen von Verschraubungen übermäßige Kraft, die zu Beschädigungen führen kann.

Achten Sie beim Verlegen der Anschlussleitungen darauf, dass kein Gewicht sowie keine Schwingungen oder Spannungen auf die Pumpe einwirken. Außerdem dürfen die Anschlussleitungen keine Knicke oder ein Gegengefälle aufweisen.

Beachten Sie bitte auch die Abbildungen in dieser Gebrauchsanweisung befinden. Die Zahlen und anderen Angaben, die in den nachfolgenden Ausführungen in Klammern genannt sind, beziehen sich auf diese Abbildungen.

Installation des Sandfilters

Durch die verschiedenen Ausführungen der SPF-Filteranlagen (SPF 180, SPF 250 F und SPF 370 F), können die Abbildungen der Modelle in der Installationsanleitung variieren. Nur bei den großen Filteranlagen wird zum Beispiel, das Einsetzen des Vorfilter explizit beschrieben, alles weitere der Filteranlagen-Installation ist sehr ähnlich.

- 1. Befestigen Sie die Pumpe neben dem Sandfilter mit den gelieferten Schrauben. (Abb. 1) Befestigung kann zwischen den verschiedenen Modellen variieren.

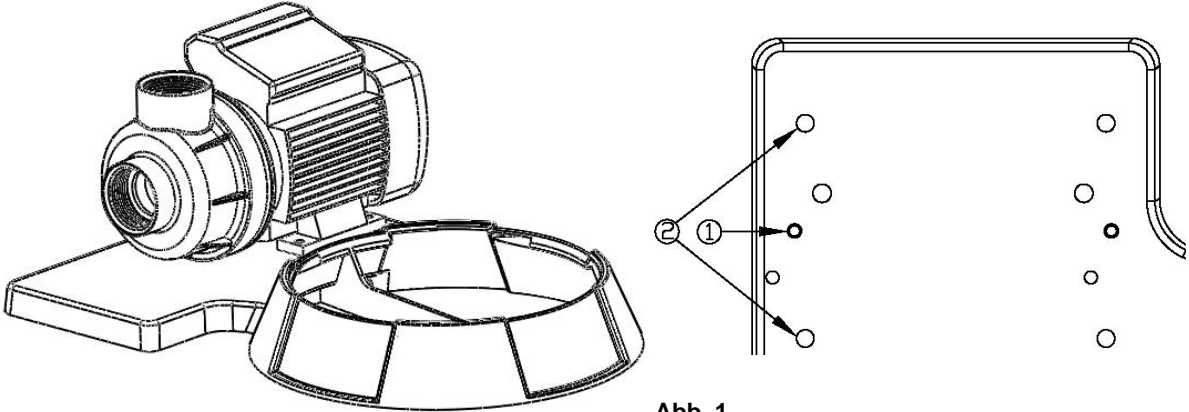


Abb. 1

- 2. Installieren Sie die Ablassfilter am Sandfilterbehälter wie auf den Bildern Abb. 2 beschrieben.



Abb. 2

- 3. Drücken Sie den Sandfilterbehälter auf die Grundplatte und drehen Sie ihn so, dass die Ablassöffnung des Filterbehälters nach außen (Abb. 3) zeigt. Dies kann auch zwischen den einzelnen Modellen etwas variieren.

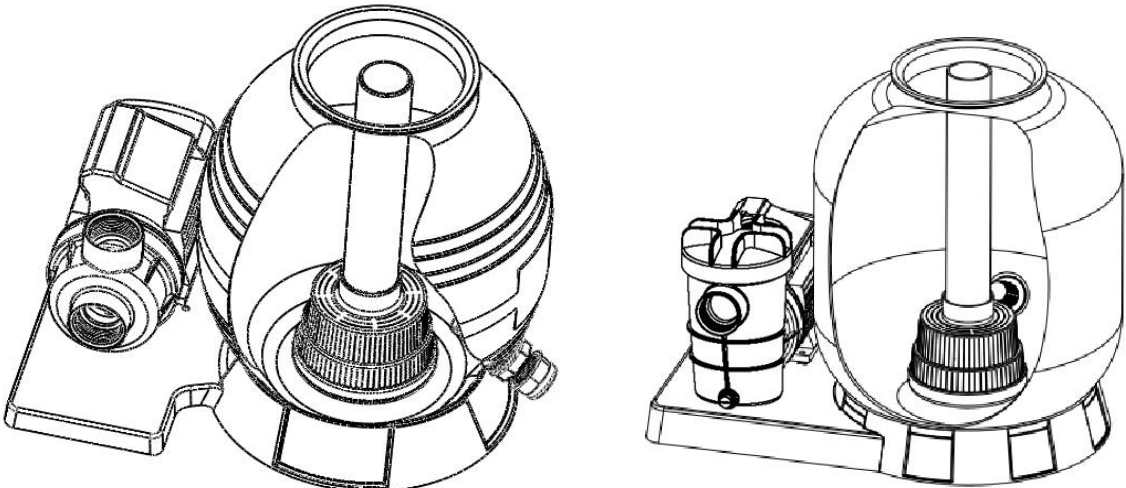


Abb. 3

D

4. Stellen Sie nun das Ausströmrrohr mit dem unteren Filtertopf von oben in den Sandfilterbehälter ein. Dann legen Sie den Einfülltrichter auf die obere Öffnung des Behälters. Befüllen Sie nun den Behälter mit Quarzsand (SPF 180 und SPF 250 F Sandgewicht 13 kg / SPF 370 F Sandgewicht 25 kg). Achten Sie darauf, dass kein Sand in das Ausströmrrohr gelangt. (Abb. 4)

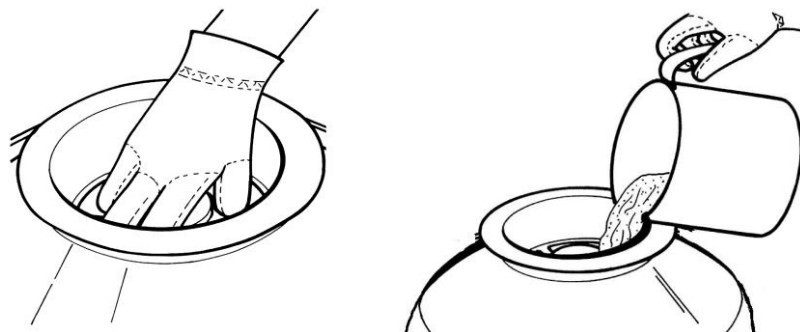


Abb. 4

5. Nehmen Sie den Trichter ab und reinigen Sie den Rand der Behälteröffnung sorgfältig von Sandrückstände. Um die Inbetriebnahme zu erleichtern, wird empfohlen, den Sandfilterbehälter zu $\frac{3}{4}$ mit Wasser zu befüllen. Dann montieren Sie das 4-Wege Ventil und die Filterdichtung (O-Ring, Abb. 5) Die Verbindung erfolgt mit einem Spannring. Der Spannring wird mit Spannringschraube und Spannringsmutter verschraubt.

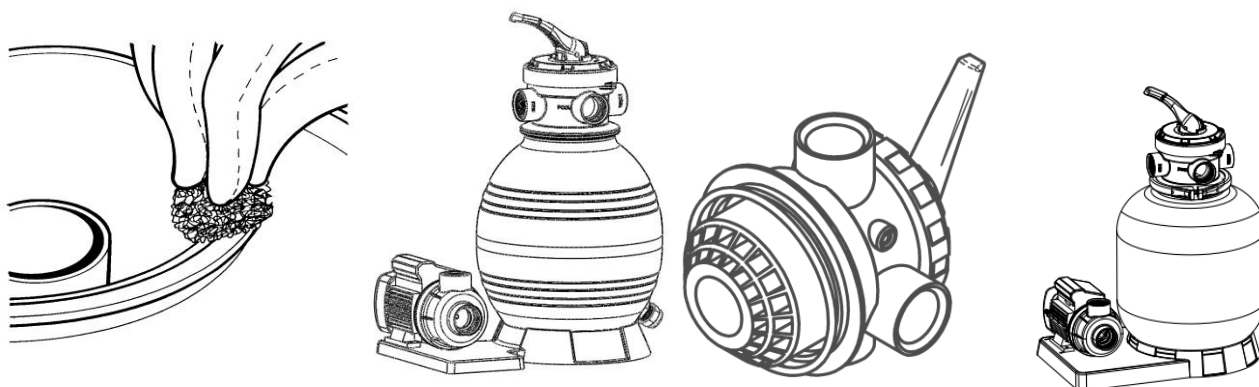


Abb.5

6. Montage des Vorfilters der Pumpe SPF 250 F und SPF 370 F (Abb.6)
Pumpendeckel des Vorfilter aufdrehen, Filter mit Durchflussloch in Richtung der Pumpenansaugöffnung einsetzen, überprüfen ob die Dichtung (O-Ring) des Deckels eingesetzt ist. Deckel kann jetzt handfest festgeschraubt werden.

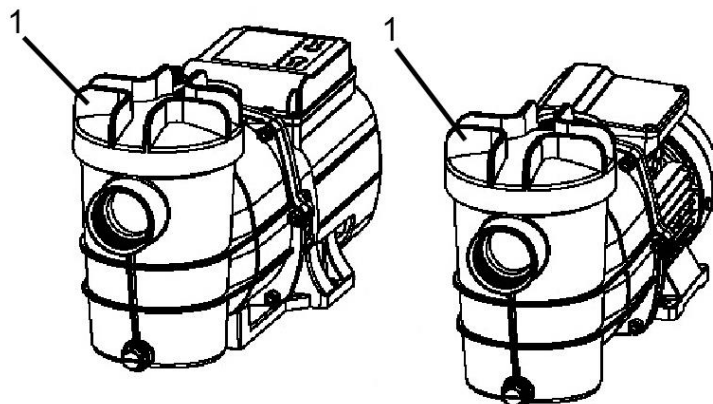


Abb. 6

7. Verbinden Sie den Sandfilterbehälter mit dem Schlauch, den Schlauchklemmen und Schlauchanschlüssen. (Abb. 7)

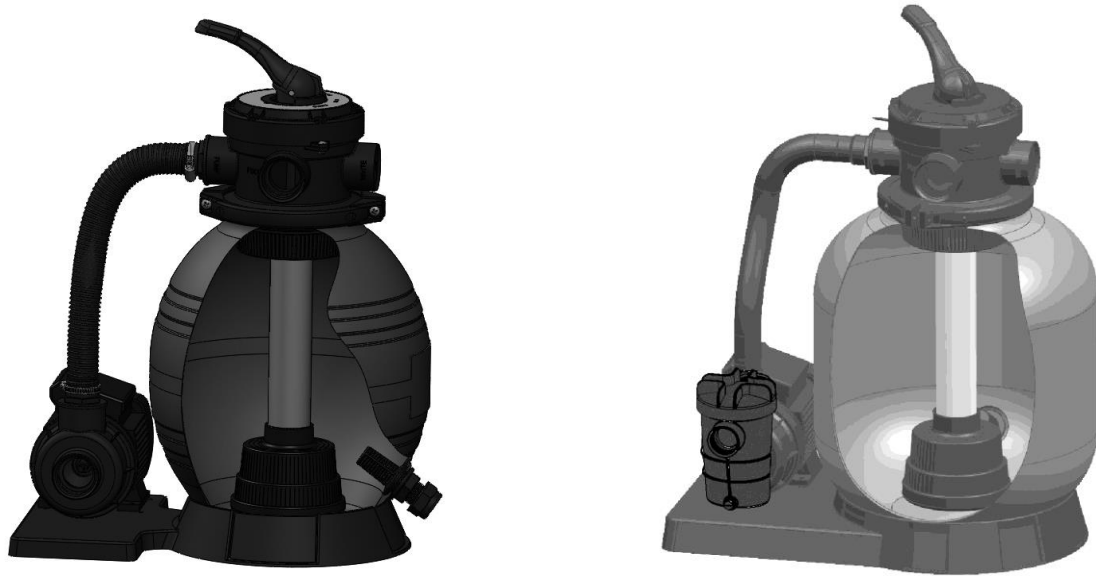


Abb. 7

Beachten Sie folgende Hinweise zur Installation:

1. Falls die Pumpe, wie empfohlen, unterhalb des Wasserstandes installiert wird, sollte ein Absperrventil vor der Pumpe eingebaut werden. Dies verhindert einen unnötigen Wasserfluss bei Wartungsarbeiten.
2. Vermeiden Sie unnötige Anschlussstücke und Biegungen der Schläuche. Ein kurzer Weg zur Pumpe erhöht die Effektivität.
3. Die Verschraubungen sollten frei von Lösungsmitteln sein, andernfalls könnten diese die O-Ringe und Dichtungen angreifen und beschädigen.
4. Ziehen Sie Verschraubungen und Anschlussstücke nicht übermäßig fest an, da die Anschlüsse brechen können.

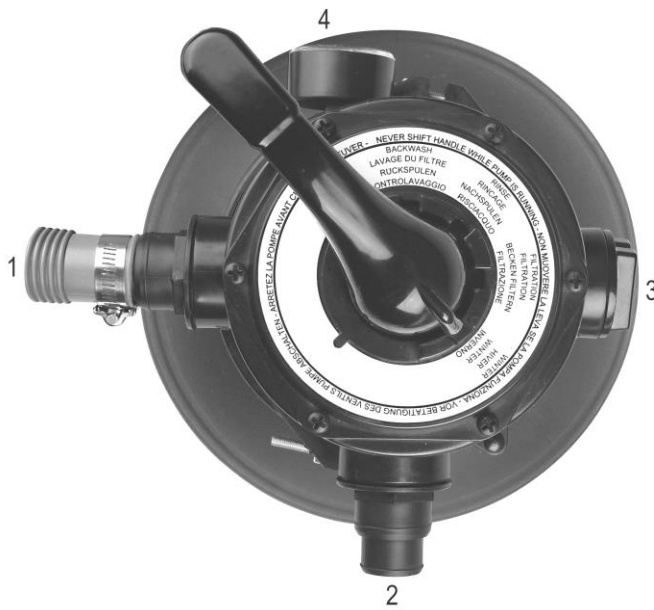
Installation der Anschlussleitung der Pumpe

Die Pumpe wurde nach dem neuesten Stand der Technik entwickelt. Ein paar einfache Vorsichtsmaßnahmen während der Installation werden einen jahrelangen störungsfreien Betrieb ermöglichen. Benutzen Sie eine Ansaugleitung, die den gleichen Durchmesser hat wie der Sauganschluss der Pumpe: mindestens 40 mm (1½").

Achten Sie beim Verlegen der Anschlussleitungen darauf, dass kein Gewicht, sowie Schwingungen oder Spannungen auf die Pumpe einwirken.

Da die Pumpe im Zulaufbetrieb arbeitet muss sie unterhalb des Wasserspiegels des Schwimmbeckens installiert werden.

Zur Erleichterung von Wartungsarbeiten empfiehlt sich außerdem die Installation eines Absperrventils vor der Pumpe. Dies hat den Vorteil, dass bei einer Demontage der Pumpe durch Schließen des Absperrventils kein Wasser aus dem Schwimmbecken läuft.



1. Zulauf der Pumpe (Pump)
2. Ablauf zum Schwimmbecken (Pool) für Filterbetrieb
3. Ausgang für Abwasser (Waste) für Rückspülen
4. Manometer

Abb. 8.

Stellen Sie sicher, dass immer ausreichend Wasser im Sandfiltertank ist, bevor Sie starten. Wenn die Pumpe nicht ansaugt, beachten Sie die Hinweise im Abschnitt Fehlersuche.
Stellen Sie sicher, dass alle Saug- und Auslassventile geöffnet sind, bevor Sie die Pumpe starten, andernfalls wird dies zu Schäden an der Pumpe führen (s. Punkt 8. Inbetriebnahme).

Festinstallation



Bei Festinstallationen ist beim elektrischen Anschluss darauf zu achten, dass der Stecker gut zugänglich und sichtbar ist. Zur Festinstallation sollten Sie die Pumpe auf einer geeigneten, soliden, waagrechten Auflagefläche befestigt werden.



Bitte beachten Sie:

- Wenn der Filter unterhalb der Wasseroberfläche verbaut ist, sollte ein Absperrventil verbaut sein. Dies verhindert einen unnötigen Wasserfluss bei Wartungsarbeiten.

7. Elektrischer Anschluss

Das Gerät verfügt über ein Netzanschlusskabel mit Netzstecker. Netzanschlusskabel und Netzstecker dürfen nur durch Fachpersonal ausgetauscht werden, um Gefährdungen zu vermeiden. Tragen Sie die Pumpe nicht am Netzanschlusskabel, und benutzen Sie es nicht, um den Netzstecker aus der Steckdose zu ziehen. Schützen Sie Netzstecker und Netzanschlusskabel vor Hitze, Öl und scharfen Kanten. Beschädigte Netzanschlusskabel sind sofort auszutauschen.



Die bei den technischen Daten genannten Werte müssen der vorhandenen Netzspannung entsprechen. Die für die Installation verantwortliche Person muss sicherstellen, dass der elektrische Anschluss über eine den Normen entsprechende Erdung verfügt.



Der elektrische Anschluss muss mit einem hoch empfindlichen Fehlerstromschutzschalter (FI-Schalter) ausgestattet sein: $\Delta = 30 \text{ mA}$ (DIN VDE 0100-739).



Verwenden Sie nur ein Verlängerungskabel dessen Querschnitt ($3 \times 1,0 \text{ mm}^2$) und Gummi-Ummantelung mindestens dem der Anschlussleitung des Gerätes entspricht (siehe „Technische Daten“, Kabelführung) und mit dem entsprechenden Kurzzeichen nach VDE gekennzeichnet ist. Netzstecker und Kupplungen müssen spritzwassergeschützt sein.



Die Installation muss in Übereinstimmung mit den Sicherheitsvorschriften für Schwimmbäder, vor allem Norm HD 60364-7-702, und den spezifischen Anweisungen für jede Einrichtung durchgeführt werden.

8. Inbetriebnahme



Während des Betriebs der Pumpe dürfen sich keine Personen im Wasser aufhalten.



Die Pumpe darf nur in dem Leistungsbereich verwendet werden, der auf dem Typenschild genannt ist.



Das Trockenlaufen - Betrieb der Pumpe, ohne Wasser zu fördern - muss verhindert werden, da Wassermangel zum Heißlaufen der Pumpe führt. Dies kann zu erheblichen Schäden am Gerät führen.



Stellen Sie sicher, dass sich die elektrischen Steckverbindungen in überflutungssicherem Bereich befinden.



Es ist absolut verboten, mit den Händen in die Öffnung der Pumpe zu greifen, wenn das Gerät an das Stromnetz angeschlossen ist.

Bei jeder Inbetriebnahme muss genauestens darauf geachtet werden, dass die Pumpe sicher und standfest aufgestellt wird. Das Gerät ist stets auf ebenem Untergrund und in aufrechter Position zu platzieren.

Unterziehen Sie die Pumpe vor jeder Benutzung einer Sichtprüfung. Dies gilt insbesondere für die Netzanschlussleitung und den Netzstecker. Achten Sie auf den festen Sitz aller Schrauben und den einwandfreien Zustand aller Anschlüsse. Eine beschädigte Pumpe darf nicht benutzt werden. Im Schadensfall muss die Pumpe vom Fachservice überprüft werden. Es wird empfohlen eine schaltbare Steckdose von einer qualifizierten Elektrofachkraft installieren zu lassen. Sie können die Pumpe durch Einstecken des Netzsteckers in die Steckdose einschalten. Die Elektropumpen der Serie T.I.P. SPF 180 verfügen über einen integrierten thermischen Motorschutz. Bei Überlastung schaltet sich der Motor selbst aus und nach erfolgter Abkühlung wieder an. Mögliche Ursachen und deren Behebung sind im Abschnitt 8 „Wartung und Hilfe bei Störfällen“ genannt.

8.1. Zur Beachtung bei der ersten Inbetriebnahme



Vor jeder Positionsänderung des 4-Wege-Ventils muss die Pumpe ausgeschaltet werden. Dadurch wird unnötiger Druck auf die Schlauchverbindungen und Ventil vermieden.



Alle Ansaug- und Auslassventile müssen bei der Inbetriebnahme des Systems offen sein. Falls dies nicht beachtet wird, kann dies zu schweren Schäden an der Pumpe führen.

1. Stellen Sie sicher, dass die Pumpe und der Sandfilterbehälter mit ausreichend Wasser gefüllt sind.
2. Drücken Sie den Griff des 4-Wege-Ventils und drehen Sie auf Position Rückspülen (Backwash).
3. Starten Sie die Pumpe und beginnen mit Ansaugen nach diesen Anweisungen.
4. Sobald das Wasser gleichmäßig fließt, lassen Sie Pumpe für mindestens 2 Minuten laufen. Wir empfehlen eine Rückspülung für den ersten Betrieb, um Schmutzpartikel und Unreinheiten aus dem Filtersand auszuspielen.
5. Für die Nachspülung schalten Sie die Pumpe aus und drehen Sie das Ventil auf Position RINSE (Rückspülen). Schalten Sie die Pumpe für etwa für ½ bis 1 Minute ein. Schalten Sie die Pumpe aus, stellen das Ventil auf die Position FILTER und starten Sie die Pumpe erneut. Ihr Filter arbeitet nun im normalen Filtermodus und entfernt Partikel aus dem Schwimmbadwasser.

Hinweis: Regelmäßig diesen Vorgang der Reinigung, der Pumpe und des Sandfilters durchführen. Dies verlängert deutlich die Lebensdauer und erhöht die Effektivität enorm.



Hohe Ansaughöhe oder lange Saugleitungen erfordern zusätzliche Zeit und beeinflussen die Leistung der Pumpe. Wenn die Pumpe nicht ansaugt, wiederholen Sie oben genannte Schritte 1 und 2.

Hinweis:

Regelmäßige Reinigung der Pumpe und des Sandfilters verlängert die Lebensdauer und erhöht die Effektivität.

Wenn der Wasserspiegel im Filtertank nach einer Betriebspause zu stark gesunken ist, sollten Sie vor einer Wiederinbetriebnahme den Tank erneut mit Wasser füllen. Beachten Sie die Hinweise in diesem Kapitel und in Kapitel 5.

8.2. Funktionen des 4-Wege-Ventils:

Filter – Stellen Sie das Ventil auf Position FILTER für den normalen Filterbetrieb.

Rückspülen (Backwash): zur Reinigung des Filters. Wenn der Filterdruck während des normalen Betriebs am Manometer um ca. 0,5 bar ansteigt, müssen Sie eine Reinigung durchführen: Schalten Sie die Pumpe aus, stellen Sie das Ventil auf BACKWASH. Starten Sie die Pumpe erneut für ungefähr 2 Minuten je nach Stärke der Verschmutzung. Danach folgen Sie den Anweisungen unter Position Nachspülen (RINSE).

Nachspülen (Rinse) Nach dem Rückspülen wählen Sie bei ausgeschalteter Pumpe die Position Nachspülen. Schalten Sie die Pumpe erneut an und lassen Sie sie für ca. 1 Minute laufen. Dadurch wird der Schmutz aus dem Rückspülvorgang aus dem Filter gewaschen und ein möglicher Rückfluss in das Schwimmbecken verhindert. Schalten Sie dann die Pumpe wieder aus, setzen das Ventil auf Position FILTER und starten die Pumpe für den normalen Filterbetrieb.

WINTER Stellung – Alle Ventile sind geöffnet. Hierdurch werden die Dichtungen entlastet.

9. Wartung und Pflege



Vor Wartungsarbeiten muss die Pumpe vom Stromnetz getrennt werden. Bei nicht erfolgter Trennung vom Stromnetz besteht u. a. die Gefahr des unbeabsichtigten Startens der Pumpe.



Wir haften nicht für Schäden, die auf unsachgemäßen Reparaturversuchen beruhen. Schäden in Folge unsachgemäßer Reparaturversuche führen zu einem Erlöschen aller Garantieansprüche.



Bei Wartungsarbeiten an der Sandfilteranlage ist es hilfreich wenn ein Absperrventil in das System eingebaut ist, allerdings nur sobald die Anlage unterhalb der Wasseroberfläche steht.

Regelmäßige Wartung und sorgsame Pflege reduzieren die Gefahr möglicher Betriebsstörungen und tragen dazu bei, die Lebensdauer Ihres Gerätes zu verlängern.

Die Benutzer sollten sicherstellen, dass die Wartungsarbeiten von **qualifizierten Personen** ausgeführt werden, und dass diese Personen die Anweisungen für Installation und Wartung in erster Linie sorgfältig gelesen haben.

Wird das Gerät längere Zeit nicht benutzt, sollte die Pumpe und der Sandfilterbehälter durch die dafür vorgesehenen Vorrichtungen entleert werden. Bei Frost kann in der Pumpe und im Sandfilter verbliebenes Wasser durch Einfrieren erhebliche Schäden verursachen. Lagern Sie die Pumpe an einem trockenen, frostsicheren Ort. Wenn Sie die Pumpe erneut in Betrieb nehmen, stellen Sie sicher, dass alle Dichtungen und O-Ringe in gutem Zustand sind. Ersetzen sie beschädigte oder verschlissene Dichtungen.

Überprüfen Sie, ob die Motorwelle sich vor erneuter Inbetriebnahme frei bewegen lässt.

Die unten stehenden Zahlen beziehen sich auf die Explosionszeichnungen Abb. 9/10/11/12 im Abschnitt 11.

Der Filterkorb (Abb. 9 / Nr. 5) im Sandfilterbehälter und Vorfilter in der Pumpe (Abb. 12 / Nr. 22) des SPF 250 F und 370 F sollte in regelmäßigen Abständen kontrolliert und gereinigt werden.

Reinigung Sandfiltertank und Filterkorb

1. Entfernen Sie das 4-Wege-Ventil (Abb. 9 / Nr. 1).
2. Entnehmen Sie in den Sandinhalt und ersetzen Sie diesen am Ende des Vorganges gegen neuen.
3. Heben Sie nach Entfernen des Sandinhaltes den Filterkorb mit Ausströmrohr (Abb. 9 / Nr. 5) heraus.
4. Reinigen Sie den Filterkorb mit klarem Wasser, überprüfen Sie, dass keine Verunreinigungen mehr im Filter sind.
5. Die Montage erfolgt in umgekehrter Reihenfolge. Überprüfen Sie die Dichtung des 4-Wege-Ventil (Abb. 9 / Nr. 3).
6. Ersetzen Sie beschädigte Dichtungen unverzüglich.
7. Setzen Sie den Filterkorb mit Ausströmrohr (Abb. 9 / Nr. 5) wieder ein.
8. Befüllen Sie den Sandfilterbehälter mit der jeweiligen Sandmenge (siehe Abschnitt 5.2 Punkt 4).
9. Nach dem Einfüllen des Sandes, können Sie jetzt auch den Filter mit Wasser befüllen.
10. Legen Sie den O-Ring in der richtigen Position ein und positionieren Sie das 4-Wege Ventil (siehe Abschnitt 5.2 Punkt 5)
11. Ziehen Sie den Spannring mit einem Schraubendreher handfest an. Später ggf. auf Dichtigkeit prüfen.
12. Vor dem Starten der Anlage, unbedingt die Pumpe mit Wasser befüllen um Sie nicht zu beschädigen.
13. Schalten Sie die Pumpe wieder ein, Sie ist wieder betriebsbereit.

Reinigung Vorfilter (SPF 250 F und SPF 370 F)

1. Entfernen Sie den Filterdeckel der Pumpe (Abb. 12 / Nr. 20).
2. Entnehmen Sie in den Filtersieb und reinigen Sie diesen. Wenn er beschädigt ist, bitte gegen einen neuen ersetzen.
3. Nach dem Reinigen oder Ersetzen des Filters, setzen Sie den Filter wieder richtig in das Pumpengehäuse ein.
4. Vor dem Befestigen des Filterdeckels (Abb. 12 / Nr. 20) bitte sicherstellen, dass die Dichtung eingesetzt und die Pumpe mit Wasser gefüllt ist.

Eine regelmäßige Überprüfung der mechanischen und elektrischen Teile wird empfohlen. Achten Sie auf:

1. Die richtige Befestigung der Anschlussstücke, Schläuche sowie den festen Sitz aller Schrauben.
2. Der einwandfreie Zustand des elektrischen Anschlusses und der Stromkabel.
3. Die Vibrationen der Pumpe. Im Fall einer übermäßigen Vibration, stoppen Sie die Pumpe sofort und kontaktieren Sie Ihren Händler oder den Hersteller.

10. Fehlersuche/Ratschläge

Überprüfen Sie bei Betriebsstörungen zunächst, ob ein Bedienungsfehler oder eine andere Ursache vorliegt, die nicht auf einen Defekt des Gerätes zurückzuführen ist - wie beispielsweise Stromausfall. In der folgenden Liste sind einige eventuelle Störungen des Geräts, mögliche Ursachen und Tipps zu deren Behebung genannt. Alle genannten Maßnahmen dürfen nur durchgeführt werden, wenn die Pumpe vom Stromnetz getrennt ist. Falls Sie eine Störung nicht selbst beheben können, wenden Sie sich bitte an den Kundendienst bzw. an Ihre Verkaufsstelle. Weitergehende Reparaturen dürfen nur von Fachpersonal durchgeführt werden. Beachten Sie bitte unbedingt, dass bei Schäden in Folge unsachgemäßer Reparaturversuche alle Garantieansprüche erlöschen und wir für daraus resultierende Schäden nicht haften.

STÖRUNG	MÖGLICHE URSACHE	BEHEBUNG
1. Pumpe fördert keine Flüssigkeit, der Motor läuft nicht.	1. Kein Strom vorhanden. 2. Thermischer Motorschutz hat sich eingeschaltet. 3. Motorwelle blockiert.	1. Mit einem GS-gerechten Gerät überprüfen, ob Spannung vorhanden ist (Sicherheitshinweise beachten!). Überprüfen, ob der Stecker richtig eingesteckt ist. 2. Pumpe vom Stromnetz trennen, System abkühlen lassen, Ursache beheben. 3. Ursache überprüfen und die Pumpe von der Blockierung befreien.

STÖRUNG	MÖGLICHE URSACHE	BEHEBUNG
2. Der Motor läuft, aber die Pumpe fördert keine Flüssigkeit.	<ol style="list-style-type: none"> 1. Das Pumpengehäuse ist nicht mit Flüssigkeit befüllt. 2. Eindringen von Luft in die Ansaugleitung. 3. Absperrventil geschlossen. 	<ol style="list-style-type: none"> 1. Stellen Sie sicher, dass der Wasserstand im Becken oberhalb des Saugpunktes ist. Stellen Sie sicher, dass Siebe frei von Schmutz sind. 2. Das Pumpengehäuse mit Flüssigkeit befüllen (siehe Abschnitt „Inbetriebnahme“). Überprüfen und sicherstellen, dass: <ol style="list-style-type: none"> a.) die Ansaugleitung und alle Verbindungen dicht sind. b.) entlang der Ansaugleitungen keine Siphons, Knicke, Gegengefälle oder Verengungen vorhanden sind. Absperrventil überprüfen. 3. Reinigen Sie ggf. den Einlass der Pumpe, prüfen Sie eine mögliche Blockade des Pumpenlaufrads.
3. Die Pumpe bleibt nach einer kurzen Betriebszeit stehen, weil sich der thermische Motorschutz eingeschaltet hat.	<ol style="list-style-type: none"> 1. Der elektrische Anschluss stimmt nicht mit den Angaben überein, die auf dem Typenschild genannt sind. 2. Festkörper verstopfen die Pumpe oder Ansaugleitung. 3. Temperatur der Flüssigkeit oder Umgebung ist zu hoch. 4. Trockenlauf der Pumpe. 	<ol style="list-style-type: none"> 1. Mit einem GS-gerechten Gerät die Spannung auf den Leitungen des Anschlusskabels kontrollieren (Sicherheitshinweise beachten!). 2. Verstopfungen entfernen. 3. Darauf achten, dass die Temperatur der gepumpten Flüssigkeit und der Umgebung nicht die maximal gestatteten Werte überschreiten. 4. Ursachen des Trockenlaufs beseitigen.
4. Geringe Durchflussmenge.	<ol style="list-style-type: none"> 1. Schmutziger Filter. 2. Schmutz im Filterkorb des Sandfilters. 3. Blockade in der Leitung. 	<ol style="list-style-type: none"> 1. Rückspülen oder Reinigen des Filters. 2. Reinigung des Filterkorbs des 3. Ausströmrohrs. Kontrollieren Sie die Leitungen, Vermeiden Sie Biegungen, ggf. kräftig durchspülen.
5. Lärm in der Pumpe beim Betrieb.	<ol style="list-style-type: none"> 1. Defekte Lager. 2. Eindringen von Luft in die Ansaugleitung. 3. Blockade beim Ansaugen. 4. Störung im Flügelrad. 5. Störung beim Saugen. 	<ol style="list-style-type: none"> 1. Kontaktieren Sie Ihren Händler oder den Hersteller. 2. siehe Abschnitt 2 in dieser Tabelle. 3. Kontrollieren Sie die Ansaugleitung ggf. reinigen. 4. Kontaktieren Sie Ihren Händler oder den Hersteller. 5. Verbessern Sie Saugfähigkeit, stellen Sie sicher, dass der Ansaugpunkt unter der Wasseroberfläche des Beckens liegt, verringern Sie Zahl von Verschraubungen, erhöhen Sie die Dimension der Zu- und Ablaufleitungen.

11. Garantie

T.I.P. garantiert dem privaten Endkunden (im Folgenden „Kunde“), nicht hingegen dem gewerblichen Nutzer, nach Maßgabe der nachfolgenden Bestimmungen, dass das vom Kunden innerhalb der Bundesrepublik Deutschland gekaufte Gerät innerhalb eines Zeitraums von 2 Jahren frei von Material- oder Verarbeitungsfehlern sein wird. Die vertraglichen oder gesetzlichen Rechte des Kunden gegenüber dem jeweiligen Verkäufer werden durch diese Garantie nicht berührt. Insbesondere werden die gesetzlichen Mängelrechte durch die Garantie nicht eingeschränkt.

Die Garantiezeit beginnt mit dem Tag des Kaufs des Gerätes durch den Kunden, zu nachfolgenden Bedingungen:

I. Innerhalb der Garantiezeit werden alle Mängel, die auf Material- oder Verarbeitungsfehler zurückzuführen sind, kostenlos beseitigt. Reklamationen sind unmittelbar nach Feststellung schriftlich zu melden.

II. Ansprüche aus dieser Garantie bestehen nur, wenn das Produkt keine Schäden oder Verschleißerscheinungen aufweist, die durch eine von der normalen Bestimmung oder Vorgaben der Gebrauchsanweisung von T.I.P. abweichende Benutzung verursacht worden sind.

Keine Garantie besteht insbesondere:

- Bei unsachgemäßer Behandlung und bei eigenen Veränderungen am Gerät
- Bei mechanischer Beschädigung des Gerätes von außen und Transportschäden
- Bei üblicher Abnutzung von Verschleißteilen
- Bei Schäden, die auf höhere Gewalt, Wasser, Blitzschlag, Überspannung zurückzuführen sind
- Bei Missachtung der Gebrauchsanweisung und Bedienungsfehlern
- Wenn das Gerät keinen technischen Defekt aufweist

III. Die vom Kunden geltend gemachten Fehler wird T.I.P. nach eigenem Ermessen auf seine Kosten durch Reparatur oder Lieferung neuer oder generalüberholter Teile beheben bzw. das Gerät austauschen. Ausgetauschte Teile gehen in das Eigentum von T.I.P. über. Nach Ablauf der Garantie anfallende Reparaturen sind kostenpflichtig.

IV. Weitergehende Ansprüche oder eine weitergehende Haftung bestehen auf Grund der Garantie nicht, es sei denn zwingende gesetzliche Haftungsvorschriften kommen zur Anwendung, wie zum Beispiel das Produkthaftungsgesetz, in Fällen des Vorsatzes und der groben Fahrlässigkeit sowie wegen Verletzung des Lebens, des Körpers oder der Gesundheit durch T.I.P..

Von T.I.P. erbrachte Garantieleistungen verlängern die Garantiefrist nicht, auch hinsichtlich eventuell ausgetauschter Komponenten. Die Garantieverpflichtung erlischt im Falle des Weiterverkaufs durch den Kunden.

V. Der Garantieanspruch ist vom Kunden durch Vorlage der Kaufquittung nachzuweisen, welche dem Gerät bei Rücksendung beizulegen ist. Ohne gültige Kaufquittung ist eine kostenfreie Reklamationsbearbeitung im Zuge dieser Herstellergarantie nicht möglich.

VI. Besondere Hinweise zur Geltendmachung der Garantie:

1. Sollte Ihr Gerät nicht mehr richtig funktionieren, überprüfen Sie bitte zunächst, ob ein Bedienungsfehler oder eine Ursache vorliegt, die nicht auf einen Defekt des Gerätes zurückzuführen ist.
2. Falls Sie Ihr defektes Gerät zur Reparatur bringen oder einsenden, fügen Sie bitte auf jeden Fall folgende Unterlagen bei:
 - Kaufquittung.
 - Beschreibung des aufgetretenen Defekts (eine möglichst genaue Beschreibung erleichtert eine zügige Reparatur).
3. Bevor Sie Ihr defektes Gerät zur Reparatur bringen oder einsenden, entfernen Sie bitte alle hinzugefügten Anbauteile, die nicht dem Originalzustand des Gerätes entsprechen. Sollten bei der Rückgabe des Gerätes solche Anbauteile fehlen, übernehmen wir dafür keine Haftung.
4. Das beim Garantiegeber T.I.P. einzusendende Paket ist durch den Kunden ordnungsgemäß zu frankieren.
5. Die Einsendung des Geräts zur Reparatur und die Geltendmachung der Rechte aus dieser Garantie erfolgen beim Garantiegeber T.I.P.. Name und Anschrift des Garantiegebers T.I.P. befinden sich unter „12.Service“ der vorliegenden Gebrauchsanweisung.

12. Service

Bei Garantieanspruch oder Störungen wenden Sie sich bitte an:

T.I.P. Technische Industrie Produkte GmbH
 Reparaturservice und Ersatzteilversand
 Siemensstraße 17
 D-74915 Waibstadt

Tel.: + 49 (0) 7263 / 9125 0
 Fax: + 49 (0) 7263 / 9125 25
 E-Mail: service@tip-pumpen.de

Eine aktuelle Bedienungsanleitung als PDF-Datei kann bei Bedarf per E-Mail unter: service@tip-pumpen.de angefordert werden.



Nur für EU-Länder

Werfen Sie Elektrogeräte nicht in den Hausmüll!

Gemäß Europäischer Richtlinie 2012/19/EU über Elektro- und Elektronik-Altgeräte und Umsetzung in nationales Recht müssen verbrauchte Elektrogeräte getrennt gesammelt und einer umweltgerechten Wiederverwertung zugeführt werden. Bei Fragen wenden Sie sich bitte an ihr örtliches Entsorgungsunternehmen.

13. Bestellung von Ersatzteilen

Die schnellste, einfachste und preiswerteste Möglichkeit, Ersatzteile zu bestellen, erfolgt über das Internet. Unsere Webseite www.tip-pumpen.de verfügt über einen komfortablen Ersatzteile-Shop, welcher mit wenigen Klicks eine Bestellung ermöglicht. Darüber hinaus veröffentlichen wir dort umfassende Informationen und wertvolle Tipps zu unseren Produkten und Zubehör, stellen neue Geräte vor und präsentieren aktuelle Trends und Innovationen im Bereich Pumpentechnik. Original Ersatzteile und Zubehör, die von dem Hersteller genehmigt werden, stellen ein hohes Maß an Sicherheit da. Der Hersteller der Pumpe übernimmt keine Haftung für die Schäden und Verletzungen, die **von nicht freigegebenen Ersatz- und Zubehörteilen verursacht werden.**

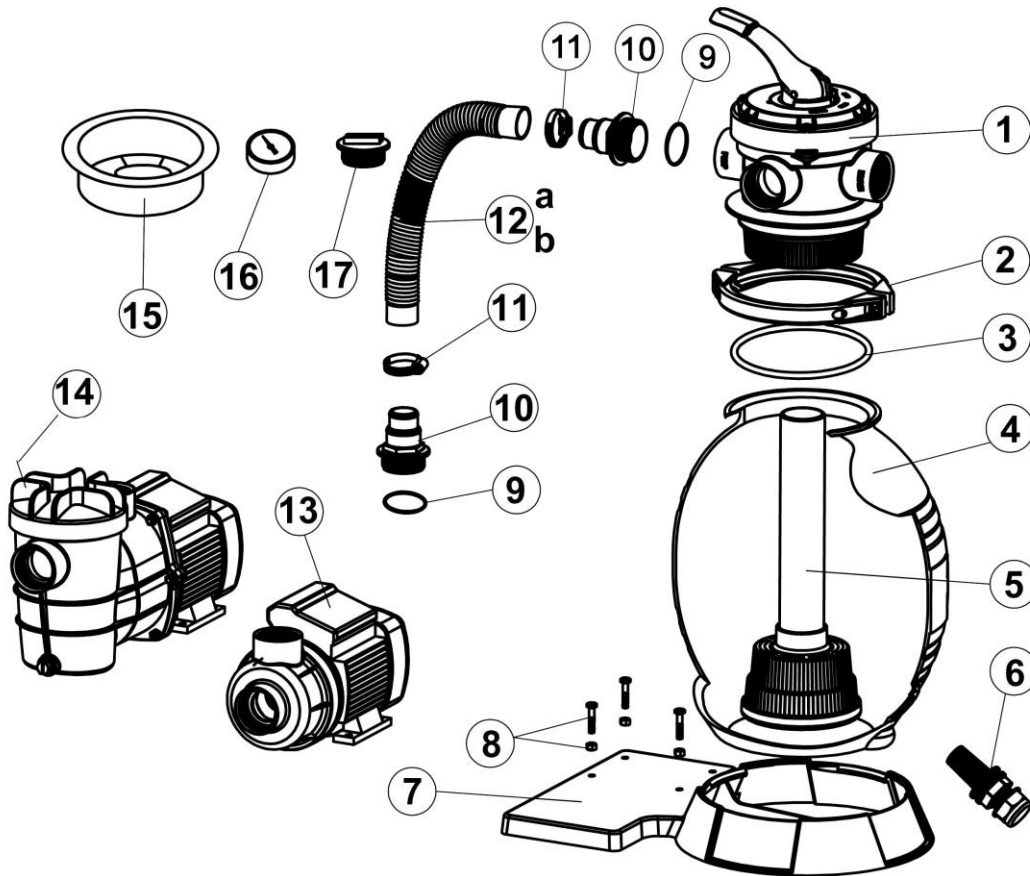


Abb. 9

POSITION	TEILE NR.	BESCHREIBUNG SPF 180 UND SPF 250 F	MENGE
1	72140	4-Wege-Ventil	1
2	72141	Spannring	1
3	72142	O-Ring	1
4	72143	Sandfilterbehälter	1
5	72144	Ausströmrrohr mit Filterkorb	1
6	72145	Ablassfilter	1
7	72146	Grundplatte	1
8	72147	Schrauben M6*25 und Muttern M6	4
9	72148	O-Ring	5
10	72149	Schlauchanschluss	5
11	72150	Schlauchschelle	2
12	72151	32 mm (1¼")*35 cm Verbindungsschlauch	1
13	72152	Pumpe SPF 180 (220~240V-50Hz) komplett	1
14	73052	Pumpe SPF 250 F (220~240V-50Hz) komplett	1
15	72153	Einfülltrichter	1
16	72154	Manometer	1
17	72155	Verschlussstopfen mit O-Ring 47,8 mm (1½" AG)	1

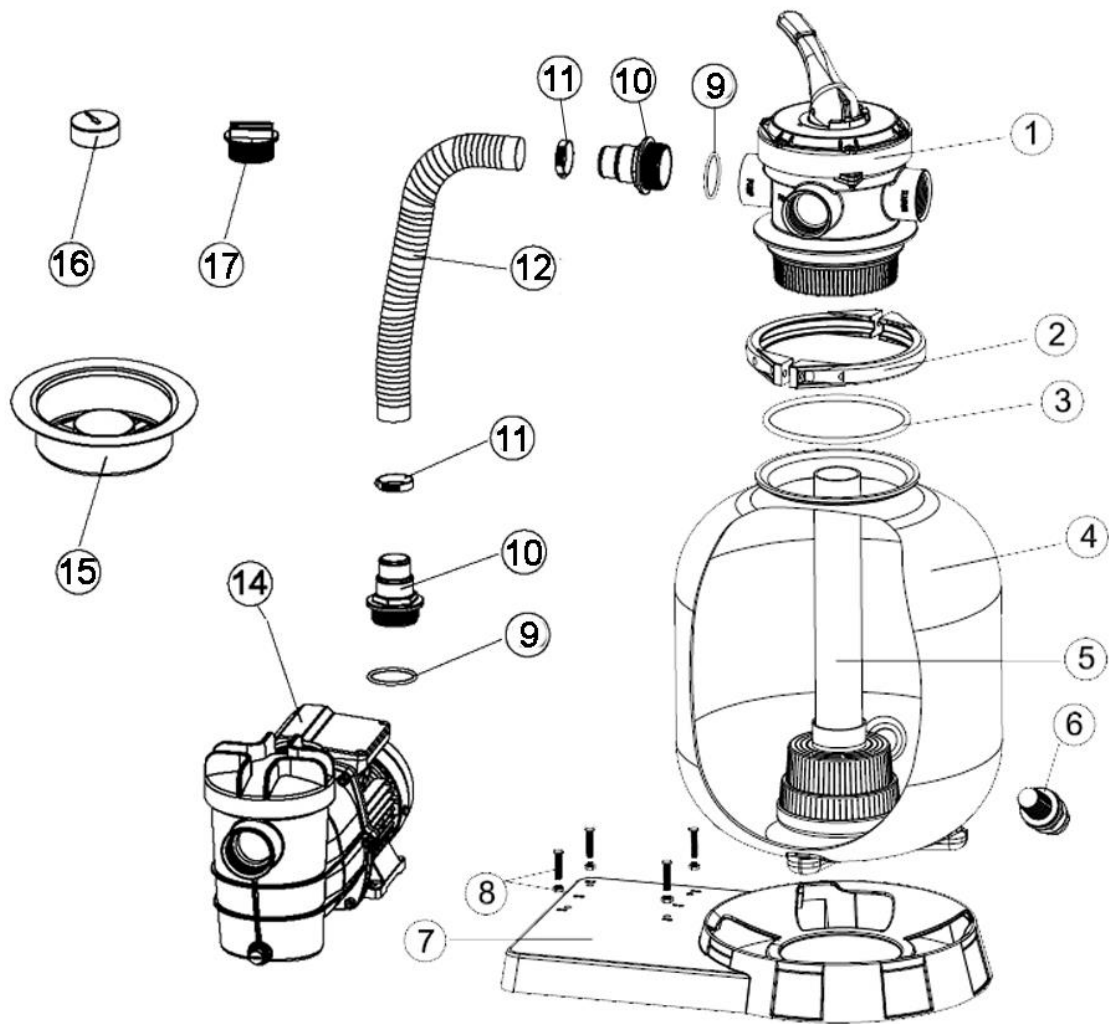
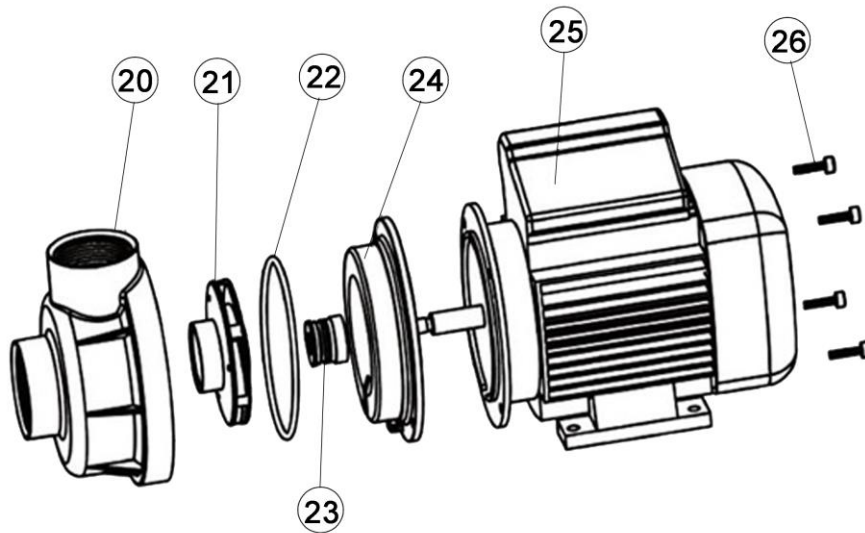


Abb. 10

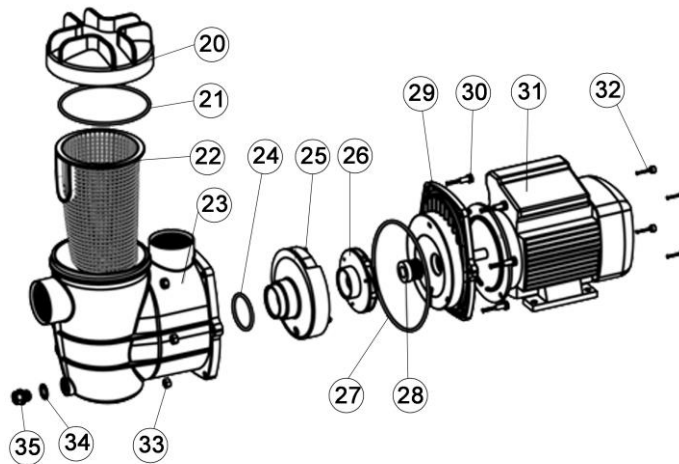
POSITION	TEILE NR.	BESCHREIBUNG SPF 370 F	MENGE
1	72140	4-Wege-Ventil	1
2	72141	Spannring	1
3	72142	O-Ring	1
4	73053	Sandfilterbehälter	1
5	72144	Ausströmrrohr mit Filterkorb	1
6	72145	Ablassfilter	1
7	73054	Grundplatte	1
8	72147	Schrauben M6*25 und Muttern M6	4
9	72148	O-Ring	5
10	72149	Schlauchanschluss	5
11	72150	Schlauchschelle	2
12	72151	32 mm (1¼")*35 cm Verbindungsschlauch	1
14	73055	Pumpe SPF 370 F (220~240V-50Hz) komplett	1
15	72153	Einfülltrichter	1
16	72154	Manometer	1
17	72155	Verschlussstopfen mit O-Ring 47,8 mm (1½" AG)	1

Abb. 11



POSITION	TEILE NR.	PUMPE SPF 180	MENGE
20	72156	Pumpengehäuse	1
21	72157	Laufblad	1
22	72158	O-Ring	1
23	72159	Gleitringdichtung	1
24	72160	Abdeckung	1
25	72161	Motor SPF 180	1
26	72162	Schrauben M5 x 20	4

Abb. 12



POSITION	TEILE NR.	PUMPE SPF 250 F UND SPF 370 F	MENGE
20	73056	Filterdeckel	1
21	73057	O-Ring	1
22	73058	Filtersieb	1
23	73059	Pumpengehäuse	1
24	73060	O-Ring	1
25	73061	Triebkranz	1
26a	73062	Laufblad SPF 250 F	1
26b	73063	Laufblad SPF 370 F	1
27	73064	O-Ring	1
28	73065	Gleitringdichtung	1
29	73066	Abdeckung	1
30	73067	Schrauben M6 x 25	6
31a	73068	Motor SPF 250 F	1
31b	73069	Motor SPF 370 F	1
32	73070	Schrauben M5 x 14	4
33	73071	Mutter M6	6
34	73072	O-Ring	1
35	73073	Ablassschraube M6	1



Strictly ensure that you have read the use instructions before placing the pump in service!

Dear customer,

Congratulation for buying your new device from T.I.P.!

Like all our products, this one, too, was developed using the latest technological knowledge. The device was manufactured and assembled on the basis of state-of-the-art pump technology using most reliable electrical or electronic components which ensure a high level of quality and a long life of your new product.

Please read through these operating instructions carefully to make sure that you can fully benefit from all features.

Some explanatory illustrations can be found at the end of these operating instructions.

We hope you will enjoy your new device!

Table of contents

1.	General safety information.....	1
2.	Technical data.....	2
3.	Position and function	2
4.	Range of use.....	3
5.	Scope of delivery and optional accessories	3
6.	Installation.....	3
7.	Electrical connection	7
8.	Putting into operation.....	7
9.	Maintenance and care	8
10.	Troubleshooting / tips	9
11.	Warranty	10
12.	How to order spare parts	11
13.	Service	11

1. General safety information

Please read through these operating instructions carefully and make yourself conversant with the control elements and the proper use of this product. We shall not be liable in the case of damage caused as a result of the non-observance of instructions and provisions of the present operating instructions. Any damage caused as a result of the non-observance of the instructions and regulations contained in the present operating instructions shall not be covered by the warranty terms. Please keep these operating instructions in a safe place and hand them on together with the device should you ever dispose of it.

With the contents of this manual unfamiliar people should not use this device.

The pump must not be used by children.

The pump may be used by persons with reduced physical, sensory or mental capabilities or lack of experience and / or knowledge if they have been supervised or instructed in the safe use of the equipment and have understood the resulting hazards. Children are not allowed to play with the device. Keep the appliance and its cord out of reach of children.

The pump must not be used when people or animals are in the water.

The pump must be supplied through a residual current device (RCD) having a rated residual operating current not exceeding 30mA.

If the supply cord is damaged, it must be replaced by the manufacturer, its service agent or similarly qualified persons in order to avoid a hazard.

Notes and instructions with the following symbols require particular attention:



Any non-observance of these instructions involves the danger of bodily harm to people and/or damage to property.



Any non-observance of this instruction bears the risk of an electrical shock which may cause damage to persons or property.

Check the product for transport damage. In case of damage, the retailer must immediately - be informed - but not later than the date of purchase within 8 days.

2. Technical data

Model	SPF 180	SPF 250 F	SPF 370 F
Mains voltage / frequency	220-240 V~ / 50 Hz	220-240 V~ / 50 Hz	220-240 V~ / 50 Hz
Performance P1 / P2	250 Watt / 180 Watt	400 Watt / 250 Watt	550 Watt / 370 Watt
Protection class	IPX5	IPX5	IPX5
Flow rate through sand filter	4.500 l/h	6.000 l/h	7.000 l/h
Max. Flowrate pump (Q _{max}) ¹⁾	7.900 l/h	10.000 l/h	13.200 l/h
Max. pressure	0,6 bar	1,0 bar	1,2 bar
Suction port / pressure port	45,48 mm (1½" female)	45,48 mm (1½" female)	45,48 mm (1½" female)
Hose connector	32 mm (1¼"), 38 mm (1½")	32 mm (1¼"), 38 mm (1½")	32 mm (1¼"), 38 mm (1½")
Max. fluid temperature (T _{max})	40° C	40° C	40° C
Min. fluid temperature (T _{min})	5° C	5° C	5° C
Grain size of quartz sand	0,5 to 0,8 mm 0,7 to 1,2 mm	0,5 to 0,8 mm und 0,7 to 1,2 mm	0,5 to 0,8 mm 0,7 to 1,2 mm
Sand filling quantity ²⁾	13 kg	13 kg	25 kg
Length of power cord	1,9 m	1,9 m	1,9 m
Type of power cord	H07RN-F 3 G 1,0 mm ²	H07RN-F 3 G 1,0 mm ²	H07RN-F 3 G 1,0 mm ²
Weight of pump	4 kg	5 kg	5,5 kg
Dimension of filter set	50 x 35 x 64 cm	50 x 50 x 64 cm	50 x 50 x 68 cm
Total weight of filter set	8 kg	10,8 kg	12,8 kg
Article No.	30307	30308	30309

¹⁾ The values were determined with free, unreduced in- and outlet.

²⁾ Quartz sand not included

3. Position and function

The pool filter set should be placed on a level concrete slab, very firm ground, or equivalent approximately 2 to 3 m from the pool edge. Ensure that the ground will not subside, preventing any strain from the attached plumbing. Protect the set from splash water and humidity. It should not be placed in an earth hole or directly on the grass ground.

Make sure, the inlet of the pump is placed at least 30 cm under the water level of the swimming pool. Please note the pump shall be placed on a **well-ventilated and dry location**, which is **protected against floating and splash water** and easy to reach for maintenance. The pump shall not be placed into a too small chamber or compartment in order to avoid overheating.



Make sure that all electric parts of the pump do not get in touch with water. Dangerous!



The pump is not suited to discharge saltwater, feces, inflammable, etching, explosive or other hazardous liquids. Please observe the max. Temperature of the liquids to be discharged stated in the technical data.

Function of the sand filter set

Incoming water from the piping system is automatically directed by the 4 position valve to the top of the filter bed. As the water is pumped through the filter sand, dirt and debris are trapped by the filter

bed, and filtered out. The filtered water is returned from the bottom of the filter tank, through the 4 position valve and back through the piping system.

4. Range of use

This swimming pool filter set is for cleaning of swimming pool water. This device is for the private use and not for industrial or commercial usage.

Do not store swimming pool disinfectant near the filter sets.

Prevent chemicals and vapors come with the filter set to touch and spoil the material.

5. Scope of delivery and optional accessories

This product includes:

A sand filter tank including base plate, 4-way valve, one pump, two bags with connection and installation accessories (see chapter 6 "Installation"), an instruction manual.

Check the contents for completeness. If possible, keep the packaging until the end of the warranty period. Dispose of packaging materials in an environmentally sound manner.

In order to chlorinate your pool suitably and continuously, we recommend the use of the chlorine feeder "ChlorMax" (item No. 30311).

To simplify the installation, you can use the connectors developed by T.I.P. (item No. 30966 for Ø 32 mm hoses, item no 30967 for Ø 38 mm hoses).

Depending on the application, additional accessories may be required (see chapter "How to order spare parts").

6. Installation

6.1. General Installation Instructions



During the entire process of installation, the device must not be connected to the electrical mains.



The pump and the entire port system must be protected against frost.

All connection lines have to be perfectly tight since leaking lines may affect the performance of the pump and cause considerable damage. If required, please use a suitable sealant to make the installation airtight.

Avoid when tightening screw excessive force that may cause damage.

When laying the connection pipes, you should make sure that the pump is not exposed to any form of weight, vibration or tension. Moreover, the connection lines must not contain any kinks or an adverse slope.

Please observe the illustrations, too, which are contained as an attachment at the end of the present operating instructions. The numeric and other details included in brackets below refer to these illustrations.

Please observe the graphic figures in this manual. The numbers and other indications in brackets refer to the following graphic figures in this text.

6.2. Installation of sand filter

1. Mount the pump to sand filter support by using bolts and nuts. (fig. 1)

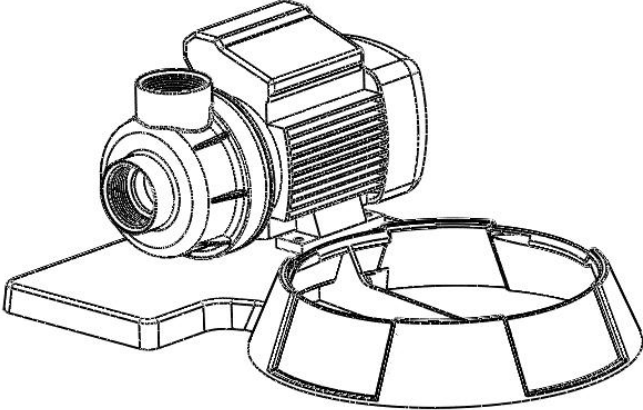


fig. 1

2. Install the drain plug assembly to sand tank as below pictures. (fig. 2)

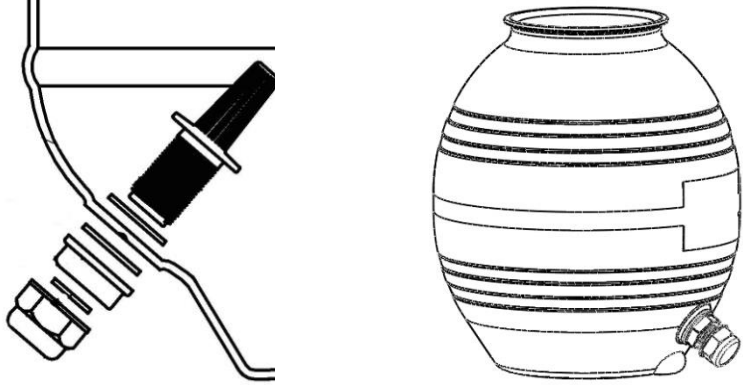


fig. 2

3. Press and turn the sand tank to mount it to sand filter support with correction direction (fig. 3).

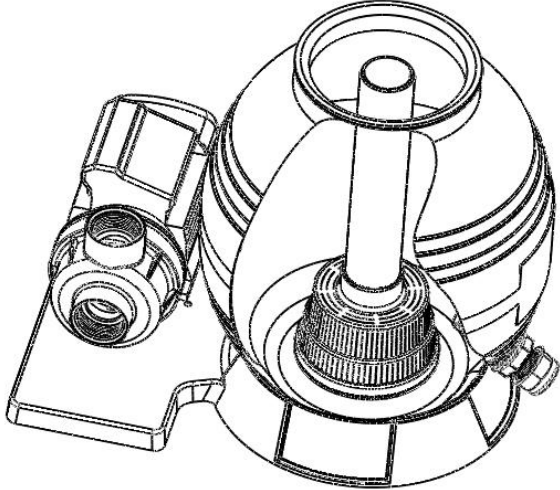


fig. 3

4. Insert the tube with filter basket inside the tank as above picture, then place the funnel on the tank's mouth and pour the quartz sand into the tank (sand weight 13 kg). Please ensure no sand is falling into the tube. (fig. 4)

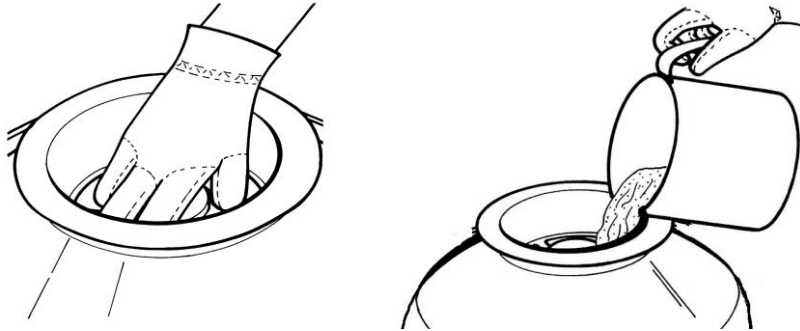


fig. 4

5. Remove the funnel and clean the edge of the container opening carefully sand residues. To facilitate the start-up, it is recommended to fill the sand filter tank to $\frac{3}{4}$ with water. Then mount the 4-way valve and the filter gasket (O-ring, Fig. 5). The connection is made with a clamping ring. The clamping ring is screwed to the clamping ring screw and clamping ring nut.

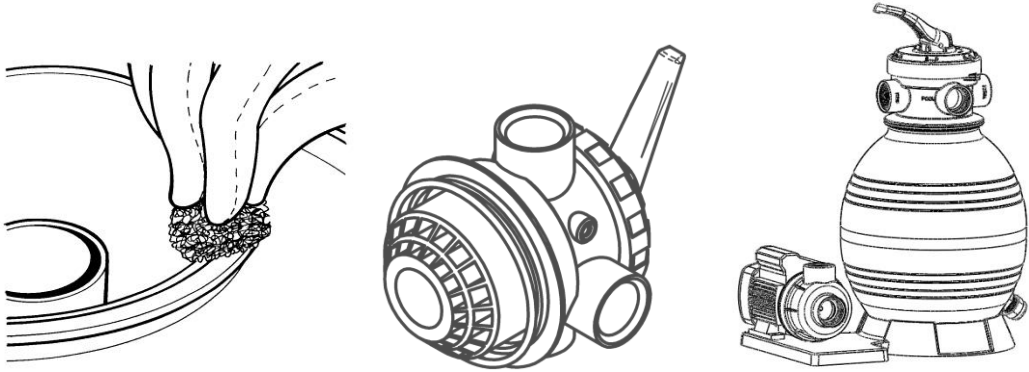


fig.5

6. Connect the sand tank to pump with hose, hose clamps and hose adaptors. (fig. 6)



fig. 6

7. Electrical connection

The unit is equipped with a mains connection cable and a mains plug. It must only be replaced by qualified staff to avoid any danger. Please do not use the mains connection cable to carry the pump, and do not use this cable to pull off the plug from the socket, either. Protect the mains connection cable and mains plug from heat, oil or sharp edges. Defect power cords must be replaced immediately.



The values stated in the technical details have to correspond to the mains voltage. The person responsible for the installation has to make sure that the electrical connection is earthed in compliance with the applicable standards.



The electrical connection has to be equipped with a highly sensitive residual current circuit-breaker (FI switch): $\Delta = 30 \text{ mA}$ (DIN VDE 0100-739).



If extension cables are used, their cross-section must not be smaller than that of rubber-sheathed cables of the H07RN-F ($3 \times 1.0 \text{ mm}^2$) short code. The mains socket and the plug-and-socket elements have to be in splash-water-proof design.



The electrical installation must be done in accordance with the safety regulation for swimming pools and in particular with standard HD 60364-7-702 and other local specifications regulations.

8. Putting into operation



For the first operation it is recommended to fill the sand filter tank with water.



Avoid any dry-running – operation of the pump without suction of water. This could cause an overheating of the pump and severe damage of the device. In addition to this, there then very hot water in the system, this can cause burning injuries and scalding. In case of an overheated pump pull out the power cord and let the system cool down. The floating ring seals can be damaged if the pump is running dry and should be replaced if this happened.



Do not expose the pump to rain or humidity. Avoid any dripping connectors. Do not place the pump in a wet or humid environment. Make sure the pump and the electrical plugs are located in an area, which is secured against flooding.

The pump must not be operated, if the inlet valve is closed.



It is absolutely forbidden to touch with the hands into the openings of the pump, if the device is connected to the power supply.

1. Please inspect the pump visually prior to each use. This applies in particular to the mains connection line and the mains plug. Make sure that all screws are firmly tightened, and verify the perfect condition of all connections. A damaged pump must not be used. In any case of damage, the pump has to be inspected by qualified service staff.
2. Each time the pump is put into operation, please make sure that the pump is set up securely and firmly standing.
3. To put the unit into operation, please plug the mains plugs into a 230V AC socket. If the water level has reached or exceeded the cut-in level, the pump will start to run immediately.
4. To stop the operation of the pump, please pull the mains plug off the socket.
5. The electrical pumps of the T.I.P. SPF series are equipped with an integrated thermal motor protection feature. In the case of overload, the motor will switch off independently and on again after cooling down. For possible causes and their elimination, please refer to the "Maintenance and troubleshooting" section 8.



8.1 Please note for the first operation



To prevent unnecessary strain on piping system and valves always shut off pump before switching filter control 4 position valve positions.



All inlet and outlet valves must be open when starting the system. Otherwise this can cause severe damage of the pump.

1. Press the top mount 4 position valve handle down and rotate to backwash position
2. Prime and start the pump according to these instructions.
3. Once water flow is steady out the waste line, run the pump for at least 2 minutes. The initial backwashing of the filter is recommended to remove any impurities of fine sand particles in the sand media.
4. Turn pump off and set valve to rinse position. Start pump and operate until water in sight glass is clear - about ½ to 1 minute. Turn pump off, set valve to FILTER position and restart pump. Your filter is now operating in the normal filter mode, filtering particles from the pool water



High suction lift or long suction hoses require additional time and reduce the performance of the pump. If the pump does not prime, repeat steps 1 and 2.

Note:

Regular maintenance of the pump and sand filter extends the life cycle of the pump and increases the efficiency.

If the water level to be dropped in the sand filter tank, you should fill up the tank again before recommissioning.

1. Remove the translucent lid and fill the filter tank with water.
2. Replace the lid ensuring **the o-ring is correctly** located and start the pump.

After you have done this allow a **few minutes (maximum) running** for the pump to start delivering water.

8.2 Functions of the 4-position valve of the sand filter :

Filter – Set valve in position filter for normal filter operation.

Backwash: for cleaning the filter. When filter pressure gauge raises 0.5 bar above start-up, a cleaning of the filter must be done:

Stop the pump, set valve to **backwash**. Start pump and backwash for approximately 2 minutes or less depending on dirt accumulation. Proceed to rinse.

Rinse After backwashing, with pump off, set valve to rinse. Start pump and operate for about 1 minute. This ensures that all dirty water from backwashing is rinsed out of the filter to waste, preventing possible return to the pool. Stop pump, set valve to FILTER and start pump for normal filtering.

Winter position – **All valves are opened. In this position the pressure on the sealing's is relieved.**

9. Maintenance and care



Prior to carrying out any maintenance work, the pump must be separated from the electrical mains. If you fail to separate the unit from mains, there is a risk of an inadvertent start of the pump.



We decline any liability for damage caused by inappropriate repair attempts. Any damage caused by inappropriate repair attempts will void all warranty claims.

Observing the conditions of use and the ranges of application of the present device will reduce the risk of possible operational malfunction and contribute to extend the lifetime of your unit. Sand and other abrasive matters contained in the liquid discharged will speed up the process of wearing and tearing and accelerate the drop in performance.

The user must ensure that maintenance is done from **qualified persons**, who have carefully read all instructions for installation and maintenance. In case the set is not used for a longer period, the pump and filter tank must be drained.

Frozen water inside the pump and filter tank can cause severe damage. Store the pump at a dry and frost-proof location. If the pump is operated again after a longer break, please ensure all sealing and und O-Rings are in good condition. Replace any defect or damaged sealing's.

Check, if the motor shaft is moving freely before each new operation.

Check and clean the tube with filter basket (fig. 8, No. 5) in the sand filter tank (fig. 8) **in regular intervals.**

1. Remove the lid with 4 position valve (fig. 8, No. 1) and take out the tube with filter basket (fig. 8, No. 5).
2. Clean the filter basket with clear water.
3. Do the assembly in reverse order. Check the sealing of the lid (fig. 8, No. 3). Replace damaged sealing's immediately.
4. Insert the tube with the filter basked (fig. 8, No. 5).
5. Fill the sand filter tank again.
6. Place the o-ring correctly.
7. Pull the lid by hand.
8. Switch on the pump again.

A regular check of the mechanical and electric parts is recommended:

1. The accurate and right connection of adapters, hose and pipes and secured tightness of all screws.
2. The correct condition of all electric connections and power cords.
3. The vibration of the pump. In case of an excess high vibration, stop the pump immediately and contact your service partner or the manufacturer.

10. Troubleshooting / tips

In the case of malfunction, you should first of all check whether it was caused by an operating error or some other reason which cannot be attributed to a defect of the device - for instance a power failure. The list below shows some possible malfunctions of the device, possible causes and tips on their elimination. All the measures referred to may only be carried out with the pump being separated from the electrical mains. If you yourself feel unable to eliminate any of these malfunctions, please contact the customer service department or your point of sales. Any repair beyond the scope specified below must only be performed by qualified staff. Please bear in mind that all warranty claims will become void in the case of damage caused by inappropriate repair attempts, and that we decline any liability for any ensuing damage.

MALFUNCTION	POSSIBLE CAUSE	ELIMINATION
1. The pump is not discharging any liquid, the motor is not running.	<ol style="list-style-type: none"> 1. No current. 2. Thermal motor protection feature has triggered. 3. The capacitor is defective. 	<ol style="list-style-type: none"> 1. Please use a device complying with GS (German technical supervisory authority) to check for the presence of voltage (safety information to be observed!). Please verify the correct position of the plug. Separate the pump from the electrical 2. mains, allow the system to cool down, eliminate cause. Please contact the customer service de- 3. partment.
2. The motor is running, but the pump is not discharging any liquid.	<ol style="list-style-type: none"> 1. The pump housing is not filled with liquid. 2. Air penetrates into the pump body 3. Check valve (non-return valve), if present, is blocked or defective. 	<ol style="list-style-type: none"> 1. Ensure the water level in the pool is above the suction point of the pump. Make sure the strainer is free of dirt 2. Check to make sure that: <ol style="list-style-type: none"> a. the connection points of the intake line are tight; b. No siphons (i.e. permanently liquid-filled loops), kinks, counter-slopes or narrow spots are present along the intake lines. 3. Eliminate blocking of the check valve (non-return valve) or replace, if damaged. Clean the insert of the pump and check any blockage of the impeller

MALFUNCTION	MALFUNCTION	ELIMINATION
3. The pump stops after a short time of operation because the thermal motor protection feature has triggered.	<ol style="list-style-type: none"> 1. The electrical supply does not correspond to the information given on the type plate 2. Pump or intake openings are blocked by solids. 3. Temperature of the liquid is too high. 4. Pump is running dry. 	<ol style="list-style-type: none"> 1. Please use a device complying with GS (German technical supervisory authority) to check for the presence of voltage (safety information to be observed!). 2. Remove possible congestion. 3. Make sure that the temperature of the liquid being pumped does not exceed the max. admissible value. 4. Eliminate causes of dry-running.
4. Low current	<ol style="list-style-type: none"> 1. Dirty filter 2. Dirt in filter basket of sand filter 3. Blockage in the pipe 	<ol style="list-style-type: none"> 1. Rinse or clean the filter 2. Clean the filter basket of the tube 3. Check the pipes. Avoid any bending of hoses. Flush with sufficient water in case of need.
5. Noise in the pump during the operation	<ol style="list-style-type: none"> 1. Defect bearing 2. Air penetrates into the intake line. 3. Blockage during aspiration 4. Fault in the impeller 5. Disturbance while sucking 	<ol style="list-style-type: none"> 1. Contact your local service partner or the manufacturer 2. see section 2 of this table 3. Check and clean the suction hose 4. Contact your local service partner or the manufacturer 5. Improve the suction inlet. Make sure the suction inlet is under the water level of the swimming pool. Reduce the numbers of screws; assemble a pipe with a larger diameter.

11. Warranty

The present device was manufactured and inspected according to the latest methods. The seller warrants for faultless material and workmanship in accordance with the legal regulations of the country in which the device was purchased. The warranty period begins with the day of the purchase and is subject to the provisions below:

Within the period of warranty, all defects which are to be attributable to defective materials or manufacturing will be eliminated free of charge. Any complaints are to be reported immediately upon their detection.

The warranty claim becomes void in the case of interventions undertaken by the purchaser or by third parties. Damage resulting from improper handling or operation, incorrect setting-up or storage, inappropriate connection or installation or Acts of God or other external influences are excluded from warranty.

Parts being subject to wear and tear are excluded from warranty.

All parts were manufactured using maximum care and high-quality materials and are designed for a long lifecycle. It should be understood, however, that the wear and tear depends on the kind of use, the intensity of use and the internals of maintenance. Complying with the installation and maintenance information contained in the present operating instructions will therefore considerably contribute to a long lifecycle of these wearing parts.

In case of complaints, we reserve the option of repairing or replacing the defective parts or replace the entire device. Replaced parts will pass into our property.

Claims for liquidated damages are excluded unless they are caused by willful acts or negligence on the side of the manufacturer.

The warranty does not provide for any claims beyond those referred to above. The warranty claim has to be evidenced by the purchaser in the form of the submission of the sales receipt. The present warranty commitment is valid in the country in which the device was purchased.

Please note:

1. Should your device fail to function properly, please verify first whether an operating error or another cause is present which cannot be attributed to a defect of the device.
2. In case you have to take or send in your defective device for repair, please be sure to enclose the following documents:
 - Sales receipt (sales slip).
 - A description of the occurring defect (a description as accurate as possible will expedite the repair work).
3. In case you have to take or send in your defective device for repair, please remove any attached parts which do not belong to the original condition of the device. If any attached parts of this kind should be missing upon the return of the device, we shall not be liable for them.

12. How to order spare parts

The fastest, most simple and cheapest way of ordering spare parts is through the internet. On our www.tip-pumpen.de website you will find a convenient spare part shop where you can order spare parts with just a couple of clicks. In addition, this is also the place where we publish comprehensive information and valuable tips on our products and accessories, introduce new devices and present current trends and innovations in the range of pump technology. Original spare parts and accessory, which are authorized by the manufacturer, ensure a high degree of safety. The manufacturer of the pump is not liable for any damage or injuries which are caused by the usage of non-authorized spare parts and accessory.

13. Service

In the case of warranty claims or malfunction, please contact your point of sale.

A current operating manual is available as required as a PDF file via e-mail: service@tip-pumpen.de.

**For EC countries only**

Please do not dispose of electrical appliances in the regular domestic waste!

According to the European Directive 2012/19/EU regarding waste electrical and electronic equipment and the implementation of that directive into national law, electrical devices have to be collected separately and disposed of in an environmental-suitable manner after the end of their life cycle. Should you have any questions, please contact your local waste disposal company.



Chère cliente, cher client,

Félicitations pour votre achat de ce produit T.I.P.!

Comme tous les produits T.I.P., ce produit a été développé en prenant compte des toutes dernières connaissances. La production et le montage de ce produit se font sur la base de la technologie des pompes la plus moderne et en utilisant des composants électriques, électroniques ou mécaniques les plus fiables pour garantir la haute qualité et la longévité de votre nouveau produit.

Pour pouvoir jouir de tous les avantages techniques, prière de lire ce mode d'emploi soigneusement. Des illustrations explicatives se trouvent dans l'annexe de ce mode d'emploi.

Table de matières

1.	Avis de sécurité.....	1
2.	Secteur d'utilisation.....	2
3.	Données techniques	2
4.	Position et fonction.....	2
5.	Installation.....	3
6.	Branchement électrique	7
7.	Mise en service	8
8.	Entretien et détection des pannes	9
9.	Garantie	11
10.	Commande des pièces de rechange	12
11.	Service	12
	Annexe: Illustrations	

1. Avis de sécurité

Veillez lire attentivement le mode d'emploi et vous familiariser avec les composants et l'utilisation correcte de ce produit. Le fabricant n'endosse pas la responsabilité en cas de dommages suite du non-respect des instructions et consignes. Les dégâts causés suite du non respect des instructions et consignes ne sont pas couverts par la garantie. Gardez ce mode d'emploi, il doit être transmis à tout usager à qui on aurait cédé la pompe.

Les personnes non familiarisées avec le contenu de ce manuel d'utilisation ne doivent pas utiliser cet appareil.

La pompe ne doit pas être utilisée par des enfants.

La pompe ne peut être utilisée par des personnes à capacités physiques, sensorielles ou mentales réduites ou manquant d'expérience et/ou de connaissances que si elles sont sous la surveillance ou ont été formées à l'utilisation en toute sécurité de l'appareil et comprennent les risques en découlant. Les enfants ne doivent pas jouer avec l'appareil. L'appareil et le câble de raccordement doivent être maintenus hors de portée des enfants.

La pompe ne doit pas être utilisée lorsque des personnes se trouvent dans l'eau.

La pompe doit être alimentée par un dispositif de protection contre le courant de défaut (RCD / interrupteur FI) avec un courant de défaut mesuré n'étant pas supérieur à 30 mA.

Si la conduite de raccordement de réseau de l'appareil est endommagée, elle doit être remplacée par le fabricant ou son service après-vente ou une autre personne qualifiée, pour éviter les risques.

Faites particulièrement attention aux indications précédées des symboles suivants:



Avertissement que le non-respect de l'instruction comporte un risque très grave pour les personnes et les biens.



Le non-respect de cette instruction peut entraîner une décharge électrique susceptible de provoquer des blessures et/ou des dégâts matériels.

Vérifiez que la pompe n'ait pas subi de dommage au cours du transport. En cas de dommages éventuels, prévenez le distributeur sous huitaine à compter de la date d'achat.

2. Secteur d'utilisation

Ce jeu de filtres de piscine est conçu pour le nettoyage de l'eau de la piscine. Le dispositif est conçu pour un usage privé et non à des fins industrielles ou commerciales.

Ne pas stocker de désinfectant pour piscines à proximité du kit de filtration.

Empêcher les produits chimiques et vapeurs d'entrer en contact avec le filtre et de détériorer ainsi le matériau.

3. Données techniques

Modèle	SPF 180	SPF 250 F	SPF 370 F
Tension de réseau/ Fréquence	220-240 V~ / 50 Hz	220-240 V~ / 50 Hz	220-240 V~ / 50 Hz
Puissance nominale P1 / P2	250 Watt / 180 Watt	400 Watt / 250 Watt	550 Watt / 370 Watt
Type de protection	IPX5	IPX5	IPX5
Débit du filtre à sable	4.500 l/h	6.000 l/h	7.000 l/h
Débit maximum (Q _{max}) ¹⁾	7.900 l/h	10.000 l/h	13.200 l/h
Pression maxi.	0,6 bar	1,0 bar	1,2 bar
Raccord fileté	45,48 mm (1½" filetage femelle)	45,48 mm (1½" filetage femelle)	45,48 mm (1½" filetage femelle)
raccord de tuyau	32 mm (1¼"), 38 mm (1½")	32 mm (1¼"), 38 mm (1½")	32 mm (1¼"), 38 mm (1½")
Température maxi. du liquide pompé (T _{max})	40° C	40° C	40° C
Température minimum du liquide pompé (T _{max})	5° C	5° C	5° C
Taille de grain de sable siliceux	0,5 à 0,8 mm 0,7 à 1,2 mm	0,5 à 0,8 mm 0,7 à 1,2 mm	0,5 à 0,8 mm 0,7 à 1,2 mm
Quantité de sable ²⁾	13 kg	13 kg	25 kg
Longueur du câble de raccordement	1,9 m	1,9 m	1,9 m
Type de câble	H07RN-F 3 G 1,0 mm ²	H07RN-F 3 G 1,0 mm ²	H07RN-F 3 G 1,0 mm ²
Poids de la pompe (net)	4 kg	5 kg	5,5 kg
Dimensions du kit de filtration	50 x 35 x 64 cm	50 x 50 x 64 cm	50 x 50 x 68 cm
Poids total du kit de filtration	8 kg	10,8 kg	12,8 kg
Numéro article	30307	30308	30309

1) Les puissances maximales indiquées ont été calculées avec une entrée et une sortie dédagée ainsi que sans aucun dispositif réducteur.

2) Non inclus

4. Position et fonction

Le kit de filtration pour piscines doit être placé sur une surface stable, horizontale et solide à env. 2 - 3 m du bord du bassin. Nous vous recommandons d'étayer la fondation avec des dalles de béton et de la protéger contre l'humidité et les projections d'eau. Le kit ne doit pas être installé dans un creux ou directement sur le gazon.

Noter que l'ouverture d'admission de la pompe doit être positionnée au minimum 30 cm au-dessous du niveau d'eau de la piscine.

Il faut veiller à ce que la pompe soit placée dans un **endroit sec et ventilé, à l'abri des inondations**, et accessible pour les travaux de maintenance réguliers. La pompe ne doit à cet effet pas être installée dans un espace confiné - risque de surchauffe.



Éviter que les pièces électriques de la pompe n'entrent en contact avec l'eau. Danger de mort !



La pompe n'est pas conçue pour assurer l'évacuation de l'eau de mer, des matières fécales, des fluides inflammables, corrosifs, explosifs ou de toute autre substance dangereuse. La température du fluide pompé ne doit pas être supérieure ou inférieure à la valeur maximale ou minimale spécifiée dans les caractéristiques techniques.

Fonctionnement du kit filtre à sable

L'eau qui entre, est introduite dans la partie supérieure de remplissage du filtre à sable à l'aide d'une vanne 4 voies. Sur son parcours à travers le remplissage du filtre à sable, les saletés et corps étrangers sont déposés dans le lit du filtre. L'eau filtrée retourne dans la piscine par la partie inférieure du réservoir du filtre à sable via un tuyau d'écoulement, à l'aide de la vanne 4 voies.

5. Installation

5.1. Consignes générales relatives à l'installation



Pendant l'installation la pompe ne doit pas être connectée au réseau électrique.



Installez la pompe dans un endroit sec, la température ambiante ne doit pas dépasser 40° et ne doit pas être inférieure à 5°. La pompe ainsi que tout le système de raccordement doivent être à l'abri du gel et des intempéries.



Pendant l'installation le moteur de la pompe doit être suffisamment aéré.

Tous les branchements doivent être absolument étanches, parce que des tuyaux qui fuient altèrent le rendement de la pompe et peuvent mener à des dommages considérables. Pour cela il faut absolument étancher le filetage des tuyaux et la connexion de la pompe avec du ruban téflon. Seule l'utilisation d'un matériau comme le téflon garantit que le montage soit hermétique.

Évitez de serrer les fermetures trop fortement cela pourra les endommager.

Assurez-vous que tous les branchements à vis sont hermétiques. Cependant il faut éviter un effort excessif au serrage du branchement à vis ou d'autres composants. En installant les branchements il faut veiller à ce qu'il n'y ait pas de vibrations ou tensions. De même, les lignes de rattachements ne doivent pas avoir des plis ou des contre-pentes.

Faites attention aux illustrations qui se trouvent dans l'annexe de ce mode d'emploi. Les chiffres et les autres informations mentionnées entre parenthèses dans les explications qui suivent, se réfèrent à ses illustrations.

5.2. Installation du filtre à sable

Grâce aux différents modèles d'installations SPF (SPF 180, SPF 250 F et SPF 370 F), les illustrations des modèles dans le manuel d'installation peuvent varier. C'est uniquement sur les grandes installations de filtration, par exemple, que l'utilisation du préfiltre est explicitement décrite, toutes les autres activités relatives au montage de l'installation de filtration sont très similaires.

1. Fixer la pompe à côté du filtre à sable avec les vis fournies. (Fig. 1) La fixation peut varier entre les différents modèles.

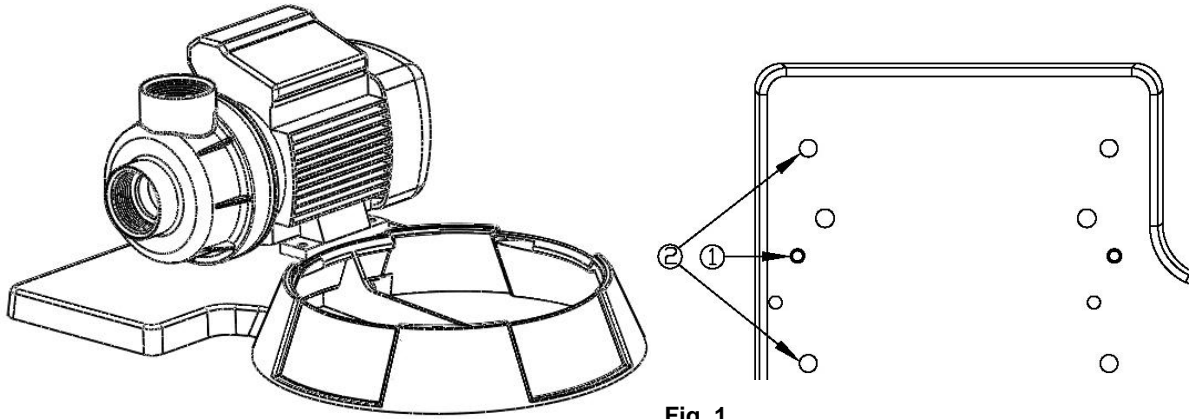


Fig. 1

2. Installer le filtre d'évacuation sur le réservoir de filtre à sable comme illustré dans la Fig. 2.

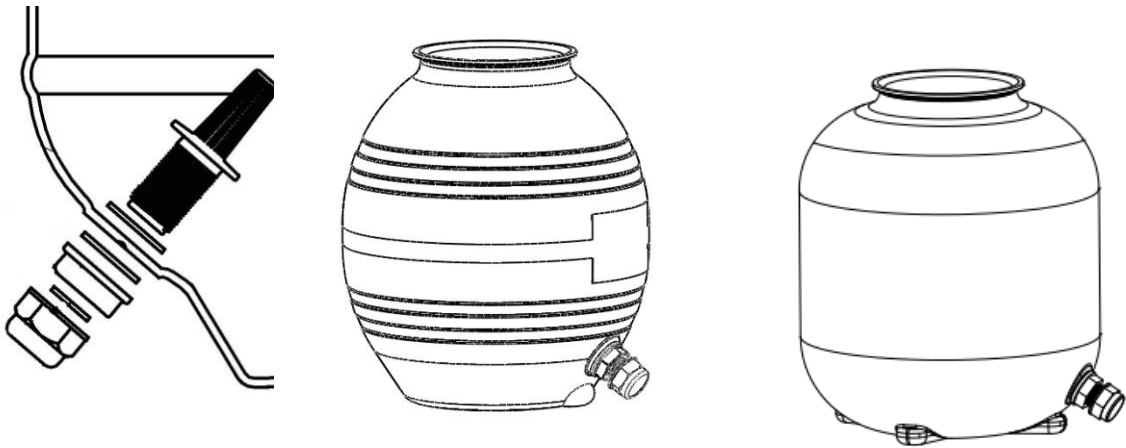


Fig. 2

3. Enfoncer le réservoir de filtre à sable sur la plaque de base et le tourner de manière à ce que l'ouverture d'évacuation du réservoir de filtre pointe vers l'extérieur (Fig. 3). Ceci peut également varier entre les différents modèles.

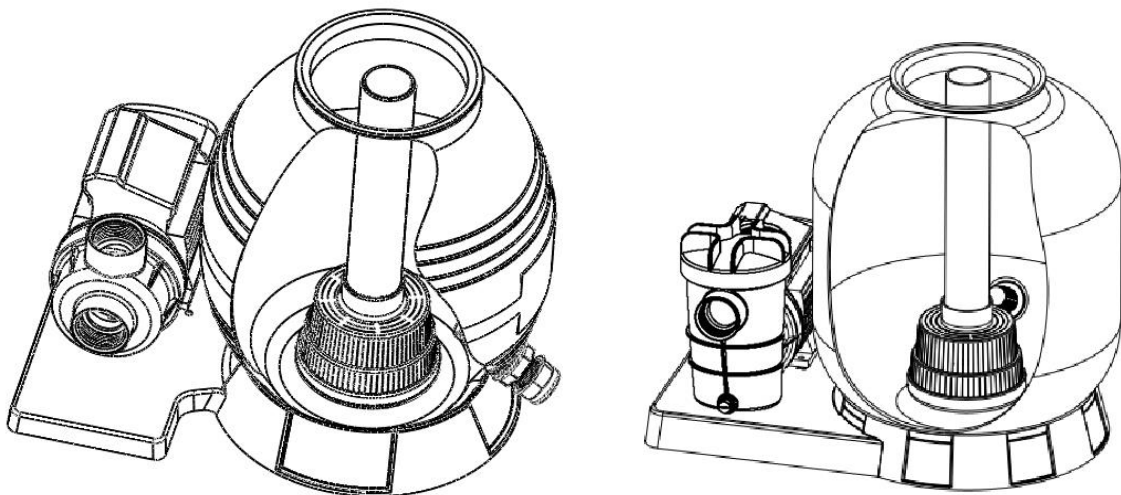


Fig. 3

- Placer maintenant le tuyau d'écoulement avec le vase de filtration inférieur par le haut dans le réservoir de filtre à sable. Puis, placer l'entonnoir sur l'ouverture supérieure du réservoir. Remplir maintenant le réservoir avec du sable siliceux (SPF 180 et SPF 250 F, poids du sable 13 kg / SPF 370 F, poids du sable 25 kg). Veiller à ce que le sable ne pénètre pas dans le tuyau d'écoulement. (Fig. 4)

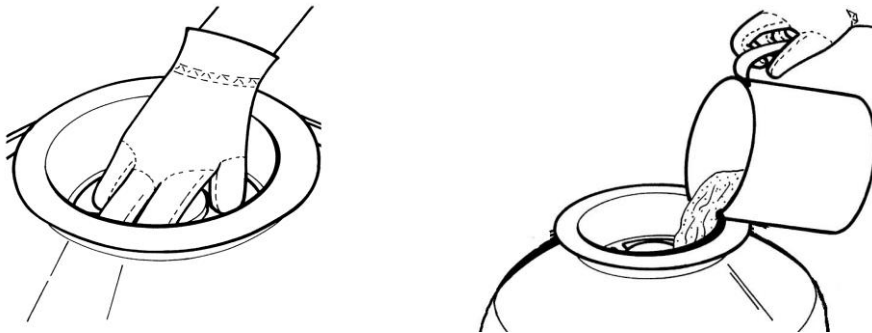


Fig. 4

- Retirer l'entonnoir et nettoyer minutieusement le bord de l'ouverture du réservoir pour éliminer les résidus de sable. Pour faciliter la mise en service, il est recommandé de remplir le réservoir du filtre à sable d'eau jusqu'aux $\frac{3}{4}$. Monter alors la vanne 4 voies et le joint de filtre (joint torique, Fig. 5). Le raccordement a lieu avec une bague de serrage. La bague de serrage est vissée avec une vis et un écrou pour bagues de serrage.

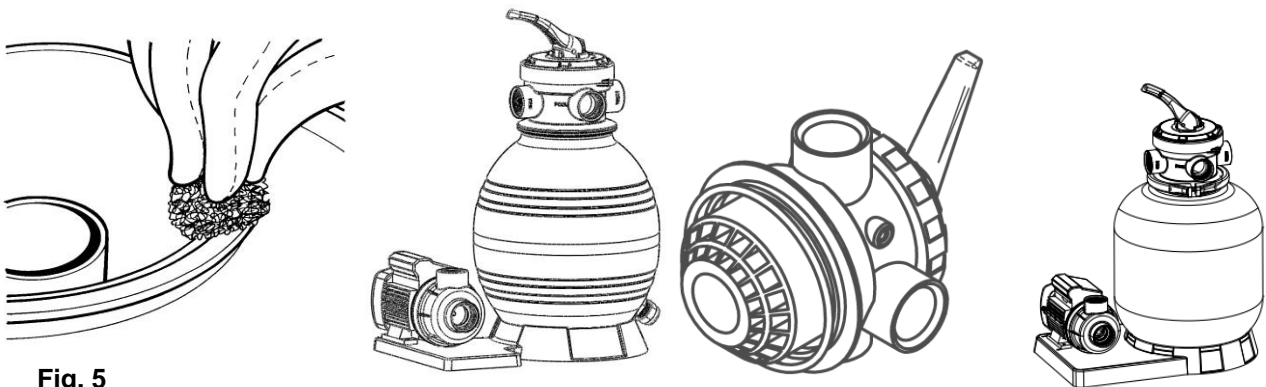


Fig. 5

- Montage du préfiltre de la pompe SPF 250 F et SPF 370 F (Fig.6)
Ouvrir le couvercle de pompe du préfiltre, placer le filtre avec le trou d'écoulement dans le sens de l'ouverture d'aspiration de la pompe, vérifié si le joint (joint torique) du couvercle est en place. Le couvercle peut maintenant être serré à la main.

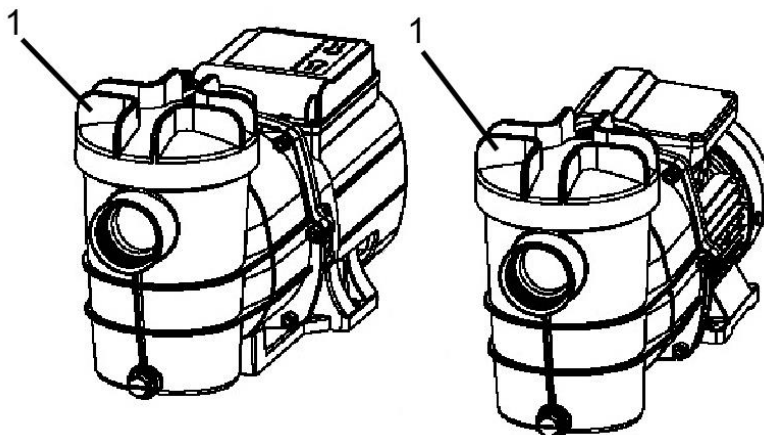


Fig. 6

7. Raccorder le réservoir de filtre à sable au flexible, aux bornes de flexibles et aux raccords de flexible. (Fig. 7)

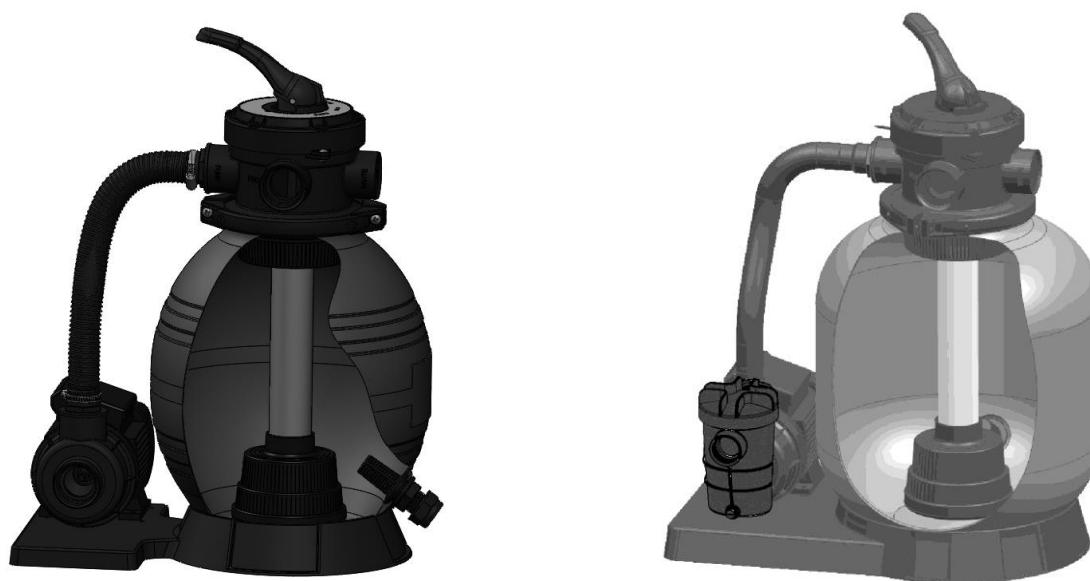


Fig. 7

Observer les consignes suivantes relatives à l'installation :

Si la pompe n'est pas, comme prévu dans la section 4, installée plus bas que le niveau d'eau, le flexible d'aspiration doit être équipé d'un clapet anti-retour.

1. Éviter les pièces de raccordement inutiles et coudes de flexibles. Le chemin le plus court jusqu'à la pompe accroît l'efficacité.
2. Les raccords vissés doivent être exempts de solvants, car ces derniers peuvent attaquer et endommager les joints toriques et joints.
3. Ne pas trop serrer les raccords vissés et pièces de raccordement car les raccords peuvent se casser.

5.3. Installation du câble de raccordement de la pompe

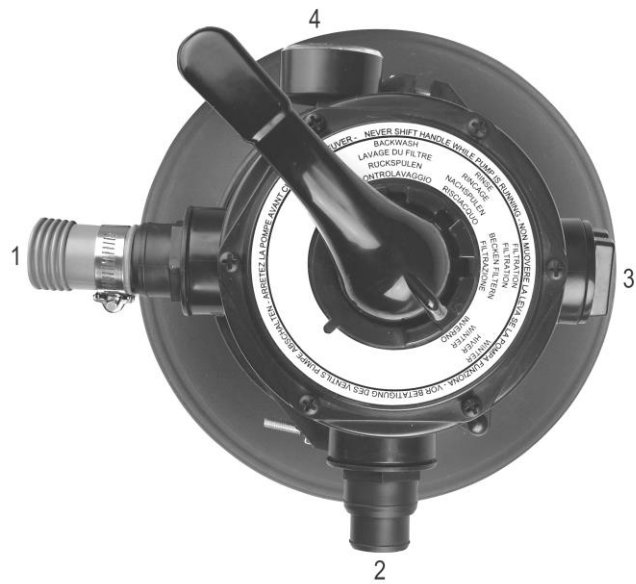
La pompe a été développée selon le dernier état de la technique. Quelques précautions simples pendant l'installation garantiront un fonctionnement sans défaut pendant de longues années.

Utiliser une conduite d'aspiration qui a le même diamètre que le raccord d'aspiration de la pompe : minimum 40 mm (1½").

Lors de la pose des conduites de raccordement, veiller à ce qu'aucun poids, ainsi qu'aucune vibration ou tension n'agisse sur la pompe.

Comme la pompe fonctionne en mode alimentation, elle doit être installée au-dessous du niveau d'eau de la piscine.

Pour faciliter les travaux de maintenance, il est en outre recommandé d'installer une vanne d'arrêt en amont de la pompe. Ceci a pour avantage, en cas de démontage de la pompe, de ne pas laisser l'eau s'écouler de la piscine grâce à la fermeture de la vanne d'arrêt.



1. Alimentation de la pompe (Pump)
2. Écoulement vers la piscine (Pool) pour le mode filtration
3. Sortie des eaux usées (Waste) pour le rinçage à contre-courant
4. Manomètre

Fig. 8

S'assurer qu'il y a toujours suffisamment d'eau dans le réservoir de filtre à sable avant de commencer.

Lorsque la pompe n'aspire pas, observer les consignes dans la section Recherche des défauts.

S'assurer que toutes les vannes d'aspiration et d'évacuation sont ouvertes avant de démarrer la pompe, il peut y avoir des dommages de la pompe le cas échéant (voir Point 7. Mise en service).

5.4. Installation fixe



Dans les installations fixes le branchement électrique doit être effectué de manière que la fiche soit bien visible et facilement accessible.



Observer ce qui suit :

- Lorsque le filtre est monté au-dessous de la surface de l'eau, une vanne d'arrêt doit être montée. Ceci empêche tout débit d'eau inutile pendant les travaux de maintenance.

L'installation fixe doit être effectuée sur un appui stable approprié. Afin de réduire les vibrations il est conseillé d'insérer un matériau anti-vibrations (p. ex. une couche de caoutchouc) entre la surface d'appui et la pompe.

Des amortisseurs des vibrations efficaces sont disponibles (comme accessoires supplémentaires) chez T.I.P., numéro article 30943.

Commencez par percer quatre trous.

Utilisez la plaque d'assise (13) comme gabarit pour marquer les trous à percer. Placez l'appareil dans la position souhaitée puis passez un poinçon ou un crayon à travers les alésages dans la plaque pour marquer l'emplacement des trous de perforation.

Posez l'appareil sur le côté puis percez les quatre trous avec une perceuse appropriée: mettez l'appareil en place et fixez-le avec des vis et des rondelles appropriées.

6. Branchement électrique

La pompe dispose d'un câble de raccordement au réseau avec fiche. Câble et fiche ne doivent être échangés que par du personnel spécialisé pour éviter des dommages. Ne portez pas la pompe par le câble et n'utilisez pas le câble pour débrancher l'appareil. Protégez la pompe contre le chaud, l'huile et les angles vifs.



Les données techniques doivent correspondre à la tension du réseau. La personne responsable de l'installation doit s'assurer que le branchement électrique possède une mise à la terre conforme aux normes.



Le réseau électrique doit être équipé d'un disjoncteur différentiel à haute sensibilité : $\Delta = 30 \text{ mA}$ (DIN VDE 0100-739).



Utilisez uniquement une rallonge dont la section ($3 \times 1,0 \text{ mm}^2$) et la gaine en caoutchouc correspondent au moins à celles du câble de raccordement de l'appareil (voir les « Caractéristiques techniques », version du câble) et présentant le marquage correspondant conformément à la norme VDE. La fiche secteur et les couplages doivent être protégés contre les projections.



L'installation doit être effectuée en accord avec les directives de sécurité pour piscines, notamment la norme HD 60364-7-702, et les instructions spécifiques pour chaque installation.

7. Mise en service

Faites attention aux illustrations qui se trouvent dans l'annexe de ce mode d'emploi. Les chiffres et les autres informations mentionnées entre parenthèses dans les explications suivantes, se réfèrent à ses illustrations.



Avant la première mise en marche il faut assurer - même au cas des pompes auto-amorçantes - que la boîte soit remplie complètement d'eau sinon la pompe n'aspire pas le liquide. Il est conseillé (mais pas nécessaire) de remplir d'eau le tuyau d'aspiration.



La pompe ne doit être utilisée que pour les caractéristiques indiquées sur la plaque.



Évitez absolument la marche à sec de la pompe car l'absence d'eau peut provoquer une surchauffe. Cela peut occasionner des dommages graves de l'appareil. En outre l'eau à l'intérieur du dispositif atteint une température très élevée ce qui peut mener à des brûlures. Au cas d'une marche à sec débranchez la pompe et laissez refroidir le système.



Évitez que la pompe soit exposée à l'humidité (emploi des arroseurs). N'exposez pas la pompe à la pluie. Vérifiez qu'il n'y ait pas de raccords fuyants au dessus de la pompe. N'utilisez pas la pompe dans des endroits humides. Assurez-vous que la pompe et les branchements électriques soient placés dans des lieux sûrs et à l'abri des inondations.



Il est interdit de mettre la pompe en marche quand l'affluent est fermé.



Il est absolument interdit de mettre les mains dans l'ouverture de la pompe quand l'appareil est branché au réseau.

Sur toutes les opérations doivent strictement être prises pour veiller à ce que la pompe est sûr et stable mise en place. Le dispositif doit toujours être placé au niveau du sol et en position verticale. Conditionner la pompe avant chaque utilisation d'une inspection visuelle. Cela est particulièrement vrai pour le cordon d'alimentation et la prise. Faites attention à l'étanchéité de toutes les vis et le parfait état de toutes les connexions. Une pompe endommagée ne doit pas être utilisée. En cas de dommage, la pompe doit être vérifiée par un technicien qualifié. Nous recommandons une prise commutée pour être installé par un électricien qualifié. Vous pouvez activer la sortie de la pompe en branchant le cordon d'alimentation. Les pompes électriques de la série T.I.P. SPF disposent d'une protection intégrée du moteur thermique. En cas de surcharge, le moteur éteint et après refroidissement à nouveau. Les causes possibles et leurs remèdes sont énumérés au chapitre 8 «Maintenance» et assistance en cas d'incidents.



7.1 À observer lors de la première mise en service



Avant chaque changement de position de la vanne 4 voies, la pompe doit être arrêtée. Toute pression inutile est ainsi évitée sur les raccords flexibles et la vanne.



Toutes les vannes d'aspiration et d'évacuation doivent être ouvertes lors de la mise en service du système. Si cette consigne n'est pas respectée, il existe un risque de dommages graves de la pompe.

S'assurer que la pompe et le réservoir de filtre à sable sont suffisamment remplis d'eau.

Enfoncer la poignée de la vanne 4 voies et la tourner dans la position Rinçage à contrecourant (Backwash).

Démarrer la pompe et commencer à aspirer selon ces instructions.

Dès que l'eau s'écoule de manière uniforme, laissez la pompe tourner pendant minimum 2 minutes. Nous recommandons un rinçage à contrecourant pour la première utilisation, afin d'éliminer les particules de saleté et impuretés du sable de filtration.

Pour le rinçage ultérieur, arrêter la pompe et tourner la vanne en position RINSE (rinçage à contrecourant).

Démarrer la pompe pendant ½ à 1 minute. Arrêter la pompe, placer la vanne en position FILTER et redémarrer la pompe. Le filtre fonctionne maintenant en mode de filtration normale et élimine les particules de l'eau de piscine.

Remarque: Répéter régulièrement cette opération de nettoyage de la pompe et du filtre à sable.

Ceci accroît fortement la durée de vie et l'efficacité.



Une hauteur d'aspiration élevée ou des conduites d'aspiration longues nécessitent plus de temps et influencent la capacité de la pompe. Lorsque la pompe n'aspire pas, répéter les étapes 1 et 2 ci-dessus.

Remarque :

Un nettoyage régulier de la pompe et du filtre à sable accroît la durée de vie et l'efficacité.

Lorsque le niveau d'eau dans le réservoir de filtration diminue fortement après une interruption de service, il doit être de nouveau rempli d'eau avant toute remise en service. Observer les consignes dans ce chapitre et au chapitre 5.

7.2 Fonctions de la vanne 4 voies :

1. Filtre - Placer la vanne en position FILTER pour le mode de filtration normale.
2. Rinçage à contrecourant (Backwash) : pour le nettoyage du filtre. Lorsque la pression du filtre augmente d'env. 0,5 bars sur le manomètre pendant le fonctionnement normal, un nettoyage doit être effectué :
3. Arrêter la pompe, placer la vanne sur BACKWASH. Redémarrer la pompe pendant environ 2 minutes selon le degré d'encrassement. Puis, observer les instructions et mettre en position Post-rinçage (RINSE).
4. Post-rinçage (Rinse) Après le rinçage à contrecourant, sélectionner la position Post-rinçage lorsque la pompe est arrêtée. Redémarrer la pompe et la laisser fonctionner pendant env. 1 minute.
5. La saleté de l'opération de rinçage à contrecourant est ainsi éliminée du filtre et empêche un éventuel refoulement dans la piscine. Arrêter de nouveau la pompe, placer la vanne en position FILTER et démarrer la pompe pour le mode de filtration normale.
6. Position WINTER - Toutes les vannes sont ouvertes. Les joints sont ainsi déchargés.

8. Entretien et détection des pannes



Avant d'effectuer toute opération d'entretien, débranchez la pompe du réseau électrique. Si la pompe n'est pas débranchée on court le risque d'un démarrage involontaire de la pompe.



La garantie du fabricant ne couvre aucun dégât occasionné par des manipulations inadéquates.



Lors des travaux de maintenance sur l'installation de filtre à sable, ceci est utile lorsqu'une vanne d'arrêt est installée dans le système, toutefois uniquement dès que l'installation est au-dessous de la surface d'eau.

L'entretien régulier et un maniement soigneux réduisent le risque d'un dérangement et aident à prolonger la durée de vie de votre appareil.

Les utilisateurs doivent s'assurer que les travaux de maintenance sont effectués par des personnes qualifiées, et que ces personnes ont attentivement lu les instructions relatives à l'installation et la maintenance.

Si l'appareil n'est pas utilisé pendant une période prolongée, il est recommandé de vider la pompe et le réservoir de filtre à sable à l'aide des dispositifs prévus à cet effet. En cas de gel, l'eau présente dans la pompe et dans le filtre à sable peut provoquer de graves dommages. Stocker la pompe dans un endroit sec et à l'abri du gel. Lorsque la pompe est remise en place, s'assurer que tous les joints et joints toriques sont en bon état. Remplacer les joints endommagés ou usés.

Vérifier si l'arbre moteur se déplace librement avant toute remise en service.

Les chiffres indiqués ci-dessous font référence aux vues éclatées des Fig. 9/10/11/12 dans la section 11.

Le panier filtrant (Fig. 9 / N° 5) dans le réservoir du filtre à sable et le préfiltre dans la pompe (Fig. 12 / N° 22) du SPF 250 F et 370 F doit être contrôlé et nettoyé à intervalles réguliers.

Nettoyage du réservoir du filtre à sable et du panier filtrant

1. Retirer la vanne 4 voies (Fig. 9 / N° 1).
2. Enlever le sable et le remplacer à la fin de cette opérateur par du nouveau sable.
3. Après avoir enlevé le sable, sortir le panier filtrant avec le tuyau d'écoulement (Fig. 9 / N° 5).
4. Nettoyer le panier filtrant à l'eau claire, vérifier qu'il n'y a plus aucune impureté dans le filtre.
5. Le montage a lieu dans l'ordre inverse. Vérifier le joint de la vanne 4 voies (Fig. 9 / N° 3).
6. Remplacer immédiatement les joints endommagés.
7. Remettre en place le panier filtrant avec le tuyau d'écoulement (Fig. 9 / N° 5).
8. Remplir le réservoir du filtre à sable avec la quantité de sable respective (voir Section 5.2 Point 4).
9. Après le remplissage de sable, le filtre peut maintenant également être rempli d'eau.
10. Placer le joint torique dans la bonne position et positionner la vanne 4 voies.
11. (voir Section 5.2 Point 5)
12. Serrer la bague de serrage avec un tournevis. Vérifier l'étanchéité ultérieurement, si nécessaire.
13. Avant de démarrer l'installation, remplir absolument la pompe d'eau pour ne pas l'endommager.
14. Remettre en marche la pompe, elle est alors de nouveau opérationnelle.

Nettoyage du préfiltre (SPF 250 F et SPF 370 F)

1. Retirer le couvercle de filtre de la pompe (Fig. 12 / N° 20).
2. Retirer le tamis filtrant et le nettoyer. S'il est endommagé, il doit être remplacé par un neuf.
3. Après le nettoyage ou le remplacement du filtre, repositionner correctement le filtre dans le corps de pompe.
4. Avant de fixer le couvercle de filtre (Fig. 12 / N° 20), s'assurer que le joint est en place et que la pompe est remplie d'eau.

Un contrôle régulier des pièces mécaniques et électriques est recommandé. Veiller à ce qui suit: la fixation correcte des pièces de raccordement, flexibles et le serrage correct de toutes les vis. Le parfait état du raccordement électrique et des câbles électriques. Les vibrations de la pompe. En cas de vibrations excessives, arrêter immédiatement la pompe et contacter un revendeur ou le fabricant.

PANNES	CAUSE POSSIBLE	SOLUTION
1. La pompe ne refoule pas.	<ol style="list-style-type: none"> 1. Absence d'alimentation. 2. Intervention de la protection thermique du moteur. 3. Condensateur est défectueux. 4. Arbre bloqué. 	<ol style="list-style-type: none"> 1. Vérifier avec un appareil conforme à la norme GS (sécurité certifiée) la présence d'une tension (respecter les consignes de sécurité !). Vérifier également si la fiche est correctement enfoncée. 2. Débranchez la pompe, laissez refroidir le système, réparez la panne. 3. Contactez le service après-vente. 4. Décelez la cause et débloquez la pompe.
2. Le moteur tourne mais la pompe ne refoule pas de liquide.	<ol style="list-style-type: none"> 1. La boîte de la pompe n'est pas remplie. 2. Entrée d'air par le tuyau d'aspiration. 3. Vanne d'arrêt fermée 	<ol style="list-style-type: none"> 1. S'assurer que le niveau d'eau dans le bassin est au-dessus du point d'aspiration. S'assurer que les tamis ne sont pas encrassés. 2. Vérifiez que: <ol style="list-style-type: none"> a) les tuyaux d'aspiration et tous les raccords soient étanches. b) que le niveau du liquide n'ait pas baissé. en dessous de l'entrée du tuyau d'aspiration et de la soupape de retenue. c) que la soupape de retenue avec filtre d'aspiration soit bien étanche et pas bloquée. d) qu'il n'y ait pas de siphons, de coudes, de contre-pentes ou plis le long des tuyaux. 3. Vérifier la vanne d'arrêt. Nettoyer, si nécessaire, l'admission de la pompe, vérifier tout éventuel blocage de la roue de la pompe.

PANNES	CAUSE POSSIBLE	SOLUTION
3. La pompe s'arrête après une courte période de fonctionnement à cause de l'intervention du protecteur thermique.	<ol style="list-style-type: none"> 1. L'alimentation n'est pas conforme aux données de la plaque. 2. Des corps solides bloquent la pompe ou les tuyaux d'aspiration. 3. Le liquide est trop épais. 4. La température du liquide ou de l'environnement est trop élevée. 	<ol style="list-style-type: none"> 1. Contrôler au moyen d'un appareil conforme à la norme GS (sécurité certifiée) la présence d'une tension dans les conduites du câble de raccordement (respecter les consignes de sécurité !). 2. Enlevez le blocage. 3. La pompe n'est pas apte à ce liquide. Diluez le liquide. 4. Vérifiez que la température du liquide pompé et de l'environnement ne dépassent pas les valeurs maximales.
4. Débit faible.	<ol style="list-style-type: none"> 1. Filtre encrassé. 2. Saletés dans le panier filtrant du filtre à sable. 3. Blocage dans la conduite. 	<ol style="list-style-type: none"> 1. Rinçage à contre-courant ou nettoyage du filtre. 2. Nettoyage du panier filtrant du tuyau d'écoulement. 3. Contrôler les conduites, éviter les coudes, rincer abondamment si nécessaire.
5. Bruit dans la pompe pendant le fonctionnement.	<ol style="list-style-type: none"> 1. Palier défectueux. 2. Infiltration d'air dans la conduite d'aspiration. 3. Blocage lors de l'aspiration. 4. Défaut dans l'hélice. 5. Défaut lors de l'aspiration. 	<ol style="list-style-type: none"> 1. Contacter un revendeur ou le fabricant. 2. Voir Section 2 dans ce tableau. 3. Contrôler la conduite d'aspiration et nettoyer si nécessaire. 4. Contacter un revendeur ou le fabricant. 5. Améliorer la capacité d'aspiration, s'assurer que le point d'aspiration est au-dessous de la surface de l'eau du bassin, réduire le nombre de raccords vissés, augmenter les dimensions des conduites d'alimentation et d'évacuation.

9. Garantie

Cet appareil a été construit et contrôlé selon les méthodes les plus modernes. Le revendeur garantit un état parfait du matériel et une fabrication parfaite conforme à la législation du pays dans lequel l'appareil a été acheté. La garantie commence le jour de l'achat aux conditions suivantes: Durant la période de garantie, toutes les défauts causés par des défauts de fabrications ou de matériel sont réparés gratuitement. Les réclamations doivent être faites directement après la constatation.

Le droit de garantie est annulé dans le cas d'intervention de la part de l'acquéreur ou de tiers. Des dommages causés par des manipulations ou des opérations inadéquates, de mise en fonctionnement ou de conservation erronées, de branchement ou d'installation inadéquates ou par force majeure ou d'autres facteurs extérieurs ne sont pas couverts par la garantie.

Les pièces d'usure comme la roue de roulement et les garnitures mécaniques d'étanchéité sont exclus de la garantie.

Tous les composants sont produits avec le plus grand soin et sont construits avec des matériaux de première qualité et conçus pour une longue durée. L'usure est cependant sujette au type d'utilisation, à la fréquence d'usage et aux intervalles d'entretien. C'est pourquoi les instructions d'installation et d'entretien contenues dans le présent mode d'emploi contribuent de manière décisive à la longévité des pièces sujettes à l'usure.

Nous nous réservons le droit, en cas de plaintes, de réparer les pièces défectueuses ou de les remplacer ou d'échanger l'appareil. Les pièces échangées deviennent notre propriété.

Il n'y aura aucun droit aux dommages et intérêts, pour autant qu'il n'y ait pas eu intention de nuire ou négligence grave de la part du fabricant.

La garantie ne permettra aucun autre recours. Le recours à la garantie doit être prouvé par l'acquéreur sur présentation de la facture. Cette promesse de garantie est valable dans les pays dans lequel vous avez acheté l'appareil.

Renseignements:

1. Dans le cas où votre appareil ne fonctionne plus, vérifiez tout d'abord si d'autres raisons, comme une interruption de l'alimentation électrique ou une manipulation inadéquate en peuvent être la cause.
2. Dans le cas d'une réparation: Veillez à ce que l'appareil défectueux soit accompagné des documents suivants:
 - Facture
 - Description de la panne (Une description aussi précise que possible accélère la réparation).
3. Avant d'envoyer votre appareil, enlevez tous les accessoires qui ne font pas partie des composants originaux fournis avec la pompe. Nous n'endossons pas la responsabilité au cas où ces accessoires manquent à la remise de la pompe.

10. Commande des pièces de rechange

La méthode la plus simple de commander les pièces de rechange est par internet. Notre site www.tip-pumpen.de a un magasin confortable ce qui vous permet de faire une commande de pièces de rechange simplement en cliquant. En plus nous y publions des informations détaillées et des conseils importants concernant nos produits et accessoires. Nous y présentons des nouveautés (et produits nouveaux), des trends et des innovations de la technique des pompes

11. Service

En cas de demande d'intervention de la garantie ou de pannes, veuillez contacter votre revendeur.

Une notice d'utilisation récente sous forme de fichier PDF peut être demandée si nécessaire par e-mail à l'adresse : service@tip-pumpen.de

**Seulement pour les pays de l'U.E.**

Ne jetez pas les appareils électriques/électroniques à la poubelle !

Conformément à la directive européenne 2012/19/EU sur les anciens équipements électriques et électroniques et son application dans la législation nationale, les appareils usagés de ce type doivent faire l'objet d'une collecte séparée pour être recyclés dans le respect des règles de protection de l'environnement. Si vous avez des questions, veuillez vous adresser à votre service local de traitement des déchets.



Gentile Cliente,

Complimenti per l'acquisto del Suo nuovo prodotto T.I.P.!

Come ogni nostro prodotto anche questo è concepito sulla base delle ultime conoscenze tecnologiche. Fabbricazione e montaggio del macchinario rispondono alle più moderne tecniche di pompaggio e con l'utilizzo dei più affidabili componenti elettrici, elettronici e meccanici vengono assicurate al Suo nuovo prodotto un'ottima qualità e una lunga durata.

Per poter approfittare di tutti i vantaggi tecnici, si prega di leggere attentamente le istruzioni d'uso. In appendice sono presenti illustrazioni esplicative.

Indice

1.	Norme di sicurezza generali	1
2.	Campo di applicazione	2
3.	Dati tecnici	2
4.	Posizione e funzionamento.....	2
5.	Installazione	3
6.	Allacciamento elettrico	7
7.	Messa in funzione	8
8.	Manutenzione e suggerimenti in caso di guasto	9
9.	Garanzia	11
10.	Ordinazione di pezzi di ricambio	12
11.	Assistenza.....	12

Appendice: Illustrazioni

1. Norme di sicurezza generali

Leggere attentamente le istruzioni e prendere pratica con i dispositivi di comando e con l'utilizzo regolamentare del prodotto. Non si risponde di danni provocati dall'inosservanza di avvertenze e disposizioni contenute in tali istruzioni. Danni provocati da un'inosservanza di avvertenze e disposizioni contenute in tali istruzioni non sono coperti da garanzia. Conservare con cura queste istruzioni e consegnarle insieme al macchinario ad un eventuale possessore successivo.

Il presente dispositivo non deve essere utilizzato da persone che non abbiano familiarità con il contenuto delle presenti istruzioni d'uso.

La pompa non deve essere utilizzata da bambini.

La pompa può essere utilizzata da persone con facoltà fisiche, psichiche e mentali ridotte o che manchino di esperienza e/o conoscenze specifiche in merito al suo uso, solo nel caso in cui siano sorvegliate o abbiano ricevuto un'adeguata formazione in merito all'uso del dispositivo e abbiano compreso i pericoli che possono derivarne. I bambini non devono giocare con il dispositivo. Il dispositivo e il suo cavo di collegamento devono essere tenuti lontani da bambini.

La pompa non deve essere utilizzata se sono presenti persone in acqua.

La pompa deve essere alimentata mediante un interruttore differenziale (RCD / interruttore FI) corrente di dispersione misurata non superiore a 30 mA.

Se il cavo di collegamento alla rete del dispositivo risulta danneggiato, deve essere sostituito dal produttore o dal suo servizio clienti o da una persona con qualifica analoga per evitare pericoli.

Si prega di prestare attenzione alle seguenti indicazioni e avvertenze con i seguenti simboli:



Un'inosservanza di quest'avvertenza può essere pericolosa e provocare danni a persone e/o cose.



L'inosservanza di tali istruzioni può essere causa di scariche elettriche con possibili danni a cose e/o persone.

Controllare che il macchinario non abbia subito danni durante il trasporto. In caso di danno informare immediatamente il rivenditore - al più tardi entro 8 giorni dalla data d'acquisto.

2. Campo di applicazione

Questo set di filtri piscina è destinato per la pulizia dell'acqua delle piscine. Il dispositivo è progettato per uso privato e non per fini industriali o commerciali.

Non mettere alcun disinfettante per piscine vicino al set di filtri.

Impedire che le sostanze chimiche e i vapori vengano a contatto con il set di filtri e compromettano il materiale.

3. Dati tecnici

Modello	SPF 180	SPF 250 F	SPF 370 F
Tensione rete/frequenza	220-240 V~ / 50 Hz	220-240 V~ / 50 Hz	220-240 V~ / 50 Hz
Potenza nominale P1 / P2	250 Watt / 180 Watt	400 Watt / 250 Watt	550 Watt / 370 Watt
Grado di protezione	IPX5	IPX5	IPX5
Portata del filtro a sabbia	4.500 l/h	6.000 l/h	7.000 l/h
Portata massima (Q _{max}) ¹⁾	7.900 l/h	10.000 l/h	13.200 l/h
Pressione massima	0,6 bar	1,0 bar	1,2 bar
Attacco filettato	45,48 mm (1½" filettatura interna)	45,48 mm (1½" filettatura interna)	45,48 mm (1½" filettatura interna)
Collegamento del tubo	32 mm (1¼"), 38 mm (1½")	32 mm (1¼"), 38 mm (1½")	32 mm (1¼"), 38 mm (1½")
Temperatura massima del liquido pompato (T _{max})	40° C	40° C	40° C
Temperatura almeno del liquido pompato (T _{max})	5° C	5° C	5° C
Grana della sabbia di quarzo	0,5 a 0,8 mm 0,7 a 1,2 mm	0,5 a 0,8 mm 0,7 a 1,2 mm	0,5 a 0,8 mm 0,7 a 1,2 mm
Quantità di riempimento della sabbia ²⁾	13 kg	13 kg	25 kg
Lunghezza del cavo di alimentazione	1,9 m	1,9 m	1,9 m
Modello del cavo di collegamento	H07RN-F 3 G 1,0 mm ²	H07RN-F 3 G 1,0 mm ²	H07RN-F 3 G 1,0 mm ²
Peso (netto)	4 kg	5 kg	5,5 kg
Dimensioni del set di filtri	50 x 35 x 64 cm	50 x 50 x 64 cm	50 x 50 x 68 cm
Peso complessivo del set di filtri	8 kg	10,8 kg	12,8 kg
Numero articolo	30307	30308	30309

1) Le prestazioni massime indicate corrispondono alla condizione di attacco di mandata e di aspirazione liberi e non ridotti.

2) Non incluso nell'ambito della fornitura

4. Posizione e funzionamento

Il set di filtri per la piscina deve essere installato su una base stabile, orizzontale e solida con un bordo della vasca che va da ca. 2 a 3 m. Si consiglia di rivestire il fondo con lastre di calcestruzzo e proteggerlo da umidità e schizzi d'acqua. Il set non deve essere installato sul terreno o direttamente sulla superficie erbosa.

Nel fare questo, assicurarsi che l'apertura di accesso della pompa sia posizionata almeno 30 cm sotto la superficie dell'acqua della piscina.

Bisogna fare attenzione anche che la pompa venga installata in un **luogo ben ventilato e asciutto, senza allagamenti** e facilmente accessibile per effettuare periodici lavori di manutenzione. La pompa non deve essere montata in un'area troppo stretta – pericolo di surriscaldamento.



Evitare che le parti elettriche della pompa vengano in contatto con l'acqua. Pericolo di morte!



La pompa non è adatta per trasportare acqua salata, feci, liquidi infiammabili, corrosivi, esplosivi o altri liquidi pericolosi. Il liquido trasportato non deve superare o essere al di sotto della temperatura massima o minima riportata sulla scheda dei dati tecnici!

Modalità di lavoro del set del filtro a sabbia

L'acqua in entrata viene condotta mediante la valvola a 4 vie nella parte superiore dell'ingresso di riempimento del filtro a sabbia. In questo modo attraverso il riempimento del filtro a sabbia, lo sporco e i corpi esterni vengono lasciati nel letto filtrante. L'acqua filtrata scorre dalla parte inferiore del cestello del filtro su un tubo di scarico mediante la valvola a 4 vie per fluire nuovamente nella piscina.

5. Installazione

5.1. Indicazioni generali per l'installazione



Durante il processo di installazione assicurarsi che il macchinario non sia collegato alla corrente elettrica.



Posizionare la pompa in un luogo asciutto, la cui temperatura non superi comunque i 40 °C e non sia inferiore a 5 °C. La pompa e tutti i punti di raccordo delle tubature devono essere protetti dal gelo e dagli agenti atmosferici.



Durante l'installazione del macchinario assicurarsi che il motore sia sufficientemente ventilato.

Tutti i cavi di collegamento devono essere assolutamente stretto, come i tubi che perde può influire sulle prestazioni della pompa e causare danni significativi. Pertanto densità sicuro dalle porzioni filettate delle linee con l'altro e il collegamento alla pompa con nastro di teflon. Solo l'uso di materiale log-processing come nastro di teflon assicura che il gruppo è ermetico.

Evitare durante il serraggio della vite una forza eccessiva che può causare danni.

Durante la posa dei cavi di collegamento, in modo che nessun peso e vibrazioni o sollecitazioni esercitate sulla pompa. Inoltre, i cavi di alimentazione non dovrebbe avere alcun rughe o pendenza inversa.

Si prega inoltre di immagini che sono come appendice alla fine di questo manuale. I numeri e le altre informazioni che sono menzionati nei seguenti spiegazioni tra parentesi si riferiscono a queste immagini.

5.2. Installazione del filtro a sabbia

In ragione delle diverse versioni degli impianti filtranti SPF (SPF 180, SPF 250 F e SPF 370 F), le figure del modello presenti nelle istruzioni per l'installazione possono variare. Solo nel caso di grandi impianti filtranti viene descritto, ad esempio, l'impiego del prefiltro esplicitamente, tutto il resto dell'installazione dell'impianto filtrante è molto simile.

1. Fissare la pompa accanto al filtro a sabbia con le viti fornite. (Fig. 1) Il fissaggio può variare in base ai diversi modelli.

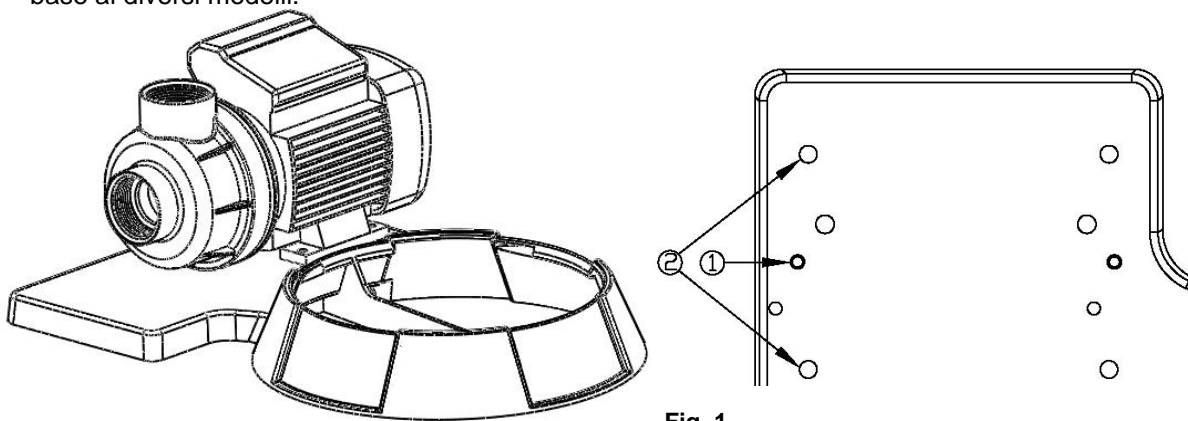


Fig. 1

2. Installare il filtro di scarico sul serbatoio del filtro come descritto nelle figura 2.



Fig. 2

3. Premere il serbatoio del filtro sulla piastra di base e girarlo in modo che l'apertura di scarico del serbatoio del filtro indichi verso l'esterno (Fig. 3). Anche questo può variare un po' a seconda del singolo modello.

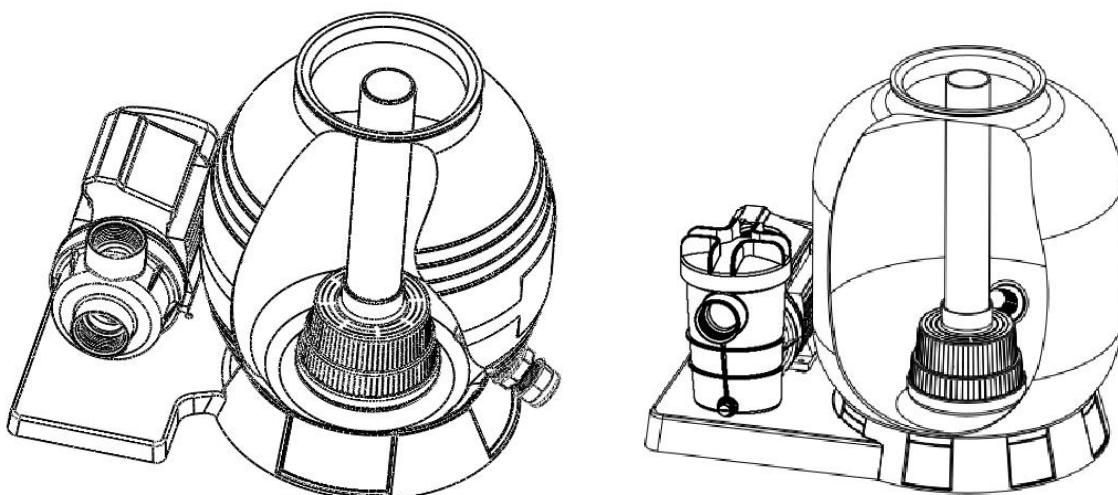


Fig. 3

- Collocare dall'alto soltanto il tubo di scarico con il vaso del filtro inferiore nel serbatoio del filtro a sabbia. Poi posare il filtro di riempimento sull'apertura superiore del serbatoio. Riempire il serbatoio del filtro esclusivamente con sabbia di quarzo (SPF 180 e SPF 250 F peso della sabbia 13 kg / SPF 370 F peso della sabbia 25 kg). Nel fare questo, assicurarsi che la sabbia non penetri nel tubo di scarico. (Fig. 4)

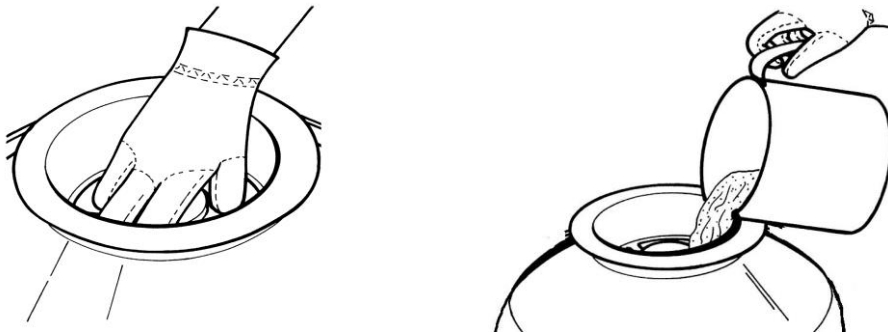


Fig. 4

- Rimuovere la tramoggia e pulire in modo accurato il bordo dell'apertura del serbatoio dai residui di sabbia. Per agevolare la messa in funzione si consiglia di riempire il serbatoio del filtro con $\frac{3}{4}$ di acqua. Poi montare la valvola a 4 vie e la guarnizione del filtro (O-Ring, fig. 5) Il collegamento avviene con un anello elastico. L'anello elastico viene fissato con una vite ad anello elastico e un dado ad anello elastico.

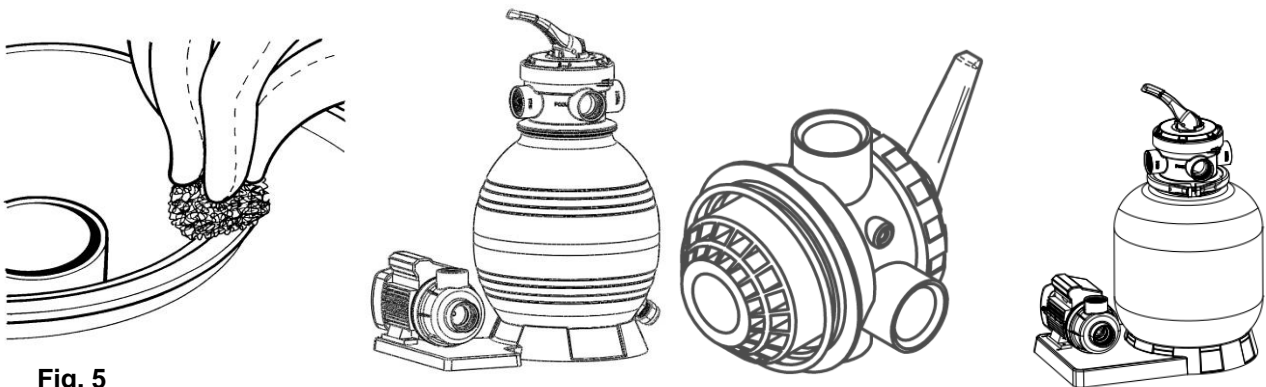


Fig. 5

- Montaggio del prefiltro della pompa SPF 250 F e SPF 370 F (Fig.6)
Aprire il coperchio della pompa del prefiltro, inserire il filtro con il foro di passaggio in direzione dell'apertura dell'aspirazione della pompa, verificare che la guarnizione (O-Ring) del coperchio sia inserita. Il coperchio ora può essere avvitato forte a mano.

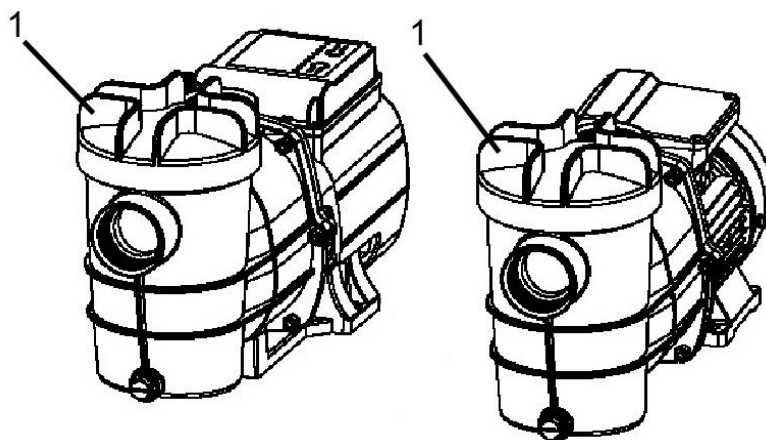


Fig. 6

7. Collegare il serbatoio del filtro a sabbia con il tubo flessibile, i morsetti per tubi e i collegamenti dei tubi. (Fig. 7)

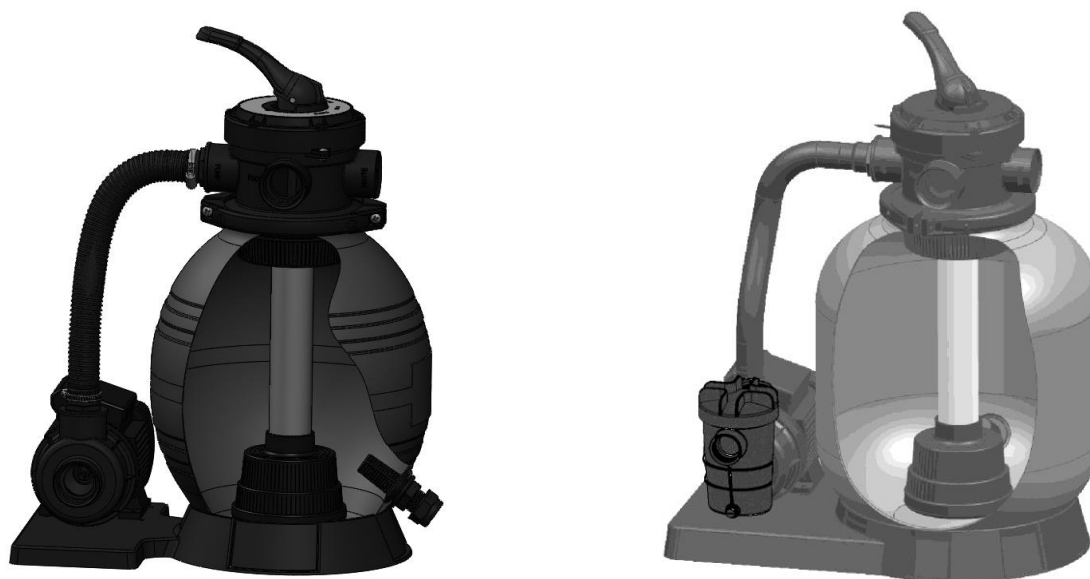


Fig. 7

Rispettare le seguenti indicazioni per l'installazione:

Nel caso la pompa si trova sotto la superficie dell'acqua, non come previsto nella figura 4, il tubo flessibile di aspirazione deve essere dotato di una valvola di non ritorno.

1. Evitare raccordi di collegamento inutili e piegamenti dei tubi flessibili. Una breve distanza dalla pompa aumenta l'efficacia.
2. I collegamenti a vite devono essere privi di solventi, in caso contrario questi potrebbero corrodere e danneggiare gli O-Ring e le guarnizioni.
3. Non serrare i collegamenti a vite e i raccordi di collegamento con troppa forza, poiché i collegamenti possono rompersi.

5.3. Installazione delle linee di collegamento della pompa

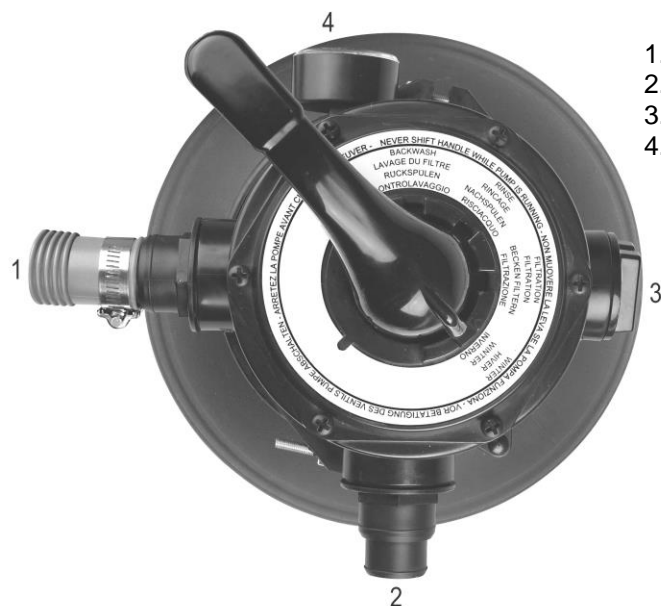
La pompa è stata realizzata usando tecnologie all'avanguardia. Un paio di semplici misure preventive durante l'installazione consentono un funzionamento privo di problemi negli anni.

Utilizzare un condotto di aspirazione che abbia lo stesso diametro del raccordo di aspirazione della pompa: almeno di 40 mm (1½").

Prestare attenzione durante la posa dei cavi che non venga esercitato nessun peso, oscillazione o tensione sulla pompa.

Poiché la pompa lavora a funzionamento sotto battente deve essere installata sotto la superficie dell'acqua della piscina.

Per agevolare i lavori di manutenzione si consiglia inoltre l'installazione di una valvola di chiusura davanti la pompa. Questo ha il vantaggio che l'acqua non fuoriesce dalla piscina in caso di smontaggio della pompa mediante la chiusura della valvola di arresto.



1. Alimentazione della pompa (pump)
2. Svuotamento della piscina (pool) per il filtraggio
3. Uscita per acqua di scarico (Waste) per risciacquo
4. Manometro

Fig. 8

Assicurarsi che ci sia sempre acqua a sufficienza nel serbatoio del filtro a sabbia prima dell'avvio. Se la pompa non aspira rispettare le indicazioni nella sezione "Ricerca dei malfunzionamenti".

Assicurarsi che tutte le valvole di aspirazione e di scarico siano aperte prima di avviare la pompa, in caso contrario questo può provocare danni alla pompa (v. punto 7 Messa in funzione).

5.4. Installazione fissa



Per l'installazione fissa, durante l'allacciamento elettrico, controllare attentamente che la spina sia ben visibile e a portata di mano.



Si prega di notare che:

- Se il filtro è montato sotto la superficie dell'acqua, occorre installare una valvola di chiusura. Questo impedisce un flusso di acqua inutile durante i lavori di manutenzione.

6. Allacciamento elettrico

Il macchinario é fornito di un cavo di alimentazione e una presa. Cavo di alimentazione e presa possono essere sostituiti solo da personale qualificato per evitare minacce di pericolo. Non trasportare la pompa per il cavo e non utilizzarla per tirare la spina dalla presa di corrente. Proteggere spina e cavo di alimentazione dal calore, olio, e spigoli vivi.



I valori indicati nei sopraccitati dati tecnici devono essere conformi alla tensione elettrica a disposizione. Il responsabile dell'installazione dovrà accertarsi che l'impianto elettrico sia dotato di un collegamento a terra conforme alle normative vigenti.



L'allacciamento elettrico deve essere dotato di un interruttore differenziale ad alta sensibilità: $\Delta = 30 \text{ mA}$ (DIN VDE 0100-739).



Utilizzare un cavo di prolunga la cui sezione ($3 \times 1,0 \text{ mm}^2$) e guaina di protezione in gomma corrisponda almeno al cavo di collegamento dell'apparecchio (v. "Specifiche tecniche", esecuzione dei cavi) e che sia provvisto della marcatura corrispondente secondo VDE. Spine e innesti devono essere protetti contro gli spruzzi d'acqua.



L'installazione deve essere eseguita in conformità con le norme di sicurezza per la piscina, soprattutto la norma HD 60364-7-702, e le istruzioni specifiche per ogni impianto.

7. Messa in funzione

Si prega di prestare attenzione anche alle illustrazioni collocate in appendice al termine di queste istruzioni. I numeri e altre indicazioni tra parentesi che si trovano nelle spiegazioni successive si riferiscono alle sopraddette illustrazioni.



Quando il macchinario viene messo in funzione per la prima volta ci si deve assolutamente accertare che anche per le pompe autoadescanti, il serbatoio della pompa sia completamente sfiato - quindi riempito d'acqua, altrimenti la pompa non aspira l'acqua da convogliare. È vivamente consigliato, ma non strettamente necessario, togliere l'aria anche dalle tubature di aspirazione - cioè riempirle d'acqua.



La pompa deve essere usata esclusivamente come descritto sulla targhetta.



Il funzionamento a secco - pompa in attività senza trasporto d'acqua - deve essere evitato poiché la mancanza d'acqua porta ad un surriscaldamento della pompa. Questo può provocare danni notevoli al macchinario. Inoltre la presenza di acqua molto calda nel sistema può provocare pericolose ebollizioni. Staccare la spina di corrente della pompa surriscaldata e lasciare raffreddare il sistema.



Evitare che la pompa prenda umidità (per esempio durante l'irrigazione a pioggia). Non lasciare la pompa sotto la pioggia. Prestare attenzione che la pompa non si trovi sotto a rubinetti o attacchi goggiolanti. Non usare la pompa in acqua o in ambienti umidi. Assicurarsi che pompa e collegamenti elettrici tra spine e prese si trovino al sicuro da allagamenti.



Non azionare la pompa se l'afflusso di liquido è stato bloccato.



È assolutamente vietato introdurre le mani nell'apertura della pompa quando il macchinario è collegato alla corrente elettrica.

Su ogni operazione deve assolutamente essere prese per garantire che la pompa sia sicuro e stabile set up. Il dispositivo è sempre essere posizionato in piano ed in posizione verticale. Sottoponendo la pompa prima di ogni utilizzo un controllo visivo. Ciò è particolarmente vero per il cavo di alimentazione e la spina. Prestare attenzione alla tenuta di tutte le viti e il perfetto stato di tutte le connessioni. Una pompa danneggiata non deve essere utilizzata. In caso di danni, la pompa deve essere controllata da un servizio qualificato. Si consiglia una presa con interruttore per essere installato da un elettricista qualificato. È possibile attivare l'uscita della pompa collegando il cavo di alimentazione. Elettropompe della serie T.I.P. SPF serie dispongono di una protezione integrata del motore termico. In caso di sovraccarico, il motore si spegne e dopo il raffreddamento di nuovo. Possibili cause e loro rimedi sono elencati nel capitolo 8 "Manutenzione e assistenza in caso di incidenti.

7.1 Da tenere in considerazione all'atto della messa in funzione iniziale

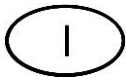


Prima di ogni modifica di posizione della valvola a 4 vie bisogna spegnere la pompa. Perciò evitare di premere inutilmente sui collegamenti flessibili e sulla valvola.



All'atto della messa in funzione del sistema tutte le valvole di aspirazione e di scarico devono essere aperte. In caso di inosservanza di questa procedura la pompa può subire gravi danni.

Assicurarsi che la pompa e il serbatoio del filtro a sabbia siano riempiti con sufficiente acqua. Premere la manopola della valvola a 4 vie e ruotarla in posizione di risciacquo (backwash). Avviare la pompa e iniziare con l'aspirazione dopo aver letto queste istruzioni. Non appena l'acqua scorre in modo regolare, lasciar andare la pompa per almeno 2 minuti. Si consiglia un risciacquo per il funzionamento iniziale per lavar via le particelle di sporco e le impurità dalla sabbia del filtro.



Per il risciacquo spegnere la pompa e ruotare la valvola in posizione di RISCACQUO. Accendere la pompa per circa ½ / 1 minuto. Spegnerla pompa, impostare la valvola in posizione FILTRO e avviare nuovamente la pompa. Il filtro funziona esclusivamente in modalità filtro normale e rimuove le particelle dall'acqua della piscina.

Nota: Eseguire regolarmente questo procedimento di pulizia della pompa e del filtro a sabbia. Questo prolunga nettamente la durata di vita e aumenta enormemente l'efficacia.



L'elevata altezza di aspirazione o i lunghi condotti di aspirazione richiedono dei tempi maggiori e influiscono sulla prestazione della pompa. Se la pompa non aspira, ripetere i passaggi 1 e 2 sopra citati.

Nota:

Una pulizia regolare della pompa e del filtro a sabbia prolungano la durata di vita delle stesse e aumentano l'efficacia.

Se, dopo una pausa di esercizio, la superficie dell'acqua all'interno del serbatoio del filtro si è abbassata eccessivamente, occorre riempire nuovamente il serbatoio con dell'acqua prima della rimessa in funzione. Attenersi anche alle indicazioni presenti in questo capitolo e nel capitolo 5.

7.2 Funzioni della valvola a 4 vie:

1. Filtro – Collocare la valvola in posizione FILTRO per il normale funzionamento del filtro stesso.
2. Pulizia (backwash): per la pulizia del filtro. Se durante il normale funzionamento la pressione del filtro aumenta sul manometro di circa 0,5 bar, bisogna eseguire una pulizia:
3. Spegnerla pompa e posizionare la valvola su BACKWASH. Avviare nuovamente la pompa per circa 2 minuti a seconda della quantità di sporcizia. Successivamente seguire le istruzioni presenti sulla posizione di risciacquo (RINSE).
4. Risciacquo (Rinse): dopo la pulizia selezionare la posizione di risciacquo a pompa spenta. Accendere nuovamente la pompa e lasciarla andare per ca. 1 minuto.
5. In questo modo lo sporco viene lavato via dal filtro mediante il processo di controlavaggio e impedisce un possibile flusso di ritorno nella piscina. Spegnerla poi nuovamente la pompa, impostare la valvola in posizione FILTRO e avviare la pompa per il normale funzionamento del filtro.
6. Impostazione WINTER (invernale) – Tutte le valvole sono chiuse. A seguito di questo le guarnizioni vengono scaricate.

8. Manutenzione e suggerimenti in caso di guasto



Prima di ogni intervento di manutenzione la pompa deve essere staccata dalla rete di corrente elettrica. In caso contrario sussiste - anche - il pericolo di un' involontaria accensione della pompa.



Non si risponde di guasti provocati da tentativi di riparazioni inappropriate, che implicano la cessazione di ogni diritto di garanzia.



Durante i lavori di manutenzione sull'impianto del filtro a sabbia questo risulta utile quando viene montata una valvola di chiusura nel sistema, ma soltanto quando l'impianto si trova al di sotto della superficie dell'acqua.

Una regolare manutenzione e un'attenta cura riducono il pericolo di possibili guasti e favoriscono l'aumento della durata nel tempo del macchinario.

L'utente deve assicurarsi che i lavori di manutenzione vengano eseguiti da **persone qualificate** e che queste persone abbiano letto accuratamente innanzitutto le istruzioni per l'installazione e la manutenzione.

Se il dispositivo non viene utilizzato per un tempo prolungato, bisogna svuotare la pompa e il serbatoio del filtro mediante gli appositi dispositivi. In caso di gelo l'acqua rimasta nella pompa e nel filtro a sabbia può causare danni considerevoli dovuti al congelamento. Immagazzinare la pompa in un luogo asciutto e protetto dal gelo. Quando la pompa viene messa nuovamente in funzione, assicurarsi che tutte le guarnizioni e gli O-Ring sono in buono stato. Sostituire le guarnizioni danneggiate o logore.

Verificare che l'albero del motore possa muoversi liberamente prima di rimetterlo in funzione.

I numeri sottostanti si riferiscono ai disegni esplosi Fig. 9/10/11/12 nella sezione 11. Il filtro a cestello (fig. 9 / N. 5) all'interno del serbatoio del filtro a sabbia e il prefiltro all'interno della pompa (fig. 12 / N. 22) del SPF 250 F e 370 F devono essere controllati e puliti ad intervalli regolari.

Pulizia del serbatoio del filtro e del filtro a cestello

1. Rimuovere la valvola a 4 vie (fig. 9 / N. 1).
2. Estrarre il contenuto di sabbia e sostituirlo al termine del processo con uno nuovo.
3. Dopo aver rimosso il contenuto di sabbia togliere il filtro a cestello con il tubo di scarico (fig. 9 / N. 5).
4. Pulire il filtro a cestello con acqua pulita e verificare che non ci siano più tracce di sporco all'interno del filtro.
5. Il montaggio avviene in ordine inverso. Verificare la guarnizione della valvola a 4 vie (fig. 9 / N. 3).
6. Sostituire le guarnizioni danneggiate immediatamente.
7. Inserire nuovamente il filtro a cestello con il tubo di scarico (fig. 9 / N. 5).
8. Riempire il serbatoio del filtro a sabbia con la relativa quantità di sabbia (vedere sezione 5.2 punto 4).
9. Dopo aver riempito il serbatoio di sabbia, è possibile ora riempire il filtro con acqua.
10. Inserire l'O-Ring nella posizione esatta e posizionare la valvola a 4 vie
11. (vedere sezione 5.2, punto 5)
12. Stringere forte a mano l'anello elastico con un cacciavite. In seguito controllare eventualmente la tenuta.
13. Prima di avviare l'impianto riempire assolutamente la pompa con acqua per non provocare danni.
14. Riaccendere la pompa, è di nuovo pronta per l'uso.

Pulizia del prefiltro (SPF 250 F e SPF 370 F)

1. Rimuovere il coperchio del filtro della pompa (fig. 12 / N. 20).
2. Rimuovere il setaccio del filtro e pulirlo. Se questo è danneggiato si prega di sostituirlo con uno nuovo.
3. Dopo la pulizia o la sostituzione del filtro, inserire nuovamente il filtro correttamente nell'alloggiamento della pompa.
4. Prima di fissare il coperchio del filtro (fig. 12 / N. 20) si prega di assicurarsi che la guarnizione sia inserita e la pompa riempita con acqua.

Si consiglia un controllo regolare delle parti meccaniche ed elettriche. Prestare attenzione: Al corretto fissaggio dei raccordi di collegamento, dei tubi flessibili e al saldo posizionamento di tutte le viti.

Alle condizioni impeccabili dei collegamenti elettrici e del cavo di rete.

Alle vibrazioni della pompa. Nel caso di vibrazioni eccessive, arrestare immediatamente la pompa e contattare il proprio rivenditore o produttore.

GUASTO	CAUSE POSSIBILI	RIMOZIONE
1. La pompa non pompa liquido. Il motore non funziona.	<ol style="list-style-type: none"> 1. Mancanza di corrente. 2. Attivazione del sistema di protezione termica del motore. 3. Il condensatore è guasto. 4. Albero motore bloccato. 	<ol style="list-style-type: none"> 1. Con un apparecchio dotato di marchio GS controllare se c'è tensione (osservare le misure di sicurezza!) e se la spina è ben inserita. 2. Staccare la pompa dalla rete di corrente elettrica e lasciare raffreddare il sistema. Eliminare il guasto. 3. Rivolgersi all'assistenza clienti. 4. Verificare la causa e liberare la pompa dal bloccaggio.
2. Il motore funziona ma la pompa non convoglia liquido.	<ol style="list-style-type: none"> 1. Il serbatoio della pompa non è riempito di liquido. 2. Infiltrazioni d'aria nella condotta di aspirazione. 3. Valvola di arresto chiusa. 	<ol style="list-style-type: none"> 1. Accertarsi che il livello dell'acqua nella piscina sia sopra il punto di aspirazione. Assicurarsi che i setacci non siano sporchi. 2. Controllare ed accertarsi che: <ol style="list-style-type: none"> a) la condotta di aspirazione e tutti i raccordi non presentino perdite. b) l'apertura della condotta di aspirazione e la valvola antiriflusso siano immerse nel liquido di convogliamento. c) la valvola antiriflusso si raccordi ermeticamente con il filtro di aspirazione e che non sia bloccata. d) lungo la condotta di aspirazione non siano presenti sifoni, pieghe, inclinazioni o restringimenti. 3. Controllare la valvola di arresto. Pulire eventualmente l'ingresso della pompa e verificare un possibile blocco del girante della pompa.

GUASTO	CAUSE POSSIBILI	RIMOZIONE
3. La pompa si spegne dopo un breve tempo di attività per l'entrata in funzione della protezione termica del motore.	<ol style="list-style-type: none"> 1. L'allacciamento elettrico non corrisponde ai valori richiesti illustrati sulla targhetta del macchinario. 2. Impurità bloccano la pompa o la condotta di aspirazione. 3. Il liquido è troppo denso. 4. La temperatura del liquido o dell'ambiente circostante è troppo alta. 	<ol style="list-style-type: none"> 1. Con un apparecchio dotato di marchio GS controllare la tensione sui conduttori del cavo di alimentazione (osservare le misure di sicurezza!). Eliminare le otturazioni. 2. La pompa non è adatta per questo tipo di liquido. 3. Di conseguenza diluire il liquido. 4. Prestare attenzione che la temperatura del liquido pompato e dell'ambiente circostante non superi i valori massimi consentiti.
4. Portata ridotta.	<ol style="list-style-type: none"> 1. Filtro sporco. 2. Tracce di sporco nel filtro a cestello del filtro a sabbia. 3. Blocco nella condotta. 	<ol style="list-style-type: none"> 1. Risciacquo o pulizia del filtro. 2. Pulizia del filtro a cestello del tubo di scarico. 3. Controllare i cavi, evitare i piegamenti ed eventualmente risciacquare con forza.
Rumore nella pompa durante il funzionamento.	<ol style="list-style-type: none"> 1. Cuscinetti difettosi. 2. Penetrazione di aria nel condotto di aspirazione. 3. Blocco durante l'aspirazione. 4. Anomalia nell'elica. 5. Anomalia durante l'aspirazione. 	<ol style="list-style-type: none"> 1. Contattare il proprio rivenditore o produttore. 2. Vedere la sezione 2 nella presente tabella. 3. Controllare il condotto di aspirazione ed eventualmente pulirlo. 4. Contattare il proprio rivenditore o produttore. 5. Migliorare la capacità di aspirazione, assicurarsi che il punto di aspirazione si trovi sotto la superficie dell'acqua della piscina, ridurre il numero di collegamenti a vite, aumentare la dimensione delle tubazioni di mandata e scarico.

9. Garanzia

Questo macchinario è stato realizzato e controllato con i metodi più moderni. Il venditore garantisce materiali perfetti e rifiniture senza difetti secondo le disposizioni di legge dei Paesi in cui il macchinario è stato acquistato. Il periodo di garanzia inizia con la data d'acquisto alle seguenti condizioni: Entro il periodo di garanzia ogni difetto da ricondursi ad imperfezioni di materiali o di produzione viene eliminato gratuitamente. Si prega di comunicare i reclami al momento dell'accertamento.

Il diritto di garanzia si annulla al momento di interventi sul macchinario da parte del cliente o di terzi. Danni causati da un uso scorretto, da un posizionamento o custodia inadatti, da attacchi o installazioni impropri, da interventi violenti o da altri fattori influenti esterni non sono coperti dalle nostre prestazioni di garanzia.

Componenti soggetti ad usura come per esempio girante e premistoppa rotativo non sono coperti da garanzia.

Tutti i componenti vengono prodotti con grande cura utilizzando materiali di alta qualità e sono concepiti per una lunga durata nel tempo. L'usura dipende comunque dal modo e intensità di utilizzo e dalla frequenza di manutenzione. L'osservanza delle indicazioni di installazione e manutenzione di queste istruzioni d'uso contribuiscono considerevolmente ad una lunga durata nel tempo delle parti soggette ad usura.

Ci riserviamo, in caso di reclami, di riparare o sostituire i componenti o di sostituire il macchinario. I componenti sostituiti diventano di nostra proprietà.

I diritti di risarcimento di danni sono esclusi finché questi non sono da attribuire ad intenzioni o evidente negligenza del produttore.

Ulteriori ricorsi di garanzia non vengono contemplati. Il diritto di garanzia è da dimostrare presentando la ricevuta di acquisto. Questa conferma di garanzia è valida nel paese di acquisto del macchinario.

Indicazioni particolari:

1. Se il macchinario non dovesse più funzionare bene, controllare per prima cosa se la causa è da attribuire ad un uso scorretto e non ad un difetto del macchinario.
2. In caso che il macchinario difettoso debba essere portato o spedito in riparazione allegare quanto segue:
 - ricevuta di acquisto
 - descrizione del guasto riscontrato (una descrizione il più precisa possibile facilita una veloce riparazione).
3. Prima di portare o spedire il macchinario in riparazione, si prega di smontare i componenti aggiunti che non appartengono alla situazione originale dello stesso. Non si risponde di eventuale mancata restituzione di tali componenti al momento della riconsegna del macchinario.

10. Ordinazione di pezzi di ricambio

Il modo piu' facile, veloce ed economico per ordinare pezzi di ricambio e' attraverso internet. Il nostro sito www.tip-pumpen.de dispone di un comodo shop per i pezzi i ricambio che rende possibile l'ordine solo con poche cliccate. Vi vengono inoltre pubblicate vaste informazioni e consigli preziosi riguardo i nostri prodotti e accessori, vi si presentano i nuovi macchinari, tendenze ed innovazioni nell'ambito delle tecniche di pompaggio.

11. Assistenza

In caso di ricorso di garanzia o di guasti, si prega di rivolgersi al rivenditore.

Le istruzioni per l'uso attuali possono essere richieste, se necessario, in formato PDF, inviando un'e-mail a: service@tip-pumpen.de.



Solo per i paesi CE

Non gettare gli apparecchi elettrici tra i rifiuti domestici!

Conformemente alla Direttiva Europea 2012/19/EU (sui rifiuti di apparecchiature elettriche ed elettroniche) e all'attuazione del recepimento delle stessa nel diritto nazionale, gli apparecchi elettrici usati devono essere raccolti separatamente e reimpiegati in modo ecologicamente corretto. Per ulteriori informazioni rivolgersi all'azienda di smaltimento locale.



Estimados clientes,

¡Felicitaciones por la compra de este nuevo dispositivo de T.I.P.!

Al igual que todos nuestros productos, este producto ha sido elaborado a base de los últimos conocimientos técnicos. La fabricación y el montaje del dispositivo han sido hechos a base de la más reciente tecnología, y con la utilización de piezas confiables eléctricas y electrónicas respectivamente y de componentes mecánicos, de modo que están garantizados una alta calidad y una larga duración de función de su nuevo producto.

Para aprovechar todas las ventajas técnicas, lea por favor cuidadosamente las instrucciones de uso. Imágenes ilustradas se encuentran en un anexo al final del manual de instrucciones.

Esperamos que disfrute de su nuevo dispositivo.

Índice

1.	Instrucciones generales de seguridad	1
2.	Datos técnicos	2
3.	Emplazamiento y función.....	2
4.	Instalación.....	3
5.	Conexión eléctrica	7
6.	Puesta en marcha.....	7
7.	Mantenimiento y asistencia en casos de avería.....	9
8.	Garantía	11
9.	Pedido de piezas de repuesto	11
10.	Servicio	11
	Anexo: Ilustraciones	

1. Instrucciones generales de seguridad

Lea cuidadosamente este manual de instrucciones para familiarizarse con el uso adecuado de este producto. No somos responsables por los daños ocasionados como consecuencia del incumplimiento de las instrucciones y requisitos de este manual de instrucciones. Los daños que resulten del incumplimiento de las instrucciones y los requisitos de este manual de instrucciones no están cubiertos por la garantía. Guarde este manual de instrucciones y adjúntelas en caso de transmisión del dispositivo.

No se autoriza el uso de este aparato a aquellas personas que no estén familiarizadas con el contenido de estas instrucciones de uso.

Se prohíbe a los niños el empleo de la bomba.

La bomba puede ser utilizada por personas con capacidades físicas, mentales o sensoriales disminuidas o con falta de experiencia y/o conocimientos bajo supervisión o tras haber sido instruidos con antelación sobre la utilización segura del aparato y haber entendido los peligros resultantes de su uso. No se autoriza que los niños jueguen con el aparato. Se debe alejar a los niños tanto del aparato como del cable de conexión.

No se autoriza el uso de la bomba si hay personas dentro del agua.

La bomba deberá dotarse de un interruptor diferencial (interruptor/disyuntor RCD) con una corriente residual nominal menor de 30 mA.

Si el cable de conexión de red de este aparato resulta dañado, deberá ser reemplazado por el fabricante o su servicio técnico o bien por una persona igualmente cualificada a fin de evitar riesgos.

Consejos e instrucciones con los siguientes símbolos han de ser observados.



En caso de no respetar esta instrucción correrá el riesgo de lesiones o daños personales.



Si no se cumplen estas instrucciones existe el peligro de un choque eléctrico que puede dañar a las personas y/o el equipo.

Compruebe si el dispositivo muestra daños de transporte. En caso de daños, el minorista debe ser informado inmediatamente - pero a más tardar dentro de 8 días a partir de la fecha de compra.

2. Datos técnicos

Modelo	SPF 180	SPF 250 F	SPF 370 F
Tensión / Frecuencia	220-240 V~ / 50 Hz	220-240 V~ / 50 Hz	220-240 V~ / 50 Hz
Potencia nominal P1 / P2	250 Watt / 180 Watt	400 Watt / 250 Watt	550 Watt / 370 Watt
Tipo de protección	IPX5	IPX5	IPX5
Caudal del filtro de arena	4.500 l/h	6.000 l/h	7.000 l/h
Cantidad máxima (Q _{max}) ¹⁾	7.900 l/h	10.000 l/h	13.200 l/h
Presión máxima	0,6 bar	1,0 bar	1,2 bar
Conexión de la aspiración	45,48 mm (1½" rosca interior)	45,48 mm (1½" rosca interior)	45,48 mm (1½" rosca interior)
Conexión de la manguera	32 mm (1¼"), 38 mm (1½")	32 mm (1¼"), 38 mm (1½")	32 mm (1¼"), 38 mm (1½")
Temperatura máxima del líquido bombeado (T _{max})	40° C	40° C	40° C
Temperatura mínimo del líquido bombeado (T _{min})	5° C	5° C	5° C
Gránulos de arena de cuarzo	0,5 a 0,8 mm 0,7 a 1,2 mm	0,5 a 0,8 mm 0,7 a 1,2 mm	0,5 a 0,8 mm 0,7 a 1,2 mm
Cantidad de llenado de arena ²⁾	13 kg	13 kg	25 kg
Longitud del cable de conexión	1,9 m	1,9 m	1,9 m
Modelo del cable	H07RN-F 3 G 1,0 mm ²	H07RN-F 3 G 1,0 mm ²	H07RN-F 3 G 1,0 mm ²
Peso la bomba (neto)	4 kg	5 kg	5,5 kg
Dimensiones del juego de filtros	50 x 35 x 64 cm	50 x 50 x 64 cm	50 x 50 x 68 cm
Peso total del juego de filtros	8 kg	10,8 kg	12,8 kg
Número de artículo	30307	30308	30309

1) Los rendimientos mínimos indicados se determinaron con una entrada y salida libres sin reducción.

2) No contenido en el alcance del envío

3. Emplazamiento y función

El juego de filtros para piscinas debe colocarse en una superficie estable, horizontal y firme a 2 - 3 m del borde de la piscina. Le recomendamos que coloque placas de hormigón como base y lo proteja de la humedad y las salpicaduras del agua. No colocar el juego en un hueco de tierra ni directamente sobre la superficie del césped.

Tenga en cuenta que la abertura de salida de la bomba debe quedar al menos 30 cm por debajo del nivel del agua de la piscina.

También hay que procurar colocar la bomba en un **lugar bien aireado y seco**, donde **no haya inundaciones** y que sea fácilmente accesible a la hora de realizar los trabajos regulares de mantenimiento. La bomba no puede colocarse en un espacio estrecho, ya que existe peligro de sobrecalentamiento.



Evite que las piezas eléctricas de la bomba entren en contacto con el agua. ¡Peligro de muerte!



La bomba no sirve para impulsar agua salada, materia fecal, ni líquidos inflamables, corrosivos, explosivos o peligrosos. ¡El líquido impulsado no debe superar la temperatura máxima indicada en los datos técnicos ni estar por debajo de la temperatura mínima!

Funcionamiento del juego de filtros

La válvula de 4 vías conduce el agua entrante hacia la parte superior del llenado del filtro de arena. Así queda retenida la suciedad y los cuerpos extraños en el fondo del filtro en el recorrido hacia el llenado del filtro de arena. El agua filtrada vuelve a la piscina desde la parte inferior del recipiente del filtro de arena mediante un tubo de flujo de salida a través de la válvula de 4 vías.

4. Instalación

4.1. Indicaciones generales para la instalación



El dispositivo no debe estar conectado a la red durante la instalación.



La bomba debe ser posicionada en un lugar seco por lo cual la temperatura ambiental no deberá exceder los 40° C y no debe quedar debajo de 5° C. La bomba y todo el sistema de conexión deben ser protegidos de las heladas e influencias del tiempo.



Al instalar el dispositivo, se deberá garantizar que el motor esté suficientemente ventilado.

Todos los tubos deben estar absolutamente impermeables, ya que fugas afectan el rendimiento de la bomba y pueden traer daños graves. Por esto estanque en todo caso las partes roscadas de los tubos entre sí y las conexiones con la bomba con cinta de teflón. Sólo el uso de material de cierre, tales como cinta de teflón asegura que el montaje se haga hermético.

Evite atornillamientos forzosos ya que pueden causar deterioros.

Asegúrese que al colocar los tubos ningún peso y vibraciones o tensiones actúen sobre la bomba.

Igualmente los tubos no deben estar plegados o que tengan contrapendiente.

Por favor tomen nota de las ilustraciones, que se encuentran adjuntas al final del manual de instrucciones. Los números y otros datos que se encuentran entre paréntesis en las indicaciones posteriores se refieren a estas ilustraciones.

4.2. Instalación del filtro de arena

Las imágenes de los modelos mostrados en el manual de instalación pueden variar según los diferentes modelos de las instalaciones de filtrado de SPF (SPF 180, SPEF 250 F y SPF 370 F). Solo se describirá detalladamente en el caso de grandes instalaciones de filtrado, como por ejemplo la colocación de un prefiltro, ya que la instalación subsiguiente de las instalaciones de filtrado son muy parecidas.

1. Sujete la bomba y el filtro de arena con los tornillos suministrados. (Fig. 1) La fijación puede variar según los modelos.

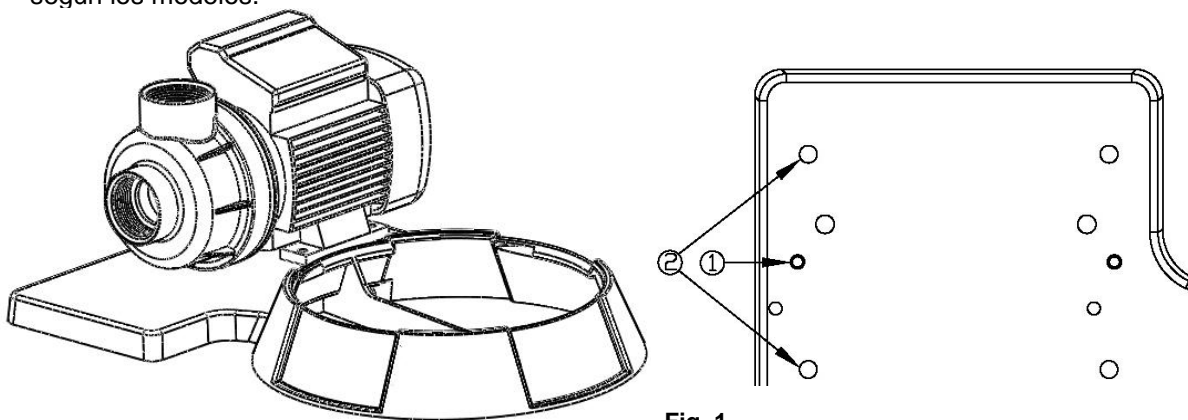


Fig. 1

2. Instale el filtro de purga en el recipiente del filtro de arena, tal y como se describe en las imágenes de la Fig. 2.



Fig. 2

3. Presione el recipiente del filtro de arena sobre la placa base y gírelo de forma que la abertura de purga del recipiente del filtro quede hacia fuera (Fig. 3). Esto también puede variar algo según sea el modelo.

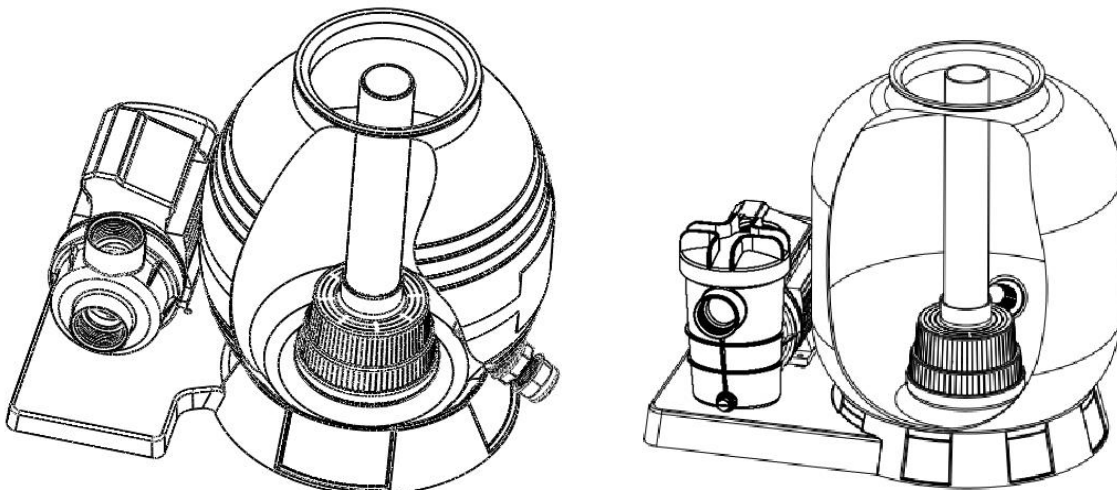


Fig. 3

4. Coloque ahora el tubo de flujo de salida con el tapón inferior del filtro hacia arriba dentro del recipiente del filtro de arena. Seguidamente coloque la tolva de llenado sobre la abertura del recipiente. Ya puede llenar el recipiente con arena de cuarzo (SPF 180 y SPF 250 F, peso de la arena 13 kg / SPF 370 F, peso de la arena 25 kg). Asegúrese de que no llegue nada de arena al tubo de flujo de salida. (Fig. 4)

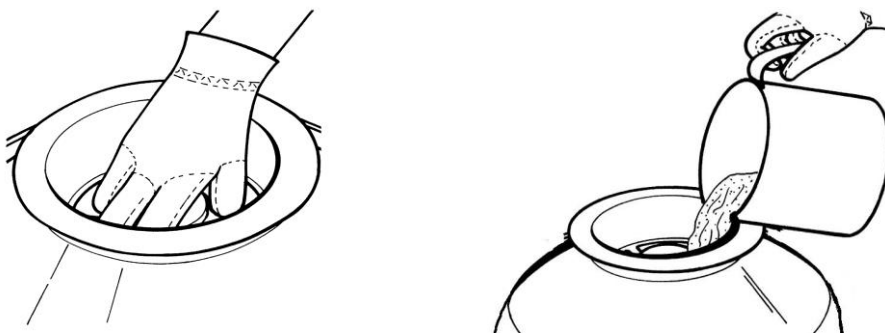


Fig. 4

5. Retire la tolva y limpie bien el borde de la abertura del recipiente de restos de arena. Para facilitar la puesta en servicio, le recomendamos que llene con $\frac{3}{4}$ de agua el recipiente del filtro de arena. Luego monte la válvula de 4 vías y la junta del filtro (junta tórica, Fig. 5). El anillo de apriete se atornilla con el tornillo y la tuerca del anillo de apriete.

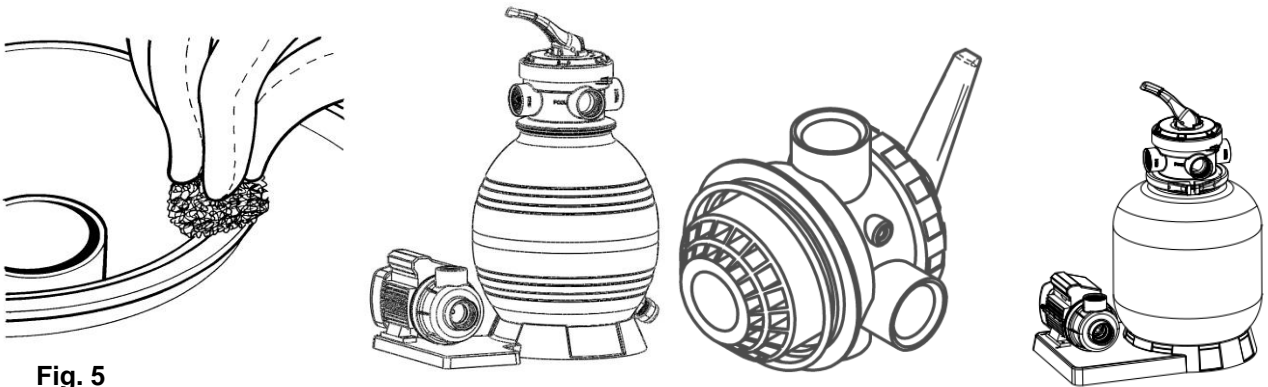


Fig. 5

6. Montaje del prefiltro de las bombas SPF 250 F y SPF 370 F (Fig. 6)
Gire la tapa de la bomba del prefiltro, colóquelo con el agujero de flujo en dirección a la abertura de succión de la bomba y compruebe que la junta (junta tórica) de la tapa esté colocada. Ya puede enroscar firmemente la tapa a mano.

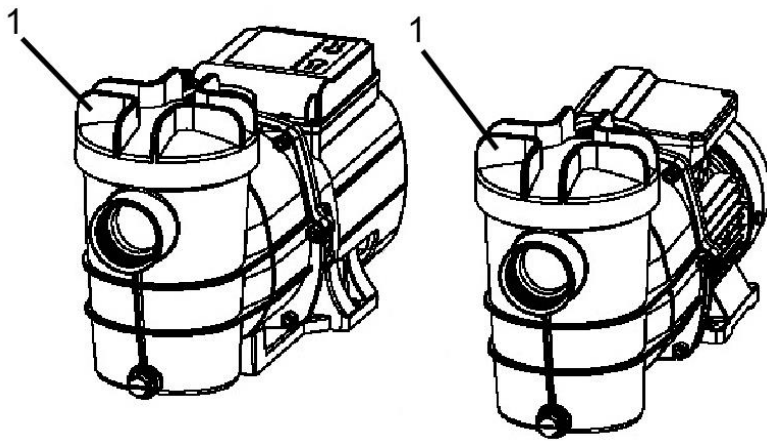


Fig. 6

7. Conecte el recipiente del filtro de arena a la manguera, las abrazaderas de la manguera y los empalmes de la manguera. (Fig. 7)

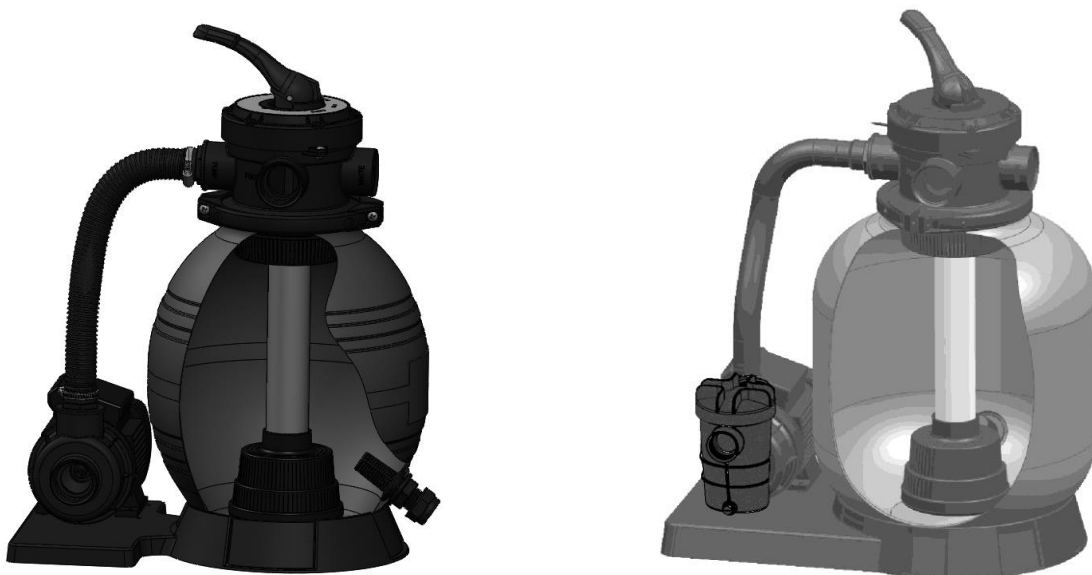


Fig. 7

5. Conexión eléctrica

El dispositivo dispone de un cable para la conexión de la red con enchufe. Cable y enchufe solo pueden ser cambiados por personal adecuado para evitar peligros. No cargue la bomba por el cable y no lo utilice para sacar el enchufe de la toma de corriente. Proteja el cable y el enchufe de calor, aceite y bordes afilados.



Los valores mencionados en los datos técnicos deben corresponder con la tensión existente. La persona responsable de la instalación tiene que garantizar que la conexión eléctrica tenga la puesta a tierra correspondiente a las normas.



La conexión eléctrica debe estar equipada con un disyuntor diferencial de alta sensibilidad (FI-interruptor): $\Delta=30$ mA (DIN VDE 0100-739).



Utilice únicamente un cable de extensión cuya sección ($3 \times 1,0$ mm²) y envoltura de goma se corresponda como mínimo con los de un cable de conexión del aparato (véase "Datos técnicos", ejecución del cable) y que esté identificado con las abreviaturas de referencia correspondientes de la norma VDE. El conector de red y los acoplamientos deben contar con protección antisalpicaduras.



La instalación debe realizarse de conformidad con las determinaciones de seguridad para piscinas, principalmente con la norma HD 60364-7-702, y las instrucciones de cada equipo.

6. Puesta en marcha

Por favor tomen nota de las ilustraciones, que se encuentran adjuntas al final del manual de instrucciones. Los números y otros datos que se encuentran entre paréntesis en las indicaciones posteriores se refieren a estas ilustraciones.



A la primera puesta en marcha hay que prestar atención categóricamente que en las bombas de aspiración automática la cápsula de la bomba esté completamente a descarga – o sea que esté rellena de agua. En caso de no haber realizado la descarga, la bomba no podrá aspirar el líquido bombeado. Es muy recomendable, pero no urgente, descargar además, o sea rellenar de agua el tubo de aspiración.



La bomba solo puede ser utilizada en el rango de potencia que está indicado en la placa de identificación.



El funcionamiento en seco - marcha de la bomba sin bombear agua - debe ser evitado, ya que la escasez de agua provoca el sobrecalentamiento de la bomba. Esto puede ocasionar considerables daños en el dispositivo. Además de esto, se encontrará agua muy caliente en el sistema, y eso plantea el peligro de escaldaduras. En caso de una bomba sobrecalentada, desconecte el enchufe y deje enfriar el sistema.



Evite el contacto directo de humedad con la bomba (por ejemplo con rociadores en función). No exponga la bomba a la lluvia. Ponga atención que encima de la bomba no se encuentren conexiones goteantes. No utilice la bomba en ambientes mojados o húmedos. Asegúrese que la bomba y las conexiones eléctricas se encuentren en zonas protegidas de inundaciones.



La bomba no debe funcionar si el flujo está cerrado.



Está absolutamente prohibido agarrar con las manos la abertura de la bomba cuando el dispositivo está conectado a la red.

En cada operación estrictamente deben tomar medidas para asegurar que la bomba es seguro y estable puesta en marcha. El dispositivo es siempre para ser colocado en el nivel del suelo y en posición vertical.

Someter la bomba antes de cada uso una inspección visual. Esto es especialmente cierto para el cable de alimentación y el conector. Prestar atención a la estanqueidad de todos los tornillos y el perfecto estado de todas las conexiones. Una bomba dañada no debe ser utilizado. En caso de daños, la bomba debe ser revisado por un técnico cualificado. Se recomienda una toma de corriente conmutada para ser instalado por un electricista calificado. Se puede activar la salida de la bomba enchufando el cable de alimentación. Las bombas eléctricas de la serie T.I.P. SPF 180 cuentan con una protección térmica del motor integrada. Si se produce una sobrecarga, el motor se apaga y después de enfriar de nuevo. Posibles causas y sus remedios se enumeran en la sección 8 "Mantenimiento y asistencia en caso de incidentes.

6.1 A tener en cuenta en la primera puesta en servicio



Antes de modificar cualquier posición de la válvula de 4 vías, hay que desconectar la bomba. Así se evita una presión innecesaria sobre las conexiones de la manguera y la válvula.



Todas las válvulas de succión y purga deberán estar abiertas al poner en servicio el sistema. Si no se tiene esto en cuenta, la bomba podría sufrir daños importantes.

Asegúrese de que la bomba y el recipiente del filtro de arena se hayan llenado con agua suficiente. Presione el mango de la válvula de 4 vías y gire a posición Retrolavado (Backwash). Conecte la bomba y comience la aspiración siguiendo estas indicaciones. En cuanto el agua fluya con regularidad, deje que la bomba siga funcionando al menos 2 minutos. Le recomendamos que realice un retrolavado en el primer funcionamiento para enjuagar las partículas de suciedad e impurezas de arena en el filtro. Para realizar un lavado posterior, desconecte la bomba y gire la válvula a la posición RINSE (enjuagar). Conecte la bomba de ½ a 1 minuto. Desconecte la bomba, ponga la válvula en posición FILTRO y reinicie la bomba. El filtro ya trabaja en modo filtro normal y elimina las partículas del agua de la piscina.

Nota: Realice regularmente este proceso de limpieza, el de la bomba y el del filtro de arena. Esto alarga considerablemente su vida útil y aumenta notablemente la efectividad.



Una gran altura o largos tiempos de succión requieren tiempo adicional e influyen en la potencia de la bomba. Si la bomba no succiona, repita los pasos 1 y 2 arriba nombrados.

Nota:

Una limpieza regular de la bomba y del filtro de arena alarga su vida útil y aumenta la efectividad.

Si el nivel del agua del depósito del filtro ha bajado mucho después de una parada de funcionamiento, habrá que volver a llenar el depósito con agua antes de la nueva puesta en servicio. Tenga en cuenta las indicaciones de este capítulo y del capítulo 5.

7.1 Funciones de la válvula de 4 vías:

1. Filtro: para el funcionamiento normal del filtro, coloque la válvula en posición FILTRO.
2. Retrolavar (Backwash): para limpiar el filtro. Deberá realizar una limpieza cuando la presión del filtro del manómetro ascienda a 0,5 en funcionamiento normal:
3. Desconecte la bomba y gire la válvula a la posición BACKWASH. Vuelva a conectar la bomba durante unos 2 minutos según el grado de suciedad. Después siga las indicaciones de la posición Enjuagar (RINSE).
4. Enjuagar (Rinse): después del retrolavado, seleccione la posición enjuagar con la bomba desconectada. Vuelva a conectar la bomba y déjela funcionar durante aproximadamente 1 minuto.
5. Esto permite limpiar la suciedad del filtro acumulada en el proceso de retrolavado e impide un posible retorno del flujo en la piscina. Vuelva a desconectar la bomba, ponga la válvula en posición FILTRO y reinicie la bomba para el funcionamiento normal del filtro.
6. Posición INVIERNO (Winter): todas las válvulas están abiertas. Esto permite purgan las juntas.

7. Mantenimiento y asistencia en casos de avería



Antes de los trabajos de mantenimiento la bomba deberá ser desconectada de la red. En caso de no haber desconectado la bomba se correrá peligro entre otros de una puesta en marcha involuntaria.



No somos responsables por daños que resulten de intentos de reparación inadecuados. Daños que resulten de intentos de reparación llevan a la cesación de todas demandas de garantía.



No somos responsables por daños que resulten de intentos de reparación inadecuados. Daños que resulten de intentos de reparación llevan a la cesación de todas demandas de garantía.

El mantenimiento periódico y el cuidado esmerado reducirán el peligro de posibles interrupciones del servicio y contribuirán a prolongar la duración de función de su dispositivo.

Los usuarios deben asegurarse de que los trabajos de mantenimiento sean realizados por **personas cualificadas**, y que estas personas hayan leído con atención las indicaciones, sobre todo las de instalación y mantenimiento.

Si no va a utilizarse el aparato durante un largo tiempo, hay que vaciar la bomba y el recipiente del filtro de arena mediante los dispositivos previstos para ello. En caso de heladas, el agua restante dentro de la bomba y el filtro de arena puede congelarse y causar graves daños. Almacene la bomba en un lugar seco y protegido contra heladas. Asegúrese de que todos las juntas y las juntas tóricas están en buen estado cuando vaya a poner la bomba de nuevo en funcionamiento. Cambie las juntas dañadas o desgastadas.

Antes de volver a poner en servicio, compruebe que los ejes del motor puedan moverse libremente.

Las cifras a continuación se refieren a las vistas detalladas de las Fig. 9, 10, 11 y 12 del apartado 11. Hay que comprobar y limpiar a intervalos regulares la cesta del filtro (Fig. 9 n.º 5) dentro del recipiente del filtro de arena y el prefiltro de la bomba (Fig. 12 n.º 22) del SPF 250 F y 370 F.

Limpieza del depósito del filtro de arena y de la cesta del filtro

1. Quite la válvula de 4 vías (Fig. 9 n.º 1).
2. Retire el contenido de arena y sustitúyalo por otro nuevo al finalizar este proceso.
3. Una vez retirado el contenido de arena, suba y extraiga la cesta del filtro junto con el tubo de flujo de salida (Fig. 9 n.º 5).
4. Limpie la cesta del filtro con agua limpia y compruebe que ya no queda nada de suciedad en el filtro.
5. El montaje se realiza en sentido inverso. Compruebe la junta de la válvula de 4 vías (Fig. 9 n.º 3).
6. Cambie las juntas dañadas de inmediato.
7. Vuelva a colocar la cesta del filtro con el tubo de flujo de salida (Fig. 9 n.º 5).
8. Llene el recipiente del filtro de arena con la cantidad de arena correspondiente (véase apartado 5.2 punto 4).
9. Una vez llenado con arena, ya puede llenar el filtro también con agua.
10. Coloque la junta tórica en la posición correcta y ponga la válvula de 4 vías
11. (véase el apartado 5.2 punto 5)
12. Atornille fijamente a mano el anillo de apriete. Compruebe después la estanqueidad en caso necesario.
13. Antes de iniciar la instalación, hay que llenar obligatoriamente la bomba con agua para que no se dañe.
14. Vuelva a conectar la bomba; ya está lista para funcionar.

Montaje del prefiltro (SPF 250 F y SPF 370 F)

1. Quite la tapa del filtro de la bomba (Fig. 12 n.º 20).
2. Retire el tamiz del filtro y límpielo. Cámbielo por uno nuevo si está dañado.
3. Una vez limpiado o cambiado el filtro, vuelva a colocarlo correctamente en la carcasa de la bomba.
4. Antes de fijar la tapa del filtro (Fig. 12 n.º 20) asegúrese de que la junta está colocada y que la bomba se ha llenado con agua.

Se recomienda una comprobación regular de las piezas mecánicas y eléctricas. Preste atención a: La correcta fijación de las atornilladuras y mangueras, así como que todos los tornillos estén bien apretados.

El perfecto estado de las conexiones eléctricas y del cable de corriente.

Vibraciones de la bomba. En caso de vibración excesiva, pare la bomba de inmediato y póngase en contacto con su vendedor o fabricante.

INTERRUPCIÓN	CAUSAS POSIBLES	ELIMINACIÓN
1. La bomba no bombea ningún líquido, el motor no funciona.	<ol style="list-style-type: none"> 1. No hay electricidad. 2. La protección del motor térmica no se ha conectada. 3. El condensador está averiado. 4. El árbol del motor está bloqueado. 	<ol style="list-style-type: none"> 1. Compruebe con un equipo GS (de seguridad comprobada) si hay tensión (tenga en cuenta las indicaciones de seguridad). Compruebe si la clavija está enchufada correctamente. 2. Desconecte la bomba de la red, deje enfriar el sistema, elimine la causa. 3. Consulte al servicio técnico. 4. Controle la causa y elimine el bloqueo de la bomba.
2. El motor funciona, pero la bomba no bombea ningún líquido.	<ol style="list-style-type: none"> 1. La cápsula de la bomba no está llenada de líquido. 2. Penetración de aire en el tubo de aspiración. 3. Válvula de cierre cerrada. 	<ol style="list-style-type: none"> 1. Asegúrese de que el nivel del agua de la piscina esté por encima del punto de aspiración. Asegúrese que los tamices estén libres de suciedad. 2. Controle y garantice que: <ol style="list-style-type: none"> a) el tubo de aspiración y todas las conexiones estén impermeables. b) la abertura del tubo de aspiración incluido la válvula de retención estén sumergidos en el líquido. c) la válvula de retención con el filtro de aspiración cierre herméticamente y no esté bloqueado. d) a lo largo del tubo de aspiración no se encuentren sifones, pliegues, contrapendientes o estrechamientos. 3. Compruebe la válvula de cierre. En caso necesario limpie la entrada de la bomba y compruebe un posible bloqueo de la rueda de la bomba.
3. La bomba queda paralizada después de un corto tiempo de funcionamiento, porque la protección del motor térmica se aprendió.	<ol style="list-style-type: none"> 1. La conexión eléctrica no corresponde con los datos que están indicados en la placa de identificación. 2. Partículas sólidas atascan la bomba o el tubo de aspiración. 3. El líquido es muy espeso. 4. La temperatura del líquido o del ambiente es muy alta. 	<ol style="list-style-type: none"> 1. Compruebe con un equipo GS (de seguridad comprobada) la tensión en las líneas del cable de alimentación (tenga en cuenta las indicaciones de seguridad). 2. Elimine atascos. 3. La bomba está inadecuada para este líquido. Dado el caso diluya el líquido. 4. Ponga atención, que la temperatura del líquido bombeado y del ambiente no exceda los valores máximos permitidos.
4. Poco caudal volumétrico.	<ol style="list-style-type: none"> 1. Filtro sucio. 2. Suciedad en la cesta del filtro del tubo de flujo de arena. 3. Bloqueo en la tubería. 	<ol style="list-style-type: none"> 1. Retrolavar o limpiar el filtro. 2. Limpieza de la cesta del filtro del tubo de flujo de salida. 3. Compruebe las tuberías y evite pliegues y, en su caso, enjuagar con fuerza.
5. Ruidos en la bomba durante el funcionamiento.	<ol style="list-style-type: none"> 1. Cojinete defectuoso. 2. Penetración de aire en la tubería de succión. 3. Bloqueo al succionar. 4. Fallo en la rueda del asa. 5. Fallo al aspirar. 	<ol style="list-style-type: none"> 1. Póngase en contacto con su vendedor o fabricante 2. Véase el apartado 2 de esta tabla. 3. Compruebe o limpie la potencia de aspiración. 4. Póngase en contacto con su vendedor o fabricante. 5. Mejore la capacidad de aspiración asegurándose de que el punto de succión quede por debajo de la superficie del agua de la piscina, reduzca la cantidad de atornilladuras y aumente la dimensión de las tuberías de alimentación y purga.

8. Garantía

Este dispositivo ha sido producido y controlado según los métodos más modernos. El vendedor garantiza material y producción correctos según las normas legales del país en el cual ha sido adquirido el dispositivo. La garantía empieza con el día de la compra a base de las siguientes condiciones:

Defectos y faltas derivadas en el material y de producción serán reparados gratuitamente durante el período de la garantía. Toda clase de reclamación debe formularse inmediatamente tras la constatación.

El derecho de garantía decae en caso de intervenciones por parte del cliente o de terceros. Daños causados por el trato o manejo inadecuado o por mal montaje o almacenamiento, o por conexión o instalación inadecuadas así como por fuerza mayor o por efectos exteriores no están cubiertos por la garantía.

Las piezas consumibles como por ejemplo el rotor y juntas de anillo deslizante están excluidos de la garantía.

Todos los componentes son producidos con el máximo cuidado y están diseñados para una larga duración de función. El desgaste sin embargo está sujeto al tipo de uso y a la intensidad del uso de este y a los intervalos de mantenimiento. El cumplimiento de las instrucciones de instalación y mantenimiento en este manual de instrucciones son decisivos para garantizar una larga duración de función de las piezas consumibles.

En caso de reclamación de piezas defectuosas nos reservamos el derecho de sustitución o reparación del dispositivo. Las piezas de repuesto pasarán a nuestra propiedad.

Los derechos a indemnización por daños y perjuicios están excluidos a menos que estos sean producidos por falta deliberada o grave negligencia del fabricante.

En la garantía no se incluyen otros derechos que los mencionados. El derecho de garantía debe ser justificado por el cliente mediante el comprobante de pago. El derecho de garantía es válida en el país en el cual ha sido adquirido el dispositivo.

Indicaciones especiales:

1. En caso de que su dispositivo no funcione correctamente, controle primero si existe una falta por manejo erróneo o debido a otra causa que no resulte de un defecto del dispositivo.
2. En caso de devolución del dispositivo averiado, por favor adjunte la siguiente documentación
 - comprobante de pago.
 - descripción del defecto (una descripción detallada facilita una rápida reparación).
3. Antes que efectue el envío del dispositivo defecto, quite por favor todos los accesorios añadidos que no corresponden con el estado original del dispositivo. A la hora de la devolución el fabricante no asume la responsabilidad en caso de la posible pérdida de estos accesorios añadidos.

9. Pedido de piezas de repuesto

La manera más simple, económica y rápida para pedir piezas de repuesto es por internet. Nuestra página web www.tip-pumpen.de dispone de un mercado virtual extenso de piezas de repuesto que hace posible un pedido mediante de pocos clics. Más allá de esto, publicamos allí informaciones amplias y valiosas recomendaciones de nuestros productos y accesorios, presentamos nuevos dispositivos y actuales tendencias e innovaciones en el ámbito de la técnica de bombeo.

10. Servicio

En caso de averías o derechos de garantía diríjase por favor a su depósito de venta.

En caso necesario, puede pedir por correo electrónico un manual del operador actualizado en pdf a: service@tip-pumpen.de.



Sólo para países de la Unión Europea.

No deseche los equipos eléctricos en la basura doméstica.

De acuerdo a la Directiva Europea 2012/19/EU sobre residuos de aparatos eléctricos y electrónicos y la incorporación a la legislación nacional los aparatos eléctricos se tienen que coleccionar por separado y entregar a un centro de reutilización respetuosa con el medio ambiente. Si tiene preguntas diríjase a la empresa de abastecimiento de su región.

Appendix

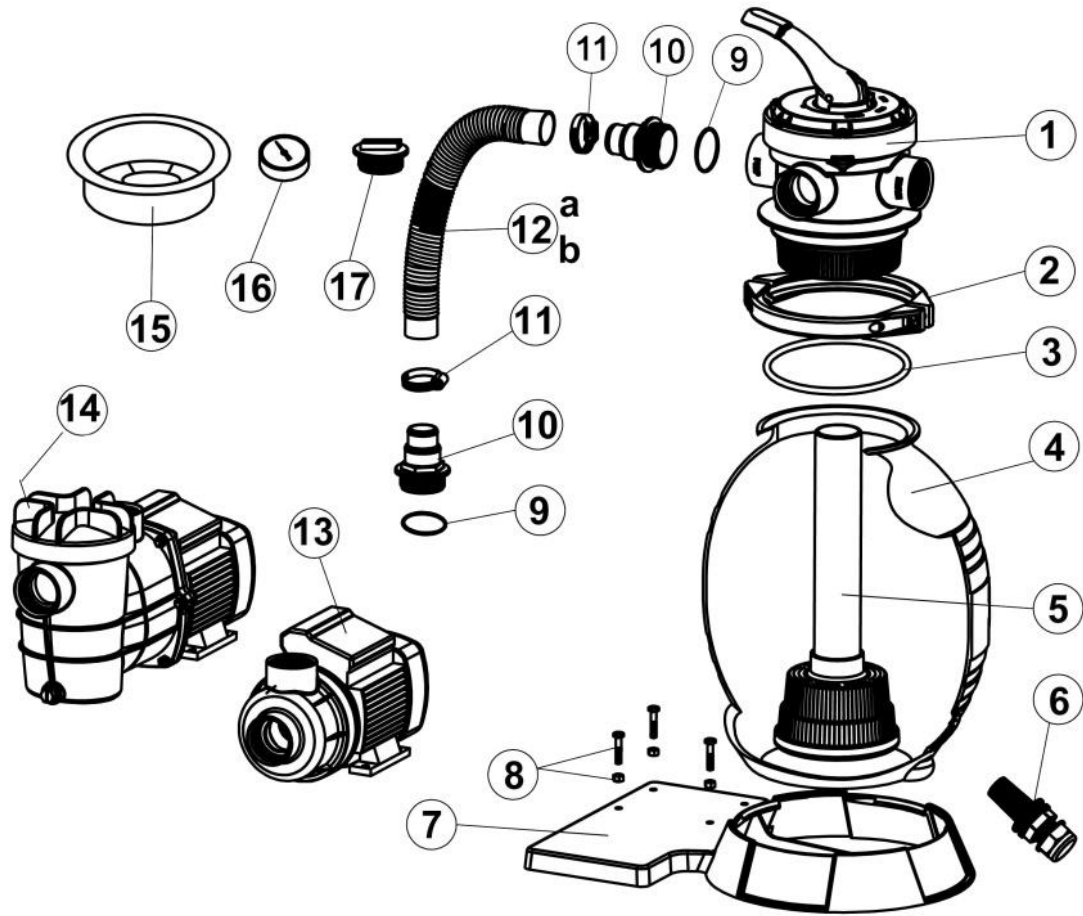


Fig. 9

POSITION	ITEM NUMBER	DESCRIPTION SPF 180 AND SPF 250 F	QUANTITY
1	72140	4-Way-Valve	1
2	72141	Clamping ring	1
3	72142	O-Ring	1
4	72143	Sand filter container	1
5	72144	Exhaust pipe with filter basket	1
6	72145	Drain filter	1
7	72146	Baseplate	1
8	72147	Screw M6 * 25 and nuts M6	4
9	72148	O-Ring	5
10	72149	Hose connection	5
11	72150	Hose clamp	2
12	72151	32 mm (1¼ ") * 35 cm connecting hose	1
13	72152	Pump SPF 180 (220 ~ 240V 50Hz) completely	1
14	73052	Pump SPF 250 F (220 ~ 240V 50Hz) completely	1
15	72153	Hopper	1
16	72154	Manometer	1
17	72155	Sealing plug with O-ring 47.8 mm (1½ " external thread)	1

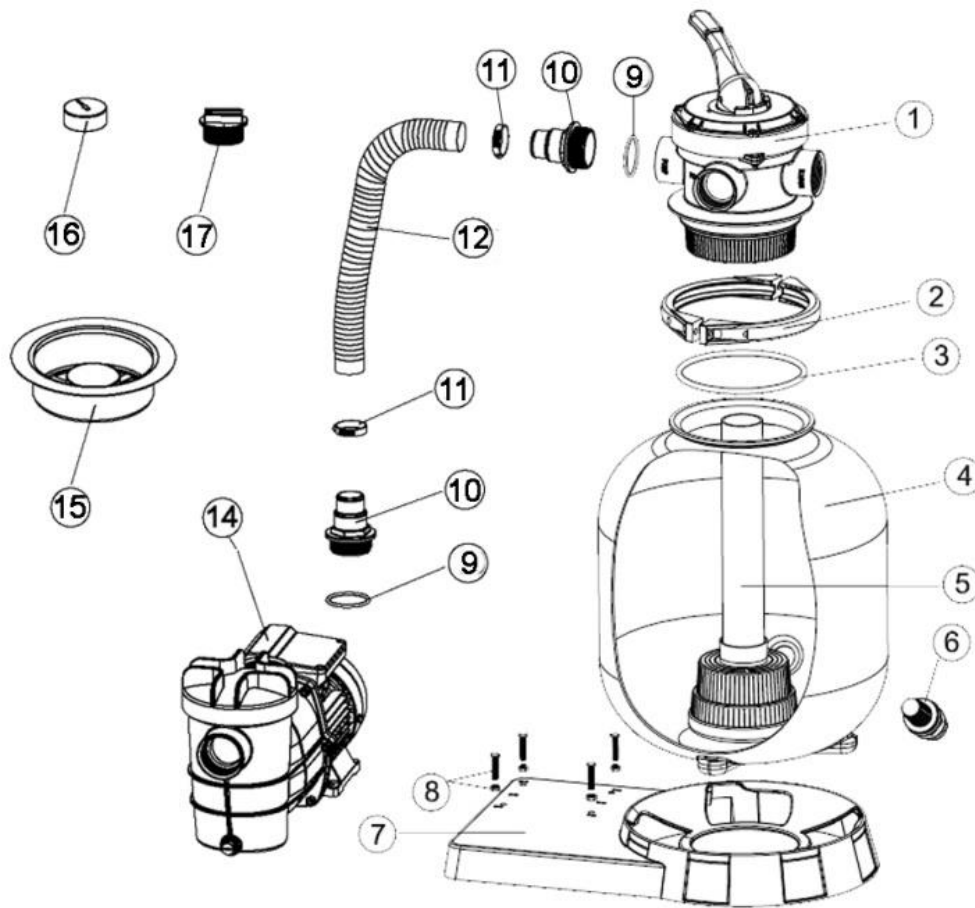


Fig. 10

POSITION	ITEM NUMBER	DESCRIPTION SPF 370 F	QUANTITY
1	72140	4-Way-Valve	1
2	72141	Clamping ring	1
3	72142	O-Ring	1
4	73053	Sand filter container	1
5	72144	Exhaust pipe with filter basket	1
6	72145	Drain filter	1
7	73054	Baseplate	1
8	72147	Screw M6 * 25 and nuts M6	4
9	72148	O-Ring	5
10	72149	Hose connection	5
11	72150	Hose clamp	2
12	72151	32 mm (1¼ ") * 35 cm connecting hose	1
14	73055	Pump SPF 370 F (220 ~ 240V 50Hz) completely	1
15	72153	Hopper	1
16	72154	Manometer	1
17	72155	Sealing plug with O-ring 47.8 mm (1½ "external thread)	1

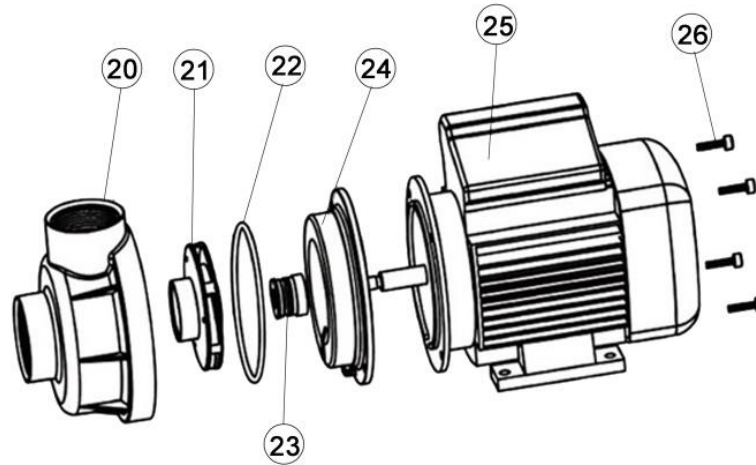


Fig. 11

POSITION	ITEM NUMBER	PUMP SPF 180	QUANTITY
20	72156	Pump housing	1
21	72157	Impeller	1
22	72158	O-Ring	1
23	72159	Mechanical seal	1
24	72160	Cover	1
25	72161	Motor SPF 180	1
26	72162	M5 x 20	4

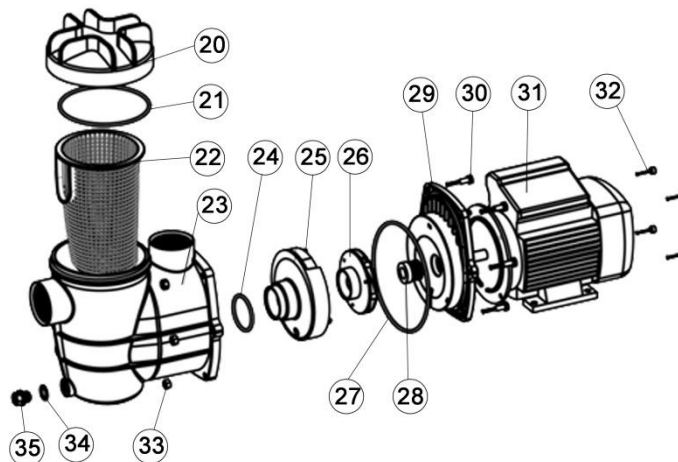


Fig. 12

POSITION	ITEM NUMBER	PUMP SPF 250 F AND SPF 370 F	QUANTITY
20	73056	Remove cover	1
21	73057	O-Ring	1
22	73058	Filter	1
23	73059	Pump housing	1
24	73060	O-Ring	1
25	73061	Diffuser	1
26a	73062	Impeller SPF 250 F	1
26b	73063	Impeller SPF 370 F	1
27	73064	O-Ring	1
28	73065	Mechanical seal	1
29	73066	Cover	1
30	73067	M6 x 25	6
31a	73068	Motor SPF 250 F	1
31b	73069	Motor SPF 370 F	1
32	73070	M5 x 14	4
33	73071	Nut M6	6
34	73072	O-Ring	1
35	73073	Drain screw M6	1



TECHNIK + KOMPETENZ

Lieber T.I.P. Kunde,

vielen Dank, dass Sie sich für unsere Sandfilteranlage entschieden haben!

Hat alles geklappt und Sie sind 100% zufrieden mit dem Kauf? Dann hinterlassen Sie bitte eine ehrliche Kundenbewertung auf Amazon für uns. Weitere Kunden werden von Ihrer Erfahrung profitieren und sich über das Produkt freuen.

Sollten Sie technische Fragen oder Probleme bei der Inbetriebnahme haben, können Sie uns gerne unter folgenden Telefonnummern kontaktieren:

SERVICE-HOTLINE

+49 (0) 7263 9125-0

Montag bis Freitag von 08.00 bis 17.00 Uhr

Email: service@tip-pumpen.de

TECHNIKER-SPRECHSTUNDE

+49 (0) 7263 9125-50

Montag bis Freitag von 15.00 bis 17.00 Uhr

T.I.P. Technische Industrie Produkte GmbH

Siemensstraße 17

D-74915 Waibstadt / Germany

Tel.: +49 (0) 7263 9125-0

Fax: +49 (0) 7263 9125-85

Webseite: <http://www.tip-pumpen.de>

06/2020