

STEINEL Vertrieb GmbH
Dieselstraße 80-84
33442 Herzebrock-Clarholz
Tel: +49/5245/448-188
www.steinel.de



Contact
www.steinel.de/contact



110075506_03/2020_A Technische Änderungen vorbehalten. / Subject to technical modification without notice.



● steinel

IR 180 UP easy
IR 180 AP easy

DE

BG

FR

NL

IT

ES

PT

SE

DK

FI

NO

GR

TR

HU

CZ

SK

PL

RO

SI

HR

EE

LT

LV

RU

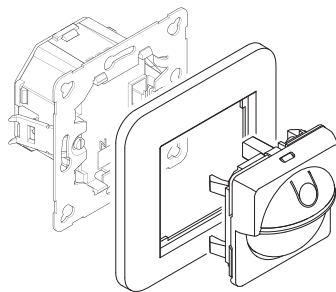
BG

CN

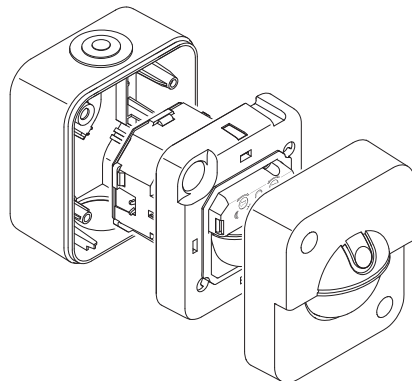


DE.14	Textteil beachten!
GB24	Follow written instructions!
CZ.33	Dodržujte písemné pokyny!
SK.42	Dodrživajte písomné informácie!
PL.....51	Postępowac zgodnie z instrukcją!
RO60	Respectați instrucțiunile următoare!
SI69	Upošteevajte besedilo!
HR78	Pridržavajte se uputa!
EE.....87	Järgige tekstiosa!
LT96	Atsižvelgti į rašytines instrukcijas!
LV105	Pievērsiet uzmanību teksta daļai!
RU114	Соблюдать текстовую инструкцию!
BG123	Прочетете инструкциите!
CN132	遵守文字说明要求!

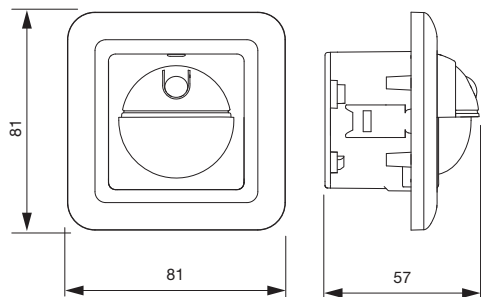
3.1



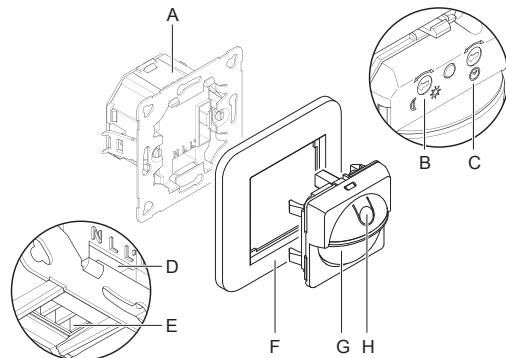
3.2



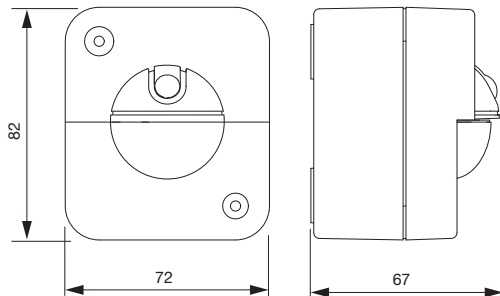
3.3



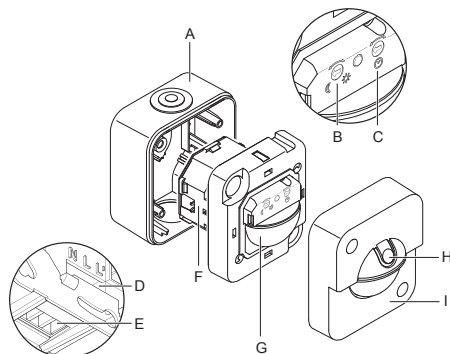
3.5



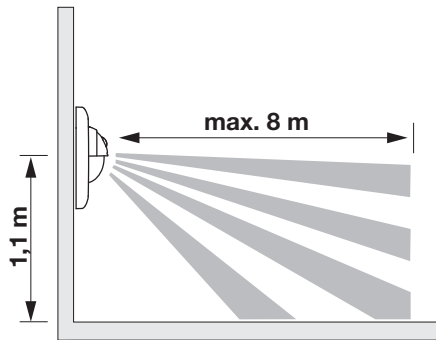
3.4



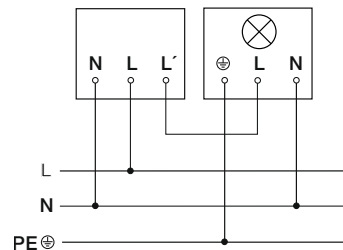
3.6



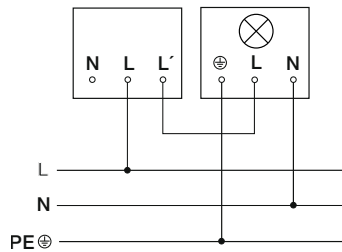
3.7



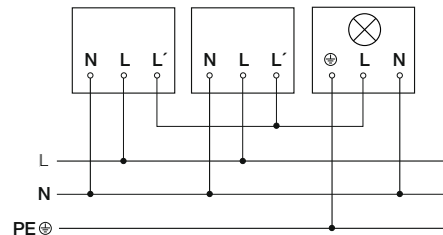
4.2



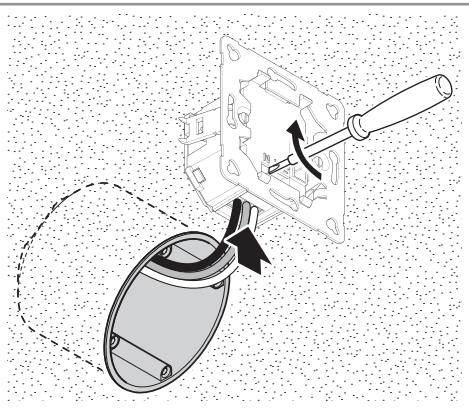
4.1



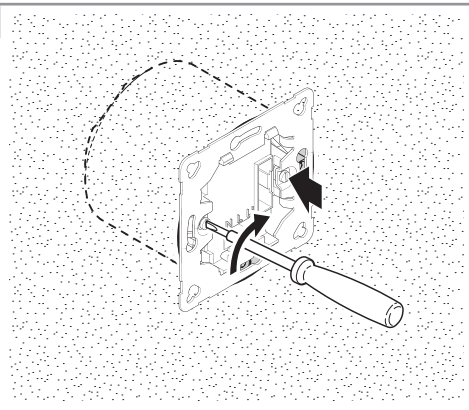
4.3



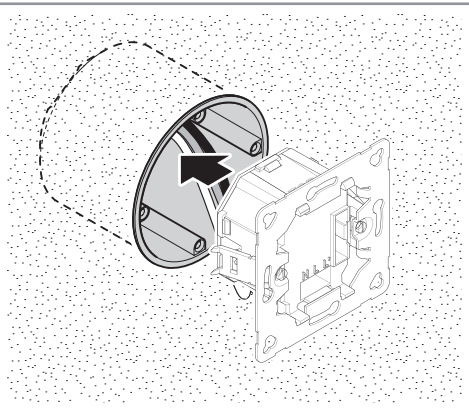
5.1



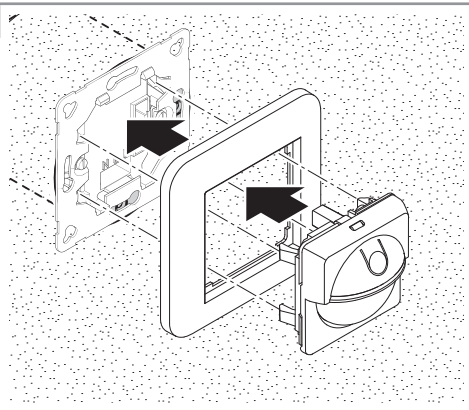
5.3



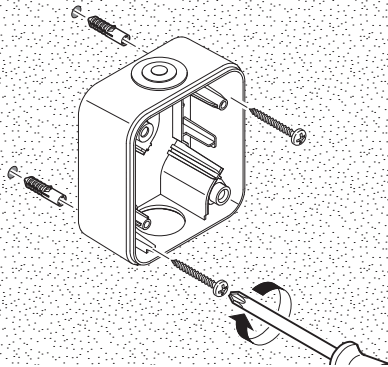
5.2



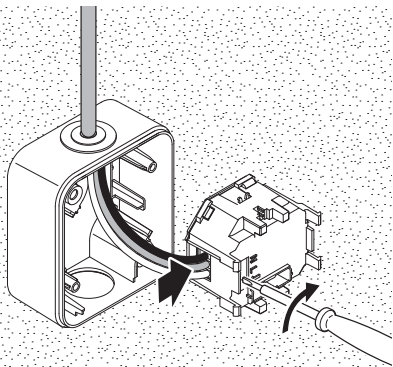
5.4



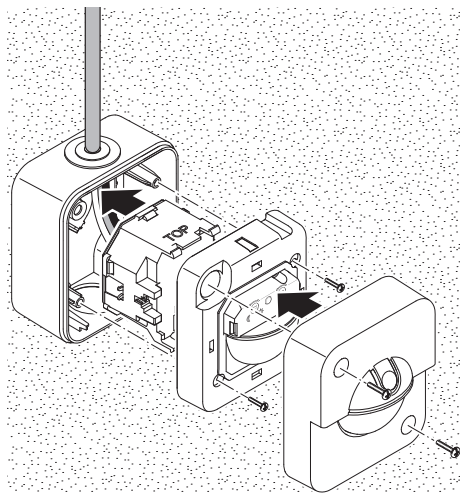
5.5



5.6



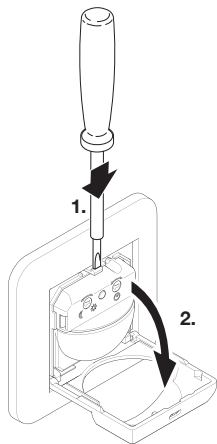
5.7



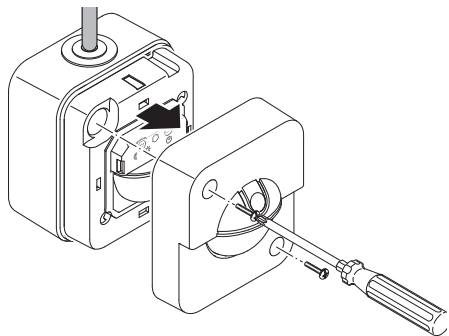
5.8



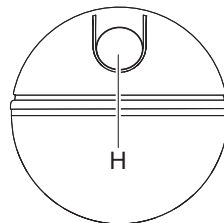
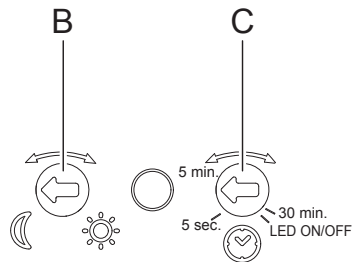
6.1



6.2



6.3



1. Zu diesem Dokument

Bitte sorgfältig lesen und aufbewahren!

- Urheberrechtlich geschützt. Nachdruck, auch auszugsweise, nur mit unserer Genehmigung.
- Änderungen, die dem technischen Fortschritt dienen, vorbehalten.
- Alle Produktmaße in mm.

Symbolerklärung



Warnung vor Gefahren!



Verweis auf Textstellen im Dokument.

2. Allgemeine Sicherheitshinweise



Vor allen Arbeiten am Sensorschalter die Spannungszufuhr unterbrechen!

- Bei der Montage muss die anzuschließende elektrische Leitung spannungsfrei sein. Daher als erstes Strom abschalten und Spannungsfreiheit mit einem Spannungsprüfer überprüfen.
- Bei der Installation der Sensorschalter handelt es sich um eine Arbeit an der Netzspannung. Sie muss daher fachgerecht nach den landesüblichen Installationsvorschriften und Anschlussbedingungen durchgeführt werden (z.B. **DE**: VDE 0100, **AT**: OVE-EN 1, **CH**: SEV 1000).

3. IR 180 UP easy/IR 180 AP easy

Bestimmungsgemäßer Gebrauch IR 180 UP easy:

- Sensorschalter zur Unterputzmontage in trockenen Innenräumen.

Bestimmungsgemäßer Gebrauch IR 180 AP easy:

- Sensorschalter zur Aufputzmontage in feuchten und trockenen Innenräumen.

Die Sensorschalter sind mit einem Pyro-Sensor ausgestattet, der die unsichtbare Wärmestrahlung von sich bewegenden Körpern (Menschen, Tieren, etc.) erfasst. Diese registrierte Wärmestrahlung wird elektronisch umgesetzt und ein angeschlossener Verbraucher (z. B. eine Leuchte) wird eingeschaltet.

Durch Hindernisse, wie z. B. Mauern oder Glasscheiben, wird keine Wärmestrahlung erkannt, es erfolgt also auch keine Schaltung. Der Sensorschalter ist sowohl für eine 2- als auch für eine 3-Draht-Installation ausgelegt.

Lieferumfang IR 180 UP easy (**Abb. 3.1**)

Lieferumfang IR 180 AP easy (**Abb. 3.2**)

Produktmaße IR 180 UP easy (**Abb. 3.3**)

Produktmaße IR 180 AP easy (**Abb. 3.4**)

Geräteübersicht IR 180 UP easy (**Abb. 3.5**)

- A** Lastmodul
- B** Dämmerungseinstellung
- C** Zeiteinstellung
- D** Schraubenschaft der Anschlussklemme
- E** Kabelschacht der Anschlussklemme
- F** Rahmen
- G** Sensormodul
- H** Taster für Lichtfunktion

Geräteübersicht IR 180 AP easy (**Abb. 3.6**)

- A** Aufputzgehäuse
- B** Dämmerungseinstellung
- C** Zeiteinstellung
- D** Schraubenschaft der Anschlussklemme
- E** Kabelschacht der Anschlussklemme
- F** Lastmodul
- G** Sensormodul
- H** Taster für Lichtfunktion
- I** Abdeckung

Erfassungsbereich (**Abb. 3.7**)

4. Elektrischer Anschluss

Schaltplan Anschluss: Zwei-Draht (**Abb. 4.1**)

Schaltplan Anschluss: Drei-Draht (**Abb. 4.2**)

Schaltplan Anschluss: Vernetzung mehrerer Sensorschalter (**Abb. 4.3**)

Die Netzleitung besteht aus einem 2- bzw. 3-adrigen Kabel:

L = Phase (meistens schwarz oder braun)

N = Neutraleiter (meistens blau, optional)

L' = Geschaltete Phase (meistens schwarz, braun oder grau)

Im Zweifel müssen Sie die Kabel mit einem Spannungsprüfer identifizieren; anschließend wieder spannungsfrei schalten. Phase (**L**) und (**L'**) werden an die Anschlussklemme angeschlossen. Neutralleiter (**N**) kann optional angeschlossen werden. Ein Schutzleiter wird nicht benötigt.

Wichtig:

Ein Vertauschen der Anschlüsse führt im Gerät oder Sicherungskasten zu einem Kurzschluss. In diesem Fall müssen nochmals die einzelnen Kabel identifiziert und neu verbunden werden.

Eine Parallelschaltung mehrerer Sensorschalter ist möglich. Die maximale anschließbare Leistung erhöht sich dadurch nicht. An jedem Sensorschalter muss der Neutralleiter (**N**) angeschlossen werden.

5. Montage

- Alle Bauteile auf Beschädigung prüfen.
- Bei Schäden das Produkt nicht in Betrieb nehmen.
- Geeigneten Montageort auswählen unter Berücksichtigung der Reichweite und Bewegungserfassung.

Montageschritte UP

- Stromversorgung ausschalten (**Abb. 4.1/4.2/4.3**)
- Anschlusskabel am Lastmodul anschließen (**Abb. 5.1**)
 - Anschluss 2-Draht (**Abb. 4.1**)
 - Anschluss 3-Draht (**Abb. 4.2**)
- Lastmodul in die Unterputzdose schieben (**Abb. 5.2**)
- Lastmodul festschrauben (**Abb. 5.3**)
- Rahmen und Sensormodul auf Lastmodul stecken (**Abb. 5.4**)
- Stromversorgung einschalten (**Abb. 5.8**)
- Einstellungen → "6. Funktion"

Montageschritte AP

- Stromversorgung ausschalten (**Abb. 4.1/4.2/4.3**)
- Aufputzgehäuse anschrauben (**Abb. 5.5**)
- Anschlusskabel am Lastmodul anschließen (**Abb. 5.6**)
 - Anschluss 2-Draht (**Abb. 4.1**)
 - Anschluss 3-Draht (**Abb. 4.2**)
- Lastmodul, Sensormodul und Abdeckung montieren (**Abb. 5.7**)
- Stromversorgung einschalten (**Abb. 5.8**)
- Einstellungen → "6. Funktion"

6. Funktion

Werkseinstellungen

Dämmerungseinstellung: 1000 Lux (Tageslichtbetrieb)
Zeiteinstellung: 5 Sekunden


Für Funktionseinstellungen muss das Sensormodul geöffnet werden.

- Drücken Sie mit dem Schraubendreher auf die Rastnase und öffnen Sie die Klappe (UP). (**Abb. 6.1**)
- Schrauben Sie die Abdeckung ab (AP). (**Abb. 6.2**)

Dämmerungseinstellung (Abb. 6.3/B)

Die gewünschte Ansprechschwelle des Sensorschalters kann in Stufen von 2 Lux bis 1000 Lux bzw. helligkeitsunabhängig eingestellt werden.

Einstellregler : Tageslichtbetrieb (helligkeitsunabhängig)

Einstellregler : Dämmerungsbetrieb (2 Lux)

Bei der Einstellung des Erfassungsbereiches und für den Funktionstest bei Tageslicht muss der Einstellregler auf  stehen.

Zeiteinstellung (Abb. 6.3/C)

Die gewünschte Leuchtdauer der angeschlossenen Leuchte kann in Stufen von 5 Sekunden bis maximal 30 Minuten eingestellt werden.

Einstellregler 5 s: kürzeste Zeit (5 Sekunden)

Einstellregler 5 min: 5 Minuten

Einstellregler 30 min: längste Zeit (30 Minuten)

Durch jede erfasste Bewegung vor Ablauf dieser Zeit wird die Nachlaufzeit neu gestartet. Bei der Einstellung des Erfassungsbereiches und für den Funktionstest wird empfohlen, die kürzeste Zeit einzustellen.

Hinweis:

Nach jedem Abschaltvorgang ist eine erneute Bewegungserfassung für ca. 6 Sekunden unterbrochen. Erst nach Ablauf dieser Zeit kann der Sensorschalter bei Bewegung wieder Licht schalten.

LED ON/OFF

Wenn die Status-LED als störend empfunden wird, kann sie problemlos ausgeschaltet werden.

Einstellregler kurz (1 Sekunde) auf LED ON/OFF stellen.

LED blinkt 1-mal: LED ist eingeschaltet.
LED blinkt 2-mal: LED ist abgeschaltet.

Anschließend muss der Einstellregler wieder auf die gewünschte Zeiteinstellung gestellt werden. Passiert dies nicht, beträgt die Zeiteinstellung 2 Minuten.

Taster für Lichtfunktion (Abb. 6.3/H)

Status Licht AN: 1 × Drücken

Licht geht aus. Wird keine Bewegung mehr erfasst, läuft die Nachlaufzeit ab und der Sensorschalter wechselt in den normalen Sensorbetrieb.

Status Licht AUS: 1 × Drücken

Licht geht an, auch wenn ausreichend Helligkeit vorhanden ist. Das Licht bleibt so lange eingeschaltet, bis es der Sensorschalter aufgrund fehlender Bewegung oder ausreichender Umgebungshelligkeit ausschaltet.

Teach-Modus

Der Teach-Modus speichert den aktuellen Wert der Umgebungshelligkeit, unterhalb dessen der Sensorschalter zukünftig auf Bewegung reagieren soll.

Wird der Taster für 5 Sekunden gedrückt, wird die Helligkeit eingelernt. Dies erfolgt 5 Sekunden nach Loslassen des Tasters, um ein Abschatten des Helligkeitssensor zu verhindern. Der Eintritt in den Teach-Modus wird durch einmaliges Blinken der LED angezeigt. Während des Teach-Vorgangs ist die angeschlossene Leuchte ausgeschaltet. Das Abspeichern des aktuellen Helligkeitswerts wird durch einmaliges Blinken der LED bestätigt. Danach geht der Sensorschalter zurück in den Sensorbetrieb und arbeitet mit der neuen Schwelle. Der Teach-Modus kann beliebig häufig wiederholt werden.

Um den Teach-Modus zu verlassen, betätigen Sie den Einstellregler Dämmerungseinstellung.

7. Wartung und Pflege

Dieses Produkt ist wartungsfrei.

Die Oberfläche kann bei Verschmutzung mit einem feuchten Tuch (ohne Reinigungsmittel) gesäubert werden.

8. Entsorgung

Elektrogeräte, Zubehör und Verpackungen sollen einer umweltgerechten Wiederverwertung zugeführt werden.



Werfen Sie Elektrogeräte nicht in den Hausmüll!

Nur für EU-Länder:

Gemäß der geltenden Europäischen Richtlinie über Elektro- und Elektronik-Altgeräte und ihrer Umsetzung in nationales Recht müssen nicht mehr gebrauchsfähige Elektrogeräte getrennt gesammelt und einer umweltgerechten Wiederverwertung zugeführt werden.

9. Herstellergarantie

Herstellergarantie der STEINEL Vertrieb GmbH, Dieselstraße 80-84, 33442 Herzebrock-Clarholz

Wir beglückwünschen Sie zum Kauf Ihres STEINEL-Produkts, das höchste Qualitätsansprüche erfüllt. Aus diesem Grund leisten wir als Hersteller Ihnen als Endkunde gerne eine unentgeltliche Garantie gemäß den nachstehenden Bedingungen: Wir leisten Garantie durch kostenlose Behebung der Mängel (nach unserer Wahl: Reparatur, Austausch ggf. durch ein Nachfolgemodell oder Rückerstattung des Kaufpreises), die innerhalb der Garantiezeit auf einem Material- oder Herstellungsfehler beruhen. Die Garantiezeit für Ihr erworbenes STEINEL-Produkt beträgt 3 Jahre und beginnt mit dem Kaufdatum Ihres Produktes. Diese Herstellergarantie lässt gesetzliche Gewährleistungsansprüche, die Ihnen als Verbraucher gegenüber dem Verkäufer nach geltendem Recht einschließlich besonderer Schutzbestimmungen für Verbraucher zustehen können, unberührt. Die hier beschriebenen Leistungen gelten zusätzlich zu den gesetzlichen Gewährleistungsansprüchen und beschränken oder ersetzen diese nicht. Ausdrücklich ausgenommen von dieser Garantie sind alle auswechselbaren Leuchtmittel. Darüber hinaus ist die Garantie ausgeschlossen:

- bei einem gebrauchsbedingten oder sonstigen natürlichen Verschleiß von Produktteilen oder Mängeln am STEINEL-Produkt, die auf gebrauchsbedingtem oder sonstigem natürlichem Verschleiß zurückzuführen sind,
- bei nicht bestimmungs- oder unsachgemäßem Gebrauch des Produkts oder Missachtung der Bedienungshinweise,

- wenn An- und Umbauten bzw. sonstige Modifikationen an dem Produkt eigenmächtig vorgenommen wurden oder Mängel auf die Verwendung von Zubehör-, Ergänzungs- oder Ersatzteilen zurückzuführen sind, die keine STEINEL-Originalteile sind,
- wenn Wartung und Pflege der Produkte nicht entsprechend der Bedienungsanleitung erfolgt sind,
- wenn Anbau und Installation nicht gemäß den Installationsvorschriften von STEINEL ausgeführt wurden,
- bei Transportschäden oder -verlusten.

Die Garantie gilt für sämtliche STEINEL-Produkte, die in Deutschland gekauft und verwendet werden. Es gilt deutsches Recht unter Ausschluss des Übereinkommens der Vereinten Nationen über Verträge über den internationalen Warenkauf (CISG).

Geltendmachung

Wenn Sie Ihr Produkt reklamieren wollen, senden Sie es bitte vollständig und frachtfrei mit dem Original-Kaufbeleg, der die Angabe des Kaufdatums und der Produktbezeichnung enthalten muss, an Ihren Händler oder direkt an uns, die STEINEL Vertrieb GmbH – Reklamationsabteilung –, Dieselstraße 80-84, 33442 Herzebrock-Clarholz.

Wir empfehlen Ihnen daher, Ihren Kaufbeleg bis zum Ablauf der Garantiezeit sorgfältig aufzubewahren. Für Transportkosten und -risiken im Rahmen der Rücksendung übernehmen wir keine Haftung.

3 JAHRE
HERSTELLER
GARANTIE

10. Technische Daten

	IR 180 UP easy	IR 180 AP easy
Abmessungen (H x B x T)	81 x 81 x 57 mm	82 x 72 x 67 mm
Netzanschluss	220-240 V, 50/60 Hz	
Leistungsaufnahme	25 mW	
Leistung	Glüh-/ Halogenlampenlast 200 W Leuchtstofflampen EVG 150 W Leuchtstofflampen unkompensiert 150 VA Leuchtstofflampen reihenkompensiert 150 VA Niedervolt Halogenlampen 200 VA LED < 2 W 40 W 2 W < LED < 8 W 100 W LED > 8 W 160 W Kapazitive Belastung 132 µF	
Minimale Anschlussleistung	mit N: 1 W ohne N: 4 W	
Montagehöhe	1,1 m	
Sensorik	Passiv Infrarot	
Erfassungswinkel	180° mit 90° Öffnungswinkel	
Reichweite	max. 8 m tangential	
Dämmerungseinstellung	2-1000 Lux	
Zeiteinstellung	5 s - 30 min	
Temperatur	0 bis +40 °C	
Schutzart	IP20	IP54

11. Betriebsstörungen

Störung	Ursache	Abhilfe
Sensorschalter ohne Spannung	<ul style="list-style-type: none"> ■ Sicherung hat ausgelöst, nicht eingeschaltet ■ Kurzschluss 	<ul style="list-style-type: none"> ■ Sicherung einschalten, tauschen, Netzschalter einschalten, Leitung überprüfen mit Spannungsprüfer ■ Anschlüsse überprüfen
Sensorschalter schaltet nicht ein	<ul style="list-style-type: none"> ■ Leuchtmittel defekt 	<ul style="list-style-type: none"> ■ Leuchtmittel austauschen
Sensorschalter schaltet nicht ein	<ul style="list-style-type: none"> ■ bei Tagesbetrieb, Dämmerungseinstellung steht auf Nachtbetrieb ■ Sicherung hat ausgelöst 	<ul style="list-style-type: none"> ■ neu einstellen ■ Sicherung einschalten, tauschen, evtl. Anschluss überprüfen
Sensorschalter schaltet nicht aus	<ul style="list-style-type: none"> ■ dauernde Bewegung im Erfassungsbereich ■ geschaltete Leuchte befindet sich im Erfassungsbereich und schaltet durch Temperaturveränderung neu ■ weiterer Sensorschalter parallel geschaltet und noch aktiv 	<ul style="list-style-type: none"> ■ Bereich kontrollieren ■ Bereich kontrollieren ■ Zeiteinstellung des anderen Sensorschalters abwarten
Sensorschalter schaltet immer EIN/AUS	<ul style="list-style-type: none"> ■ geschaltete Leuchte befindet sich im Erfassungsbereich ■ Tiere bewegen sich im Erfassungsbereich 	<ul style="list-style-type: none"> ■ Bereich kontrollieren ■ Bereich kontrollieren
LEDs glimmen, flackern	<ul style="list-style-type: none"> ■ LEDs reagieren zu sensibel 	<ul style="list-style-type: none"> ■ Neutralleiter (N) anschließen, Leuchtmittel tauschen

12. LED-Blinkcodes bei Störung

LED-Blinkcode	Ursache	Abhilfe
1-mal Blinken jede Sekunde	Betrieb gestört	Anschlüsse überprüfen, Leuchtmittel tauschen, Neutralleiter anschließen
2-mal Blinken alle 5 Sekunden	Versorgungsspannung fehlerhaft	Anschlüsse überprüfen, Leuchtmittel tauschen, Neutralleiter anschließen
3-mal Blinken alle 5 Sekunden	Überlast, Kurzschluss	Anschlüsse überprüfen, Leistung reduzieren, Anzahl angeschlossener Leuchtmittel reduzieren
4-mal Blinken alle 5 Sekunden	Zu hohe Temperatur	Leistung reduzieren
5-mal Blinken alle 5 Sekunden	Zu geringe Temperatur	Einsatzort überprüfen

Nachdem die Störung behoben wurde, kann der Sensorschalter durch Drücken des Tasters neu gestartet werden. Nur bei den Temperaturstörungen geht der Sensor automatisch in den Normalbetrieb über, sobald sich die Temperatur normalisiert hat.

1. About this document

Please read carefully and keep in a safe place.

- Under copyright. Reproduction either in Whole or in part only With our consent.
- Subject to change in the interest of technical progress.
- All product dimensions in mm.

Symbols



Hazard Warning!



Reference to other information in the document.

2. General safety precautions



Disconnect the power supply before attempting any Work on the sensor switch.

- During installation, the electric power cable being connected must not be live. Therefore, switch off the power first and use a voltage tester to make sure the Wiring is off-circuit.
- Installing the sensor switch involves work on the mains voltage supply. This work must therefore be carried out professionally in accordance with national wiring regulations and electrical operating conditions (e.g. **DE:** VDE 0100, **AT:** OVE-EN 1, **CH:** SEV 1000).

3. IR 180 UP easy/IR 180 AP easy

Proper use - IR 180 UP easy:

- Sensor switch for concealed installation in dry interior spaces.

Proper use - IR 180 AP easy:

- Sensor switch for surface installation in dry interior spaces and those exposed to moisture.

The sensor switches are equipped with a pyro sensor which detects the invisible heat emitted by moving objects (people, animals etc.). The heat detected in this way is converted electronically into a signal that switches a connected load ON (e.g. a light).

Heat is not detected through obstacles, such as walls or panes of glass, and will therefore not activate the light.

The sensor switch is designed for both 2 and 3-wire electrical systems.

Package contents - IR 180 UP easy (**Fig. 3.1**)

Package contents - IR 180 AP easy (**Fig. 3.2**)

Product dimensions - IR 180 UP easy (**Fig. 3.3**)

Product dimensions - IR 180 AP easy (**Fig. 3.4**)

Product components - IR 180 UP easy (**Fig. 3.5**)

- A** Load module
- B** Twilight setting
- C** Time setting
- D** Connecting terminal screw shaft
- E** Connecting terminal cable duct
- F** Surround
- G** Sensor module
- H** Switch for light function

Product components - IR 180 AP easy (**Fig. 3.6**)

- A** Surface-mounting enclosure
- B** Twilight setting
- C** Time setting
- D** Connecting terminal screw shaft
- E** Connecting terminal cable duct
- F** Load module
- G** Sensor module
- H** Switch for light function
- I** Cover

Detection zone (**Fig. 3.7**)

4. Electrical connection

Connection wiring diagram: two-wire (**Fig. 4.1**)

Connection wiring diagram: three-wire (**Fig. 4.2**)

Connection wiring diagram: interconnecting several sensor switches (**Fig. 4.3**)

The supply lead is a 2 or 3-core cable:

L = phase conductor (usually black or brown)

N = neutral conductor (usually blue, optional)

L' = switched phase conductor (usually black, brown or grey)

If you are in any doubt, identify the conductors using a voltage tester; then disconnect from the power supply again. Connect phase conductor (**L**) and (**L'**) to the terminal. Neutral conductor (**N**) can be connected to the terminal as an option. A protective-earth conductor is not required.

Important:

Mixing up the connections will cause a short circuit in the product or your fuse box. In this case, you must identify the individual conductors once again and reconnect them.

Several sensor switches can be connected in parallel. This does not increase the maximum connectable load. The neutral conductor (**N**) must be connected at each sensor switch.

5. Mounting

- Check all components for damage.
- Do not use the product if it is damaged.
- Select an appropriate mounting location, taking the reach and motion detection into consideration.

Mounting procedure for concealed installation (UP)

- Switch OFF power supply (Fig. 4.1/4.2/4.3)
- Connect conductors to load module (Fig. 5.1)
 - 2-wire connection (Fig. 4.1)
 - 3-wire connection (Fig. 4.2)
- Push load module into the flush-mounting box (Fig. 5.2)
- Screw load module into place (Fig. 5.3)
- Fit surround and sensor module on load module (Fig. 5.4)
- Switch ON power supply (Fig. 5.8)
- Settings → "6. Function"

Mounting procedure for surface installation (AP)

- Switch OFF power supply (Fig. 4.1/4.2/4.3)
- Screw on surface-mounting enclosure (Fig. 5.5)
- Connect conductors to load module (Fig. 5.6)
 - 2-wire connection (Fig. 4.1)
 - 3-wire connection (Fig. 4.2)

- Fit load module, sensor module and cover (Fig. 5.7)
- Switch ON power supply (Fig. 5.8)
- Settings → "6. Function"

6. Function

Factory settings

Twilight setting: 1000 Lux (daylight mode)

Time setting: 5 seconds


The sensor module must be opened to make the function settings.

- Press the screwdriver onto the tab and open the flap (concealed installation). (Fig. 6.1)
- Unscrew the cover (surface installation). (Fig. 6.2)

Twilight setting (Fig. 6.3/B)

The sensor switch response threshold can be set in increments from 2 lux to 1000 lux.

Control dial set to : daylight operation (independent of ambient light level)

Control dial set to : twilight operation (2 lux)

The control dial must be turned to  When adjusting the detection zone and performing the functional test in daylight.

Time setting (Fig. 6.3/C)

The time you want the connected lamp to stay ON for can be set in increments from 5 seconds to a maximum of 30 minutes.

Control dial set to 5 s: shortest time (5 seconds)

Control dial set to 5 min: 5 minutes

Control dial set to 30 min: longest time (30 minutes)

The stay-ON time is restarted by any movement before this time elapses.

The shortest time setting is recommended when adjusting the detection zone and performing the functional test.

Note:

Every time the light switches OFF, it takes approximately 6 seconds for the sensor to start detecting movement again. Only after this time elapses can the sensor switch turn light ON again in response to motion.

LED ON/OFF

If you are irritated by the status LED, it can easily be switched OFF.

Briefly (1 second) set control dial to LED ON/OFF.

LED flashes once: LED is ON.
LED flashes twice: LED is OFF.

The control dial must then be adjusted to the chosen time setting. If this is not done, the time set is 2 minutes.

Switch for light function (Fig. 6.3/H)

Light ON status: press once

Light goes out. If no movement is being detected, the stay-ON time elapses and the sensor switch changes to normal sensor mode.

Light OFF status: press once

Light come ON even in sufficient ambient brightness. The light stays switched ON until the sensor switch turns it OFF because no movement is being detected or ambient brightness is sufficient.

Teach mode

Teach mode saves the current ambient light level below which you do not want the sensor switch to respond to movement from now on.

Pressing the button for 5 seconds programs in the light level. This takes place 5 seconds after releasing the button to prevent any shadow being cast over the brightness sensor. The LED flashes once to indicate that Teach mode has been selected. The connected lamp is switched OFF While the Teach cycle is in progress. The LED flashes once to confirm that the current ambient light level has been saved. The sensor switch then returns to sensor mode and operates With the new threshold. Teach mode can be repeated any number of times. To quit Teach mode, turn the twilight setting control dial.

7. Maintenance and care

This product requires no maintenance.
The surface can be cleaned With a damp cloth (without detergents) if dirty.

8. Disposal

Electrical and electronic equipment, accessories and packaging must be recycled in an environmentally compatible manner.



Do not dispose of electrical and electronic equipment as domestic Waste.

EU countries only:

Under the current European Directive on Waste Electrical and Electronic Equipment and its implementation in national law, electrical and electronic equipment no longer suitable for use must be collected separately and recycled in an environmentally compatible manner.

9. Manufacturer's Warranty

This STEINEL product has been manufactured With great care, tested for proper operation and safety in accordance With applicable regulations and then subjected to random sample inspection. STEINEL guarantees that it is in perfect condition and proper Working order. The Warranty period is 36 months, starting from the date of sale to the consumer. We Will remedy defects caused by material flaws or manufacturing faults. The Warranty Will be met by repair or replacement of defective parts at our own discretion. The Warranty shall not cover damage to Wear parts, damage or defects caused by improper treatment or maintenance. Further consequential damage to other objects shall be excluded. Claims under Warranty shall only be accepted if the product is sent fully assembled and Well packed complete With receipt or invoice (date of purchase and dealer's stamp) to the appropriate service centre or handed in to the dealer Within the first 6 months.

Repair service:

Please ask your nearest service centre how to proceed for repairing faults not covered by the Warranty or occurring after the Warranty expires.

3 YEAR
MANUFACTURER'S
WARRANTY

10. Technical specifications

	IR 180 UP easy	IR 180 AP easy
Dimensions (H x W x D)	81 x 81 x 57 mm	82 x 72 x 67 mm
Power supply	220-240 V, 50/60 Hz	
Power consumption	25 mW	
Output		
Incandescent / halogen lamp load	200 W	
Fluorescent lamps, electronic ballast	150 W	
Fluorescent lamps, uncorrected	150 VA	
Fluorescent lamps, series-corrected	150 VA	
Low-voltage halogen lamps	200 VA	
LED < 2 W	40 W	
2 W < LED < 8 W	100 W	
LED > 8 W	160 W	
Capacitive load	132 µF	
Minimum connected load	with N: 1 W without N: 4 W	
Mounting height	1.1 m	
Sensor system	Passive infrared	
Angle of coverage	180° with 90° angle of aperture	
Reach	Max. 8 m tangential	
Twilight setting	2-1000 lux	
Time setting	5 s - 30 min	
Temperature	0°C to +40°C	
IP rating	IP20	IP54

11. Troubleshooting

Malfunction	Cause	Remedy
Sensor switch Without voltage	■ Fuse has tripped, not switched ON	■ Activate, change fuse, turn ON mains switch, check Wiring With voltage tester
	■ Short circuit	■ Check connections
Sensor switch not switching ON	■ Lamp faulty	■ replace lamp
Sensor switch not switching ON	■ Twilight setting in night-time mode during daytime operation	■ Reset
	■ Fuse has tripped	■ Activate, change fuse, check connection if necessary
Sensor switch not switching OFF	■ Continued movement Within the detection zone	■ Check detection zone
	■ Light is in detection zone and keeps switching ON as a result of temperature change	■ Check detection zone
	■ Other sensor switch is connected in parallel and still active	■ Wait for time setting of the other sensor switch to elapse
Sensor switch always switches ON/OFF	■ Light being operated in the detection zone	■ Check detection zone
	■ Animals moving in detection zone	■ Check detection zone
LEDs glowing, flickering	■ LEDs responding too sensitively	■ Connect neutral conductor (N), change lamp

12. LED flashing code for malfunction

LED flashing code	Cause	Remedy
1 flash every second	Operating malfunction	Check connections, change bulb, connect neutral conductor
2 flashes every 5 seconds	Faulty power supply	Check connections, change bulb, connect neutral conductor
3 flashes every 5 seconds	Overload, short circuit	Check connections, reduce output, reduce number of bulbs connected
4 flashes every 5 seconds	Temperature too high	Reduce output
5 flashes every 5 seconds	Temperature too low	Check place of use

Once the malfunction has been remedied, the sensor switch can be restarted by pressing the button. For temperature faults only: the sensor automatically goes to normal operating mode as soon as the temperature has returned to normal.

CZ

1. K tomuto dokumentu

Pozorně si jej přečtěte a uschovejte!

- Chráněno autorským právem. Dotisk, i částečný, jen s naším souhlasem.
- Změny, které slouží technickému pokroku, vyhrazeny.
- Všechny rozměry výrobku v mm.

Vysvětlení symbolů



Varování před nebezpečím!



Odkaz na text v dokumentu.

2. Všeobecné bezpečnostní pokyny



Před zahájením jakýchkoli prací na senzorovém spínači přerušíť přívod napětí!

- Připojované elektrické vedení nesmí být během montáže pod napětím. Proto je nejprve třeba vypnout proud a poté pomocí zkoušečky napětí zkontrolovat, zda je vedení bez napětí.
- Při instalaci senzorového spínače se jedná o práci na síťovém napětí. Musí proto být provedena odborně podle obvyklých předpisů pro instalaci elektrických zařízení a podmínek jejich připojení dle ČSN (např. **DE:** VDE 0100, **AT:** ÖVE-EN 1, **CH:** SEV 1000).

3. IR 180 UP easy/IR 180 AP easy

Používání v souladu s určením IR 180 UP easy:

- Senzorový spínač k montáži pod omítku do suchých vnitřních prostorů.

Používání v souladu s určením IR 180 AP easy:

- Senzorový spínač k montáži na omítku do vlhkých a suchých vnitřních prostorů.

Senzorové spínače jsou vybaveny pyroelektrickým senzorem, který zaznamenává neviditelné tepelné záření vydávané pohyblivými se těly (osob, zvířat atp.). Takto zaznamenané tepelné záření je pak elektronicky převedeno na signál způsobující zapnutí připojeného spotřebiče (např. osvětlení).

Ponevadž tepelné záření neprochází překážkami, jako např. zdmi nebo skleněnými tabulemi, nedochází v těchto případech k jeho zaznamenání a tedy ani k zapnutí.

Senzorový spínač je dimenzován jak pro 2, tak i 3vodičovou instalaci.

Rozsah dodávky IR 180 UP easy **(obr. 3.1)**

Rozsah dodávky IR 180 AP easy **(obr. 3.2)**

Rozměry výrobku IR 180 UP easy **(obr. 3.3)**

Rozměry výrobku IR 180 AP easy **(obr. 3.4)**

Přehled zařízení IR 180 UP easy **(obr. 3.5)**

- A Zátěžový modul
- B Soumrakové nastavení
- C Časové nastavení
- D Dřík šroubu přípojovací svorky
- E Kabelová šachta přípojovací svorky
- F Rám
- G Senzorový modul
- H Tlačítko pro funkci svícení

Přehled zařízení IR 180 AP easy **(obr. 3.6)**

- A Těleso na omítce
- B Soumrakové nastavení
- C Časové nastavení
- D Dřík šroubu přípojovací svorky
- E Kabelová šachta přípojovací svorky
- F Zátěžový modul
- G Senzorový modul
- H Tlačítko pro funkci svícení
- I Kryt

Oblast záchytu **(obr. 3.7)**

4. Elektrické připojení

Schéma zapojení, přípojka: dvou vodičová **(obr. 4.1)**

Schéma zapojení, přípojka: třívodičová **(obr. 4.2)**

Schéma zapojení, přípojka: propojení několika senzorových spínačů do sítě **(obr. 4.3)**

K připojení k elektrické síti použijte 2 popř. 3pólový kabel:

L = fázový vodič (většinou černý nebo hnědý)

N = neutrální vodič (většinou modrý)

L' = spínaný fázový vodič (většinou černý, hnědý nebo šedý)

V případě pochybností je nutno identifikovat jednotlivé vodiče kabelu pomocí zkoušečky napětí; zda jsou zase bez napětí. Fáze (**L**) a (**L'**) se připojí k přípojovací svorce. Neutrální vodič (**N**) může být volitelně připojen. Ochranný vodič není potřebný.

Důležité: Případná záměna přívodů způsobí po zapnutí zkrat v přístroji nebo pojistkové krabici. V tomto případě je nutno jednotlivé kabely opakovaně identifikovat a poté znovu zapojit.

Je možné paralelní zapojení několika senzorových spínačů. Tím se nezvýší maximální připojitelný výkon. Ke každému senzorovému spínači musí být připojen neutrální vodič (**N**).

5. Montáž

- Zkontrolovat poškození u všech konstrukčních dílů.
- Při poškození výrobek nepoužívat.
- Vhodné montážní místo vybrat při zohlednění dosahu a zachycení pohybu.

Postup při montáži pod omítku

- Vypnout napájení elektrickým proudem **(obr. 4.1/4.2/4.3)**
- Připojit přípojovací kabel k zátěžovému modulu **(obr. 5.1)**
 - 2vodičová přípojka **(obr. 4.1)**
 - 3vodičová přípojka **(obr. 4.2)**
- Zátěžový modul vložit do krabice pod omítku **(obr. 5.2)**
- Zátěžový modul pevně přišroubovat **(obr. 5.3)**
- Rám a senzorový modul nasunout na zátěžový modul **(obr. 5.4)**
- Zapnout napájení elektrickým proudem **(obr. 5.8)**
- Nastavení → „6. Funkce“

Postup při montáži na omítku

- Vypnout napájení elektrickým proudem **(obr. 4.1/4.2/4.3)**
- Našroubovat těleso na omítku **(obr. 5.5)**
- Připojit přípojovací kabel k zátěžovému modulu **(obr. 5.6)**
 - 2vodičová přípojka **(obr. 4.1)**
 - 3vodičová přípojka **(obr. 4.2)**
- Namontovat zátěžový modul, senzorový modul a kryt **(obr. 5.7)**
- Zapnout napájení elektrickým proudem **(obr. 5.8)**
- Nastavení → „6. Funkce“

6. Funkce

Nastavení z výroby

Soumrakové nastavení: 1 000 lx (provoz za denního světla)


Časové nastavení: 5 sekund


K nastavení funkce musí být senzorový modul otevřený.


- Šroubovákem zatlačte na zaskakovací nos a otevřete klapku (pod omítkou). (Obr. 6.1)
- Odšroubujte kryt (na omítku). (Obr. 6.2)

Soumrakové nastavení (obr. 6.3/B)

Požadovanou prahovou reakční hodnotu senzorového spínače je možno nastavit ve stupních 2 až 1 000 lx, popř. nezávisle na jasu.

Otočný regulátor : provoz za denního světla (nezávisle na jasu)

Otočný regulátor : provoz za soumraku (2 lx)

Při nastavování oblasti záchytu a provádění funkční zkoušky za denního světla musí být otočný regulátor nastaven na .

Časové nastavení (obr. 6.3/C)

Požadovanou dobu, po kterou má být připojené svítidlo zapnuto, je možno nastavit ve stupních od 5 sekund do maximálně 30 minut.

Otočný regulátor 5 s: nejkratší čas (5 sekund)

Otočný regulátor 5 min.: 5 minut

Otočný regulátor 30 min.: nejdelší čas (30 minut)

Každým pohybem před uplynutím této doby bude znovu spuštěna doba doběhu. K nastavení oblasti záchytu a pro funkční test se doporučuje nastavit nejkratší čas.

Upozornění:

Po každém vypnutí je opětovné zaznamenávání pohybu asi na 6 sekund přerušeno. Teprve po uplynutí této doby může senzorový spínač při pohybu zase zapnout světlo.

LED ON/OFF

Jestliže je stavová LED vnímána jako rušivá, může být bezproblémově vypnuta.

Otočný regulátor krátce (1 sekunda) nastavit na LED ON/OFF.

LED 1krát zabliká: LED je zapnutá.

LED 2krát zabliká: LED je vypnutá.

Poté musí být otočný regulátor opět umístěn na požadované časové nastavení. Pokud tomu tak není, činí časové nastavení 2 minuty.

Tlačítko pro funkci svícení (obr. 6.3/H)

Stavové světlo ZAP: 1x stisknout

Světlo zhasne. Není-li již zaznamenán žádný pohyb, uplyne doba doběhu a senzorový spínač přejde do normální senzorového provozu.

Stavové světlo VYP: 1x stisknout

Světlo se rozsvítí, i když je k dispozici dostatečný jas. Světlo zůstane zapnuté tak dlouho, dokud kvůli chybějícímu pohybu nebo dostatečnému jasu prostředí nevyprve senzorový spínač.

Konfigurační režim (Teach)

Konfigurační režim (Teach) uloží aktuální hodnotu jasu prostředí, při které má senzorový spínač napříště zareagovat na pohyb.

Je-li tlačítko stisknuto na 5 sekund, dojde ke konfiguraci jasu. Dojde k tomu 5 sekund po uvolnění tlačítka, aby nedošlo k zatemnění senzoru jasu. Vstup do konfiguračního režimu je signalizován jedním zablikáním LED. Během konfigurace je vypnuté připojené svítidlo. Uložení aktuální hodnoty jasu se potvrdí jedním zablikáním LED. Poté se senzorový spínač vrátí do senzorového provozu a pracuje s novou prahovou hodnotou. Konfigurační režim se může libovolně často opakovat.

K opuštění konfiguračního režimu aktivujte otočný regulátor soumrakového nastavení.

7. Údržba a ošetřování

Tento výrobek je bezúdržbový.

Povrch lze v případě znečištění očistit vlhkým hadříkem (bez použití čisticích prostředků).

8. Likvidace

Elektrická zařízení, příslušenství a obaly by měly být odvezeny k ekologickému opětovnému zhodnocení.



Nevyhazujte elektrická zařízení do domovního odpadu!

Jen pro země EU:

V souladu s platnou evropskou směrnicí o odpadních elektrických a elektronických zařízeních a jejím převedení do národního práva musí být nepoužitelná elektrická zařízení separována a odevzdána k ekologickému opětovnému zhodnocení.

9. Záruka výrobce

Tento výrobek firmy Steinel je vyráběn s maximální pozorností věnovanou jeho funkčnosti a bezpečnosti, které byly vyzkoušeny podle platných předpisů, přičemž se výrobek rovněž podrobil namátkové výstupní kontrole. Firma Steinel přebírá záruku za bezvadné provedení a funkčnost. Záruka se poskytuje v délce 36 měsíců a začíná dnem prodeje výrobku spotřebiteli. Odstraněny vám budou výrobní vady a závady zapříčiněné vadným materiálem, přičemž záruka spočívá v opravě nebo výměně chybného dílu dle našeho výběru. Záruka se nevztahuje na škody na dílech podléhajících opotřebení, na škody a vady zapříčiněné nesprávným zacházením nebo údržbou. Uplatňování dalších nároků následných škod na cizích věcech je vyloučeno. Záruka bude uznána jen tehdy, bude-li nedemontovaný přístroj dobře zabalen, přiložen krátký popis závady, pokladní stvrženka nebo faktura (datum prodeje a razítko prodejny), poslán na adresu příslušného servisu.

Servisní opravy:

Po uplynutí záruční doby nebo v případě závad bez nároku na záruku se ve vašem nejbližším servisu zeptejte na možnost opravy.

3 LETÁ
ZÁRUKA
VÝROBCE

10. Technické parametry

	IR 180 UP easy	IR 180 AP easy
Rozměry (v x š x h)	81 x 81 x 57 mm	82 x 72 x 67 mm
Připojení k síti	220–240 V, 50/60 Hz	
Příkon	25 mW	
Výkon		
Zatížení žárovky/halogenové žárovky	200 W	
Žárovky elektronické předřadné zařízení	150 W	
Žárovky nekompensované	150 VA	
Žárovky sériově kompenzované	150 VA	
Nízkonapěťové halogenové žárovky	200 W	
LED < 2 W	40 W	
2 W < LED < 8 W	100 W	
LED > 8 W	160 W	
Kapacitní zatížení	132 µF	
Minimální připojovací výkon	s N: 1 W bez N: 4 W	
Montážní výška	1,1 m	
Senzorika	pasivní infračervená	
Úhel záhytu	180° s úhlem otevření 90°	
Dosah	max. 8 m tangenciálně	
Soumrakové nastavení	2–1 000 lx	
Časové nastavení	5 s – 30 min	
Teplota	0 až +40 °C	
Krytí	IP20	IP54

11. Technické parametry

Porucha	Příčina	Náprava
Senzorový spínač bez napětí	<ul style="list-style-type: none"> ■ Pojistka zareagovala, svítidlo není zapnuté ■ Zkrat 	<ul style="list-style-type: none"> ■ Zapnout, vyměnit pojistku; zapnout síťový vypínač, zkontrolovat vedení pomocí zkoušečky napětí ■ Zkontrolovat připojení
Senzorový spínač nezapíná	<ul style="list-style-type: none"> ■ Poškozená žárovka 	<ul style="list-style-type: none"> ■ Vyměnit žárovku
Senzorový spínač nezapíná	<ul style="list-style-type: none"> ■ Při denním provozu je zvoleno soumrakové nastavení odpovídající nočnímu provozu ■ Pojistka zareagovala 	<ul style="list-style-type: none"> ■ Znovu nastavit ■ Zapnout, vyměnit pojistku, popř. zkontrolovat připojení
Senzorový spínač nevypíná	<ul style="list-style-type: none"> ■ Trvalý pohyb v oblasti záchytu ■ Spínané svítidlo se nachází v oblasti záchytu a díky teplotním změnám se přepíná ■ Paralelně je zapojen další senzorový spínač a ten je ještě aktivní 	<ul style="list-style-type: none"> ■ Zkontrolovat oblast záchytu ■ Zkontrolovat oblast záchytu ■ Vyčkat časového nastavení jiného senzoru
Senzorový spínač vždy zapne/vypne	<ul style="list-style-type: none"> ■ Spínané svítidlo se nachází v oblasti záchytu ■ V oblasti záchytu se pohybují zvířata 	<ul style="list-style-type: none"> ■ Zkontrolovat oblast záchytu ■ Zkontrolovat oblast záchytu
LED doutnají, kolísají	<ul style="list-style-type: none"> ■ LED reagují příliš citlivě 	<ul style="list-style-type: none"> ■ Připojit neutrální vodič (N), vyměnit žárovku

12. Blikající kódy LED při poruše

Blikající kód LED	Příčina	Náprava
1krát zabliká každou sekundu	Provoz porušený	Zkontrolovat přípojky, vyměnit žárovku, připojit neutrální vodič
2krát zabliká vždy po 5 sekundách	Chybné napájecí napětí	Zkontrolovat přípojky, vyměnit žárovku, připojit neutrální vodič
3krát zabliká vždy po 5 sekundách	Přetížení, zkrat	Zkontrolovat přípojky, snížit výkon, snížit počet připojených žárovek
4krát zabliká vždy po 5 sekundách	Příliš vysoká teplota	Snížit výkon
5krát zabliká vždy po 5 sekundách	Příliš nízká teplota	Zkontrolovat místo instalace

Po odstranění poruchy může být senzorový spínač znovu spuštěn stisknutím tlačítka. Jen u teplotních poruch sensor automaticky přejde do normálního provozu, jakmile se teplota normalizuje.

1. O tomto dokumente

Pozorne si ho prečítajte a uschovajte!

- Chránené autorským právom. Dotlač, aj keď iba v skrátenej verzii, je povolená iba s našim súhlasom.
- Vyhradzujeme si právo na zmeny slúžiace technickému pokroku.
- Všetky rozmery výrobku sú uvedené v mm.

Vysvetlenie symbolov



Varovanie pred nebezpečenstvami!



Odkaz na textové pasáže v dokumente.

2. Všeobecné bezpečnostné pokyny



Pred všetkými prácami na senzorovom spínači prerušte prívod elektrickej energie!

- Pri montáži musí byť pripájané elektrické vedenie bez napätia. Preto treba najskôr vypnúť elektrický prúd a skontrolovať beznapätovosť vedenia pomocou skúšačky napätia.
- Pri inštalácii senzorového spínača ide o prácu na sieťovom napätí. Inštalácia sa preto musí vykonať odborne podľa inštalčných predpisov a podmienok pripojenia platných v danej krajine (napr. **DE**: VDE 0100, **AT**: OVE-EN 1, **CH**: SEV 1000).

3. IR 180 UP easy/IR 180 AP easy

Správne použitie IR 180 UP easy:

- Senzorový spínač na podomietkovú montáž v suchých interiéroch.

Správne použitie IR 180 AP easy:

- Senzorový spínač na nadomietkovú montáž v mokrých a suchých interiéroch.

Senzorové spínače sú vybavené pyrosenzorom, ktorý sníma neviditeľné tepelné žiarenie pohybujúcich sa telies (ľudí, zvierat atď.). Toto zaznamenané tepelné žiarenie sa elektronicky spracuje a pripojený spotrebič (napr. svetidlo) sa zapne.

Cez prekážky, ako napr. múry alebo sklenené tabule, sa tepelné žiarenie nezaznamená, tým pádom sa neuskutoční zapnutie. Senzorový spínač je dimenzovaný na 2-vodičovú, ako aj 3-vodičovú inštaláciu.

Rozsah dodávky IR 180 UP easy (**obr. 3.1**)

Rozsah dodávky IR 180 AP easy (**obr. 3.2**)

Rozmery výrobku IR 180 UP easy (**obr. 3.3**)

Rozmery výrobku IR 180 AP easy (**obr. 3.4**)

Prehľad dielov výrobku IR 180 UP easy (**obr. 3.5**)

- A** záťažový modul
- B** nastavenie stmievania
- C** nastavenie času
- D** driek skrutky pripojovacej svorky
- E** káblová šachta pripojovacej svorky
- F** rám
- G** senzorový modul
- H** tlačidlo na funkciu svietenia

Prehľad dielov výrobku IR 180 AP easy (**obr. 3.6**)

- A** nadomietkový kryt
- B** nastavenie stmievania
- C** nastavenie času
- D** driek skrutky pripojovacej svorky
- E** káblová šachta pripojovacej svorky
- F** záťažový modul
- G** senzorový modul
- H** tlačidlo na funkciu svietenia
- I** kryt

Oblasť snímania (**obr. 3.7**)

4. Elektrické pripojenie

Schéma zapojenia pripojenia: 2-vodičové (**obr. 4.1**)

Schéma zapojenia pripojenia: 3-vodičové (**obr. 4.2**)

Schéma zapojenia pripojenia: zosieťovanie viacerých senzorových spínačov (**obr. 4.3**)

Napájacie vedenie pozostáva z 2-žilového, resp. 3-žilového kábla:

L = fáza (zvyčajne čierna alebo hnedá)

N = neutrálny vodič (zvyčajne modrý, voliteľne)

L' = spínaná fáza (zvyčajne čierna, hnedá alebo sivá)

V prípade pochybností identifikujte káble pomocou skúšačky napätia; potom ich znova odpojte od napätia. Fázy (**L**) a (**L'**) sa pripoja na prípojovaciu svorku. Neutrálny vodič (**N**) sa voliteľne pripojí na svorku. Ochranný vodič nie je potrebný.

Dôležité:

Zámena prípojok vedie k skratu v prístroji alebo v skrinke s poistkami. V tomto prípade jednotlivé káble ešte raz identifikujte a nanovo zapojte.

Paralelné zapojenie viacerých senzorových spínačov je možné. Maximálny pripojiteľný výkon sa tým nezvyšuje. Na každom senzorovom spínači sa musí pripojiť neutrálny vodič (**N**).

5. Montáž

- Všetky diely skontrolujte vzhľadom na poškodenie.
- Pri poškodeniach výrobok neuvádzajte do prevádzky.
- Vyberte vhodné miesto montáže, zohľadnite dosah a snímanie pohybu.

Montážny postup pre UP

- Vypnite napájanie elektrickým prúdom (obr. 4.1/4.2/4.3)
- Pripojný kábel pripojte k záťažovému modulu (obr. 5.1)
 - 2-vodičové pripojenie (obr. 4.1)
 - 3-vodičové pripojenie (obr. 4.2)
- Záťažový modul zasuňte do podomietkového puzdra (obr. 5.2)
- Záťažový modul pevne priskrutkujte (obr. 5.3)
- Rám a senzorový modul zastrčte do záťažového modulu (obr. 5.4)
- Zapnite napájanie elektrickým prúdom (obr. 5.8)
- Nastavenia → „6. Funkcia“

Montážny postup pre AP

- Vypnite napájanie elektrickým prúdom (obr. 4.1/4.2/4.3)
- Naskrutkujte nadomietkový kryt (obr. 5.5)
- Pripojný kábel pripojte k záťažovému modulu (obr. 5.6)
 - 2-vodičové pripojenie (obr. 4.1)
 - 3-vodičové pripojenie (obr. 4.2)
- Namontujte záťažový modul, senzorový modul a kryt (obr. 5.7)
- Zapnite napájanie elektrickým prúdom (obr. 5.8)
- Nastavenia → „6. Funkcia“

6. Funkcia

Nastavenia z výroby


Nastavenie stmievania: 1000 lx (prevádzka pri dennom svetle)
Nastavenie času: 5 sekúnd


Na nastavenie funkcií musí byť senzorový modul otvorený.


- Skrutkovačom zatlačte na aretačný výstupok a otvorte klapku (UP). (obr. 6.1)
- Odskrutkujte kryt (AP). (obr. 6.2)

Nastavenie stmievania (obr. 6.3/B)

Požadovaný prah citlivosti senzorového spínača sa môže nastaviť v stupňoch od 2 lx do 1000 lx, resp. nezávisle od svetlosti.

Nastavovací regulátor  : prevádzka pri dennom svetle (nezávisle od svetlosti)

Nastavovací regulátor  : prevádzka pri stmievaní (2 lx)

Pri nastavovaní oblasti snímania a za účelom testu funkčnosti pri dennom svetle musí byť nastavovací regulátor nastavený na .

Nastavenie času (obr. 6.3/C)

Požadovanú dobu svietenia pripojeného svietidla je možné nastaviť v krokoch od 5 sekúnd do max. 30 minút.

Nastavovací regulátor 5 s: najkratší čas (5 sekúnd)

Nastavovací regulátor 5 min.: 5 minút

Nastavovací regulátor 30 min.: najdlhší čas (30 minút)

Každým zaznamenaným pohybom pred uplynutím tohto času sa doba dobehu začne odznovu. Pri nastavovaní oblasti snímania a za účelom testu funkčnosti sa odporúča nastaviť najkratší čas.

Upozornenie:

Po každom vypnutí svietidla je opätovné snímanie pohybu prerušené na cca 6 sekúnd. Až po uplynutí tohto času môže senzorový spínač pri pohybe opäť zapnúť svetlo.

LED ON/OFF

Ak stavová LED pôsobí rušivo, môžete ju jednoducho vypnúť.

Nastavovací regulátor nastavte krátko (1 sekunda) na LED ON/OFF.

LED blikne 1-krát: LED zapnutá.

LED blikne 2-krát: LED vypnutá.

Potom sa musí nastavovací regulátor znova nastaviť na želané nastavenie času. Ak sa tak nestane, predstavuje nastavenie času 2 minúty.

Tlačidlo pre funkciu svietenia (obr. 6.3/H)

Stav, svetlo zapnuté: stlačiť 1x

Svetlo sa vypne. Ak sa nezaznamená ďalší pohyb, uplynie doba dobehu a senzorový spínač sa prepne do normálnej sensorovej prevádzky.

Stav, svetlo vypnuté: stlačiť 1x

Svetlo sa zapne, aj keď je svetlosť okolia dostatočná. Svetlo zostane zapnuté tak dlho, kým ho nevypne sensorový spínač na základe chýbajúceho pohybu alebo dostatočnej svetlosti okolia.

Režim Teach

Režim Teach ukladá aktuálnu hodnotu svetlosti okolia, pod ktorou má sensorový spínač v budúcnosti reagovať na pohyb.

Ak podržíte tlačidlo stlačené 5 sekúnd, naprogramuje sa svetlosť. To sa uskutoční 5 sekúnd po pustení tlačidla, aby sa zabránilo zatienu senzorovej svetlosti. Aktivovanie režimu Teach signalizuje jednorazové bliknutie LED. Počas programovania je pripojené svietidlo vypnuté. Uloženie aktuálnej hodnoty svetlosti sa potvrdí jednorazovým bliknutím LED. Potom prejde sensorový spínač naspäť do sensorovej prevádzky a pracuje s novou prahovou hodnotou. Režim Teach je možné opakovať ľubovoľne často. Na opustenie režimu Teach zmeňte nastavovací regulátor pre nastavenie stmievania.

7. Starostlivosť a údržba

Tento výrobok nevyžaduje údržbu.

Povrch môžete v prípade znečistenia očistiť vlhkou handrou (bez čistiaceho prostriedku).

8. Likvidácia

Elektrické zariadenia, príslušenstvo a obaly odovzdajte na ekologickú recykláciu.



Elektrické zariadenia nevyhadzujte do komunálneho odpadu!

Iba pre krajiny EÚ:

Podľa platnej európskej smernice o odpade z elektrických a elektronických zariadení a jej implementácie do národnej legislatívy sa musia nepoužívané elektrické a elektronické zariadenia zbierať separovane a odovzdať na ekologickú recykláciu.

9. Záruka výrobcu

Tento výrobok spoločnosť Steinel bol vyrobený s maximálnou dôslednosťou, skontrolovaný z hľadiska funkčnosti a bezpečnosti podľa platných predpisov a následne podrobený náhodnej kontrole. Spoločnosť Steinel preberá záruku za bezchybný stav a funkčnosť. Záručná doba je 36 mesiacov a začína plynúť dňom predaja spotrebiteľovi. Odstránime nedostatky, ktoré vyplývajú z chyby materiálu alebo výrobné chyby, záručné plnenie sa uskutočňuje opravou alebo výmenou chybných dielov podľa nášho uváženia. Záručné plnenie sa nevzťahuje na poškodenie opotrebovateľných dielov ani na škody a nedostatky, ktoré vzniknú nesprávnym zaobchádzaním alebo údržbou. Ďalšie následné škody na cudzích objektoch sú zo záruky vylúčené. Záruka je platná len vtedy, ak sa nerozobraný prístroj s krátkym popisom chyby spolu s pokladničným dokladom alebo faktúrou (dátum kúpy a pečiatka predajcu) zašle riadne zabalený do príslušného servisu.

Servis pre opravy:

Po uplynutí záručnej doby alebo v prípade chýb, na ktoré sa nevzťahuje záruka, sa o možnosti opravy informujte na najbližšej servisnej stanici.

3ROKY
ZÁRUKA
VÝROBCU

10. Technické údaje

	IR 180 UP easy	IR 180 AP easy
Rozmery (V x Š x H)	81 x 81 x 57 mm	82 x 72 x 67 mm
Sieťové pripojenie	220 – 240 V, 50/60 Hz	
Príkon	25 mW	
Výkon		
Zaťaženie žiarovky/halogénovej žiarovky	200 W	
Žiarivky s predradníkom	150 W	
Žiarivky nekompenzované	150 VA	
Žiarivky so sériovou kompenzáciou	150 VA	
Nízkovoltové halogénové žiarovky	200 VA	
LED < 2 W	40 W	
2 W < LED < 8 W	100 W	
LED > 8 W	160 W	
Kapacitné zaťaženie	132 µF	
Minimálny prípojný výkon	s N: 1 W bez N: 4 W	
Montážna výška	1,1 m	
Senzorika	pasívna infračervená	
Uhol dosahu	180° s uhlom otvorenia 90°	
Dosah	max. 8 m tangenciálne	
nastavenie stmievania	2 – 1000 lx	
nastavenie času	5 s – 30 min.	
Teplota	0 až +40 °C	
Krytie	IP20	IP54

11. Prevádzkové poruchy

Porucha	Príčina	Riešenie
Senzorový spínač bez napätia	<ul style="list-style-type: none"> ■ aktivovala sa poistka, nezapnuté ■ skrat 	<ul style="list-style-type: none"> ■ zapnúť poistku, vymeniť, zapnúť sieťový spínač, skontrolovať vedenie pomocou skúšačky napätia ■ skontrolovať prípojky
Senzorový spínač sa nezapína	<ul style="list-style-type: none"> ■ chybný svetelný zdroj 	<ul style="list-style-type: none"> ■ vymeniť svetelný zdroj
Senzorový spínač sa nezapína	<ul style="list-style-type: none"> ■ pri dennej prevádzke, nastavenie stmievania je nastavené na nočnú prevádzku ■ aktivovala sa poistka 	<ul style="list-style-type: none"> ■ nastaviť nanovo ■ zapnúť poistku, vymeniť, príp. skontrolovať pripojenie
Senzorový spínač sa nevypína	<ul style="list-style-type: none"> ■ trvalý pohyb v oblasti snímania ■ spínané svetidlo sa nachádza v oblasti snímania a nanovo sa zapína zmenou teploty ■ ďalší senzorový spínač paralelne zapojený a ešte aktívny 	<ul style="list-style-type: none"> ■ skontrolovať oblasť ■ skontrolovať oblasť ■ vyčakať nastavenie času druhého senzorového spínača
Senzorový spínač sa neustále zapína/vypína	<ul style="list-style-type: none"> ■ spínané svetidlo sa nachádza v oblasti snímania ■ zvieratá sa pohybujú v oblasti snímania 	<ul style="list-style-type: none"> ■ skontrolovať oblasť ■ skontrolovať oblasť
LED mihotajú, blikotajú	<ul style="list-style-type: none"> ■ LED reagujú príliš citlivo 	<ul style="list-style-type: none"> ■ pripojiť neutrálny vodič (N), vymeniť svetelný zdroj

12. Kód blikania LED pri poruche

Kód blikania LED	Prčina	Riešenie
1 bliknutie každú sekundu	rušená prevádzka	skontrolovať pripojenia, vymeniť svetelný zdroj, pripojiť neutrálny vodič
2 bliknutia každých 5 sekúnd	napájacie napätie chybné	skontrolovať pripojenia, vymeniť svetelný zdroj, pripojiť neutrálny vodič
3 bliknutia každých 5 sekúnd	preťaženie, skrat	skontrolovať pripojenia, znížiť výkon, znížiť počet pripojených svetelných zdrojov
4 bliknutia každých 5 sekúnd	prliš vysoká teplota	znížiť výkon
5 bliknutí každých 5 sekúnd	prliš nízka teplota	skontrolovať miesto použitia

Po odstránení poruchy sa môže senzorový spínač reštartovať stlačením tlačidla. Iba v prípade porúch v dôsledku teploty prejde senzor automaticky do normálnej prevádzky, hneď ako sa teplota normalizuje.

PL Tłumaczenie instrukcji oryginalnej

1. Informacje o tym dokumencie

Zapoznać się dokładnie i zostawić do przechowania!

- Dokument chroniony prawem autorskim. Przedruk, także w częściach, wyłącznie po uzyskaniu naszej zgody.
- Zmiany, wynikające z postępu technicznego, zastrzeżone.
- Wszystkie wymiary produktu podane w mm.

Objaśnienie symboli



Ostrzeżenie przed zagrożeniami!



Odsyłacz do tekstu w dokumencie.

2. Ogólne zasady bezpieczeństwa



Przed przystąpieniem do wykonywania wszelkich prac przy włączniku z czujnikiem należy odłączyć napięcie zasilające!

- Przewód zasilający, który należy podłączyć podczas montażu, nie może być pod napięciem. Dlatego najpierw należy wyłączyć prąd i sprawdzić brak napięcia za pomocą próbnika.
- Podczas instalacji włącznika z czujnikiem wykonywana jest praca przy obecności napięcia sieciowego. Dlatego należy ją wykonać fachowo, zgodnie z obowiązującymi przepisami dotyczącymi instalacji i podłączania do zasilania elektrycznego (np. **DE:** VDE 0100, **AT:** OVE-EN 1, **CH:** SEV 1000).

3. IR 180 UP easy/IR 180 AP easy

Zastosowanie zgodne z przeznaczeniem IR 180 UP easy:

- Włącznik z czujnikiem do montażu podtynkowego w suchych pomieszczeniach.

Zastosowanie zgodne z przeznaczeniem IR 180 AP easy:

- Włącznik z czujnikiem do montażu natynkowego w wilgotnych i suchych pomieszczeniach.

Wyłączniki z czujnikami są wyposażone w czujnik piroelektryczny, który odbiera niewidzialne promieniowanie ciepłe, emitowane przez poruszające się ciała (ludzi, zwierząt itp.). Zarejestrowane w ten sposób promieniowanie ciepłe jest przetwarzane przez układ elektroniczny, powodując włączenie podłączonego odbiornika energii (np. lampy).

Przeszkody, np. mury lub szklane szyby, nie pozwalają na wykrycie promieniowania ciepłego, a zatem nie następuje załączenie lampy.
Wyłącznik z czujnikiem jest przeznaczony zarówno do instalacji 2- jak i 3-żyłowej.

Zakres dostawy IR 180 UP easy (rys. 3.1)

Zakres dostawy IR 180 AP easy (rys. 3.2)

Wymiary produktu IR 180 UP easy (rys. 3.3)

Wymiary produktu IR 180 AP easy (rys. 3.4)

Przegląd urządzenia IR 180 UP easy (rys. 3.5)

- A Moduł odbiornika
- B Ustawianie czułości zmierzchovej
- C Ustawianie czasu
- D Trzpień śruby zacisku przyłączeniowego
- E Szyb kablowy zacisku przyłączeniowego
- F Ramka
- G Moduł czujnika
- H Klawisz funkcji światła

Przegląd urządzenia IR 180 AP easy (rys. 3.6)

- A Obudowa natynkowa
- B Ustawianie czułości zmierzchovej
- C Ustawianie czasu
- D Trzpień śruby zacisku przyłączeniowego
- E Szyb kablowy zacisku przyłączeniowego
- F Moduł odbiornika
- G Moduł czujnika
- H Klawisz funkcji światła
- I Pokrywa

Obszar rejestracji (rys. 3.7)

4. Przyłącze elektryczne

Schemat przyłącza: dwużyłowe (rys. 4.1)

Schemat przyłącza: trzyżyłowe (rys. 4.2)

Schemat przyłącza: połączenie w sieć kilku wyłączników z czujnikiem (rys. 4.3)

Przewód zasilający jest kablem 2- lub 3-żyłowym:

L = przewód fazowy (najczęściej czarny lub brązowy)

N = przewód neutralny (najczęściej niebieski, opcjonalny)

L' = załączona faza (najczęściej czarna, brązowa lub szara)

W razie wątpliwości należy zidentyfikować kable próbnikiem napięcia, a następnie ponownie wyłączyć napięcie. Fazę (**L**) i (**L'**) podłącza się do zacisku przyłączeniowego. Przewód zerowy (**N**) można podłączyć opcjonalnie. Nie jest wymagany przewód ochronny.

Ważne: Pomylenie przewodów jest przyczyną zwarcia w urządzeniu lub w skrzynce bezpieczników. W takim przypadku należy jeszcze raz zidentyfikować poszczególne żyły przewodów i ponownie je podłączyć.

Możliwe jest połączenie równoległe kilku wyłączników z czujnikiem. Nie powoduje to zwiększenia maksymalnej załączalnej mocy. Do każdego wyłącznika z czujnikiem należy podłączyć przewód zerowy (**N**).

5. Montaż

- Sprawdzić wszystkie elementy pod kątem uszkodzenia.
- W przypadku uszkodzeń nie uruchamiać produktu.
- Wybrać odpowiednie miejsce montażu z uwzględnieniem zasięgu i wykrywania ruchu.

Czynności montażowe UP

- Wyłączyć zasilanie (rys. 4.1/4.2/4.3)
- Podłączyć kabel przyłączeniowy do modułu odbiornika (rys. 5.1)
 - Przyłącze dwużyłowe (rys. 4.1)
 - Przyłącze trzyżyłowe (rys. 4.2)
- Wsunąć moduł odbiornika do puszki podtynkowej (rys. 5.2)
- Przykręcić moduł odbiornika (rys. 5.3)
- Nałożyć na moduł odbiornika ramkę i moduł czujnika (rys. 5.4)
- Włączyć zasilanie (rys. 5.8)
- Ustawienia → "6. Działanie"

Czynności montażowe AP

- Wyłączyć zasilanie (rys. 4.1/4.2/4.3)
- Przykręcić obudowę natynkową (rys. 5.5)
- Podłączyć kabel przyłączeniowy do modułu odbiornika (rys. 5.6)
 - Przyłącze dwużyłowe (rys. 4.1)
 - Przyłącze trzyżyłowe (rys. 4.2)
- Zamontować moduł odbiornika, czujnika i osłonę (rys. 5.7)
- Włączyć zasilanie (rys. 5.8)
- Ustawienia → "6. Działanie"

6. Działanie

Ustawienia fabryczne


Ustawianie progu czułości zmierzchowej: 1000 luksów
(praca przy świetle dziennym)
Ustawianie czasu załączenia: 5 sekund


Na potrzeby dokonania ustawień funkcji należy otworzyć moduł czujnika.


- Nacisnąć śrubokrętem na nosek zatrzaskowy i otworzyć klapę (UP). (rys. 6.1)
- Odkręcić obudowę (AP). (rys. 6.2)

Ustawianie czułości zmierzchowej (rys. 6.3/B)

Żądany próg czułości wyłącznika z czujnikiem można ustawiać stopniowo w zakresie od 2 do 1000 luksów wzgl. niezależnie od stopnia jasności.

Pokrętło regulacyjne  : praca przy świetle dziennym
(niezależnie od stopnia jasności)

Pokrętło regulacyjne  : tryb pracy po zmierzchu (2 luksy)

Podczas ustawiania zasięgu czujnika i testu działania przy świetle dziennym należy obrócić pokrętło regulacyjne do pozycji .

Ustawienie czasu (rys. 6.3/C)

Wymagany czas świecenia podłączonej lampy można ustawić stopniowo w zakresie od 5 sekund do maks. 30 minut.

Pokrętło regulacyjne 5 s.: najkrótszy czas (5 sekund)

Pokrętło regulacyjne 5 min.: 5 minut

Pokrętło regulacyjne 30 min.: najdłuższy czas (30 minut)

Każdy ruch wykryty przed upływem tego czasu powoduje ponowne rozpoczęcie czasu opóźnienia. Podczas ustawiania zasięgu wykrywania i podczas wykonywania testu działania zaleca się ustawienie najkrótszego czasu.

Wskazówka: Po każdym wyłączeniu lampy ponowne wykrywanie ruchów zostaje przerwane na czas ok. 6 sekund. Dopiero po upływie tego czasu wyłącznik z czujnikiem zareaguje na ponowny ruch i włączy światło.

LED ON/OFF

Jeżeli dioda LED będzie przeszkadzać, można ją bez problemu wyłączyć.

Pokrętło regulacyjne ustawić krótko (1 sekundę) na LED ON/OFF.

Dioda LED zamiga jeden raz: LED jest włączona.

Dioda LED zamiga dwa razy: LED jest wyłączona.

Następnie pokrętło regulacyjne należy ustawić ponownie na pożądanym ustawieniu czasowym. Jeżeli tak się nie stanie, ustawienie czasu będzie wynosić 2 minuty.

Klawisz funkcji światła (rys. 6.3/H)

Status światło WŁ.: 1 x naciśnięcie

Światło wyłączy się. Jeżeli nie zostanie wykryty żaden ruch, czas opóźnienia upływie, a wyłącznik z czujnikiem zmieni na normalny tryb czujnika.

Status światło WYŁ.: 1 x naciśnięcie

Światło zapali się, nawet jeśli jasność jest wystarczająca. Światło pozostanie tak długo włączone, aż wyłącznik z czujnikiem wyłączy się z powodu braku ruchu lub wystarczającej jasności otoczenia.

Tryb samouczenia:

Tryb samouczenia zapamiętuje aktualną wartość jasności otoczenia, poniżej której wyłącznik z czujnikiem w przyszłości ma reagować na ruch.

Jeżeli przycisk zostanie wciśnięty przez 5 sekund, jasność zostanie zapamięta. Nastąpi to 5 sekund po puszczeniu przycisku, aby zapobiec wyłączeniu czujnika jasności. Wejście do trybu samouczenia jest sygnalizowane przez jednorazowe mignięcie diody LED. Podczas procesu samouczenia podłączona lampa jest wyłączona. Zapis aktualnej wartości jasności jest potwierdzony przez jednorazowe mignięcie diody LED. Po czym wyłącznik z czujnikiem powraca do trybu czujnika i pracuje z nowym progiem. Tryb wyuczenia można powtarzać tak często, jak się chce.

Aby opuścić tryb wyuczenia użyć pokrętła regulacyjnego ustawiania progu czułości zmierzchowej.

7. Konserwacja i pielęgnacja

Ten produkt nie wymaga konserwacji.

Zabrudzoną powierzchnię czujnika można oczyścić wilgotną szmatką (bez użycia środków czyszczących).

8. Utylizacja

Urządzenia elektryczne, akcesoria i opakowania należy oddać do recyklingu przyjaznego środowisku.



Nie wyrzucać urządzeń elektrycznych wraz z odpadami z gospodarstw domowych!

Tylko dla krajów UE:

Zgodnie z obowiązującymi dyrektywami europejskimi w sprawie zużytych urządzeń elektrycznych i elektronicznych oraz ich wdrażaniu do prawa krajowego nienadające się do użytkowania urządzenia elektryczne należy odbierać osobno i poddawać recyklingowi w sposób przyjazny środowisku.

9. Gwarancja producenta

Niniejszy produkt firmy Steinel został wykonany z dużą starannością. Prawidłowe działanie i bezpieczeństwo użytkowania potwierdzają przeprowadzone losowo kontrole jakości oraz zgodność z obowiązującymi przepisami. Firma Steinel udziela gwarancji na prawidłowe właściwości i działanie. Okres gwarancji wynosi 36 miesięcy i rozpoczyna się z dniem sprzedaży użytkownikowi. W ramach gwarancji usuwane są braki wynikające z wad materiałowych lub produkcyjnych, świadczenia gwarancyjne obejmują naprawę lub wymianę wadliwych części, w zależności od potrzeb i zgodnie z naszą decyzją. Gwarancja nie obejmuje uszkodzenia części podlegających zużyciu eksploatacyjnemu, uszkodzeń i usterek spowodowanych przez nieprawidłową obsługę lub konserwację. Gwarancja nie obejmuje odpowiedzialności za szkody wtórne powstałe na przedmiotach trzecich.

Gwarancja jest udzielana tylko wtedy, gdy prawidłowo zapakowane urządzenie (nierozłożone na części) zostanie odesłane do odpowiedniego punktu serwisowego wraz z krótkim opisem usterki, paragonem lub rachunkiem zakupu (opatrzonym datą zakupu i pieczęcią sklepu).

Serwis naprawczy:

Po upływie okresu gwarancji lub w razie usterek nieobjętych gwarancją informacja o możliwości naprawy udziela najbliższy punkt serwisowy.

3 LATA
GWARANCJI
PRODUCENTA

10. Dane techniczne

	IR 180 UP easy	IR 180 AP easy
Wymiary (wys. × szer. × gł.)	81 × 81 × 57 mm	82 × 72 × 67 mm
Zasilanie sieciowe	220-240 V, 50/60 Hz	
Pobór mocy	25 mW	
Moc		
Obciążenie żarówkami/ lampami halogenowymi	200 W	
Świetłówki EVG	150 W	
Świetłówki bez kompensacji	150 VA	
Świetłówki kompensowane szeregowo	150 VA	
Nisko woltowe lampy halogenowe	200 VA	
LED < 2 W	40 W	
2 W < LED < 8 W	100 W	
LED > 8 W	160 W	
Obciążenie pojemnościowe	132 µF	
Minimalna moc przyłączeniowa	z N: 1 W bez N: 4 W	
Wysokość montażu	1,1 m	
Technika sensorowa	Pasywna podczerwień	
Kąt wykrywania	180° z kątem rozgarcia 90°	
Zasięg	maks. 8 m stycznie	
Ustawianie czułości zmierzchowej	2-1000 luksów	
Ustawianie czasu	5 s - 30 min	
Temperatura	0 do +40°C	
Stopień ochrony	IP20	IP54

11. Usterki

Usterka	Przyczyna	Usuwanie
wyłącznik z czujnikiem bez napięcia	<ul style="list-style-type: none"> ■ zadziałał bezpiecznik, niewłączony wyłącznik sieciowy ■ zwarcie 	<ul style="list-style-type: none"> ■ włączyć, wymienić bezpiecznik; włączyć wyłącznik sieciowy, sprawdzić przewód próbnikiem napięcia ■ sprawdzić podłączenia elektryczne
wyłącznik z czujnikiem nie włącza się	<ul style="list-style-type: none"> ■ uszkodzona żarówka 	<ul style="list-style-type: none"> ■ wymienić żarówkę
wyłącznik z czujnikiem nie włącza się	<ul style="list-style-type: none"> ■ przy dziennym trybie pracy ustawiono próg czułości znmierzchowej dla nocnego trybu pracy ■ zadziałał bezpiecznik 	<ul style="list-style-type: none"> ■ ustawić na nowo ■ włączyć, wymienić bezpiecznik, ewentualnie sprawdzić podłączenie
wyłącznik z czujnikiem się nie wyłącza	<ul style="list-style-type: none"> ■ w obszarze wykrywania czujnika ciągle coś się porusza ■ podłączona lampa znajduje się w obszarze wykrywania czujnika i włącza się stale na skutek zmiany temperatury ■ inny wyłącznik z czujnikiem podłączony równolegle jest jeszcze aktywny 	<ul style="list-style-type: none"> ■ sprawdzić obszar wykrywania ■ sprawdzić obszar wykrywania ■ odczekać aż upłynie ustawiony czas innego wyłącznika z czujnikiem
wyłącznik z czujnikiem stale włącza się i wyłącza	<ul style="list-style-type: none"> ■ podłączona lampa znajduje się w obszarze wykrywania czujnika ■ w obszarze wykrywania czujnika poruszają się zwierzęta 	<ul style="list-style-type: none"> ■ sprawdzić obszar wykrywania ■ sprawdzić obszar wykrywania
diody LED żarzą się, migają	<ul style="list-style-type: none"> ■ diody LED reagują zbyt czuło 	<ul style="list-style-type: none"> ■ podłączyć przewód zerowy (N), wymienić żarówkę

12. Kod migania diody LED w przypadku zakłócenia

Kod migania diody LED	Przyczyna	Usuwanie
miganie 1-razowe co sekundę	zakłócone użytkowanie	sprawdzić przyłącza, wymienić żarówkę, podłączyć przewód zerowy
2-razy miganie co 5 sekund	napięcie zasilające błędne	sprawdzić przyłącza, wymienić żarówkę, podłączyć przewód zerowy
3-razy miganie co 5 sekund	przeciążenie, zwarcie	sprawdzić przyłącza, zredukować moc, zredukować liczbę podłączonych żarówek
4-razy miganie co 5 sekund	za wysoka temperatura	zredukować moc
5-razy miganie co 5 sekund	za niska temperatura	sprawdzić miejsce zastosowania

Po usunięciu zakłócenia można ponownie uruchomić wyłącznik z czujnikiem poprzez naciśnięcie przycisku. Tylko w przypadku zakłóceń temperatury czujnik automatycznie przechodzi na tryb normalny, jak tylko temperatura się znormalizuje.

1. Despre acest document

Vă rugăm să citiți cu atenție documentul și să-l păstrați!

- Protejat prin Legea drepturilor de autor. Reproducerea, inclusiv în extras, este permisă numai cu aprobarea noastră.
- Ne rezervăm dreptul de a face modificări care servesc progresului tehnic.
- Toate dimensiunile produsului sunt indicate în mm.

Explicația simbolurilor



Atenție, pericole!



Trimitere la pasaje din document.

2. Instrucțiuni generale de securitate



Înainte de orice lucrări la întrerupătorul cu senzor, întrerupeți alimentarea cu energie electrică!

- La montare, cablul electric care urmează să fie conectat nu trebuie să fie sub tensiune. Oprțiți așadar curentul și verificați cu un creion de tensiune, să nu mai existe curent pe cablu.
- electrică. Prin urmare, aceasta trebuie efectuată corect, conform instrucțiunilor de instalare și condițiilor de conectare uzuale în țara respectivă (de ex. **DE:** VDE 0100, **AT:** OVE-EN 1, **CH:** SEV 1000).

3. IR 180 UP easy/IR 180 AP easy

Utilizare conform destinației IR 180 UP easy:

- Comutator cu senzor, destinat montării sub tencuială, în spații interioare uscate.

Utilizare conform destinației IR 180 AP easy:

- Comutator cu senzor, destinat montării pe tencuială, în spații interioare umede și uscate.

Comutatorul cu senzor este echipat cu un senzor piroelectric care detectează radiațiile termice invizibile ale corpurilor în mișcare (oameni, animale, etc.).

Radiațiile termice înregistrate sunt convertite de un sistem electronic, care activează un consumator conectat (de ex. o lampă).

Obstacolele, cum ar fi zidurile sau geamurile, se opun detectării radiațiilor termice, nefăcând deci posibilă comutarea lămpii. Întrerupătorul cu senzor este conceput atât pentru instalarea cu 2 fire, cât și pentru instalarea cu 3 fire.

Volumul livrării IR 180 UP easy (fig. 3.1)

Volumul livrării IR 180 AP easy (fig. 3.2)

Dimensiunile produsului IR 180 UP easy (fig. 3.3)

Dimensiunile produsului IR 180 AP easy (fig. 3.4)

Prezentare generală a aparatului IR 180 UP easy (fig. 3.5)

- A Modul de sarcină
- B Setarea luminozității de comutare
- C Temporizare
- D Tija șurubului bornei de conexiune
- E Canal de cablu al bornei de conexiune
- F Ramă
- G Modul senzor
- H Buton pentru funcția de iluminat

Prezentare generală a aparatului IR 180 AP easy (fig. 3.6)

- A Carcasă pe tencuială
- B Setarea luminozității de comutare
- C Temporizare
- D Tija șurubului bornei de conexiune
- E Canal de cablu al bornei de conexiune
- F Modul de sarcină
- G Modul senzor
- H Buton pentru funcția de iluminat
- I Mască

Domeniu de detecție (fig. 3.7)

4. Conexiune electrică

Schemă de conexiuni: două fire (fig. 4.1)

Schemă de conexiuni: trei fire (fig. 4.2)

Schemă de conexiuni: interconectarea mai multor comutatoare cu senzor (fig. 4.3)

Circuitul de alimentare este format dintr-un cablu cu 2, respectiv 3 fire:

L = fază (de obicei negru sau maro)

N = conductor neutru (de obicei albastru, opțional)

L' = faza comutată (de obicei negru, maro sau gri)

Dacă aveți îndoieli, trebuie să identificați conductorii cu ajutorul unui creion de tensiune; după aceea ei trebuie scoși din nou de sub tensiune. Faza (**L**) și (**L'**) se conectează la blocul terminal. Conductorul neutru (**N**) poate fi conectat opțional. Un conductor de protecție nu este necesar.

Important: Inversarea conexiunilor poate duce la scurtcircuit la aparat sau la tabloul de siguranțe. În acest caz trebuie identificat din nou fiecare cablu și ulterior refăcute conexiunile corecte.

Este posibilă conectarea în paralel a mai multor întrerupătoare cu senzor. În acest fel puterea maximă comutabilă nu se mărește. La fiecare întrerupător cu senzor trebuie conectat conductorul neutru (**N**).

5. Montaj

- Verificați toate componentele pentru a constata dacă prezintă deteriorări.
- Nu puneți în funcțiune produsul dacă prezintă deteriorări.
- Alegeți un loc adecvat pentru montare, ținând cont de raza de acțiune și de detectarea mișcării.

Etapela montării UP (sub tencuială)

- Oprii alimentarea cu curent (fig. 4.1/4.2/4.3)
- Racordați cablul de conexiune la modulul de sarcină (fig. 5.1)
 - Conexiune 2 fire (fig. 4.1)
 - Conexiune 3 fire (fig. 4.2)
- Introduceți modulul de sarcină în priză îngropată (fig. 5.2)
- Fixați cu șuruburi modulul de sarcină (fig. 5.3)
- Introduceți rama și modulul senzorului pe modulul de sarcină (fig. 5.4)
- Porniți alimentarea cu curent (fig. 5.8)
- Setări → "6. Funcționarea"

Etapela montării AP (pe tencuială)

- Oprii alimentarea cu curent (fig. 4.1/4.2/4.3)
- Fixați carcasa pe tencuială (fig. 5.5)
- Racordați cablul de conexiune la modulul de sarcină (fig. 5.6)
 - Conexiune 2 fire (fig. 4.1)
 - Conexiune 3 fire (fig. 4.2)
- Montați modulul de sarcină, modulul senzorului și masca (fig. 5.7)
- Porniți alimentarea cu curent (fig. 5.8)
- Setări → "6. Funcționarea"

6. Funcționarea

Reglaje din fabrică

Reglarea luminozității de comutare: 1000 lucși (regim de lumină naturală)


Temporizare: 5 secunde


Pentru setările funcțiilor, modulul senzorului trebuie deschis.


- Apăsăți cu șurubelnița pe ciocul de blocaj și deschideți clapa (UP). (fig. 6.1)
- Deșurubați masca (AP). (fig. 6.2)

Reglarea luminozității de comutare (fig. 6.3/B)

Pragul dorit de declanșare a comutatorului cu senzor se poate seta în trepte de la 2 lucși la 1000 de lucși, respectiv independent de luminozitate.

Buton de reglare : regim de lumină naturală (independent de luminozitate)

Buton de reglare : lumină de amurg (2 lucși)

La reglarea ariei de detecție și pentru verificarea funcțională la lumina zilei butonul de reglare trebuie să fie poziționat pe .

Temporizare (fig. 6.3/C)

Durata de iluminare dorită pentru lampa conectată poate fi reglată în trepte de la cca. 5 secunde până la maxim 30 minute.

Buton de reglare 5 sec.: durata cea mai scurtă (5 secunde)

Buton de reglare 5 min.: 5 minute

Buton de reglare 30 min.: durata cea mai lungă (30 minute)

La fiecare mișcare detectată înaintea scurgerii acestei durate de timp, temporizarea repornește de la zero. La setarea zonei de detecție și pentru testul de funcționare se recomandă setarea intervalului cel mai scurt.

Indicație: După fiecare stingere, o nouă detectare de mișcare este posibilă doar după o întrerupere de cca. 6 secunde. Numai după trecerea acestui interval de timp, întrerupătorul cu senzor poate aprinde din nou lumina la detectarea mișcării.

LED ON/OFF

Dacă LED-ul de stare deranjează, poate fi oprit fără probleme.

Poziționați butonul de reglare scurt (1 secundă) pe LED ON/OFF.

LED-ul clipește 1 dată: LED-ul este aprins.

LED-ul clipește de 2 ori: LED-ul este stins.

Apoi butonul de reglare trebuie readus pe temporizarea dorită. Dacă acest lucru nu se întâmplă, temporizarea este de 2 minute.

Buton pentru funcția de iluminat (fig. 6.3/H)

Stare Lumină APRINSĂ: apăsați 1 x

Lumina se stinge. Dacă nu se mai detectează mișcare, intervalul de continuare a funcționării expiră și comutatorul cu senzorul trece în regimul de funcționare normală.

Stare Lumină STINSĂ: apăsați 1 x

Lumina se aprinde inclusiv dacă luminozitatea ambientală este suficientă. Lumina rămâne aprinsă până când întrerupătorul cu senzor se dezactivează din cauza lipsei de mișcare sau luminozității ambientale suficiente.

Modul de învățare (teach)

Modul de învățare memorează valoarea actuală a luminozității ambientale sub care comutatorul cu senzor va trebui să reacționeze la mișcare pe viitor.

Când se apasă butonul pentru 5 secunde, se "învăță" luminozitatea respectivă. Acest lucru se face la 5 secunde după eliberarea butonului, pentru a împiedica umbrirea senzorului de luminozitate. Întrarea în modul de învățare este semnalată printr-o singură clipire a LED-ului. În timpul operației de învățare, lampa conectată se stinge. Salvarea valorii de luminozitate actuale este confirmată printr-o singură clipire a LED-ului. Ulterior întrerupătorul cu senzor revine în regim de funcționare cu senzor și lucrează cu noul prag. Modul de învățare poate fi pornit oricât de des se dorește. Pentru a ieși din modul de învățare, acționați butonul pentru reglarea luminozității de comutare.

7. Întreținere și îngrijire

Acest produs nu necesită lucrări de întreținere. În caz de murdărire, suprafața poate fi curățată cu o lavetă umedă (fără detergent).

8. Eliminarea ca deșeu

Aparatele electrice, accesoriile și ambalajele trebuie să facă obiectul unei reciclări ecologice.



Nu aruncați aparatele electrice în gunoii menajer!

Numai pentru țările UE:

În conformitate cu directiva europeană privind eliminarea deșeurilor electrice și electronice în vigoare și transunerii ei în legislația națională, aparatele electrice care nu mai pot fi utilizate trebuie să fie colectate separat și să facă obiectul unei reciclări ecologice.

9. Garanția de producător

Acest produs Steinel a fost fabricat cu maximă atenție, verificat din punctul de vedere al funcționării și al siguranței și supus unor controale aleatorii. Steinel garantează structura și funcționarea ireproșabilă a acestui produs. Termenul de garanție este de 36 de luni și începe de la data vânzării produsului către consumator. Garanția acoperă deficiențele bazate pe defecte de material și fabricație. Îndeplinirea garanției se realizează prin repararea sau înlocuirea pieselor defecte, conform opțiunii noastre. Garanția nu se aplică pieselor de uzură și nici deteriorărilor sau deficiențelor cauzate de utilizarea sau întreținerea necorespunzătoare. Este exclusă compensarea daunelor provocate altor obiecte. Garanția este valabilă doar dacă aparatul nedezasamblat este trimis la centrul de service competent într-un ambalaj adecvat, împreună cu o scurtă descriere a defecțiunii, cu bonul de casă sau cu factura (cu data cumpărării și cu ștampila distribuitorului).

Reparații și post-garanție:

După ieșirea din termenul de garanție sau în cazul defecțiunilor pentru care nu beneficiați de reparații în garanție, informați-vă cu privire la posibilitatea reparației la centrul de service cel mai apropiat.

3 ANI
GARANȚIA
PRODUCĂTORULUI

10. Date tehnice

	IR 180 UP easy	IR 180 AP easy
Dimensiuni (înălțime × lățime × adâncime)	81 × 81 × 57 mm	82 × 72 × 67 mm
Conexiune la rețeaua electrică	220-240 V, 50/60 Hz	
Consum de putere	25 mW	
Putere		
Sarcină bec/lampă cu halogen	200 W	
Lămpi cu tub fluorescent, balast electronic	150 W	
Lămpi cu tub fluorescent, necompensate	150 VA	
Lămpi cu tub fluorescent, compensate în șir	150 VA	
Lămpi cu halogen, cu voltaj mic	200 VA	
LED < 2 W	40 W	
2 W < LED < 8 W	100 W	
LED > 8 W	160 W	
Sarcină capacitivă	132 μF	
Putere de conectare minimă	cu N: 1 W fără N: 4 W	
Înălțime de montaj	1,1 m	
Senzori	Infraroșu pasiv	
Unghi de detecție	180° cu unghi de deschidere de 90°	
Raza de acțiune	max. 8 m tangențial	
Setarea lăminozității de comutare	2-1000 lăcși	
Temporizare	5 s - 30 min	
Temperatură	0 până la +40 °C	
Grad de protecție	IP20	IP54

11. Defecțiuni în funcționare

Defecțiune	Cauză	Remediu
Înterupător cu senzor fără tensiune	<ul style="list-style-type: none"> ■ Siguranța a declanșat, aparat neconectat ■ Scurtcircuit 	<ul style="list-style-type: none"> ■ Cuplați siguranța, înlocuiți-o, cuplați întrerupătorul de rețea, verificați cablul cu ajutorul unui creion de tensiune ■ Verificați conexiunile
Înterupătorul cu senzor nu pomește	<ul style="list-style-type: none"> ■ Becuri defecte 	<ul style="list-style-type: none"> ■ Înlocuiți becurile
Înterupătorul cu senzor nu pomește	<ul style="list-style-type: none"> ■ În regimul de zi, luminozitatea la comutare este setată pe regim de noapte ■ Siguranța a declanșat 	<ul style="list-style-type: none"> ■ Reglați din nou ■ Cuplați siguranța, înlocuiți-o, eventual verificați legătura
Înterupătorul cu senzor nu se oprește	<ul style="list-style-type: none"> ■ Mișcare continuă în aria de detecție ■ Lampa comutată se află în domeniul de detecție și comută din nou din cauza modificării temperaturii ■ Un alt întrerupător cu senzor conectat în paralel este încă activ 	<ul style="list-style-type: none"> ■ Controlați zona ■ Controlați zona ■ Așteptați temporizarea celui alt senzor
Înterupătorul cu senzor comută permanent între PORNIT/STINS	<ul style="list-style-type: none"> ■ Lampa comutată se află în domeniul de detecție ■ În domeniul de detecție se mișcă animale 	<ul style="list-style-type: none"> ■ Controlați zona ■ Controlați zona
LED-urile luminează slab, pâlپăie	<ul style="list-style-type: none"> ■ LED-urile reacționează prea sensibil 	<ul style="list-style-type: none"> ■ Conectați conductorul neutru (N), schimbați becurile

12. Coduri clipire LED în caz de defecțiune

Cod clipire LED	Cauză	Remediu
Clipire 1 dată la fiecare secundă	Funcționare perturbată	Verificați conexiunile, schimbați becurile, conectați conductorul neutru
Clipire de 2 ori o dată la 5 secunde	Tensiunea de alimentare defectă	Verificați conexiunile, schimbați becurile, conectați conductorul neutru
Clipire de 3 ori o dată la 5 secunde	Suprasarcină, scurtcircuit	Verificați conexiunile, reduceți puterea, reduceți numărul lămpilor conectate
Clipire de 4 ori o dată la 5 secunde	Temperatură prea mare	Reduceți puterea
Clipire de 5 ori o dată la 5 secunde	Temperatură prea mică	Verificați locul de utilizare

După remedierea defecțiunii, întrerupătorul cu senzor poate fi repornit prin apăsarea butonului. Numai în cazul perturbărilor cauzate de temperatură senzorul revine la funcționarea normală imediat ce se normalizează temperatura.

SI

1. O tem dokumentu

Natančno preberite in shranite!

- Zaščiteno z avtorskimi pravicami. Ponatis v celoti ali po delih je dovoljen le z našim soglasjem.
- Spremembe zaradi tehničnega napredka so pridržane.
- Vse mere izdelka v mm.

Razlaga simbolov



Opozorilo pred nevarnostmi!



Napotek na mesta besedila v dokumentu.

2. Splošna varnostna navodila



Pred vsakim delom na senzorskem stikalu prekinite dovod napetosti!

- Ob montaži mora biti električni vodnik, ki ga boste priključili na aparat, brez napetosti. Zato najprej odklopite tok in z indikatorjem napetosti preverite, ali so vodi res brez napetosti.
- Pri inštalaciji senzorskega stikala imate opravka z delom pod električno napetostjo. Zato mora biti strokovno izvedeno po veljavnih predpisih o inštalaciji in pogojih izvedbe priključkov (npr. **DE:** VDE 0100, **AT:** OVE-EN 1, **CH:** SEV 1000).

3. IR 180 UP easy/IR 180 AP easy

Namenska uporaba IR 180 UP easy:

- Senzorsko stikalo za podometno montažo v suhih notranjih prostorih.

Namenska uporaba IR 180 AP easy:

- Senzorsko stikalo za nadometno montažo v vlažnih in suhih notranjih prostorih.

Senzorska stikala so opremljena s piro senzorjem, ki zaznava nevidno toplotno sevanje premikajočih se teles (ljudje, živali itd.). Zaznano toplotno sevanje se elektronsko pretvori. Priključen potrošnik (npr. luč) se vključi.

Skozi ovire, kot so npr. zidovi ali šipe, se toplotno sevanje ne more zaznati, zato tudi se aparat ne bo vključil.

Senzorsko stikalo je primerno tako za 2- kot tudi 3-žično inštalacijo.

Obseg dobave IR 180 UP easy (sl. 3.1)

Obseg dobave IR 180 AP easy (sl. 3.2)

Mere izdelka IR 180 UP easy (sl. 3.3)

Mere izdelka IR 180 AP easy (sl. 3.4)

Pregled naprav IR 180 UP easy (sl. 3.5)

- A Močnostni modul
- B Nastavitev zatemnitve
- C Nastavitev časa
- D Navojni zatič priključne sponke
- E Kabelski kanal priključne sponke
- F Okvir
- G Senzorski modul
- H Tipka za delovanje luči

Pregled naprav IR 180 AP easy (sl. 3.6)

- A Nadometno ohišje
- B Nastavitev zatemnitve
- C Nastavitev časa
- D Navojni zatič priključne sponke
- E Kabelski kanal priključne sponke
- F Močnostni modul
- G Senzorski modul
- H Tipka za delovanje luči
- I Pokrov

Območje zaznavanja (sl. 3.7)

4. Električni priključek

Stikalni načrt priključka: dvožični (sl. 4.1)

Stikalni načrt priključka: trižični (sl. 4.2)

Stikalni načrt priključka: omrežni priključek več senzorskih stikal (sl. 4.3)

Električna napeljava je sestavljena iz 2- oz. 3-žilnega kabla:

L = faza (praviloma črn ali rjav)

N = nevtralni vodnik (praviloma moder, opcijski)

L' = fazni vodnik (običajno črn, rjav ali siv)

V primeru dvoma morate kabel identificirati z indikatorjem napetosti; nato ga ponovno preklopite na stanje brez napetosti. Fazo (**L**) in (**L'**) priključite na priključno sponko. Nevtralni vodnik (**N**) lahko priključite dodatno (opcijsko). Zaščitnega vodnika ne potrebujete.

Pomembno: Pomešanje priključkov lahko privede do kratkega stika v napravi ali vaši električni omarici. V tem primeru morajo vsi kabli biti znova identificirani in na novo montirani.

Mogoča je vzporedna vezava več senzorskih stikal. Maks. moč, ki jo vklopite, se s tem ne poveča. Na vsako senzorsko stikalo je treba priključiti nevtralni vodnik (**N**).

5. Montaža

- Preverite vse sklope, ali so poškodovani.
- Poškodovanega izdelka ne uporabljajte.
- Izberite primeren kraj montaže in upoštevajte doseg zaznavanja gibanja.

Montažni koraki UP

- Izklopite oskrbo z energijo (sl. 4.1/4.2/4.3)
- Priključite priključni kabel na močnostni modul (sl. 5.1)
 - Priključek 2-žični (sl. 4.1)
 - Priključek 3-žični (sl. 4.2)
- Močnostni modul potisnite v podometno dozo (sl. 5.2)
- Trdno privijačite močnostni modul (sl. 5.3)
- Okvir in senzorski modul natakните na močnostni modul (sl. 5.4)
- Vključite oskrbo z energijo (sl. 5.8)
- Nastavitve → "6. Delovanje"

Montažni koraki AP

- Izklopite oskrbo z energijo (sl. 4.1/4.2/4.3)
- Privijačite nadometno ohišje (sl. 5.5)
- Priključite priključni kabel na močnostni modul (sl. 5.6)
 - Priključek 2-žični (sl. 4.1)
 - Priključek 3-žični (sl. 4.2)
- Montirajte močnostni modul, senzorski modul in pokrov (sl. 5.7)
- Vključite oskrbo z energijo (sl. 5.8)
- Nastavitve → "6. Delovanje"

6. Delovanje

Tovarniške nastavitve


Nastavitev zatemnjenosti: **1000 Lux (delovanje pri dnevni svetlobi)**
Nastavitev časa: **5 sekund**


Za nastavitve funkcij mora biti senzorski modul odprt.


- Pritisnite izvijáč na zaskočni zatič in odprite loputo. (sl. 6.1)
- Pokrov odvijáčite (AP). (sl. 6.2)

Nastavitev zatemnitve (sl. 6.3/B)

Želeni zaznavni prag senzorskega stikala je možno nastavljeti v stopnjah od 2 do 1000 luksov oz. neodvisno od svetlosti.

Gumb za reguliranje  : delovanje ob dnevni svetlobi (neodvisno od svetlobe)

Nastavitveni gumb  : delovanje ob mraku (2 luksa)

Pri nastavitvi območja zajemanja in za test delovanja pri dnevni svetlobi mora biti gumb za reguliranje na .

Nastavitev časa (sl. 6.3/C)

Želeni čas delovanja priključene svetilke lahko brezstopenjsko nastavljate v stopnjah od 5 sekund do maks. 30 minut.

Nastavitveni gumb 5 sek.: najkrajši čas (5 sekund)

Nastavitveni gumb 5 min.: 5 minut

Nastavitveni gumb 30 min.: najdaljši čas (30 minut)

Z vsakim zaznanim gibanjem pred iztekom tega časa se čas naknadnega teka šteje od začetka. Za nastavitev območja zaznavanja in preverjanje delovanja se priporoča najkrajša nastavitev časa.

Napotek: Po vsakem postopku izklopa svetilke je ponovno zaznavanje gibanja za pribl. 6 sekundi prekinjeno. Šele po izteku tega časa lahko senzorsko stikalo svetilko spet prižge ob premikanju.

LED VKLOP/IZKLOP

Če statusna LED moti, jo lahko preprosto izklopite.

Nastavitveni gumb nastavite kratko (1 sekundo) na LED vklop/izklop.

LED utripne 1-krat: LED je vklopljena.

LED utripne 2-krat: LED je izklopljena.

Nato je treba nastavitveni gumb spet ponastaviti nazaj na zeleno nastavitev časa. Če ne, je čas nastavljen na 2 minuti.

Tipka za delovanje luči (sl. 6.3/H)

Stanje vklop luči: pritisnite 1 x

Luč se izklopi. Če ni zajetega premikanja, teče čas naknadnega teka in senzorsko stikalo se preklopi v normalno delovanje.

Stanje izklop luči: pritisnite 1 x

Luč se vklopi, tudi če je dovolj svetlo. Luč ostane vklopljena, dokler se senzorsko stikalo zaradi manjkajočega premikanja ali zadostne svetlobe okolice izklopi.

Način "Učenje":

Način učenja shrani aktualno vrednost svetlosti okolice, pod katero naj se senzorsko stikalo v prihodnje odzove na premikanje.

Če pritisnete tipko za 5 sekund, si bo svetilka zapomnila svetlost. Ta poučena funkcija se aktivira 5 sekund potem, ko spustite tipko, in preprečuje zatemnitev senzorja za svetlost. Vstop v način učenja se prikaže z večkratnim utripanjem LED. Med učenjem je priključena svetilka izklopljena. Shranitev trenutne vrednosti svetlosti se potrdi z enkratnim utripom LED. Nato se senzorsko stikalo vrne v način delovanja in dela dalje z novim vklopnim pragom. Način učenja lahko ponovite poljubno krat.

Če želite način učenja zapustiti, pritisnite gumb za nastavitev zatemnitve.

7. Vzdrževanje in nega

Izdelka ni treba vzdrževati.

Če je površina umazana, jo očistite z vlažno krpo (brez čistil).

8. Odstranjevanje

Električne aparate, opremo in embalažo oddajte v okolju prijazno ponovno obdelavo.



Električnih aparatov ne odstranjajte s hišnimi odpadki!

Samo za države članice EU:

V skladu z veljavno Evropsko direktivo o izrabljenih električnih in elektronskih aparatih in njenim prenosom v nacionalno zakonodajo je električne aparate, ki niso več uporabni, treba zbirati ločeno in jih oddati v okolju prijazno ponovno obdelavo.

9. Garancija proizvajalca

Ta proizvod podjetja je bil izdelan z veliko skrbnostjo, preverjen glede delovanja in varnosti po veljavnih predpisih ter končno podvržen naključni kontroli. Steinell daje garancijo za brezhibno stanje in funkcionalnost proizvoda. Garancija velja 36 mesecev od dneva nakupa in se začne z dnem prodaje izdelka stranki. Odstranjujemo pomanjkljivosti, ki so posledica napak v materialu ali izdelavi, obveznost garancije pa je izpolnjena ob popravilu ali menjavi delov z napakami po naši izbiri. Garancija ne velja pri poškodbah obrabnih delov in za škode in pomanjkljivosti, do katerih je prišlo zaradi nepravilne uporabe ali vzdrževanja. Nadaljnje poškodbe na drugih predmetih so izključene. Garancija bo odobrena v primeru, da pošljete nerazstavljeno napravo s kratkim opisom napake ter potrdilom o nakupu oz. računom (datum nakupa in štampiljka trgovca), dobro zapakirano na ustrezne servisne službe.

Servis za popravila:

Po poteku garancijske dobe ali pri napakah brez garancijske pravice se posvetujte z našim servisnim obratom glede popravila.

3 LETNA
PROIZVAJALCA
GARANCIJA

10. Tehnični podatki

	IR 180 UP easy	IR 180 AP easy
Mere (V × Š × G)	81 × 81 × 57 mm	82 × 72 × 67 mm
Omrežni priključek	220-240 V, 50/60 Hz	
Poraba energije	25 mW	
Zmogljivost		
Obremenitev žarnice/halogenke	200 W	
Neonske svetilke EVG	150 W	
Neonske svetilke nekompenzirane	150 VA	
Neonske svetilke zaporedno kompenzirane	150 VA	
Nizkovoltne halogenske svetilke	200 VA	
LED < 2 W	40 W	
2 W < LED < 8 W	100 W	
LED > 8 W	160 W	
Kapacitivna obremenitev	132 µF	
Minimalna priključna moč	z N: 1 W brez N: 4 W	
Višina montaže	1,1 m	
Senzorika	Pasivno infrardeče	
Kot zaznavanja	180° z 90° kotom odpiranja	
Doseg	maks. 8 m tangentno	
Nastavitev zatemnitve	2-1000 luksov	
Nastavitev časa	5 s - 30 min	
Temperatura	0 do +40 °C	
Vrsta zaščite	IP20	IP54

11. Motnje delovanja

Motnja	Vzrok	Pomoč
Senzorsko stikalo brez napetosti	<ul style="list-style-type: none"> ■ Varovalka se je sprožila, ni vklopljeno ■ Kratki stik 	<ul style="list-style-type: none"> ■ Vključite, zamenjajte varovalko, vklopite omrežno stikalo, preverite vod z indikatorjem napetosti ■ Preverite priključke
Senzorsko stikalo se ne vklopi	<ul style="list-style-type: none"> ■ Okvarjena sijalka 	<ul style="list-style-type: none"> ■ Zamenjajte sijalko
Senzorsko stikalo se ne vklopi	<ul style="list-style-type: none"> ■ Pri dnevnem delovanju; nastavev zatemnitve se nahaja na nočnem delovanju ■ Varovalka se je sprožila 	<ul style="list-style-type: none"> ■ Ponovno nastavite ■ Vključite, zamenjajte varovalko, po potrebi preverite priključek
Senzorsko stikalo se ne izklopi	<ul style="list-style-type: none"> ■ Stalno premikanje na področju zajemanja ■ Vključena luč se nahaja na področju zajemanja in se po spremembi temperature ponovno vklopi ■ Vzporedno je priključeno še eno senzorsko stikalo, ki je še aktivno 	<ul style="list-style-type: none"> ■ Preverite področje ■ Preverite področje ■ Počakajte nastavev časa drugega senzorzja
Senzorsko stikalo nenehno vklaplja in izklaplja	<ul style="list-style-type: none"> ■ Vključena svetilka se nahaja na področju zaznavanja ■ V področju zaznavanja se premikajo živali 	<ul style="list-style-type: none"> ■ Preverite področje ■ Preverite področje
LED-ji tlijo, migljajo	<ul style="list-style-type: none"> ■ LED-ji reagirajo preveč občutljivo 	<ul style="list-style-type: none"> ■ Priključite nevtralni vodnik (N), zamenjajte svetilo

12. LED-utripajoče kode pri motnji

LED-utripajoča koda	Vzrok	Pomoč
1-kratni utrip vsako sekundo	Moteno delovanje	Preverite priključke, zamenjajte svetilo, priključite nevtralni vodnik
2-kratni utrip vsakih 5 sekund	Napačna napajalna napetost	Preverite priključke, zamenjajte svetilo, priključite nevtralni vodnik
3-kratni utrip vsakih 5 sekund	Preobremenitev, kratki stik	Preverite priključke, znižajte moč, znižajte število priključenih svetil
4-kratni utrip vsakih 5 sekund	Previsoka temperatura	Znižajte zmogljivost
5-kratni utrip vsakih 5 sekund	Prenizka temperatura	Preverite mesto uporabe

Potem, ko je bila motnja odpravljena, lahko senzorsko stikalo s pritiskom na tipko znova poženete. Samo pri motnjah temperature se senzor samodejno preklopi v normalno delovanje, takoj ko se temperatura normalizira.

1. Uz ovaj dokument

Pažljivo pročitatite i sačuvajte!

- Zaštićeno autorskim pravima. Pretisak, čak i djelomičan, dopušten je samo uz naše odobrenje.
- Zadržavamo pravo na izmjene koje služe tehničkom napretku.
- Sve dimenzije proizvoda u mm.

Tumačenje simbola



Upozorenje na opasnosti!



Uputa na tekst u dokumentu.

2. Opće sigurnosne napomene



Prije svih radova na senzorskoj sklopki prekinite naponsko napajanje!

- Prilikom montaže električni vod koji treba priključiti ne smije biti pod naponom. Zbog toga najprije isključite struju i pomoću ispitivača napona provjerite je li uspostavljeno beznaponsko stanje.
- Kod instalacije senzorske sklopke radi se o radovima na mrežnom naponu. Stoga se ona mora provesti stručno i u skladu s uobičajenim državnim propisima o instalacijama i uvjetima priključivanja (npr. **DE**: VDE 0100, **AT**: OVE-EN 1, **CH**: SEV 1000).

3. IR 180 UP easy/IR 180 AP easy

Namjenska uporaba IR 180 UP easy:

- Senzorska sklopka za podžbuknu montažu u suhim unutrašnjim prostorima.

Namjenska uporaba IR 180 AP easy:

- Senzorska sklopka za nadžbuknu montažu u vlažnim i suhim unutrašnjim prostorijama.

Senzorske sklopke imaju pirosenzori koji detektira nevidljivo toplinsko zračenje tijela koja se pred njim kreću (ljudi, životinje itd.). To registrirano toplinsko zračenje elektronički se pretvara i uključuje se priključen potrošač (npr. svjetiljka).

Zbog prepreka, kao što su npr. zidovi ili prozorska stakla, ne prepoznaje se toplinsko zračenje pa prema tome nema ni uključivanja. Senzorska sklopka kreirana je za dvožičanu i trožičanu instalaciju.

Sadržaj isporuke IR 180 UP easy (**sl. 3.1**)

Sadržaj isporuke IR 180 AP easy (**sl. 3.2**)

Dimenzije proizvoda IR 180 UP easy (**sl. 3.3**)

Dimenzije proizvoda IR 180 AP easy (**sl. 3.4**)

Pregled uređaja IR 180 UP easy (**sl. 3.5**)

- A** modul opterećenja
- B** podešavanje svjetlosnog praga
- C** podešavanje vremena
- D** vijak priključne stezaljke
- E** prolaz kabela na priključnoj stezaljki
- F** okvir
- G** senzorski modul
- H** tipka za funkciju svjetla

Pregled uređaja IR 180 AP easy (**sl. 3.6**)

- A** Kucište za podžbuknu montažu
- B** podešavanje svjetlosnog praga
- C** podešavanje vremena
- D** vijak priključne stezaljke
- E** prolaz kabela na priključnoj stezaljki
- F** modul opterećenja
- G** senzorski modul
- H** tipka za funkciju svjetla
- I** poklopac

Područje detekcije (**sl. 3.7**)

4. Električni priključak

Shema priključivanja: dvožičani priključak (**sl. 4.1**)

Shema priključivanja: trožičani priključak (**sl. 4.2**)

Shema priključivanja: umreženje više senzorskih sklopki (**sl. 4.3**)

Mrežni vod sastoji se od dvožilnog odnosno trožilnog kabela:

L = faza (većinom crna ili smeđa)

N = neutralni vodič (većinom plavi, opcija)

L' = uključena faza (većinom crna, smeđa ili siva)

U slučaju dvojbe morate identificirati kabel pomoću ispitivača napona; zatim ponovno uspostaviti beznaponsko stanje. Faza (L) i (L') spajaju se na priključnu stezaljku. Postoji mogućnost priključivanja neutralnog vodiča (N). Nije potreban zaštitni vodič.

Važno: slučajna zamjena priključaka u uređaju ili Vašem ormariću s osiguračima uzrokovat će kratki spoj. U tom slučaju još jednom se moraju identificirati pojedini kabeli i ponovno spojiti.

Moguć je paralelni priključak više senzorskih sklopki. Time se ne povećava maksimalna snaga koja se uključuje. Na svaku senzorsku sklopku mora se spojiti neutralni vodič (N).

5. Montaža

- Provjeriti sve sastavne dijelove na oštećenja.
- U slučaju oštećenja ne koristiti proizvod.
- Odabrati prikladno mjesto montaže uzimajući u obzir domet i detektiranje pokreta.

Koraci podžbukne montaže UP

- Isključite strujno napajanje (sl. 4.1/4.2/4.3)
- Spojite priključni kabel na modul opterećenja (sl. 5.1)
 - Dvožičani priključak (sl. 4.1)
 - Trožičani priključak (sl. 4.2)
- Umetnite modul opterećenja u podžbuknu utičnicu (sl. 5.2)
- Pričvrstite modul opterećenja (sl. 5.3)
- Namjestite okvir i senzorski modul na modul opterećenja (sl. 5.4)
- Uključite naponsko napajanje (sl. 5.8)
- Podešavanja → "6. Funkcija"

Koraci nadžbukne montaže AP

- Isključite strujno napajanje (sl. 4.1/4.2/4.3)
- Navrnite kućište za nadžbuknu montažu (sl. 5.5)
- Spojite priključni kabel s modulom opterećenja (sl. 5.6)
 - Dvožičani priključak (sl. 4.1)
 - Trožičani priključak (sl. 4.2)
- Montirajte modul opterećenja, senzorski modul i poklopac (sl. 5.7)
- Uključite naponsko napajanje (sl. 5.8)
- Podešavanja → "6. Funkcija"

6. Funkcija

Tvorničke postavke


Podešenost svjetlosnog praga: 1000 luksa (režim rada pri danjem svjetlu)
Podešenost vremena: 5 sekundi


Za podešavanje funkcija mora se otvoriti senzorski modul.


- Pritisnite odvijaćem kukicu i otvorite poklopac (UP). (sl. 6.1)
- Odvratite poklopac (AP). (sl. 6.2)

Podešavanje svjetlosnog praga (sl. 6.3/B)

Željeni prag aktiviranja senzorske sklopke može se podesiti u stupnjevima od 2 do 1000 luksa odnosno neovisno o svjetlini.

Regulator podešen na : režim rada pri danjem svjetlu (neovisno o svjetlini)

Regulator podešen na : regulacija intenziteta svjetlosti (2 luksa)

Kod podešavanja područja detekcije i za testiranje funkcije kod danjeg svjetla regulator mora biti podešen na .

Podešavanje vremena (sl. 6.3/C)

Željeno trajanje svjetla priključene svjetiljke može se podešavati u stupnjevima od po 5 sekundi do maksimalno 30 minuta.

Regulator podešen na 5 s: najkraće vrijeme (5 sekundi)

Regulator podešen na 5 min: 5 minuta

Regulator podešen na 30 min: najdulje vrijeme (30 minuta)

Svakim detektiranim pokretom iznova se pokreće vrijeme zautavljanja prije isteka tog vremena. Kod podešavanja područja detekcije i testiranja funkcije preporučuje se podesiti najkraće vrijeme.

Napomena: Nakon svakog postupka isključivanja ponovna detekcija pokreta prekida se na oko 6 sekunde. Tek nakon isteka tog vremena senzorska sklopka može kod pokreta ponovno uključiti svjetlo.

LED ON/OFF

Ako status LED pokazuje smetnju, može se bez problema isključiti.

Regulator namjestite nakratko (1 sekundu) na LED ON/OFF.

LED zatreperi jedanput: LED je uključen.

LED zatreperi dvaput: LED je isključen.

Na kraju se regulator mora namjestiti na željenu postavku vremena. Ako se to ne učini, vremenska podešenosti iznosi 2 minute.

Tipka za funkciju svjetla (sl. 6.3/H)

Status svjetlo UKLJUČENO: pritisnuti 1 x

Svjetlo se isključuje. Ako se više ne detektira pokret, vrijeme isključivanja će isteći i senzorska sklopka prebacuje u normalni režim rada.

Status svjetlo ISKLJUČENO: pritisnuti 1 x

Svjetlo se uključi čak i kad ima dosta svjetline. Svjetlo ostaje uključeno tako dugo dok ga senzorska sklopka ne isključi zbog nedostatka pokreta ili dostatne svjetline okoline.

Teach modus

Teach modus sprema aktualnu vrijednost svjetline okoline pod čijim utjecajem senzorska sklopka treba ubuduće reagirati na pokret.

Ako se tipka pritišće 5 sekundi, svjetlina se programski učitava. To se dogodi 5 sekundi nakon puštanja tipke kako bi se spriječilo zasjenjivanje senzora svjetline. Prebacivanje u modus Teach prikazuje se jednokratnim treperenjem LED-a. Tijekom postupka Teach priključeno svjetlo je isključeno. Spremljena aktualna vrijednost svjetline potvrđuje se jednokratnim treperenjem LED-a. Nakon toga senzorska sklopka se vraća u režim rada senzora i radi s novim pragom. Modus teach može se ponavljati po želji. Da biste napustili modus teach, upotrijebite regulator za podešavanje svjetlosnog praga.

7. Njega i održavanje

Ovaj proizvod ne treba održavati.

U slučaju zaprljanosti površinu možete obrisati vlažnom krpom (bez sredstva za čišćenje).

8. Zbrinjavanje

Električne uređaje, pribor i ambalažu treba zbrinuti na ekološki način odvozom na reciklažu.



Ne bacajte električne uređaje u kućni otpad!

Samo za zemlje EU:

Prema važećoj Europskoj direktivi za stare električne i elektroničke uređaje i njezinoj implementaciji u nacionalno pravo, električni uređaji koji se više ne mogu koristiti moraju se posebno sakupiti i zbrinuti na ekološki način odvozom na reciklažu.

9. Jamstvo proizvođača

Ovaj Steinel proizvod izrađen je s najvećom pažnjom, njegovo funkcioniranje i sigurnost ispitani su prema važećim propisima i na kraju je proizvod podvrgnut kontroli uzorka. Steinel preuzima jamstvo za besprijekornu kakvoću i funkcionalnost. Jamstveni rok iznosi 36 mjeseci i započinje s danom prodaje potrošaču. Uklanjanje nedostatke koji su posljedica grešaka na materijalu ili tvorničke greške, usluga jamstva izvršava se popravkom ili zamjenom dijela s greškom po našem izboru. Jamstvo ne dajemo u slučaju oštećenja na potrošnim dijelovima, kao ni šteta i nedostataka koji nastanu zbog nestručnog rukovanja ili održavanja. Posljedične štete na drugim predmetima su isključene. Jamstvo se priznaje samo ako nerastavljeni, dobro zapakiran uređaj pošaljete zajedno s kratkim opisom greške i računom (datum kupnje i pečat trgovine) nadležnoj servisnoj službi.

Služba za popravke:

Nakon isteka jamstvenog roka ili kad se utvrdi nedostatak bez jamstva, raspitajte se u najbližjoj servisnoj službi o mogućnosti popravka.

3 GODINE
PROIZVOĐAČA
JAMSTVA

10. Tehnički podaci

	IR 180 UP easy	IR 180 AP easy
Dimenzije (V x Š x D)	81 x 81 x 57 mm	82 x 72 x 67 mm
Mrežni priključak	220-240 V, 50/60 Hz	
Potrošnja snage	25 mW	
Snaga		
potrošnja svjetiljki sa žarnom niti / halogenih svjetiljki	200 W	
fluorescentne svjetiljke EPN	150 W	
fluorescentne svjetiljke nekompensirano	150 VA	
fluorescentne svjetiljke EPN serijski kompensirano	150 VA	
niskonaponske halogene svjetiljke	200 VA	
LED < 2 W	40 W	
2 W < LED < 8 W	100 W	
LED > 8 W	160 W	
Kapacitivno opterećenje	132 µF	
Minimalna priključena snaga	s N: 1 W bez N: 4 W	
Visina montaže	1,1 m	
Senzorika	pasivna infracrvena	
Kut detekcije	180° s 90° kuta otvora	
Domet	maks. 8 m tangencijalno	
Podešavanje svjetlosnog praga	2-1000 luksa	
Podešavanje vremena	5 s - 30 min	
Temperatura	0 °C do +40 °C	
Vrsta zaštite	IP20	IP54

11. Smetnje u pogonu

Smetnja	Uzrok	Pomoć
Senzorska sklopka bez napona	<ul style="list-style-type: none"> ■ reagirao je osigurač, nije uključeno ■ kratki spoj 	<ul style="list-style-type: none"> ■ uključiti osigurač, zamijeniti, uključiti mrežnu sklopku, provjeriti vod ispitivačem napona ■ provjeriti priključke
Senzorska sklopka ne uključuje	<ul style="list-style-type: none"> ■ neispravno rasvjetno tijelo 	<ul style="list-style-type: none"> ■ zamijeniti rasvjetno tijelo
Senzorska sklopka ne uključuje	<ul style="list-style-type: none"> ■ po danu se podešavanje svjetlosnog praga nalazi u noćnom režimu rada ■ reagirao je osigurač 	<ul style="list-style-type: none"> ■ iznova podesiti ■ uključiti osigurač, zamijeniti, eventualno provjeriti priključak
Senzorska sklopka ne isključuje	<ul style="list-style-type: none"> ■ stalno kretanje u području detekcije ■ uključena svjetiljka nalazi se u području detekcije i promjenom temperature se iznova uključuje/isključuje ■ neka druga senzorska sklopka je paralelno spojena i još aktivna 	<ul style="list-style-type: none"> ■ provjeriti područje ■ provjeriti područje ■ pričekati podešeno vrijeme ostalih senzorskih sklopki
Senzorska sklopka uvijek UKLJUČUJE/ ISKLJUČUJE	<ul style="list-style-type: none"> ■ uključena svjetiljka nalazi se u području detekcije ■ životinje se kreću u području detekcije 	<ul style="list-style-type: none"> ■ provjeriti područje ■ provjeriti područje
LED-ovi tinjaju, trepere	<ul style="list-style-type: none"> ■ LED-ovi reagiraju previše osjetljivo 	<ul style="list-style-type: none"> ■ priključiti neutralni vodič (N), zamijeniti rasvjetno tijelo

12. LED kodovi treperenja pri smetnji

LED kod treperanja	Uzrok	Pomoć
jednokratno treperenje svake sekunde	smetnja u pogonu	provjeriti priključke, zamijeniti rasvjetno tijelo, priključiti neutralni vodič,
dvokratno treperenje svakih 5 sekundi	smetnja na naponu napajanja	provjeriti priključke, zamijeniti rasvjetno tijelo, priključiti neutralni vodič,
trokratno treperenje svakih 5 sekundi	preopterećenost, kratki spoj	provjeriti priključke, smanjiti snagu, smanjiti broj priključenih rasvjetnih tijela
četverokratno treperenje svakih 5 sekundi	previsoka temperatura	smanjiti snagu
peterokratno treperenje svakih 5 sekundi	preniska temperatura	provjeriti mjesto korištenja

Kad se uklonite smetnju, pritiskom na tipku možete ponovno aktivirati senzorsku sklopku. Senzor prelazi automatski u normalni režim rada, samo kod smetnji u temperaturi, čim se temperatura normalizira.

EE

1. Käesoleva dokumendi kohta

Palun lugege hoolikalt läbi ja hoidke alles!

- Autoriõigusega kaitstud. Järeldrükk, ka väljavõtteliselt, ainult meie nõusolekul.
- Õigus muudatusteks tehnilise täiustamise eesmärgil reserveeritud.
- Kõik toote mõõtmed on mm-tes.

Sümbolite selgitus



Hoiatus ohtude eest!



Viide tekstikohtadele dokumendis.

2. Üldised ohutusjuhised



Katkestage enne kõiki töid sensorlülitil kallal pingetoide!

- Monteerimisel peab külgeühendatav elektrijuhe olema pingevaba. Seepärast lülitage esmalt elektrivool välja ja kontrollige pingetestriga pingevabadust.
- Sensorlülitite paigaldamisel on tegemist tööga võrgupingel. Seda tuleb teostada seetõttu asjatundlikult vastavalt riigisisele eeskirjadele (nt **DE:** VDE 0100, **AT:** OVE-EN 1, **CH:** SEV 1000).

3. IR 180 UP easy/IR 180 AP easy

IR 180 UP easy sihipärane kasutamine

- Sensorlülitil süvispaigalduseks kuivades siseruumides.

IR 180 AP easy sihipärane kasutamine

- Sensorlülitil pindpaigalduseks märgades ja kuivades siseruumides.

Sensorlülitil on üks pürosensor, mis tuvastab liikuvate kehade (inimesed, loomad jne) nähtamatut soojuskiirgust. Registreeritud soojuskiirgus teisendatakse elektrooniliselt ja lülitab külge ühendatud tarbija (nt valgusti) sisse.

Läbi takistuste, nagu nt müüride ja klaasitahvlite, soojuskiirgust ei tuvastata, mistõttu ei järgne lülitust.

Sensorilüliti sobib nii 2 kui ka 3 traadiga paigalduseks.

Tarnekomplekt IR 180 UP easy (joon. 3.1)

Tarnekomplekt IR 180 AP easy (joon. 3.2)

Toote mõõdud IR 180 UP easy (joon. 3.3)

Toote mõõdud IR 180 AP easy (joon. 3.4)

IR 180 UP easy seadme ülevaade (joon. 3.5)

- A Koormusmoodul
- B Hämarusnivoo seadistamine
- C Aja seadmine
- D Ühendusklemmi kruvipesa
- E Ühendusklemmi kaablirenn
- F Raamid
- G Sensorimoodul
- H Valgustifunktsiooni lüliti

IR 180 AP easy seadme ülevaade (joon. 3.6)

- A Pindpaigaldatav korpus
- B Hämarusnivoo seadistamine
- C Aja seadmine
- D Ühendusklemmi kruvipesa
- E Ühendusklemmi kaablirenn
- F Koormusmoodul
- G Sensorimoodul
- H Valgustifunktsiooni lüliti
- I Kate

Tuvastuspiirkond (joon. 3.7)

4. Elektriline ühendus

Lülitusskeemi ühendus: kahe traadiga (joon. 4.1)

Lülitusskeemi ühendus: kolme traadiga (joon. 4.2)

Lülitusskeemi ühendus: mitme sensorilüliti võrku ühendamine (joon. 4.3)

Võrgutoitejuhe koosneb 2- või 3-soonelisest kaablist:

L = faas (enamasti must või pruun)

N = neutraaljuht (enamasti sinine, valikuline)

L' = lülitatav faas (enamasti must, pruun või hall)

Kahtluse korral tuleb kaablid pingestriga identifitseerida; seejärel lülitage taas pingevabaks. Faasid (**L**) ja (**L'**) ühendatakse ühendusklemmi külge. Neutraaljuhi (**N**) võib ühendada soovi korral. Kaitsejuhti ei vajata.

Tähtis: Ühenduste omavaheline äravahetamine põhjustab seadmes või kaitsmekarbis lühise. Sel juhul tuleb üksikud kaablid veelikord identifitseerida ning uuesti külge ühendada.

Paralleelselt saab lülitada mitu sensorilüliti. Maksimalne ühendatav võimsus sellega ei suurene. Iga sensorilülitiga tuleb ühendada neutraaljuht (**N**).

5. Montaaž

- Kontrollige kõiki koostedetaile kahjustuste suhtes.
- Ärge võtke toodet kahjustuste korral käiku.
- Valige tööraadiust ja liikumise tuvastamist arvesse võttes sobiv montaaži koht

Süvispaigalduse sammud

- Lülitage volutoide välja (joon. 4.1/4.2/4.3)
- Ühendage ühenduskaabel koormusmooduliga (joon. 5.1)
 - 2 traadiga ühendus (joon. 4.1)
 - 3 traadiga ühendus (joon. 4.2)
- Lükake koormusmoodul süvispaigalduse karpi (joon. 5.2)
- Keerake koormusmoodul kinni (joon. 5.3)
- Kinnitage raam ja sensorimoodul koormusmoodulile (joon. 5.4)
- Lülitage volutoide sisse (joon. 5.8)
- Seadistamine → "6. Talitus"

Pindpaigalduse sammud

- Lülitage volutoide välja (joon. 4.1/4.2/4.3)
- Kruvige pindpaigaldatav korpus külge (joon. 5.5)
- Ühendage ühenduskaabel koormusmooduliga (joon. 5.6)
 - 2 traadiga ühendus (joon. 4.1)
 - 3 traadiga ühendus (joon. 4.2)
- Paigaldage koormusmoodul, sensorimoodul ja kate (joon. 5.7)
- Lülitage volutoide sisse (joon. 5.8)
- Seadistamine → "6. Talitus"

6. Talitlus

Tehaseadistused

Hämaruse seadmine: 1000 lx (päeavalgusrežiim)
Aja seadmine: 5 sekundit


Funktsioonide seadistamiseks tuleb avada sensorimooduli.


- Vajutage krivikeerajaga lukustuskeelele ja avage klapp (süvispaigaldus). (joon. 6.1)
- Krivige kate lahti (pindpaigaldus). (joon. 6.2)

Hämaruse seadmine (joon. 6.3/B)

Sensorilüliti soovitud rakendumisläve saab seadistada astmeliselt vahemikus 2 lx kuni 1000 lx või heledusest sõltumatult.

Seaderegulaator  : päeavalgusrežiim (heledusest sõltumatu)

Seaderegulaator  : hämarusrežiim (2 lx)

Tuvastuspiirkonna seadmisel ja päeavalguses talitlustesti läbiviimisel peab seaderegulaator  peal paiknema.

Aja seadmine (joon. 6.3/C)

Ühendatud valgusti soovitud valgustuskestust saab 5 sekundist kuni max 30 minutini astmeliselt muuta.

Seaderegulaator 5 s: lühim aeg (5 sekundit)

Seaderegulaator 5 min: 5 minutit

Seaderegulaator 30 min: pikim aeg (30 minutit)

Enne selle aja möödumist käivitatakse järeltöö iga tuvastatud liikumise korral uuesti. Tuvastuspiirkonna seadmisel ja talitlustesti läbiviimisel soovivatatakse seadistada lühim aeg.

Märkus. Uute liikumiste tuvastamine on pärast igakordset väljalülitustoimingut u 6 sekundiks katkestatud. Alles selle aja möödudes saab sensorilüliti liikumise korral taas valgustust lülitada.

LED ON/OFF

Kui oleku-LED häirib, saab selle tõrgeteta välja lülitada.

Lülitage seaderegulaator kiiresti (1 sekund) positsioonile LED ON/OFF.

LED vilgub 1 kord: LED on sisselülitatud.

LED vilgub 2 korda: LED on väljalülitatud.

Viimaks tuleb seaderegulaator viia soovitud ajale. Kui seda ei juhtu, on ajaseadistus 2 minutit.

Valgusfunktsiooni nupp (joon. 6.3/H)

Olek: valgus SEES: vajutage 1 x

Valgus kustub. Kui liikumist enam ei tuvastata, lõppeb järeltööaeg ja sensorilüliti lülitub tavapärasele sensorirežiimile.

Olek: valgus VÄLJAS: vajutage 1 x

Valgus lülitub sisse ka siis, kui on piisavalt valge. Valgusti on nii kaua sisselülitatud, kuni sensorilüliti lülitub liikumise puudumise või ümbruse piisava valguse tõttu välja.

Õpetamisrežiim

Õpetamisrežiim salvestab hetke ümbruseheleduse valgustugevuse, millest allpool sensorilüliti tulevikus liikumisele reageerib.

Kui nuppu vajutatakse 5 sekundit, salvestab süsteem heleduse. See toimub heledussensori varjutamise vältimiseks 5 sekundit pärast nupu lahtilaskmist. Õpetusrežiimi sisenemisest annab märku LEDi ühekordne vilkumine. Õpetusprotsessi ajal on ühendatud valgusti välja lülitatud. Aktuaalsete heledusväärtuste salvestamist kinnitatakse LEDide ühekordse vilkumisega. Seejärel naaseb sensorilüliti sensorirežiimile ning töötab uue ländingiga. Õppimisrežiimi saab korrata kui tahes tihti. Õppimisrežiimist lahkumiseks puudutage hämaruse seaderegulaatorit.

7. Hooldus ja korrashoid

See toode on hooldusvaba.

Pealispinda tuleks määrdumise korral puhastada niiske lapiga (ilma puhastusvahenditeta).

8. Utiliseerimine

Elektriseadmed, lisatarvikud ja pakendid tuleb suunata keskkonnateadlikku taaskasutusse.



Ärge visake elektriseadmeid olmejäätmete hulka!

Ainult ELi riikidele:

Vastavalt vanu elektri- ja elektroonikaseadmeid puudutavale kehtivale Euroopa määrusele ja selle rakendamisele rahvusvahelises õiguses tuleb kasutus- kõlbatud elektriseadmed koguda eraldi ning suunata keskkonnateadlikku taaskasutusse.

9. Tootja garantii

Steineli toode on valmistatud suurima hoolikusega, on talitluslikult ja ohutusala-selt kehtivate eeskirjade alusel kontrollitud ning seejärel läbinud pistelise kontrolli. Steinel annab garantii toote laitmatu kvaliteedi ja töökorras oleku kohta. Garantiiaeg on 36 kuud ja see algab tarbijale toote ostmise päevast. Meie remondime materjalist või tootmisvigadest tulenevad puudused, garantiijuhtumi korral seade kas remonditakse või puudulik osa asendatakse uuega, valiku üle otsustame meie. Garantii ei kehti kuluvate osade ning kahju ja puuduste kohta, mis on tekkinud oskamatu käsitsemise või hoolduse tagajärjel. Edasised võoresemetele põhjustatud järgkahjud on välistatud. Garantiiõuet aktsepteeritakse ainult siis, kui osandamata seade saadetakse koos vea lühikirjelduse, kassatšeki või arvega (ostukuupäev ja müüja tempel) ja korralikult pakituna vastavasse teeninduspunkti.

Remonditeenus:

Pärast garantiiaja lõppu või puuduste korral, millele garantii ei kehti, küsige parandamisvõimaluste kohta lähimast teenindusjaamast järele.

3 AASTAT
TOOTJA
GARANTIID

10. Tehnilised andmed

	IR 180 UP easy	IR 180 AP easy
Mõõtmed (P × L × K)	81 × 81 × 57 mm	82 × 72 × 67 mm
Võrguühendus	220-240 V, 50/60 Hz	
Võimsustarve	25 mW	
Võimsus		
Hõõg-/halogeenlampide koormus	200 W	
Luminofoorlampid EVG	150 W	
Kompenseerimata luminofoorlampid	150 VA	
Jadakompensatsiooniga luminofoorlampid	150 VA	
Madalpinge-halogeenlampid	200 VA	
LED < 2 W	40 W	
2 W < LED < 8 W	100 W	
LED > 8 W	160 W	
Mahtuvuslik koormus	132 µF	
Minimaalne võimsus	koos N: 1 W ilma N: 4 W	
Paigalduskõrgus	1,1 m	
Sensoorika	Passiivne infrapunana	
Tuvastusnurk	180° avamisnurgaga 90°	
Tööriadius	max 8 m tangentsiaalselt	
Hämarusnivoo seadistamine	2–1000 lx	
Aja seadmine	5 s – 30 min	
Temperatuur	0 kuni +40 °C	
Kaitseliik	IP20	IP54

11. Käitusrikked

Rike	Põhjus	Abi
Sensoriülilitil puudub pinge	<ul style="list-style-type: none"> ■ Kaitse on vallandunud, pole sisse lülitatud ■ Lühis 	<ul style="list-style-type: none"> ■ Lülitage kaitse sisse või vahetage välja; lülitage võrgulüliti sisse; kontrollige juhete pingetestriga ■ Kontrollige ühendusi
Sensoriüliti ei lülita sisse	<ul style="list-style-type: none"> ■ Valgusallikas defektne 	<ul style="list-style-type: none"> ■ Vahetage valgusallikas
Sensoriüliti ei lülita sisse	<ul style="list-style-type: none"> ■ Päevarežiimi puhul hämaruseadistus öörežiimil ■ Kaitse on vallandunud 	<ul style="list-style-type: none"> ■ Seadistage uuesti ■ Lülitage kaitse sisse või vahetage välja; vajaduse korral kontrollige ühendust
Sensoriüliti ei lülita välja	<ul style="list-style-type: none"> ■ Pidev liikumine tuvastuspiirkonnas ■ Lülitatav valgusti paikneb tuvastuspiirkonnas ja lülitub temperatuurimuutuse tõttu uuesti ■ Edasine sensoriüliti paralleelselt lülitatud ja veel aktiivne 	<ul style="list-style-type: none"> ■ Kontrollige piirkonda ■ Kontrollige piirkonda ■ Oodake, kuni teise sensoriüliti aeg on seadistatud
Sensoriüliti lülitab alati SISSE/VÄLJA	<ul style="list-style-type: none"> ■ Lülitatud valgusti asub tuvastuspiirkonnas ■ Loomad liiguvad tuvastuspiirkonnas 	<ul style="list-style-type: none"> ■ Kontrollige piirkonda ■ Kontrollige piirkonda
LEDid hõõguvad, vilguvad	<ul style="list-style-type: none"> ■ LEDid reageerivad liiga tundlikult 	<ul style="list-style-type: none"> ■ Ühendage neutraaljuht (N), vahetage lamp välja

12. LEDide vilkumiskoodid tõrke korral

LEDi vilkumiskood	Põhjus	Abi
Vilgub 1 kord sekundis	Töös esineb tõrge	Kontrollige ühendusi, vahetage valgusti välja, ühendage neutraaljuht
Vilgub 2 korda iga 5 sekundi möödudes	Toitepinge tõrge	Kontrollige ühendusi, vahetage valgusti välja, ühendage neutraaljuht
Vilgub 3 korda iga 5 sekundi möödudes	Ülekoormus, lühis	Kontrollige ühendusi, vähendage võimsust, vähendage ühendatud valgustite arvu
Vilgub 4 korda iga 5 sekundi möödudes	Liiga kõrge temperatuur	Vähendage võimsust
Vilgub 5 korda iga 5 sekundi möödudes	Liiga madal temperatuur	Kontrollige paigalduskohta

Pärast tõrke kõrvaldamist saab sensoriüliti nupuvajutusega uuesti käivitada. Ainult temperatuuritõrgete puhul liigub sensor automaatselt tavarežiimile pärast temperatuuri normaliseerumist.

1. Apie šį dokumentą

Prašom įdėmiai perskaityti ir išsaugoti!

- Autorių teisės saugomos. Perspausdinti, taip pat ir atskiras ištraukas, leidžiama tik gavus mūsų sutikimą.
- Pasiliekiama teisė daryti pakeitimus techninio tobulinimo tikslais.
- Visi gaminio matmenys nurodyti milimetrais.

Simbolių paaiškinimas



Įspėjimas apie pavojus!



Nuoroda į atskiras dokumento teksto dalis.

2. Bendrieji saugos nurodymai



Prieš pradėdami bet kokius darbus su sensoriniu jungikliu, atjunkite elektros energijos tiekimą!

- Montuojant prijungiamajame elektros laide neturi būti įtampos. Todėl visų pirma atjunkite elektros srovę ir įtampos indikatoriumi patikrinkite, ar nėra įtampos.
- Sensorinio jungiklio įrengimas – tai darbas, susijęs su elektros maitinimo tinklo įtampa. Todėl jį reikia prijungti tinkamai, vadovaujantis šalyje galiojančiomis instaliacijos normomis ir jungimo taisyklėmis (pvz., **DE**: VDE 0100, **AT**: ÖVE-EN 1, **CH**: SEV 1000).

3. IR 180 UP easy/IR 180 AP easy

„IR 180 UP easy“ naudojimo paskirtis:

- sensorinis jungiklis, skirtas potinkiniam montavimui sausose patalpose.

„IR 180 AP easy“ naudojimo paskirtis:

- sensorinis jungiklis, skirtas virštinkiniam montavimui drėgnose ir sausose patalpose.

Sensoriniame jungiklyje sumontuotas vienas piroelektrinis jutiklis, kuris fiksuoja judančių kūnų (žmonių, gyvūnų ir t. t.) skleidžiamą nematomą šiluminę spinduliuotę. Ši užfiksuota skleidžiama šiluma paverčiama elektroniniais signalais, įjungiančiais prijungtą vartotoją (pvz., žibintą).

Kliūtys, pvz., sienos ar langai, trukdo užfiksuoti skleidžiamą šilumą, tokiu atveju šviesa neįsijungia.

Sensorinis jungiklis tinka įrengti tiek su 2, tiek su 3 gyslų kabeliu.

Tiekiami įranga „IR 180 UP easy“ **(3.1 pav.)**

Tiekiami įranga „IR 180 AP easy“ **(3.2 pav.)**

Gaminio matmenys „IR 180 UP easy“ **(3.3 pav.)**

Gaminio matmenys „IR 180 AP easy“ **(3.4 pav.)**

Prietaiso apžvalga „IR 180 UP easy“ **(3.5 pav.)**

- A** Apkrovos modulis
- B** Prieblendos lygio nustatymas
- C** Švietimo trukmės nustatymas
- D** Jungiamojo gnybto varžto kotelis
- E** Jungiamojo gnybto kabelio anga
- F** Rėmelis
- G** Sensoriaus modulis
- H** Apšvietimo funkcijos mygtukas

Prietaiso apžvalga „IR 180 AP easy“ **(3.6 pav.)**

- A** Virštinkinis korpusas
- B** Prieblendos lygio nustatymas
- C** Švietimo trukmės nustatymas
- D** Jungiamojo gnybto varžto kotelis
- E** Jungiamojo gnybto kabelio anga
- F** Apkrovos modulis
- G** Sensoriaus modulis
- H** Apšvietimo funkcijos mygtukas
- I** Dangtelis

Matavimo zona **(3.7 pav.)**

4. Elektros jungtis

Prijungimo schema: dviejų laidų **(4.1 pav.)**

Prijungimo schema: trijų laidų **(4.2 pav.)**

Prijungimo schema: kelių sensorinių jungiklių sujungimas **(4.3 pav.)**

Tinklo laidą sudaro 2 arba 3 gyslų kabelis:

L = fazė (dažniausiai juodas arba rudas)

N = neutralus laidas (dažniausiai mėlynas, pasirinktinai)

L' = įjungta fazė (dažniausiai juodas, rudas arba pilkas)

Jei kyla abejonių, laidus patikrinkite įtampos indikatoriumi; po to atjunkite srovę. Fazės (L) ir (L') jungiamos prie jungiamojo gnybto. Pasirinkinai galima prijungti neutralųjį laidą. Įžeminimo laidas nereikalingas.

Svarbu! Neteisingai sujungti laidai sukelia trumpąjį jungimą prietaise arba paskirstymo spintoje. Tokie atvejai reikia dar kartą identifikuoti atskirus kabelius ir prijungti iš naujo.

Galima lygiagrečiai sujungti daugelį sensorinių jungiklių. Maksimali leistina prijungiamoji galia dėl to nepadidėja. Prie kiekvieno sensorinio jungiklio turi būti prijungtas neutralusis laidas (N).

5. Montavimas

- Patikrinkite visas dalis, ar nėra pažeidimų.
- Esant pažeidimams gaminio nenaudokite.
- Pasirinkite tinkamą montavimo vietą atsižvelgdami į jautrumo zonos ilgį ir judėjimo fiksavimą.

Montavimo žingsniai (potinkinis montavimas)

- Išjunkite elektros energijos tiekimą (4.1/4.2/4.3 pav.)
- Prie apkrovos modulių prijunkite jungiamąjį kabelį (5.1 pav.)
 - 2 laidų jungtis (4.1 pav.)
 - 3 laidų jungtis (4.2 pav.)
- Įstumkite apkrovos modulį į potinkinę dėžutę (5.2 pav.)
- Priveržkite apkrovos modulį (5.3 pav.)
- Ant apkrovos modulių užmaukite rėmelį ir sensorinį modulį (5.4 pav.)
- Įjunkite elektros energijos tiekimą (5.8 pav.)
- Nustatymai → „6. Veikimas“

Montavimo žingsniai (virštinkinis montavimas)

- Išjunkite elektros energijos tiekimą (4.1/4.2/4.3 pav.)
- Prisukite virštinkinį korpusą (5.5 pav.)
- Prie apkrovos modulių prijunkite jungiamąjį kabelį (5.6 pav.)
 - 2 laidų jungtis (4.1 pav.)
 - 3 laidų jungtis (4.2 pav.)
- Sumontuokite apkrovos modulį, sensorinį modulį ir dangtelį (5.7 pav.)
- Įjunkite elektros energijos tiekimą (5.8 pav.)
- Nustatymai → „6. Veikimas“

6. Veikimas

Gamyklos nustatymas

Prieblandos lygio nustatymas: 1000 liuksų (dienos šviesos režimas)


Laiko nustatymas: 5 sekundės


Norint nustatyti funkcijas, reikia atidaryti sensorinį modulį.

- Atsuktuvu paspauskite fiksatorių ir atidarykite dangtelį (potinkinis montavimas). (6.1 pav.)
- Nusukite dangtelį (virštinkinis montavimas). (6.2 pav.)

Prieblandos lygio nustatymas (6.3/B pav.)

Pageidaujamas sensorinio jungiklio suveikimo slenktis nustatomas tolygiai nuo maždaug 2 iki 1000 liuksų ir (arba) nepriklausomai nuo aplinkos apšvietimo.

Nustatymo reguliatorius : dienos šviesos režimas (nepriklausomai nuo aplinkos apšvietimo)

Nustatymo reguliatorius : prieblandos režimas (2 liuksai)

Nustatant jautrumo zoną ir atliekant funkcijų patikrinimą dienos metu nustatymo reguliatorius turi būti nustatytas ties .

Švietimo trukmės nustatymas (6.3/C pav.)

Pageidaujama prijungto šviestuvo švietimo trukmę galima nustatyti pakopomis nuo maždaug 5 sekundžių iki maks. 30 minučių.

Nustatymo reguliatorius ties 5 s: trumpiausias laikas (5 sekundės)

Nustatymo reguliatorius ties 5 min.: 5 minutės

Nustatymo reguliatorius ties 30 min.: ilgiausias laikas (30 minučių)

Kaskart užfiksavus judesį prieš pasibaigiant laikui, inercinio veikimo laikas pradedamas skaičiuoti iš naujo. Norint nustatyti jautrumo zoną ir patikrinti funkcijas rekomenduojama pasirinkti trumpiausią laiką.

Pastaba: po kiekvieno išsijungimo naujas judesys gali būti užfiksuotas tik maždaug po 6 sekundžių. Tik pasibaigus šiam laikui sensorinis jungiklis esant judesui gali vėl įjungti šviesą.

LED ĮJ. / IŠJ.

Jeigu būklės šviesos diodai (LED) trukdo, juos galima tiesiog išjungti.

Nustatykite nustatymo reguliatorių trumpam (1 sekundei) ties LED ĮJ./IŠJ..

LED sumirksi 1 kartą: LED yra įjungtas.

LED sumirksi 2 kartus: LED yra išjungtas.

Po to nustatymo reguliatorių reikia vėl nustatyti ties pageidaujama laiku. Jeigu to nepadarysite, laiko nustatymas sieks 2 minutes.

Apšvietimo funkcijos mygtukas (6.3/H pav.)

Būklė „Šviesa IJ.“ 1 x paspauskite

Šviesa išsijungs. Jeigu judėjimas nebefiksuojamas, inercinio veikimo laikas baigiasi ir sensorinis jungiklis persijungia į įprastą sensorinį režimą.

Būklė „Šviesa IŠJ.“ 1 x paspauskite

Šviesa išsijungia, net kai aplinkos apšvietimas yra pakankamas. Šviesa liks įjungta, kol sensorinis jungiklis išsijungs nesant judėjimo arba esant nepakankamam aplinkos apšvietimui.

Įsisavinimo režimas

Įsisavinimo režimo atmintyje įvedama esama aplinkos šviesumo reikšmė, kurios nepasiekus sensorinis jungiklis ateityje turi reaguoti į judėjimą.

Jeigu mygtukas spaudžiamas 5 sekundes, įsisavinamas aplinkos apšvietimas. Tai įvyksta 5 sekundės atleidus mygtuką, kad būtų išvengta aplinkos apšvietimo sensoriaus išsijungimo. Persijungimas į įsisavinimo režimą parodomas vienkartinio šviesos diodo (LED) mirktelėjimu. Įsisavinimo režimo metu prijungtas šviestuvus lieka išjungtas. Esamos apšvietimo reikšmės išsaugojimas patvirtinamas vienkartinio šviesos diodo (LED) mirktelėjimu. Po to sensorinis jungiklis grįžta atgal į sensorinį režimą ir veikia esant naujam slenksčiui. Įsisavinimo režimą galima kartoti neribotai.

Norėdami išjungti įsisavinimo režimą paspauskite prieblandos lygio nustatymo reguliatorių.

7. Priežiūra ir techninė priežiūra

Šiam gaminiui techninė priežiūra nereikalinga.

Nešvarumus nuo lęšio valyti drėgnu skudurėliu (nenaudoti jokių valymo priemonių).

8. Šalinimas

Elektros prietaisai, priedai ir pakuotės turi būti perdirbami aplinkai nekenksmingu būdu.



Neišmeskite elektros prietaisų kartu su buitinėmis atliekomis!

Tik ES šalims

Remiantis galiojančia Europos Sąjungos Direktyva dėl elektros ir elektronikos įrangos atliekų ir jos perkėlimo į nacionalinę teisę, nebetinkami naudoti elektros prietaisai turi būti renkami atskirai ir perdirbami aplinkai nekenksmingu būdu.

9. Gamintojo garantija

Šis „Steinel“ gaminytis pagamintas itin kruopščiai, pagal galiojančias normas patikrintos jo funkcijos ir saugumas bei papildomai atlikta pasirinktų prietaisų patikra. „Steinel“ suteikia prietaisui garantiją. Garantinis laikotarpis – 36 mėnesiai. Jis skaičiuojamas nuo prietaiso pardavimo vartotojui dienos. Mes pašalinsime defektus, susijusius su medžiagų arba gamybos broku; garantiniu laikotarpiu, mūsų nuožiūra, prietaisas nemokamai remontuojamas arba keičiamos sugedusios dalys. Garantija netaikoma susidėvintiems dalims, taip pat jei prietaisas sugenda dėl netinkamo naudojimo arba netinkamos priežiūros. Kitiems daiktams padaryta žala neatlyginama.

Garantija taikoma tik tuo atveju, jei neišardytas prietaisas kartu su trumpu gėdimu aprašymu, kasos čekiu arba sąskaita (pirkimo data ir pardavėjo antspaudu), tinkamai supakuotas atsiunčiamas į atitinkamą techninės priežiūros tarnybos vietą.

Remontas

Pasibaigus garantinio aptarnavimo laikotarpiui arba esant gedimams, kuriems garantinė priežiūra negalioja, dėl remonto galimybių teiraukitės artimiausiame aptarnavimo centre.

3 METŲ
GAMINTOJŲ
GARANTIJĄ

10. Techniniai duomenys

	IR 180 UP easy	IR 180 AP easy
Matmenys (l x P x A)	81 x 81 x 57 mm	82 x 72 x 67 mm
Prijungimas prie elektros tinklo	220-240 V, 50/60 Hz	
Suvartojama galia	25 mW	
Galingumas		
Kaitrinės / halogeninės lempučių apkrova	200 W	
Liuminescencinės lempos elektroniniai paleidimo įrenginiai (EVG)	150 W	
Liuminescencinės lempos, nekompensuotos	150 VA	
Liuminescencinės lempos, išilginė kompensacija	150 VA	
Žemos įtampos halogeninės lempos	200 VA	
LED < 2 W	40 W	
2 W < LED < 8 W	100 W	
LED > 8 W	160 W	
Talpinė apkrova	132 µF	
Minimali jungiamoji galia	Su N: 1 W Be N: 4 W	
Montavimo aukštis	1,1 m	
Sensorika	Pasyvūs infraraudonieji spinduliai	
Apimties kampas	180° su 90° atverties kampu	
Jautrumo zonos ilgis	Maks. 8 m (tangentiniu būdu)	
Prieblandos lygio nustatymas	2–1000 liuksų	
Švietimo trukmės nustatymas	5 s – 30 min.	
Temperatūra	Nuo 0 iki +40 °C	
Saugos klasė	IP20	IP54

11. Veikimo sutrikimai

Sutrikimas	Priežastis	Ištaisymas
Sensoriniame jungiklyje nėra srovės	<ul style="list-style-type: none"> ■ Suveikė saugiklis, neįjungta ■ Trumpasis jungimas 	<ul style="list-style-type: none"> ■ Įjunkite, pakeiskite saugiklį; įjunkite tinklo jungiklį; įtampos tikrinimo prietaisu patikrinkite laidą ■ Patikrinkite jungtis
Sensorinis jungiklis neįsijungia	<ul style="list-style-type: none"> ■ Perdegė lempučių 	<ul style="list-style-type: none"> ■ Pakeiskite lempučių
Sensorinis jungiklis neįsijungia	<ul style="list-style-type: none"> ■ Veikiant dienos šviesos režimu prieblandos nustatymai nustatyti ties nakties režimu ■ Suveikė saugiklis 	<ul style="list-style-type: none"> ■ Nustatykite iš naujo ■ Įjunkite, pakeiskite saugiklį; jeigu reikia, patikrinkite jungtį
Sensorinis jungiklis neišsijungia	<ul style="list-style-type: none"> ■ Jautrumas zonoje fiksuojamas nuolatinis judesys ■ Įsijungęs žibintas yra fiksavimo diapazone ir dėl temperatūros kitimo vėl įsijungia ■ Lygiagrečiai prijungtas dar vienas sensorinis jungiklis ir jis dar aktyvus 	<ul style="list-style-type: none"> ■ Patikrinkite veikimo zonos nustatymus ■ Patikrinkite veikimo zonos nustatymus ■ Palaukite kito sensorinio jungiklio švietimo trukmės nustatymo pabaigos
Sensorinis jungiklis visada ĮJUNGIA / IŠJUNGIA	<ul style="list-style-type: none"> ■ Įsijungęs žibintas yra fiksavimo diapazone ■ Fiksavimo diapazone juda gyvūnai 	<ul style="list-style-type: none"> ■ Patikrinkite veikimo zonos nustatymus ■ Patikrinkite veikimo zonos nustatymus
Šviesos diodai (LED) neryškiai šviečia, mirga	<ul style="list-style-type: none"> ■ Šviesos diodai (LED) per jautriai reaguoja 	<ul style="list-style-type: none"> ■ Prijunkite neutralų laidą (N), pakeiskite lempučių

12. Šviesos diodų (LED) mirksėjimo kodai esant trikdžiai

Šviesos diodų (LED) mirksėjimo kodai	Priežastis	Ištaisymas
1 mirktelėjimas per sekundę	Sutriko veikla	Patikrinkite jungtis, pakeiskite lempuotę, prijunkite neutralųjį laidą
2 mirktelėjimai kas 5 sekundes	Netinkama maitinimo įtampa	Patikrinkite jungtis, pakeiskite lempuotę, prijunkite neutralųjį laidą
3 mirktelėjimai kas 5 sekundes	Perkrova, trumpasis jungimas	Patikrinkite jungtis, sumažinkite galingumą, sumažinkite prijungtų lempučių skaičių
4 mirktelėjimai kas 5 sekundes	Per aukšta temperatūra	Sumažinkite galingumą
5 mirktelėjimai kas 5 sekundes	Per žema temperatūra	Patikrinkite įrengimo vietą

Pašalinus triktį, sensorinį jungiklį galima paleisti iš naujo paspaudus mygtuką. Tik esant temperatūros trikdžiai sensorius automatiškai grįžta į įprastą režimą, kai tik temperatūra normalizuojasi.

LV

1. Par šo dokumentu

Lūdzu, izlasiet to uzmanīgi un saglabājiet!

- Autortiesības ir aizsargātas. Pārpublicēšana, arī atsevišķu izvilkmumu veidā, tikai ar mūsu atļauju.
- Paturam tiesības veikt izmaiņas, kas saistītas ar tehnikas attīstību.
- Izstrādājuma izmēri mm.

Simbolu skaidrojums



Brīdinājums par bīstamību!



Norāde uz tekstu dokumentā.

2. Vispārēji drošības norādījumi



Pirms veikt jebkādus darbus ar sensorslēdzi, jāpārtrauc strāvas padeve tam!

- Montāžas laikā pievienojamais elektrības vads nedrīkst atrasties zem sprieguma. Tādēļ vispirms jāatslēdz elektrība un ar sprieguma testerī jāpārbauda, vai sprieguma vairs nav.
- Uzstādot sensorslēdzi, jāstrādā ar elektroīkla spriegumu. Tādēļ tas jāveic lietpratīgi un saskaņā ar vietējo instalēšanas un pieslēgšanas tehnisko priekšrakstu prasībām (piem., **DE:** VDE 0100, **AT:** OVE-EN 1, **CH:** SEV 1000).

3. IR 180 UP easy/IR 180 AP easy

Pareiza IR 180 UP easy lietošana:

- Sensorslēdzis zemāpmetuma montāžai sausās iekštelpās.

Pareiza IR 180 AP easy lietošana:

- Sensorslēdzis virsāpmetuma montāžai mitrās un sausās iekštelpās.

Sensorslēdzis ir aprīkots ar piroelektrisko sensoru, kas uztver kustīgu ķermeņu (cilvēku, dzīvnieku u. tml.) neredzamo siltuma starojumu. Šādi uztvertais siltuma starojums tiek elektroniski pārveidots, un pieslēgtais patērētājs (piemēram, gaismeklis) tiek ieslēgts.

Caur šķēršļiem, tādiem kā sienas vai loga stikls, šis siltuma starojums netiek atpazīts, tādējādi gaismeklis neieslēdzas.

Sensorslēdzis ir paredzēts gan 2, gan 3 kabeļu instalācijai.

Piegādes apjoms IR 180 UP easy **(3.1 att.)**

Piegādes apjoms IR 180 AP easy **(3.2 att.)**

Produkta izmēri IR 180 UP easy **(3.3 att.)**

Produkta izmēri IR 180 AP easy **(3.4 att.)**

Ierīces komplektācija IR 180 UP easy **(3.5 att.)**

A Slodzes modulis

B Krēslas sliekšņa iestatījums

C Laika iestatīšana

D Pieslēguma aizspiedņa skrūves kāts

E Pieslēguma aizspiedņa kabeļa kanāls

F Rāmis

G Sensora modulis

H Gaismas funkcijas slēdzis

Ierīces komplektācija IR 180 AP easy **(3.6 att.)**

A Virsapmetuma korpuss

B Krēslas sliekšņa iestatījums

C Laika iestatīšana

D Pieslēguma aizspiedņa skrūves kāts

E Pieslēguma aizspiedņa kabeļa kanāls

F Slodzes modulis

G Sensora modulis

H Gaismas funkcijas slēdzis

I Nosegs

Uztveres lauks **(3.7 att.)**

4. Elektriskais pieslēgums

Pieslēguma slēguma plāns: divu kabeļu pieslēgums **(4.1 att.)**

Pieslēguma slēguma plāns: trīs kabeļu pieslēgums **(4.2 att.)**

Pieslēguma slēguma plāns: vairāku sensorslēdžu saslēgšana tīklā **(4.3 att.)**

Tīkla pievadvadu veido 2 vai 3 dzīslu kabelis:

L = fāze (visbiežāk melns vai brūns)

N = nulles vads (parasti zils, kā variants)

L' = pieslēgta fāze (parasti melns, brūns vai pelēks)

Šaubu gadījumā ar sprieguma mērītāju ir jānosaka kabeļa dzīslas; pēc tam kabelis atkārtoti ir jāatslēdz no strāvas tīkla. Fāze (**L**) un (**L'**) tiek pieslēgti savienotājkopnei. Nulles vadu (**N**) var pieslēgt kā variantu. Aizsargvads nav vajadzīgs.

Svarīgi! Pieslēgumu sajaukšana vēlāk var izraisīt īssavienojumu ierīcē vai Jūsu sadales skapī. Šādā gadījumā ir atkārtoti jāveic atsevišķu kabeļu noteikšana un savienošana.

Ir iespējams vairāku sensorslēdžu paralēls slēgums Maks. pieslēdzamā jauda līdz ar to nepalīcinās. Katram sensorslēdzim ir jābūt pieslēgtam nulles vadam (**N**).

5. Montāža

- Pārbaudiet visas detaļas, vai tās nav bojātas.
- Bojājumu gadījumā nelietojiet produktu.
- IZVĒLIETIES montāžai piemērotu vietu, ņemot vērā sniedzamību un kustības uztveršanu

Montāžas soļi UP

- Atslēdziet elektrības apgādi **(4.1/4.2/4.3 att.)**
- Pievienojiet pieslēguma kabeli slodzes moduļim **(5.1 att.)**
 - Divu kabeļu pieslēgums **(4.1 att.)**
 - Trīs kabeļu pieslēgums **(4.2 att.)**
- Ievietojiet slodzes moduli zemapmetuma ligzdā **(5.2 att.)**
- Pieskrūvējiet slodzes moduli **(5.3 att.)**
- Uzspraudiet rāmi un sensora moduli uz slodzes moduļa **(5.4 att.)**
- Ieslēdziet elektrības apgādi **(5.8 att.)**
- Iestatījumi → **"6. Funkcijas"**

Montāžas soļi AP

- Atslēdziet elektrības apgādi **(4.1/4.2/4.3 att.)**
- Atskrūvējiet virsapmetuma korpusu **(5.5 att.)**
- Pievienojiet pieslēguma kabeli slodzes moduļim **(5.6 att.)**
 - Divu kabeļu pieslēgums **(4.1 att.)**
 - Trīs kabeļu pieslēgums **(4.2 att.)**
- Uzmontējiet slodzes moduli, sensormoduli un nosegu **(5.7 att.)**
- Ieslēdziet elektrības apgādi **(5.8 att.)**
- Iestatījumi → **"6. Funkcijas"**

6. Funkcijas

Rūpnīcas iestatījumi



Aptumšojuma iestatīšana: 1000 luksi (Dienasgaismas režīms)
Laika iestatījums: 5 sekundes

Lai iestatītu funkcijas, ir jāatver sensormodulis.

- Nospiediet fiksatoru ar skrūvgrīezi un atveriet klapi (UP) **(6.1 att.)**
- Noskrīvējiet nosegu (AP) **(6.2 att.)**

Krēslas sliekšņa iestatījums (6.3 att.)

Vēlamo sensorslīdzņa reakcijas sliekšni iespējams iestatīt robežās no 2 luksiem līdz 1000 luksiem, neatkarīgi no gaišuma pakāpes.

Iestatījumu regulators : Dienasgaismas režīms (neatkarīgi no apgaismojuma)
Iestatīšanas slēdzis : Krēslas režīms (2 luksi)

Iestatot uztveres lauku un pārbaudot gaismekļa darbību dienasgaismā, iestatījumu regulatoram jābūt pagriezta pret .

Laika iestatījums (6.3./C att.)

Pieslēgtā gaismekļa vēlamo degšanas ilgumu iespējams iestatīt robežās no apm. 5 sek līdz maks. 30 min.

Iestatījumu regulators 5 sek.: I sāka laiks (5 sek.)
Iestatījumu regulators 5 min: 5 min
Iestatījumu maks. 30 min: ilgākais laiks (30 min.)

Ar katru kustību, kas uztverta pirms šī laika beigām, pēdējais laiks tiek startēts no jauna. Iestatot uztveres lauku un pārbaudot darbību, ieteicams iestatīt īsāko laiku.

Norāde! Pēc katras gaismekļa izslēgšanās uz apm. 6 s ir pārtraukta jaunas kustības uztvere. Tikai pēc šī laika beigām senora slēdzis atkal kustības gadījumā var ieslēgt gaismu.

LED ON/OFF (IESL./IZSL.)

Ja statusa LED ir traucējoša, to var viegli izslēgt.

Iestatiet regulatoru īsi (1 sekundi) uz LED ON/OFF.

LED mirgo 1 reizi: LED ir ieslēgta.
LED mirgo 2 reizes: LED ir izslēgta.

Beigās iestatījumu regulators atkal jāiestata uz vēlamo laika iestatījumu. Ja tas nenotiek, tad laika iestatījums ir 2 minūtes.

Gaismas funkcijas slēdzis (6.3./H att.)

IESL. statusa gaisma: Nospieš 1 x

Gaisma izslēdzas. Ja netiek uztverta kustība, beidzas pēdējais laiks un sensorslēdzis pāriet normālā sensora režīmā.

IZSL. statusa gaisma: Nospieš 1 x

Gaisma ieslēdzas arī tad ja ir pietiekams gaišuma līmenis. Gaisma paliek tik ilgi ieslēgta, līdz sensora slēdzis izslēdzas trūkstošas kustības vai pietiekama apkārtējā gaišuma dēļ.

Teach režīms

Teach režīms saglabā aktuālo apkārtējās telpas gaišuma vērtību, zem kuras nākotnē sensorslēdzis reaģēs uz kustību.

Ja taustiņš tiek nospiests uz 5 sekundēm, gaišuma iestatījums tiek saglabāts. Tas notiek 5 sekundes pēc taustiņa atlaišanas, lai izvairītos no gaišuma sensora izslēgšanās. Teach režīma ieslēgšanās parāda vienreizēja LED mirgošana. Teach procesa laikā pieslēgtais gaismeklis ir izslēgts. Aktuālās gaišuma vērtības saglabāšanu apstiprina vienreizēja LED mirgošana. Pēc tam sensora slēdzis atkal pāriet sensora režīmā un darbojas ar jauno sliekšni. Teach režīmu var atkārtot neierobežoti pēc vajadzības. Lai pamestu Teach režīmu, nospiediet krēslas sliekšņa iestatīšanas slēdzi.

7. Kopšana un apkope

Šim izstrādājumam apkope nav nepieciešama. Ja virsma ir netīra, noslaukiet to ar mitru drānu (bez tīrīšanas līdzekļiem).

8. Utilizācija

Elektroierīces, piederumi un iepakojumi jānodod dabai draudzīgai atkārtotai pārstrādei.



Nemetiet elektroierīces parastajos atkritumos!

Tikai ES valstīm:

Atbilstoši Eiropas vadlīnijām par vecām elektroierīcēm un elektroniskām ierīcēm, un to lietojumam nacionālās tiesībās, nefunkcionējošas elektroierīces jāsavāc atsevišķi un tās jānodod dabai draudzīgai atkārtotai pārstrādei.

9. Ražotāja garantija

Šis Steinel produkts ir izgatavots ar vislielāko rūpību, tā darbība un drošība ir pārbaudīta saskaņā ar spēkā esošajiem priekšrakstiem, un noslēgumā tas pakļauts izlases veida pārbaudei. Steinel garantē nevainojamas produkta īpašības un darbību. Garantijas laiks ir 36 mēneši un tā stājas spēkā ar ierīces pārdošanas dienu lietotājam. Mēs novēršam trūkumus, kas radušies materiālu vai rūpnīcas kļūdu dēļ, garantijas serviss ietver sevī bojāto daļu remontu vai apmaiņu pēc mūsu izvēles. Garantijas serviss neattiecas uz nodilumam pakļauto daļu bojājumiem, kā arī uz bojājumiem un trūkumiem, kas radušies nelietpratīgas lietošanas vai apkopes, kā arī kritiena rezultātā. Garantijas saistības neattiecas uz citiem objektiem, kas varētu tikt bojāti ierīces darbības rezultātā. Garantija ir spēkā tikai tad, ja neizjaukta ierīce kopā ar isu problēmas aprakstu, kases čeku vai rēķinu (ar pirkšanas datumu un tirgotāja zīmogu), labi iepakota, tiek nosūtīta attiecīgajai servisa nodaļai.

Remonta serviss:

Pēc garantijas laika beigām vai tādu bojājumu gadījumā, uz kuriem neattiecas garantijas tiesības, vērsieties tuvākajā klientu apkalpošanas centrā, lai novērstu bojājumus.

3 GADU
RAŽOTĀJA
GARANTĪJA

10. Tehniskie dati

	IR 180 UP easy	IR 180 AP easy
Izmēri (A × P × Dz)	81 × 81 × 57 mm	82 × 72 × 67 mm
Tīkla pieslēgums	220-240 V, 50/60 Hz	
Jaudas patēriņš	25 mW	
Jauda		
Kvēlspuldžu/halogēno spuldžu slodze	200 W	
Dienasgaismas spuldzes EVG	150 W	
Nekompensētas dienasgaismas spuldzes	150 VA	
Rindās kompensētas dienasgaismas spuldzes	150 VA	
Zema sprieguma halogēnu lampas	200 W	
LED < 2 W	40 W	
2 W < LED < 8 W	100 W	
LED > 8 W	160 W	
Kapacitatīva slodze	132 μF	
Minimālā pieslēguma jauda	ar N: 1 W bez N: 4 W	
Montāžas augstums	1,1 m	
Sensorika	Pasīvs-infrasarkans	
Uztveres leņķis	180°, ar 90° lielu atveres leņķi	
Sniedzamība	maks. 8 m tangenciāli	
Krēslas sliekšņa iestatījums	2-1000 luksī	
Laika iestatīšana	5 s - 30 min	
Temperatūra	0 līdz +40 °C	
Aizsardzības veids	IP20	IP54

11. Darbības traucējumi

Traucējumi	Cēlonis	Risinājums
Sensorslēdzis bez sprieguma	<ul style="list-style-type: none"> ■ Drošinātājs ir izslēdzies, nav ieslēgts ■ Īssavienojums 	<ul style="list-style-type: none"> ■ Ieslēdziet drošinātāju, nomainiet, ieslēdziet tīkla slēdzi; pārbaudiet vadu ar sprieguma testerī ■ Pārbaudīt pieslēgumus
Sensora slēdzis neieslēdzas	<ul style="list-style-type: none"> ■ Bojāts gaismas avots 	<ul style="list-style-type: none"> ■ Nomainiet gaismas avotu
Sensora slēdzis neieslēdzas	<ul style="list-style-type: none"> ■ Dienas gaismas režīmā, krāsas sliekšnis iestatīts nakts režīmā ■ Drošinātājs ir izslēdzies 	<ul style="list-style-type: none"> ■ Iestatiet no jauna ■ Ieslēdziet drošinātāju, nomainiet, pēc vajadzības pārbaudiet pieslēgumu
Sensora slēdzis neizslēdzas	<ul style="list-style-type: none"> ■ Nepārtraukta kustība uztveres laukā ■ Kāds cits gaismas avots atrodas uztveres laukā un temperatūras izmaiņu dēļ ieslēdz gaismeklis ■ Paralēli pieslēgts vēl viens sensorslēdzis un tas vēl ir aktīvs 	<ul style="list-style-type: none"> ■ Pārbaudiet uztveres zonu ■ Pārbaudiet uztveres zonu ■ Nogaidiet otra sensora laika iestatījumu
Sensorslēdzis vienmēr IESL./IZSL.	<ul style="list-style-type: none"> ■ Pieslēgts gaismeklis atrodas uztveres laukā ■ Uztveres laukā pārvietojas dzīvnieki 	<ul style="list-style-type: none"> ■ Pārbaudiet uztveres zonu ■ Pārbaudiet uztveres zonu
LED gail, raustās	<ul style="list-style-type: none"> ■ LED reaģē pārāk jūtīgi 	<ul style="list-style-type: none"> ■ Pieslēdziet nulles vadu (N), nomainiet spuldzi

12. Traucējuma gadījumā LED mirgojošie kodi

LED mirgojošais kods	Cēlonis	Risinājums
Mirgo 1 x katru sekundi	Traucēta darbība	Pārbaudiet pieslēgumus, nomainiet spuldzi, pievienojiet nulles vadu
Mirgo 2 x katras 5 sekundes	Barošanas spriegums kļūdain	Pārbaudiet pieslēgumus, nomainiet spuldzi, pievienojiet nulles vadu
Mirgo 3 x katras 5 sekundes	Pārslodze, īssavienojums	Pārbaudiet pieslēgumus, samaziniet slodzi, samaziniet pievienoto spuldžu daudzumu
Mirgo 4 x katras 5 sekundes	Pārāk augsta temperatūra	Samaziniet jauu
Mirgo 5 x katras 5 sekundes	Pārāk zema temperatūra	Pārbaudiet izmantošanas vietu

Pēc tam, kad traucējums ir novērsts, sensoru var atkal startēt, nospiežot taustiņu Tikai temperatūras traucējumu gadījumā sensors automātiski atgriežas normālajā darbības režīmā, tiklīdz temperatūra ir normalizējusies.

1. Об этом документе

Просим тщательно прочесть и сохранить!

- Защищено авторскими правами. Перепечатка, также выдержки, только с нашего согласия.
- Мы сохраняем за собой право на изменения, которые служат техническому прогрессу.
- Все размеры изделия в мм.

Разъяснение символов



Предупреждение об опасностях!



Указание на текст в документе.

2. Общие указания по технике безопасности



Перед всеми работами на сенсорном переключателе прервать подачу электропитания!

- При проведении монтажа подключаемый электропровод должен быть обесточен. Поэтому в первую очередь следует отключить подачу тока и проверить отсутствие напряжения с помощью индикатора напряжения.
- Монтажные работы по подключению сенсорного переключателя относятся к категории работ с сетевым напряжением. Поэтому при монтаже светильников следует соблюдать указания и условия, приведенные в инструкции по подключению (например, **DE:** VDE 0100, **AT:** OVE-EN 1, **CH:** SEV 1000).

3. IR 180 UP easy/IR 180 AP easy

Применение по назначению IR 180 UP easy:

- Сенсорный переключатель для монтажа скрытой проводкой в сухих внутренних помещениях.

Применение по назначению IR 180 AP easy:

- Сенсорный переключатель для монтажа открытой проводкой в сухих внутренних помещениях.

Сенсорный переключатель оснащен пиросенсором, который регистрирует невидимое теплоизлучение движущихся объектов (людей, животных и т.д.). Регистрируемое таким образом теплоизлучение преобразуется электронным устройством в сигнал, который вызывает включение потребителя (например, светильника).

Если на пути имеются препятствия, например, стены или оконные стекла, то регистрация теплоизлучения не происходит, а следовательно не производится включение светильника. Сенсорный переключатель рассчитан на монтаж как с 2, так и 3 проводами подключения.

Объем поставки IR 180 UP easy (**рис. 3.1**)

Объем поставки IR 180 AP easy (**рис. 3.2**)

Размеры изделия IR 180 UP easy (**рис. 3.3**)

Размеры изделия IR 180 AP easy (**рис. 3.4**)

Обзор изделия IR 180 UP easy (**рис. 3.5**)

- A** Нагрузочный модуль
- B** Установка сумеречного включения
- C** Время включения
- D** Винтовой стержень клеммы подключения
- E** Кабель-канал клеммы подключения
- F** Рама
- G** Сенсорный модуль
- H** Кнопочный выключатель для функции освещения

Обзор изделия IR 180 AP easy (**рис. 3.6**)

- A** Корпус открытой проводки
- B** Установка сумеречного включения
- C** Время включения
- D** Винтовой стержень клеммы подключения
- E** Кабель-канал клеммы подключения
- F** Нагрузочный модуль
- G** Сенсорный модуль
- H** Кнопочный выключатель для функции освещения
- I** Плафон

Зона регистрации (**рис. 3.7**)

4. Электрическое подключение

Схема подключений: двухпроводное подключение (рис. 4.1)

Схема подключений: трехпроводное подключение (рис. 4.2)

Схема подключений: объединение в сеть нескольких сенсорных переключателей (рис. 4.3)

Сетевой провод состоит из 2 или 3 жил:

L = фаза (чаще всего черный или коричневый)

N = нулевой провод (чаще всего синий, опция)

L' = включенная фаза (обычно черного, коричневого или серого цвета)

В случае сомнения идентифицировать кабель с помощью индикатора, затем снова отключить напряжение. Присоединить фазу (**L**) и (**L'**) к клемме светильника. Нулевой провод (**N**) может подключаться опционально. Провод заземления не требуется.

Важно: Неправильное присоединение проводов в приборе или в Вашем распределительном ящике с предохранителями приводит к короткому замыканию. В таком случае рекомендуется еще раз проверить провода и заново подключить их.

Возможно параллельное включение нескольких сенсорных выключателей. Максимальная подключаемая мощность за счет этого не увеличивается. К каждому сенсорному переключателю должен быть подключен нулевой провод (**N**).

5. Монтаж

- Проверить все конструктивные детали на предмет повреждения.
- При повреждениях не включать продукт.
- Выбрать подходящее место для монтажа с учетом радиуса действия и регистрации движений.

Порядок монтажа скрытой проводки

- Отключить электропитание (рис. 4.1/4.2/4.3)
- Подключить соединительный кабель к нагрузочному модулю (рис. 5.1)
 - Двухпроводное подключение (рис. 4.1)
 - Трехпроводное подключение (рис. 4.2)
- Вставить нагрузочный модуль в розетку для скрытой проводки (рис. 5.2)
- Прикрутить нагрузочный модуль (рис. 5.3)
- Надеть раму и сенсорный модуль на нагрузочный модуль (рис. 5.4)
- Включить электропитание (рис. 5.8)
- Установки → "6. Эксплуатация"

Порядок монтажа открытой проводкой

- Отключить электропитание (рис. 4.1/4.2/4.3)
- Накрутить корпус открытой проводки (рис. 5.5)
- Подключить соединительный кабель к нагрузочному модулю (рис. 5.6)
 - Двухпроводное подключение (рис. 4.1)
 - Трехпроводное подключение (рис. 4.2)
- Надеть нагрузочный, сенсорный модуль и плафон (рис. 5.7)
- Включить электропитание (рис. 5.8)
- Установки → "6. Эксплуатация"

6. Эксплуатация

Заводские настройки

Установка сумеречного порога: 1000 лк (режим дневного освещения)


Время включения лампы: 5 секунд

Для установки функций необходимо открыть сенсорный модуль.


- Нажать отверткой на фиксирующую защелку и открыть крышку (скрытая проводка). (рис. 6.1)
- Открутить плафон (открытая проводка). (рис. 6.2)

Установка сумеречного включения (рис. 6.3/3B)

Требуемый порог реагирования сенсорного переключателя можно установить ступенчато в диапазоне от 2 лк до 1000 лк или независимо от яркости.

Регулятор : режим дневного освещения (независимо от яркости)

Регулятор : режим сумеречного освещения (2 лк)

При установке зоны обнаружения и при проведении эксплуатационного теста при дневном свете регулятор должен быть установлен на .

Регулировка времени (рис. 6.3/3C)

Требуемое время освещения подключенного светильника может быть ступенчато установлено в диапазоне от 5 сек. до макс. 30 мин.

Регулятор 5 сек.: минимальная продолжительность (5 сек.)

Регулятор 5 мин.: 5 мин.

Регулятор 30 мин.: максимальная продолжительность (30 мин.)

Каждое зарегистрированное движение до истечения этого времени заново начинает отсчет времени реакции. При установке зоны обнаружения и при проведении эксплуатационного теста рекомендуется устанавливать наиболее короткое время.

Указание: после каждого процесса отключения светильника обнаружение нового движения прерывается прим. на 6 секунды. Только по истечении этого времени сенсорный переключатель может снова включать свет при движении.

СИД ON/OFF

Если СИД состояния мешает, его можно без проблем выключить.

Регулятор кратко (1 сек.) установить на СИД ON/OFF.

СИД мигает 1 раз: СИД включен.

СИД мигает 2 раза: СИД отключен.

Затем необходимо снова установить регулятор на требуемую продолжительность. Если этого не сделать, то продолжительность составляет 2 минуты.

Кнопочный выключатель для функции освещения (рис. 6.3/Н)

Состояние Свет ВКЛ.: нажать 1 раз

Свет выключается. Если больше не будет зарегистрировано ни одного движения, то по истечении времени остаточного включения сенсорный переключатель переходит в обычный сенсорный режим.

Состояние Свет ВЫКЛ.: нажать 1 раз

Свет включается, даже если имеется достаточная освещенность. Свет остается включен до тех пор, пока сенсорный выключатель не выключит его из-за отсутствия движений или достаточной яркости окружающего света.

Режим обучения

Режим обучения сохраняет текущее значение яркости окружающей среды, ниже которого сенсорный переключатель в будущем должен реагировать на движение.

Если кнопка удерживается нажатой 5 секунд, происходит обучение яркости. Оно происходит в течение 5 секунд после отпущения кнопки, чтобы предотвратить попадание тени на сенсор яркости. Однократное мигание СИД указывает на переключение в режим обучения. Во время процесса обучения подключенный светильник выключается. Сохранение текущего значения освещенности подтверждается однократным миганием СИД. Затем сенсорный переключатель возвращается назад в сенсорный режим и работает с новым пороговым значением. Режим обучения можно повторять в любое время.

Для выхода из режима обучения поверните регулятор установки сумеречного порога.

7. Техническое обслуживание и уход

Изделие не требует технического обслуживания.

Загрязнения на поверхности можно удалять влажным сукном (не используя моющие средства).

8. Утилизация

Электроприборы, комплектующие и упаковку следует направлять на экологичную вторичную переработку.



Не выбрасывать электроприборы в бытовые отходы!

Только для стран ЕС:

Согласно действующей Европейской директиве по отработанному электрическому и электронному оборудованию и ее реализации в национальных законодательствах отработанные электроприборы должны собираться отдельно и направляться на экологичную вторичную переработку.

9. Гарантия производителя

Данное изделие производства Steinel было с особым вниманием изготовлено и испытано на работоспособность и безопасность эксплуатации соответственно действующим инструкциям, а потом подвергнуто выборочному контролю качества. Фирма STEINEL гарантирует высокое качество и надежную работу изделия. Гарантийный срок эксплуатации составляет 36 месяцев со дня продажи изделия. Фирма обязуется устранить недостатки, которые возникли вследствие дефекта материала или конструкции.

Дефекты устраняются путем ремонта изделия либо заменой неисправных деталей по усмотрению фирмы. Гарантийный срок эксплуатации не распространяется на повреждения и дефекты, возникшие в результате износа деталей, ненадлежащей эксплуатации и ухода. Фирма не несет ответственности за материальный ущерб третьих лиц, нанесенный в процессе эксплуатации изделия.

Гарантия предоставляется только в том случае, если изделие в собранном и упакованном виде с кратким описанием неисправности было отправлено вместе с приложенным кассовым чеком или квитанцией (с датой продажи и печатью торгового предприятия) по адресу сервисной мастерской.

Ремонтный сервис:

По истечении гарантийного срока или при наличии неполадок, исключающих гарантию, обратитесь в ближайшее сервисное предприятие, чтобы получить информацию о возможности ремонта.

3 ГОДА
ГАРАНТИИ
ПРОИЗВОДИТЕЛЯ

10. Технические данные

	IR 180 UP easy	IR 180 AP easy
Габаритные размеры (В × Ш × Г)	81 × 81 × 57 мм	82 × 72 × 67 мм
Сетевое подключение	220-240 В, 50/60 Гц	
Потребляемая мощность	25 мВт	
Мощность		
Нагрузка ламп накаливания/ галогенных ламп	200 Вт	
Люминисцентные лампы ЭПРА	150 Вт	
Люминисцентные лампы, некомпенсированные	150 ВА	
Люминисцентные лампы, прод. компенсация	150 ВА	
Низковольтные галогенные лампы	200 ВА	
СИД < 2 Вт	40 Вт	
2 Вт < СИД < 8 Вт	100 Вт	
СИД > 8 Вт	160 Вт	
Емкостная нагрузка	132 мкФ	
Минимальная подключаемая мощность	с N: 1 Вт без N: 4 Вт	
Монтажная высота	1,1 м	
Сенсорная техника	Пассивный ИК	
Угол охвата	180° при угле раскрытия 90°	
Радиус действия	макс. 8 м тангенциально	
Установка сумеречного включения	2-1000 лк	
Время включения	5 сек. - 30 мин.	
Температура	0° - +40° С	
Вид защиты	IP 20	IP 54

11. Неполадки при эксплуатации

Нарушение	Причина	Устранение
Сенсорный выключатель без напряжения	<ul style="list-style-type: none">■ Предохранитель сработал, не включен■ Короткое замыкание	<ul style="list-style-type: none">■ Включить, заменить предохранитель, включить сетевой выключатель, проверить провод индикатором напряжения■ Проверить подключения
Сенсорный выключатель не включается	<ul style="list-style-type: none">■ Лампа накаливания неисправна	<ul style="list-style-type: none">■ Заменить лампу накаливания
Сенсорный выключатель не включается	<ul style="list-style-type: none">■ При дневном режиме, установка сумеречного порога установлена в ночной режим■ Сработал предохранитель	<ul style="list-style-type: none">■ Произвести новую регулировку■ Включить, заменить предохранитель; при необходимости проверить соединение
Сенсорный выключатель не выключается	<ul style="list-style-type: none">■ Постоянное движение в зоне обнаружения■ В зоне обнаружения находится включенный светильник, постоянно включается вновь в результате изменения температуры■ Параллельно включен еще один сенсорный выключатель и еще активен	<ul style="list-style-type: none">■ Проверить зону обнаружения■ Проверить зону обнаружения■ Дождаться истечения времени включения другого сенсорного выключателя
Сенсорный выключатель постоянно переключается ВКЛ/ВЫКЛ	<ul style="list-style-type: none">■ В зоне обнаружения находится включенный светильник■ В зоне обнаружения находятся животные	<ul style="list-style-type: none">■ Проверить зону обнаружения■ Проверить зону обнаружения
СИД тлеют, мерцают	<ul style="list-style-type: none">■ СИД реагируют слишком чувствительно	<ul style="list-style-type: none">■ Подключить нулевой провод (N), заменить лампу накаливания

12. Коды мигания СИД в случае сбоя

Код мигания СИД	Причина	Устранение
1 мигание ежесекундно	Сбой работы	Проверить подключение, заменить лампу накаливания, подключить нулевой провод
2 мигания каждые 5 секунд	Дефект питающего напряжения	Проверить подключение, заменить лампу накаливания, подключить нулевой провод
3 мигания каждые 5 секунд	Перегрузка, короткое замыкание	Проверить подключение, уменьшить мощность, сократить количество подключенных осветительных средств
4 мигания каждые 5 секунд	Слишком высокая температура	Уменьшить мощность
5 миганий каждые 5 секунд	Слишком низкая температура	Проверить место использования

После устранения сбоя можно снова запустить сенсорный выключатель нажатием кнопки. Только при температурных сбоях сенсор автоматически переходит в стандартный режим, как только температура нормализируется.

BG

1. За този документ

Моля прочетете го внимателно и го пазете!

- Всички права запазени. Препечатване, дори откъслечно, само с наше разрешение.
- Запазваме си правото за промени, които служат на техническото развитие.
- Всички размери на продукта в мм.

Обяснение на символите



Предупреждение за опасности!



Препратка към части от текста в документа.

2. Общи указания за безопасност



Преди да предприемете каквито и да е работи по сензорния шалтер, прекъснете електрическото захранване!

- При монтаж електрическата система трябва да е без напрежение. Първо спрете електрическия ток, след което проверете системата с уред за проверка на напрежението.
- Монтажът на сензорния шалтер изисква работа с електричество. Затова трябва да се извърши професионално, според съответните държавни предписания и изисквания (напр. **DE**: VDE 0100, **AT**: OVE-EN 1, **CH**: SEV 1000).

3. IR 180 UP easy/IR 180 AP easy

Употреба по предназначение IR 180 UP easy:

- Сензорен шалтер за скрит монтаж в сухи вътрешни помещения.

Употреба по предназначение IR 180 AP easy:

- Сензорен шалтер за открит монтаж в мокри и сухи вътрешни помещения.

Сензорните шалтери са оборудвани с пироелектричен сензор, който засича невидимата топлина, излъчвана от движещи се тела (хора, животни и т.н.). Така отчетеното топлинно излъчване се преобразува електронно, свързаният потребител (напр. лампа) се включва.

През препятствия, като например стени или прозорци, топлинното излъчване не се засича, съответно не следва включване.

Сензорният шалтер е подходящ, както за инсталация с 2 така и с 3 кабела.

Съдържание на комплекта IR 180 UP easy (рис. 3.1)

Съдържание на комплекта IR 180 AP easy (рис. 3.2)

Размери на продукта IR 180 UP easy (рис. 3.3)

Размери на продукта IR 180 AP easy (рис. 3.4)

Преглед на уреда IR 180 UP easy (рис. 3.5)

- A Ел. баласт
- B Настройка на светлочувствителността
- C Настройка на времето
- D Винтове на свързващата клема
- E Отвори за кабели на свързващата клема
- F Рамка
- G Сензор
- H Бутон за осветителна функция

Преглед на уреда IR 180 AP easy (рис. 3.6)

- A Корпус за открит монтаж
- B Настройка на светлочувствителността
- C Настройка на времето
- D Винтове на свързващата клема
- E Отвори за кабели на свързващата клема
- F Ел. баласт
- G Сензор
- H Бутон за осветителна функция
- I Капак

Обхват (рис. 3.7)

4. Електрическо свързване

Схема на свързване: два проводника (рис. 4.1)

Схема на свързване: три проводника (рис. 4.2)

Схема на свързване: мрежа с няколко сензорни шалтера (рис. 4.3)

Кабелът съдържа 2 или 3 проводника:

L = фаза (обикновено черен или кафяв)

N = нула (обикновено син, опция)

L' = включена фаза (обикновено черен, кафяв или сив)

При съмнение, проводниците трябва да бъдат идентифицирани с уред за проверка на напрежението, след което отново да бъдат свързани, без напрежение. Фазите (**L**) и (**L'**) се свързват към свързващата клема. Нулата (**N**) може да бъде свързана опционално. Заземителен проводник не е необходим.

Важно: Размяна на проводниците води до късо съединение в уреда или таблото с предпазители. При такъв случай всеки проводник трябва още веднъж да бъде идентифициран и наново свързан.

Възможно е паралелно свързване на няколко сензорни шалтера. Това не увеличава максималната допустима мощност за включване. На всеки сензорен шалтер нулата (**N**) трябва да бъде свързана.

5. Монтаж

- Всички части да се проверят за щети.
- При повреди продуктът да не се пуска в експлоатация.
- Да се избере подходящо място за монтаж, съобразявайки се с обхвата и засичането на движение.

Последователност за монтаж UP

- Да се изключи електрозахранването (рис. 4.1/4.2/4.3)
- Кабелите да се свържат с ел. баласт (рис. 5.1)
 - Свързване с 2 кабела (рис. 4.1)
 - Свързване с 3 кабела (рис. 4.2)
- Ел. баласт да се постави в кутията (рис. 5.2)
- Ел. баласт да се затегне (рис. 5.3)
- Рамката и сензорният модул да се поставят на ел. баласт (рис. 5.4)
- Електрозахранването да се включи (рис. 5.8)
- Настройки → "6. Функция"

Последователност за монтаж AP

- Да се изключи електрозахранването (рис. 4.1/4.2/4.3)
- Корпусът за открит монтаж да се завинти (рис. 5.5)
- Кабелите да се свържат с ел. баласт (рис. 5.6)
 - Свързване с 2 кабела (рис. 4.1)
 - Свързване с 3 кабела (рис. 4.2)
- Ел. баласт, сензорният модул и капакът да се монтират (рис. 5.7)

- Електрозахранването да се включи (рис. 5.8)
- Настройки → "6. Функция"

6. Функция

Заводски настройки:

Настройка на светлочувствителността: 1000 лукса (дневна светлина)


Настройка на времето: 5 секунди


За функционална настройка, сензорният модул трябва да се отвори.


- Натиснете застопоряващия щифт с отвертката и отворете капака (UP). (рис. 6.1)
- Отвинтете капака (AP). (рис. 6.2)

Настройка на светлочувствителността (рис. 6.3/B)

Желаният праг на задействане на сензорния шалтер може да бъде регулиран на степени от 2 лукса до 1000 лукса, съответно да е независим от осветеността.

Регулатор : дневен режим (независимо от осветеността)

Регулатор : слаба светлина (2 лукса)

При настройка на обхвата и при проверка на функциите на дневна светлина регулаторът трябва да е на .

Настройка на времето (рис. 6.3/C)

Желаната продължителност на светене на свързаната лампа може да се регулира на степени от 5 секунди до макс. 30 минути.

Регулатор 5 сек.: най-кратък интервал (5 секунди)

Регулатор 5 мин.: 5 минути

Регулатор 30 мин.: най-дълъг интервал (30 минути)

Всяко засечено движение преди изтичане на това време нулира времето за допълнително осветяване. При настройка на обхвата и за проверка на функциите се препоръчва да бъде избран най-краткия интервал.

Сведение: След всяко изключване на лампата сензорът за движение остава неактивен за около 6 секунди. Едва след това сензорът може да включи лампата при засечено движение.

LED ON/OFF

Ако LED за режима дразни възприятието, той може лесно да бъде изключен.

Регулаторът за се постави за кратко (1 секунда) на LED ON/OFF.

LED мига 1 път: LED е включен.

LED мига 2 пъти: LED е изключен.

След това регулаторът отново трябва да бъде поставен на позицията за желано време. Ако това не бъде направено, времевият интервал е настроен на 2 минути.

Бутон за осветителна функция (рис. 6.3/H)

Светлина за режим включена: едно натискане

Светлината угасва. Ако повече не бъде засечено движение, допълнителното време изтича и сензорният шалтер преминава в нормален сензорен режим.

Светлина за режим изключена: едно натискане

Светлината се включва, дори при достатъчна осветеност. Светлината остава включена, докато сензорният шалтер не я изключи поради липса на движение или наличие на достатъчна околна осветеност.

Обучителен режим

Обучителният режим запаметява актуалната стойност на околната осветеност, под която сензорният шалтер трябва да реагира на движение.

Ако бутонът се натисне за 5 секунди, осветеността се заучава. Това се случва 5 секунди след пускане на бутона, за да се предотврати затъмнение на светлинния сензор. Навлизането в обучителен режим се обозначава с еднократно мигане на LED. По време на заучаването свързаната лампа е изключена. Запаметяването на актуалната стойност на осветеност се потвърждава от еднократно мигане на LED. След което сензорният шалтер се връща в сензорен режим и работи с новия праг на включване. Обучителният режим може да бъде активиран произволен брой пъти. За да напуснете обучителния режим задвижете регулатора за настройка на светлочувствителността.

7. Грижа и поддръжка

Този продукт не се нуждае от поддръжка.

При замърсяване, повърхността може да бъде почистена с влажна кърпа (без почистващ препарат).

8. Отстраняване

Електроуреди, принадлежности и опаковки трябва да бъдат рециклирани, с цел опазване на околната среда.



Не изхвърляйте електроуреди с общите домашни отпадъци!

Само за страни от ЕС:

Според действащата Директива на ЕС за стари електронни и електроуреди и транспонирането ѝ в национално право, електроуреди, които повече не могат да бъдат употребявани, трябва да бъдат разделно събирани и рециклирани, с цел опазване на околната среда.

9. Гаранция от производителя

Този продукт на Steinel е произведен с най-голямо старание, проверен е за функционалност и безопасност, според действащите разпоредби, след което е подложен на качествен контрол, на принципа на случайния избор. STEINEL гарантира перфектна изработка и функции. Гаранцията е с продължителност 36 месеца и започва от деня на покупката. Ние отстраняваме дефекти, причинени от грешки в производството или качеството на материала, ремонтирайки или заменяйки дефектните части, по наш избор. Гаранцията не важи за щети по износващи се части, както и за щети и дефекти, получени в резултат на неправилна употреба или поддръжка. Последващи щети на чужди предмети са изключени от гаранцията. Гаранцията е валидна само, ако неразглобеният уред бъде изпратен на съответния сервис, добре опакован и придружен от кратко описание на дефекта, касова бележка или фактура (дата на покупка и печат на търговеца).

Ремонтен сервис:

След изтичане на гаранцията или при дефекти, непокрита от гаранцията, попитайте в най-близкия заводски сервис за възможностите за ремонт.

3 ГОДИНИ
ГАРАНЦИЯ
ОТ ПРОИЗВОДИТЕЛЯ

10. Технически данни

	IR 180 UP easy	IR 180 AP easy
Размери (В x Ш x Д)	81 x 81 x 57 мм	82 x 72 x 67 мм
Връзка с мрежата	220-240 V, 50/60 Hz	
Консумирана мощност	25 mW	
Мощност		
Товар конвенционални / халогенни лампи	200 W	
Ел. баласт луминисцентни лампи	150 W	
Луминисцентни лампи некомпенсирани	150 VA	
Луминисцентни лампи последователно компенсирани	150 VA	
Нисковолтови халогенни лампи	200 VA	
LED < 2 W	40 W	
2 W < LED < 8 W	100 W	
LED > 8 W	160 W	
Капацитивен товар	132 µF	
Минимална включена мощност	с N: 1 W без N: 4 W	
Височина на монтаж	1,1 м	
Сензор	Пасивен инфрачервен сензор	
Ъгъл на отчитане	180° с 90° ъгъл на разтвор	
Обхват	макс. 8 м тангенциално	
Настройка на светлочувствителността	2–1000 лукса	
Настройка на времето	5 с - 30 мин	
Температура	0 до +40 °C	
Вид защита	IP20	IP54

11. Проблеми при експлоатация

Проблем	Причина	Решение
Сензорен ключ без напрежение	<ul style="list-style-type: none"> ■ Задействал се е предпазител, не е включен ■ Късо съединение 	<ul style="list-style-type: none"> ■ Предпазителят да се включи или замени, шалтерът да се включи, проводниците да се проверят с уред за напрежение ■ Да се проверят връзките
Сензорният ключ не включва	<ul style="list-style-type: none"> ■ Осветителното тяло е дефектно 	<ul style="list-style-type: none"> ■ Осветителното тяло да се замени
Сензорният ключ не включва	<ul style="list-style-type: none"> ■ При дневен режим, настройката на светлочувствителността е на нощен режим ■ Предпазителят се е задействал 	<ul style="list-style-type: none"> ■ Настройката да се направи наново ■ Предпазителят да се включи, замени, евентуално да се провери връзката
Сензорният ключ не изключва	<ul style="list-style-type: none"> ■ Продължително движение в обхвата ■ Включена лампа се намира в обхвата, температурната разлика я включва отново ■ Паралелно е включен друг сензорен ключ, който е активен 	<ul style="list-style-type: none"> ■ Да се провери обхвата ■ Да се провери обхвата ■ Да се изчака настроеното време на другия сензор
Сензорният шалтер постоянно се включва/изключва	<ul style="list-style-type: none"> ■ Включена лампа се намира в обхвата ■ Животни се движат в обхвата 	<ul style="list-style-type: none"> ■ Да се провери обхвата ■ Да се провери обхвата
LED премигват, трептят	<ul style="list-style-type: none"> ■ LED реагират твърде чувствително 	<ul style="list-style-type: none"> ■ Нулата (N) да се свърже, осветителното тяло да се замени

12. LED-кодове при проблеми

LED-код	Причина	Решение
1 мигане всяка секунда	Работата е нарушена	Да се проверят връзките, осветителното тяло да се замени, да се свърже нулата
2 мигания на всеки 5 секунди	Грешка в захранващото напрежение	Да се проверят връзките, осветителното тяло да се замени, да се свърже нулата
3 мигания на всеки 5 секунди	Претоварване, късо съединение	Да се проверят връзките, мощността да се намали, броя на свързани лампи да се намали
4 мигания на всеки 5 секунди	Твърде висока температура	Мощността да се намали
5 мигания на всеки 5 секунди	Твърде ниска температура	Да се провери мястото на използване

След като повредата бъде отстранена сензорният шалтер може да бъде рестартиран с натискане на бутона. Само при повреди с температурата, сензорът преминава автоматично в нормален режим, когато температурата се нормализира.

1. 关于本文件

请仔细阅读并妥善保管！

- 版权所有。未经我方批准禁止翻印或摘录。
- 保留技术更改的权利。
- 所有尺寸以毫米 (mm) 为单位。

符号说明



危险警示！



资料中文本位置上的参引。

2. 一般安全性提示



在传感器开关上进行任何工作前均须断开电源！

- 安装时必须确保连接的电线无应力。因此，首先切断电源，然后使用试电笔检查是否存在电压。
- 安装传感器开关时涉及对电源电压的操作。因此必须根据国内通用的安装规定和连接条件执行专业工作（例如 DE: VDE 0100, AT: OVE-EN 1, CH: SEV 1000）。

3. IR 180 UP easy/IR 180 AP easy

IR 180 UP easy 设计用途：

- 传感器开关用于在干燥的室内进行暗装。

IR 180 AP easy 设计用途：

- 传感器开关适用于在潮湿和干燥的室内进行明装。

传感器开关配备了一个 Pyro（热释电）传感器，可以检测到移动躯体（人、动物等）发出的不可见热辐射。检测到的热辐射会转化成电能，然后将打开所连接的用电器（例如照明灯）。

因障碍物（例如墙或玻璃）导致无法感应热辐射时，将无法打开感应灯。传感器开关的设计既适用于两线安装，又适用于三线安装。

IR 180 UP easy 供货范围（图 3.1）

IR 180 AP easy 供货范围（图 3.2）

IR 180 UP easy 产品尺寸（图 3.3）

IR 180 AP easy 产品尺寸（图 3.4）

IR 180 UP easy 设备概况（图 3.5）

- A 负载模块
- B 亮度设置
- C 时间设置
- D 接线端子的螺栓杆
- E 接线端子的电缆槽
- F 框架
- G 传感器模块
- H 灯功能按键

IR 180 AP easy 设备概况（图 3.6）

- A 明装外壳
- B 亮度设置
- C 时间设置
- D 接线端子的螺栓杆
- E 接线端子的电缆槽
- F 负载模块
- G 传感器模块
- H 灯功能按键
- I 盖罩

感应范围（图 3.7）

4. 电气连接

接线电路图：双线（图 4.1）

接线电路图：三线（图 4.2）

接线电路图：多个传感器开关联网（图 4.3）

电源线由两芯或三芯电缆组成：

L = 火线（通常为黑色或棕色）

N = 零线（大多为蓝色，可选）

L' = 已接通的火线（通常为黑色，棕色或者灰色）

如有疑问，务必请您用电压检查表核查电缆；接着重新断电。火线 (L) 和 (L') 连接到接线端子上。可以选择性连接零线 (N)。无需地线。

重要：混淆连接会导致设备或保险盒内发生短路。此种情况下须辨别每一根电缆并重新连接。

可以并联多个传感器开关。最大可连接功率不会因此增加。每个传感器开关上必须连接零线(N)。

5. 安装

- 检查所有构件是否受损。
- 损坏时禁止使用产品。
- 在考虑有效距离和探测到运动的情况下选择合适的装配地点。

UP 安装步骤

- 切断供电 (图 4.1/4.2/4.3)
- 连接负载模块的连接电缆 (图 5.1)
 - 两线连接 (图 4.1)
 - 三线连接 (图 4.2)
- 将负载模块安装到暗线插座中 (图 5.2)
- 拧紧负载模块 (图 5.3)
- 将框架和传感器模块插到负载模块上 (图 5.4)
- 启动供电 (图 5.8)
- 设置 → "6. 功能"

安装步骤 AP

- 切断供电 (图 4.1/4.2/4.3)
- 拧上明装外壳的螺栓 (图 5.5)
- 连接负载模块的连接电缆 (图 5.6)
 - 两线连接 (图 4.1)
 - 三线连接 (图 4.2)
- 安装负载模块, 传感器模块和盖罩 (图 5.7)
- 启动供电 (图 5.8)
- 设置 → "6. 功能"

6. 功能

出厂设置

亮度设置: 1000 Lux (日间模式)


时间设置: 5秒钟

必须打开传感器模块以进行功能设置。


- 用螺丝刀抵住定位横档, 打开盖子(UP)。 (图 6.1)
- 拧出盖罩的螺栓(AP)。 (图 6.2)

亮度设置 (图 6.3/B)

所需的传感器开关响应阈值可在2 Lux 至 1000 Lux之间分级调节, 或不考虑亮度单独调节。

调节控制器 : 日光模式 (与亮度无关)

调节控制器 : 晨昏模式 (2 Lux)

设置感应范围以及在日光下进行功能测试时调节器须处于 。

时间设置 (图 6.3/C)

所连接照明设备的期望持续照明时间可以在5秒至最长30分钟之间步进设置。

调节控制器 5 sec.: 最短时间 (5秒)

调节控制器 5 min.: 5分钟

调节控制器 30 min.: 最长时间 (30分钟)

如果在该时间结束前感应到任何移动, 将导致重新开始计算跟踪时间。设置感应范围和进行功能测试时, 建议设置最短时间。

提示: 每次关闭过程后, 新一次的移动感应会中断约6秒钟。只有在该时间结束后, 传感器开关才能在移动时再次切换光线。

LED ON/OFF

如果发现状态 LED 受到干扰, 可以顺利将其关闭。

将调节控制器短暂 (1秒) 调节到 LED ON/OFF。

LED 闪烁 1次: LED 已接通

LED 闪烁 2次: LED 已关闭

然后必须将调节控制器重新调节到所需的时间设置。如果没有进行设置, 时间将设置为2分钟。

指示灯功能按键 (图 6.3/H)

指示灯接通状态: 按 1次

指示灯熄灭。如果未探测到更多运动, 则运行时间到期, 并且传感器开关切换为正常传感器操作。

指示灯关闭状态: 按 1次

指示灯打开 (即使有足够的亮度)。指示灯保持接通, 直到传感器开关由于未检测到移动或环境亮度足够而将其关闭。

示教模式

示教模式保存当前的环境亮度值，在该亮度值下传感器开关将对运动作出响应。如果按下该按键5秒，将记住该亮度。此操作要在松开按键5秒后进行，防止遮住亮度传感器的光线。LED闪烁一次表示进入示教模式。示教过程中，连接的照明设备关闭。LED闪烁一次确认已保存当前亮度值。然后传感器开关返回传感器模式并以新的阈值工作。示教模式可随时重复启动。控制调节器的亮度设置以退出示教模式。

7. 维护和保养

本产品免维护。

若表面脏污，可使用一块湿布（不含清洁剂）进行清洁。

8. 废弃物处理

电子设备、附件和包装应根据环保要求寻求再次利用。



不得将电子设备投入生活垃圾！

仅针对欧盟国家：根据适用的关于废旧电子设备和电子元件欧盟指令及其在国家法律中的实施规则，必须将无法再使用的电子设备分开收集在一起并根据环保要求寻求再次利用。

9. 制造商担保

该产品系施特朗-精心研发制造，已根据有效规定通过了功能性及安全性审核，并进行了抽样检查。施特朗保证其产品性能和功能完好。质保期为36个月，自消费者购买日起计算。材料或生产错误导致的产品缺陷由我方负责排除，质保服务（通过维修或是更换缺陷部件解决）将由我方决定。耗材损失，未正确使用及保养造成的损失和损坏未包含在质保范围内。外购物品上持续出现的发展性损坏亦不属于质保服务范畴。

仅当将未拆卸的设备连同简要的故障说明，收款凭据或发票（购买日期和零售商盖章）包装好并寄至相关维修点时，才能享受质保。

维修服务：质保期已经到期或缺陷不在质保范围内的产品，可向就近服务站咨询维修事宜。

3年
厂商质保

10. 技术参数

	IR 180 UP easy	IR 180 UP easy
尺寸（高 × 宽 × 深）	81 × 81 × 57 mm	82 × 72 × 67 mm
电源连接	220-240 V, 50/60 Hz	
功率消耗	25 mW	
功率	白炽灯/卤素灯负载 200 W 荧光灯电子镇流器 150 W 荧光灯未补偿 150 VA 荧光灯已串联补偿 150 VA 低压卤素灯 200 VA LED < 2 W 40 W 2 W < LED < 8 W 100 W LED > 8 W 160 W 电容负载 132 μF	
最小连接功率	有零线：1 W 无零线：4 W	
安装高度	1.1 m	
传感器	被动红外线	
感应角度	180° 时 90° 开口角度	
有效距离	最大 8 m 切向	
亮度设置	2-1000 Lux	
时间设置	5 s - 30 min	
温度	0 至 +40 ° C	
保护形式	IP20	IP54

11. 运行故障

故障	原因	补救办法
感应开关无电压	■ 保险丝已熔断，未接通 ■ 短路	■ 接通、更换保险丝；打开电源开关；使用试电笔检查电线 ■ 检查接口
感应开关无法打开	■ 灯具损坏	■ 更换灯具
感应开关无法打开	■ 在白天模式下，亮度设置处于夜晚模式 ■ 保险丝已熔断	■ 重新设置 ■ 接通、更换保险丝，必要时检查接头
感应开关无法关闭	■ 在感应范围内持续运行 ■ 接通的灯处于感应范围内，温度变化时会重启 ■ 其它感应开关并联且仍处于激活状态	■ 检查范围 ■ 检查范围 ■ 等待其他感应开关的时间设置结束
感应开关始终打开/关闭	■ 接通的灯位于感应范围内 ■ 有动物在感应范围内活动	■ 检查范围 ■ 检查范围
LED 发出微光、闪烁	■ LED 反应过于敏感	■ 连接零线 (N)，更换照明用具

12. 故障时的 LED 闪烁代码

LED 闪烁代码	原因	补救办法
每秒闪烁 1 次	运行受到干扰	检查连接，更换照明用具，连接零线
每 5 秒闪烁 2 次	电源电压错误	检查连接，更换照明用具，连接零线
每 5 秒闪烁 3 次	过载，短路	检查连接，降低功率，减少连接的照明用具数量
每 5 秒闪烁 4 次	温度过高	降低功率
每 5 秒闪烁 5 次	温度过低	检查使用位置

排除故障后，可以通过按下按键重新启动传感器开关。只有在温度故障的情况下，一旦温度恢复正常，传感器就会自动切换到正常运行模式。