



# PSM 200 AES

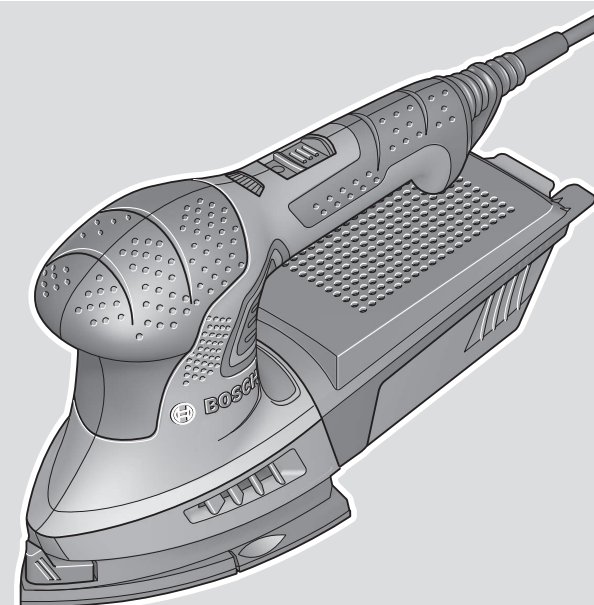
Robert Bosch Power Tools GmbH  
70538 Stuttgart  
GERMANY

[www.bosch-pt.com](http://www.bosch-pt.com)

1 609 92A 68V (2021.03) 0 / 82



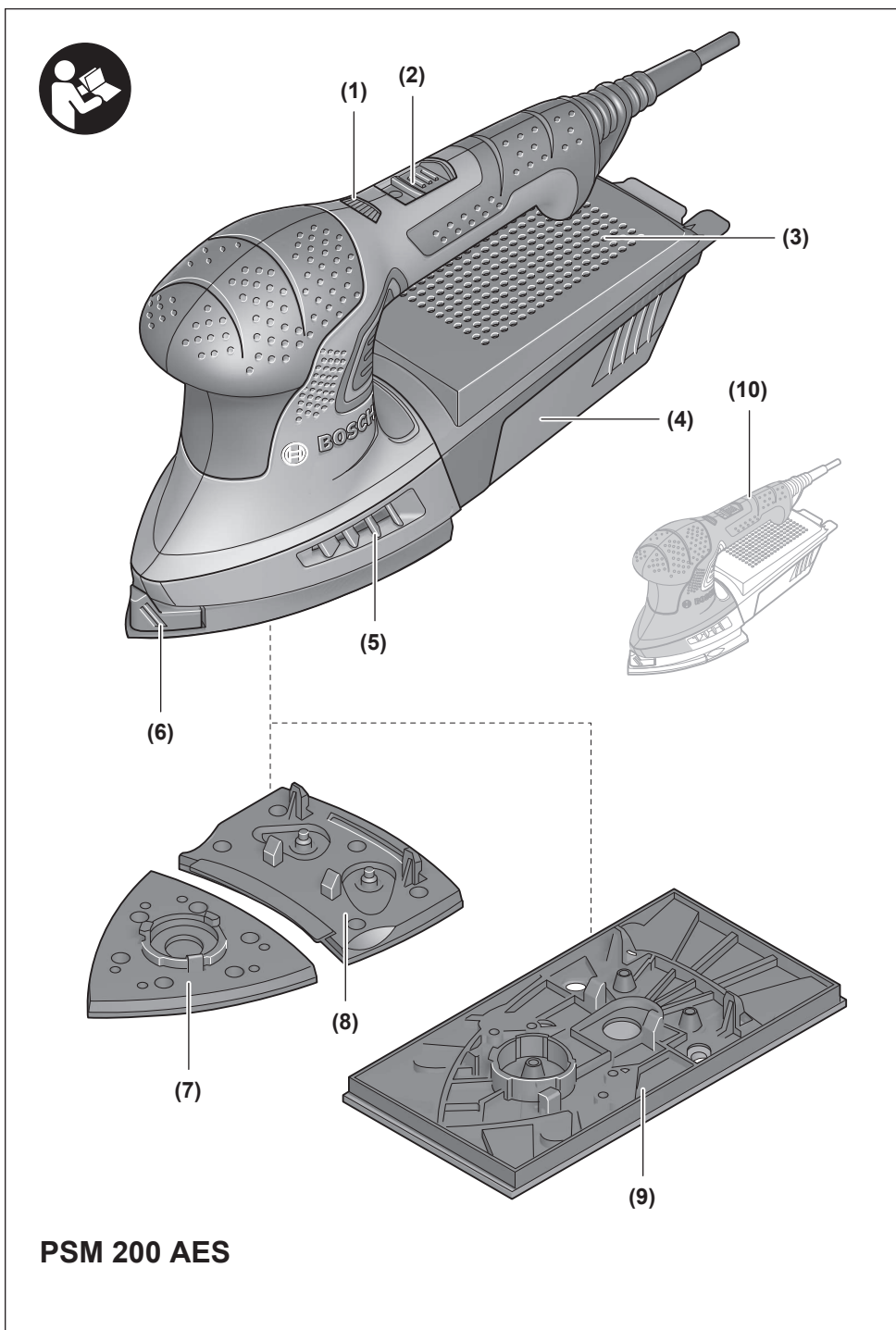
1 609 92A 68V

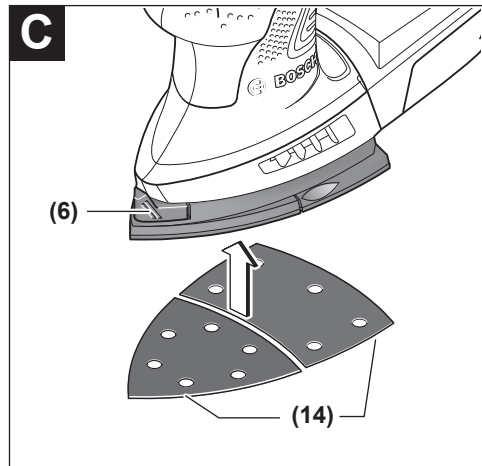
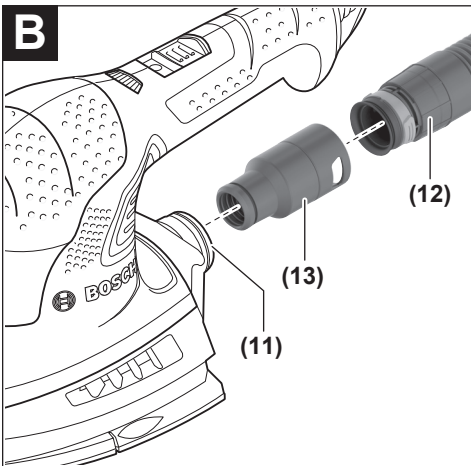
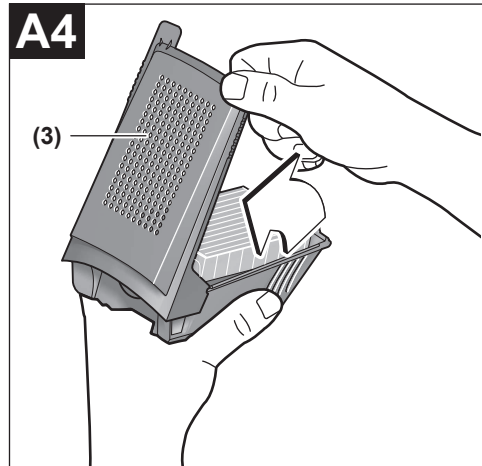
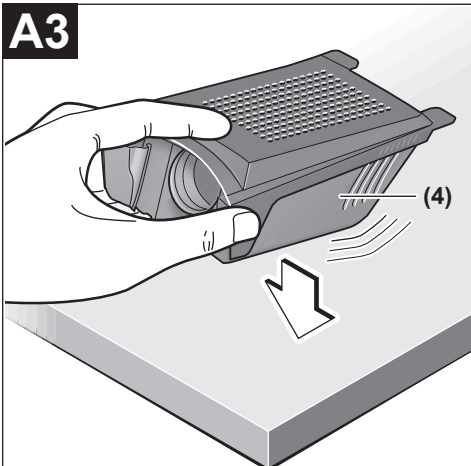
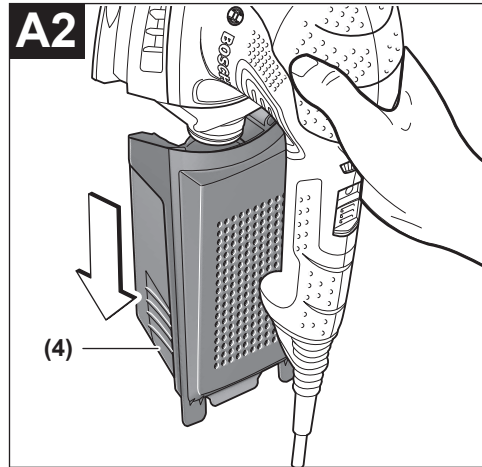
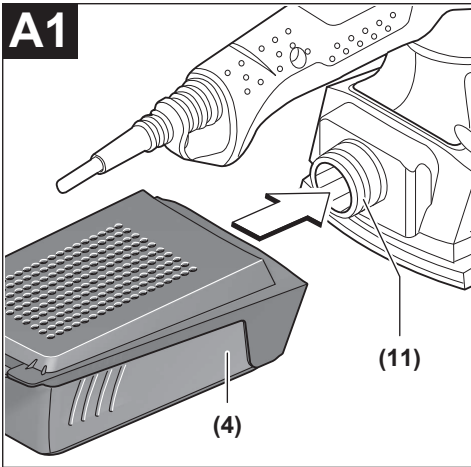


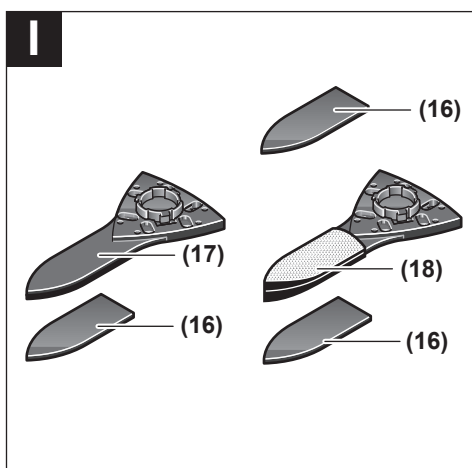
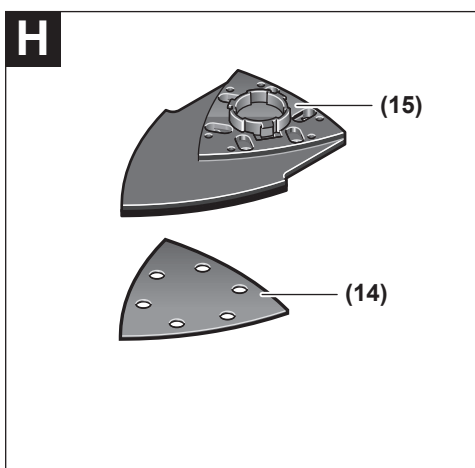
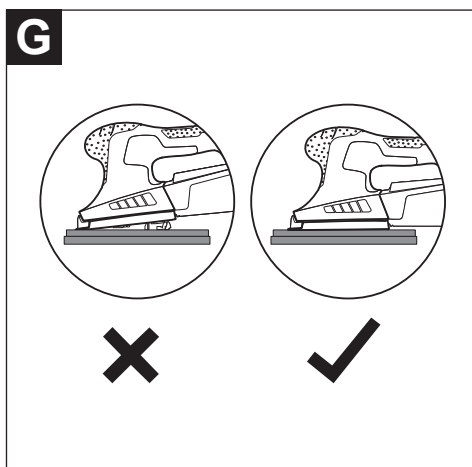
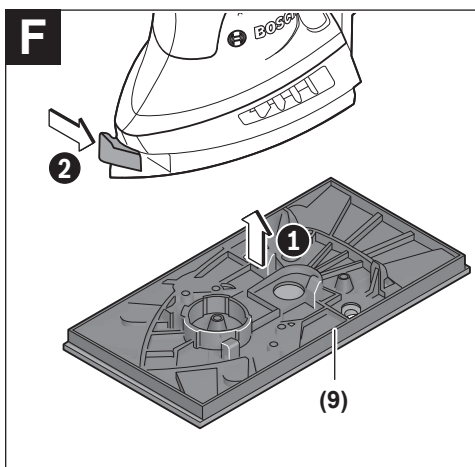
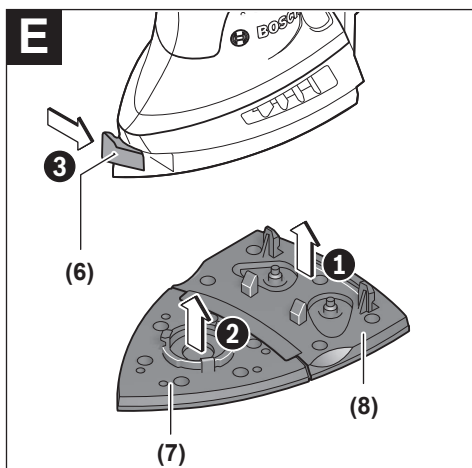
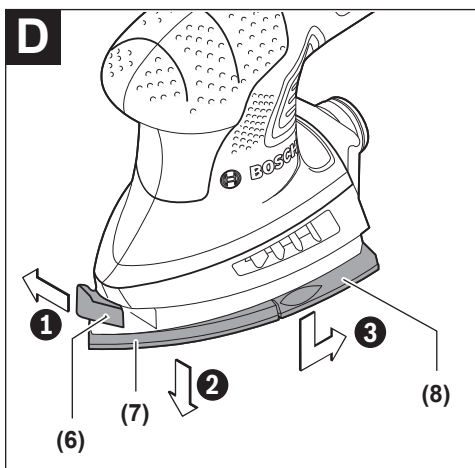
- de Originalbetriebsanleitung
- en Original instructions
- fr Notice originale
- es Manual original
- pt Manual original
- it Istruzioni originali
- nl Oorspronkelijke gebruiksaanwijzing
- da Original brugsanvisning
- sv Bruksanvisning i original
- no Original driftsinstruks
- fi Alkuperäiset ohjeet
- el Πρωτότυπο οδηγιών χρήσης
- tr Orijinal işletme talimatı
- ar دليل التشغيل الأصلي



Deutsch .....	Seite	6
English .....	Page	11
Français .....	Page	16
Español .....	Página	21
Portugués .....	Página	26
Italiano .....	Pagina	31
Nederlands .....	Pagina	37
Dansk .....	Side	42
Svensk .....	Sidan	46
Norsk .....	Side	51
Suomi .....	Sivu	55
Ελληνικά .....	Σελίδα	60
Türkçe .....	Sayfa	65
عربي .....	الصفحة	72
<b>CE</b> .....		I







# Deutsch

## Sicherheitshinweise

### Allgemeine Sicherheitshinweise für Elektrowerkzeuge

**⚠️ WARNUNG** Lesen Sie alle Sicherheitshinweise, Anweisungen, Gebildungen und technischen Daten, mit denen dieses Elektrowerkzeug versehen ist. Versäumnisse bei der Einhaltung der Sicherheitshinweise und nachfolgenden Anweisungen können elektrischen Schlag, Brand und/oder schwere Verletzungen verursachen.

**Bewahren Sie alle Sicherheitshinweise und Anweisungen für die Zukunft auf.**

Der in den Sicherheitshinweisen verwendete Begriff „Elektrowerkzeug“ bezieht sich auf netzbetriebene Elektrowerkzeuge (mit Netzleitung) und auf akkubetriebene Elektrowerkzeuge (ohne Netzleitung).

#### Arbeitsplatzsicherheit

- ▶ **Halten Sie Ihren Arbeitsbereich sauber und gut beleuchtet.** Unordnung oder unbeleuchtete Arbeitsbereiche können zu Unfällen führen.
- ▶ **Arbeiten Sie mit dem Elektrowerkzeug nicht in explosionsgefährdeter Umgebung, in der sich brennbare Flüssigkeiten, Gase oder Stäube befinden.** Elektrowerkzeuge erzeugen Funken, die den Staub oder die Dämpfe entzünden können.
- ▶ **Halten Sie Kinder und andere Personen während der Benutzung des Elektrowerkzeugs fern.** Bei Ablenkung können Sie die Kontrolle über das Elektrowerkzeug verlieren.

#### Elektrische Sicherheit

- ▶ **Der Anschlussstecker des Elektrowerkzeuges muss in die Steckdose passen. Der Stecker darf in keiner Weise verändert werden. Verwenden Sie keine Adapterstecker gemeinsam mit schutzgeerdeten Elektrowerkzeugen.** Unveränderte Stecker und passende Steckdosen verringern das Risiko eines elektrischen Schlages.
- ▶ **Vermeiden Sie Körperkontakt mit geerdeten Oberflächen wie von Rohren, Heizungen, Herden und Kühlschränken.** Es besteht ein erhöhtes Risiko durch elektrischen Schlag, wenn Ihr Körper geerdet ist.
- ▶ **Halten Sie Elektrowerkzeuge von Regen oder Nässe fern.** Das Eindringen von Wasser in ein Elektrowerkzeug erhöht das Risiko eines elektrischen Schlages.
- ▶ **Zweckentfremden Sie die Anschlussleitung nicht, um das Elektrowerkzeug zu tragen, aufzuhängen oder um den Stecker aus der Steckdose zu ziehen. Halten Sie die Anschlussleitung fern von Hitze, Öl, scharfen Kanten oder sich bewegenden Teilen.** Beschädigte oder verwickelte Anschlussleitungen erhöhen das Risiko eines elektrischen Schlages.

- ▶ **Wenn Sie mit einem Elektrowerkzeug im Freien arbeiten, verwenden Sie nur Verlängerungskabel, die auch für den Außenbereich geeignet sind.** Die Anwendung einer für den Außenbereich geeigneten Verlängerungsleitung verringert das Risiko eines elektrischen Schlages.
- ▶ **Wenn der Betrieb des Elektrowerkzeuges in feuchter Umgebung nicht vermeidbar ist, verwenden Sie einen Fehlerstromschutzschalter.** Der Einsatz eines Fehlerstromschutzschalters vermindert das Risiko eines elektrischen Schlages.

#### Sicherheit von Personen

- ▶ **Seien Sie aufmerksam, achten Sie darauf, was Sie tun, und gehen Sie mit Vernunft an die Arbeit mit einem Elektrowerkzeug. Benutzen Sie kein Elektrowerkzeug, wenn Sie müde sind oder unter dem Einfluss von Drogen, Alkohol oder Medikamenten stehen.** Ein Moment der Unachtsamkeit beim Gebrauch des Elektrowerkzeuges kann zu ernsthaften Verletzungen führen.
- ▶ **Tragen Sie persönliche Schutzausrüstung und immer eine Schutzbrille.** Das Tragen persönlicher Schutzausrüstung, wie Staubmaske, rutschfeste Sicherheitsschuhe, Schutzhelm oder Gehörschutz, je nach Art und Einsatz des Elektrowerkzeuges, verringert das Risiko von Verletzungen.
- ▶ **Vermeiden Sie eine unbeabsichtigte Inbetriebnahme. Vergewissern Sie sich, dass das Elektrowerkzeug ausgeschaltet ist, bevor Sie es an die Stromversorgung und/oder den Akku anschließen, es aufnehmen oder tragen.** Wenn Sie beim Tragen des Elektrowerkzeuges den Finger am Schalter haben oder das Gerät eingeschaltet an die Stromversorgung anschließen, kann dies zu Unfällen führen.
- ▶ **Entfernen Sie Einstellwerkzeuge oder Schraubenschlüssel, bevor Sie das Elektrowerkzeug einschalten.** Ein Werkzeug oder Schlüssel, der sich in einem drehenden Geräteteil befindet, kann zu Verletzungen führen.
- ▶ **Vermeiden Sie eine abnormale Körperhaltung. Sorgen Sie für einen sicheren Stand und halten Sie jederzeit das Gleichgewicht.** Dadurch können Sie das Elektrowerkzeug in unerwarteten Situationen besser kontrollieren.
- ▶ **Tragen Sie geeignete Kleidung. Tragen Sie keine weite Kleidung oder Schmuck. Halten Sie Haare und Kleidung fern von sich bewegenden Teilen.** Lockere Kleidung, Schmuck oder lange Haare können von sich bewegenden Teilen erfasst werden.
- ▶ **Wenn Staubabsaug- und -auffangeinrichtungen montiert werden können, sind diese anzuschließen und richtig zu verwenden.** Verwendung einer Staubabsaugung kann Gefährdungen durch Staub verringern.
- ▶ **Wiegen Sie sich nicht in falscher Sicherheit und setzen Sie sich nicht über die Sicherheitsregeln für Elektrowerkzeuge hinweg, auch wenn Sie nach vielfachem Gebrauch mit dem Elektrowerkzeug vertraut sind.** Achtloses Handeln kann binnen Sekundenbruchteilen zu schweren Verletzungen führen.

### Verwendung und Behandlung des Elektrowerkzeugs

- ▶ **Überlasten Sie das Elektrowerkzeug nicht. Verwenden Sie für Ihre Arbeit das dafür bestimmte Elektrowerkzeug.** Mit dem passenden Elektrowerkzeug arbeiten Sie besser und sicherer im angegebenen Leistungsbereich.
- ▶ **Benutzen Sie kein Elektrowerkzeug, dessen Schalter defekt ist.** Ein Elektrowerkzeug, das sich nicht mehr ein- oder ausschalten lässt, ist gefährlich und muss repariert werden.
- ▶ **Ziehen Sie den Stecker aus der Steckdose und/oder entfernen Sie einen abnehmbaren Akku, bevor Sie Geräteeinstellungen vornehmen, Einsatzwerkzeugteile wechseln oder das Elektrowerkzeug weglegen.** Diese Vorsichtsmaßnahme verhindert den unbeabsichtigten Start des Elektrowerkzeugs.
- ▶ **Bewahren Sie unbenutzte Elektrowerkzeuge außerhalb der Reichweite von Kindern auf. Lassen Sie keine Personen das Elektrowerkzeug benutzen, die mit diesem nicht vertraut sind oder diese Anweisungen nicht gelesen haben.** Elektrowerkzeuge sind gefährlich, wenn sie von unerfahrenen Personen benutzt werden.
- ▶ **Pflegen Sie Elektrowerkzeuge und Einsatzwerkzeug mit Sorgfalt. Kontrollieren Sie, ob bewegliche Teile einwandfrei funktionieren und nicht klemmen, ob Teile gebrochen oder so beschädigt sind, dass die Funktion des Elektrowerkzeuges beeinträchtigt ist. Lassen Sie beschädigte Teile vor dem Einsatz des Gerätes reparieren.** Viele Unfälle haben ihre Ursache in schlecht gewarteten Elektrowerkzeugen.
- ▶ **Halten Sie Schneidwerkzeuge scharf und sauber.** Sorgfältig gepflegte Schneidwerkzeuge mit scharfen Schneidkanten verklemmen sich weniger und sind leichter zu führen.
- ▶ **Verwenden Sie Elektrowerkzeug, Zubehör, Einsatzwerkzeuge usw. entsprechend diesen Anweisungen. Berücksichtigen Sie dabei die Arbeitsbedingungen und die auszuführende Tätigkeit.** Der Gebrauch von Elektrowerkzeugen für andere als die vorgesehenen Anwendungen kann zu gefährlichen Situationen führen.
- ▶ **Halten Sie Griffe und Griffflächen trocken, sauber und frei von Öl und Fett.** Rutschige Griffe und Griffflächen erlauben keine sichere Bedienung und Kontrolle des Elektrowerkzeugs in unvorhergesehenen Situationen.

### Service

- ▶ **Lassen Sie Ihr Elektrowerkzeug nur von qualifiziertem Fachpersonal und nur mit Original-Ersatzteilen reparieren.** Damit wird sichergestellt, dass die Sicherheit des Elektrowerkzeuges erhalten bleibt.

### Sicherheitshinweise für Schleifer

- ▶ **Verwenden Sie das Elektrowerkzeug nur für Trockenschliff.** Das Eindringen von Wasser in ein Elektrowerkzeug erhöht das Risiko eines elektrischen Schlages.
- ▶ **Achtung Brandgefahr! Vermeiden Sie eine Überhitzung des Schleifgutes und des Schleifers. Entleeren Sie vor Arbeitspausen stets den Staubbehälter.**

Schleifstaub im Staubsack, Microfilter, Papiersack (oder im Filtersack bzw. Filter des Staubsaugers) kann sich unter ungünstigen Bedingungen, wie Funkenflug beim Schleifen von Metallen, selbst entzünden. Besondere Gefahr besteht, wenn der Schleifstaub mit Lack-, Polyurethanresten oder anderen chemischen Stoffen vermischt ist und das Schleifgut nach langem Arbeiten heiß ist.

- ▶ **Reinigen Sie regelmäßig die Lüftungsschlitze Ihres Elektrowerkzeugs.** Das Motorgebläse zieht Staub in das Gehäuse, und eine starke Ansammlung von Metallstaub kann elektrische Gefahren verursachen.
- ▶ **Sichern Sie das Werkstück.** Ein mit Spannvorrichtungen oder Schraubstock festgehaltenes Werkstück ist sicherer gehalten als mit Ihrer Hand.
- ▶ **Warten Sie, bis das Elektrowerkzeug zum Stillstand gekommen ist, bevor Sie es ablegen.**

## Produkt- und Leistungsbeschreibung



**Lesen Sie alle Sicherheitshinweise und Anweisungen.** Versäumnisse bei der Einhaltung der Sicherheitshinweise und Anweisungen können elektrischen Schlag, Brand und/oder schwere Verletzungen verursachen.

Bitte beachten Sie die Abbildungen im vorderen Teil der Betriebsanleitung.

### Bestimmungsgemäßer Gebrauch

Das Elektrowerkzeug ist bestimmt zum trockenen Schleifen und Polieren von Holz, Kunststoff, Metall, Spachtelmasse sowie lackierten Oberflächen. Es ist besonders geeignet für Profile, Ecken oder schwer zugängliche Stellen.

### Abgebildete Komponenten

Die Nummerierung der abgebildeten Komponenten bezieht sich auf die Darstellung des Elektrowerkzeuges auf der Grafikkarte.

- (1) Stellrad Schwingzahlvorwahl
- (2) Ein-/Ausschalter
- (3) Filterelement (Microfilter System)
- (4) Staubbox komplett (Microfilter System)
- (5) Lüftungsöffnungen
- (6) SDS-Schieber für Schleifplattenentriegelung
- (7) Schleifplatte, vorn
- (8) Schleifplatte, hinten
- (9) Schleifplatte, rechteckig
- (10) Handgriff (isolierte Grifffläche)
- (11) Ausblasstutzen
- (12) Absaugschlauch<sup>a)</sup>
- (13) Absagadapter<sup>a)</sup>
- (14) Schleifblatt<sup>a)</sup>



- (15) Lamellenschleifvorsatz<sup>a)</sup>  
 (16) Schleifblatt für Schleifzunge<sup>a)</sup>  
 (17) Schleifzunge, flach<sup>a)</sup>  
 (18) Schleifzunge, oval<sup>a)</sup>

a) **Abgebildetes oder beschriebenes Zubehör gehört nicht zum Standard-Lieferumfang. Das vollständige Zubehör finden Sie in unserem Zubehörprogramm.**

## Technische Daten

Multischleifer		PSM 200 AES	
Sachnummer		<b>3 603 CB6 0..</b>	
Nennaufnahmeleistung	W	200	
Schwingzahlvorwahl		●	
Leerlaufdrehzahl	min <sup>-1</sup>	3000–13000	
Leerlaufschwingzahl	min <sup>-1</sup>	6000–26000	
Schwingkreisdurchmesser	mm	1,8	
Schleifblattfläche	cm <sup>2</sup>	104	
Schleifblattfläche rechteckig	cm <sup>2</sup>	164	
Gewicht entsprechend EPTA-Procedure 01:2014	kg	1,4	
Schutzklasse		□/	

Die Angaben gelten für eine Nennspannung [U] von 230 V. Bei abweichenden Spannungen und in länderspezifischen Ausführungen können diese Angaben variieren.

## Geräusch-/Vibrationsinformation

Geräuschemissionswerte ermittelt entsprechend **EN 62841-2-4**.

Der A-bewertete Geräuschpegel des Elektrowerkzeugs beträgt typischerweise:

Schalldruckpegel	dB(A)	<b>83</b>	<b>86</b>
Schalleistungspegel	dB(A)	<b>94</b>	<b>97</b>
Unsicherheit K	dB	<b>3</b>	

### Gehörschutz tragen!

Schwingungsgesamtwerte  $a_h$  (Vektorsumme dreier Richtungen) und Unsicherheit K ermittelt entsprechend **EN 62841-2-4**:

$a_h$	m/s <sup>2</sup>	<b>6,0</b>	<b>7,0</b>
K	m/s <sup>2</sup>	<b>1,5</b>	

Der in diesen Anweisungen angegebene Schwingungspegel und der Geräuschemissionswert sind entsprechend einem genormten Messverfahren gemessen worden und können für den Vergleich von Elektrowerkzeugen miteinander verwendet werden. Sie eignen sich auch für eine vorläufige Einschätzung der Schwingungs- und Geräuschemission.

Der angegebene Schwingungspegel und der Geräuschemissionswert repräsentieren die hauptsächlichen Anwendungen des Elektrowerkzeugs. Wenn allerdings das Elektrowerkzeug

für andere Anwendungen, mit abweichenden Einsatzwerkzeugen oder ungenügender Wartung eingesetzt wird, können der Schwingungspegel und der Geräuschemissionswert abweichen. Dies kann die Schwingungs- und Geräuschemission über den gesamten Arbeitszeitraum deutlich erhöhen.

Für eine genaue Abschätzung der Schwingungs- und Geräuschemissionen sollten auch die Zeiten berücksichtigt werden, in denen das Gerät abgeschaltet ist oder zwar läuft, aber nicht tatsächlich im Einsatz ist. Dies kann die Schwingungs- und Geräuschemissionen über den gesamten Arbeitszeitraum deutlich reduzieren.

Legen Sie zusätzliche Sicherheitsmaßnahmen zum Schutz des Bedieners vor der Wirkung von Schwingungen fest wie zum Beispiel: Wartung von Elektrowerkzeug und Einsatzwerkzeugen, Warmhalten der Hände, Organisation der Arbeitsabläufe.

## Montage

► **Ziehen Sie vor allen Arbeiten am Elektrowerkzeug den Netzstecker aus der Steckdose.**

### Staub-/Späneabsaugung

Stäube von Materialien wie bleihaltigem Anstrich, einigen Holzarten, Mineralien und Metall können gesundheitsschädlich sein. Berühren oder Einatmen der Stäube können allergische Reaktionen und/oder Atemwegserkrankungen des Benutzers oder in der Nähe befindlicher Personen hervorrufen. Bestimmte Stäube wie Eichen- oder Buchenstaub gelten als krebserzeugend, besonders in Verbindung mit Zusatzstoffen zur Holzbehandlung (Chromat, Holzschutzmittel). Asbesthaltiges Material darf nur von Fachleuten bearbeitet werden.

- Benutzen Sie möglichst eine für das Material geeignete Staubabsaugung.
- Sorgen Sie für gute Belüftung des Arbeitsplatzes.
- Es wird empfohlen, eine Atemschutzmaske mit Filterklasse P2 zu tragen.

Beachten Sie in Ihrem Land gültige Vorschriften für die zu bearbeitenden Materialien.

► **Vermeiden Sie Staubansammlungen am Arbeitsplatz.** Stäube können sich leicht entzünden.

### Eigenabsaugung mit Staubbox (siehe Bilder A1–A4)

Setzen Sie die Staubbox (4) auf den Ausblasstutzen (11) auf, bis sie einrastet.

Zum Entleeren der Staubbox (4) ziehen Sie die Staubbox nach unten ab.

Vor dem Öffnen der Staubbox (4) sollten Sie mit der Staubbox wie im Bild gezeigt auf eine feste Unterlage klopfen, um den Staub vom Filterelement zu lösen.

Fassen Sie die Staubbox (4) an der Griffmulde, klappen Sie das Filterelement (3) nach oben weg und entleeren Sie die Staubbox. Reinigen Sie die Lamellen des Filterelements (3) mit einer weichen Bürste.



**Fremdabsaugung (siehe Bild B)**

Stecken Sie den Absaugadapter (13) (Zubehör) auf einen Absaugschlauch (12) (Zubehör), sodass er hörbar einrastet. Verbinden Sie den Absaugadapter (13) mit dem Ausblasstutzen (11) am Elektrowerkzeug und den Absaugschlauch (12) mit einem Staubsauger (Zubehör).

Eine Übersicht zum Anschluss an verschiedene Staubsauger finden Sie am Ende dieser Anleitung.

Der Staubsauger muss für den zu bearbeitenden Werkstoff geeignet sein.

Verwenden Sie beim Absaugen von besonders gesundheitsgefährdenden, krebserzeugenden oder trockenen Stäuben einen Spezialsauger.

**Schleifblatt wechseln (siehe Bild C)**

Entfernen Sie vor dem Aufsetzen eines neuen Schleifblattes Schmutz und Staub von der Schleifplatte (7), z. B. mit einem Pinsel.

Achten Sie zur Gewährleistung einer optimalen Staubabsaugung darauf, dass die Ausstanzungen im Schleifblatt mit den Bohrungen an der Schleifplatte übereinstimmen.

Die Schleifplatte (7) ist mit einem Klettgewebe ausgestattet, damit Sie Schleifblätter mit Kletthaftung schnell und einfach befestigen können.

Klopfen Sie das Klettgewebe der Schleifplatte (7) vor dem Aufsetzen des Schleifblattes (14) aus, um eine optimale Haftung zu ermöglichen.

Das Elektrowerkzeug ist mit 2 Schleifblättern ausgestattet, die je nach Verschleißzustand auch einzeln gewechselt werden können.

► **Benutzen Sie das Elektrowerkzeug nur, wenn beide Schleifblätter montiert sind.**

► **Verwenden Sie nur Schleifblätter mit gleicher Körnung.**

Setzen Sie das Schleifblatt (14) an einer Seite der Schleifplatte (7) bündig an, legen Sie das Schleifblatt anschließend auf die Schleifplatte auf und drücken Sie es gut fest.

Zum Abnehmen des Schleifblattes (14) fassen Sie es an einer Spitze und ziehen Sie es von der Schleifplatte (7) ab.

Sie können die Schleifblätter des Bosch-Deltaschleifers benutzen.

Schleifzubehöre wie Vlies/Polierfilz werden in gleicher Weise auf der Schleifplatte befestigt.

**Wahl des Schleifblattes**

Entsprechend dem zu bearbeitenden Material und dem gewünschten Abtrag der Oberfläche sind unterschiedliche Schleifblätter verfügbar:

Anwendung	Körnung
Zur Bearbeitung sämtlicher Werkstoffe wie Holz, Farbe, Füller, Lack, Hart- und Weichholz sowie Spanplatten und Metall	40-180
Zum Vorschleifen, z.B. von rauen, un- gehobelten Balken und Brettern	40

Anwendung	Körnung
Zum Planschleifen und zum Ebnen kleinerer Unebenheiten	mittel 80, 120
Zum Fertig- und Feinschleifen harter Hölzer	fein 180

Zum Nachbearbeiten bzw. Polieren, insbesondere von Metall und Stein, verwenden Sie Vlies/Polierfilz.

Je nach gewünschter Oberflächengüte des Werkstücks sind verschiedene Vliesarten bzw. Polierfilze zu verwenden.

**Zweigteilte Schleifplatte abnehmen (siehe Bild D)**

① Schieben Sie den SDS-Schieber für Schleifplattenentriegelung (6) bis zum Anschlag nach rechts.

② Nehmen Sie die Schleifplatte (7) ab.

③ Ziehen Sie die hintere Schleifplatte (8) an den Griffmulden nach unten und danach nach hinten ab.

Ist beispielsweise die vordere Spitze des Schleifblattes abgenutzt, kann auch die komplette Schleifplatte abgenommen und – um 120° verdreht – wieder aufgesetzt werden.

**Zweigteilte Schleifplatte aufsetzen (siehe Bild E)**

① Setzen Sie zuerst die hintere Schleifplatte (8) mit den Rastnocken auf die Aussparungen der Schleifplattenaufnahme. Drücken Sie die Schleifplatte (8) auf die Aufnahme, bis sie hörbar einrastet.

② Setzen Sie die vordere Schleifplatte (7) auf.

③ Zur Fixierung der Schleifplatte schieben Sie den SDS-Schieber für Schleifplattenentriegelung (6) bis zum Anschlag nach links.

**Rechteckige Schleifplatte aufsetzen (siehe Bilder F–G)**

① Setzen Sie die Schleifplatte (9) mit den Rastnocken auf die Aussparungen der Schleifplattenaufnahme. Drücken Sie die Schleifplatte (9) auf die Schleifplattenaufnahme, bis sie hörbar einrastet.

② Zur Fixierung der Schleifplatte schieben Sie den SDS-Schieber für Schleifplattenentriegelung (6) bis zum Anschlag nach links.

③ Prüfen Sie nun durch Aufdrücken auf den hinteren rechten und linken Teil der rechteckigen Schleifplatte, ob die Schleifplatte im hinteren Teil gut eingerastet ist.

**Rechteckige Schleifplatte abnehmen**

① Schieben Sie den SDS-Schieber für Schleifplattenentriegelung (6) bis zum Anschlag nach rechts.

② Nehmen Sie die rechteckige Schleifplatte (9) ab.

### Sonder-Schleifplatten

Sie können die mitgelieferte Schleifplatte (7) gegen eine als Zubehör erhältliche Sonder-Schleifplatte auswechseln.

Die Montage der Sonder-Schleifplatte erfolgt entsprechend dem Wechsel der mitgelieferten Schleifplatte.

Das Aufsetzen und Abnehmen des jeweiligen Schleifblattes erfolgt entsprechend dem Wechsel des Original-Schleifblattes.

Der Betrieb der Sonder-Schleifplatten ist nur mit montierter hinterer Schleifplatte (8) zulässig.

### Lamellenschleifvorsatz (siehe Bild H)

Die Verwendung des Lamellenschleifvorsatzes (15) ermöglicht Ihnen das Bearbeiten besonders schwer zugänglicher Stellen, wie z. B. Lamellen an Fenstern, Schränken oder Türen.

### Schleifzunge, flach (siehe Bild I)

Die flache Schleifzunge (17) ermöglicht Ihnen das Bearbeiten von schmalen Schlitzten und engen Zwischenräumen.

Das Schleifblatt für Schleifzunge (16) wird wie das vordere Schleifblatt (14) montiert.

### Schleifzunge, oval (siehe Bild I)

Die ovale Schleifzunge (18) ermöglicht Ihnen das Bearbeiten von Rundungen und Hohlkörpern oder von nach innen gewölbten Flächen wie beispielsweise an Möbeln, Geländern oder Heizkörpern.

Das Schleifblatt für Schleifzunge (16) wird wie das vordere Schleifblatt (14) montiert.

## Betrieb

### Inbetriebnahme

- ▶ **Beachten Sie die Netzspannung! Die Spannung der Stromquelle muss mit den Angaben auf dem Typenschild des Elektrowerkzeuges übereinstimmen. Mit 230 V gekennzeichnete Elektrowerkzeuge können auch an 220 V betrieben werden.**

### Ein-/Ausschalten

- ▶ **Stellen Sie sicher, dass Sie den Ein-/Ausschalter betätigen können, ohne den Handgriff loszulassen.**

Zum **Einschalten** des Elektrowerkzeugs schieben Sie den Ein-/Ausschalter (2) nach vorn, sodass am Schalter „I“ erscheint.

Zum **Ausschalten** des Elektrowerkzeugs schieben Sie den Ein-/Ausschalter (2) nach hinten, sodass am Schalter „0“ erscheint.

### Arbeitshinweise

- ▶ **Ziehen Sie vor allen Arbeiten am Elektrowerkzeug den Netzstecker aus der Steckdose.**
- ▶ **Warten Sie, bis das Elektrowerkzeug zum Stillstand gekommen ist, bevor Sie es ablegen.**

Mit dem Stellrad Schwingzahlvorwahl (1) können Sie die benötigte Schwingzahl auch während des Betriebes vorwählen.

Wählen Sie beim Polieren eine niedrige Drehzahl, um eine übermäßige Erwärmung der Oberfläche zu vermeiden.

Die Abtragsleistung beim Schleifen wird im Wesentlichen durch die Wahl des Schleifblattes sowie durch die vorgewählte Schwingzahl (1) bestimmt.

Nur einwandfreie Schleifblätter bringen gute Schleifleistung und schonen das Elektrowerkzeug.

Achten Sie auf gleichmäßigen Anpressdruck, um die Lebensdauer der Schleifblätter zu erhöhen.

Eine übermäßige Erhöhung des Anpressdruckes führt nicht zu einer höheren Schleifleistung, sondern zu stärkerem Verschleiß des Elektrowerkzeuges und des Schleifblattes.

Zum punktgenauen Schleifen von Ecken, Kanten und schwer zugänglichen Bereichen können Sie auch allein mit der Spitze oder einer Kante der Schleifplatte arbeiten.

Benutzen Sie ein Schleifblatt, mit dem Metall bearbeitet wurde, nicht mehr für andere Materialien.

Verwenden Sie nur original **Bosch**-Schleifzubehör.

## Wartung und Service

### Wartung und Reinigung

- ▶ **Ziehen Sie vor allen Arbeiten am Elektrowerkzeug den Netzstecker aus der Steckdose.**
- ▶ **Halten Sie das Elektrowerkzeug und die Lüftungsschlitze sauber, um gut und sicher zu arbeiten.**

Wenn ein Ersatz der Anschlussleitung erforderlich ist, dann ist dies von **Bosch** oder einer autorisierten Kundendienststelle für **Bosch**-Elektrowerkzeuge auszuführen, um Sicherheitsgefährdungen zu vermeiden.

### Kundendienst und Anwendungsberatung

Der Kundendienst beantwortet Ihre Fragen zu Reparatur und Wartung Ihres Produkts sowie zu Ersatzteilen. Explosionszeichnungen und Informationen zu Ersatzteilen finden Sie auch unter: **www.bosch-pt.com**

Das Bosch-Anwendungsberatungs-Team hilft Ihnen gerne bei Fragen zu unseren Produkten und deren Zubehör.

Geben Sie bei allen Rückfragen und Ersatzteilbestellungen bitte unbedingt die 10-stellige Sachnummer laut Typenschild des Produkts an.

### Deutschland

Robert Bosch Power Tools GmbH  
Servicezentrum Elektrowerkzeuge  
Zur Luhne 2

37589 Kalefeld – Willershausen

Kundendienst: Tel.: (0711) 40040480

E-Mail: Servicezentrum.Elektrowerkzeuge@de.bosch.com

Unter [www.bosch-pt.de](http://www.bosch-pt.de) können Sie online Ersatzteile bestellen oder Reparaturen anmelden.

Anwendungsberatung:

Tel.: (0711) 40040480

Fax: (0711) 40040482

E-Mail: [kundenberatung.ew@de.bosch.com](mailto:kundenberatung.ew@de.bosch.com)

**Weitere Serviceadressen finden Sie unter:**

[www.bosch-pt.com/serviceaddresses](http://www.bosch-pt.com/serviceaddresses)

**Entsorgung**

Elektrowerkzeuge, Zubehör und Verpackungen sollen einer umweltgerechten Wiederverwertung zugeführt werden.



Werfen Sie Elektrowerkzeuge nicht in den Hausmüll!

**Nur für EU-Länder:**

Gemäß der Europäischen Richtlinie 2012/19/EU über Elektro- und Elektronik-Altgeräte und ihrer Umsetzung in nationales Recht müssen nicht mehr gebrauchsfähige Elektrowerkzeuge getrennt gesammelt und einer umweltgerechten Wiederverwertung zugeführt werden.

# English

## Safety Instructions

**General Power Tool Safety Warnings**

**⚠ WARNING** Read all safety warnings, instructions, illustrations and specifications provided with this power tool. Failure to follow all instructions listed below may result in electric shock, fire and/or serious injury.

**Save all warnings and instructions for future reference.**

The term "power tool" in the warnings refers to your mains-operated (corded) power tool or battery-operated (cordless) power tool.

**Work area safety**

- ▶ **Keep work area clean and well lit.** Cluttered or dark areas invite accidents.
- ▶ **Do not operate power tools in explosive atmospheres, such as in the presence of flammable liquids, gases or dust.** Power tools create sparks which may ignite the dust or fumes.
- ▶ **Keep children and bystanders away while operating a power tool.** Distractions can cause you to lose control.

**Electrical safety**

- ▶ **Power tool plugs must match the outlet. Never modify the plug in any way. Do not use any adapter plugs with earthed (grounded) power tools.** Unmodified plugs and matching outlets will reduce risk of electric shock.
- ▶ **Avoid body contact with earthed or grounded surfaces, such as pipes, radiators, ranges and refrigerators.** There is an increased risk of electric shock if your body is earthed or grounded.
- ▶ **Do not expose power tools to rain or wet conditions.** Water entering a power tool will increase the risk of electric shock.

- ▶ **Do not abuse the cord. Never use the cord for carrying, pulling or unplugging the power tool. Keep cord away from heat, oil, sharp edges or moving parts.** Damaged or entangled cords increase the risk of electric shock.
- ▶ **When operating a power tool outdoors, use an extension cord suitable for outdoor use.** Use of a cord suitable for outdoor use reduces the risk of electric shock.
- ▶ **If operating a power tool in a damp location is unavoidable, use a residual current device (RCD) protected supply.** Use of an RCD reduces the risk of electric shock.

**Personal safety**

- ▶ **Stay alert, watch what you are doing and use common sense when operating a power tool. Do not use a power tool while you are tired or under the influence of drugs, alcohol or medication.** A moment of inattention while operating power tools may result in serious personal injury.
- ▶ **Use personal protective equipment. Always wear eye protection.** Protective equipment such as a dust mask, non-skid safety shoes, hard hat or hearing protection used for appropriate conditions will reduce personal injuries.
- ▶ **Prevent unintentional starting. Ensure the switch is in the off-position before connecting to power source and/or battery pack, picking up or carrying the tool.** Carrying power tools with your finger on the switch or energising power tools that have the switch on invites accidents.
- ▶ **Remove any adjusting key or wrench before turning the power tool on.** A wrench or a key left attached to a rotating part of the power tool may result in personal injury.
- ▶ **Do not overreach. Keep proper footing and balance at all times.** This enables better control of the power tool in unexpected situations.
- ▶ **Dress properly. Do not wear loose clothing or jewellery. Keep your hair and clothing away from moving parts.** Loose clothes, jewellery or long hair can be caught in moving parts.
- ▶ **If devices are provided for the connection of dust extraction and collection facilities, ensure these are connected and properly used.** Use of dust collection can reduce dust-related hazards.
- ▶ **Do not let familiarity gained from frequent use of tools allow you to become complacent and ignore tool safety principles.** A careless action can cause severe injury within a fraction of a second.

**Power tool use and care**

- ▶ **Do not force the power tool. Use the correct power tool for your application.** The correct power tool will do the job better and safer at the rate for which it was designed.

- ▶ **Do not use the power tool if the switch does not turn it on and off.** Any power tool that cannot be controlled with the switch is dangerous and must be repaired.
- ▶ **Disconnect the plug from the power source and/or remove the battery pack, if detachable, from the power tool before making any adjustments, changing accessories, or storing power tools.** Such preventive safety measures reduce the risk of starting the power tool accidentally.
- ▶ **Store idle power tools out of the reach of children and do not allow persons unfamiliar with the power tool or these instructions to operate the power tool.** Power tools are dangerous in the hands of untrained users.
- ▶ **Maintain power tools and accessories. Check for misalignment or binding of moving parts, breakage of parts and any other condition that may affect the power tool's operation. If damaged, have the power tool repaired before use.** Many accidents are caused by poorly maintained power tools.
- ▶ **Keep cutting tools sharp and clean.** Properly maintained cutting tools with sharp cutting edges are less likely to bind and are easier to control.
- ▶ **Use the power tool, accessories and tool bits etc. in accordance with these instructions, taking into account the working conditions and the work to be performed.** Use of the power tool for operations different from those intended could result in a hazardous situation.
- ▶ **Keep handles and grasping surfaces dry, clean and free from oil and grease.** Slippery handles and grasping surfaces do not allow for safe handling and control of the tool in unexpected situations.

#### Service

- ▶ **Have your power tool serviced by a qualified repair person using only identical replacement parts.** This will ensure that the safety of the power tool is maintained.

#### Safety Warnings for Sander

- ▶ **Only use the power tool for dry sanding.** Water entering a power tool will increase the risk of electric shock.
- ▶ **Warning: Danger of fire! Avoid overheating the workpiece and the sander. Always empty the dust collector before taking a break from work.** Sanding dust in the dust bag, microfilter, paper bag (or in the filter bag or vacuum cleaner filter) can spontaneously combust under certain conditions, for example if flying sparks are created when sanding metals. This risk is increased if the sanding dust is mixed with paint or polyurethane residue or with other chemical substances and if the workpiece is hot as a result of prolonged work.
- ▶ **Clean the air vents on your power tool regularly.** The motor's fan will draw the dust inside the housing and excessive accumulation of powdered metal may cause electrical hazards.
- ▶ **Secure the workpiece.** A workpiece clamped with clamping devices or in a vice is held more secure than by hand.

- ▶ **Always wait until the power tool has come to a complete stop before placing it down.**

#### Products sold in GB only:

Your product is fitted with an BS 1363/A approved electric plug with internal fuse (ASTA approved to BS 1362).

If the plug is not suitable for your socket outlets, it should be cut off and an appropriate plug fitted in its place by an authorised customer service agent. The replacement plug should have the same fuse rating as the original plug.

The severed plug must be disposed of to avoid a possible shock hazard and should never be inserted into a mains socket elsewhere.

## Product Description and Specifications



#### Read all the safety and general instructions.

Failure to observe the safety and general instructions may result in electric shock, fire and/or serious injury.

Please observe the illustrations at the beginning of this operating manual.

#### Intended Use

The power tool is intended for dry sanding and polishing of wood, plastic, metal, filler and varnished surfaces. It is particularly well-suited for profiles, corners and hard-to-reach areas.

#### Product Features

The numbering of the product features refers to the diagram of the power tool on the graphics page.

- (1) Orbital stroke rate preselection thumbwheel
- (2) On/off switch
- (3) Filter element (Microfilter system)
- (4) Dust box, complete (microfilter system)
- (5) Ventilation openings
- (6) SDS slider for sanding plate release
- (7) Front sanding plate
- (8) Rear sanding plate
- (9) Rectangular sanding plate
- (10) Handle (insulated gripping surface)
- (11) Extraction outlet
- (12) Extraction hose<sup>a)</sup>
- (13) Dust extraction adapter<sup>a)</sup>
- (14) Sanding sheet<sup>a)</sup>
- (15) Louvre sanding attachment<sup>a)</sup>
- (16) Sanding sheet for sanding finger<sup>a)</sup>
- (17) Sanding finger, flat<sup>a)</sup>
- (18) Sanding finger, oval<sup>a)</sup>

a) **Accessories shown or described are not included with the product as standard. You can find the complete selection of accessories in our accessories range.**

## Technical Data

Multi Sander		PSM 200 AES	
Article number		<b>3 603 CB6 0..</b>	
Rated power input	W	200	
Orbital stroke rate preselection		●	
No-load speed	min <sup>-1</sup>	3000–13,000	
No-load orbital stroke rate	min <sup>-1</sup>	6000–26,000	
Orbit diameter	mm	1.8	
Sanding sheet surface	cm <sup>2</sup>	104	
Sanding sheet surface – rectangular	cm <sup>2</sup>	164	
Weight according to EPTA-Procedure 01:2014	kg	1.4	
Protection class		□/II	

The specifications apply to a rated voltage [U] of 230 V. These specifications may vary at different voltages and in country-specific models.

## Noise/Vibration Information

Noise emission values determined according to <b>EN 62841-2-4</b> .			
Typically, the A-weighted noise level of the power tool is:			
Sound pressure level	dB(A)	<b>83</b>	<b>86</b>
Sound power level	dB(A)	<b>94</b>	<b>97</b>
Uncertainty K	dB	<b>3</b>	
<b>Wear hearing protection!</b>			
Vibration total values $a_h$ (triax vector sum) and uncertainty K determined according to <b>EN 62841-2-4</b> :			
$a_h$	m/s <sup>2</sup>	<b>6.0</b>	<b>7.0</b>
K	m/s <sup>2</sup>	<b>1.5</b>	

The vibration level and noise emission value given in these instructions have been measured in accordance with a standardised measuring procedure and may be used to compare power tools. They may also be used for a preliminary estimation of vibration and noise emissions.

The stated vibration level and noise emission value represent the main applications of the power tool. However, if the power tool is used for other applications, with different application tools or is poorly maintained, the vibration level and noise emission value may differ. This may significantly increase the vibration and noise emissions over the total working period.

To estimate vibration and noise emissions accurately, the times when the tool is switched off or when it is running but not actually being used should also be taken into account. This may significantly reduce vibration and noise emissions over the total working period.

Implement additional safety measures to protect the operator from the effects of vibration, such as servicing the power tool and application tools, keeping their hands warm, and organising workflows correctly.

## Assembly

► **Pull the plug out of the socket before carrying out any work on the power tool.**

## Dust/chip extraction

The dust from materials such as lead paint, some types of wood, minerals and metal can be harmful to human health. Touching or breathing in this dust can trigger allergic reactions and/or cause respiratory illnesses in the user or in people in the near vicinity.

Certain dusts, such as oak or beech dust, are classified as carcinogenic, especially in conjunction with wood treatment additives (chromate, wood preservative). Materials containing asbestos may only be machined by specialists.

- Use a dust extraction system that is suitable for the material wherever possible.
- Provide good ventilation at the workplace.
- It is advisable to wear a P2 filter class breathing mask.

The regulations on the material being machined that apply in the country of use must be observed.

► **Avoid dust accumulation at the workplace.** Dust can easily ignite.

### Self-generated dust extraction with dust box (see figures A1–A4)

Place the dust box (4) onto the extraction outlet (11) until it clicks into place.

To empty the dust box (4), pull the dust box downwards.

Before opening the dust box (4), knock the dust box against a firm surface as shown in the figure to loosen the dust from the filter element.

Take hold of the dust box (4) by the recessed grip, fold the filter element (3) upwards out of the way and empty the dust box. Use a soft brush to clean the flaps of the filter element (3).

### External dust extraction (see figure B)

Insert the dust extraction adapter (13) (accessory) into an extraction hose (12) (accessory) until you hear it click into place. Connect the dust extraction adapter (13) to the extraction outlet (11) on the power tool and the extraction hose (12) to a vacuum cleaner (accessory).

You will find an overview of connecting to various dust extractors at the end of these operating instructions.

The dust extractor must be suitable for the material being worked.

When extracting dry dust that is especially detrimental to health or carcinogenic, use a special dust extractor.

### Changing the sanding sheet (see figure C)

Remove dirt and dust from the sanding plate (7), e.g. with a brush, before attaching a new sanding sheet.

To ensure optimum dust extraction, make sure that the punched holes in the sanding sheet are aligned with the drilled holes in the sanding plate.

The sanding plate (7) is fitted with a hook-and-loop fastening, allowing sanding sheets with a similar backing to be secured quickly and easily.

Tap the hook-and-loop fastening of the sanding plate (7) before fitting the sanding sheet (14) to facilitate maximum adhesion.

The power tool is equipped with two sanding sheets. Depending on their state of wear, these can also be changed individually.

► **Only use the power tool when both sanding sheets are fitted.**

► **Only use sanding sheets with the same grit.**

Position the sanding sheet (14) so that it is flush with one a side of the sanding plate (7), then place the sanding sheet on the sanding plate and press it on firmly.

To remove the sanding sheet (14), take hold of it by an edge and pull it away from the sanding plate (7).

You can use the Bosch delta sander sanding sheets.

Sanding accessories such as fleece/polishing felt are attached to the sanding plate in the same way.

### Choosing the sanding sheet

Different sanding sheets are available, depending on the material you are working with and the required surface removal rate:

Application	Grit
Can be used to work on all materials including wood, paint, filler, varnish, hard and softwood as well as chipboard and metal	40–180
For pre-sanding, e.g. of rough and uneven beams and boards	Coarse 40
For surface sanding and levelling of slight irregularities	Medium 80, 120
For finishing and fine sanding of hard woods	Fine 180

For any finishing work, such as polishing (metal and stone in particular), use fleece/polishing felt.

Different types of fleece and polishing felts should be used depending on the surface finish required on the workpiece.

### Removing the two-piece sanding plate (see figure D)

- 1 Push the SDS slider for sanding plate release (6) all the way to the right.
- 2 Remove the sanding plate (7).
- 3 Pull the rear sanding plate (8) downwards by the recessed handles and then pull it off backwards.

If the front tip of the sanding sheet has worn down, the entire sanding plate can be removed, rotated 120° and put back on again for reuse.

### Fitting the two-piece sanding plate (see figure E)

- 1 First, place the rear sanding plate (8) onto the sanding plate holder so that the catches fit into the recesses. Press the sanding plate (8) onto the holder until you hear it click into place.
- 2 Attach the front sanding plate (7).
- 3 To fix the sanding plate in place, push the SDS slider for sanding plate release (6) all the way to the left.

### Fitting the rectangular sanding plate (see figures F–G)

- 1 First, place the rear sanding plate (9) onto the sanding plate holder so that the catches fit into the recesses. Press the sanding plate (9) onto the sanding plate holder until you hear it click into place.
- 2 To fix the sanding plate in place, push the SDS slider for sanding plate release (6) all the way to the left.
- 3 Now check whether the rear part of the sanding plate is properly engaged by pressing on the rear right and left part of the rectangular sanding plate.

### Removing the rectangular sanding plate

- 1 Push the SDS slider for sanding plate release (6) all the way to the right.
- 2 Remove the rectangular sanding plate (9).

### Special Sanding Plates

You can replace the standard supplied sanding plate (7) with one of the special sanding plates that are available as accessories.

Special sanding plates are fitted in exactly the same way as the standard supplied sanding plate.

Likewise, each sanding sheet is attached and removed in exactly the same way as the original sanding sheet.

The operation of the special sanding plates is only permitted with a mounted rear sanding plate (8).

### Louvre Sanding Attachment (see figure H)

The louvre sanding attachment (15) allows you to work on areas that are particularly difficult to reach, such as slats on windows, cupboards and doors.

### Sanding Finger, Flat (see figure I)

The flat sanding finger (17) allows you to work on narrow slits and tight gaps.

The sanding sheet for the sanding finger (16) is fitted in the same way as the front sanding sheet (14).



### Sanding Finger, Oval (see figure I)

The oval sanding finger (18) allows you to work on curves, hollow parts and concave surfaces, such as those found on items of furniture, handrails and radiators.

The sanding sheet for the sanding finger (16) is fitted in the same way as the front sanding sheet (14).

## Operation

### Starting Operation

- ▶ **Pay attention to the mains voltage. The voltage of the power source must match the voltage specified on the rating plate of the power tool. Power tools marked with 230 V can also be operated with 220 V.**
- ▶ **Products that are only sold in AUS and NZ:** Use a residual current device (RCD) with a nominal residual current of 30 mA or less.

### Switching On/Off

- ▶ **Make sure that you are able to press the On/Off switch without releasing the handle.**

To **switch on** the power tool, slide the on/off switch (2) forward so that "I" appears on the switch.

To **switch off** the power tool, slide the on/off switch (2) backwards so that "0" appears on the switch.

### Practical advice

- ▶ **Pull the plug out of the socket before carrying out any work on the power tool.**
- ▶ **Always wait until the power tool has come to a complete stop before placing it down.**

You can even preselect the orbital stroke rate during operation using the necessary orbital stroke rate preselection thumbwheel (1).

Select a low speed when polishing in order to avoid heating up the surface excessively.

The material removal rate when sanding is primarily determined by the choice of sanding sheet and the preselected orbital stroke rate (1).

Only immaculate sanding sheets achieve good sanding performance and make the power tool last longer.

Be sure to apply consistent contact pressure in order to increase the lifetime of the sanding sheets.

Excessively increasing the contact pressure will not lead to increased sanding performance, rather it will cause more severe wear of the power tool and of the sanding sheet.

To sand corners, edges and hard-to-reach areas accurately, you can also work with the tips alone or with an edge of the sanding plate.

Do not use a sanding sheet for other materials after it has been used to work on metal.

Use only original **Bosch** sanding accessories.

## Maintenance and Service

### Maintenance and Cleaning

- ▶ **Pull the plug out of the socket before carrying out any work on the power tool.**
- ▶ **To ensure safe and efficient operation, always keep the power tool and the ventilation slots clean.**

In order to avoid safety hazards, if the power supply cord needs to be replaced, this must be done by **Bosch** or by an after-sales service centre that is authorised to repair **Bosch** power tools.

### After-Sales Service and Application Service

Our after-sales service responds to your questions concerning maintenance and repair of your product as well as spare parts. You can find explosion drawings and information on spare parts at: [www.bosch-pt.com](http://www.bosch-pt.com)

The Bosch product use advice team will be happy to help you with any questions about our products and their accessories.

In all correspondence and spare parts orders, please always include the 10-digit article number given on the nameplate of the product.

### Great Britain

Robert Bosch Ltd. (B.S.C.)  
P.O. Box 98  
Broadwater Park  
North Orbital Road  
Denham Uxbridge  
UB 9 5HJ

At [www.bosch-pt.co.uk](http://www.bosch-pt.co.uk) you can order spare parts or arrange the collection of a product in need of servicing or repair.  
Tel. Service: (0344) 7360109  
E-Mail: [boschservicecentre@bosch.com](mailto:boschservicecentre@bosch.com)

### You can find further service addresses at:

[www.bosch-pt.com/serviceaddresses](http://www.bosch-pt.com/serviceaddresses)

### Disposal

The power tool, accessories and packaging should be recycled in an environmentally friendly manner.



Do not dispose of power tools along with household waste.

### Only for EU countries:

According to the European Directive 2012/19/EU on Waste Electrical and Electronic Equipment and its implementation into national law, power tools that are no longer usable must be collected separately and disposed of in an environmentally friendly manner.



## Français

### Consignes de sécurité

#### Avertissements de sécurité généraux pour l'outil électrique

##### **AVERTISSEMENT** Lire tous les avertissements de sécurité, les instructions, les illustrations et les spécifications fournies avec cet outil électrique.

Ne pas suivre les instructions énumérées ci-dessous peut provoquer un choc électrique, un incendie et/ou une blessure sérieuse.

##### Conservé tous les avertissements et toutes les instructions pour pouvoir s'y reporter ultérieurement.

Le terme "outil électrique" dans les avertissements fait référence à votre outil électrique alimenté par le secteur (avec cordon d'alimentation) ou votre outil électrique fonctionnant sur batterie (sans cordon d'alimentation).

#### Sécurité de la zone de travail

- ▶ **Conservé la zone de travail propre et bien éclairée.**  
Les zones en désordre ou sombres sont propices aux accidents.
- ▶ **Ne pas faire fonctionner les outils électriques en atmosphère explosive, par exemple en présence de liquides inflammables, de gaz ou de poussières.** Les outils électriques produisent des étincelles qui peuvent enflammer les poussières ou les fumées.
- ▶ **Maintenir les enfants et les personnes présentes à l'écart pendant l'utilisation de l'outil électrique.** Les distractions peuvent vous faire perdre le contrôle de l'outil.

#### Sécurité électrique

- ▶ **Il faut que les fiches de l'outil électrique soient adaptées au socle. Ne jamais modifier la fiche de quelque façon que ce soit. Ne pas utiliser d'adaptateurs avec des outils électriques à branchement de terre.** Des fiches non modifiées et des socles adaptés réduisent le risque de choc électrique.
- ▶ **Éviter tout contact du corps avec des surfaces reliées à la terre telles que les tuyaux, les radiateurs, les cuisinières et les réfrigérateurs.** Il existe un risque accru de choc électrique si votre corps est relié à la terre.
- ▶ **Ne pas exposer les outils électriques à la pluie ou à des conditions humides.** La pénétration d'eau à l'intérieur d'un outil électrique augmente le risque de choc électrique.
- ▶ **Ne pas maltraiter le cordon. Ne jamais utiliser le cordon pour porter, tirer ou débrancher l'outil électrique. Maintenir le cordon à l'écart de la chaleur, du lubrifiant, des arêtes vives ou des parties en mouvement.** Des cordons endommagés ou emmêlés augmentent le risque de choc électrique.
- ▶ **Lorsqu'on utilise un outil électrique à l'extérieur, utiliser un prolongateur adapté à l'utilisation extérieure.**

L'utilisation d'un cordon adapté à l'utilisation extérieure réduit le risque de choc électrique.

- ▶ **Si l'usage d'un outil électrique dans un emplacement humide est inévitable, utiliser une alimentation protégée par un dispositif à courant différentiel résiduel (RCD).** L'usage d'un RCD réduit le risque de choc électrique.

#### Sécurité des personnes

- ▶ **Rester vigilant, regarder ce que vous êtes en train de faire et faire preuve de bon sens dans votre utilisation de l'outil électrique. Ne pas utiliser un outil électrique lorsque vous êtes fatigué ou sous l'emprise de drogues, de l'alcool ou de médicaments.** Un moment d'inattention en cours d'utilisation d'un outil électrique peut entraîner des blessures graves.
- ▶ **Utiliser un équipement de protection individuelle. Toujours porter une protection pour les yeux.** Les équipements de protection individuelle tels que les masques contre les poussières, les chaussures de sécurité antidérapantes, les casques ou les protections auditives utilisés pour les conditions appropriées réduisent les blessures.
- ▶ **Éviter tout démarrage intempestif. S'assurer que l'interrupteur est en position arrêt avant de brancher l'outil au secteur et/ou au bloc de batteries, de le ramasser ou de le porter.** Porter les outils électriques en ayant le doigt sur l'interrupteur ou brancher des outils électriques dont l'interrupteur est en position marche est source d'accidents.
- ▶ **Retirer toute clé de réglage avant de mettre l'outil électrique en marche.** Une clé laissée fixée sur une partie tournante de l'outil électrique peut donner lieu à des blessures.
- ▶ **Ne pas se précipiter. Garder une position et un équilibre adaptés à tout moment.** Cela permet un meilleur contrôle de l'outil électrique dans des situations inattendues.
- ▶ **S'habiller de manière adaptée. Ne pas porter de vêtements amples ou de bijoux. Garder les cheveux et les vêtements à distance des parties en mouvement.** Des vêtements amples, des bijoux ou les cheveux longs peuvent être pris dans des parties en mouvement.
- ▶ **Si des dispositifs sont fournis pour le raccordement d'équipements pour l'extraction et la récupération des poussières, s'assurer qu'ils sont connectés et correctement utilisés.** Utiliser des collecteurs de poussière peut réduire les risques dus aux poussières.
- ▶ **Rester vigilant et ne pas négliger les principes de sécurité de l'outil sous prétexte que vous avez l'habitude de l'utiliser.** Une fraction de seconde d'inattention peut provoquer une blessure grave.

#### Utilisation et entretien de l'outil électrique

- ▶ **Ne pas forcer l'outil électrique. Utiliser l'outil électrique adapté à votre application.** L'outil électrique adapté réalise mieux le travail et de manière plus sûre au régime pour lequel il a été construit.

- ▶ **Ne pas utiliser l'outil électrique si l'interrupteur ne permet pas de passer de l'état de marche à arrêt et inversement.** Tout outil électrique qui ne peut pas être commandé par l'interrupteur est dangereux et il faut le réparer.
- ▶ **Débrancher la fiche de la source d'alimentation et/ou enlever le bloc de batteries, s'il est amovible, avant tout réglage, changement d'accessoires ou avant de ranger l'outil électrique.** De telles mesures de sécurité préventives réduisent le risque de démarrage accidentel de l'outil électrique.
- ▶ **Conserver les outils électriques à l'arrêt hors de la portée des enfants et ne pas permettre à des personnes ne connaissant pas l'outil électrique ou les présentes instructions de le faire fonctionner.** Les outils électriques sont dangereux entre les mains d'utilisateurs novices.
- ▶ **Observer la maintenance des outils électriques et des accessoires. Vérifier qu'il n'y a pas de mauvais alignement ou de blocage des parties mobiles, des pièces cassées ou toute autre condition pouvant affecter le fonctionnement de l'outil électrique. En cas de dommages, faire réparer l'outil électrique avant de l'utiliser.** De nombreux accidents sont dus à des outils électriques mal entretenus.
- ▶ **Garder affûtés et propres les outils permettant de couper.** Des outils destinés à couper correctement entretenus avec des pièces coupantes tranchantes sont moins susceptibles de bloquer et sont plus faciles à contrôler.
- ▶ **Utiliser l'outil électrique, les accessoires et les lames etc., conformément à ces instructions, en tenant compte des conditions de travail et du travail à réaliser.** L'utilisation de l'outil électrique pour des opérations différentes de celles prévues peut donner lieu à des situations dangereuses.
- ▶ **Il faut que les poignées et les surfaces de préhension restent sèches, propres et dépourvues d'huiles et de graisses.** Des poignées et des surfaces de préhension glissantes rendent impossibles la manipulation et le contrôle en toute sécurité de l'outil dans les situations inattendues.

#### Maintenance et entretien

- ▶ **Faire entretenir l'outil électrique par un réparateur qualifié utilisant uniquement des pièces de rechange identiques.** Cela assure le maintien de la sécurité de l'outil électrique.

#### Instructions de sécurité pour meuleuses

- ▶ **N'utilisez l'outil électroportatif que pour effectuer des ponçages à sec.** La pénétration d'eau à l'intérieur d'un outil électroportatif augmente le risque de choc électrique.
- ▶ **Attention risque d'incendie ! Évitez tout échauffement du matériau poncé et de la ponceuse. Videz toujours le bac à poussière avant de faire une pause de travail.**

Les particules de poussière se trouvant dans le sac à poussières, le microfiltre, le sac en papier (ou dans le sac à poussières en tissu ou le filtre de l'aspirateur) peuvent s'enflammer d'elles-mêmes dans des conditions défavorables, par exemple en cas de projection d'étincelles lors du ponçage de pièces en métal. Ceci notamment lorsque des particules de poussières sont mélangées à des résidus de vernis, de polyuréthane ou d'autres substances chimiques et que les matériaux travaillés sont très chauds après avoir été travaillés pendant une période assez longue.

- ▶ **Nettoyez régulièrement les ouïes d'aération de l'outil électroportatif.** Le ventilateur du moteur attire la poussière à l'intérieur du carter et une accumulation excessive de poussière de métal accroît le risque de choc électrique.
- ▶ **Bloquez la pièce à travailler.** Une pièce à travailler serrée par des dispositifs de serrage appropriés ou dans un étau est fixée de manière plus sûre que quand elle est tenue avec une main.
- ▶ **Avant de poser l'outil électroportatif, attendez que celui-ci soit complètement à l'arrêt.**

## Description des prestations et du produit



**Lisez attentivement toutes les instructions et consignes de sécurité.** Le non-respect des instructions et consignes de sécurité peut provoquer un choc électrique, un incendie et/ou entraîner de graves blessures.

Référez-vous aux illustrations qui se trouvent à l'avant de la notice d'utilisation.

#### Utilisation conforme

L'outil électroportatif est conçu pour le ponçage et le polissage à sec des surfaces en bois, métal, mastic et matières plastiques ainsi que pour des surfaces vernies. Il est particulièrement adapté au ponçage de profilés et d'arrondis et au ponçage dans les endroits difficiles d'accès.

#### Éléments constitutifs

La numérotation des éléments de l'appareil se réfère à la représentation de l'outil électroportatif sur la page graphique.

- (1) Molette de présélection de vitesse d'oscillation
- (2) Interrupteur Marche/Arrêt
- (3) Élément filtrant (système microfiltre)
- (4) Boîtier microfiltre (système microfiltre)
- (5) Orifices d'aération
- (6) Levier SDS pour le déverrouillage du plateau de ponçage
- (7) Plateau de ponçage avant
- (8) Plateau de ponçage arrière
- (9) Plateau de ponçage rectangulaire
- (10) Poignée (surface de préhension isolée)

- (11) Tubulure de sortie d'air
- (12) Flexible d'aspiration<sup>a)</sup>
- (13) Adaptateur d'aspiration<sup>a)</sup>
- (14) Feuille abrasive<sup>a)</sup>
- (15) Patin spécial persiennes<sup>a)</sup>
- (16) Feuille abrasive pour languette de ponçage<sup>a)</sup>
- (17) Languette de ponçage, plate<sup>a)</sup>
- (18) Languette de ponçage, ovale<sup>a)</sup>

a) Les accessoires décrits ou illustrés ne sont pas tous compris dans la fourniture. Vous trouverez les accessoires complets dans notre gamme d'accessoires.

## Caractéristiques techniques

Ponceuse multi		PSM 200 AES	
Référence		<b>3 603 CB6 0..</b>	
Puissance absorbée nominale	W	200	
Présélection de la vitesse d'oscillation		●	
Régime à vide	tr/min	3000–13 000	
Vitesse d'oscillation à vide	tr/min	6000–26 000	
Diamètre d'amplitude	mm	1,8	
Surface de la feuille abrasive	cm <sup>2</sup>	104	
Surface de la feuille abrasive rectangulaire	cm <sup>2</sup>	164	
Poids selon EPTA-Procédure 01:2014	kg	1,4	
Indice de protection		□/II	

Les données indiquées sont valables pour une tension nominale [U] de 230 V. Elles peuvent varier lorsque la tension diffère de cette valeur et sur certaines versions destinées à certains pays.

## Informations sur le niveau sonore/les vibrations

Valeurs d'émissions sonores déterminées conformément à <b>EN 62841-2-4</b> .			
Les niveaux sonores en dB(A) typiques de l'outil électroportatif sont les suivants :			
Niveau de pression acoustique	dB(A)	<b>83</b>	<b>86</b>
Niveau de puissance acoustique	dB(A)	<b>94</b>	<b>97</b>
Incertitude K	dB	<b>3</b>	
<b>Portez un casque antibruit !</b>			
Valeurs globales de vibration $a_h$ (somme vectorielle sur les trois axes) et incertitude K conformément à <b>EN 62841-2-4</b> :			
$a_h$	m/s <sup>2</sup>	<b>6,0</b>	<b>7,0</b>
K	m/s <sup>2</sup>	<b>1,5</b>	

Le niveau de vibration et la valeur d'émission sonore indiqués dans cette notice d'utilisation ont été mesurés conformément à la norme et peuvent être utilisés pour une comparaison entre les outils électroportatifs. Ils peuvent aussi servir de base à une estimation préliminaire du taux de vibration et du niveau sonore.

Le niveau de vibration et la valeur d'émission sonore indiqués s'appliquent pour les utilisations principales de l'outil électroportatif. Si l'outil électroportatif est utilisé pour d'autres applications, avec d'autres accessoires de travail ou sans avoir fait l'objet d'un entretien régulier, le niveau de vibration et la valeur d'émission sonore peuvent différer. Il peut en résulter des vibrations et un niveau sonore nettement plus élevés pendant toute la durée de travail.

Pour une estimation précise du niveau de vibration et du niveau sonore, il faut aussi prendre en considération les périodes pendant lesquelles l'outil est éteint ou bien en marche sans être vraiment en action. Il peut en résulter au final un niveau de vibration et un niveau sonore nettement plus faibles pendant toute la durée de travail.

Prévoyez des mesures de protection supplémentaires permettant de protéger l'utilisateur de l'effet des vibrations, par exemple : maintenance de l'outil électroportatif et des accessoires de travail, maintien des mains au chaud, organisation des procédures de travail.

## Montage

► **Débranchez le câble d'alimentation de la prise avant d'effectuer des travaux quels qu'il soient sur l'outil électroportatif.**

### Aspiration de poussières/de copeaux

Les poussières de matériaux tels que peintures contenant du plomb, certains bois, minéraux ou métaux, peuvent être nuisibles à la santé. Le contact avec les poussières ou leur inhalation peut entraîner des réactions allergiques et/ou des maladies respiratoires auprès de l'utilisateur ou des personnes se trouvant à proximité.

Certaines poussières telles que les poussières de chêne ou de hêtre sont considérées comme cancérigènes, surtout en association avec des additifs pour le traitement du bois (chromate, lasure). Les matériaux contenant de l'amiante ne doivent être travaillés que par des personnes qualifiées.

- Si possible, utilisez un dispositif d'aspiration des poussières approprié au matériau.
- Veillez à bien aérer la zone de travail.
- Il est recommandé de porter un masque respiratoire avec un niveau de filtration de classe P2.

Respectez les règlements spécifiques aux matériaux à traiter en vigueur dans votre pays.

► **Évitez toute accumulation de poussières sur le lieu de travail.** Les poussières peuvent facilement s'enflammer.

### Aspiration des poussières avec boîtier microfiltre (voir figures A1–A4)

Emboîtez le boîtier microfiltre (4) sur la tubulure de sortie d'air (11) jusqu'à ce qu'il s'enclenche.

Pour vider le boîtier microfiltre (4), tirez-le vers le bas. Avant d'ouvrir le boîtier microfiltre (4), il est recommandé de le tapoter contre une surface solide afin de détacher les poussières de l'élément filtrant.

Saisissez le boîtier microfiltre (4) au niveau de l'alvéole de préhension, rabattez l'élément filtrant (3) vers le haut et videz le boîtier microfiltre. Nettoyez les lamelles de l'élément filtrant (3) à l'aide d'une brosse douce.

#### Aspiration au moyen d'un aspirateur (voir figure B)

Emboîtez l'adaptateur d'aspiration (13) (accessoire) à l'extrémité d'un flexible d'aspiration (12) (accessoire) en veillant à ce qu'il s'enclenche de façon audible. Raccordez l'adaptateur d'aspiration (13) à la tubulure d'aspiration (11) de l'outil électroportatif et le flexible d'aspiration (12) à un aspirateur (accessoire).

Vous trouverez à la fin de cette notice une vue d'ensemble des aspirateurs auxquels peut être raccordé l'outil électroportatif.

L'aspirateur doit être conçu pour le type de matériau à poncer.

Pour l'aspiration de poussières particulièrement nuisibles à la santé, cancérigènes ou sèches, utilisez un aspirateur spécial.

#### Changement de feuille abrasive (voir figure C)

Avant de monter une nouvelle feuille abrasive, enlevez avec un pinceau ou autre les poussières et saletés qui se trouvent sur le plateau de ponçage (7).

Afin de garantir une bonne aspiration de poussières, assurez-vous que les perforations de la feuille abrasive et du plateau de ponçage coïncident.

Le plateau de ponçage (7) est doté d'un revêtement auto-agrippant permettant d'utiliser des feuilles abrasives avec système auto-agrippant. Celles-ci peuvent être fixées rapidement et facilement.

Tapotez légèrement sur le revêtement auto-agrippant du plateau de ponçage (7) avant de mettre en place la feuille abrasive (14) afin d'obtenir une adhérence optimale.

L'outil électroportatif est doté de 2 feuilles abrasives qui peuvent être remplacées séparément selon leur état d'usure.

- ▶ **N'utilisez l'outil électroportatif qu'avec les deux feuilles abrasives, jamais avec une seule feuille.**
- ▶ **Veillez à ce que les deux feuilles abrasives aient la même grosseur de grains.**

Positionnez sur l'un des côtés la feuille abrasive (14) au ras du plateau de ponçage (7) puis appliquez fermement la feuille abrasive contre le plateau de ponçage, sur toute la surface, de façon à obtenir une adhérence parfaite.

Pour retirer la feuille abrasive (14), saisissez-la par un coin et retirez-la du plateau de ponçage (7).

Il est possible d'utiliser les mêmes feuilles abrasives que les ponceuses Delta Bosch.

Procédez de la même façon pour fixer les accessoires de ponçage tels que les non-tissés ou les feutres à polir.

#### Choix de la feuille abrasive

Les feuilles abrasives doivent être choisies en fonction du matériau à poncer et de l'enlèvement de matière souhaité :

Application	Grain	
Pour le ponçage de tous les matériaux, notamment bois, peintures, enduits, vernis, bois durs et tendres, panneaux agglomérés et métal	40-180	
Pour le préponçage, p. ex. de poutres et de planches rugueuses, non rabotées	gros	40
Pour le ponçage plan et la correction d'inégalités et aspérités de surface	moyen	80, 120
Pour le ponçage fin et de finition de bois durs	fin	180

Pour le polissage et le lustrage (notamment du métal et de la pierre), utilisez un non-tissé ou un feutre à polir.

Différents types de non-tissés et de feutres à polir sont proposés en fonction de la qualité de finition à obtenir.

#### Retrait du plateau de ponçage en deux parties (voir figure D)

- ❶ Poussez le levier SDS de déverrouillage du plateau de ponçage (6) jusqu'en butée vers la droite.
- ❷ Retirez le plateau de ponçage (7).
- ❸ Exercez une pression vers le bas sur le plateau de ponçage arrière (8) au niveau des cavités de préhension et retirez le plateau en le poussant vers l'arrière.

Au cas où par exemple le coin avant de la feuille abrasive serait usé, vous pouvez aussi tourner le plateau de ponçage de 120° en le retirant et remettant en place.

#### Mise en place du plateau de ponçage en deux parties (voir figure E)

- ❶ Positionnez les évidements de l'embase de la ponceuse juste au-dessus des ergots de fixation du plateau de ponçage arrière (8). Exercez une pression vers le bas sur le plateau de ponçage (8) jusqu'à ce qu'il s'enclenche de manière audible.
- ❷ Mettez en place le plateau de ponçage avant (7).
- ❸ Pour fixer le plateau de ponçage, poussez le levier SDS de déverrouillage du plateau de ponçage (6) jusqu'en butée vers la gauche.

#### Mise en place du plateau de ponçage rectangulaire (voir figures F-G)

- ❶ Positionnez les évidements de l'embase de la ponceuse juste au-dessus des ergots de fixation du plateau de ponçage (9). Exercez une pression vers le bas sur le plateau de ponçage (9) jusqu'à ce qu'il s'enclenche de manière audible.
- ❷ Pour fixer le plateau de ponçage, poussez le levier SDS de déverrouillage du plateau de ponçage (6) jusqu'en butée vers la gauche.

- ③ Appuyez à présent sur les côtés arrière gauche et arrière droit du plateau de ponçage rectangulaire pour vérifier si celui-ci est bien emboîté à l'arrière.

### Retrait du plateau de ponçage rectangulaire

- ❶ Poussez le levier SDS de déverrouillage du plateau de ponçage (6) jusqu'en butée vers la droite.
- ❷ Retirez le plateau de ponçage rectangulaire (9).

### Plateaux de ponçage spéciaux

Il est possible de remplacer le plateau de ponçage (7) fourni par un plateau de ponçage spécial disponible comme accessoire.

Le montage du plateau de ponçage spécial s'effectue comme pour le remplacement du plateau de ponçage fourni.

La marche à suivre pour la mise en place et le retrait des feuilles abrasives est la même que pour les feuilles abrasives d'origine.

L'utilisation de plateaux de ponçage spéciaux n'est permise qu'en combinaison avec le plateau de ponçage arrière (8).

### Patin spécial persiennes (voir figure H)

Le patin spécial persiennes (15) permet de poncer dans les endroits particulièrement difficiles d'accès, p. ex. entre les lamelles de volets, d'armoires ou de portes.

### Languette de ponçage plate (voir figure I)

La languette de ponçage plate (17) est spécialement conçue pour les fentes et interstices étroits.

La mise en place de la feuille abrasive pour languette de ponçage (16) s'effectue de la même façon que pour la feuille abrasive avant (14).

### Languette de ponçage ovale (voir figure I)

La languette de ponçage ovale (18) est conçue pour les aronds, les cavités et les surfaces en creux que l'on trouve p. ex. sur des meubles, rampes d'escaliers ou radiateurs.

La mise en place de la feuille abrasive pour languette de ponçage (16) s'effectue de la même façon que pour la feuille abrasive avant (14).

## Utilisation

### Mise en marche

- ▶ **Tenez compte de la tension du réseau ! La tension de la source de courant doit correspondre aux indications se trouvant sur la plaque signalétique de l'outil électroportatif. Les outils électroportatifs marqués 230 V peuvent également fonctionner sur 220 V.**

### Mise en marche/arrêt

- ▶ **Assurez-vous de pouvoir actionner l'interrupteur Marche/Arrêt sans avoir à relâcher la poignée.**

Pour **mettre en marche** l'outil électroportatif, poussez l'interrupteur Marche/Arrêt (2) vers l'avant dans la position « I ».

Pour **arrêter** l'outil électroportatif, poussez l'interrupteur Marche/Arrêt (2) vers l'arrière dans la position « 0 ».

### Instructions d'utilisation

- ▶ **Débranchez le câble d'alimentation de la prise avant d'effectuer des travaux quels qu'il soient sur l'outil électroportatif.**
- ▶ **Avant de poser l'outil électroportatif, attendez que celui-ci soit complètement à l'arrêt.**

La molette de présélection (1) permet de présélectionner la vitesse d'oscillation voulue, même en cours de fonctionnement.

Pour le polissage, choisissez une faible vitesse pour éviter un réchauffement excessif de la surface.

Les performances de ponçage dépendent essentiellement du choix de la feuille abrasive ainsi que de la vitesse présélectionnée (1).

Seuls des disques abrasifs en parfait état assurent de bons résultats et ménagent l'outil électroportatif.

Veillez à toujours exercer une pression régulière, afin d'augmenter la durée de vie des disques abrasifs.

Une pression trop élevée n'améliore pas les performances de ponçage mais augmente considérablement l'usure de l'outil électroportatif et du disque abrasif.

Pour obtenir de bons résultats dans les coins, sur des bords et dans des endroits d'accès difficile, ne travaillez qu'avec la pointe ou l'un des bords du plateau de ponçage.

Un disque abrasif utilisé pour poncer du métal ne doit ensuite pas être utilisé pour poncer d'autres matériaux.

N'utilisez que des accessoires de ponçage **Bosch** d'origine.

## Entretien et Service après-vente

### Nettoyage et entretien

- ▶ **Débranchez le câble d'alimentation de la prise avant d'effectuer des travaux quels qu'il soient sur l'outil électroportatif.**
- ▶ **Tenez toujours propres l'outil électroportatif ainsi que les fentes de ventilation afin d'obtenir un travail impeccable et sûr.**

Dans le cas où il s'avère nécessaire de remplacer le câble d'alimentation, confiez le remplacement à **Bosch** ou une station de Service Après-Vente agréée pour outillage **Bosch** afin de ne pas compromettre la sécurité.

### Service après-vente et conseil utilisateurs

Notre Service après-vente répond à vos questions concernant la réparation et l'entretien de votre produit et les pièces de rechange. Vous trouverez des vues éclatées et des informations sur les pièces de rechange sur le site :

**www.bosch-pt.com**

L'équipe de conseil utilisateurs Bosch se tient à votre disposition pour répondre à vos questions concernant nos produits et leurs accessoires.

Pour toute demande de renseignement ou toute commande de pièces de rechange, précisez impérativement la référence à 10 chiffres figurant sur l'étiquette signalétique du produit.

#### France

Réparer un outil Bosch n'a jamais été aussi simple, et ce, en moins de 5 jours, grâce à SAV DIRECT, notre formulaire de retour en ligne que vous trouverez sur notre site internet [www.bosch-pt.fr](http://www.bosch-pt.fr) à la rubrique Services. Vous y trouverez également notre boutique de pièces détachées en ligne où vous pouvez passer directement vos commandes.

Vous êtes un utilisateur, contactez : Le Service Clientèle Bosch Outillage Electroportatif  
Tel. : 09 70 82 12 99 (Numéro non surtaxé au prix d'un appel local)

E-Mail : [sav.outillage-electroportatif@fr.bosch.com](mailto:sav.outillage-electroportatif@fr.bosch.com)

Vous êtes un revendeur, contactez :

Robert Bosch (France) S.A.S.

Service Après-Vente Electroportatif

126, rue de Stalingrad

93705 DRANCY Cédex

Tel. : (01) 43119006

E-Mail : [sav-bosch.outillage@fr.bosch.com](mailto:sav-bosch.outillage@fr.bosch.com)

#### Vous trouverez d'autres adresses du service après-vente sous :

[www.bosch-pt.com/serviceaddresses](http://www.bosch-pt.com/serviceaddresses)

#### Élimination des déchets

Les outils électroportatifs, ainsi que leurs accessoires et emballages, doivent pouvoir suivre chacun une voie de recyclage appropriée.



Ne jetez pas les outils électroportatifs avec les ordures ménagères !

#### Seulement pour les pays de l'UE :

Conformément à la directive européenne 2012/19/UE relative aux déchets d'équipements électriques et électroniques et sa mise en vigueur conformément aux législations nationales, les outils électroportatifs dont on ne peut plus se servir doivent être isolés et suivre une voie de recyclage appropriée.



## Español

### Indicaciones de seguridad

#### Indicaciones generales de seguridad para herramientas eléctricas

#### **ADVERTENCIA**

Lea íntegramente las advertencias de peligro, las instrucciones, las ilustraciones y las especificaciones

**nes entregadas con esta herramienta eléctrica.** En caso de no atenerse a las instrucciones siguientes, ello puede ocasionar una descarga eléctrica, un incendio y/o una lesión grave.

#### **Guardar todas las advertencias de peligro e instrucciones para futuras consultas.**

El término "herramienta eléctrica" empleado en las siguientes advertencias de peligro se refiere a herramientas eléctricas de conexión a la red (con cable de red) y a herramientas eléctricas accionadas por acumulador (sin cable de red).

#### Seguridad del puesto de trabajo

- ▶ **Mantenga el área de trabajo limpia y bien iluminada.**  
Las áreas desordenadas u oscuras pueden provocar accidentes.
- ▶ **No utilice herramientas eléctricas en un entorno con peligro de explosión, en el que se encuentren combustibles líquidos, gases o material en polvo.** Las herramientas eléctricas producen chispas que pueden llegar a inflamar los materiales en polvo o vapores.
- ▶ **Mantenga alejados a los niños y otras personas de su puesto de trabajo al emplear la herramienta eléctrica.**  
Una distracción le puede hacer perder el control sobre la herramienta eléctrica.

#### Seguridad eléctrica

- ▶ **El enchufe de la herramienta eléctrica debe corresponder a la toma de corriente utilizada. No es admisible modificar el enchufe en forma alguna. No emplear adaptadores en herramientas eléctricas dotadas con una toma de tierra.** Los enchufes sin modificar adecuados a las respectivas tomas de corriente reducen el riesgo de una descarga eléctrica.
- ▶ **Evite que su cuerpo toque partes conectadas a tierra como tuberías, radiadores, cocinas y refrigeradores.** El riesgo a quedar expuesto a una sacudida eléctrica es mayor si su cuerpo tiene contacto con tierra.
- ▶ **No exponga la herramienta eléctrica a la lluvia o a condiciones húmedas.** Existe el peligro de recibir una descarga eléctrica si penetran ciertos líquidos en la herramienta eléctrica.
- ▶ **No abuse del cable de red. No utilice el cable de red para transportar o colgar la herramienta eléctrica, ni tire de él para sacar el enchufe de la toma de corriente. Mantenga el cable de red alejado del calor, aceite, esquinas cortantes o piezas móviles.** Los cables de red dañados o enredados pueden provocar una descarga eléctrica.
- ▶ **Al trabajar con la herramienta eléctrica a la intemperie utilice solamente cables de prolongación apropiados para su uso al aire libre.** La utilización de un cable de prolongación adecuado para su uso en exteriores reduce el riesgo de una descarga eléctrica.
- ▶ **Si fuese imprescindible utilizar la herramienta eléctrica en un entorno húmedo, es necesario conectarla a través de un dispositivo de corriente residual (RCD) de seguridad (fusible diferencial).** La aplicación de un



fusible diferencial reduce el riesgo a exponerse a una descarga eléctrica.

### Seguridad de personas

- ▶ **Esté atento a lo que hace y emplee sentido común cuando utilice una herramienta eléctrica. No utilice la herramienta eléctrica si estuviese cansado, ni tampoco después de haber consumido drogas, alcohol o medicamentos.** El no estar atento durante el uso de la herramienta eléctrica puede provocarle serias lesiones.
- ▶ **Utilice un equipo de protección personal. Utilice siempre una protección para los ojos.** El riesgo a lesionarse se reduce considerablemente si se utiliza un equipo de protección adecuado como una mascarilla antipolvo, zapatos de seguridad con suela antideslizante, casco, o protectores auditivos.
- ▶ **Evite una puesta en marcha involuntaria. Asegurarse de que la herramienta eléctrica esté desconectada antes de conectarla a la toma de corriente y/o al montar el acumulador, al recogerla y al transportarla.** Si transporta la herramienta eléctrica sujetándola por el interruptor de conexión/desconexión, o si alimenta la herramienta eléctrica estando ésta conectada, ello puede dar lugar a un accidente.
- ▶ **Retire las herramientas de ajuste o llaves fijas antes de conectar la herramienta eléctrica.** Una herramienta de ajuste o llave fija colocada en una pieza rotante puede producir lesiones al poner a funcionar la herramienta eléctrica.
- ▶ **Evite posturas arriesgadas. Trabaje sobre una base firme y mantenga el equilibrio en todo momento.** Ello le permitirá controlar mejor la herramienta eléctrica en caso de presentarse una situación inesperada.
- ▶ **Lleve puesta una vestimenta de trabajo adecuada. No utilice vestimenta amplia ni joyas. Mantenga su pelo y vestimenta alejados de las piezas móviles.** La vestimenta suelta, el pelo largo y las joyas se pueden enganchar con las piezas en movimiento.
- ▶ **Si se proporcionan dispositivos para la conexión de las instalaciones de extracción y recogida de polvo, asegúrese que éstos estén conectados y que sean utilizados correctamente.** El empleo de estos equipos reduce los riesgos derivados del polvo.
- ▶ **No permita que la familiaridad ganada por el uso frecuente de herramientas eléctricas lo deje caer en la complacencia e ignore las normas de seguridad de herramientas.** Una acción negligente puede causar lesiones graves en una fracción de segundo.

### Uso y trato cuidadoso de herramientas eléctricas

- ▶ **No sobrecargue la herramienta eléctrica. Utilice la herramienta eléctrica adecuada para su aplicación.** Con la herramienta eléctrica adecuada podrá trabajar mejor y más seguro dentro del margen de potencia indicado.
- ▶ **No utilice la herramienta eléctrica si el interruptor está defectuoso.** Las herramientas eléctricas que no se puedan conectar o desconectar son peligrosas y deben hacerse reparar.

- ▶ **Saque el enchufe de la red y/o retire el acumulador desmontable de la herramienta eléctrica, antes de realizar un ajuste, cambiar de accesorio o al guardar la herramienta eléctrica.** Esta medida preventiva reduce el riesgo a conectar accidentalmente la herramienta eléctrica.
- ▶ **Guarde las herramientas eléctricas fuera del alcance de los niños. No permita la utilización de la herramienta eléctrica a aquellas personas que no estén familiarizadas con su uso o que no hayan leído estas instrucciones.** Las herramientas eléctricas utilizadas por personas inexpertas son peligrosas.
- ▶ **Cuide las herramientas eléctricas y los accesorios. Controle la alineación de las piezas móviles, rotura de piezas y cualquier otra condición que pudiera afectar el funcionamiento de la herramienta eléctrica. En caso de daño, la herramienta eléctrica debe repararse antes de su uso.** Muchos de los accidentes se deben a herramientas eléctricas con un mantenimiento deficiente.
- ▶ **Mantenga los útiles limpios y afilados.** Los útiles mantenidos correctamente se dejan guiar y controlar mejor.
- ▶ **Utilice la herramienta eléctrica, los accesorios, los útiles, etc. de acuerdo a estas instrucciones, considerando en ello las condiciones de trabajo y la tarea a realizar.** El uso de herramientas eléctricas para trabajos diferentes de aquellos para los que han sido concebidas puede resultar peligroso.
- ▶ **Mantenga las empuñaduras y las superficies de las empuñaduras secas, limpias y libres de aceite y grasa.** Las empuñaduras y las superficies de las empuñaduras resbaladizas no permiten un manejo y control seguro de la herramienta eléctrica en situaciones imprevistas.

### Servicio

- ▶ **Únicamente deje reparar su herramienta eléctrica por un experto cualificado, empleando exclusivamente piezas de repuesto originales.** Solamente así se mantiene la seguridad de la herramienta eléctrica.

### Indicaciones de seguridad para lijadoras

- ▶ **Utilice la herramienta eléctrica solamente para el lijado en seco.** Existe el peligro de recibir una descarga eléctrica si penetran ciertos líquidos en la herramienta eléctrica.
- ▶ **¡Atención peligro de incendio! Evite un sobrecalentamiento de la pieza de trabajo y la lijadora. Vacíe siempre el contenedor de polvo antes de las pausas de trabajo.** El polvo abrasivo en el saco de polvo, en el microfiltro, en el saco de papel (o en la bolsa filtrante o bien en el filtro de la aspiradora) puede autoencenderse bajo condiciones desfavorables, así como la proyección de chispas durante el lijado de metales. Existe un riesgo particular si el polvo de lijado se mezcla con barniz, residuos de poliuretano u otras sustancias químicas y el material lijado está caliente después de un largo tiempo de trabajo.
- ▶ **Limpie regularmente las ranuras de ventilación de su herramienta eléctrica.** El ventilador del motor aspira



polvo hacia el interior de la carcasa, por lo que, en caso de una acumulación fuerte de polvo metálico, ello puede provocarle una descarga eléctrica.

- ▶ **Asegure la pieza de trabajo.** Una pieza de trabajo fijada con unos dispositivos de sujeción, o en un tornillo de banco, se mantiene sujeta de forma mucho más segura que con la mano.
- ▶ **Espera a que se haya detenido la herramienta eléctrica antes de depositarla.**
- ▶ **El enchufe macho de conexión, debe ser conectado solamente a un enchufe hembra de las mismas características técnicas del enchufe macho en materia.**

## Descripción del producto y servicio



**Lea íntegramente estas indicaciones de seguridad e instrucciones.** Las faltas de observación de las indicaciones de seguridad y de las instrucciones pueden causar descargas eléctricas, incendios y/o lesiones graves.

Por favor, observe las ilustraciones en la parte inicial de las instrucciones de servicio.

### Utilización reglamentaria

La herramienta eléctrica ha sido diseñada para lijar y pulir en seco madera, plástico, metal y superficies emplastecidas o pintadas. Es especialmente apropiada para trabajar perfiles, esquinas o puntos difícilmente accesibles.

### Componentes principales

La numeración de los componentes está referida a la imagen de la herramienta eléctrica en la página ilustrada.

- (1) Rueda de ajuste para la preselección del n.º de oscilaciones
- (2) Interruptor de conexión/desconexión
- (3) Elemento de filtro (sistema de microfiltro)
- (4) Caja colectora de polvo completa (sistema de micro-filtro)
- (5) Rejillas de refrigeración
- (6) Botón SDS de retención de la placa lijadora
- (7) Placa lijadora, delante
- (8) Placa lijadora, rectangular
- (9) Placa lijadora, rectangular
- (10) Empuñadura (zona de agarre aislada)
- (11) Boquilla de expulsión
- (12) Manguera de aspiración<sup>a)</sup>
- (13) Adaptador de aspiración<sup>a)</sup>
- (14) Hoja lijadora<sup>a)</sup>
- (15) Suplemento de láminas para lijar<sup>a)</sup>
- (16) Hoja lijadora para lengüeta lijadora<sup>a)</sup>
- (17) Lengüeta lijadora, plana<sup>a)</sup>

### (18) Lengüeta lijadora, ovalada<sup>a)</sup>

- a) **Los accesorios descritos e ilustrados no corresponden al material que se adjunta de serie. La gama completa de accesorios opcionales se detalla en nuestro programa de accesorios.**

### Datos técnicos

Lijadora múltiple	PSM 200 AES	
Número de artículo		<b>3 603 CB6 0..</b>
Potencia absorbida nominal	W	200
Preselección del n.º de oscilaciones		●
Número de revoluciones en vacío	min <sup>-1</sup>	3000-13000
N.º de oscilaciones en vacío	min <sup>-1</sup>	6000-26000
Diámetro de oscilación	mm	1,8
Superficie de la hoja lijadora	cm <sup>2</sup>	104
Superficie de hoja lijadora rectangular	cm <sup>2</sup>	164
Peso según EPTA-Procedure 01:2014	kg	1,4
Clase de protección		□/II

Las indicaciones son válidas para una tensión nominal [U] de 230 V. Estas indicaciones pueden variar con tensiones divergentes y en ejecuciones específicas del país.

### Información sobre ruidos y vibraciones

Valores de emisión de ruidos determinados según EN 62841-2-4.		
El nivel de ruido valorado con A de la herramienta eléctrica asciende típicamente a:		
Nivel de presión sonora	dB(A)	<b>83 86</b>
Nivel de potencia acústica	dB(A)	<b>94 97</b>
Inseguridad K	dB	<b>3</b>
¡Utilice protección para los oídos!		
Valores totales de vibraciones a <sub>h</sub> (suma de vectores de tres direcciones) e inseguridad K determinados según EN 62841-2-4:		
a <sub>h</sub>	m/s <sup>2</sup>	<b>6,0 7,0</b>
K	m/s <sup>2</sup>	<b>1,5</b>

El nivel de vibraciones y el valor de emisiones de ruidos indicados en estas instrucciones han sido determinados según un procedimiento de medición normalizado y pueden servir como base de comparación con otras herramientas eléctricas. También son adecuados para estimar provisionalmente la emisión de vibraciones y ruidos.

El nivel de vibraciones y el valor de emisiones de ruidos indicados han sido determinados para las aplicaciones principales de la herramienta eléctrica. Por ello, el nivel de vibracio-

nes y el valor de emisiones de ruidos pueden ser diferentes si la herramienta eléctrica se utiliza para otras aplicaciones, con útiles diferentes, o si el mantenimiento de la misma fuese deficiente. Ello puede suponer un aumento drástico de la emisión de vibraciones y de ruidos durante el tiempo total de trabajo.

Para determinar con exactitud las emisiones de vibraciones y de ruidos, es necesario considerar también aquellos tiempos en los que el aparato esté desconectado, o bien, esté en funcionamiento, pero sin ser utilizado realmente. Ello puede suponer una disminución drástica de las emisiones de vibraciones y de ruidos durante el tiempo total de trabajo.

Fije unas medidas de seguridad adicionales para proteger al usuario de los efectos por vibraciones, como por ejemplo: Mantenimiento de la herramienta eléctrica y de los útiles, conservar calientes las manos, organización de las secuencias de trabajo.

## Montaje

- **Antes de cualquier manipulación en la herramienta eléctrica, sacar el enchufe de red de la toma de corriente.**

### Aspiración de polvo y virutas

El polvo de ciertos materiales como, pinturas que contengan plomo, ciertos tipos de madera y algunos minerales y metales, puede ser nocivo para la salud. El contacto y la inspiración de estos polvos pueden provocar en el usuario o en las personas circundantes reacciones alérgicas y/o enfermedades respiratorias.

Ciertos polvos como los de roble, encina y haya son considerados como cancerígenos, especialmente en combinación con los aditivos para el tratamiento de la madera (cromatos, conservantes de la madera). Los materiales que contengan amianto solamente deberán ser procesados por especialistas.

- A ser posible utilice un equipo para aspiración de polvo apropiado para el material a trabajar.
- Observe que esté bien ventilado el puesto de trabajo.
- Se recomienda una mascarilla protectora con un filtro de la clase P2.

Observe las prescripciones vigentes en su país sobre los materiales a trabajar.

- **Evite acumulaciones de polvo en el puesto de trabajo.** Los materiales en polvo se pueden inflamar fácilmente.

### Autoaspiración con caja colectora de polvo (ver figuras A1-A4)

Coloque la caja colectora de polvo (4) sobre la boquilla de expulsión (11), hasta que encastre.

Para vaciar la caja colectora de polvo (4), retire la caja colectora de polvo hacia abajo.

Antes de abrir la caja colectora de polvo (4), debe golpear la caja colectora de polvo sobre una base firme como se muestra en la figura, para soltar el polvo del elemento filtrante.

Tome la caja colectora de polvo (4) por las concavidades de asidero, doble el elemento filtrante (3) hacia arriba y vacíe la

caja colectora de polvo. Limpie las aletas del elemento filtrante (3) con un cepillo blando.

### Aspiración externa (ver figura B)

Inserte el adaptador de aspiración (13) (accesorio) en una manguera de aspiración (12) (accesorio), de modo que encastre de forma audible. Conecte el adaptador de aspiración (13) con la boquilla de expulsión (11) en la herramienta eléctrica y la manguera de aspiración (12) con la aspiradora (accesorio).

Encontrará un resumen de las conexiones a distintas aspiradoras al final de estas instrucciones.

El aspirador debe ser adecuado para el material a trabajar.

Para aspirar polvo especialmente nocivo para la salud, cancerígeno, o polvo seco utilice un aspirador especial.

### Cambio de hoja lijadora (ver figura C)

Elimine la suciedad y el polvo del plato lijador (7) antes de colocar una nueva hoja lijadora, p. ej. con un pincel.

Para garantizar una aspiración óptima del polvo, asegúrese de que los recortes en la hoja lijadora coincidan con los orificios del plato lijador.

La placa lijadora (7) está equipada con un tejido de cierre por contacto, para que pueda fijar las hojas lijadoras con la sujeción de cierre por contacto en forma rápida y sencilla. Sacuda el tejido de cierre por contacto de la placa lijadora (7) antes de asentar la hoja lijadora (14), para posibilitar una adherencia óptima.

En la herramienta eléctrica van montadas 2 hojas lijadoras que también pueden cambiarse por separado si su desgaste fuese diferente.

- **Únicamente emplee la herramienta eléctrica con ambas hojas lijadoras montadas.**
- **Solamente aplique hojas lijadoras del mismo grano.**

Coloque la hoja lijadora (14) enrasada en un lado de la placa lijadora (7), luego aplique la hoja lijadora sobre el plato lijador y presiónelo firmemente.

Para quitar la hoja lijadora (14), agárrela por una punta y retírela de la placa lijadora (7).

Puede utilizar las hojas lijadoras de la lijadora delta Bosch.

Los accesorios como el vellón o el fieltro para pulir se fijan de igual manera sobre la placa lijadora.

### Selección de la hoja lijadora

De acuerdo al material a trabajar y al arranque de material deseado puede seleccionarse entre diversas hojas lijadoras:

Aplicación	Granulación
Para el mecanizado de todos los materiales como madera, pintura, aparejo, laca, madera dura y blanda así como tableros de virutas prensadas y metal	40-180
Para prelijar, p. ej. vigas y tablas ásperas y sin cepillar	aproximada 40
Para el rectificado superficial y para aplanar faltas de planeidad menores	Media 80, 120

Aplicación	Granulación
Para el acabado y lijado fino de maderas duras	precisa 180

Para repasar o pulir, especialmente tratándose de metal o piedra, utilizar el vellón o fieltro para pulir.

Según la calidad de acabado deseada, deberá seleccionarse el accesorio adecuado entre los diversos tipos de vellón o fieltros para pulir existentes.

### Quitar la placa lijadora de dos partes (ver figura D)

- Desplace la corredera SDS para el desbloqueo de la placa lijadora (6) hasta el tope a la derecha.
- Desmonte la placa lijadora (7).
- Tire hacia abajo la placa lijadora trasera (8) de las concavidades de asidero y luego retírela hacia atrás.

Si por ejemplo, está desgastada la punta delantera de la hoja lijadora, también se puede quitar la placa lijadora completa y volver a colocar – girada en 120°.

### Colocar la placa lijadora de dos partes (ver figura E)

- Coloque primero la placa lijadora trasera (8) con las levas de encastre sobre los rebajes del alojamiento de placas lijadoras. Oprima la placa lijadora (8) sobre el alojamiento, hasta que encastre perceptiblemente.
- Coloque la placa lijadora delantera (7).
- Para la fijación de la placa lijadora, desplace la corredera SDS (6) hasta el tope a la izquierda.

### Colocar la placa lijadora rectangular (ver figuras F-G)

- Coloque la placa lijadora (9) con las levas de encastre sobre los rebajes del alojamiento de placas lijadoras. Oprima la placa lijadora (9) sobre el alojamiento de placas lijadoras, hasta que encastre perceptiblemente.
- Para la fijación de la placa lijadora, desplace la corredera SDS (6) hasta el tope a la izquierda.
- Compruebe ahora, presionando sobre la parte trasera derecha e izquierda de la placa lijadora rectangular, si la placa lijadora ha encastrado correctamente en la parte trasera.

### Desmontar la placa lijadora rectangular

- Desplace la corredera SDS para el desbloqueo de la placa lijadora (6) hasta el tope a la derecha.
- Desmonte la placa lijadora rectangular (9).

### Placas lijadoras especiales

Puede reemplazar la placa lijadora (7) suministrada por una placa lijadora especial disponible como accesorio.

El montaje de las placas lijadoras especiales se realiza igual que al cambiar la placa lijadora adjunta.

El montaje y desmontaje de la hoja lijadora se realiza igual que la hoja lijadora original.

El servicio de las placas lijadoras especiales solamente es admisible con la placa lijadora trasera (8) montada.

#### Suplemento de láminas para lijar (ver figura H)

La utilización del suplemento de láminas para lijar (15) le permite mecanizar lugares difíciles de alcanzar, como p. ej. láminas en ventanas, armarios o puertas.

#### Lengüeta lijadora, plana (ver figura I)

La lengüeta lijadora plana (17) le permite lijar ranuras e intersticios estrechos.

La hoja lijadora para la lengüeta lijadora (16) se monta como la hoja lijadora delantera (14).

#### Lengüeta lijadora, ovalada (ver figura I)

La lengüeta lijadora ovalada (18) le permite lijar curvas y cuerpos huecos o superficies abombadas hacia el interior, como p. ej. muebles, barandas o radiadores.

La hoja lijadora para la lengüeta lijadora (16) se monta como la hoja lijadora delantera (14).

## Operación

### Puesta en marcha

- **¡Observe la tensión de alimentación! La tensión de alimentación deberá coincidir con las indicaciones en la placa de características de la herramienta eléctrica. Las herramientas eléctricas marcadas con 230 V pueden funcionar también a 220 V.**

#### Interruptor de conexión/desconexión

- **Asegúrese de que puede operar el interruptor de conexión/desconexión sin soltar el mango.**

Para **conectar** la herramienta eléctrica, desplace el interruptor de conexión/desconexión (2) hacia delante, para que aparezca "I" en el interruptor.

Para **desconectar** la herramienta eléctrica, desplace el interruptor de conexión/desconexión (2) hacia atrás, para que aparezca "0" en el interruptor.

### Instrucciones para la operación

- **Antes de cualquier manipulación en la herramienta eléctrica, sacar el enchufe de red de la toma de corriente.**
- **Espere a que se haya detenido la herramienta eléctrica antes de depositarla.**

Con la rueda de ajuste de la preselección del número de oscilaciones (1) puede preseleccionar el número de oscilaciones necesario también durante el servicio.

Al pulir seleccione unas revoluciones reducidas para evitar un calentamiento excesivo de la superficie.

El rendimiento conseguido en el arranque de material viene determinado esencialmente por la hoja lijadora empleada y el número de oscilaciones preseleccionado (1).

Únicamente unas hojas lijadoras en buenas condiciones permiten conseguir un buen rendimiento en el arranque de material además de cuidar la herramienta eléctrica.

Preste atención a ejercer una presión de aplicación uniforme para prolongar la vida útil de las hojas lijadoras.

Una presión de aplicación excesiva no supone un mayor rendimiento en el arranque de material, sino un mayor desgaste de la herramienta eléctrica y hoja lijadora.

Para lijar con exactitud esquinas, bordes y en lugares de difícil acceso puede trabajarse también con la punta o uno de los bordes de la placa lijadora.

No emplee una hoja lijadora con la que se ha trabajado metal para lijar otros tipos de material.

Utilice solamente accesorios originales **Bosch** para lijar.

## Mantenimiento y servicio

### Mantenimiento y limpieza

- ▶ **Antes de cualquier manipulación en la herramienta eléctrica, sacar el enchufe de red de la toma de corriente.**
- ▶ **Mantenga limpia la herramienta eléctrica y las rejillas de refrigeración para trabajar con eficacia y seguridad.**

Si es necesario reemplazar el cable de conexión, entonces esto debe ser realizado por **Bosch** o por un servicio técnico autorizado para herramientas eléctricas **Bosch**, para evitar riesgos de seguridad.

### Servicio técnico y atención al cliente

El servicio técnico le asesorará en las consultas que pueda Ud. tener sobre la reparación y mantenimiento de su producto, así como sobre piezas de recambio. Las representaciones gráficas tridimensionales e informaciones de repuestos se encuentran también bajo: **www.bosch-pt.com**

El equipo asesor de aplicaciones de Bosch le ayuda gustosamente en caso de preguntas sobre nuestros productos y sus accesorios.

Para cualquier consulta o pedido de piezas de repuesto es imprescindible indicar el nº de artículo de 10 dígitos que figura en la placa de características del producto.

#### España

Robert Bosch España S.L.U.  
Departamento de ventas Herramientas Eléctricas  
C/Hermanos García Noblejas, 19  
28037 Madrid

Para efectuar su pedido online de recambios o pedir la recogida para la reparación de su máquina, entre en la página **www.herramientasbosch.net**.

Tel. Asesoramiento al cliente: 902 531 553

Fax: 902 531554

#### Direcciones de servicio adicionales se encuentran bajo:

**www.bosch-pt.com/serviceaddresses**

## Eliminación

Recomendamos que las herramientas eléctricas, accesorios y embalajes sean sometidos a un proceso de recuperación que respete el medio ambiente.



¡No arroje las herramientas eléctricas a la basura!

### Sólo para los países de la UE:

Conforme a la Directiva Europea 2012/19/UE sobre aparatos eléctricos y electrónicos inservibles, tras su transposición en ley nacional, deberán acumularse por separado las herramientas eléctricas para ser sometidas a un reciclaje ecológico.



El símbolo es solamente válido, si también se encuentra sobre la placa de características del producto/fabricado.

## Português

### Instruções de segurança

#### Instruções gerais de segurança para ferramentas eléctricas

##### AVISO

**Devem ser lidas todas as indicações de segurança,**

**instruções, ilustrações e especificações desta ferramenta eléctrica.** O desrespeito das instruções apresentadas abaixo poderá resultar em choque eléctrico, incêndio e/ou ferimentos graves.

##### Guarde bem todas as advertências e instruções para futura referência.

O termo "ferramenta eléctrica" utilizado a seguir nas indicações de advertência, refere-se a ferramentas eléctricas operadas com corrente de rede (com cabo de rede) e a ferramentas eléctricas operadas com acumulador (sem cabo de rede).

#### Segurança da área de trabalho

- ▶ **Mantenha a sua área de trabalho sempre limpa e bem iluminada.** Desordem ou áreas de trabalho insuficientemente iluminadas podem levar a acidentes.
- ▶ **Não trabalhar com a ferramenta eléctrica em áreas com risco de explosão, nas quais se encontrem líquidos, gases ou pós inflamáveis.** Ferramentas eléctricas produzem faíscas, que podem inflamar pós ou vapores.
- ▶ **Manter crianças e outras pessoas afastadas da ferramenta eléctrica durante a utilização.** No caso de

distracção é possível que perca o controlo sobre o aparelho.

#### Segurança eléctrica

- ▶ **A ficha de conexão da ferramenta eléctrica deve caber na tomada. A ficha não deve ser modificada de maneira alguma. Não utilizar uma ficha de adaptação junto com ferramentas eléctricas protegidas por ligação à terra.** Fichas não modificadas e tomadas apropriadas reduzem o risco de um choque eléctrico.
- ▶ **Evitar que o corpo possa entrar em contacto com superfícies ligadas à terra, como tubos, aquecimentos, fogões e frigoríficos.** Há um risco elevado devido a choque eléctrico, se o corpo estiver ligado à terra.
- ▶ **Manter o aparelho afastado de chuva ou humidade.** A infiltração de água numa ferramenta eléctrica aumenta o risco de choque eléctrico.
- ▶ **Não deverá utilizar o cabo para outras finalidades. Nunca utilizar o cabo para transportar a ferramenta eléctrica, para pendurá-la, nem para puxar a ficha da tomada. Manter o cabo afastado do calor, do óleo, de arestas afiadas ou de peças em movimento.** Cabos danificados ou emaranhados aumentam o risco de um choque eléctrico.
- ▶ **Se trabalhar com uma ferramenta eléctrica ao ar livre, só deverá utilizar cabos de extensão apropriados para áreas exteriores.** A utilização de um cabo de extensão apropriado para áreas exteriores reduz o risco de um choque eléctrico.
- ▶ **Se não for possível evitar o funcionamento da ferramenta eléctrica em áreas húmidas, deverá ser utilizado um disjuntor de corrente de avaria.** A utilização de um disjuntor de corrente de avaria reduz o risco de um choque eléctrico.

#### Segurança de pessoas

- ▶ **Esteja atento, observe o que está a fazer e tenha prudência ao trabalhar com a ferramenta eléctrica. Não utilizar uma ferramenta eléctrica quando estiver fatigado ou sob a influência de drogas, álcool ou medicamentos.** Um momento de descuido ao utilizar a ferramenta eléctrica, pode levar a lesões graves.
- ▶ **Utilizar equipamento de protecção individual. Utilizar sempre óculos de protecção.** A utilização de equipamento de protecção pessoal, como máscara de protecção contra pó, sapatos de segurança antiderrapantes, capacete de segurança ou protecção auricular, de acordo com o tipo e aplicação da ferramenta eléctrica, reduz o risco de lesões.
- ▶ **Evitar uma colocação em funcionamento involuntária. Assegure-se de que a ferramenta eléctrica esteja desligada, antes de conectá-la à alimentação de rede e/ou ao acumulador, antes de levantá-la ou de transportá-la.** Se tiver o dedo no interruptor ao transportar a ferramenta eléctrica ou se o aparelho for conectado à alimentação de rede enquanto estiver ligado, poderão ocorrer acidentes.

- ▶ **Remover ferramentas de ajuste ou chaves de boca antes de ligar a ferramenta eléctrica.** Uma ferramenta ou chave que se encontre numa parte do aparelho em movimento pode levar a lesões.
- ▶ **Evite uma posição anormal. Mantenha uma posição firme e mantenha sempre o equilíbrio.** Desta forma é mais fácil controlar a ferramenta eléctrica em situações inesperadas.
- ▶ **Usar roupa apropriada. Não usar roupa larga nem jóias. Mantenha os cabelos e roupas afastados de peças em movimento.** Roupas frouxas, cabelos longos ou jóias podem ser agarrados por peças em movimento.
- ▶ **Se for possível montar dispositivos de aspiração ou de recolha, assegure-se de que estejam conectados e utilizados correctamente.** A utilização de uma aspiração de pó pode reduzir o perigo devido ao pó.
- ▶ **Não deixe que a familiaridade resultante de uma utilização frequente de ferramentas permita que você se torne complacente e ignore os princípios de segurança da ferramenta.** Uma acção descuidada pode causar ferimentos graves numa fracção de segundo.

#### Utilização e manuseio cuidadoso de ferramentas eléctricas

- ▶ **Não sobrecarregue a ferramenta eléctrica. Utilize a ferramenta eléctrica apropriada para o seu trabalho.** É melhor e mais seguro trabalhar com a ferramenta eléctrica apropriada na área de potência indicada.
- ▶ **Não utilizar uma ferramenta eléctrica com um interruptor defeituoso.** Uma ferramenta eléctrica que não pode mais ser ligada nem desligada, é perigosa e deve ser reparada.
- ▶ **Puxar a ficha da tomada e/ou remover o acumulador, se amovível, antes de executar ajustes na ferramenta eléctrica, de substituir acessórios ou de guardar as ferramentas eléctricas.** Esta medida de segurança evita o arranque involuntário da ferramenta eléctrica.
- ▶ **Guardar ferramentas eléctricas não utilizadas fora do alcance de crianças e não permitir que as pessoas que não estejam familiarizadas com o aparelho ou que não tenham lido estas instruções utilizem o aparelho.** Ferramentas eléctricas são perigosas se forem utilizadas por pessoas inexperientes.
- ▶ **Tratar a ferramenta eléctrica e os acessórios com cuidado. Controlar se as partes móveis do aparelho funcionam perfeitamente e não emperram, e se há peças quebradas ou danificadas que possam prejudicar o funcionamento da ferramenta eléctrica. Permitir que peças danificadas sejam reparadas antes da utilização.** Muitos acidentes têm como causa, a manutenção insuficiente de ferramentas eléctricas.
- ▶ **Manter as ferramentas de corte afiadas e limpas.** Ferramentas de corte cuidadosamente tratadas e com cantos de corte afiados emperram com menos frequência e podem ser conduzidas com maior facilidade.
- ▶ **Utilizar a ferramenta eléctrica, acessórios, ferramentas de aplicação, etc. conforme estas**

**instruções. Considerar as condições de trabalho e a tarefa a ser executada.** A utilização de ferramentas eléctricas para outras tarefas a não ser as aplicações previstas, pode levar a situações perigosas.

- ▶ **Mantenha os punhos e as superfícies de agarrar secas, limpas e livres de óleo e massa consistente.** Punhos e superfícies de agarrar escorregadias não permitem o manuseio e controle seguros da ferramenta em situações inesperadas.

#### Serviço

- ▶ **Só permita que o seu aparelho seja reparado por pessoal especializado e qualificado e só com peças de reposição originais.** Desta forma é assegurado o funcionamento seguro do aparelho.

#### Instruções de segurança para lixadeira

- ▶ **Use a ferramenta elétrica apenas para lixamento a seco.** A infiltração de água numa ferramenta eléctrica aumenta o risco de choque eléctrico.
- ▶ **Atenção, perigo de incêndio! Evite um sobreaquecimento do material de lixar e da lixadeira. Esvazie sempre o reservatório de pó antes de pausas no trabalho.** O pó de lixa no saco coletor do pó, no microfiltro, no saco de papel (ou no saco do filtro ou no filtro do aspirador) pode incendiar-se sob circunstâncias desfavoráveis como faíscas ao lixar metais. Existe perigo especialmente quando o pó de lixa está misturado com restos de verniz, poliuretano ou outras substâncias químicas e o material de lixar está quente após longo período de trabalho.
- ▶ **Limpe com regularidade as aberturas de ventilação da sua ferramenta eléctrica.** A ventoinha do motor puxa pó para dentro da carcaça, e uma grande quantidade de pó de metal pode causar perigos eléctricos.
- ▶ **Fixar a peça a ser trabalhada.** Uma peça a ser trabalhada fixa com dispositivos de aperto ou com torno de bancada está mais firme do que segurada com a mão.
- ▶ **Espera a ferramenta eléctrica parar completamente, antes de depositá-la.**

#### Descrição do produto e do serviço



**Leia todas as instruções de segurança e instruções.** A inobservância das instruções de segurança e das instruções pode causar choque eléctrico, incêndio e/ou ferimentos graves.

Respeite as figuras na parte da frente do manual de instruções.

#### Utilização adequada

A ferramenta eléctrica destina-se ao lixamento a seco e a polir madeira, plástico, metal, massa de aparelhar e superfícies pintadas. É especialmente apropriado para perfis, cantos ou locais de difícil acesso.

#### Componentes ilustrados

A numeração dos componentes ilustrados refere-se à apresentação da ferramenta eléctrica na página de esquemáticas.

- (1) Roda de pré-seleção do número de oscilações
- (2) Interruptor de ligar/desligar
- (3) Elemento filtrante (sistema de microfiltro)
- (4) Caixa de pó completa (sistema de microfiltro)
- (5) Aberturas de ventilação
- (6) Corrediça SDS para destravamento da placa de lixar
- (7) Placa de lixar, dianteira
- (8) Placa de lixar, traseira
- (9) Placa de lixar, retangular
- (10) Punho (superfície do punho isolada)
- (11) Bocais de sopra
- (12) Mangueira de aspiração<sup>a)</sup>
- (13) Adaptador de aspiração<sup>a)</sup>
- (14) Folha de lixa<sup>a)</sup>
- (15) Adaptador para lixar lamelas<sup>a)</sup>
- (16) Folha de lixa para lingueta de lixa<sup>a)</sup>
- (17) Lingueta de lixa, plana<sup>a)</sup>
- (18) Lingueta de lixa, oval<sup>a)</sup>

a) **Acessórios apresentados ou descritos não pertencem ao volume de fornecimento padrão. Todos os acessórios encontram-se no nosso programa de acessórios.**

#### Dados técnicos

Multilixadeira		PSM 200 AES
Número de produto		<b>3 603 CB6 0..</b>
Potência nominal absorvida	W	200
Pré-seleção do número de oscilações		●
N.º de rotações em vazio	r.p.m.	3000–13000
Número de oscilações em vazio	o.p.m.	6000–26000
Diâmetro do círculo de oscilação	mm	1,8
Superfície da folha de lixar	cm <sup>2</sup>	104
Superfície da folha de lixa retangular	cm <sup>2</sup>	164
Peso conforme EPTA-Procedure 01:2014	kg	1,4
Classe de proteção		□/II

Os dados aplicam-se a uma tensão nominal [U] de 230 V. Com tensões divergentes e em versões específicas do país, estes dados podem variar.



## Informação sobre ruídos/vibrações

Os valores de emissão de ruído foram determinados de acordo com **EN 62841-2-4**.

Normalmente, o nível sonoro de classe A da ferramenta elétrica compreende:

Nível de pressão sonora	dB(A)	<b>83</b>	<b>86</b>
Nível de potência sonora	dB(A)	<b>94</b>	<b>97</b>
Incerteza K	dB	<b>3</b>	

### Utilizar proteção auditiva!

Valores totais de vibração  $a_h$  (soma dos vetores das três direções) e incerteza K determinada segundo **EN 62841-2-4**:

$a_h$	m/s <sup>2</sup>	<b>6,0</b>	<b>7,0</b>
K	m/s <sup>2</sup>	<b>1,5</b>	

O nível de vibrações indicado nestas instruções e o valor de emissões sonoras foram medidos de acordo com um processo de medição normalizado e podem ser utilizados para a comparação de ferramentas elétricas. Também são adequados para uma avaliação provisória das emissões sonoras e de vibrações.

O nível de vibrações indicado e o valor de emissões sonoras representam as aplicações principais da ferramenta elétrica. Se a ferramenta elétrica for utilizada para outras aplicações, com outras ferramentas de trabalho ou com manutenção insuficiente, é possível que o nível de vibrações e de emissões sonoras seja diferente. Isto pode aumentar sensivelmente a emissão sonora e de vibrações para o período completo de trabalho.

Para uma estimativa exata da emissão sonora e de vibrações, também deveriam ser considerados os períodos nos quais o aparelho está desligado ou funciona, mas não está sendo utilizado. Isto pode reduzir a emissão sonora e de vibrações durante o completo período de trabalho.

Além disso também deverão ser estipuladas medidas de segurança para proteger o operador contra o efeito de vibrações, como por exemplo: manutenção de ferramentas elétricas e acessórios, manter as mãos quentes e organização dos processos de trabalho.

## Montagem

- ▶ **Antes de todos trabalhos na ferramenta elétrica deverá puxar a ficha de rede da tomada.**

### Aspiração de pó/de aparas

Pós de materiais como por exemplo, tintas que contém chumbo, alguns tipos de madeira, minerais e metais, podem ser nocivos à saúde. O contacto ou a inalação dos pós pode provocar reações alérgicas e/ou doenças nas vias respiratórias do utilizador ou das pessoas que se encontrem

por perto.

Certos pós, como por exemplo pó de carvalho e faia são considerados como sendo cancerígenos, especialmente quando juntos com substâncias para o tratamento de madeiras (cromato, produtos de proteção da madeira). Material que contém asbesto só deve ser processado por pessoal especializado.

- Se possível deverá usar um dispositivo de aspiração de pó apropriado para o material.
- Assegurar uma boa ventilação do local de trabalho.
- É recomendável usar uma máscara de proteção respiratória com filtro da classe P2.

Observe as diretivas para os materiais a serem processados, vigentes no seu país.

- ▶ **Evite a acumulação de pó no local de trabalho.** Pós podem entrar levemente em ignição.

### Aspiração integrada com caixa do pó (ver figuras A1–A4)

Encaixe a caixa do pó (4) no bocal de sopro (11), até esta encaixar.

Para esvaziar a caixa do pó (4) puxe a mesma para baixo.

Antes de abrir a caixa do pó (4) deve bater com a mesma sobre uma base firme tal como representado na figura, para soltar o pó do elemento filtrante.

Agarre a caixa do pó (4) na pega, vire o elemento filtrante (3) para cima e esvazie a caixa do pó. Limpe as lamelas do elemento filtrante (3) com uma escova macia.

### Aspiração externa (ver figura B)

Insira o adaptador de aspiração (13) (acessório) numa mangueira de aspiração (12) (acessório), de forma a que ele engate de forma audível. Ligue o adaptador de aspiração (13) ao bocal de sopro (11) na ferramenta elétrica e a mangueira de aspiração (12) a um aspirador (acessório).

Encontra um resumo da ligação aos diferentes aspiradores no final deste manual.

O aspirador de pó deve ser apropriado para o material a ser trabalhado.

Utilize um aspirador especial para aspirar pó que seja extremamente nocivo à saúde, cancerígeno ou seco.

### Trocar a folha de lixa (ver figura C)

Antes de colocar uma folha de lixa nova remova a sujidade e o pó da placa de lixar (7), p. ex. com um pincel.

Para assegurar uma aspiração de pó ideal, certifique-se de que os orifícios punccionados na folha de lixa coincidem com os furos na placa de lixar.

A superfície da placa de lixar (7) é composta por um tecido auto aderente, para que possa fixar as folhas de lixa de forma simples e rápida por meio de auto aderência.

Bater ligeiramente o velcro da placa de lixar (7) antes da colocação da folha de lixar (14) para permitir uma aderência perfeita.

A ferramenta elétrica está equipada com 2 folhas de lixa, que podem ser substituídas individualmente em função do desgaste.



► **Usar a ferramenta elétrica apenas se ambas as folhas de lixa estiverem montadas.**

► **Só utilizar folhas de lixa com o mesmo grão.**

Alinhar a folha de lixa (**14**) de um dos lados da placa de lixa (**7**) e, a seguir, colocar a folha de lixa sobre a placa de lixa e pressionar com firmeza.

Para remover a folha de lixa (**14**) segure-a pela ponta e puxe-a da placa de lixa (**7**).

Podem ser utilizadas as folhas de lixa da lixadeira Delta Bosch.

Acessórios de lixa, como não tecido/feltro de polir, devem ser fixos da mesma forma sobre a placa de lixa.

#### Seleção da folha de lixa

Estão disponíveis diversas folhas de lixa, de acordo com o material a ser trabalhado e com o desbaste desejado da superfície:

Aplicação	Grão
Para trabalhar inúmeros materiais, como madeira, tinta, betume de enchimento, verniz, madeira macia e dura, assim como placas de aglomerado de madeira e metal	40-180
Para o lixamento prévio, p.ex. de vigas grosseiras e tábuas rugosas e grosseiras	40
Para o alisamento e nivelamento de pequenas irregularidades	média 80, 120
Para o acabamento fino de lixa madeiras duras	fina 180

Utilizar não tecido/feltro de polir para o trabalho posterior ou para polir, principalmente metal e pedra.

Devem ser utilizados diferentes tipos de não tecido ou de feltro de polir, de acordo com a qualidade desejada da superfície da peça ser trabalhada.

#### Retirar a placa de lixa bipartida (ver figura D)

- 1 Deslocar a corrediça SDS para destravamento da placa de lixa (**6**) até ao batente para a direita.
- 2 Retirar a placa de lixa (**7**).
- 3 Puxar a placa de lixa traseira (**8**) pelas cavidades para baixo e retirar para trás.

Se, por exemplo, a ponta da frente da folha de lixa estiver gasta, também se pode remover a placa de lixa completa e colocá-la de novo rodada em 120°.

#### Colocar a placa de lixa bipartida (ver figura E)

- 1 Colocar primeiro a placa de lixa traseira (**8**) com os ressaltos de engate sobre os entalhes do suporte da placa de lixa. Pressione a placa de lixa (**8**) sobre o suporte até engatar de forma audível.
- 2 Colocar a placa de lixa dianteira (**7**).

- 3 Para a fixação da placa de lixa deslocar o cursor SDS para o desbloqueio da placa de lixa (**6**) até ao batente para a esquerda.

#### Colocar a placa de lixa retangular (ver figura F-G)

- 1 Colocar a placa de lixa (**9**) com os ressaltos de engate sobre os entalhes do suporte da placa de lixa. Pressione a placa de lixa (**9**) sobre o respetivo suporte até engatar de forma audível.
- 2 Para a fixação da placa de lixa deslocar o cursor SDS para o desbloqueio da placa de lixa (**6**) até ao batente para a esquerda.
- 3 Verificar, pressionando a parte traseira direita e esquerda da placa de lixa retangular, se a placa de lixa está bem engatada na parte de trás.

#### Retirar a placa de lixa retangular

- 1 Deslocar a corrediça SDS para destravamento da placa de lixa (**6**) até ao batente para a direita.
- 2 Retirar a placa de lixa retangular (**9**).

#### Placas de lixa especiais

Pode substituir a placa de lixa fornecida (**7**) por uma placa de lixa especial disponível como acessório.

A montagem da placa de lixa especial é realizada conforme a substituição da placa de lixa fornecida.

A colocação e a remoção da respetiva folha de lixa ocorrem da mesma forma da folha de lixa original.

O funcionamento com placas de lixa especiais só é permitido com a placa de lixa traseira (**8**) montada.

#### Adaptador para lixa lamelas (ver figura H)

A utilização do adaptador para lixa lamelas (**15**) permite-lhe trabalhar em locais de difícil acesso, como p. ex. lamelas em janelas, armários ou portas.

#### Lingueta de lixa, plana (ver figura I)

A lingueta de lixa plana (**17**) permite-lhe trabalhar pequenas ranhuras e em interstícios apertados.

A folha de lixa com ponta de lixa (**16**) é montada da mesma forma que a folha de lixa dianteira (**14**).

#### Lingueta de lixa, oval (ver figura I)

A lingueta de lixa oval (**18**) permite-lhe trabalhar superfícies arredondadas e corpos ocos ou superfícies abauladas para dentro, como por exemplo em móveis, corrimãos ou radiadores.

A folha de lixa com ponta de lixa (**16**) é montada da mesma forma que a folha de lixa dianteira (**14**).

## Funcionamento

#### Colocação em funcionamento

- **Observar a tensão de rede! A tensão da fonte de corrente elétrica deve coincidir com os dados que**

constam na placa de características da ferramenta elétrica. Ferramentas elétricas marcadas para 230 V também podem ser operadas com 220 V.

#### Ligar/desligar

► **Certifique-se de que consegue acionar o interruptor de ligar/desligar sem ter de soltar o punho.**

Para **ligar** a ferramenta elétrica, empurre o interruptor de ligar/desligar (2) para a frente, para que apareça no interruptor "I".

Para **desligar** a ferramenta elétrica, empurre o interruptor de ligar/desligar (2) para cima, para que apareça no interruptor "0".

#### Instruções de trabalho

► **Antes de todos trabalhos na ferramenta elétrica deverá puxar a ficha de rede da tomada.**

► **Espera a ferramenta elétrica parar completamente, antes de depositá-la.**

Com a roda da pré-seleção do número de oscilações (1) pode pré-selecionar o n.º de oscilações necessário mesmo durante o funcionamento.

Escolher um número de rotações reduzido para polir, para evitar um aquecimento excessivo da superfície.

O rendimento de desbaste ao lixar é determinado essencialmente pela seleção da folha de lixa, bem como pelo número de oscilações pré-selecionado (1).

Apenas folhas de lixar impecáveis garantem um excelente rendimento de desbaste e a proteção da ferramenta elétrica. Trabalhar com uma força de pressão uniforme para aumentar a vida útil das folhas de lixar.

Demasiada pressão não resulta num melhor rendimento de desbaste, mas sim num maior desgaste da ferramenta elétrica e da folha de lixa.

Para lixar ângulos, cantos e áreas de difícil acesso também é possível trabalhar apenas com a ponta ou com o canto da placa de lixar.

Jamais utilizar uma folha de lixa com a qual foi processado metal, para processar outros materiais.

Use apenas acessórios de lixar **Bosch** originais.

## Manutenção e assistência técnica

### Manutenção e limpeza

► **Antes de todos trabalhos na ferramenta elétrica deverá puxar a ficha de rede da tomada.**

► **Manter a ferramenta elétrica e as aberturas de ventilação sempre limpas, para trabalhar bem e de forma segura.**

Se for necessário instalar um cabo de ligação, a instalação deve ser feita pela **Bosch** ou por um centro de serviço autorizado para ferramentas elétricas **Bosch**, para evitar perigos de segurança.

### Serviço pós-venda e aconselhamento

O serviço pós-venda responde às suas perguntas a respeito de serviços de reparação e de manutenção do seu produto, assim como das peças sobressalentes. Desenhos explodidos e informações acerca das peças sobressalentes também em: [www.bosch-pt.com](http://www.bosch-pt.com)

A nossa equipa de consultores Bosch esclarece com prazer todas as suas dúvidas a respeito dos nossos produtos e acessórios.

Indique para todas as questões e encomendas de peças sobressalentes a referência de 10 dígitos de acordo com a placa de características do produto.

#### Portugal

Robert Bosch LDA  
Avenida Infante D. Henrique  
Lotes 2E – 3E  
1800 Lisboa

Para efetuar o seu pedido online de peças entre na página [www.ferramentasbosch.com](http://www.ferramentasbosch.com).

Tel.: 21 8500000

Fax: 21 8511096

#### Encontra outros endereços da assistência técnica em:

[www.bosch-pt.com/serviceaddresses](http://www.bosch-pt.com/serviceaddresses)

### Eliminação

Ferramentas elétricas, acessórios e embalagens devem ser enviados a uma reciclagem ecológica de matérias-primas.



Não deitar ferramentas elétricas no lixo doméstico!

#### Apenas para países da UE:

De acordo com a diretiva europeia 2012/19/UE para aparelhos elétricos e eletrónicos velhos, e com as respetivas realizações nas leis nacionais, as ferramentas elétricas que não servem mais para a utilização, devem ser enviadas separadamente a uma reciclagem ecológica.

## Italiano

### Avvertenze di sicurezza

#### Avvertenze generali di sicurezza per elettrotensili

**ATTENZIONE** Leggere tutte le avvertenze di pericolo, le istruzioni operative, le figure e le specifiche fornite in dotazione al presente elettrotensile. Il mancato rispetto di tutte le istruzioni sottolencate potrà comportare il pericolo di scosse elettriche, incendi e/o gravi lesioni.

**Conservare tutte le avvertenze di pericolo e le istruzioni operative per ogni esigenza futura.**

Il termine "elettrotensile" riportato nelle avvertenze fa riferimento ai dispositivi dotati di alimentazione elettrica (a filo) o a batteria (senza filo).

#### Sicurezza della postazione di lavoro

- ▶ **Conservare l'area di lavoro pulita e ben illuminata.** Zone disordinate o buie possono essere causa di incidenti.
- ▶ **Evitare di impiegare l'elettrotensile in ambienti soggetti al rischio di esplosioni nei quali siano presenti liquidi, gas o polveri infiammabili.** Gli elettrotensili producono scintille che possono far infiammare la polvere o i gas.
- ▶ **Tenere lontani i bambini ed altre persone durante l'impiego dell'elettrotensile.** Eventuali distrazioni potranno comportare la perdita del controllo sull'elettrotensile.

#### Sicurezza elettrica

- ▶ **La spina di allacciamento alla rete dell'elettrotensile deve essere adatta alla presa. Evitare assolutamente di apportare qualsivoglia modifica alla spina. Non utilizzare spine adattatrici con elettrotensili dotati di collegamento a terra.** Le spine non modificate e le prese adatte allo scopo riducono il rischio di scosse elettriche.
- ▶ **Evitare il contatto fisico con superfici collegate a terra, come tubi, radiatori, fornelli elettrici e frigoriferi.** Sussiste un maggior rischio di scosse elettriche nel momento in cui il corpo è messo a massa.
- ▶ **Custodire l'elettrotensile al riparo dalla pioggia o dall'umidità..** La penetrazione dell'acqua in un elettrotensile aumenta il rischio di una scossa elettrica.
- ▶ **Non usare il cavo per scopi diversi da quelli previsti. Non usare il cavo per trasportare o appendere l'elettrotensile, né per estrarre la spina dalla presa di corrente. Non avvicinare il cavo a fonti di calore, olio, spigoli taglienti e parti della macchina in movimento.** I cavi danneggiati o aggrovigliati aumentano il rischio d'insorgenza di scosse elettriche.
- ▶ **Se si utilizza l'elettrotensile all'aperto, impiegare un cavo di prolunga adatto per l'uso all'esterno.** L'uso di un cavo di prolunga omologato per l'impiego all'esterno riduce il rischio d'insorgenza di scosse elettriche.
- ▶ **Qualora non fosse possibile evitare di utilizzare l'elettrotensile in un ambiente umido, usare un interruttore di protezione dalle correnti di guasto (RCD).** L'uso di un interruttore di sicurezza riduce il rischio di una scossa elettrica.

#### Sicurezza delle persone

- ▶ **Quando si utilizza un elettrotensile è importante restare vigili, concentrarsi su ciò che si sta facendo ed operare con giudizio. Non utilizzare l'elettrotensile in caso di stanchezza o sotto l'effetto di droghe, alcool o medicinali.** Un attimo di distrazione durante l'uso dell'elettrotensile può essere causa di gravi incidenti.
- ▶ **Utilizzare gli appositi dispositivi di protezione individuali. Indossare sempre gli occhiali protettivi.** L'impiego, in condizioni appropriate, di dispositivi di protezione quali maschera antipolvere, scarpe antinfortunistiche

antiscivolo, elmetto di protezione, protezioni acustiche, riduce il rischio di infortuni.

- ▶ **Evitare l'accensione involontaria dell'elettrotensile. Prima di collegare l'elettrotensile all'alimentazione di corrente e/o alla batteria, prima di prenderlo o trasportarlo, assicurarsi che sia spento.** Tenendo il dito sopra l'interruttore mentre si trasporta l'elettrotensile oppure collegandolo all'alimentazione di corrente con l'interruttore inserito, si vengono a creare situazioni pericolose in cui possono verificarsi seri incidenti.
- ▶ **Prima di accendere l'elettrotensile togliere qualsiasi attrezzo di regolazione o chiave utilizzata.** Un accessorio oppure una chiave che si trovi in una parte rotante della macchina può provocare seri incidenti.
- ▶ **Evitare di assumere posture anomale. Mantenere appoggio ed equilibrio adeguati in ogni situazione.** In questo modo è possibile controllare meglio l'elettrotensile in caso di situazioni inaspettate.
- ▶ **Indossare indumenti adeguati. Non indossare vestiti larghi, né gioielli. Tenere capelli e vestiti lontani da parti in movimento.** Vestiti larghi, gioielli o capelli lunghi potranno impigliarsi in parti in movimento.
- ▶ **Se l'utensile è dotato di un apposito attacco per dispositivi di aspirazione e raccolta polvere, accertarsi che gli stessi siano collegati ed utilizzati in modo conforme.** L'utilizzo di un'aspirazione polvere può ridurre lo svilupparsi di situazioni pericolose dovute alla polvere.
- ▶ **Evitare che la confidenza derivante da un frequente uso degli utensili si trasformi in superficialità e vengano trascurate le principali norme di sicurezza.** Una mancanza di attenzione può causare gravi lesioni in una frazione di secondo.

#### Trattamento accurato ed uso corretto degli elettrotensili

- ▶ **Non sottoporre l'elettrotensile a sovraccarico. Utilizzare l'elettrotensile adeguato per l'applicazione specifica.** Con un elettrotensile adatto si lavora in modo migliore e più sicuro nell'ambito della sua potenza di prestazione.
- ▶ **Non utilizzare l'elettrotensile qualora l'interruttore non consenta un'accensione/uno spegnimento corretti.** Un elettrotensile con l'interruttore rotto è pericoloso e deve essere aggiustato.
- ▶ **Prima di eseguire eventuali regolazioni, sostituire accessori o riporre la macchina al termine del lavoro, estrarre sempre la spina dalla presa di corrente e/o togliere la batteria, se rimovibile.** Tale precauzione eviterà che l'elettrotensile possa essere messo in funzione involontariamente.
- ▶ **Riporre gli elettrotensili fuori della portata dei bambini durante i periodi di inutilizzo e non consentire l'uso degli utensili stessi a persone inesperte o che non abbiano letto le presenti istruzioni.** Gli elettrotensili sono macchine pericolose quando vengono utilizzati da persone non dotate di sufficiente esperienza.

- ▶ **Eseguire la manutenzione degli elettroutensili e relativi accessori. Verificare la presenza di un eventuale disallineamento o inceppamento delle parti mobili, la rottura di componenti o qualsiasi altra condizione che possa pregiudicare il corretto funzionamento dell'elettrooutensile stesso. Se danneggiato, l'elettrooutensile dovrà essere riparato prima dell'uso.** Numerosi incidenti vengono causati da elettroutensili la cui manutenzione è stata effettuata poco accuratamente.
- ▶ **Mantenere gli utensili da taglio affilati e puliti.** Gli utensili da taglio curati con particolare attenzione e con taglienti affilati s'inceppano meno frequentemente e sono più facili da condurre.
- ▶ **Utilizzare sempre l'elettrooutensile, gli accessori e gli utensili specifici ecc. in conformità alle presenti istruzioni, tenendo conto delle condizioni di lavoro e delle operazioni da eseguire.** L'impiego di elettroutensili per usi diversi da quelli consentiti potrà dar luogo a situazioni di pericolo.
- ▶ **Mantenere impugnature e superfici di presa asciutte, pulite e prive di olio e grasso.** Impugnature e superfici di presa scivolose non consentono di manipolare e controllare l'utensile in caso di situazioni inaspettate.

#### Assistenza

- ▶ **Fare riparare l'elettrooutensile da personale specializzato ed utilizzando solo parti di ricambio identiche.** In tale maniera potrà essere salvaguardata la sicurezza dell'elettrooutensile.

#### Avvertenze di sicurezza per le levigatrici

- ▶ **Utilizzare l'elettrooutensile solo per operazioni di levigatura a secco.** L'infiltrazione dell'acqua in un elettrooutensile aumenta il rischio di una scossa elettrica.
- ▶ **Attenzione: pericolo di incendio! Evitare un surriscaldamento del materiale levigato e della levigatrice. Svuotare sempre il contenitore per la polvere prima delle pause di lavoro.** La polvere di levigatura raccolta in sacchetti raccogli-polvere, microfiltri, sacchetti di carta (o nel sacchetto di carta/nel filtro dell'aspirapolvere) in condizioni sfavorevoli – ad esempio a causa della produzione di scintille durante la levigatura dei metalli – potrebbe incendiarsi. Sussiste particolare pericolo qualora la polvere di levigatura venga miscelata con residui di vernice, poliuretano o altre sostanze chimiche e nel caso in cui il materiale levigato si surriscaldi in seguito ad una lavorazione prolungata.
- ▶ **Pulire regolarmente le feritoie di aerazione dell'elettrooutensile.** Il ventilatore del motore attira polvere nella carcassa ed una forte raccolta di polvere di metallo può provocare pericoli di origine elettrica.
- ▶ **Fissare il pezzo in lavorazione.** Un pezzo in lavorazione può essere bloccato con sicurezza in posizione solo utilizzando un apposito dispositivo di serraggio oppure una morsa a vite e non tenendolo con la semplice mano.
- ▶ **Prima di posare l'elettrooutensile, attendere sempre che si sia arrestato completamente.**

## Descrizione del prodotto e dei servizi forniti



**Leggere tutte le avvertenze e disposizioni di sicurezza.** La mancata osservanza delle avvertenze e disposizioni di sicurezza può causare folgorazioni, incendi e/o lesioni di grave entità.

Si prega di osservare le immagini nella prima parte delle istruzioni per l'uso.

#### Utilizzo conforme

L'elettrooutensile è adatto per la levigatura e la lucidatura a secco di superfici in legno, di materie plastiche, di metallo, di superfici stuccate e superfici verniciate. È adatto in particolare per profili, angoli o punti difficilmente accessibili.

#### Componenti illustrati

La numerazione dei componenti illustrati si riferisce all'illustrazione dell'elettrooutensile che si trova sulla pagina con la rappresentazione grafica.

- (1) Rotellina di preselezione del numero di oscillazioni
- (2) Interruttore di avvio/arresto
- (3) Elemento filtrante (sistema Microfilter)
- (4) Contenitore per la polvere completo (sistema Microfilter)
- (5) Aperture di ventilazione
- (6) Corsore SDS di sblocco piastra di levigatura
- (7) Piastra di levigatura, anteriore
- (8) Piastra di levigatura, posteriore
- (9) Piastra di levigatura, rettangolare
- (10) Impugnatura (superficie di presa isolata)
- (11) Bocchetta di scarico
- (12) Tubo di aspirazione<sup>a)</sup>
- (13) Adattatore di aspirazione<sup>a)</sup>
- (14) Foglio abrasivo<sup>a)</sup>
- (15) Prolunga per lingua di levigatura<sup>a)</sup>
- (16) Foglio abrasivo per lingua di levigatura<sup>a)</sup>
- (17) Lingua di levigatura, piatta<sup>a)</sup>
- (18) Lingua di levigatura, ovale<sup>a)</sup>

a) **L'accessorio illustrato oppure descritto non è compreso nel volume di fornitura standard. L'accessorio completo è contenuto nel nostro programma accessori.**

#### Dati tecnici

Levigatrice palmare	PSM 200 AES	
Codice prodotto	3 603 CB6 0..	
Potenza assorbita nominale	W	200
Preselezione del numero di oscillazioni	●	
Numero di giri a vuoto	min <sup>-1</sup>	3000-13000

Levigatrice palmare		PSM 200 AES
Numero di oscillazioni a vuoto	min <sup>-1</sup>	6000–26000
Diametro di oscillazione	mm	1,8
Superficie del foglio abrasivo	cm <sup>2</sup>	104
Superficie del foglio abrasivo rettangolare	cm <sup>2</sup>	164
Peso secondo EPTA-Procedure 01:2014	kg	1,4
Classe di protezione		□/II

I dati sono validi per una tensione nominale [U] di 230 V. In caso di tensioni differenti e di versioni per Paesi specifici, tali dati potranno variare.

### Informazioni su rumorosità e vibrazioni

Valori di emissione acustica rilevati conformemente a **EN 62841-2-4**.

Il livello di rumorosità ponderato A dell'elettrotensile è tipicamente di:

Livello di pressione acustica	dB(A)	<b>83</b>	<b>86</b>
Livello di potenza sonora	dB(A)	<b>94</b>	<b>97</b>
Grado d'incertezza K	dB	<b>3</b>	

#### Indossare protezioni acustiche!

Valori di oscillazione totali  $a_h$  (somma vettoriale delle tre direzioni) e grado d'incertezza K rilevati conformemente a **EN 62841-2-4**:

$a_h$	m/s <sup>2</sup>	<b>6,0</b>	<b>7,0</b>
K	m/s <sup>2</sup>	<b>1,5</b>	

Il livello di vibrazione ed il valore di emissione acustica indicati nelle presenti istruzioni sono stati rilevati conformemente ad una procedura di misurazione unificata e sono utilizzabili per confrontare gli elettrotensili. Le stesse procedure sono idonee anche per una valutazione temporanea del livello di vibrazione e dell'emissione acustica.

Il livello di vibrazione ed il valore di emissione acustica sono riferiti agli impieghi principali dell'elettrotensile; qualora, tuttavia, l'elettrotensile venisse utilizzato per altre applicazioni, oppure con accessori differenti o in caso di insufficiente manutenzione, il livello di vibrazione ed il valore di emissione acustica potrebbero variare. Ciò potrebbe aumentare sensibilmente l'emissione di vibrazioni e l'emissione acustica sull'intero periodo di funzionamento.

Per valutare con precisione i valori di vibrazione e di emissione acustica, andranno considerati anche i periodi nei quali l'utensile sia spento, oppure acceso, ma non utilizzato. Ciò potrebbe ridurre sensibilmente l'emissione di vibrazioni e l'emissione acustica sull'intero periodo di funzionamento.

Adottare misure di sicurezza supplementari per proteggere l'operatore dall'effetto delle vibrazioni: ad esempio, sottoponendo a manutenzione l'elettrotensile e gli utensili accesso-

ri, mantenendo calde le mani e organizzando i vari processi di lavoro.

## Montaggio

- **Prima di qualunque intervento sull'elettrotensile estrarre la spina di rete dalla presa.**

### Aspirazione polvere/aspirazione trucioli

Polveri e materiali come vernici contenenti piombo, alcuni tipi di legname, minerali e metalli possono essere dannosi per la salute. Il contatto oppure l'inalazione delle polveri possono causare reazioni allergiche e/o malattie delle vie respiratorie dell'operatore oppure delle persone che si trovano nelle vicinanze.

Determinate polveri come polvere da legname di faggio o di quercia sono considerate cancerogene, in modo particolare insieme ad additivi per il trattamento del legname (cromato, protezione per legno). Materiale contenente amianto deve essere lavorato esclusivamente da personale specializzato.

- Utilizzare possibilmente un'aspirazione polvere adatta per il materiale.
- Provvedere ad una buona aerazione del posto di lavoro.
- Si consiglia di portare una mascherina protettiva con classe di filtraggio P2.

Osservare le norme in vigore nel vostro Paese per i materiali da lavorare.

- **Evitare accumuli di polvere nella postazione di lavoro.** Le polveri si possono incendiare facilmente.

### Aspirazione propria con contenitore per la polvere (vedere Figg. A1–A4)

Applicare il contenitore per la polvere **(4)** sulla bocchetta di scarico **(11)** sino a farlo scattare in posizione.

Per svuotare il contenitore per la polvere **(4)**, estrarlo verso il basso.

Prima di aprire il contenitore per la polvere **(4)**, esso andrà battuto su una superficie solida, come illustrato in figura, per distaccare la polvere dall'elemento filtrante.

Afferrare il contenitore per la polvere **(4)** sull'incavo d'impugnatura, ribaltare l'elemento filtrante **(3)** verso l'alto e svuotare il contenitore per la polvere. Pulire le lamelle dell'elemento filtrante **(3)** con un pennello morbido.

### Aspirazione esterna (vedere fig. B)

Inserire l'adattatore di aspirazione **(13)** (accessorio) in un tubo di aspirazione **(12)** (accessorio), finché non scatta in posizione. Collegare l'adattatore di aspirazione **(13)** con la bocchetta di scarico **(11)** sull'elettrotensile e il tubo di aspirazione **(12)** con un aspiratore (accessorio).

Una panoramica dei collegamenti ai vari tipi di aspiratori è riportata all'ultima pagina delle presenti istruzioni.

L'aspiratore dovrà essere adatto al materiale da lavorare.

Utilizzare un aspiratore speciale per l'aspirazione di polveri particolarmente nocive per la salute, cancerogene oppure polveri asciutte.

### Sostituzione del foglio abrasivo (vedere Fig. C)

Prima di applicare un nuovo foglio abrasivo, rimuovere impurità e polvere dalla piastra di levigatura (7), ad esempio utilizzando un pennello.

Al fine di garantire un'ottimale aspirazione della polvere, accertarsi che la punzonatura sul foglio abrasivo coincida con i fori presenti sulla piastra di levigatura.

La piastra di levigatura (7) è provvista di un tessuto con velcro, che consente di fissare in modo semplice e veloce i fogli abrasivi con fissaggio a strappo.

Per consentire un'aderenza ottimale, battere leggermente il tessuto con velcro della piastra di levigatura (7) prima di applicare il foglio abrasivo (14).

L'elettrotensile è dotato di due fogli abrasivi 2 che, a seconda del rispettivo stato di usura, possono essere sostituiti anche singolarmente.

- ▶ **Utilizzare l'elettrotensile solo ed esclusivamente quando sono montati tutti e due i fogli abrasivi.**
- ▶ **Utilizzare solo ed esclusivamente fogli abrasivi che abbiano la stessa grana.**

Applicare il foglio abrasivo (14) su un lato della piastra di levigatura (7) oppure a filo, quindi applicare il foglio abrasivo sulla piastra di levigatura e spingerlo saldamente in posizione.

Per rimuovere il foglio abrasivo (14) afferrarlo da un angolo e toglierlo dalla piastra di levigatura (7).

È possibile utilizzare anche i fogli abrasivi della levigatrice a delta Bosch.

Accessori di levigatura come veli abrasivi/feltri di lucidatura vengono fissati sulla piastra di levigatura procedendo allo stesso modo.

### Scelta del foglio abrasivo

Sono disponibili fogli abrasivi di diversa qualità in funzione del materiale da lavorare e dell'asportazione di materiale considerata:

Applicazione	Grana
Per lavorazione di tutti i materiali quali legno, colore, fondi catalizzati, vernice, legno duro e legno tenero, pannelli in truciolato e metallo	<b>40-180</b>
Per levigatura preliminare, ad esempio di travi ed assi grezze e non piallate	grossa 40
Per levigatura a spianare e per livellamento di piccole irregolarità	media 80, 120
Per levigatura finale e levigatura di rifinitura di legni duri	fine 180

Per la rifinitura oppure la lucidatura in modo particolare di metallo e materiale pietroso utilizzare velo abrasivo/feltro pulitura.

A seconda della qualità di lavorazione richiesta per la superficie del pezzo in lavorazione devono essere utilizzati tipi diversi di velo abrasivo oppure di feltro pulitura.

### Rimozione della piastra di levigatura a due elementi (vedere Fig. D)

- ❶ Spingere verso destra, fino a battuta, il cursore SDS di sblocco piastra di levigatura (6).
- ❷ Rimuovere la piastra di levigatura (7).
- ❸ Estrarre la piastra di levigatura posteriore (8) facendo presa sugli appositi incavi, spostandola verso il basso e poi all'indietro.

Se ad esempio l'estremità anteriore del foglio abrasivo dovesse risultare usurata, è anche possibile smontare la piastra di levigatura completa e rimontarla nuovamente ruotata di 120°.

### Applicazione della piastra di levigatura a due elementi (vedere Fig. E)

- ❶ Applicare dapprima la piastra di levigatura posteriore (8), con le camme di arresto sugli appositi incavi dell'alloggiamento piastra di levigatura. Spingere la piastra di levigatura (8) sull'alloggiamento, sino a farla scattare udibilmente in sede.
- ❷ Applicare la piastra di levigatura anteriore (7).
- ❸ Per fissare la piastra di levigatura, spingere verso sinistra, fino a battuta, il cursore SDS di sblocco piastra di levigatura (6).

### Applicazione della piastra di levigatura rettangolare (vedere Figg. F-G)

- ❶ Applicare la piastra di levigatura (9), con le camme di arresto sugli appositi incavi dell'alloggiamento piastra di levigatura. Spingere la piastra di levigatura (9) sull'alloggiamento, sino a farla scattare udibilmente in sede.
- ❷ Per fissare la piastra di levigatura, spingere verso sinistra, fino a battuta, il cursore SDS di sblocco piastra di levigatura (6).
- ❸ Verificare ora che la piastra di levigatura sia ben innestata nella parte posteriore, premendo sulla parte posteriore destra e sinistra della piastra di levigatura rettangolare.

### Rimozione della piastra di levigatura rettangolare

- ❶ Spingere verso destra, fino a battuta, il cursore SDS di sblocco piastra di levigatura (6).
- ❷ Rimuovere la piastra di levigatura rettangolare (9).

### Speciali piastre di levigatura

La piastra di levigatura (7) fornita in dotazione può essere sostituita con una piastra speciale disponibili come accessorio opzionale.

Il montaggio del platorello abrasivo speciale avviene in maniera corrispondente alla sostituzione del platorello abrasivo fornito in dotazione.



L'applicazione e la rimozione del rispettivo foglio abrasivo avviene in maniera corrispondente alla sostituzione del foglio abrasivo originale.

Le piastre di levigatura speciali sono utilizzabili esclusivamente a piastra di levigatura posteriore (8) montata.

#### **Prolunga levigagelosie (vedere fig. H)**

L'utilizzo della prolunga levigagelosie (15) consente di lavorare punti particolarmente difficili da raggiungere, quali ad esempio le lamelle di finestre, armadi o porte.

#### **Lingua di levigatura, piatta (vedere figura I)**

La lingua di levigatura piatta (17) permette la lavorazione di scanalature sottili ed intercapedini strette.

Il foglio abrasivo per piastra di levigatura lunga (16) andrà montato analogamente al foglio abrasivo anteriore (14).

#### **Lingua di levigatura, ovale (vedere figura I)**

La lingua di levigatura ovale (18) consente la lavorazione di corpi arrotondati e corpi concavi, oppure di superfici concave come quelle presenti ad esempio su mobili, ringhiere oppure caloriferi.

Il foglio abrasivo per piastra di levigatura lunga (16) andrà montato analogamente al foglio abrasivo anteriore (14).

## Utilizzo

### Messa in funzione

- **Osservare la tensione di rete! La tensione riportata sulla targhetta di identificazione dell'elettrotensile deve corrispondere alla tensione della rete elettrica di alimentazione. Gli elettrotensili con l'indicazione di 230 V possono essere collegati anche alla rete di 220 V.**

### Accensione/spengimento

- **Accertarsi che sia possibile azionare l'interruttore di avvio/arresto senza lasciare l'impugnatura.**

Per **accendere** l'elettrotensile, spingere l'interruttore di accensione/spengimento (2) in avanti, sino a rendere visibile il carattere «1» sull'interruttore.

Per **spengere** l'elettrotensile, spingere indietro l'interruttore di accensione/ spengimento (2) finché il carattere «0» non risulta visibile sull'interruttore stesso.

### Indicazioni operative

- **Prima di qualunque intervento sull'elettrotensile estrarre la spina di rete dalla presa.**
- **Prima di posare l'elettrotensile, attendere sempre che si sia arrestato completamente.**

La rotellina di preselezione del numero di oscillazioni (1) consente di preselezionare il numero di oscillazioni desiderato anche durante il funzionamento.

Per la lucidatura selezionare un numero di oscillazioni basso per evitare un eccessivo riscaldamento della superficie.

La potenza di asportazione dell'operazione di levigatura viene determinata principalmente dalla scelta del foglio abrasivo e dal numero di oscillazioni preselezionato (1).

Soltanto fogli abrasivi in perfetto stato garantiscono una buona capacità di levigatura e non sono gravosi per l'elettrotensile.

Per aumentare la durata dei fogli abrasivi avere sempre cura di esercitare una pressione uniforme.

Un eccessivo aumento della pressione esercitata non comporta una maggiore capacità di levigatura, ma provoca una maggiore usura dell'elettrotensile e del foglio abrasivo.

Per poter levigare con precisione angoli, spigoli e punti difficilmente accessibili è possibile anche lavorare soltanto con la punta oppure con uno spigolo della piastra di levigatura.

Una volta utilizzato un foglio abrasivo per la lavorazione del metallo non utilizzarlo più per altri materiali.

Utilizzare esclusivamente accessori di levigatura originali **Bosch**.

## Manutenzione ed assistenza

### Manutenzione e pulizia

- **Prima di qualunque intervento sull'elettrotensile estrarre la spina di rete dalla presa.**
- **Per poter garantire buone e sicure operazioni di lavoro, tenere sempre pulite l'elettrotensile e le fessure di ventilazione.**

Se fosse necessaria una sostituzione della linea di collegamento, questa dovrà essere eseguita da **Bosch** oppure da un centro assistenza clienti autorizzato per elettrotensili **Bosch**, al fine di evitare pericoli per la sicurezza.

### Servizio di assistenza e consulenza tecnica

Il servizio di assistenza risponde alle Vostre domande relative alla riparazione e alla manutenzione del Vostro prodotto nonché concernenti i pezzi di ricambio. Disegni in vista esplosa e informazioni relative ai pezzi di ricambio sono consultabili anche sul sito **www.bosch-pt.com**

Il team di consulenza tecnica Bosch sarà lieto di rispondere alle Vostre domande in merito ai nostri prodotti e accessori. In caso di richieste o di ordinazione di pezzi di ricambio, comunicare sempre il codice prodotto a 10 cifre riportato sulla targhetta di fabbricazione dell'elettrotensile.

### Italia

Tel.: (02) 3696 2314

E-Mail: pt.hotlinebosch@it.bosch.com

### Per ulteriori indirizzi del servizio assistenza consultare:

[www.bosch-pt.com/serviceaddresses](http://www.bosch-pt.com/serviceaddresses)

### Smaltimento

Avviare ad un riciclaggio rispettoso dell'ambiente gli imballaggi, gli elettrotensili e gli accessori dismessi.



Non gettare elettrotensili dismessi tra i rifiuti domestici!



**Solo per i Paesi della CE:**

Conformemente alla Direttiva Europea 2012/19/UE sui rifiuti di apparecchiature elettriche ed elettroniche (RAEE) ed all'attuazione del recepimento nel diritto nazionale, gli elettrodomestici diventati inservibili devono essere raccolti separatamente ed essere smaltiti/riciclati nel rispetto dell'ambiente.

## Nederlands

### Veiligheidsaanwijzingen

#### Algemene veiligheidsaanwijzingen voor elektrische gereedschappen

**WAARSCHUWING** Lees alle waarschuwingen, veiligheidsaanwijzingen, afbeeldingen en specificaties die bij dit elektrische gereedschap worden geleverd. Als de hieronder vermelde aanwijzingen niet worden opgevolgd, kan dit een elektrische schok, brand en/of ernstig letsel tot gevolg hebben.

**Bewaar alle waarschuwingen en voorschriften voor toekomstig gebruik.**

Het in de waarschuwingen gebruikte begrip elektrisch gereedschap heeft betrekking op elektrische gereedschappen voor gebruik op het stroomnet (met netsnoer) en op elektrische gereedschappen voor gebruik met een accu (zonder netsnoer).

#### Veiligheid van de werkomgeving

- ▶ **Houd uw werkomgeving schoon en goed verlicht.** Een rommelige of onverlichte werkomgeving kan tot ongevallen leiden.
- ▶ **Werk met het elektrische gereedschap niet in een omgeving met explosiegevaar waarin zich brandbare vloeistoffen, brandbare gassen of brandbaar stof bevinden.** Elektrische gereedschappen veroorzaken vonken die het stof of de dampen tot ontsteking kunnen brengen.
- ▶ **Houd kinderen en andere personen tijdens het gebruik van het elektrische gereedschap uit de buurt.** Wanneer u wordt afgeleid, kunt u de controle over het gereedschap verliezen.

#### Elektrische veiligheid

- ▶ **De aansluitstekker van het elektrische gereedschap moet in het stopcontact passen. De stekker mag in geen geval worden veranderd. Gebruik geen adapterstekkers in combinatie met geaarde elektrische gereedschappen.** Onveranderde stekkers en passende stopcontacten beperken het risico van een elektrische schok.
- ▶ **Voorkom aanraking van het lichaam met geaarde oppervlakken, bijvoorbeeld van buizen, verwarmingen, fornuizen en koelkasten.** Er bestaat een verhoogd risico

door een elektrische schok wanneer uw lichaam geaard is.

- ▶ **Houd het gereedschap uit de buurt van regen en vocht.** Het binnendringen van water in het elektrische gereedschap vergroot het risico van een elektrische schok.
- ▶ **Gebruik de kabel niet voor een verkeerd doel, om het elektrische gereedschap te dragen of op te hangen of om de stekker uit het stopcontact te trekken. Houd de kabel uit de buurt van hitte, olie, scherpe randen of bewegende delen.** Beschadigde of in de war geraakte kabels vergroten het risico van een elektrische schok.
- ▶ **Wanneer u buitenshuis met elektrisch gereedschap werkt, dient u alleen verlengkabels te gebruiken die voor gebruik buitenshuis zijn goedgekeurd.** Het gebruik van een voor gebruik buitenshuis geschikte verlengkabel beperkt het risico van een elektrische schok.
- ▶ **Als het gebruik van het elektrische gereedschap in een vochtige omgeving onvermijdelijk is, dient u een aardlekschakelaar te gebruiken.** Het gebruik van een aardlekschakelaar vermindert het risico van een elektrische schok.

#### Veiligheid van personen

- ▶ **Wees alert, let goed op wat u doet en ga met verstand te werk bij het gebruik van het elektrische gereedschap. Gebruik geen elektrisch gereedschap, wanneer u moe bent of onder invloed staat van drugs, alcohol of medicijnen.** Een moment van onoplettendheid bij het gebruik van het elektrische gereedschap kan tot ernstige verwondingen leiden.
- ▶ **Draag persoonlijke beschermingsmiddelen. Draag altijd een veiligheidsbril.** Het dragen van persoonlijke beschermingsmiddelen zoals een stofmasker, slipvaste werkschoenen, een veiligheidshelm of gehoorbescherming, afhankelijk van de aard en het gebruik van het elektrische gereedschap, vermindert het risico van verwondingen.
- ▶ **Voorkom per ongeluk inschakelen. Controleer dat het elektrische gereedschap uitgeschakeld is, voordat u de stekker in het stopcontact steekt of de accu aansluit en voordat u het gereedschap oppakt of draagt.** Wanneer u bij het dragen van het elektrische gereedschap uw vinger aan de schakelaar hebt of wanneer u het gereedschap ingeschakeld op de stroomvoorziening aansluit, kan dit tot ongevallen leiden.
- ▶ **Verwijder instelgereedschappen of schroefsleutels, voordat u het elektrische gereedschap inschakelt.** Een instelgereedschap of sleutel in een draaiend deel van het gereedschap kan tot verwondingen leiden.
- ▶ **Voorkom een onevenwichtige lichaamshouding. Zorg ervoor dat u stevig staat en steeds in evenwicht blijft.** Daardoor kunt u het elektrische gereedschap in onverwachte situaties beter onder controle houden.
- ▶ **Draag geschikte kleding. Draag geen loshangende kleding of sieraden. Houd haren en kleding uit de buurt van bewegende delen.** Loshangende kleding, lan-

ge haren en sieraden kunnen door bewegende delen worden meegenomen.

- ▶ **Wanneer stofafzuigings- of stofopvangvoorzieningen kunnen worden gemonteerd, dient u zich ervan te verzekeren dat deze zijn aangesloten en juist worden gebruikt.** Het gebruik van een stofafzuiging beperkt het gevaar door stof.
- ▶ **Ondanks het feit dat u eventueel heel goed vertrouwd bent met het gebruik van gereedschappen, moet u er voor zorgen dat u niet nonchalant wordt en veiligheidsvoorschriften voor het gereedschap gaat negeren.** Een onoplettende handeling kan binnen een fractie van een seconde ernstig letsel veroorzaken.

#### Zorgvuldige omgang met en zorgvuldig gebruik van elektrische gereedschappen

- ▶ **Overbelast het elektrische gereedschap niet. Gebruik voor uw werkzaamheden het daarvoor bestemde elektrische gereedschap.** Met het passende elektrische gereedschap werkt u beter en veiliger binnen het aangegeven capaciteitsbereik.
- ▶ **Gebruik geen elektrisch gereedschap waarvan de schakelaar defect is.** Elektrisch gereedschap dat niet meer kan worden in- of uitgeschakeld, is gevaarlijk en moet worden gerepareerd.
- ▶ **Trek de stekker uit het stopcontact en/of neem de accu (indien uitneembaar) uit het elektrische gereedschap, voordat u het elektrische gereedschap instelt, accessoires wisselt of het elektrische gereedschap opbergt.** Deze voorzorgsmaatregel voorkomt onbedoeld starten van het elektrische gereedschap.
- ▶ **Bewaar niet-gebruikte elektrische gereedschappen buiten bereik van kinderen. Laat het gereedschap niet gebruiken door personen die er niet mee vertrouwd zijn en deze aanwijzingen niet hebben gelezen.** Elektrische gereedschappen zijn gevaarlijk wanneer deze door onervaren personen worden gebruikt.
- ▶ **Pleeg onderhoud aan elektrische gereedschappen en accessoires. Controleer of bewegende delen van het gereedschap correct functioneren en niet vastklemmen en of onderdelen zodanig gebroken of beschadigd zijn dat de werking van het elektrische gereedschap nadelig wordt beïnvloed. Laat deze beschadigde onderdelen vóór gebruik repareren.** Veel ongevallen hebben hun oorzaak in slecht onderhouden elektrische gereedschappen.
- ▶ **Houd snijdende inzetgereedschappen scherp en schoon.** Zorgvuldig onderhouden snijdende inzetgereedschappen met scherpe snijkanten klemmen minder snel vast en zijn gemakkelijker te geleiden.
- ▶ **Gebruik elektrisch gereedschap, accessoires, inzetgereedschappen en dergelijke volgens deze aanwijzingen. Let daarbij op de arbeidsomstandigheden en de uit te voeren werkzaamheden.** Het gebruik van elektrische gereedschappen voor andere dan de voorziene toepassingen kan tot gevaarlijke situaties leiden.

- ▶ **Houd handgrepen en greepvlakken droog, schoon en vrij van olie en vet.** Gladde handgrepen en greepvlakken verhinderen dat het gereedschap in onverwachte situaties veilig kan worden gehanteerd en bediend.

#### Service

- ▶ **Laat het elektrische gereedschap alleen repareren door gekwalificeerd en vakkundig personeel en alleen met originele vervangingsonderdelen.** Daarmee wordt gewaarborgd dat de veiligheid van het gereedschap in stand blijft.

#### Veiligheidsaanwijzingen voor schuurmachines

- ▶ **Gebruik het elektrische gereedschap uitsluitend voor droog schuren.** Het binnendringen van water in het elektrische gereedschap vergroot het risico van een elektrische schok.
- ▶ **Let op brandgevaar! Vermijd oververhitting van het te schuren materiaal en van de schuurmachine. Maak vóór werkonderbrekingen altijd het stofreservoir leeg.** Schuurstof in stofzak, microfilter, papieren zak (of in de filterzak resp. filter van de stofzuiger) kan onder ongunstige omstandigheden, zoals rondvliegende vonken bij het schuren van metalen, vanzelf ontsteken. Er bestaat vooral gevaar, wanneer het schuurstof met lak-, polyurethaanresten of andere chemische stoffen vermengd is, en het te schuren materiaal na lang werken heet is.
- ▶ **Reinig regelmatig de ventilatieopeningen van uw elektrische gereedschap.** De motorventilator trekt stof in het huis en een sterke ophoping van metaalstof kan elektrische gevaren veroorzaken.
- ▶ **Zet het werkstuk vast.** Een met spanvoorzieningen of een bankschroef vastgehouden werkstuk wordt beter vastgehouden dan u met uw hand kunt doen.
- ▶ **Wacht tot het elektrische gereedschap tot stilstand is gekomen voordat u het neerlegt.**

#### Beschrijving van product en werking



**Lees alle veiligheidsaanwijzingen en instructies.** Het niet naleven van de veiligheidsaanwijzingen en instructies kan elektrische schokken, brand en/of zware verwondingen veroorzaken.

Neem goed nota van de afbeeldingen in het voorste deel van de gebruiksaanwijzing.

#### Beoogd gebruik

Het elektrische gereedschap is bestemd voor het droog schuren en polijsten van hout, kunststof, metaal, plamuur en gelakte oppervlakken. Het is bij uitstek geschikt voor profielen, hoeken en moeilijk bereikbare plaatsen.

#### Afgebeelde componenten

De componenten zijn genummerd zoals op de afbeelding van het elektrische gereedschap op de pagina met afbeeldingen.

- (1) Stelwiel instelling aantal schuurbewegingen

- (2) Aan/uit-schakelaar
  - (3) Filterelement (Microfilter System)
  - (4) Stofbox compleet (Microfilter System)
  - (5) Ventilatieopeningen
  - (6) SDS-schuif voor schuurplateau-ontgrendeling
  - (7) Schuurplateau, voor
  - (8) Schuurplateau, achter
  - (9) Schuurplateau, rechthoekig
  - (10) Handgreep (geïsoleerd greepvlak)
  - (11) Uitblaasopening
  - (12) Afzuigslang<sup>a)</sup>
  - (13) Afzuigadapter<sup>a)</sup>
  - (14) Schuurblad<sup>a)</sup>
  - (15) Lamellenvoorzetstuk<sup>a)</sup>
  - (16) Schuurblad voor schuurtong<sup>a)</sup>
  - (17) Schuurtong, plat<sup>a)</sup>
  - (18) Schuurtong, ovaal<sup>a)</sup>
- a) **Niet elk afgebeeld en beschreven accessoire is standaard bij de levering inbegrepen. Alle accessoires zijn te vinden in ons accessoireprogramma.**



## Technische gegevens

Multischuurmachine		PSM 200 AES
Productnummer		<b>3 603 CB6 0..</b>
Nominaal opgenomen vermogen	W	200
Instelling aantal schuurbewegingen		●
Onbelast toerental	min <sup>-1</sup>	3000–13000
Aantal schuurbewegingen onbelast	min <sup>-1</sup>	6000–26000
Schuurcirkeldiameter	mm	1,8
Schuurbladoppervlakte	cm <sup>2</sup>	104
Schuurbladoppervlakte rechthoekig	cm <sup>2</sup>	164
Gewicht volgens EPTA-Procedure 01:2014	kg	1,4
Isolatieklasse		□/II

De gegevens gelden voor een nominale spanning [U] van 230 V. Bij afwijkende spanningen en in landspecifieke uitvoeringen kunnen deze gegevens variëren.

## Informatie over geluid en trillingen

Geluidsemissiewaarden bepaald volgens EN 62841-2-4.	
Het A-gewogen geluidsniveau van het elektrische gereedschap bedraagt typisch:	

			
Geluidsdrukniveau	dB(A)	<b>83</b>	<b>86</b>
Geluidsvermogensniveau	dB(A)	<b>94</b>	<b>97</b>
Onzekerheid K	dB	<b>3</b>	
<b>Draag gehoorbescherming!</b>			
Totale trillingswaarden $a_h$ (vectorsom van drie richtingen) en onzekerheid K bepaald volgens EN 62841-2-4:			
$a_h$	m/s <sup>2</sup>	<b>6,0</b>	<b>7,0</b>
K	m/s <sup>2</sup>	<b>1,5</b>	

Het in deze gebruiksaanwijzing vermelde trillingsniveau en de geluidsemissiewaarde zijn gemeten met een genormeerde meetmethode en kunnen worden gebruikt om elektrische gereedschappen met elkaar te vergelijken. Ze zijn ook geschikt voor een voorlopige inschatting van de trillings- en geluidsemissie.

Het aangegeven trillingsniveau en de aangegeven geluidsemissiewaarde representeren de voornaamste toepassingen van het elektrische gereedschap. Wanneer het elektrische gereedschap echter wordt gebruikt voor andere toepassingen, met afwijkende inzetgereedschappen of onvoldoende onderhoud, dan kunnen het trillingsniveau en de geluidsemissiewaarde afwijken. Dit kan de trillings- en geluidsemissie gedurende de gehele arbeidsperiode duidelijk verhogen.

Voor een nauwkeurige schatting van de trillings- en geluidsemissies moet ook rekening worden gehouden met de tijden waarin het gereedschap uitgeschakeld is, of waarin het gereedschap wel loopt, maar niet werkelijk wordt gebruikt. Dit kan de trillings- en geluidsemissies gedurende de gehele arbeidsperiode duidelijk verminderen.

Leg aanvullende veiligheidsmaatregelen ter bescherming van de gebruiker tegen het effect van trillingen vast, zoals: onderhoud van elektrische gereedschappen en inzetgereedschappen, warm houden van de handen, organisatie van het arbeidsproces.

## Montage

- **Trek vóór werkzaamheden aan het elektrische gereedschap altijd de stekker uit het stopcontact.**

## Afzuiging van stof en spanen

Stof van materialen zoals loodhoudende verf, enkele houtsoorten, mineralen en metaal kan schadelijk voor de gezondheid zijn. Aanraking of inademing van stof kan leiden tot allergische reacties en/of luchtwegaandoeningen bij de gebruiker of personen die zich in de omgeving bevinden. Bepaalde soorten stof, bijvoorbeeld van eiken- en beukenhout, gelden als kankerverwekkend, in het bijzonder in combinatie met additieven voor houtbehandeling (chromaat en houtbeschermingsmiddelen). Asbesthoudend materiaal mag alleen door gespecialiseerde vakmensen worden bewerkt.

- Gebruik indien mogelijk een voor het materiaal geschikte stofafzuiging.
- Zorg voor een goede ventilatie van de werkplek.
- Er wordt geadviseerd om een stofmasker met filterklasse P2 te dragen.

Neem de in uw land geldende voorschriften voor de te bewerken materialen in acht.

- **Vermijd ophoping van stof op de werkplek.** Stof kan gemakkelijk ontbranden.

#### Eigen afzuiging met stofbox (zie afbeeldingen A1–A4)

Plaats de stofbox (4) op de uitblaasopening (11) tot deze vastklikt.

Voor het leegmaken van de stofbox (4) trekt u de stofbox naar beneden toe eraf.

Voor het openen van de stofbox (4) moet u met de stofbox op een stevig oppervlak tikken zoals op de afbeelding wordt weergegeven om het stof van het filterelement te verwijderen.

Pak de stofbox (4) vast bij de greepuitsparing, klap het filterelement (3) naar boven toe weg en maak de stofbox leeg. Reinig de lamellen van het filterelement (3) met een zachte borstel.

#### Externe afzuiging (zie afbeelding B)

Steek de afzuigadapter (13) (accessoire) op een afzuigslang (12) (accessoire), zodat deze hoorbaar vastklikt. Verbind de afzuigadapter (13) met de afzuigaansluiting (11) op het elektrische gereedschap en de afzuigslang (12) met een stofzuiger (accessoire).

Een overzicht voor aansluiting op verschillende stofzuigers vindt u aan het einde van deze gebruiksaanwijzing.

De stofzuiger moet geschikt zijn voor het te bewerken materiaal.

Gebruik bij het afzuigen van voor de gezondheid bijzonder gevaarlijk, kankerwekkend of droog stof een speciale zuiger.

#### Schuurblad verwisselen (zie afbeelding C)

Verwijder vóór het aanbrengen van een nieuw schuurblad vuil en stof van het schuurplateau (7), bijv. met een kwastje. Let er voor het waarborgen van een optimale stofafzuiging op dat de perforaties in het schuurblad overeenstemmen met de openingen bij het schuurplateau.

Het schuurplateau (7) is uitgerust met een klitweefsel, zodat u de schuurbladen met kliethechting snel en eenvoudig kunt bevestigen.

Klop het klitweefsel van het schuurplateau (7) vóór het aanbrengen van het schuurblad (14) uit, om een optimale hechting mogelijk te maken.

Het elektrische gereedschap is voorzien van twee schuurbladen die afhankelijk van de slijtagetoestand ook afzonderlijk verwisseld kunnen worden.

- **Gebruik het elektrische gereedschap alleen, wanneer beide schuurbladen gemonteerd zijn.**
- **Gebruik alleen schuurbladen met dezelfde korrel.**

Breng het schuurblad (14) aan een kant van het schuurplateau (7) vlak aan, leg het schuurblad vervolgens op het schuurplateau en druk het goed vast.

Voor het verwijderen van het schuurblad (14) pakt u het bij een punt vast en trekt u het van het schuurplateau (7) af.

U kunt de schuurbladen van de Bosch deltaschuurmachine gebruiken.

Schuuraccessoires zoals vlies en polijstvlit worden op dezelfde manier op het schuurplateau bevestigd.

#### Keuze van het schuurblad

Afgestemd op het te bewerken materiaal en de gewenste afname van het oppervlak zijn er verschillende schuurbladen verkrijgbaar:

Toepassing	Korrel	
Voor de bewerking van alle materialen, zoals hout, verf, vulmateriaal, lak, hard- en zacht hout evenals spaanplaat en metaal		<b>40–180</b>
Voorschuren van bijvoorbeeld ruwe, ongeschaafde balken en planken	grof	40
Vlak schuren en wegschuren van kleine oneffenheden	medium	80, 120
Harde houtsoorten afwerken en fijn schuren	fijn	180

Voor het nabewerken of polijsten, in het bijzonder van metaal en steen, gebruikt u een vlies of een polijstvlit.

Afhankelijk van de gewenste oppervlaktekwaliteit van het werkstuk kunnen verschillende vliessorten of polijstvliten gebruikt worden.

#### In tweeën gedeeld schuurplateau verwijderen (zie afbeelding D)

- 1 Schuif de SDS-schuif voor de schuurplateau-ontgrendeling (6) tot aan de aanslag naar rechts.
- 2 Haal het schuurplateau (7) eraf.
- 3 Trek het achterste schuurplateau (8) aan de grepen omhoog en daarna naar achter toe eraf.

Als bijvoorbeeld de voorste punt van het schuurblad versleten is, kan ook het complete schuurplateau verwijderd en – 120° gedraaid – weer aangebracht worden.

#### In tweeën gedeeld schuurplateau aanbrengen (zie afbeelding E)

- 1 Zet eerst het achterste schuurplateau (8) met de grendelnokken op de uitsparingen van de schuurplateau-opname. Druk het schuurplateau (8) op de opname tot dit hoorbaar vastklikt.
- 2 Zet het voorste schuurplateau (7) erop.
- 3 Voor het vastzetten van het schuurplateau schuift u de SDS-schuif voor schuurplateau-ontgrendeling (6) tot aan de aanslag naar links.

## Rechthoekig schuurplateau aanbrengen (zie afbeeldingen F–G)

- ❶ Zet het schuurplateau (9) met de grendelnokken op de uitsparingen van de schuurplateau-opname. Druk het schuurplateau (9) op de schuurplateau-opname tot dit hoorbaar vastklikt.
- ❷ Voor het vastzetten van het schuurplateau schuift u de SDS-schuif voor schuurplateau-ontgrendeling (6) tot aan de aanslag naar links.
- ❸ Controleer nu door op het achterste rechter en linker deel van het rechthoekige schuurplateau te drukken of het schuurplateau in het achterste deel goed vastgeklekt is.

## Rechthoekig schuurplateau verwijderen

- ❶ Schuif de SDS-schuif voor de schuurplateau-ontgrendeling (6) tot aan de aanslag naar rechts.
- ❷ Haal het rechthoekige schuurplateau (9) eraf.

## Speciale schuurplateaus

U kunt het meegeleverde schuurplateau (7) vervangen door een als accessoire verkrijgbaar speciaal schuurplateau.

De montage van het speciale schuurplateau gebeurt op dezelfde manier als het verwisselen van het meegeleverde schuurplateau.

Het aanbrengen en verwijderen van het desbetreffende schuurblad gebeurt op dezelfde manier als het verwisselen van het originele schuurblad.

Het gebruik van de speciale schuurplateaus is alleen met gemonteerd achterste schuurplateau (8) toegestaan.

## Lamellenvoorzetstuk (zie afbeelding H)

Met het lamellenvoorzetstuk (15) kunt u zeer moeilijk bereikbare plaatsen, zoals bijv. lamellen bij ramen, kasten of deuren, bewerken.

## Schuurtong, plat (zie afbeelding I)

Met de platte schuurtong (17) kunt u smalle sleuven en nauwe tussenruimten bewerken.

Het schuurblad voor schuurtong (16) wordt zoals het voorste schuurblad (14) gemonteerd.

## Schuurtong, ovaal (zie afbeelding I)

Met de ovale schuurtong (18) kunt u rondingen en holle ruimten bewerken, of naar binnen gebogen vlakken, bijvoorbeeld van meubels, leuning en radiatoren.

Het schuurblad voor schuurtong (16) wordt zoals het voorste schuurblad (14) gemonteerd.

## Gebruik

### Ingebruikname

- ▶ **Let op de netspanning! De spanning van de stroombron moet overeenkomen met de gegevens op het typeplaatje van het elektrische gereedschap. Met 230 V**

**aangeduide elektrische gereedschappen kunnen ook met 220 V worden gebruikt.**

### In-/uitschakelen

- ▶ **Zorg ervoor dat u de aan/uit-schakelaar kunt bedienen zonder de handgreep los te laten.**

Voor het **inschakelen** van het elektrische gereedschap schuift u de aan/uit-schakelaar (2) naar voren, zodat op de schakelaar „I“ verschijnt.

Voor het **uitschakelen** van het elektrische gereedschap schuift u de aan/uit-schakelaar (2) naar achter, zodat op de schakelaar „0“ verschijnt.

### Aanwijzingen voor de werkzaamheden

- ▶ **Trek vóór werkzaamheden aan het elektrische gereedschap altijd de stekker uit het stopcontact.**
- ▶ **Wacht tot het elektrische gereedschap tot stilstand is gekomen voordat u het neerlegt.**

Met het stelwiel voorselectie triffrequentie (1) kunt u de benodigde triffrequentie ook tijdens het bedrijf voorselecteren. Kies bij het polijsten een laag toerental om overmatige opwarming van het oppervlak te voorkomen.

De afnamecapaciteit bij het schuren wordt in hoofdzaak bepaald door de keuze van het schuurblad en door het ingestelde aantal schuurbewegingen (1).

Alleen onbeschadigde schuurbladen zorgen voor een goede schuurcapaciteit en ontzien het elektrische gereedschap.

Let op een gelijkmatige aandrukkracht om de levensduur van de schuurbladen te verlengen.

Een overmatige verhoging van de aandrukkracht leidt niet tot een groter schuurvermogen, maar wel tot een sterkere slijtage van het elektrische gereedschap en het schuurblad.

Voor zeer nauwkeurig schuren van hoeken, randen en moeilijk bereikbare gebieden kunt u ook alleen met de punt of een rand van het schuurplateau werken.

Gebruik een schuurblad waarmee metaal is bewerkt niet meer voor andere materialen.

Gebruik uitsluitend originele **Bosch**-schuuraccessoires.

## Onderhoud en service

### Onderhoud en reiniging

- ▶ **Trek vóór werkzaamheden aan het elektrische gereedschap altijd de stekker uit het stopcontact.**
- ▶ **Houd het elektrische gereedschap en de ventilatieopeningen altijd schoon om goed en veilig te werken.**

Wanneer een vervanging van de aansluitkabel noodzakelijk is, dan moet dit door **Bosch** of een geautoriseerde klantenservice voor elektrische gereedschappen van **Bosch** worden uitgevoerd om veiligheidsrisico's te vermijden.

### Klantenservice en gebruikadvies

Onze klantenservice beantwoordt uw vragen over reparatie en onderhoud van uw product en over vervangingsonderdelen. Explosietekeningen en informatie over vervangingson-

derdelen vindt u ook op: [www.bosch-pt.com](http://www.bosch-pt.com)

Het Bosch-gebruiksadviesteam helpt u graag bij vragen over onze producten en accessoires.

Vermeld bij vragen en bestellingen van vervangingsonderdelen altijd het uit tien cijfers bestaande productnummer volgens het typeplaatje van het product.

#### Nederland

Tel.: (076) 579 54 54

Fax: (076) 579 54 94

E-mail: [gereedschappen@nl.bosch.com](mailto:gereedschappen@nl.bosch.com)

#### Meer serviceadressen vindt u onder:

[www.bosch-pt.com/serviceaddresses](http://www.bosch-pt.com/serviceaddresses)

#### Afvalverwijdering

Elektrische gereedschappen, accessoires en verpakkingen moeten op een voor het milieu verantwoorde wijze worden gerecycled.



Gooi elektrische gereedschappen niet bij het huisvuil!

#### Alleen voor landen van de EU:

Volgens de Europese richtlijn 2012/19/EU betreffende elektrische en elektronische oude apparaten en de omzetting van de richtlijn in nationaal recht moeten niet meer bruikbare elektrische gereedschappen apart worden ingezameld en op een voor het milieu verantwoorde wijze worden hergebruikt.

## Dansk

### Sikkerhedsinstrukser

#### Generelle sikkerhedsanvisninger for el-værktøj

**⚠ ADVARSEL** Læs alle sikkerhedsadvarsler, instruktioner, illustrationer og specifikationer, som følger med el-værktøjet. I tilfælde af manglende overholdelse af anvisningerne nedenfor er der risiko for elektrisk stød, brand og/eller alvorlige personskader.

#### Opbevar alle sikkerhedsinstrukser og anvisninger til senere brug.

Betegnelsen "el-værktøj" i advarslerne refererer til dit (ledningsforbundne) el-værktøj tilsluttet lysnettet eller til batteridrevet (ledningsfrit) el-værktøj.

#### Sikkerhed på arbejdspladsen

- ▶ **Hold arbejdsområdet rent og godt oplyst.** Rodede eller mørke områder kan medføre ulykker.
- ▶ **Brug ikke el-værktøjet i eksplosionsfarlige omgivelser, hvor der findes brændbare væsker, gasser eller støv.** El-værktøj kan slå gnister, der kan antænde støv eller dampe.

- ▶ **Sørg for, at andre personer og ikke mindst børn holdes væk fra arbejdsområdet, når el-værktøjet er i brug.** Hvis man distraheres, kan man miste kontrollen over maskinen.

#### Elektrisk sikkerhed

- ▶ **El-værktøjets stik skal passe til kontakten. Stikket må under ingen omstændigheder ændres. Brug ikke adapterstik sammen med jordforbundet el-værktøj.** Uændrede stik, der passer til kontakterne, nedsætter risikoen for elektrisk stød.
- ▶ **Undgå kropskontakt med jordforbundne overflader som f. eks. rør, radiatorer, komfurer og køleskabe.** Hvis din krop er jordforbundet, øges risikoen for elektrisk stød.
- ▶ **El-værktøj må ikke udsættes for regn eller fugt.** Indtrængen af vand i el-værktøj øger risikoen for elektrisk stød.
- ▶ **Brug ikke ledningen til formål, den ikke er beregnet til. Du må aldrig bære el-værktøjet i ledningen, hænge el-værktøjet op i ledningen eller rykke i ledningen for at trække stikket ud af kontakten. Beskyt ledningen mod varme, olie, skarpe kanter eller maskindele, der er i bevægelse.** Beskadigede eller indviklede ledninger øger risikoen for elektrisk stød.
- ▶ **Hvis el-værktøjet benyttes i det fri, må der kun benyttes en forlængerledning, der er egnet til udendørs brug.** Brug af forlængerledning til udendørs brug nedsætter risikoen for elektrisk stød.
- ▶ **Hvis det ikke kan undgås at bruge el-værktøjet i fugtige omgivelser, skal der bruges et HFI-relæ.** Brug af et HFI-relæ reducerer risikoen for at få elektrisk stød.

#### Personlig sikkerhed

- ▶ **Det er vigtigt at være opmærksom og holde øje med, hvad man laver, og bruge el-værktøjet fornuftigt. Brug ikke el-værktøj, hvis du er træt, har indtaget alkohol eller er påvirket af medikamenter eller euforiserende stoffer.** Få sekunders uopmærksomhed ved brug af el-værktøjet kan føre til alvorlige personskader.
- ▶ **Brug personligt beskyttelsesudstyr. Brug altid beskyttelsesbriller.** Brug af sikkerhedsudstyr som f. eks. støvmaske, skridsikkert fodtøj, beskyttelseshjelm eller høreværn afhængig af maskintype og anvendelse nedsætter risikoen for personskader.
- ▶ **Undgå utilsigtet igangsætning. Kontrollér, at el-værktøjet er slukket, før du tilslutter det til strømtilførslen og/eller batteriet, løfter eller bærer det.** Undgå at bære el-værktøjet med fingeren på afbryderen og sørg for, at el-værktøjet ikke er tændt, når det sluttes til nettet, da dette øger risikoen for personskader.
- ▶ **Gør det til en vane altid at fjerne indstillingsværktøj eller skruenøgle, før el-værktøjet startes.** Hvis et stykke værktøj eller en nøgle sidder i en roterende maskindel, er der risiko for personskader.
- ▶ **Undgå en unormal legemssposition. Sørg for at stå sikkert, mens der arbejdes, og kom ikke ud af balance.**



Dermed har du bedre muligheder for at kontrollere el-værktøjet, hvis der skulle opstå uventede situationer.

- ▶ **Brug egnet arbejdstøj. Undgå løse beklædningsgenstande eller smykker. Hold hår og tøj væk fra dele, der bevæger sig.** Dele, der er i bevægelse, kan gribe fat i løstsiddende tøj, smykker eller langt hår.
- ▶ **Hvis støvudsugnings- og opsamlingsudstyr kan monteres, er det vigtigt, at dette tilsluttes og benyttes korrekt.** Brug af en støvopsugning kan reducere støvmængden og dermed den fare, der er forbundet med støv.
- ▶ **Selvom du kender værktøjet godt og er vant til at bruge det, skal du alligevel være opmærksom og overholde sikkerhedsanvisningerne.** Et øjeblik uopmærksomhed kan medføre alvorlige personskader.

#### Omhyggelig omgang med og brug af el-værktøj

- ▶ **Undgå overbelastning af el-værktøjet. Brug altid el-værktøj, der er beregnet til det stykke arbejde, der skal udføres.** Med det passende el-værktøj arbejder man bedst og mest sikkert inden for det angivne effektområde.
- ▶ **Brug ikke el-værktøj, hvis afbryderen er defekt.** El-værktøj, der ikke kan startes eller stoppes, er farligt og skal repareres.
- ▶ **Træk stikket ud af stikkontakten og/eller fjern batteriet, hvis det kan tages af, før el-værktøjet justeres, før skift af tilbehørsdele og før el-værktøjet lægges til opbevaring.** Disse sikkerhedsforanstaltninger forhindrer utilsigtet start af el-værktøjet.
- ▶ **Opbevar ubenyttet el-værktøj uden for børns rækkevidde. Lad aldrig personer, der ikke er fortrolige med el-værktøjet eller ikke har gennemlæst disse instrukser, benytte el-værktøjet.** El-værktøj er farligt, hvis det benyttes af ukyndige personer.
- ▶ **Vedligehold el-værktøj og tilbehørsdele. Kontroller, om bevægelige maskindele fungerer korrekt og ikke sidder fast, og om delene er brækket eller beskadiget, således at el-værktøjets funktion påvirkes. Få beskadigede dele repareret, inden el-værktøjet tages i brug.** Mange uheld skyldes dårligt vedligeholdt el-værktøj.
- ▶ **Sørg for, at skæreværktøjer er skarpe og rene.** Omhyggeligt vedligeholdt skæreværktøjer med skarpe skærekanter sætter sig ikke så hurtigt fast og er nemmere at føre.
- ▶ **Brug el-værktøj, tilbehør, indsatsværktøj osv. iht. disse instrukser. Tag hensyn til arbejdsforholdene og det arbejde, der skal udføres.** Anvendelse af el-værktøjet til formål, som ligger uden for det fastsatte anvendelsesområde, kan føre til farlige situationer.
- ▶ **Hold håndtag og gribeblader tørre, rene og fri for olie og smørefedt.** Hvis håndtag og gribeblader er glatte, kan værktøjet ikke håndteres og styres sikkert, hvis der sker noget uventet.

#### Service

- ▶ **Sørg for, at el-værktøj kun repareres af kvalificerede fagfolk og at der kun benyttes originale reservedele.** Dermed sikres størst mulig maskinsikkerhed.

#### Sikkerhedsanvisninger for slibere

- ▶ **Brug kun el-værktøjet til tørslibning.** Indtrængning af vand i et el-værktøj øger risikoen for elektrisk stød.
- ▶ **Pas på, brandfare! Undgå overophedning af slibematerialet og sliberen. Tøm altid støvbeholderen før arbejdspauser.** Slibestøv i støvpose, mikrofilter, papirpose (eller i støvsugerens filter/filterpose) kan antændes under ugunstige betingelser, f.eks. ved gnistregn fra slibning af metaller. Der er især fare, hvis slibestøvet er blandet med lak-, polyurethanrester eller andre kemiske stoffer, og slibematerialet er varmt efter længere tids arbejde.
- ▶ **Rengør dit el-værktøjs ventilationsriller regelmæssigt.** Motorhuset trækker støv ind i huset, og store mængder metalstøv kan være farligt rent elektrisk.
- ▶ **Fastgør emnet.** Et emne holdes bedre fast med spændeanordninger eller skruestik end med hånden.
- ▶ **Vent, til el-værktøjet står helt stille, før du lægger det fra dig.**

#### Produkt- og ydelsesbeskrivelse



**Læs alle sikkerhedsinstrukser og anvisninger.** Overholdes sikkerhedsinstrukserne og anvisningerne ikke, er der risiko for elektrisk stød, brand og/eller alvorlige kvæstelser.

Vær opmærksom på alle illustrationer i den forreste del af betjeningsvejledningen.

#### Beregnet anvendelse

Elværktøjet er beregnet til tørslibning og polering af træ, plast, metal, spartelmasse samt lakerede overflader. Det er især velegnet til profiler, hjørner eller svært tilgængelige steder.

#### Illustrerede komponenter

Nummereringen af de illustrerede komponenter refererer til illustrationen af el-værktøjet på illustrationssiden.

- (1) Indstillingshjul til forvalg af frekvens
- (2) Tænd/sluk-knap
- (3) Filterelement (mikrofiltersystem)
- (4) Støvboks, komplet (mikrofiltersystem)
- (5) Ventilationsåbninger
- (6) SDS-skyder til frigørelse af slibesål
- (7) Slibesål, for
- (8) Slibesål, bag
- (9) Slibesål, rektangulær
- (10) Håndgreb (isoleret grebsflade)
- (11) Udblæsningsstuds
- (12) Udsugningsslange<sup>a)</sup>

- (13) Udsugningsadapter<sup>a)</sup>
- (14) Slibeblad<sup>a)</sup>
- (15) Lamelslibeforsats<sup>a)</sup>
- (16) Slibeblad til slibetunge<sup>a)</sup>
- (17) Slibetunge, flad<sup>a)</sup>
- (18) Slibetunge, oval<sup>a)</sup>

a) **Tilbehør, som er illustreret og beskrevet i betjeningsvejledningen, er ikke indeholdt i leveringen. Det fuldstændige tilbehør findes i vores tilbehørsprogram.**

## Tekniske data

Multisliber	PSM 200 AES	
Varenummer		<b>3 603 CB6 0..</b>
Nominel optagen effekt	W	200
Forvalg af frekvens		●
Omdrejningstal, ubelastet	o/min	3000–13000
Frekvens i tomgang	o/min	6000–26000
Svingningskredsdiameter	mm	1,8
Slibeblade	cm <sup>2</sup>	104
Slibebladsmråde, rektangulært	cm <sup>2</sup>	164
Vægt iht. EPTA-Procedure 01:2014	kg	1,4
Kapslingsklasse		□/

Angivelserne gælder for en nominal spænding [U] på 230 V. Ved afvigende spændinger og landespecifikke udførelser kan disse angivelser variere.

## Støj-/vibrationsinformation

Støjemissionsværdier fundet iht. EN 62841-2-4.			
El-værktøjets A-vægtede støjniveau udgør typisk:			
Lydtrykniveau	dB(A)	<b>83</b>	<b>86</b>
Lydeffektniveau	dB(A)	<b>94</b>	<b>97</b>
Usikkerhed K	dB	<b>3</b>	
<b>Brug høreværn!</b>			
Vibrationer samlet værdi a <sub>h</sub> (vektorsum af tre retninger) og usikkerhed K fundet iht. EN 62841-2-4:			
a <sub>h</sub>	m/s <sup>2</sup>	<b>6,0</b>	<b>7,0</b>
K	m/s <sup>2</sup>	<b>1,5</b>	

Det svingningsniveau og støjemissionsniveau, der fremgår af anvisningerne, er målt iht. en standardiseret måleværdi og kan anvendes til sammenligning af el-værktøj med hinanden. De er også egnet til en foreløbig vurdering af svingnings- og støjemissionen.

Det angivne svingnings- og støjemissionsniveau repræsenterer de væsentlige anvendelser af el-værktøjet. Hvis el-værk-

tøjet dog anvendes til andre formål, med afvigende indsatsværktøj eller utilstrækkelig vedligeholdelse, kan svingnings- og støjemissionsniveauet afvige. Dette kan føre til en betydelig forøgelse af svingnings- og støjemissionen i hele arbejdstidsrummet.

Til en nøjagtig vurdering af svingnings- og støjemissionen bør der også tages højde for de tider, i hvilke værktøjet er slukket eller godt nok kører, men rent faktisk ikke anvendes. Dette kan føre til en betydelig reduktion af svingnings- og støjemissionsniveauet i hele arbejdstidsrummet.

Fastlæg ekstra sikkerhedsforanstaltninger til beskyttelse af brugeren mod svingningers virkning som f.eks.: Vedligeholdelse af el-værktøj og indsatsværktøj, holde hænder varme, organisation af arbejdsforløb.

## Montering

► **Træk stikket ud af stikkontakten, før der udføres arbejde på el-værktøjet.**

### Støv-/spånudsugning

Støv fra materialer som f.eks. blyholdig maling, nogle træsorter, mineraler og metal kan være sundhedsfarlige. Berøring eller indånding af støv kan føre til allergiske reaktioner og/eller åndedrætssygdomme hos brugeren eller personer, der opholder sig i nærheden af arbejdspladsen. Bestemt støv som f.eks. ege- eller bøgestøv gælder som kræftfremkaldende, især i forbindelse med ekstra stoffer til træbehandling (chromat, træbeskyttelsesmiddel). Asbestholdigt materiale må kun bearbejdes af fagfolk.

- Brug helst en støvopsugning, der egner sig til materialet.
- Sørg for god udluftning af arbejdspladsen.
- Det anbefales at bære åndeværn med filterklasse P2.

Overhold forskrifterne, der gælder i dit land vedr. de materialer, der skal bearbejdes.

► **Undgå at der samler sig støv på arbejdspladsen.** Støv kan let antænde sig selv.

### Egen udsugning med støvboks (se billeder A1–A4)

Sæt støvboksen (4) på udblæsningsstuds (11), til den går i indgreb.

For at tømme støvboksen (4) skal du trække den af nedad. Før åbning af støvboksen (4) bør du banke støvboksen på et fast underlag som vist på billedet for at løse støv fra filterelementet.

Tag fat i støvboksen (4) i det forsænkede greb, klap filterelementet (3) væk opåder, og tøm støvboksen. Rengør filterelementets (3) lameller med en blød børste.

### Opsugning med fremmed støvsuger (se billede B)

Sæt udsugningsadapteren (13) (tilbehør) på en udsugningsslange (12) (tilbehør), så den går hørbart i indgreb. Forbind udsugningsadapteren (13) med udblæsningsstuds (11) på el-værktøjet og udsugningsslangen (12) med en støvsuger (tilbehør).

Du finder en oversigt over tilslutning til forskellige støvsugere i slutningen af denne vejledning.

Støvsugeren skal være egnet til det materiale, som skal op-suges.

Anvend en specialstøvsuger til opugning af særligt sundhedsfarligt, kræftfremkaldende eller tørt støv.

### Skift af slibeblad (se billede C)

Fjern snavs og støv fra slibesålen (7), f.eks. med en pensel, før påsætning af et nyt slibeblad.

For at sikre en optimal støvudsugning er det vigtigt, at udstansningerne i slibebladet stemmer overens med borerne på slibesålen.

Slibesålen (7) er udstyret med velcrostof, så du hurtigt og nemt kan fastgøre slibeblade med velcrolukning.

Bank slibesålen (7) før påsætning af slibebladet (14), så du sikrer en optimal vedhæftning.

El-værktøjet er udstyret med 2 slibeblade, som afhængigt af slitagetilstand også kan skiftes enkeltvis.

► **Benyt kun el-værktøjet, når begge slibeblade er monteret.**

► **Brug kun slibeblade med samme kornstørrelse.**

Sæt slibebladet (14) fast den ene side af slibesålen (7), så det flugter, og sæt derefter resten af slibebladet på slibesålen, og tryk det godt fast.

For afmontering af slibebladet (14) tager du fat i en af spidserne og trækker det af slibesålen (7).

Du kan benytte slibebladene til Bosch-deltasliberen.

Slibetilbehør som f.eks. filt/polerfilt fastgøres på slibesålen på samme måde.

### Valg af slibeblad

Afhængigt af materialet, der skal bearbejdes, og ønsket fjernelse af overflade fås forskellige slibeblade:

Anvendelse	Kornstørrelse
Til bearbejdning af alle emner som f.eks. træ, maling, filler, lak, hårdt og blødt træ samt spånplade og metal	40-180
Til forslibning, f.eks. af ru, uhøvlede bjælker og brædder	grov 40
Til planslibning og til udjævning af små ujævnheder	middel 80, 120
Til færdig- og finslibning af hårdt træ	fin 180
Til efterbearbejdning/polering, især af metal og sten, benyttes filt/polerfilt.	

Afhængigt af ønsket overfladekvalitet på emnet kan der benyttes forskellige typer filt/polerfilt.

### Afmontering af todelt slibesål (se billede D)

- 1 Skub SDS-skyderen til frigørelse af slibesål (6) mod højre indtil anslaget.
- 2 Tag slibesålen (7) af.
- 3 Træk den bageste slibesål (8) ned og bagud ved at tage fat om grebsfordybningerne.

Hvis f.eks. den forreste spids af slibebladet er slidt, kan du også tage hele slibesålen af og sætte den på igen – drejet 120°.

### Montering af todelt slibesål (se billede E)

- 1 Sæt først den bageste slibesål (8) på, så tapperne går ind i udsparringen på holderen til slibesålen. Tryk slibesålen (8) på holderne, indtil den går hørbart i indgreb.
- 2 Sæt den forreste slibesål (7) på.
- 3 For at låse slibesålen skal du skubbe SDS-skyderen til frigørelse af slibesål (6) mod venstre indtil anslaget.

### Påsætning af rektangulær slibesål (se billede F-G)

- 1 Sæt slibesålen (9) på, så tapperne går ind i udsparringen på holderen til slibesålen. Tryk slibesålen (9) på holderen til slibesålen, så den går hørbart i indgreb.
- 2 For at låse slibesålen skal du skubbe SDS-skyderen til frigørelse af slibesål (6) mod venstre indtil anslaget.
- 3 Tryk derefter bagest på højre og venstre del af den rektangulære slibesål for at kontrollere, om slibesålen er gået sikkert i indgreb bagest.

### Afmontering af rektangulær slibesål

- 1 Skub SDS-skyderen til frigørelse af slibesål (6) mod højre indtil anslaget.
- 2 Tag den rektangulære slibesål (9) af.

### Specielle slibesåler

Du kan udskifte den medfølgende slibesål (7) med en speciel slibesål, der fås som tilbehør.

Den specielle slibesål monteres på tilsvarende vis som den medfølgende slibesål.

Påsætning og aftagning af det pågældende slibeblad sker som ved skift af det originale slibeblad.

Specialslibesåle må kun benyttes, hvis der er monteret en slibesål (8) bagest.

### Lamelslibeforsats (se billede H)

Ved anvendelse af lamelslibeforsatsen (15) kan du bearbejde særligt svært tilgængelige steder, f.eks. lameller på vinduer, skabe eller døre.

### Slibetunge, flad (se billede I)

Med den flade slibetunge (17) kan du bearbejde smalle slider og trange mellemrum.

Slibepapiret til slibetungen (16) monteres på samme måde som den forreste slibesål (14).

### Slibetunge, oval (se billede J)

Med den ovale slibetunge (18) kan du bearbejde rundinger og hule legemer eller indadhvælvede flader som f.eks. møbler, gelændere og radiatorer.

Slibepapiret til slibetungen (16) monteres på samme måde som den forreste slibesål (14).

## Brug

### Ibrugtagning

- ▶ **Kontrollér netspændingen! Strømkildens spænding skal stemme overens med angivelserne på el-værktøjets typeskilt. El-værktøj til 230 V kan også tilsluttes 220 V.**

### Tænd/sluk

- ▶ **Kontrollér, at du kan trykke på tænd/sluk-knappen uden at slippe håndtaget.**

El-værktøjet **tændes**, ved at tænd/sluk-kontakten (2) skubbes fremad, så tegnet "I" bliver synligt på kontakten.

El-værktøjet **slukkes** ved at skubbe tænd/sluk-kontakten (2) bagud, så tegnet "O" vises på kontakten.

### Arbejdsvejledning

- ▶ **Træk stikket ud af stikkontakten, før der udføres arbejde på el-værktøjet.**
- ▶ **Vent, til el-værktøjet står helt stille, før du lægger det fra dig.**

Med indstillingshjulet til forvalg af frekvens (1) kan du forvalge frekvensen og ændre den under arbejdet.

Vælg et lavere omdrejningstal til polering for at undgå en uensartet opvarmning af overfladen.

Slibeeffekten ved slibning bestemmes i høj grad af det valgte slibeblad og den forvalgte frekvens (1).

Kun fejlfri slibeblade giver en god slibeeffekt og skåner el-værktøjet.

Sørg for et ensartet presstryk for at forlænge slibebladets levetid.

Et for højt presstryk giver ikke et bedre sliberesultat, men øger blot slitagen på elværktøjet og slibebladet.

For helt præcis slibning af hjørner, kanter og svært tilgængelige steder kan du også vælge kun at arbejde med spidsen eller med en af slibesålens kanter.

Brug aldrig et slibeblad, som har været brugt til bearbejdning af metal, på andre materialer.

Brug kun originalt **Bosch**-slibetilbehør.

## Vedligeholdelse og service

### Vedligeholdelse og rengøring

- ▶ **Træk stikket ud af stikkontakten, før der udføres arbejde på el-værktøjet.**
- ▶ **El-værktøj og el-værktøjets ventilationsåbninger skal altid holdes rene for at sikre et godt og sikkert arbejde.**

Hvis det er nødvendigt at erstatte tilslutningsledningen, skal dette arbejde udføres af **Bosch** eller på et autoriseret serviceværksted for **Bosch** el-værktøj for at undgå farer.

## Kundeservice og anvendelsesrådgivning

Kundeservice besvarer dine spørgsmål vedr. reparation og vedligeholdelse af dit produkt samt reservedele. Eksplosionstegninger og oplysninger om reservedele finder du også på: [www.bosch-pt.com](http://www.bosch-pt.com)

Bosch-anvendelsesrådgivningsteamet hjælper dig gerne, hvis du har spørgsmål til produkter og tilbehørsdele.

Produktets 10-cifrede typenummer (se typeskilt) skal altid angives ved forespørgsler og bestilling af reservedele.

### Dansk

Bosch Service Center

Telegrafvej 3

2750 Ballerup

På [www.bosch-pt.dk](http://www.bosch-pt.dk) kan der online bestilles reservedele eller oprettes en reparations ordre.

Tlf. Service Center: 44898855

Fax: 44898755

E-Mail: [vaerktoej@dk.bosch.com](mailto:vaerktoej@dk.bosch.com)

### Du finder adresser til andre værksteder på:

[www.bosch-pt.com/serviceaddresses](http://www.bosch-pt.com/serviceaddresses)

### Bortskaffelse

El-værktøj, tilbehør og emballage skal genbruges på en miljøvenlig måde.



Smid ikke el-værktøj ud sammen med det almindelige husholdningsaffald!

### Gælder kun i EU-lande:

Iht. det europæiske direktiv 2012/19/EU om affald af elektrisk og elektronisk udstyr skal kasseret elektrisk udstyr indsamles separat og genbruges iht. gældende miljøforskrifter.

## Svensk

## Säkerhetsanvisningar

### Allmänna säkerhetsanvisningar för elverktyg

#### VARNING

Läs alla säkerhetsvarningar, instruktioner och specifikationer

som tillhandahålls med detta elverktyg. Fel som uppstår till följd av att instruktionerna nedan inte följts kan orsaka elstöt, brand och/eller allvarliga personskador.

#### Förvara alla varningar och anvisningar för framtida bruk.

Begreppet Elverktyg hänför sig till nätdrivna elverktyg (med nätsladd) och till batteridrivna elverktyg (sladdlösa).

#### Arbetsplatssäkerhet

- ▶ **Håll ditt arbetsområde rent och väl upplyst.** Ostädade och mörka areor ökar olycksrisken.
- ▶ **Använd inte elverktyget i explosionsfarliga omgivning** när det t.ex. finns brännbara vätskor,

**gaser eller damm.** Elverktøygen alstrar gnistor som kan antända dammet eller gaserna.

- ▶ **Håll under arbetet med elverktøygen barn och obehöriga personer på betryggande avstånd.** Om du störs av obehöriga personer kan du förlora kontrollen över elverktøygen.

#### Elektrisk säkerhet

- ▶ **Elverktøygets stickpropp måste passa till vägguttaget. Stickproppen får absolut inte förändras. Använd inte adapterkontakter tillsammans med skyddsjordade elverktøygen.** Oförändrade stickproppar och passande vägguttag reducerar risken för elstöt.
- ▶ **Undvik kroppskontakt med jordade ytor som t. ex. rör, värmeelement, spisar och kylskåp.** Det finns en större risk för elstöt om din kropp är jordad.
- ▶ **Skydda elverktøygen mot regn och väta.** Tränger vatten in i ett elverktøygen ökar risken för elstöt.
- ▶ **Missbruka inte nätsladden. Använd inte nätsladden för att bära eller hänga upp elverktøygen och inte heller för att dra stickproppen ur vägguttaget.** Skadade eller tilltrasslade ledningar ökar risken för elstöt.
- ▶ **När du arbetar med ett elverktøygen utomhus använd endast förlängningssladdar som är avsedda för utomhusbruk.** Om en lämplig förlängningssladd för utomhusbruk används minskar risken för elstöt.
- ▶ **Använd ett felströmsskydd om det inte är möjligt att undvika att elverktøygen används i fuktig miljö.** Felströmsskyddet minskar risken för elstöt.

#### Personsäkerhet

- ▶ **Var uppmärksam, kontrollera vad du gör och använd elverktøygen med förnuft. Använd inte ett elverktøygen när du är trött eller om du är påverkad av droger, alkohol eller mediciner.** Under användning av elverktøygen kan även en kort uppmärksamhet leda till allvarliga kroppsskador.
- ▶ **Använd personlig skyddsutrustning. Använd alltid skyddsglasögon.** Användning av personlig skyddsutrustning, som t. ex. dammfiltermask, halkfria säkerhetsskor, skyddshjälm och hörselskydd, som är anpassade för användningsområdet, reducerar risken för kroppsskada.
- ▶ **Undvik oavsiktlig igångsättning. Kontrollera att elverktøygen är frånkopplat innan du ansluter stickproppen till vägguttaget och/eller ansluter/tar bort batteriet, tar upp eller bär elverktøygen.** Om du bär elverktøygen med fingret på strömställaren eller ansluter påkopplat elverktøygen till nätströmmen kan olycka uppstå.
- ▶ **Ta bort alla inställningsverktøygen och skruvnycklar innan du startar elverktøygen.** Ett verktøygen eller en nyckel i en roterande komponent kan medföra kroppsskada.
- ▶ **Undvik onormala kroppsställningar. Se till att du alltid står stadigt och håller balansen.** I detta fall kan du lättare kontrollera elverktøygen i oväntade situationer.
- ▶ **Bär lämpliga arbetskläder. Bär inte löst hängande kläder eller smycken. Håll håret och kläderna borta**

**från rörliga delar.** Löst hängande kläder, långt hår och smycken kan dras in av roterande delar.

- ▶ **När elverktøygen används med dammsugnings- och uppsamlingsutrustning, se till att dessa är rätt monterade och används på korrekt sätt.** Användning av dammsugning minskar de risker damm orsakar.
- ▶ **Låt inte vanan att ofta använda verktøygen göra att du blir slarvig och ignorerar verktøygets säkerhetsprinciper.** En vårdslös åtgärd kan leda till allvarlig personskada inom bråkdelen av en sekund.

#### Korrekt användning och hantering av elverktøygen

- ▶ **Överbelasta inte elverktøygen. Använd rätt elverktøygen för det jobb du tänker göra.** Med ett lämpligt elverktøygen kan du arbeta bättre och säkrare inom angivet effektområde.
- ▶ **Ett elverktøygen med defekt strömställare får inte längre användas.** Ett elverktøygen som inte kan kopplas in eller ur är farligt och måste repareras.
- ▶ **Dra stickproppen ur vägguttaget och/eller ta bort batteriet, om det kan tas ut ur elverktøygen, innan inställningar utförs, tillbehördelar byts ut eller elverktøygen lagras.** Denna skyddsåtgärd förhindrar oavsiktlig inkoppling av elverktøygen.
- ▶ **Förvara elverktøygen oåtkomliga för barn. Låt elverktøygen inte användas av personer som inte är förtrogna med dess användning eller inte läst denna anvisning.** Elverktøygen är farliga om de används av oerfarna personer.
- ▶ **Underhåll elverktøygen och tillbehör omsorgsfullt. Kontrollera att rörliga komponenter fungerar felfritt och inte kärvar, att komponenter inte brustit eller skadats och kontrollera orsaker som kan leda till att elverktøygets funktioner påverkas menligt. Låt skadade delar repareras innan elverktøygen tas i bruk.** Många olyckor orsakas av dåligt skötta elverktøygen.
- ▶ **Håll skärverktøygen skarpa och rena.** Omsorgsfullt skötta skärverktøygen med skarpa eggar kommer inte så lätt i kläm och går lättare att styra.
- ▶ **Använd elverktøygen, tillbehör, insatsverktøygen osv. enligt dessa anvisningar. Ta hänsyn till arbetsvillkoren och arbetsmomenten.** Om elverktøygen används på ett sätt som det inte är avsett för kan farliga situationer uppstå.
- ▶ **Håll handtag och greppytorna torra, rena och fria från olja och fett.** Hala handtag och greppytorna ger ingen säker hantering och kontroll över verktøygen i oväntade situationer.

#### Service

- ▶ **Låt endast kvalificerad fackpersonal reparera elverktøygen och endast med originalreservdelar.** Detta garanterar att elverktøygets säkerhet upprätthålls.

#### Säkerhetsanvisningar för slipar

- ▶ **Använd endast elverktøygen för torrslipning.** Tränger vatten in i ett elverktøygen ökar risken för elstöt.

- ▶ **Varning för brand! Undvik överhettning av slipgodset och slipen. Töm alltid stoftbehållaren innan du tar en arbetspaus.** Slipdamm i stoftsäck, mikrofilter, papperssäck (eller i filtersäck resp. dammsugarens filter) kan självantända under ogynnsamma förhållanden vid t.ex. gnistor vid slipning av metaller. Risken är speciellt stor när slipstoftet är uppblandat med lack-, polyuretanrester eller andra kemiska ämnen och slipgodset är hett efter en lång tids arbete.
- ▶ **Rengör regelbundet ventilationsöppningarna på elverkyttet.** Motorfläkten drar in damm i huset och en kraftig anhopning av metalldamm kan orsaka farliga elströmmar.
- ▶ **Säkra arbetsstycket.** Ett arbetsstycke som är fastspänt i en uppspanningsanordning eller ett skruvstycke hålls säkrare än med handen.
- ▶ **Vänta tills elverkyttet stannat helt innan du lägger bort det.**

## Produkt- och prestandabeskrivning



Läs igenom alla säkerhetsanvisningar och instruktioner. Fel som uppstår till följd av att säkerhetsinstruktionerna och anvisningarna inte följts kan orsaka elstöt, brand och/eller allvarliga personsador.

Beakta bilden i den främre delen av bruksanvisningen.

### Ändamålsenlig användning

Elverkyttet är avsett för torrslipning och polering av trä, plast, metall, spackelmasa samt lackerade ytor. Den är särskilt lämplig för profiler, hörn eller svåråtkomliga ställen.

### Illustrerade komponenter

Numreringen av komponenterna hänvisar till illustration av elverkyttet på grafiksida.

- (1) Inställningshjul oscillationsfrekvens
- (2) På-/av-strömbrytare
- (3) Filterelement (mikrofiltersystem)
- (4) Dammbox komplett (mikrofiltersystem)
- (5) Ventilationsöppningar
- (6) SDS-matare för upplåsning av sliplatta
- (7) Sliplatta, främre
- (8) Sliplatta, bakre
- (9) Sliplatta, fyrkantig
- (10) Handtag (isolerad gripyta)
- (11) Utblåsningsstuts
- (12) Utsugsslang<sup>a)</sup>
- (13) Utsugsadapter<sup>a)</sup>
- (14) Slipblad<sup>a)</sup>
- (15) Lamellslipförsats<sup>a)</sup>
- (16) Slipblad för sliptunga<sup>a)</sup>
- (17) Sliptunga, flat<sup>a)</sup>

### (18) Sliptunga, oval<sup>a)</sup>

- a) I bruksanvisningen avbildad och beskrivet tillbehör ingår inte i standardleveransen. I vårt tillbehörprogram beskrivs allt tillbehör som finns.

### Tekniska data

Multislip	PSM 200 AES	
Artikelnummer		<b>3 603 CB6 0..</b>
Nominell märkeffekt	W	200
Förval oscillationsfrekvens		●
Tomgångsvarvtal	v/min	3000–13000
Tomgångssvängningstal	v/min	6000–26000
Oscillationsdiameter	mm	1,8
Slipbladsyta	cm <sup>2</sup>	104
Slipbladsyta fyrkantig	cm <sup>2</sup>	164
Vikt motsvarande EPTA-Procedure 01:2014	kg	1,4
Skyddsklass		□/II

Uppgifterna gäller för en märkspänning på [U] 230 V. Vid avvikande spänning och för utföranden i vissa länder kan uppgifterna variera.

### Buller-/vibrationsdata

Bullernivåvärde beräknat enligt EN 62841-2-4.		
Den A-klassade bullernivån hos elverkyttet ligger typiskt på:		
Ljudtrycksnivå	dB(A)	<b>83 86</b>
Ljudeffektnivå	dB(A)	<b>94 97</b>
Osäkerhet K	dB	<b>3</b>
<b>Bär hörselskydd!</b>		
Totala vibrationsvärden $a_h$ (vektorsumma för tre riktningar) och osäkerhet K beräknad enligt EN 62841-2-4:		
$a_h$	m/s <sup>2</sup>	<b>6,0 7,0</b>
K	m/s <sup>2</sup>	<b>1,5</b>

Den vibrationsnivå och det bullervärde som anges i dessa anvisningar har uppmätts enligt en mätmetod som normerats och kan användas för att jämföra elverkyttet med varandra. Mätmetoden är även lämplig för preliminär bedömning av vibrations- och bullernivån.

Den angivna vibrations- och bullernivån representerar den huvudsakliga användningen av elverkyttet. Om däremot elverkyttet används för andra ändamål, med andra insatsverktyg eller inte underhålls ordentligt kan vibrations- och bullernivån avvika. Då kan vibrations- och bullernivån under arbetsperioden öka betydligt under hela arbetstiden. För en exakt bedömning av vibrations- och bullernivån bör även de tider beaktas när elverkyttet är avstängt eller är



igång, men inte används. Detta reducerar vibrations- och bullerbelastningen för den totala arbetsperioden betydligt. Bestäm extra säkerhetsåtgärder för att skydda operatören mot vibrationernas inverkan t. ex.: underhåll av elverktyget och insatsverktygen, att hålla händerna varma, organisation av arbetsförlöppen.

## Montage

- **Dra stickproppen ur nätuttaget innan arbeten utförs på elverktyget.**

### Damm-/spånutsugning

Dammet från material som t. ex. blyhaltig målning, vissa träslag, mineraler och metall kan vara hälsovådligt. Beröring eller inandning av dammet kan orsaka allergiska reaktioner och/eller andningsbesvär hos användaren eller personer som uppehåller sig i närheten.

Vissa damm från ek eller bok anses vara cancerogena, speciellt då i förbindelse med tillsatssämnen för träbehandling (kromat, träkonserveringsmedel). Endast yrkesmän får bearbeta asbesthaltigt material.

- Använd om möjligt en för materialet lämplig dammutsugning.
- Se till att arbetsplatsen är väl ventilerad.
- Vi rekommenderar ett andningskydd i filterklass P2.

Beakta de föreskrifter som i aktuellt land gäller för bearbetat material.

- **Undvik dammanhopning på arbetsplatsen.** Damm kan lätt självantändas.

### Eget utsug med dammbox (se bild A1–A4)

Sätt dammboxen (4) på utblåsstutsen (11) tills den snäpper fast.

För att tömma dammboxen (4), dra av den neråt.

Innan stoftboxen (4) öppnas bör du knacka stoftboxen mot ett fast underlag för att lossa stoftet från filterelementet.

Ta tag i handtaget på dammboxen (4), fäll filterelementet (3) uppåt och töm dammboxen. Rengör lamellerna på filterelementet (3) med en mjuk borste.

### Extern bortsugning (se bild B)

Sätt på utsugsadaptern (13) (tillbehör) på en utsugsslang (12) (tillbehör), så att den hakar i hörbart. Anslut utsugsadaptern (13) till utblåsningsstutsen (11) på elverktyget och utsugsslangen (12) med en dammsugare (tillbehör).

En översikt över anslutning till olika sugare finns i slutet av denna bruksanvisning.

Sugen måste vara lämplig för det material som ska bearbetas.

Använd en specialsug för att suga hälsovådligt och cancerframkallande eller torrt damm.

### Byta slipblad (se bild C)

Innan du sätter på ett nytt slipblad, ta bort smuts och damm från slipplattan (7), t. ex. med en pensel.

För att säkerställa en optimal stoftbortsugning kontrollerar du att utstansningarna i slipbladet stämmer överens med borrhålen på slipplattan.

Slipplattan (7) är utrustad med ett kardborrefäste så att slipblad kan fästas snabbt och enkelt.

Knacka ut kardborrefästet på slipplattan (7) innan du sätter på slipbladet (14) för att få optimalt fäste.

Elverktyget är utrustat med 2 slipblad som kan bytas ut enskilt beroende på förslitningsnivå.

- **Använd endast elverktyget när båda slipblad är monterade.**

- **Använd endast slipblad med samma kornstorlek.**

Sätt slipbladet (14) längs ena sidan av slipplattan (7), lägg hela slipbladet på slipplattan och tryck fast det ordentligt. För att ta av slipbladet (14), ta tag i ena sidan och dra av det från slipplattan (7).

Du kan använda slipbladen för Bosch deltaslip.

Slipstillbehör som filt/poleringsfilt sätts på slipplattan på samma sätt.

### Val av slipblad

Olika slipblad finns tillgängliga beroende på vilket material som används och önskad avverkning:

Användning	Kornstorlek
För bearbetning av samtliga material, som trä, färg, fyllning, lack, hårt och mjukt trä samt spånplattor och metall	40–180
För förslipning av t. ex. råa och ohyvlade balkar och brädor	grov 40
För planslipning och utjämning av mindre ojämnheter	medel 80, 120
För färdig- och finslipning av hårt trä	fin 180

För efterbearbetning resp. polering, särskilt av metall och sten, använd filt/poleringsfilt.

Beroende på önskad yta på arbetsstycket ska olika filttyper resp. poleringsfilter användas.

### Ta av den tvådelade slipplattan (se bild D)

- Skjut SDS-mataren för slipplattans upplåsning (6) åt höger till anslag.
- Ta av slipplattan (7).
- Dra den bakre slipplattan (8) neråt i urgröpingarna och därefter bakåt.

Om t. ex. den främre änden av slipbladet är förslitet kan hela slipplattan tas av, vridas i 120° och sättas tillbaka.

### Sätt på den tvådelade slipplattan (se bild E)

- Sätt först den bakre slipplattan (8) med fästena i urgröpingarna på slipplattans fäste. Tryck slipplattan (8) på fästet tills den snäpper fast hörbart.
- Sätt på den främre slipplattan (7).

- ③ För fixering av slipplattan, skjut SDS-mataren för slipplattans upplåsning (6) åt vänster till anslag.

### Sätt på den fyrkantiga slipplattan (se bild F–G)

- ① Sätt slipplattan (9) med fästena i urgröpningsarna på slipplattans fäste. Tryck slipplattan (9) på fästet tills den snäpper fast hörbart.
- ② För fixering av slipplattan, skjut SDS-mataren för slipplattans upplåsning (6) åt vänster till anslag.
- ③ Kontrollera nu om slipplattan sitter ordentligt fast i den bakre delen genom att trycka på höger och vänster del av den fyrkantiga slipplattan.

### Ta av den fyrkantiga slipplattan

- ① Skjut SDS-mataren för slipplattans upplåsning (6) åt höger till anslag.
- ② Ta av den fyrkantiga slipplattan (9).

### Special-slipplattor

Du kan byta ut medföljande slipplatta (7) mot en special-slipplatta som finns tillgänglig som tillbehör.

Montering av special-slipplatta sker på samma sätt som vid byte av medföljande slipplatta.

Fästa och ta av slipbladen görs på samma sätt som vid byte av original-slipblad.

Drift av special-slipplattan är endast tillåtet med monterad bakre slipplatta (8).

### Lamellslipförsats (se bild H)

Användning av lamellslipförsats (15) möjliggör arbete på svåråtkomliga ställen som t.ex. lameller på fönster, skåp eller dörrar.

### Sliptunga, flat (se bild I)

Den flata sliptungan (17) möjliggör bearbetning av smala slitsar och trånga utrymmen.

Slipbladet för sliptungor (16) monteras som det främre slipbladet (14).

### Sliptunga, oval (se bild I)

Den ovala sliptungan (18) möjliggör bearbetning av avrundningar och ihåliga utrymmen, eller konkava ytor som exempelvis på möbler, räckverk eller element.

Slipbladet för sliptungor (16) monteras som det främre slipbladet (14).

## Drift

### Driftstart

- **Beakta nätspänningen! Kontrollera att strömkällans spänning överensstämmer med uppgifterna på elverktygets typskylt. Elverktyg märkta med 230 V kan även anslutas till 220 V.**

### In- och urkoppling

- **Se till att du kan manövrera på-/av-strömbrytaren utan att släppa handtaget.**

För att **starta** elverktyget, skjut på-/avknappen (2) framåt så att "I" visas på knappen.

För att **stänga av** elverktyget, skjut på-/avknappen (2) bakåt så att "0" visas på knappen.

### Arbetsanvisningar

- **Dra stickproppen ur nätuttaget innan arbeten utförs på elverktyget.**
- **Vänta tills elverktyget stannat helt innan du lägger bort det.**

Med inställningshjulet svängningsförval (1) kan du förvalja svängningstalet och ändra det under driften.

Välj ett lågt varvtal vid polering för att undvika onödig uppvärmning av ytan.

Aververkningen vid slipning och beror i huvudsak på val av slipblad samt förvalt vibrationstal (1).

Endast felfria slipblad ger en god slipeffekt och skonar samtidigt elverktyget.

Ett jämnt anliggningsstryck förlänger slipbladens livslängd.

Ett kraftigt ökat anliggningsstryck ger inte en högre slipeffekt utan ett ökat slitage på elverktyget och slipbladet.

För precis slipning av kanter, hörn och svåråtkomliga ställen kan du också arbeta med endast spetsen eller en kant av slipplattan.

Ett slipblad, som använts för slipning av metall får inte längre användas för andra material.

Använd endast originaltillbehör från **Bosch**.

## Underhåll och service

### Underhåll och rengöring

- **Dra stickproppen ur nätuttaget innan arbeten utförs på elverktyget.**
- **Håll elverktyget och dess ventilationsöppningar rena för bra och säkert arbete.**

Om nätsladden för bibehållande av verktygets säkerhet måste bytas ut, ska byte ske hos **Bosch** eller en auktoriserad serviceverkstad för **Bosch** elverktyg.

### Kundtjänst och applikationsrådgivning

Kundservicen ger svar på frågor beträffande reparation och underhåll av produkter och reservdelar. Explosionsritningar och informationer om reservdelar hittar du också under:

**www.bosch-pt.com**

Boschs applikationsrådgivnings-team hjälper dig gärna med frågor om våra produkter och tillbehören till dem.

Ange alltid vid förfrågningar och reservdelsbeställningar det 10-siffriga produktnumret som finns på produktens typskylt.

### Svenska

Bosch Service Center  
Telegrafvej 3

2750 Ballerup  
Danmark  
Tel.: (08) 7501820 (inom Sverige)  
Fax: (011) 187691

#### Du hittar fler kontaktppgifter till service här:

www.bosch-pt.com/serviceaddresses

#### Avfallshantering

Elverktyg, tillbehör och förpackning ska omhändertas på miljövänligt sätt för återvinning.



Släng inte elverktyg bland hushållsavfallet!

#### Endast för EU-länder:

Enligt det europeiska direktivet 2012/19/EU om förbrukade elektriska och elektroniska apparater och dess omsättning i nationell rätt måste obrukbara elverktyg omhändertas separat och på ett miljövänligt sätt lämnas in för återvinning.

## Norsk

### Sikkerhetsanvisninger

#### Generelle sikkerhetsanvisninger for elektroverktøy

#### **⚠ ADVARSEL** Les alle sikkerhetsanvisningene, instruksjonene, illustrasjonene og

spesifikasjonene som følger med dette elektroverktøyet. Manglende overholdelse av anvisningene nedenfor kan medføre elektrisk støt, brann og/eller alvorlige personskader.

#### Ta godt vare på alle advarslene og all informasjonen.

Med begrepet "elektroverktøy" i advarslene menes nettdrevne (med ledning) elektroverktøy eller batteridrevne (uten ledning) elektroverktøy.

#### Sikkerhet på arbeidsplassen

- ▶ **Sørg for at arbeidsplassen til enhver tid er ryddig og har god belysning.** Rot eller dårlig lys innebærer stor fare for uhell.
- ▶ **Bruk ikke elektroverktøy i eksplosjonsfarlige omgivelser, for eksempel der det finnes brennbare væsker, gasser eller støv.** Elektroverktøy lager gnister som kan antenne støv eller damp.
- ▶ **Hold barn og andre personer unna når et elektroverktøy brukes.** Hvis du blir forstyrret under arbeidet, kan du miste kontrollen over elektroverktøyet.

#### Elektrisk sikkerhet

- ▶ **Støpselet til elektroverktøyet må passe i stikkkontakten. Støpselet må ikke endres på noen måte. Bruk ikke adapterstøpsler sammen med jordede elektroverktøy.** Bruk av støpsler som ikke er

forandret på og passende stikkontakter, reduserer risikoen for elektrisk støt.

- ▶ **Unngå kroppskontakt med jordede overflater som rør, radiatorer, komfyrer og kjøleskap.** Det er større fare for elektrisk støt hvis kroppen din er jordet.
- ▶ **Elektroverktøy må ikke utsettes for regn eller fuktighet.** Dersom det kommer vann i et elektroverktøy, øker risikoen for elektriske støt.
- ▶ **Ikke bruk ledningen til andre formål enn den er beregnet for. Bruk aldri ledningen til å bære eller trekke elektroverktøyet eller koble det fra strømforsyningen. Hold ledningen unna varme, olje, skarpe kanter eller deler som beveger seg.** Med skadede eller sammenfiltrede ledninger øker risikoen for elektrisk støt.
- ▶ **Når du arbeider utendørs med et elektroverktøy, må du bruke en skjøteledning som er egnet for utendørs bruk.** Når du bruker en skjøteledning som er egnet for utendørs bruk, reduseres risikoen for elektrisk støt.
- ▶ **Hvis det ikke kan unngås å bruke elektroverktøyet i fuktige omgivelser, må du bruke en jordfeilbryter.** Bruk av en jordfeilbryter reduserer risikoen for elektrisk støt.

#### Personsikkerhet

- ▶ **Vær oppmerksom, følg med på det du gjør og utvis sunn fornuft når du arbeider med et elektroverktøy. Ikke bruk elektroverktøy når du er trøtt eller er påvirket av alkohol eller andre rusmidler eller medikamenter.** Et øyeblikks uoppmerksomhet ved bruk av elektroverktøyet kan føre til alvorlige personskader.
- ▶ **Bruk personlig verneutstyr. Bruk alltid øyebeskyttelse.** Bruk av egnet personlig sikkerhetsutstyr som støvmaske, sklisklire arbeidssko, hjelm eller hørselvern reduserer risikoen for skader.
- ▶ **Unngå utilsiktet start. Forviss deg om at elektroverktøyet er slått av før du kobler det til strømkilden og/eller batteriet, løfter det opp eller bærer det.** Hvis du holder fingeren på bryteren når du bærer elektroverktøyet eller kobler elektroverktøyet til strømmen i innkoblet tilstand, kan dette føre til uhell.
- ▶ **Fjern innstillingsverktøy eller skrunøkler før du slår på elektroverktøyet.** Et verktøy eller en nøkkel som befinner seg i en roterende verktøydel, kan føre til personskader.
- ▶ **Unngå en unormal kroppsholdning. Sørg for å stå riktig og stødig.** Dermed kan du kontrollere elektroverktøyet bedre i uventede situasjoner.
- ▶ **Bruk egnede klær. Ikke bruk vide klær eller smykker. Hold hår og klær unna deler som beveger seg.** Løst sittende tøy, smykker eller langt hår kan komme inn i deler som beveger seg.
- ▶ **Hvis det kan monteres støvavsugs- og oppsamlingsinnretninger, må du forvise deg om at disse er tilkoblet og brukes riktig.** Bruk av et støvavsug reduserer fare på grunn av støv.

- ▶ **Selv om du begynner å bli vant til å bruke verktøyet, må du ikke bli uoppmerksom og ignorere sikkerhetsreglene for verktøyet.** En uforsiktig handling kan forårsake alvorlig personskade i løpet av et brøkdels sekund.

#### Omhyggelig bruk og håndtering av elektroverktøy

- ▶ **Ikke overbelast elektroverktøyet. Bruk et elektroverktøy som er beregnet for arbeidsoppgaven.** Med et passende elektroverktøy arbeider du bedre og sikrere i det angitte effektområdet.
- ▶ **Ikke bruk elektroverktøyet hvis av/på-bryteren er defekt.** Et elektroverktøy som ikke lenger kan slås av eller på, er farlig og må repareres.
- ▶ **Trekk støpselet ut av strømkilden og/eller fjern batteriet (hvis demonterbart) før du utfører innstillinger på elektroverktøyet, skifter tilbehør eller legger bort maskinen.** Disse tiltakene forhindrer en utilsiktet start av elektroverktøyet.
- ▶ **Elektroverktøy som ikke er i bruk, må oppbevares utilgjengelig for barn. Ikke la personer som ikke er fortrolige med elektroverktøyet eller ikke har lest disse anvisningene bruke verktøyet.** Elektroverktøy er farlige når de brukes av uerfarne personer.
- ▶ **Vær nøye med vedlikeholdet av elektroverktøyet og tilbehøret. Kontroller om bevegelige verktøydeler fungerer feilfritt og ikke klemmes fast, og om deler er brukt eller har andre skader som virker inn på elektroverktøyet funksjon. Få reparert elektroverktøyet før det brukes igjen hvis det er skadet.** Dårlig vedlikeholdte elektroverktøy er årsaken til mange uhell.
- ▶ **Hold skjæreverktøyene skarpe og rene.** Godt stelte skjæreverktøy med skarpe skjær setter seg ikke så ofte fast og er lettere å føre.
- ▶ **Bruk elektroverktøy, tilbehør, verktøy osv. i henhold til disse anvisningene. Ta hensyn til arbeidsforholdene og arbeidet som skal utføres.** Bruk av elektroverktøy til andre formål enn de som er angitt, kan føre til farlige situasjoner.
- ▶ **Hold håndtak og gripeflater tørre, rene og uten olje eller fett.** Glatte håndtak og gripeflater hindrer sikker håndtering og styring av verktøyet i uventede situasjoner.

#### Service

- ▶ **Elektroverktøyet må kun repareres av kvalifiserte fagpersoner og bare med originale reservedeler.** Slik opprettholdes verktøyet sikkerhet.

#### Sikkerhetsanvisninger for slipemaskiner

- ▶ **Bruk elektroverktøyet bare til tørrsliping.** Dersom det kommer vann i et elektroverktøy, øker risikoen for elektriske støt.
- ▶ **Brannfare! Unngå overoppheting av slipemaskinen og emnet som slipes. Tøm alltid støvbeholderen før pauser fra arbeidet.** Slipestøv i støvposen, mikrofilteret eller papirposen (eller i filterposen hhv. filteret til

støvsugeren) kan selvantenne ved ugunstige forhold som for eksempel gnistregn ved sliping av metaller. Faren er ekstra stor hvis slipestøvet blandes med lakk eller polyuretanrester eller andre kjemiske stoffer og emnet er varmt etter langvarig sliping.

- ▶ **Rengjør ventilasjonsslissen til elektroverktøyet jevnlig.** Motorviften trekker støv inn i huset, og en stor oppsamling av metallstøv kan medføre elektrisk fare.
- ▶ **Sikre arbeidsemnet.** Et arbeidsstykke som holdes fast med spenninnetninger eller en skrustikke, holdes sikrere enn med hånden.
- ▶ **Vent til elektroverktøyet er stanset helt før du legger det fra deg.**

## Produktbeskrivelse og ytelses spesifikasjoner



#### Les sikkerhetsanvisningene og instruksene.

Hvis ikke sikkerhetsanvisningene og instruksene tas til følge, kan det oppstå elektrisk støt, brann og/eller alvorlige personskader.

Se illustrasjonene i begynnelsen av bruksanvisningen.

#### Forskriftsmessig bruk

Elektroverktøyet er beregnet for tørrsliping og polering av tre, plast, metall, sparkelmasse og lakkerte overflater. Det er spesielt egnet for profiler, hjørner og vanskelig tilgjengelige steder.

#### Illustrerte komponenter

Nummereringen av de illustrerte komponentene gjelder for bildet av elektroverktøyet på illustrasjonssiden.

- (1) Hjul for valg av oscillasjonshastighet
- (2) Av/på-bryter
- (3) Filterelement (mikrofiltersystem)
- (4) Komplette støvboks (mikrofiltersystem)
- (5) Ventilasjonsåpninger
- (6) SDS-glidebryter for frigjøring av slipeplate
- (7) Slipeplate, foran
- (8) Slipeplate, bak
- (9) Slipeplate, firkantet
- (10) Håndtak (isolert grepsflate)
- (11) Blåsestuss
- (12) Sugelang<sup>a)</sup>
- (13) Støvsugeradapter<sup>a)</sup>
- (14) Slipeblad<sup>a)</sup>
- (15) Lamellslipeforsats<sup>a)</sup>
- (16) Slipeblad for slippetunge<sup>a)</sup>
- (17) Slippetunge, flat<sup>a)</sup>

**(18)** Slipetunge, oval<sup>1)</sup>

- a) **Illustrert eller beskrevet tilbehør inngår ikke i standard-leveransen. Det komplette tilbehøret finner du i vårt tilbehørsprogram.**

**Tekniske data**

Multisliper	PSM 200 AES	
Artikkelnummer	<b>3 603 CB6 0..</b>	
Opptatt effekt	W	200
Forhåndsinnstilling av oscillasjonshastighet	●	
Tomgangsturtall	o/min	3000–13000
Oscillasjonshastighet ved tomgang	o/min	6000–26000
Svingningskretsdiаметer	mm	1,8
Slippebladflate	cm <sup>2</sup>	104
Slippebladflate, firkantet	cm <sup>2</sup>	164
Vekt i samsvar med EPTA-Procedure 01:2014	kg	1,4
Kapslingsgrad	□/	

Angivelsene gjelder for merkespenning [U] på 230 V. Ved avvikende spenning og på utførelser for bestemte land kan disse angivelsene variere.

**Støy-/vibrasjonsinformasjon**

Støyemisjon målt i henhold til <b>EN 62841-2-4</b> .				
Vanlig A-støynivå for elektroverktøyet:				
Lydtrykknivå	dB(A)	<b>83</b>	<b>86</b>	
Lydeffektnivå	dB(A)	<b>94</b>	<b>97</b>	
Usikkerhet K	dB	<b>3</b>		
<b>Bruk hørselvern!</b>				
Vibrasjon totalt $a_h$ (vektorsum av tre retninger) og usikkerhet K fastsatt i henhold til <b>EN 62841-2-4</b> :				
$a_h$	m/s <sup>2</sup>	<b>6,0</b>	<b>7,0</b>	
K	m/s <sup>2</sup>	<b>1,5</b>		

Vibrasjonsnivået og støyemisjonen som er angitt i disse anvisningene er målt i samsvar med en standardisert målemetode og kan brukes til sammenligning av elektroverktøy. Verdiene egner seg også til en foreløpig estimering av vibrasjonsnivået og støyutslippet.

Angitt vibrasjonsnivå og støyutslipp representerer de hovedsakelige bruksområdene til elektroverktøyet. Men hvis elektroverktøyet brukes til andre formål, med andre innsatsverktøy eller utilstrekkelig vedlikehold, kan vibrasjonsnivået og støyutslippet avvike fra det som er angitt. Dette kan føre til en betydelig økning av vibrasjonsnivået og støyutslippet for hele arbeidstidsrommet.

For en nøyaktig vurdering av vibrasjonsnivået og støyutslippet skal det også tas hensyn til de tidene verktøyet er slått av, eller går, men ikke faktisk er i bruk. Dette kan redusere vibrasjonsnivået og støyutslippet for hele arbeidstidsrommet betraktelig.

Bestem ekstra sikkerhetstiltak til beskyttelse av brukeren mot vibrasjonenes virkning, som for eksempel: Vedlikehold av elektroverktøy og innsatsverktøy, holde hendene varme, organisere arbeidsforløpene.

**Montering**

- **Før alle arbeider på elektroverktøyet utføres må støpselet trekkes ut av stikkkontakten.**

**Støv-/sponavsuging**

Støv fra materialer som blyholdig maling, noen tresorter, mineraler og metall kan være helsefarlige. Berøring eller innånding av støv kan utløse allergiske reaksjoner og/eller åndedrettssykdommer hos brukeren eller personer som befinner seg i nærheten.

Visse typer støv som eike- eller bøkestøv gjelder som kreftfremkallende, spesielt i kombinasjon med tilsetningsstoffer til trebearbeidelse (kromat, trebeskyttelsesmidler). Asbestholdig materiale må kun bearbeides av fagfolk.

- Bruk helst et støvavsug som er egnet for dette materialet.
- Sørg for god ventilasjon av arbeidsplassen.
- Det anbefales å bruke en støvmaske med filterklasse P2.

Følg ditt lands gyldige forskrifter for de materialene som skal bearbeides.

- **Unngå støv på arbeidsplassen.** Støv kan lett antennes.

**Eget avsug med støvboks (se bilde A1–A4)**

Sett støvboksen (4) på utblåsningsstussen (11) til den låses fast.

For å tømme støvboksen (4) trekker du den ned og av.

Før du åpner støvboksen (4) bør du banke støvboksen mot et fast underlag for å løsne støvet på filterelementet.

Hold i det støpte håndtaket på støvboksen (4), fell filterelementet (3) opp og bort og tøm støvboksen. Rengjør lamellene til filterelementet (3) med en myk børste.

**Ekstern avsug (se bilde B)**

Sett støvsugeradapteren (13) (tilbehør) på en sugeslange (12) (tilbehør). Den skal festes hørbart. Koble støvsugeradapteren (13) til utblåsningsstussen (11) på elektroverktøyet og sugeslangen (12) til en støvsuger (tilbehør).

Du finner en oversikt over tilkobling til forskjellige støvsugere sist i denne veiledningen.

Støvsugeren må være egnet til materialet som skal bearbeides.

Ved oppsuging av spesielt helsefarlig, kreftfremkallende eller tørt støv må du bruke en spesialstøvsuger.

### Skifte slipeblad (se bilde C)

Fjern skitt og støv på slipeplaten (7), for eksempel med en pensel, før et nytt slipeblad settes på.

For å være sikker på at støvavsugnet fungerer optimalt må du passe på at utsparingene i slipebladet stemmer overens med hullene på slipeplaten.

Slipeplaten (7) har borrelåsmateriale, slik at du raskt og enkelt kan feste slipeblad med borrelås.

Bank lett på borrelåsen til slipeplaten (7) før du setter på slipebladet (14), slik at det festes optimalt.

Elektroverktøyet er utstyrt med to slipeblad som også kan skiftes ut enkeltvis avhengig av slitasjen.

► **Bruk bare elektroverktøyet med begge slipebladene montert.**

► **Bruk bare slipeblad med samme korning.**

Sett slipebladet (14) inntil den ene siden av slipeplaten (7), legg slipebladet på slipeplaten og trykk det godt fast.

For å ta av slipebladet (14) holder du i en av spissene og trekker det fra slipeplaten (7).

Du kan bruke slipebladene til deltasliperen fra Bosch.

Slipetilbehør som fleece/poleringsfilt festes på slipeplaten på samme måte.

### Valg av slipeblad

Det finnes forskjellige slipeblad, som velges i samsvar med materialet som skal bearbeides og den ønskede materialfjerningen på overflaten:

Bruksområde	Grovhet
Egnet for alle slags materialer, som tre, maling, fyller, lakk, harde og myke treslag, sponplater og metall	40–180
Forhåndssliping, f.eks. av ru, uhøvlede bjelker og bord	grov 40
Plansliping for glatting av små ujevnheter	middels 80, 120
Ferdig- og finsliping av hardt tre	fin 180

Til etterbehandling eller polering, spesielt av metall og stein, bruker du fleece/poleringsfilt.

Forskjellige typer fleece eller poleringsfilt brukes, avhengig av ønsket overflatekvalitet på emnet.

### Ta av todelt slipeplate (se bilde D)

❶ Skyv SDS-glidebryteren for frigjøring av slipeplaten (6) mot høyre til den stopper.

❷ Ta av slipeplaten (7).

❸ Hold i håndtakene, og trekk den bakre slipeplaten (8) først ned, så bakover og av.

Hvis for eksempel den fremre spissen på slipebladet er slitt, kan også hele slipeplaten tas av og – dreid 120°grader – settes på igjen.

### Sette på todelt slipeplate (se bilde E)

❶ Sett først festetappene på den bakre slipeplaten (8) på utsparingene til slipeplatefestet. Trykk slipeplaten (8) på festet helt til det høres at den låses.

❷ Sett på den fremre slipeplaten (7).

❸ For å holde fast slipeplaten i stillingen skyver du SDS-glidebryteren for frigjøring av slipeplaten (6) mot venstre til den stopper.

### Sette på firkantet slipeplate (se bilde F–G)

❶ Sett festetappene på slipeplaten (9) på utsparingene til slipeplatefestet. Trykk slipeplaten (9) på slipeplatefestet helt til det høres at den låses.

❷ For å holde fast slipeplaten i stillingen skyver du SDS-glidebryteren for frigjøring av slipeplaten (6) mot venstre til den stopper.

❸ Kontroller at slipeplaten er festet ordentlig i den bakre delen ved å trykke på den bakre høyre og venstre delen av den firkantede slipeplaten.

### Ta av firkantet slipeplate

❶ Skyv SDS-glidebryteren for frigjøring av slipeplaten (6) mot høyre til den stopper.

❷ Ta av firkantede slipeplaten (9).

### Spesialslipeplater

Du kan skifte ut den medfølgende slipeplaten (7) med en spesialslipeplate som kan fås som tilbehør.

Spesialslipeplaten monteres på samme måte som slipeplaten som følger med.

Slipebladet tas av og settes på på samme måte som ved skifte av det originale slipebladet.

Bruk av spesialslipeplatene er kun tillatt med montert bakre slipeplate (8).

### Lamellslipeforsats (se bilde H)

Med lamellslipeforsatsen (15) er det mulig å slippe på vanskelig tilgjengelige steder, for eksempel lameller på skap, vinduer eller dører.

### Slipetunge, flat (se bilde I)

Den flate slipetungen (17) gjør det mulig å slippe smale slisser og trange mellomrom.

Slipebladet for slipetungen (16) monteres som det fremre slipebladet (14).

### Slipetunge, oval (se bilde J)

Den ovale slipetungen (18) gjør det mulig å slippe avrundinger og hule gjenstander eller flater som er buet innover, for eksempel på møbler, gelendre eller radiatorer. Slipebladet for slipetungen (16) monteres som det fremre slipebladet (14).



## Bruk

### Igangsetting

- **Ta hensyn til strømspenningen! Spenningen til strømkilden må stemme overens med angivelsene på elektroverktøyet's typeskilt. Elektroverktøy som er merket med 230 V kan også brukes med 220 V.**

### Inn-/utkobling

- **Kontroller at du kan trykke på av/på-bryteren uten å slippe håndtaket.**

For å **slå på** elektroverktøyet skyver du av/på-bryteren (2) forover, slik at "I" blir synlig på bryteren.

For å **slå av** elektroverktøyet skyver du av/på-bryteren (2) bakover, slik at "0" blir synlig på bryteren.

### Arbeidshenvisninger

- **Før alle arbeider på elektroverktøyet utføres må støpselet trekkes ut av stikkontakten.**
- **Vent til elektroverktøyet er stanset helt før du legger det fra deg.**

Med hjulet for innstilling av oscillasjonshastigheten (1) kan du stille inn nødvendig oscillasjonshastighet også under drift.

Bruk lavt turtall ved polering, slik at for sterk oppvarming av overflaten unngås.

Materialfjerningskapasiteten ved sliping avhenger i stor grad av hvilket slipeblad og hvilken oscillasjonshastighet (1) som brukes.

Bare feilfrie slipeblad gir gode sliperesultater og skåner elektroverktøyet.

Slipebladene varer lenger hvis du passer på at presstrykket er jevnt.

Hvis det brukes svært høyt presstrykk, fører det til større slitasje på elektroverktøyet og slipebladet, og ikke til at slipekapasiteten blir større.

For nøyaktig sliping av hjørner, kanter og vanskelig tilgjengelige steder kan du også bruke bare spissen eller en kant på slipeplaten.

Bruk ikke et slipeblad som har blitt brukt til bearbeiding av metall, på andre materialer.

Bruk bare originalt **Bosch**-slipetilbehør.

## Service og vedlikehold

### Vedlikehold og rengjøring

- **Før alle arbeider på elektroverktøyet utføres må støpselet trekkes ut av stikkontakten.**
- **Hold selve elektroverktøyet og ventilasjonsslissene alltid rene, for å kunne arbeide bra og sikkert.**

Hvis det er nødvendig å skifte ut tilkoblingsledningen, må dette gjøres av **Bosch** eller godkjente **Bosch**-serviceverksteder, slik at det ikke oppstår fare for sikkerheten.

## Kundeservice og kundeveiledning

Kundeservice hjelper deg ved spørsmål om reparasjon og vedlikehold av produktet ditt og reservedelene. Du finner også sprengheser og informasjon om reservedeler på [www.bosch-pt.com](http://www.bosch-pt.com)

Boschs kundeveilederteam hjelper deg gjerne hvis du har spørsmål om våre produkter og tilbehør.

Ved alle forespørsler og reservedelsbestillinger må du oppgi det 10-sifrede produktnummeret som er angitt på produktets typeskilt.

### Norsk

Robert Bosch AS  
Postboks 350  
1402 Ski  
Tel.: 64 87 89 50  
Faks: 64 87 89 55

### Du finner adresser til andre verksteder på:

[www.bosch-pt.com/serviceaddresses](http://www.bosch-pt.com/serviceaddresses)

### Deponering

Elektroverktøy, tilbehør og emballasje må leveres inn til miljøvennlig gjenvinning.



Elektroverktøy må ikke kastes i vanlig søppel!

### Bare for land i EU:

Jf. det europeiske direktivet 2012/19/EU vedr. gamle elektriske og elektroniske apparater og tilpassingen til nasjonale lover må gammelt elektroverktøy som ikke lenger kan brukes, samles inn og leveres inn til en miljøvennlig resirkulering.

## Suomi

### Turvallisuusohjeet

#### Yleiset sähkötyökalujen turvaohjeet

**VAROITUS** Lue kaikki tämän sähkötyökalun mukana toimitetut varoitukset, ohjeet, kuvat ja tekniset tiedot. Alla mainittujen ohjeiden noudattamisen laiminlyönti saattaa aiheuttaa sähköiskun, tulipalon ja/tai vakavan loukkaantumisen.

**Säilytä kaikki turvallisuusohjeet ja muut ohjeet tulevaisuutta varten.**

Turvallisuusohjeissa käytetty käsite "sähkötyökalu" käsittää verkkokäyttöisiä sähkötyökaluja (verkkojohdolla) ja akkukäyttöisiä sähkötyökaluja (ilman verkkojohtoa).

#### Työpaikan turvallisuus

- **Pidä työskentelyalue puhtaana ja hyvin valaistuna.**

Työpaikan epäjärjestys tai valaisemattomat työalueet voivat johtaa tapaturmiin.

- ▶ **Älä työskentele sähkötyökalulla räjähdysalttiissa ympäristössä, jossa on palavaa nestettä, kaasua tai pölyä.** Sähkötyökalu muodostaa kipinöitä, jotka saattavat sytyttää pölyn tai höyryn.
- ▶ **Pidä lapset ja sivulliset loitolla sähkötyökalua käytettäessä.** Voit menettää laitteen hallinnan, jos suuntaat huomiosi muualle.

#### Sähköturvallisuus

- ▶ **Sähkötyökalun pistotulpan tulee sopia pistorasiaan. Pistotulppaa ei saa muuttaa millään tavalla. Älä käytä minkäänlaisia pistorasia-adaptoreita maadoitettujen sähkötyökalujen kanssa.** Alkuperäisessä kunnossa olevat pistotulpat ja sopivat pistorasiat vähentävät sähköiskun vaaraa.
- ▶ **Vältä maadoitettujen pintojen, kuten putkien, patteiden, liesien tai jääkaappien koskettamista.** Sähköiskun vaara kasvaa, jos kehosi on maadoitettu.
- ▶ **Älä altista sähkötyökalua sateelle tai kosteudelle.** Vedden pääsy sähkötyökalun sisään kasvattaa sähköiskun riskiä.
- ▶ **Älä käytä verkkojohtoa väärin. Älä käytä johtoa sähkötyökalun kantamiseen, ripustamiseen tai pistotulpan irrottamiseen pistorasiasta vetämällä. Pidä johto loitolla kuumuudesta, öljystä, terävistä reunoista ja liikkuvista osista.** Vahingottuneet tai sokeutuneet johdot kasvattavat sähköiskun vaaraa.
- ▶ **Käytettäessä sähkötyökalua ulkona käytä ainoastaan ulkokäyttöön soveltuvaa jatkojohtoa.** Ulkokäyttöön soveltuvan jatkojohtoon käyttö pienentää sähköiskun vaaraa.
- ▶ **Jos sähkötyökalua on pakko käyttää kosteassa ympäristössä, on käytettävä vikavirtasuojakytkintä.** Vikavirtasuojakytkimen käyttö vähentää sähköiskun vaaraa.

#### Henkilöturvallisuus

- ▶ **Ole valpas, kiinnitä huomiota työskentelyysi ja noudata tervettä järkeä sähkötyökalua käytettäessä. Älä käytä mitään sähkötyökalua, jos olet väsynyt tai huumeiden, alkoholin tai lääkkeiden vaikutuksen alaisena.** Hetken tarkkaamattomuus sähkötyökalua käytettäessä saattaa johtaa vakavaan loukkaantumiseen.
- ▶ **Käytä henkilökohtaisia suojarusteita. Käytä aina suojalaseja.** Henkilökohtaisen suojarustuksen (esim. pölynaamari, luistamattomat turvajalkineet, suojakypäri tai kuulonsuojaimet kulloisenkin tehtävän mukaan) käyttö vähentää loukkaantumisen riskiä.
- ▶ **Estä tahaton käynnistyminen. Varmista, että käynnistyskytkin on kytketty pois päältä ennen kuin yhdistät työkalun sähköverkkoon ja/tai akkuun, otat työkalun käteen tai kannat sitä.** Jos kannat sähkötyökalua sormi käynnistyskytkimellä tai kytket sähkötyökalun pistotulpan pistorasiaan käynnistyskytkimen ollessa käyntiasennossa, altistat itsesi onnettomuuksille.
- ▶ **Poista mahdollinen säätötyökalu tai kiinnitysavain ennen kuin käynnistät sähkötyökalun.** Kiinnitysavain tai säätötyökalu, joka on unohdettu paikalleen sähkötyökalun pyöriivään osaan, saattaa aiheuttaa tapaturman.

- ▶ **Vältä kurkottelua. Huolehdi aina tukevasta seisomiasennosta ja tasapainosta.** Näin pystyt paremmin hallitsemaan sähkötyökalun odottamattomissa tilanteissa.
- ▶ **Käytä tarkoitukseen soveltuvia vaatteita. Älä käytä löysiä työvaatteita tai koruja. Pidä hiukset ja vaatteet poissa liikkuvien osien ulottuvilta.** Väljät vaatteet, korut ja pitkät hiukset voivat takertua liikkuviin osiin.
- ▶ **Jos laitteissa on pölynpoistoliitäntä, varmista, että se on kytketty oikein ja toimii kunnolla.** Pölynpoistojärjestelmän käyttö vähentää pölyn aiheuttamia vaaroja.
- ▶ **Työskentele keskittyneesti ja noudata aina turvallisuusmääräyksiä.** Hetkellinenkin huolimattomuus voi aiheuttaa vakavia vammoja.

#### Sähkötyökalun käyttö ja huolto

- ▶ **Älä ylikuormita laitetta. Käytä kyseiseen työhön tarkoitettua sähkötyökalua.** Sopivan tehoisella sähkötyökalulla teet työt paremmin ja turvallisemmin.
- ▶ **Älä käytä sähkötyökalua, jota ei voida käynnistää ja pysäyttää käynnistyskytkimestä.** Sähkötyökalu, jota ei voi enää hallita käynnistyskytkimellä, on vaarallinen ja täytyy korjauttaa.
- ▶ **Irrota pistotulppa pistorasiasta ja/tai irrota akku (jos irrotettava) sähkötyökalusta, ennen kuin suoritat säätöjä, vaihdat tarvikkeita tai viet sähkötyökalun varastoon.** Nämä varotoimenpiteet estävät sähkötyökalun tahattoman käynnistymisen.
- ▶ **Säilytä sähkötyökalut poissa lasten ulottuvilta, kun niitä ei käytetä. Älä anna sellaisten henkilöiden käyttää sähkötyökalua, joilla ei ole tarvittavaa käyttökokemusta tai jotka eivät ole lukeneet tätä käyttöohjetta.** Sähkötyökalut ovat vaarallisia, jos niitä käyttävät kokemattomat henkilöt.
- ▶ **Pidä sähkötyökalut ja tarvikkeet hyvässä kunnossa. Tarkista liikkuvat osat virheellisen kohdistuksen tai jumittumisen varalta. Varmista, ettei sähkötyökalussa ole murtuneita osia tai muita toimintaa haittaavia vikoja. Jos havaitset vikoja, korjauta sähkötyökalu ennen käyttöä.** Monet tapaturmat johtuvat huonosti huolletuista sähkötyökaluista.
- ▶ **Pidä leikkausterät terävinä ja puhtaina.** Asianmukaisesti huolletut leikkaustyökalut, joiden leikkausreunat ovat teräviä, eivät jumitu herkästi ja niitä on helpompi hallita.
- ▶ **Käytä sähkötyökaluja, tarvikkeita, ruuvauskärkiä jne. näiden ohjeiden, käyttöolosuhteiden ja työtehtävän mukaisesti.** Sähkötyökalun määräystenvastainen käyttö saattaa aiheuttaa vaaratilanteita.
- ▶ **Pidä kahvat ja kädensijat kuivina ja puhtaina (öljytöminä ja rasvattomina).** Jos kahvat ja kädensijat ovat liukkaita, et pysty yllättävissä tilanteissa ohjaamaan ja hallitsemaan työkalua turvallisesti.

#### Huolto

- ▶ **Anna ainoastaan koulutettujen ammattihenkilöiden korjata sähkötyökalusi ja hyväksy korjauksiin vain al-**

**kuperäisiä varaosia.** Näin varmistat, että sähkötyökalu säilyy turvallisena.

### Hiomakoneiden turvallisuusohjeet

- **Käytä sähkötyökalua vain kuivahiontaan.** Veden pääsy sähkötyökalun sisään aiheuttaa sähköiskuvaaran.
- **Huomio - palovaara! Vältä hiottavan materiaalin ja hiomakoneen ylikuumentumista. Tyhjennä pölysäiliö aina ennen työtaujoja.** Pölypussissa, mikrosuodattimessa, paperipussissa sekä pölynimurin pölypussissa ja suodattimessa oleva hiomapöly voi epäsuotuisissa olosuhteissa syttyä palamaan, esimerkiksi metallihionnassa syntyvien kipinöiden takia. Erityisen vaarallista on hiomapöly, joka on maalijäämien, polyuretaanijäännösten tai muiden kemiallisten aineiden seassa, ja kun materiaali on kuumaa pitkän työskentelyajan jälkeen.
- **Puhdista sähkötyökalun tuuletusraot säännöllisin väliajoin.** Moottorin tuuletin imee pölyä työkalun rungon sisään. Sinne kertynyt suuri metallipölymäärä voi aiheuttaa oikosulun.
- **Varmista työkappaleen kiinnitys.** Kädellä pidettynä työkappale ei pysy luotettavasti paikallaan. Siksi se kannattaa kiinnittää ruuvipenkin tai puristimien avulla.
- **Odota, kunnes sähkötyökalu on pysähtynyt, ennen kuin asetat sen säilytysalustalle.**

## Tuotteen ja ominaisuuksien kuvaus



**Lue kaikki turvallisuus- ja käyttöohjeet.** Turvallisuus- ja käyttöohjeiden noudattamatta jättäminen voi johtaa sähköiskuun, tulipaloon ja/ tai vakavaan loukkaantumiseen.

Huomioi käyttöohjeiden etuosan kuvat.

### Määräyksenmukainen käyttö

Sähkötyökalu on tarkoitettu puun, muovin, metallin, silotteen sekä lakattujen pintojen kuivaan hiontaan ja kiillotukseen. Se soveltuu erinomaisesti profiileihin, nurkkien ja vaikeapääsyisten kohtien työstöön.

### Kuvatut osat

Kuvattujen osien numerointi viittaa kuvasivulla olevaan sähkötyökalun kuvaan.

- (1) Värähtelytaajuuden säätöpyörä
- (2) Käynnistyskytkin
- (3) Suodatin (Microfilter System)
- (4) Pölysäiliö täydellisenä (Microfilter System)
- (5) Tuuletusaukot
- (6) Hiomalevyn lukituksen SDS-avauskytkin
- (7) Hiomalevy, etuosa
- (8) Hiomalevy, takaosa
- (9) Hiomalevy, suorakulmainen
- (10) Kahva (eristetty kahvapinta)
- (11) Poistoputki

- (12) Imuletku<sup>a)</sup>
- (13) Imuadapteri<sup>a)</sup>
- (14) Hiomapaperi<sup>a)</sup>
- (15) Lamellisisälaite<sup>a)</sup>
- (16) Hiomakielen hiomapaperi<sup>a)</sup>
- (17) Hiomakieli, litteä<sup>a)</sup>
- (18) Hiomakieli, soikea<sup>a)</sup>

a) **Kuvassa näkyvä tai tekstissä mainittu lisätarvike ei kuulu vakiovarustukseen. Koko tarvikevalikoiman voit katsoa tarvikeohjelmastamme.**

### Tekniset tiedot

Yhdistelmähiomakone	PSM 200 AES	
Tuotenumero		<b>3 603 CB6 0..</b>
Nimellinen ottoteho	W	200
Värähtelytaajuuden asetus		●
Tyhjäkäyntikierrosluku	min <sup>-1</sup>	3 000–13 000
Tyhjäkäyntivärähtelytaajuus	min <sup>-1</sup>	6 000–26 000
Värähtelykehän halkaisija	mm	1,8
Hiomapaperin pinta-ala	cm <sup>2</sup>	104
Suorakulmisen hiomapaperin pinta-ala	cm <sup>2</sup>	164
Paino	kg	1,4
EPTA-Procedure 01:2014 - ohjeiden mukaan		
Suojausluokka		□/II

Tiedot koskevat 230 V:n nimellisjännitettä [U]. Tästä poikkeavien jännitteiden ja maakohtaisten mallien yhteydessä nämä tiedot voivat vaihdella.

### Melu-/tärinätiedot

Melupäästöarvot on määritetty standardin EN 62841-2-4 mukaan.		
Typillinen sähkötyökalun A-painotettu melutaso:		
Äänenpainetaso	dB(A)	<b>83 86</b>
Äänentehotaso	dB(A)	<b>94 97</b>
Epävarmuus K	dB	<b>3</b>
<b>Käytä kuulosuojaimia!</b>		
Tärinän kokonaisarvot a <sub>h</sub> (kolmen suunnan vektorisumma) ja epävarmuus K on määritetty standardin EN 62841-2-4 mukaan:		
a <sub>h</sub>	m/s <sup>2</sup>	<b>6,0 7,0</b>
K	m/s <sup>2</sup>	<b>1,5</b>

Näissä käyttöohjeissa ilmoitetut tärinä- ja melupäästötiedot on mitattu standardissa määritetyn mittausmenetelmän mukaan ja niitä voi käyttää sähkötyökalujen keskinäiseen vertailuun.

luun. Ne soveltuvat myös tärinä- ja melupäästöjen alustavaan arviointiin.

Ilmoitetut tärinä- ja melupäästöt vastaavat sähkötyökalun pääasiallisia käyttötapoja. Tärinä- ja melupäästöt saattavat kuitenkin poiketa ilmoitetuista arvoista, jos sähkötyökalua käytetään toisiin töihin, muilla käyttötarvikkeilla tai riittämättömästi huollettuna. Tämä saattaa suurentaa koko työskentelyajan tärinä- ja melupäästöjä huomattavasti.

Tärinä- ja melupäästöjen tarkaksi arvioimiseksi on huomiotava myös ne ajat, jolloin laite on sammutettuna tai tyhjäkäynnillä. Tämä voi vähentää huomattavasti koko työskentelyajan tärinä- ja melupäästöjä.

Määrittelet tarvittavat lisävarotoimenpiteet käyttäjän suojelemiseksi tärinän aiheuttamilta haitoilta (esimerkiksi sähkötyökalujen ja käyttötarvikkeiden huolto, käsien pitäminen lämpiminä ja työprosessien organisointi).

## Asennus

- **Irrota pistotulppa pistorasiasta ennen kaikkia sähkötyökaluun kohdistuvia töitä.**

### Pölyn-/purunpoisto

Työstettävistä materiaaleista syntyvä pöly (esimerkiksi liijypitoinen pinnoite, tietyt puulaadut, kivi ja metalli) voi olla terveydelle vaarallista. Pölyn koskettaminen tai hengittäminen saattaa aiheuttaa käyttäjälle tai lähellä oleville henkilöille allergisia reaktioita ja/tai hengitystiesairauksia.

Tiettyjen pölylaatuojen (esimerkiksi tammi- tai pyökkipöly) katsotaan aiheuttavan syöpää, varsinkin puunsuojaukseen käytettävien lisäaineiden yhteydessä (kromaatti, puunsuojajaine). Asbestipitoisia materiaaleja saavat käsitellä vain asiantuntevat ammattilaiset.

- Käytä mahdollisuuksien mukaan materiaalille soveltuvaa pölynpoistoa.
- Huolehdi työkohteen hyvästä tuuletuksesta.
- Suosittelemme käyttämään suodatusluokan P2 hengityssuojanaamaria.

Noudata käsiteltäviä materiaaleja koskevia maakohtaisia määräyksiä.

- **Estä pölyn kertyminen työpisteeseen.** Pöly saattaa olla herkästi syttyvää.

### Pölynpoisto koneen omaan pölysäiliöön (katso kuvat A1–A4)

Työnnä pölysäiliö (4) poistoputken (11) päälle niin, että se lukkiutuu paikalleen.

Kun haluat tyhjentää pölysäiliön (4), vedä se alakautta irti.

Ennen kuin avaat pölykotelon (4), koputtele pölykoteloa kuvan mukaisesti tukevaa alustaa varten, jotta pöly irtoaa suodatinpanoksesta.

Ota kiinni pölysäiliön (4) syvennyksestä, käännä suodatin (3) yläkautta irti ja tyhjennä pölysäiliö. Puhdista suodatinlamellit (3) pehmeällä harjalla.

### Pölynpoisto imurilla (katso kuva B)

Kytke imuadapteri (13) (lisätarvike) imuletkuun (12) (lisätarvike) niin, että se lukittuu kuuluvasti paikalleen. Liitä

imuadapteri (13) sähkötyökalun poistoputkeen (11) ja imuletku (12) pölynimuriin (lisätarvike).

Tämän käyttöoppaan lopussa olevassa yleiskatsaus neuvoo, miten sahan voi kytkeä erilaisiin pölynimureihin.

Pölynimurin tulee soveltua työstettävälle materiaalille.

Käytä erikoisimuria terveydelle erittäin vaarallisten, syöpää aiheuttavien tai kuivien pölylaatuojen imurointiin.

### Hiomapaperin vaihtaminen (katso kuva C)

Poista lika ja pöly hiomalautaselta (7) esimerkiksi siveltimellä, ennen kuin asennat uuden hiomapaperin.

Tarkasta kunnollisen pölynpoiston varmistamiseksi, että hiomapaperin reiät ovat kohdakkain hiomalevyn reikien kanssa. Hiomalevyn (7) pinnalla olevan tarrakankaan avulla voit kiinnittää tarrakiinnitteiset hiomapaperit nopeasti ja helposti.

Puhdista kunnollisen tartunnan varmistamiseksi hiomalevyn (7) tarrakangas kevyesti koputtelemalla, ennen kuin asennat hiomapaperin (14).

Sähkötyökalussa on kaksi hiomapaperia, jotka voi vaihtaa kulumisen mukaan myös erikseen.

- **Käytä sähkötyökalua vain, kun molemmat hiomapaperit on asennettu.**

- **Käytä vain saman karkeusluokan hiomapapereita.**

Aseta hiomapaperi (14) ja hiomalevy (7) yhdeltä reunaltaan kohdakkain ja paina sen jälkeen hiomapaperi kunnolla kiinni hiomalevyn pintaan.

Kun haluat irrottaa hiomatarvikkeen, ota hiomapaperin (14) kärjestä kiinni ja vedä se irti hiomalevyltä (7).

Voi käyttää Bosch-kärkihiomakoneen hiomapaperia.

Muut hiomatarvikkeet (esimerkiksi karhunkieli/kiillotushuopa) kiinnitetään samalla tavalla hiomalevyyn.

### Hiomapaperin valinta

Hiomapapereita on saatavana erilaisina versioina hiottavan materiaalin ja halutun työstötehon mukaan:

Käyttökohde	Karkeus	
Kaikkien materiaalien hiontaan, esimerkiksi maali-, tasoite- ja lakkapinnat, kova ja pehmeä puu sekä lastulevyt ja metalli	40–180	
Esihiontaan, esim. karkeat, höyläämättömät palkit ja laudat	Karkea	40
Tasoitushiontaan ja pienten epätasaisuuksien poistoon	Keski-karkea	80, 120
Kovan puun viimeistely- ja hienohiontaan	Hieno	180

Käytä varsinkin metallin ja kiven jälkityöstöön ja kiillotukseen karhunkieltä/kiillotushuopaa.

Käytä erilaisia karhunkieli- tai kiillotushuopakarkeuksia työkappaleen halutun pinnanlaadun mukaan.

### Kaksiosaisen hiomalevyn irrotus (katso kuva D)

- ① Siirrä hiomalevyn lukituksen SDS-avauskytkin (6) oikeanpuoleiseen ääriasentoon.

- ② Ota hiomalevy (7) pois.
- ③ Vedä takaosan hiomalevy (8) syvennyksen kohdalta alas-päin takakautta irti.

Jos hiomalevy on kulunut loppuun vain etukärjestään, irrota hiomalevy ja asenna se takaisin paikalleen 120° verran käännettynä.

### Kaksiosaisen hiomalevyn asennus (katso kuva E)

- ① Asenna ensin takaosan hiomalevy (8). Aseta sen lukitusnokat hiomalevyn pitimen aukkojen päälle. Paina hiomalevy (8) pitimeen niin, että hiomalevy napsahtaa kuuluvasti paikalleen.
- ② Asenna etuosan hiomalevy (7).
- ③ Lukitse hiomalevy siirtämällä hiomalevyn lukituksen SDS-avauskytkin (6) vasemmanpuoleiseen ääriasentoon.

### Suorakulmisen hiomalevyn asennus (katso kuvat F–G)

- ① Asenna hiomalevyn (9) lukitusnokat hiomalevyn pitimen aukkojen päälle. Paina hiomalevy (9) pitimeen niin, että hiomalevy napsahtaa kuuluvasti paikalleen.
- ② Lukitse hiomalevy siirtämällä hiomalevyn lukituksen SDS-avauskytkin (6) vasemmanpuoleiseen ääriasentoon.
- ③ Tarkasta tämän jälkeen painamalla suorakulmisen hiomalevyn oikeasta ja vasemmasta takakulmasta, että hiomalevyn takaosa on lukkiutunut kunnolla paikalleen.

### Suorakulmisen hiomalevyn irrotus

- ① Siirrä hiomalevyn lukituksen SDS-avauskytkin (6) oikeanpuoleiseen ääriasentoon.
- ② Ota suorakulmainen hiomalevy (9) pois.

### Erikoishiomalevyt

Voit vaihtaa mukana toimitetun hiomalevyn (7) tilalle lisätarvikkeena saatavia erikoishiomalevyjä.

Erikoishiomalevy asennetaan samalla tavalla kuin toimitukseen kuuluva hiomalevy.

Kaikkien hiomatarvikkeiden kiinnitys ja irrotus tehdään samalla tavalla kuin alkuperäisen hiomapaperin vaihdossa.

Erikoishiomalevyjä saa käyttää vain, kun takaosan hiomalevy (8) on asennettu paikalleen.

### Lamellisäläite (katso kuva H)

Lamellisäläitteen (15) avulla voit hioa vaikeapääsyiset kohdat, esimerkiksi ikkunaluukkujen, kaappien ja ovien lamellit.

### Hiomakieli, tasainen (katso kuva I)

Tasaisen hiomakielen (17) avulla voit tehdä kapeiden roilojen ja ahtaisten välien hionnan.

Hiomakielen hiomapaperi (16) asennetaan samalla tavalla kuin etuosan hiomapaperi (14).

### Hiomakieli, soikiomainen (katso kuva I)

Soikiomaisen hiomakielen (18) avulla voit tehdä esimerkiksi huonekalujen, kaiteiden ja lämpöpattereiden kaarevien ja ontelomaisten pintojen hionnan.

Hiomakielen hiomapaperi (16) asennetaan samalla tavalla kuin etuosan hiomapaperi (14).

## Käyttö

### Käyttöönotto

- ▶ **Huomioi verkkojännite! Virtalähteen jännitteen tulee vastata sähkötyökalun laitekilvessä olevia tietoja. 230 V-tunnuksella merkittyjä sähkötyökaluja voi käyttää myös 220 V verkoissa.**

### Käynnistys ja pysäytys

- ▶ **Varmista, että voit painaa käynnistyskytkintä irrottamatta otetta kädensijasta.**

**Käynnistä** sähkötyökalu työntämällä käynnistyskytkintä (2) eteenpäin "I"-asentoon.

**Sammuta** sähkötyökalu työntämällä käynnistyskytkintä (2) taaksepäin "0"-asentoon.

### Työskentelyohjeita

- ▶ **Irrota pistotulppa pistorasiasta ennen kaikkia sähkötyökaluun kohdistuvia töitä.**
- ▶ **Odota, kunnes sähkötyökalu on pysähtynyt, ennen kuin asetat sen säilytysalustalle.**

Voit säätää tarvittavan värähtelytaajuuden myös käytön aikana värähtelytaajuuden säätöpyörällä (1).

Valitse kiillotustyöhön matala kierrosnopeus ehkäistäksesi pinnan liiallisen kuumenemisen.

Hiontatehoon vaikuttaa etenkin valitsemasi hiomapaperi ja värähtelytaajuus (1).

Vain kunnolliset hiomapyöröt varmistavat tehokkaan hionnan ja vähentävät sähkötyökalun kuormitusta.

Paina konetta pintaa vastaan tasaisesti, jotta hiomapyöröt eivät kulu liian nopeasti.

Liian voimakas painaminen ei paranna hiontatehoa, vaan lisää sähkötyökalun ja hiomapyörön kulumista.

Nurkkien, reunojen ja vaikeapääsyisten kohtien tarkassa hionnassa voi käyttää tarvittaessa vain hiomalevyn kärkeä tai toista reunaa.

Älä käytä metallihiontaan käyttämäsi hiomapyöröä muiden materiaalien hiontaan.

Käytä vain alkuperäisiä **Bosch**-hiomatarvikkeita.

## Hoito ja huolto

### Huolto ja puhdistus

- ▶ **Irrota pistotulppa pistorasiasta ennen kaikkia sähkötyökaluun kohdistuvia töitä.**
- ▶ **Pidä sähkötyökalu ja tuuletusaukot puhtaina luotettavan ja turvallisen työskentelyn varmistamiseksi.**

Jos virtajohto täytyy vaihtaa, turvallisuussyistä tämän saa tehdä vain **Bosch** tai valtuutettu **Bosch**-sähkötyökalujen huoltopiste.

### Asiakaspalvelu ja käyttöneuvonta

Asiakaspalvelu vastaa tuotteisi korjausta ja huoltoa sekä varaosia koskeviin kysymyksiin. Räjähetyksuvat ja varaosatieidot ovat myös verkko-osoitteessa: [www.bosch-pt.com](http://www.bosch-pt.com)  
Bosch-käyttöneuvontatiimi vastaa mielellään tuotteita ja tarvikkeita koskeviin kysymyksiin.

Ilmoita kaikissa kyselyissä ja varaosatilauksissa 10-numeroinen tuotenumero, joka on ilmoitettu tuotteen mallikilvessä.

#### Suomi

Robert Bosch Oy  
Bosch-keskushuolto  
Pakkalantie 21 A  
01510 Vantaa  
Voitte tilata varaosat suoraan osoitteesta [www.bosch-pt.fi](http://www.bosch-pt.fi).  
Puh.: 0800 98044  
Faksi: 010 296 1838  
[www.bosch-pt.fi](http://www.bosch-pt.fi)

#### Muut asiakaspalvelun yhteystiedot löydät kohdasta:

[www.bosch-pt.com/serviceaddresses](http://www.bosch-pt.com/serviceaddresses)

### Hävitys

Sähkötyökalu, lisätarvikkeet ja pakkaukset tulee toimittaa ympäristöystävälliseen uusiokäyttöön.



Älä heitä sähkötyökaluja talousjätteisiin!

#### Koskee vain EU-maita:

Eurooppalaisen käytöstä poistettuja sähkö- ja elektroniikkalaitteita koskevan direktiivin 2012/19/EU ja sitä vastaavan kansallisen lainsäädännön mukaan käyttökelvottomat sähkötyökalut tulee kerätä erikseen ja toimittaa ympäristöystävälliseen uusiokäyttöön.

## Ελληνικά

### Υποδείξεις ασφαλείας

#### Γενικές υποδείξεις ασφαλείας για ηλεκτρικά εργαλεία

##### **ΠΡΟΕΙΔΟ-ΠΟΙΗΣΗ**

Διαβάστε όλες τις υποδείξεις ασφαλείας, οδηγίες, εικονογραφήσεις και όλα τα τεχνικά στοιχεία, που συνοδεύουν αυτό το ηλεκτρικό εργαλείο. Αμέλειες κατά την τήρηση των ακόλουθων υποδείξεων μπορεί να προκαλέσουν ηλεκτροπληξία, πυρκαγιά και/ή σοβαρούς τραυματισμούς.

**Φυλάξτε όλες τις προειδοποιητικές υποδείξεις και οδηγίες για κάθε μελλοντική χρήση.**

Ο όρος «ηλεκτρικό εργαλείο» που χρησιμοποιείται στις προειδοποιητικές υποδείξεις αναφέρεται σε ηλεκτρικά εργαλεία που τροφοδοτούνται από το ηλεκτρικό δίκτυο (με ηλεκτρικό καλώδιο) καθώς και σε ηλεκτρικά εργαλεία που τροφοδοτούνται από μπαταρία (χωρίς ηλεκτρικό καλώδιο).

#### Ασφάλεια στο χώρο εργασίας

- ▶ **Διατηρείτε τον χώρο εργασίας καθαρό και καλά φωτισμένο.** Ρύπανση ή σκοτεινές περιοχές προκαλούν ατυχήματα.
- ▶ **Μην εργάζεστε με το ηλεκτρικό εργαλείο σε περιβάλλον, όπου υπάρχει κίνδυνος έκρηξης, όπως με την παρουσία εύφλεκτων υγρών, αερίων ή σκόνης.** Τα ηλεκτρικά εργαλεία δημιουργούν σπινθηρισμό ο οποίος μπορεί να αναφλέξει τη σκόνη ή τις αναθυμιάσεις.
- ▶ **Όταν χρησιμοποιείτε το ηλεκτρικό εργαλείο, κρατάτε μακριά τα παιδιά και άλλα τυχόν παρευρισκόμενα άτομα.** Σε περίπτωση απόσπασης της προσοχής σας μπορεί να χάσετε τον έλεγχο του εργαλείου.

#### Ηλεκτρική ασφάλεια

- ▶ **Το φως του ηλεκτρικού εργαλείου πρέπει να ταιριάζει στην πρίζα. Μην τροποποιήσετε το φως με κανέναν τρόπο. Μην χρησιμοποιείτε φως προσαρμογής σε συνδυασμό με γειωμένα ηλεκτρικά εργαλεία.** Αμεταποίητα φως και κατάλληλες πρίζες μειώνουν τον κίνδυνο ηλεκτροπληξίας.
- ▶ **Αποφύγετε την επαφή του σώματός σας με γειωμένες επιφάνειες, όπως σωλήνες, θερμαντικά σώματα (καλοριφέρ), κουζίνες ή ψυγεία.** Όταν το σώμα σας είναι γειωμένο αυξάνεται ο κίνδυνος ηλεκτροπληξίας.
- ▶ **Μην εκθέτετε τα ηλεκτρικά εργαλεία στη βροχή ή στην υγρασία.** Η διείσδυση νερού σ' ένα ηλεκτρικό εργαλείο αυξάνει τον κίνδυνο ηλεκτροπληξίας.
- ▶ **Μην τραβάτε το καλώδιο. Μην χρησιμοποιείτε το καλώδιο για τη μεταφορά ή το τράβηγμα για την αποσύνδεση του ηλεκτρικού εργαλείου. Κρατάτε το καλώδιο μακριά από θερμότητα, λάδι, κοφτερές ακμές ή κινούμενα εξαρτήματα.** Τυχόν χαλασμένα ή περιπλεγμένα ηλεκτρικά καλώδια αυξάνουν τον κίνδυνο ηλεκτροπληξίας.
- ▶ **Όταν εργάζεστε μ' ένα ηλεκτρικό εργαλείο στην ύπαιθρο, χρησιμοποιείτε καλώδιο επέκτασης (μπαλαντζά) που είναι κατάλληλο και για εξωτερική χρήση.** Η χρήση καλωδίων επιμήκυνσης κατάλληλων για υπαίθριους χώρους ελαττώνει τον κίνδυνο ηλεκτροπληξίας.
- ▶ **Όταν η χρήση του ηλεκτρικού εργαλείου σε υγρό περιβάλλον είναι αναπόφευκτη, τότε χρησιμοποιήστε έναν προστατευτικό διακόπτη διαρροής (διακόπτης FI/RCD).** Η χρήση ενός προστατευτικού διακόπτη διαρροής ελαττώνει τον κίνδυνο ηλεκτροπληξίας.

#### Ασφάλεια προσώπων

- ▶ **Να είστε σε επαγρύπνηση, δίνετε προσοχή στην εργασία που κάνετε και χρησιμοποιείτε το ηλεκτρικό εργαλείο με προσοχή. Μην χρησιμοποιείτε το ηλεκτρικό εργαλείο όταν είστε κουρασμένοι ή υπό την επήρεια ναρκωτικών, οινοπνεύματος ή φαρμάκων.** Μια



στιγμιαία απροσεξία κατά το χειρισμό του ηλεκτρικού εργαλείου μπορεί να οδηγήσει σε σοβαρούς τραυματισμούς.

- ▶ **Χρησιμοποιείτε τον προσωπικό εξοπλισμό προστασίας. Φοράτε πάντα προστατευτικά γυαλιά.** Ο κατάλληλος προστατευτικός εξοπλισμός, όπως μάσκα προστασίας από σκόνη, αντιολισθητικά υποδήματα ασφαλείας, προστατευτικό κράνος ή ωτασπίδες, ανάλογα με τις εκάστοτε συνθήκες, ελαττώνει τον κίνδυνο τραυματισμών.
- ▶ **Αποφεύγετε την αθέλητη εκκίνηση. Βεβαιωθείτε, ότι ο διακόπτης είναι στη θέση Off, πριν συνδέσετε το ηλεκτρικό εργαλείο με την πηγή τροφοδοσίας και/ή την μπαταρία καθώς και πριν το παραλάβετε ή το μεταφέρετε.** Όταν μεταφέρετε τα ηλεκτρικά εργαλεία έχοντας το δάχτυλό σας στο διακόπτη ή όταν συνδέσετε τα ηλεκτρικά εργαλεία με την πηγή ρεύματος όταν αυτά είναι ακόμη στη θέση ON, τότε δημιουργείται κίνδυνος τραυματισμών.
- ▶ **Απομακρύνετε από το ηλεκτρικό εργαλείο τυχόν εξαρτήματα ρύθμισης ή κλειδιά πριν θέσετε το ηλεκτρικό εργαλείο σε λειτουργία.** Ένα εργαλείο ή κλειδί συναρμολογημένο σ' ένα περιστρεφόμενο τμήμα ενός ηλεκτρικού εργαλείου μπορεί να οδηγήσει σε τραυματισμούς.
- ▶ **Προσέχετε πως στέκεστε. Φροντίστε για την ασφαλή στάση του σώματός σας και διατηρείτε πάντοτε την ισορροπία σας.** Έτσι μπορείτε να ελέγχετε καλύτερα το ηλεκτρικό εργαλείο σε περιπτώσεις απροσδόκων περιστασίων.
- ▶ **Φοράτε σωστή ενδυμασία. Μη φοράτε φαρδιά ρούχα ή κοσμήματα. Κρατάτε τα μαλλιά και τα ρούχα σας μακριά από τα κινούμενα εξαρτήματα.** Χαλαρή ενδυμασία, κοσμήματα ή μακριά μαλλιά μπορεί να εμπλακούν στα κινούμενα εξαρτήματα.
- ▶ **Όταν υπάρχει η δυνατότητα σύνδεσης διατάξεων αναρρόφησης ή συλλογής σκόνης, βεβαιωθείτε ότι αυτές είναι συνδεδεμένες και ότι χρησιμοποιούνται σωστά.** Η χρήση μιας αναρρόφησης σκόνης μπορεί να ελαττώσει τον κίνδυνο που προκαλείται από τη σκόνη.
- ▶ **Μην εφησυχάζετε σε μια λάθος ασφάλεια και μην αφήσατε τους κανόνες ασφαλείας για τα ηλεκτρικά εργαλεία, ακόμα και όταν μετά από συχνή χρήση είστε εξοικειωμένοι με το εργαλείο.** Ένας απρόσεκτος χειρισμός μπορεί μέσα σε κλάσματα του δευτερολέπτου να οδηγήσει σε σοβαρούς τραυματισμούς.

#### Χρήση και φροντίδα των ηλεκτρικών εργαλείων

- ▶ **Μην υπερφορτώνετε το ηλεκτρικό εργαλείο. Χρησιμοποιήστε το σωστό ηλεκτρικό εργαλείο για την εφαρμογή σας.** Με το κατάλληλο ηλεκτρικό εργαλείο εργάζεστε καλύτερα και ασφαλέστερα στην αναφερόμενη περιοχή ισχύος.
- ▶ **Μη χρησιμοποιήσετε ποτέ ένα ηλεκτρικό εργαλείο που έχει χαλασμένο διακόπτη On/Off.** Ένα ηλεκτρικό εργαλείο που δεν μπορείτε πλέον να το θέσετε σε λειτουργία και/ή εκτός λειτουργίας είναι επικίνδυνο και πρέπει να επισκευαστεί.

- ▶ **Αποσυνδέστε το φως από την πρίζα και/ή απομακρύνετε μια αποσπώμενη μπαταρία από το ηλεκτρικό εργαλείο, προτού εκτελέσετε ρυθμίσεις, αλλάξετε εξαρτήματα ή προτού φυλάξετε το ηλεκτρικό εργαλείο.** Αυτά τα προληπτικά μέτρα ασφαλείας μειώνουν τον κίνδυνο από τυχόν αθέλητη εκκίνηση του ηλεκτρικού εργαλείου.
- ▶ **Φυλάγετε τα ηλεκτρικά εργαλεία που δε χρησιμοποιούνται μακριά από παιδιά και μην επιτρέψετε τη χρήση του ηλεκτρικού εργαλείου σε άτομα που δεν είναι εξοικειωμένα με το ηλεκτρικό εργαλείο ή τις οδηγίες για τη λειτουργία του ηλεκτρικού εργαλείου.** Τα ηλεκτρικά εργαλεία είναι επικίνδυνα όταν χρησιμοποιούνται από άπειρα πρόσωπα.
- ▶ **Συντηρείτε τα ηλεκτρικά εργαλεία και τα εξάρτημα. Ελέγχετε, αν τα κινούμενα εξαρτήματα είναι σωστά ευθυγραμμισμένα και προσαρμοσμένα ή μήπως έχουν σπάσει τυχόν εξαρτήματα ή οποιαδήποτε άλλη κατάσταση, η οποία επηρεάζει τη λειτουργία του ηλεκτρικού εργαλείου. Σε περίπτωση βλάβης, επισκευάστε το ηλεκτρικό εργαλείο πριν τη χρήση.** Η κακή συντήρηση των ηλεκτρικών εργαλείων αποτελεί αιτία πολλών ατυχημάτων.
- ▶ **Διατηρείτε τα εργαλεία κοπής κοφτερά και καθαρά.** Προσεκτικά συντηρημένα κοπικά εργαλεία σφηνώνουν δυσκολότερα και οδηγούνται ευκολότερα.
- ▶ **Χρησιμοποιείτε τα ηλεκτρικά εργαλεία τα εξαρτήματα κτλ. σύμφωνα με αυτές τις οδηγίες, λαμβάνοντας υπόψη τις συνθήκες εργασίας και τις εργασίες που πρέπει να εκτελεστούν.** Η χρησιμοποίηση των ηλεκτρικών εργαλείων για εργασίες που δεν προβλέπονται γι' αυτά μπορεί να δημιουργήσει επικίνδυνες καταστάσεις.
- ▶ **Διατηρείτε τις λαβές και τις επιφάνειες λαβής στεγνές, καθαρές και ελεύθερες από λάδι και γράσο.** Οι ολισθηρές λαβές και επιφάνειες λαβής δεν επιτρέπουν κανέναν ασφαλή χειρισμό και έλεγχο του ηλεκτρικού εργαλείου σε τυχόν απρόβλεπτες καταστάσεις.

#### Σέρβις

- ▶ **Δώστε το ηλεκτρικό εργαλείο σας για συντήρηση από εξειδικευμένο προσωπικό, χρησιμοποιώντας μόνο γνήσια ανταλλακτικά.** Έτσι εξασφαλίζετε τη διατήρηση της ασφαλείας του ηλεκτρικού εργαλείου.

#### Υποδείξεις ασφαλείας για λειαντήρες

- ▶ **Χρησιμοποιείτε το ηλεκτρικό εργαλείο μόνο για ξηρή λείανση.** Η δειξίωση νερού σ' ένα ηλεκτρικό εργαλείο αυξάνει τον κίνδυνο ηλεκτροπληξίας.
- ▶ **Προσοχή κίνδυνος πυρκαγιάς! Αποφεύγετε μια υπερθέρμανση του μάντα λείανσης και του λειαντήρα. Πριν από τα διαλείμματα της εργασίας αδειάζετε πάντοτε το δοχείο της σκόνης.** Η σκόνη λείανσης στον σάκο σκόνης, στο μικροφίλτρο, στον χάρτινο σάκο (ή στον σάκο φίλτρου ή στο φίλτρο του απορροφητήρα σκόνης) κάτω από δυσμενείς συνθήκες, όπως ο οπινθηρισμός κατά τη λείανση των μετάλλων, μπορεί να αυτοαναφλεγεί. Ιδιαίτερος κίνδυνος υπάρχει, όταν η σκόνη λείανσης αναμιγνύεται με υπολείμματα βερνικιού, πολυουρεθάνης ή

με άλλες χημικές ουσίες και ο ιμάντας λείανσης μετά από παρατεταμένη εργασία είναι πολύ ζεστός.

- ▶ **Καθαρίζετε τακτικά τις σχισμές αερισμού του ηλεκτρικού εργαλείου σας.** Η φτερωτή του κινητήρα τραβάει σκόνη μέσα στο περίβλημα και η συσσώρευση μεταλλικής σκόνης μπορεί να προκαλέσει ηλεκτρικούς κινδύνους.
- ▶ **Ασφαλίστε το επεξεργαζόμενο κομμάτι.** Ένα επεξεργαζόμενο κομμάτι συγκρατείται ασφαλέστερα με μια διάταξη σύσφιγξης ή με μια μέγνη παρά με το χέρι σας.
- ▶ **Περμμένετε, μέχρι να ακινητοποιηθεί το ηλεκτρικό εργαλείο, προτού το εναποθέσετε.**

## Περιγραφή προϊόντος και ισχύος



**Διαβάστε όλες τις υποδείξεις ασφαλείας και τις οδηγίες.** Η μη τήρηση των υποδείξεων ασφαλείας και των οδηγιών μπορεί να προκαλέσει ηλεκτροπληξία, πυρκαγιά και/ή σοβαρούς τραυματισμούς.

Προσέξτε παρακαλώ τις εικόνες στο μπροστινό μέρος των οδηγιών λειτουργίας.

### Χρήση σύμφωνα με τον προορισμό

Το ηλεκτρικό εργαλείο προορίζεται για την ξηρή λείανση και στίλβωση ξύλων, πλαστικών υλικών, μετάλλων, στόκων καθώς και βερνικωμένων επιφανειών. Είναι ιδιαίτερα κατάλληλο για διατομές, γωνίες ή δύσκολα προσιτές θέσεις.

### Απεικονιζόμενα στοιχεία

Η απαρίθμηση των απεικονιζόμενων στοιχείων αναφέρεται στην απεικόνιση του ηλεκτρικού εργαλείου στη σελίδα γραφικών.

- (1) Τροχίσκος ρύθμισης της προεπιλογής του αριθμού παλινδρομήσεων
- (2) Διακόπτης On/Off
- (3) Στοιχείο φίλτρου (σύστημα μικροφίλτρου)
- (4) Κουτί συλλογής της σκόνης πλήρες (σύστημα μικροφίλτρου)
- (5) Ανοίγματα αερισμού
- (6) Σύρτης SDS για ασφάλιση της πλάκας λείανσης
- (7) Πλάκα λείανσης, μπροστά
- (8) Πλάκα λείανσης, πίσω
- (9) Πλάκα λείανσης, ορθογώνια
- (10) Χειρολαβή (μονωμένη επιφάνεια λαβής)
- (11) Στόμιο ξεφυσήματος
- (12) Εύκαμπτος σωλήνας αναρρόφησης<sup>a)</sup>
- (13) Προσαρμογέας αναρρόφησης<sup>a)</sup>
- (14) Φύλλο λείανσης<sup>a)</sup>
- (15) Φέλμα προέκτασης για λείανση περισίδων<sup>a)</sup>
- (16) Φύλλο λείανσης για γλώσσα λείανσης<sup>a)</sup>
- (17) Γλώσσα λείανσης, επίπεδη<sup>a)</sup>

### (18) Γλώσσα λείανσης, οβάλ<sup>a)</sup>

- a) **Εξαρτήματα που απεικονίζονται ή περιγράφονται δεν περιέχονται στη στάντα συσκευασία. Τον πλήρη κατάλογο εξαρτημάτων μπορείτε να τον βρείτε στο πρόγραμμα εξαρτημάτων.**

## Τεχνικά χαρακτηριστικά

Πολυλειαντήρας	PSM 200 AES	
Κωδικός αριθμός		<b>3 603 CB6 0..</b>
Όνομαστική ισχύς	W	200
Προεπιλογή αριθμού παλινδρομήσεων		●
Αριθμός στροφών χωρίς φορτίο	min <sup>-1</sup>	3.000–13.000
Αριθμός παλινδρομήσεων χωρίς φορτίο	min <sup>-1</sup>	6.000–26.000
Διάμετρος κύκλου παλινδρόμησης	mm	1,8
Επιφάνεια φύλλου λείανσης	cm <sup>2</sup>	104
Επιφάνεια φύλλου λείανσης, ορθογώνια	cm <sup>2</sup>	164
Βάρος κατά EPTA-Procedure 01:2014	kg	1,4
Βαθμός προστασίας		□/II

Τα στοιχεία ισχύουν για μια ονομαστική τάση [U] 230 V. Σε περίπτωση που υπάρχουν αποκλίσεις τάσεις και στις ειδικές για κάθε χώρα εκδόσεις αυτά τα στοιχεία μπορεί να διαφέρουν.

## Πληροφορίες για θόρυβο και δονήσεις

Τιμές εκπομπής θορύβου υπολογισμένες κατά <b>EN 62841-2-4</b> .		
Η σταθμισμένη A στάθμη θορύβου του ηλεκτρικού εργαλείου ανέρχεται τυπικά στα:		
Στάθμη ηχητικής πίεσης	dB(A)	<b>83 86</b>
Στάθμη ηχητικής ισχύος	dB(A)	<b>94 97</b>
Ανασφάλεια K	dB	<b>3</b>
<b>Φοράτε προστασία ακοής!</b>		
Συνολικές τιμές ταλαντώσεων a <sub>h</sub> (διανυσματικό άθροισμα τριών κατευθύνσεων) και ανασφάλεια K υπολογισμένες κατά <b>EN 62841-2-4</b> :		
a <sub>h</sub>	m/s <sup>2</sup>	<b>6,0 7,0</b>
K	m/s <sup>2</sup>	<b>1,5</b>

Η στάθμη κραδασμών και η τιμή εκπομπής θορύβου που αναφέρονται σ' αυτές τις οδηγίες έχουν μετρηθεί σύμφωνα με μια τυποποιημένη μέθοδο μέτρησης και μπορούν να χρησιμοποιηθούν στη σύγκριση των διαφόρων ηλεκτρικών εργαλείων. Είναι επίσης κατάλληλες για μια προσωρινή εκτίμηση της εκπομπής κραδασμών και θορύβου.

Η αναφερόμενη στάθμη κραδασμών και τιμή εκπομπής θορύβου αντιπροσωπεύουν τις βασικές χρήσεις του ηλεκτρικού εργαλείου. Σε περίπτωση όμως που το ηλεκτρικό εργαλείο χρησιμοποιηθεί διαφορετικά με μη προτεινόμενα εξαρτήματα ή χωρίς επαρκή συντήρηση, τότε η στάθμη κραδασμών και η τιμή εκπομπής θορύβου αποκλίνουν. Αυτό μπορεί να αυξήσει σημαντικά την εκπομπή κραδασμών και θορύβου κατά τη συνολική διάρκεια του χρόνου εργασίας.

Για την ακριβή εκτίμηση των εκπομπών κραδασμών και θορύβου θα πρέπει να λαμβάνονται επίσης υπόψη και οι χρόνοι κατά τη διάρκεια των οποίων το εργαλείο είναι απενεργοποιημένο ή λειτουργεί, χωρίς όμως στην πραγματικότητα να χρησιμοποιείται. Αυτό μπορεί να μειώσει σημαντικά τις εκπομπές κραδασμών και θορύβου κατά τη συνολική διάρκεια του χρόνου εργασίας.

Γι' αυτό, πριν αρχίσουν οι επιπτώσεις των κραδασμών, πρέπει να καθορίζετε συμπληρωματικά μέτρα ασφαλείας για την προστασία του χειριστή όπως: Συντήρηση του ηλεκτρικού εργαλείου και των εξαρτημάτων που χρησιμοποιείτε, διατήρηση ζεστών των χεριών, οργάνωση της εκτέλεσης των διάφορων εργασιών.

## Συναρμολόγηση

- **Βγάξτε το φιν από την πρίζα πριν από οποιαδήποτε εργασία στο ηλεκτρικό εργαλείο.**

### Αναρρόφηση σκόνης/ροκανιδιών

Η σκόνη από ορισμένα υλικά, π. χ. από μολυβδόχες μπιγιές, από μερικά είδη ξύλου, από ορυκτά υλικά και από μέταλλα μπορεί να είναι ανθυγιεινή. Η επαφή με τη σκόνη ή/και η εισπνοή της μπορεί να προκαλέσει αλλεργικές αντιδράσεις ή/και ασθένειες των αναπνευστικών οδών του χρήστη ή τυχόν παρευρισκομένων ατόμων.

Ορισμένα είδη σκόνης, π. χ. σκόνη από ξύλο βελανιδιάς ή οξιάς θεωρούνται καρκινογόνα, ιδιαίτερα σε συνδυασμό με διάφορα συμπληρωματικά υλικά που χρησιμοποιούνται στην κατεργασία ξύλων (ενώσεις χρωμίου, ξυλοπροστατευτικά μέσα). Η κατεργασία αμιαντούχων υλικών επιτρέπεται μόνο σε ειδικά εκπαιδευμένα άτομα.

- Να χρησιμοποιείτε κατά το δυνατό για το εκάστοτε υλικό την κατάλληλη αναρρόφηση.
- Να φροντίζετε για τον καλό αερισμό του χώρου εργασίας.
- Σας συμβουλεύουμε να φοράτε μάσκες αναπνευστικής προστασίας με φίλτρο κατηγορίας P2.

Να τηρείτε τις διατάξεις που ισχύουν στη χώρα σας για τα διάφορα υπό κατεργασία υλικά.

- **Αποφύγετε τη δημιουργία συσσώρευσης σκόνης στο χώρο που εργάζεστε.** Οι σκόνες αναφλέγονται εύκολα.

### Αυτοαναρρόφηση με κουτί συλλογής της σκόνης (βλέπε εικόνες A1–A4)

Τοποθετήστε το κουτί συλλογής της σκόνης **(4)** πάνω στο στόμιο ξεφυσήματος **(11)**, ώσπου να ασφαλίσει.

Για το άδειασμα του κουτιού συλλογής της σκόνης **(4)** τραβήξτε το κουτί συλλογής της σκόνης προς τα κάτω.

Πριν ανοίξετε το κουτί συλλογής της σκόνης **(4)**, πρέπει να κτυπήσετε ελαφρά το κουτί συλλογής της σκόνης, όπως

φαίνεται στην εικόνα, πάνω σε μια σταθερή επιφάνεια, για να χαλαρώσετε τη σκόνη από το στοιχείο του φίλτρου.

Πιάστε το κουτί συλλογής της σκόνης **(4)** στην εσοχή λαβής, αναδιπλώστε το στοιχείο του φίλτρου **(3)** προς τα επάνω και αδειάστε το κουτί συλλογής της σκόνης. Καθαρίστε τα φυλλαράκια του στοιχείου του φίλτρου **(3)** με μια μαλακή βούρτα.

### Εξωτερική αναρρόφηση (βλέπε εικόνα B)

Τοποθετήστε τον προσαρμογέα αναρρόφησης **(13)** (εξάρτημα) σε ένα εύκαμπτο σωλήνα αναρρόφησης **(12)** (εξάρτημα), έτσι ώστε να ασφαλίσει με τον χαρακτηριστικό ήχο. Συνδέστε τον προσαρμογέα αναρρόφησης **(13)** με το στόμιο ξεφυσήματος **(11)** στο ηλεκτρικό εργαλείο και τον εύκαμπτο σωλήνα αναρρόφησης **(12)** με έναν απορροφητήρα σκόνης (εξάρτημα).

Μια επισκόπηση για τη σύνδεση σε διαφορετικούς απορροφητήρες σκόνης θα βρείτε στο τέλος αυτών των οδηγιών.

Ο απορροφητήρας σκόνης πρέπει να είναι κατάλληλος για το εκάστοτε επεξεργαζόμενο κομμάτι.

Για την αναρρόφηση ιδιαίτερα ανθυγιεινής, καρκινογόνου ή ζηρής σκόνης πρέπει να χρησιμοποιείτε ειδικούς απορροφητήρες σκόνης.

### Αλλαγή φύλλου λείανσης (βλέπε εικόνα C)

Πριν την τοποθέτηση ενός νέου φύλλου λείανσης απομακρύνετε τη ρύπανση και τη σκόνη από την πλάκα λείανσης **(7)**, π. χ. με ένα πινέλο.

Για την εξασφάλιση μιας ιδανικής αναρρόφησης της σκόνης προσέξτε, ώστε οι διατρήσεις στο φύλλο λείανσης να συμπίπτουν με τις τρύπες στην πλάκα λείανσης.

Όταν η πλάκα λείανσης **(7)** είναι εξοπλισμένη με ένα ύφασμα αυτοπρόσφυσης, μπορείτε έτσι να στερεώσετε γρήγορα και απλά φύλλα λείανσης με αυτοπρόσφυση.

Χτυπήστε ελαφρά το ύφασμα αυτοπρόσφυσης της πλάκας λείανσης **(7)** πριν την τοποθέτηση του φύλλου λείανσης **(14)**, για να καταστεί δυνατή μια ιδανική πρόσφυση.

Το ηλεκτρικό εργαλείο είναι εξοπλισμένο με 2 φύλλα λείανσης, τα οποία μπορούν να αλλαχθούν είτε και τα δυο μαζί είτε το καθένα χωριστά, ανάλογα με τον εκάστοτε βαθμό φθοράς.

- **Χρησιμοποιείτε το ηλεκτρικό εργαλείο μόνο όταν είναι συναρμολογημένα και τα δυο φύλλα λείανσης.**

- **Χρησιμοποιείτε πάντοτε φύλλα λείανσης που έχουν τη ίδια κόκκωση.**

Τοποθετήστε το φύλλο λείανσης **(14)** σε μια πλευρά της πλάκας λείανσης **(7)** ισόπεδα, τοποθετήστε το φύλλο λείανσης στη συνέχεια πάνω στην πλάκα λείανσης και πιέστε το καλά.

Για την αφαίρεση του φύλλου λείανσης **(14)** πιάστε το από μια άκρη και τραβήξτε το από την πλάκα λείανσης **(7)**.

Μπορείτε να χρησιμοποιήσετε φύλλα λείανσης του τριβείου Δέλτα της Bosch.

Εξαρτήματα λείανσης όπως δέρμα/κετοές στίλβωσης στερεώνονται στην πλάκα λείανσης κατά τον ίδιο τρόπο.

### Επιλογή του φύλλου λείανσης

Μπορείτε να επιλέξετε ανάμεσα σε μια σειρά από διαφορετικά φύλλα λείανσης, ανάλογα με το εκάστοτε υπό κατεργασία υλικό και την επιθυμητή αφαίρεση υλικού:

Χρήση	Κόκκωση
Για την επεξεργασία όλων των υλικών, όπως ξύλο, μογαιά, υλικό πλήρωσης, βερνίκι, σκληρό και μαλακό ξύλο, καθώς μοριοσανίδες και μέταλλο	40-180
Για αρχική λείανση, π.χ. τραχιών και απλάνιστων δοκαριών και σανίδων	χοντρή 40
Για λείανση και εξομάλυνση μικρών προεξοχών επιφανειών	μεσαία 80, 120
Για την τελική λείανση και το φινιρίσμα σκληρών ξύλων	λεπτή 180

Για το φινιρίσμα ή για τη στίλβωση, ιδιαίτερα μετάλλων και ορυκτών υλικών χρησιμοποιείτε δέρμα/κετσέ στίλβωσης. Υπάρχουν και χρησιμοποιούνται διάφορα είδη δέρματος και κετσέ στίλβωσης, ανάλογα με την επιθυμητή εικόνα (ποιότητα) της επιφάνειας του υπό κατεργασία τεμαχίου.

### Αφαίρεση της χωρισμένης στα δύο πλάκας λείανσης (βλέπε εικόνα D)

- 1 Σπρώξτε τον σύρτη SDS για την απασφάλιση της πλάκας λείανσης (6) μέχρι τέρμα προς τα δεξιά.
- 2 Αφαιρέστε την πλάκα λείανσης (7).
- 3 Τραβήξτε την πίσω πλάκα λείανσης (8) από την εσοχή της λαβής προς τα κάτω και αφαιρέστε την μετά προς τα πίσω.

Εάν για παράδειγμα η μύτη του φύλλου λείανσης είναι φθαρμένη, μπορεί να αφαιρεθεί επίσης και ολόκληρη η πλάκα λείανσης, για να τοποθετηθεί ξανά περιστραμμένη κατά 120°.

### Τοποθέτηση της χωρισμένης στα δύο πλάκας λείανσης (βλέπε εικόνα E)

- 1 Τοποθετήστε πρώτα την πίσω πλάκα λείανσης (8) με τα έκκεντρα ασφάλισης πάνω στα ανοίγματα της υποδοχής της πλάκας λείανσης. Πιέστε την πλάκα λείανσης (8) πάνω στην υποδοχή, ώπου να ασφαλίσει με το χαρακτηριστικό ήχο.
- 2 Τοποθετήστε την μπροστινή πλάκα λείανσης (7).
- 3 Για τη σταθεροποίηση της πλάκας λείανσης σπρώξτε τον σύρτη SDS για την απασφάλιση της πλάκας λείανσης (6) μέχρι τέρμα προς τα αριστερά.

### Τοποθέτηση της ορθογώνιας πλάκας λείανσης (βλέπε εικόνες F-G)

- 1 Τοποθετήστε την πλάκα λείανσης (9) με τα έκκεντρα ασφάλισης πάνω στα ανοίγματα της υποδοχής της πλάκας λείανσης. Πιέστε την πλάκα λείανσης (9) πάνω στην υποδοχή της πλάκας λείανσης, μέχρι να ασφαλίσει με τον χαρακτηριστικό ήχο.
- 2 Για τη σταθεροποίηση της πλάκας λείανσης σπρώξτε τον σύρτη SDS για την απασφάλιση της πλάκας λείανσης (6) μέχρι τέρμα προς τα αριστερά.

- 3 Ελέγξτε τώρα, πιέζοντας πάνω στο πίσω δεξί και αριστερό μέρος της ορθογώνιας πλάκας λείανσης, εάν η πλάκα λείανσης είναι στο πίσω μέρος καλά ασφαλισμένη.

### Αφαίρεση της ορθογώνιας πλάκας λείανσης

- 1 Σπρώξτε τον σύρτη SDS για την απασφάλιση της πλάκας λείανσης (6) μέχρι τέρμα προς τα δεξιά.
- 2 Αφαιρέστε την ορθογώνια πλάκα λείανσης (9).

### Ειδικές πλάκες λείανσης

Μπορείτε να αντικαταστήσετε τη συμπαριδόμενη πλάκα λείανσης (7) με μια άλλη ειδική πλάκα λείανσης διαθέσιμη ως εξάρτημα.

Η συναρμολόγηση της ειδικής πλάκας λείανσης εκτελείται, όπως η αλλαγή της συμπαριδόμενης πλάκας λείανσης.

Η τοποθέτηση και η αφαίρεση του εκάστοτε φύλλου λείανσης εκτελείται, όπως η αλλαγή του γυήσιου φύλλου λείανσης.

Η λειτουργία των ειδικών πλάκων λείανσης επιτρέπεται μόνο με συναρμολογημένη την πίσω πλάκα λείανσης (8).

### Πέλμα προέκτασης για λείανση περιόδων (βλέπε εικόνα H)

Η χρήση του πέλματος προέκτασης για λείανση περιόδων (15) καθιστά δυνατή την επεξεργασία σε ιδιαίτερα δυσπρόσιτα σημεία, όπως π.χ. περιόδους σε παράθυρα, ντουλάπια ή πόρτες.

### Γλώσσα λείανσης, επίπεδη (βλέπε εικόνα I)

Η επίπεδη γλώσσα λείανσης (17) καθιστά δυνατή την επεξεργασία σε στενές σχισμές και σε στενούς ενδιάμεσους χώρους.

Το φύλλο λείανσης για τη γλώσσα λείανσης (16) τοποθετείται, όπως το μπροστινό φύλλο λείανσης (14).

### Γλώσσα λείανσης, οβάλ (βλέπε εικόνα J)

Η οβάλ γλώσσα λείανσης (18) καθιστά δυνατή την επεξεργασία καμπύλων επιφανειών και κοίλων σωμάτων ή προς τα μέσα κυρτών επιφανειών, όπως για παράδειγμα σε έπιπλα, κάγκελα ή θερμαντικά σώματα.

Το φύλλο λείανσης για τη γλώσσα λείανσης (16) τοποθετείται, όπως το μπροστινό φύλλο λείανσης (14).

## Λειτουργία

### Θέση σε λειτουργία

- Προσέξτε την τάση δικτύου! Τα στοιχεία της τάσης της πηγής ρεύματος πρέπει να ταυτίζονται με τα αντίστοιχα στοιχεία επάνω στην πινακίδα κατασκευαστή του ηλεκτρικού εργαλείου. Ηλεκτρικά εργαλεία με χαρακτηριστική τάση 230 V λειτουργούν και με τάση 220 V.

### Ενεργοποίηση/απενεργοποίηση

- Βεβαιωθείτε, ότι μπορείτε να χειριστείτε τον διακόπτη On/Off, χωρίς να απελευθερώσετε τη λαβή.

Για την ενεργοποίηση του ηλεκτρικού εργαλείου σπρώξτε τον διακόπτη On/Off (2) προς τα εμπρός, έτσι ώστε στον διακόπτη να εμφανίζεται «I».

Για την **απενεργοποίηση** του ηλεκτρικού εργαλείου σπρώξτε τον διακόπτη On/Off **(2)** προς τα πίσω, έτσι ώστε στον διακόπτη να εμφανίζεται «0».

### Υποδείξεις εργασίας

- **Βγάξτε το φως από την πρίζα πριν από οποιαδήποτε εργασία στο ηλεκτρικό εργαλείο.**
- **Περμμένετε, μέχρι να ακινητοποιηθεί το ηλεκτρικό εργαλείο, προτού το εναποθέσετε.**

Με τον τροχίσκο ρύθμισης της προεπιλογής του αριθμού παλινδρομήσεων **(1)** μπορείτε να προεπιλέξετε τον απαιτούμενο αριθμό παλινδρομήσεων επίσης και κατά τη διάρκεια της λειτουργίας.

Να σπινθίζετε με χαμηλό αριθμό στροφών για να αποφεύγετε την υπερθέρμανση της επιφάνειας.

Η ποσότητα αφαίρεσης υλικού κατά τη λείανση εξαρτάται κυρίως από την επιλογή του φύλλου λείανσης καθώς και από τον προεπιλεγμένο αριθμό παλινδρομήσεων **(1)**.

Μόνο άσφογα φύλλα λείανσης έχουν καλή λειαντική απόδοση και προστατεύουν το ηλεκτρικό εργαλείο.

Η διάρκεια ζωής των φύλλων λείανσης αυξάνεται όταν εργάζεστε ασκώντας ομοιόμορφη πίεση.

Η υπερβολική αύξηση της πίεσης δεν οδηγεί σε αύξηση της αφαίρεσης υλικού αλλά σε ισχυρότερη φθορά του ηλεκτρικού εργαλείου και του φύλλου λείανσης.

Για την εξαιρετικά ακριβή λείανση γωνιών, ακμών και δυσπρόσιτων τομέων μπορείτε να εργαστείτε μόνο με μια γωνία ή ακμή της πλάκας λείανσης.

Μη χρησιμοποιείτε πλέον ένα φύλλο λείανσης, με το οποίο έγινε επεξεργασία μετάλλου, για άλλα υλικά.

Χρησιμοποιείτε μόνο τα γνήσια εξαρτήματα λείανσης **Bosch**.

Δώστε σε όλες τις ερωτήσεις και παραγγελίες ανταλλακτικών οπωσδήποτε το 10ψήφιο κωδικό αριθμό σύμφωνα με την πινακίδα τύπου του προϊόντος.

### Ελλάδα

Robert Bosch A.E.  
Ερχείας 37  
19400 Κορωπί – Αθήνα  
Τηλ.: 210 5701258  
Φαξ: 210 5701283  
Email: pt@gr.bosch.com  
www.bosch.com  
www.bosch-pt.gr

### Περαιτέρω διευθύνσεις σέρβις θα βρείτε στην ηλεκτρονική διεύθυνση:

www.bosch-pt.com/serviceaddresses

### Απόσυρση

Τα ηλεκτρικά εργαλεία, τα εξαρτήματα και οι συσκευασίες πρέπει να ανακυκλώνονται με τρόπο φιλικό προς το περιβάλλον.



Μην ρίχνετε τα ηλεκτρικά εργαλεία στα απορρίμματα του σπιτιού σας!

### Μόνο για χώρες της ΕΕ:

Σύμφωνα με την Ευρωπαϊκή Οδηγία 2012/19/ΕΕ σχετικά με τις παλιές ηλεκτρικές και ηλεκτρονικές συσκευές και τη μεταφορά της οδηγίας αυτής σε εθνικό δίκαιο δεν είναι πλέον υποχρεωτικό, τα άχρηστα ηλεκτρικά εργαλεία να συλλέγονται ξεχωριστά για να ανακυκλωθούν με τρόπο φιλικό προς το περιβάλλον.

## Συντήρηση και σέρβις

### Συντήρηση και καθαρισμός

- **Βγάξτε το φως από την πρίζα πριν από οποιαδήποτε εργασία στο ηλεκτρικό εργαλείο.**
- **Να διατηρείτε το ηλεκτρικό εργαλείο και τις σχισμές αερισμού πάντοτε σε καθαρή κατάσταση για να μπορείτε να εργάζεστε καλά και με ασφάλεια.**

Μια τυχόν αναγκαία αντικατάσταση του ηλεκτρικού καλωδίου πρέπει να διεξαχθεί από τη **Bosch** ή από ένα εξουσιοδοτημένο κέντρο σέρβις για ηλεκτρικά εργαλεία της **Bosch**, για να αποφευχθεί έτσι κάθε κίνδυνος της ασφάλειας.

### Εξυπηρέτηση πελατών και συμβουλές εφαρμογής

Η υπηρεσία εξυπηρέτησης πελατών απαντά στις ερωτήσεις σας σχετικά με την επισκευή και τη συντήρηση του προϊόντος σας καθώς και για τα αντίστοιχα ανταλλακτικά. Σχέδια συναρμολόγησης και πληροφορίες για τα ανταλλακτικά θα βρείτε επίσης κάτω από: **www.bosch-pt.com**

Η ομάδα παροχής συμβουλών της Bosch απαντά ευχαριστως τις ερωτήσεις σας για τα προϊόντα μας και τα εξαρτήματά τους.

## Türkçe

### Güvenlik talimatı

#### Elektrikli el aletleri için genel güvenlik uyarıları

#### UYARI

**Bu elektrikli el aletle birlikte gelen tüm güvenlik uyarılarını,**

**talimatları, resim ve açıklamaları okuyun.** Aşağıda bulunan talimatlara uyulmaması halinde elektrik çarpmalarına, yangınlara ve/veya ağır yaralanmalara neden olabilir.

#### **Bütün uyarıları ve talimat hükümlerini ileride kullanmak üzere saklayın.**

Uyarı ve talimat hükümlerinde kullanılan "elektrikli el aleti" terimi, akım şebekesine bağlı (elektrikli) aletlerle akü ile çalışan aletleri (akülü) kapsamaktadır.

#### **Çalışma yeri güvenliği**

- **Çalıştığımız yeri temiz tutun ve iyi aydınlatın.** Dağınık veya karanlık alanlar kazalara davetiye çıkarır.



- **Yakınında patlayıcı maddeler, yanıcı sıvı, gaz veya tozların bulunduğu yerlerde elektrikli el aleti ile çalışmayın.** Elektrikli el aletleri, toz veya buharların tutuşmasına neden olabilecek kıvılcımlar çıkarırlar.
- **Elektrikli el aleti ile çalışırken çocukları ve etraftaki kişileri uzakta tutun.** Dikkatiniz dağılacak olursa aletin kontrolünü kaybedebilirsiniz.

#### Elektrik Güvenliği

- **Elektrikli el aletinin fişi prize uymalıdır. Fişi hiçbir zaman değiştirmeyin. Korumalı (topraklanmış) elektrikli el aletleri ile birlikte adaptör fiş kullanmayın.** Değiştirilmemiş fiş ve uygun priz elektrik çarpmaya tehlikesini azaltır.
- **Borular, kalorifer petekleri, ısıtıcılar ve buzdolapları gibi topraklanmış yüzeylerle vücudunuzun temas etmesinden kaçının.** Vücudunuz topraklandığı anda büyük bir elektrik çarpmaya tehlikesi ortaya çıkar.
- **Elektrikli el aletlerini yağmur altında veya nemli ortamlarda bırakmayın.** Suyun elektrikli el aleti içine sızması elektrik çarpmaya tehlikesini artırır.
- **Kabloya zarar vermeyin. Elektrikli el aletini kablodan tutarak taşımayın, kabloyu kullanarak çekmeyin veya kablodan çekerek fişi çıkarmayın. Kabloyu ateş, yanıcı ve/veya keskin ve hareket eden maddelerden uzak tutun.** Hasarlı veya dolaşmış kablo elektrik çarpmaya tehlikesini artırır.
- **Bir elektrikli el aleti ile açık havada çalışırken mutlaka açık havada kullanılmaya uygun uzatma kablosu kullanın.** Açık havada kullanılmaya uygun uzatma kablosunun kullanılması elektrik çarpmaya tehlikesini azaltır.
- **Elektrikli el aletinin nemli ortamlarda çalıştırılması şartına mutlaka kaçak akım koruma rölesi kullanın.** Kaçak akım koruma rölesi şalterinin kullanımı elektrik çarpmaya tehlikesini azaltır.

#### Kişilerin Güvenliği

- **Dikkatli olun, ne yaptığınıza dikkat edin, elektrikli el aleti ile işinizi makul bir tempo ve yöntemle yürütün.** Yorgunsanız, kullandığınız hapların, ilaçların veya alkolün etkisinde iseniz elektrikli el aletini kullanmayın. Elektrikli el aletini kullanırken bir anki dikkatsizlik önemli yaralanmalara neden olabilir.
- **Daima kişisel koruyucu donanım kullanın. Daima koruyucu gözlük kullanın.** Elektrikli el aletinin türü ve kullanımına uygun olarak; toz maskesi, kaymayan iş ayakkabıları, koruyucu kask veya koruyucu kulaklık gibi koruyucu donanım kullanımı yaralanma tehlikesini azaltır.
- **Aleti yanlışlıkla çalıştırmaktan kaçının. Güç kaynağına ve/veya aküye bağlamadan, elinize alıp taşımadan önce elektrikli el aletinin kapalı olduğundan emin olun.** Elektrikli el aletini parmağınız şalter üzerinde dururken taşırsanız ve elektrikli el aleti açikken fişi prize sokarsanız kazalara neden olabilirsiniz.
- **Elektrikli el aletini çalıştırmadan önce ayar aletlerini veya anahtarları aletten çıkarın.** Elektrikli el aletinin

dönen parçaları içinde bulunabilecek bir yardımcı alet yaralanmalara neden olabilir.

- **Çalışırken vücudunuz anormal durumda olmasın. Çalışırken duruşunuz güvenli olsun ve dengeyi her zaman koruyun.** Bu sayede elektrikli el aletini beklenmedik durumlarda daha iyi kontrol edebilirsiniz.
- **Uygun iş elbiseleri giyin. Geniş giysiler giymeyin ve takı takmayın. Saçlarınızı ve giysilerinizin aletin hareketli parçalarından uzak tutun.** Bol giysiler, uzun saçlar veya takılar aletin hareketli parçaları tarafından tutulabilir.
- **Toz emme donanımı veya toz tutma tertibatı kullanırken, bunların bağlı olduğundan ve doğru kullanıldığından emin olun.** Toz emme donanımının kullanımı tozdan kaynaklanabilecek tehlikeleri azaltır.
- **Aletleri sık kullanmanız sebebiyle onlara alışmış olmanız, güvenlik prensiplerine uymazı önlememelidir.** Dikkatsiz bir hareket, bir anda ciddi yaralanmalara yol açabilir.

#### Elektrikli el aletlerinin kullanımı ve bakımı

- **Elektrikli el aletini aşırı ölçüde zorlamayın. Yaptığınızı işe uygun elektrikli el aletleri kullanın.** Uygun performanslı elektrikli el aleti ile, belirlenen çalışma alanında daha iyi ve güvenli çalışırsınız.
- **Şalteri bozuk olan elektrikli el aletini kullanmayın.** Açılıp kapanamayan bir elektrikli el aleti tehlikelidir ve onarılmalıdır.
- **Elektrikli el aletinde bir ayarlama işlemine başlamadan, herhangi bir aksesuarı değiştirirken veya elektrikli el aletini elinizden bırakırken fişi güç kaynağından çekin veya aküyü çıkarın.** Bu önlem, elektrikli el aletinin yanlışlıkla çalışmasını önler.
- **Kullanım dışı duran elektrikli el aletlerini çocukların ulaşamayacağı bir yerde saklayın. Aleti kullanmayı bilmeyen veya bu kullanım kılavuzunu okumayan kişilerin aletle çalışmasına izin vermeyin.** Deneyimsiz kişiler tarafından kullanıldığında elektrikli el aletleri tehlikelidir.
- **Elektrikli el aletinizin ve aksesuarlarınızın bakımını düzenle yapın.** Elektrikli el aletinizin kusursuz olarak çalışmasını engelleyebilecek bir durumun olup olmadığını, hareketli parçaların kusursuz olarak işlev görüp görmediklerini ve sıkışıp sıkışmadıklarını, parçaların hasarlı olup olmadığını kontrol edin. Elektrikli el aletini kullanmaya başlamadan önce hasarlı parçaları onartın. Birçok iş kazası elektrikli el aletlerine yeterli bakım yapılmamasından kaynaklanır.
- **Kesici uçları daima keskin ve temiz tutun.** Özenle bakımı yapılmış keskin kenarlı kesme uçlarının malzeme içinde sıkışma tehlikesi daha azdır ve daha rahat kullanım olanağı sağlarlar.
- **Elektrikli el aletini, aksesuarı, uçları ve benzerlerini, bu özel tip alet için öngörülen talimata göre kullanın. Bu sırada çalışma koşullarını ve yaptığınız işi dikkate alın.** Elektrikli el aletlerinin kendileri için öngörülen alanın dışında kullanılması tehlikeli durumlara neden olabilir.



- **Tutamak ve kavrama yüzeylerini kuru, yağsız ve temiz tutun.** Kaygan tutamak ve kavrama yüzeyleri, aletin beklenmeyen durumlarda güvenli şekilde tutulmasını ve kontrol edilmesini engeller.

#### Servis

- **Elektrikli el aletinizi sadece yetkili personele ve orijinal yedek parça kullanma koşulu ile onartın.** Bu sayede elektrikli el aletinin güvenliğini sürekli hale getirirsiniz.

#### Zımpara makineleri için güvenlik talimatı

- **Bu elektrikli el aletini sadece kuru zımparalama işleri için kullanın.** Suyun elektrikli el aleti içine sızması elektrik çarpmaya tehlikesini artırır.
- **Dikkat yangın tehlikesi! Zımparalanan malzemenin ve zımpara makinesinin aşırı ölçüde ısınmasından kaçının. İşe ara vermeden önce daima toz haznesini boşaltın.** Toz torbası, mikro filtre, kağıt torbası (veya mikro filtre torbası veya elektrikli süpürge filtresi) içindeki zımpara tozu elverişsiz koşullarda, örneğin metaller zımparalanırken, kendiliğinden tutuşabilir. Zımpara tozu boya, poliüretan kalıntıları veya diğer kimyasal maddelerle karıştığında ve zımparalanan malzeme uzun süreli çalışma nedeniyle aşırı ölçüde ısındığında tehlike daha da artar.
- **Elektrikli el aletinizin havalandırma aralıklarının düzenli aralıklarla temizleyin.** Motor fanı tozu aletin gövdesine çeker ve metal tozunun aşırı birikimi elektrik çarpmaya tehlikesi yaratır.
- **İş parçasını emniyete alın.** Bir germe tertibatı veya mengene ile sabitlenen iş parçası elle tutmaya oranla daha güvenli tutulur.
- **Elinizden bırakmadan önce elektrikli el aletinin tam olarak durmasını bekleyin.**

## Ürün ve performans açıklaması



**Bütün güvenlik talimatını ve uyarıları okuyun.** Güvenlik talimatlarına ve uyarılara uyulmadığı takdirde elektrik çarpmasına, yangına ve/veya ciddi yaralanmalara neden olunabilir.

Lütfen kullanma kılavuzunun ön kısmındaki resimlere dikkat edin.

#### Usulüne uygun kullanımı

Bu elektrikli el aleti ahşap, plastik, metal, macun ve cilalı yüzeylerin kuru olarak zımparalanması ve polisajı için tasarlanmıştır. Bu alet özellikle profillerin, köşelerin veya erişilmesi zor olan yerlerin işlenmesine uygundur.

#### Şekli gösterilen elemanlar

Şekli gösterilen elemanların numaraları grafik sayfasındaki elektrikli el aleti resmindeki numaralarla aynıdır.

- (1) Titreşim sayısını ayarlama düğmesi
- (2) Açma/kapama şalteri

- (3) Filtre elemanı (mikro filtre sistemi)
  - (4) Toz torbası komple (mikro filtre sistemi)
  - (5) Havalandırma aralıkları
  - (6) Zımpara tabanını boşa alma için SDS sürgüsü
  - (7) Zımpara tabanı, ön
  - (8) Zımpara tabanı, arka
  - (9) Zımpara tabanı, dikdörtgen
  - (10) Tutamak (izolasyonlu tutamak yüzeyi)
  - (11) Üfleme rakoru
  - (12) Emme hortumu<sup>a)</sup>
  - (13) Emme adaptörü<sup>a)</sup>
  - (14) Zımpara kağıdı<sup>a)</sup>
  - (15) Üçgen uzatma adaptörü<sup>a)</sup>
  - (16) Zımpara dili için zımpara kağıdı<sup>a)</sup>
  - (17) Zımpara dili, yassı<sup>a)</sup>
  - (18) Zımpara dili, oval<sup>a)</sup>
- a) **Şekli gösterilen veya tanımlanan aksesuar standart teslimat kapsamında değildir. Aksesuarın tümünü aksesuar programımızda bulabilirsiniz.**

#### Teknik veriler

Çok amaçlı zımpara makinesi	PSM 200 AES	
Malzeme numarası	3 603 CB6 0..	
Giriş gücü	W	200
Titreşim sayısı ön seçimi	●	
Boştaki devir sayısı	dev/dak	3000–13000
Boştaki titreşim sayısı	dev/dak	6000–26000
Titreşim dairesi çapı	mm	1,8
Zımpara kağıdı yüzeyi	cm <sup>2</sup>	104
Zımpara kağıdı yüzeyi dikdörtgen	cm <sup>2</sup>	164
Ağırlık EPTA-Procedure 01:2014 uyarınca	kg	1,4
Koruma sınıfı	□/II	

Veriler 230 V'luk bir anma gerilimi [U] için geçerlidir. Farklı gerilimlerde ve farklı ülkelere özgü tiplerde bu veri değişebilir.

#### Gürültü/Titreşim bilgisi

Gürültü emisyon değerleri EN 62841-2-4 uyarınca belirlenmektedir.		
Elektrikli el aletinin A ağırlıklı gürültü seviyesi tipik olarak:		
Ses basıncı seviyesi	dB(A)	83 86
Ses gücü seviyesi	dB(A)	94 97
Tolerans K	dB	3

**Kulak koruması kullanın!**

Toplam titreşim değerleri  $a_h$  (üç yönün vektör toplamı) ve tolerans K **EN 62841-2-4** uyarınca belirlenmektedir:

$a_h$	m/sn <sup>2</sup>	<b>6,0</b>	<b>7,0</b>
K	m/sn <sup>2</sup>	<b>1,5</b>	

Bu talimatta belirtilen titreşim seviyesi ve gürültü emisyon değeri standartlaştırılmış ölçme yöntemine göre belirlenmiştir ve elektrikli el aletlerinin birbirleri ile kıyaslanmasında kullanılabilir. Bu değerler aynı zamanda titreşim ve gürültü emisyonunun geçici olarak tahmin edilmesine de uygundur.

Belirtilen titreşim seviyesi ve gürültü emisyon değeri elektrikli el aletinin esas kullanımını temsil etmektedir. Ancak elektrikli el aleti farkı uçlar veya yetersiz bakımla kullanılacak olursa, titreşim seviyesi ve gürültü emisyonu farklılık gösterebilir. Bu da titreşim ve gürültü emisyonunu bütün kullanım süresince önemli ölçüde artırabilir.

Titreşim ve gürültü emisyonunun tam olarak tahmin edilebilmesi için, aletin kapalı olduğu veya açık fakat kullanımda olmadığı sürelerin de dikkate alınması gerekir. Bu, titreşim ve gürültü emisyonunu bütün çalışma süresinde önemli ölçüde düşürebilir.

Titreşimin kullanıcıya bindirdiği yük için önceden ek güvenlik önlemleri alın. Örneğin: Elektrikli el aletinin ve uçların bakımı, ellerin sıcak tutulması, iş aşamalarının organize edilmesi.

**Montaj**

- **Elektrikli el aletinin kendinde bir çalışma yapmadan önce her defasında fişi prizden çekin.**

**Toz ve talaş emme**

Kurşun içeren boyalar, bazı ahşap türleri, mineraller ve metaller gibi maddeler işlenirken ortaya çıkan toz sağlığa zararlı olabilir. Bu tozlara temas etmek veya bu tozları solumak alerjik reaksiyonlara ve/veya kullanıcının veya onun yakınındaki kişilerin nefes alma yollarındaki hastalıklara neden olabilir.

Kayın veya meşe gibi bazı ağaç tozları kanserojen etkiye sahiptir, özellikle de ahşap işleme sanayiinde kullanılan katkı maddeleri (kromat, ahşap koruyucu maddeler) ile birlikte. Asbest içeren malzemeler sadece uzmanlar tarafından işlenmelidir.

- Mümkün olduğu kadar işlediğiniz malzemeye uygun bir toz emme tertibatı kullanın.
- Çalışma yerinizi iyi bir biçimde havalandırın.
- P2 filtre sınıfı filtre takılı soluk alma maskesi kullanmanızı tavsiye ederiz.

İşlenen malzemelere ait ülkenizdeki geçerli yönetmelik hükümlerine uyun.

- **Çalıştığınız yerde toz birikmemesine dikkat edin.**  
Tozlar kolayca alevlenebilir.

**Toz kutusu ile alete entegre toz emme (Bakınız: Resimler A1–A4)**

Toz kutusunu (4) kavrama yapıcaya kadar üfleme rakoruna (11) takın.

Toz kutusunu (4) boşaltmak için toz kutusunu aşağı doğru çekerek çıkarın.

Toz kutusunu (4) açmadan önce, resimde gösterildiği gibi, filtre elemanında biriken tozu çıkarmak için toz kutusunu sert bir zemine vurmanız gerekir.

Toz kutusunu (4) tutamak giritisinden tutun, filtre elemanını (3) yukarı kaldırın ve toz kutusunu boşaltın. Filtre elemanının (3) lamellerini yumuşak bir fırça ile temizleyin.

**Harici emme sistemi (Bakınız: Resim B)**

Emme adaptörünü (13) (aksesuar) emme hortumuna (12) (aksesuar) sesi duyana kadar yerleştirin. Emme adaptörünü (13) elektrikli el aletindeki üfleme rakoruna (11) ve emme hortumunu (12) bir toz emme makinesine (aksesuar) bağlayın.

Çeşitli elektrikli süpürgelere bağlantıya ait genel görünüşü bu kullanma kılavuzunun sonunda bulabilirsiniz.

Elektrik süpürgesi işlenen malzemeye uygun olmalıdır.

Özellikle sağlığa zararlı, kanserojen veya kuru tozları emdirirken özel elektrik süpürgesi (sanayi tipi elektrik süpürgesi) kullanın.

**Zımpara kağıdının değiştirilmesi****(Bakınız: Resim C)**

Yeni zımpara kağıdını takmadan önce zımpara plakasındaki (7) toz ve kirleri örneğin bir fırça ile temizleyin.

Toz emme işlevinin optimum düzeyde olması için zımpara kağıdındaki deliklerin zımpara plakasındaki deliklerle üst üste gelmesine dikkat edin.

Zımpara plakası (7) bir cırt cırt doku ile kaplıdır, cırt cırtlı zımpara kağıtlarını hızla ve kolayca takabilirsiniz.

Optimum yapışma sağlayabilmek için zımpara kağıdını (14) takmadan önce zımpara plakasındaki (7) tozları zımpara plakasının cırt cırt dokusunu bir yere vurarak temizleyin. Elektrikli el aleti 2 zımpara kağıdı ile donatılmış olup, yıpranma durumlarına göre bunlar münferit olarak değiştirilebilir.

- **Elektrikli el aletini daima iki zımpara kağıdı takılı durumda kullanın.**
- **Daima aynı tane büyüklüğündeki zımpara kağıtlarını kullanın.**

Zımpara kağıdının (14) bir tarafını düzgün olarak zımpara plakasına (7) yerleştirin, daha sonra zımpara kağıdını zımpara plakası üzerine yatırın ve iyice bastırın.

Zımpara kağıdını (14) çıkarmak için kağıdın bir ucundan tutun ve zımpara plakasından (7) çekerek çıkarın.

Bosch delta zımpara makinesi zımpara kağıtlarını kullanabilirsiniz.

Yün/polisaj keçesi gibi zımpara aksesuarı zımpara plakasına aynı yöntemle takılır.

### Zımpara kağıdının seçilmesi

İşlenen malzemeye ve yüzeyde istenen kazıma ölçüsüne göre çeşitli zımpara kağıtları kullanabilirsiniz:

Uygulama	Tane büyüklüğü
Ahşap, boya, dolgu maddesi, vernik, sert ve yumuşak ahşap, sunta levhalar ve metal gibi her türlü malzemenin işlenmesi için	40-180
Ön zımpara işlemi için, örneğin kaba, planyalanmamış kirişlerin ve tahtaların işlenmesi için	Kaba 40
Yüzey zımparalama ve küçük pürüzlerin düzeltilmesi için	Orta 80, 120
Sert ahşabın son ve hassas zımparası için	İnce 180

Özellikle metal ve taşın sonradan işlenmesi ve polisajı için yün ve polisaj keçesi kullanın.

İş parçası yüzeyinin istenen kalitesine göre çeşitli yün veya polisaj keçeleri kullanılabilir.

### İki parçalı zımpara tabanının çıkartılması (bkz. Resim D)

- 1 Zımpara tabanı kilit açma SDS sürgüsünü (6) sonuna kadar sağa itin.
- 2 Zımpara tabanını (7) çıkarın.
- 3 Zımpara tabanını (8) tutamak girintilerinden aşağı çekin ve sonra arkaya doğru çıkarın.

Örneğin zımpara kağıdının ön ucu yıprandığında, bütün zımpara tabanı çıkarılabilir ve - 120° döndürülerek - tekrar kullanılabilir.

### İki parçalı zımpara tabanının yerleştirilmesi (bkz. Resim E)

- 1 Önce arka zımpara tabanının (8) tırnağını zımpara tabanı yuvasının oluklarına yerleştirin. Zımpara tabanını (8) işaretli biçimde yerine oturana kadar yuvaya bastırın.
- 2 Ön zımpara tabanını (7) takın.
- 3 Zımpara tabanı kilit açma SDS sürgüsünü (6) sabitlemek için sonuna kadar sola itin.

### Dikdörtgen zımpara tabanının yerleştirilmesi (bkz. Resimler F-G)

- 1 Zımpara tabanının (9) tırnağını zımpara tabanı yuvasının oluklarına yerleştirin. Zımpara tabanını (9) işaretli biçimde yerine oturana kadar zımpara tabanı yuvasına bastırın.
- 2 Zımpara tabanı kilit açma SDS sürgüsünü (6) sabitlemek için sonuna kadar sola itin.
- 3 Zımpara tabanının arka tarafta iyi kavrama yapıp yamadığını dikdörtgen zımpara tabanının arka sağ ve sol tarafına bastırarak kontrol edin.

### Dikdörtgen zımpara tabanının çıkarılması

- 1 Zımpara tabanı kilit açma SDS sürgüsünü (6) sonuna kadar sağa itin.
- 2 Dikdörtgen zımpara tabanını (9) çıkarın.

### Özel zımpara plakaları

Aletle birlikte teslim edilen zımpara plakasını (7) aksesuar olarak temin edilebilen özel zımpara plakası ile değiştirebilirsiniz.

Özel zımpara plakasının montajı, aletle birlikte teslim edilen zımpara plakasının montajı ile aynıdır.

İlgili zımpara kağıdının takılması ve çıkarılması orijinal zımpara kağıdının takılıp çıkarılması ile aynıdır.

Özel zımpara tabanları sadece arka zımpara tabanı (8) takılı iken çalıştırılabilir.

### Lamelli zımpara adaptörü (Bakınız: Resim H)

Lamelli zımpara adaptörünün (15) kullanılması örneğin pencere, dolaplar veya kapılardaki lameller gibi erişilmesi zor olan yerlerin işlenmesine olanak sağlar.

### Zımpara ucu, yassı (Bakınız: Resim I)

Yassı zımpara ucu (17) dar olukların ve ara bölmelerin işlenmesine olanak sağlar.

Zımpara dilinde (16) kullanılan zımpara kağıdı ön zımpara kağıdı (14) gibi takılır.

### Zımpara ucu, oval (Bakınız: Resim J)

Oval zımpara ucu (18) örneğin mobilyalar, korkuluklar veya radyatörler gibi yuvarlak yüzeylerin, boşluklu yerlerin, içe doğru kavisli yüzeylerin işlenmesine olanak sağlar.

Zımpara dilinde (16) kullanılan zımpara kağıdı ön zımpara kağıdı (14) gibi takılır.

## İşletim

### Çalıştırma

- Şebeke gerilimine dikkat edin! Akım kaynağının gerilimi elektrikli el aletinin tip etiketinde belirtilen gerilimle aynı olmalıdır. 230V ile işaretlenmiş elektrikli el aletleri 220V ile de çalıştırılabilir.

### Açma/kapama

- Tutamağı bırakmadan açma/kapama şalterini kullanabildiğinizden emin olun.

Elektrikli el aletini açmak için açma/kapama şalterini (2) şalterde "I" görünecek biçimde öne itin.

Elektrikli el aletini kapatmak açma/kapama şalterini (2) şalterde "0" görünecek biçimde arkaya itin.

Enerjiden tasarruf etmek için elektrikli el aletini sadece kullandığınızda açın.

### Çalışırken dikkat edilecek hususlar

- Elektrikli el aletinin kendinde bir çalışma yapmadan önce her defasında fişi prizden çekin.

► **Elinizden bırakmadan önce elektrikli el aletinin tam olarak durmasını bekleyin.**

Titreşim sayısı ön seçim ayar düğmesi (1) ile işletme esnasında da gerekli titreşim sayısını önceden seçerek ayarlayabilirsiniz.

Polisaj sırasında yüzeyde aşırı bir ısınma oluşmasını engellemek için daha düşük bir devir sayısı seçin.

Zımpara yaparken kazıma performansı esas olarak zımpara kağıdının seçimine ve önceden seçilerek ayarlanan titreşim sayısına (1) bağlıdır.

Sadece kusursuz zımpara kağıtları iyi bir zımpara performansı sağlar ve elektrikli el aletini korurlar.

Zımpara kağıtlarının kullanım ömrünü uzatmak için düzgün bir bastırma kuvveti uygulamaya dikkat edin.

Aşırı bastırma kuvveti daha yüksek bir kazıma performansına değil, zımpara kağıdının elektrikli el aletinin daha hızlı aşınmasına ve yıpranmasına neden olur.

Köşelerde, kenarlarda ve erişilmesi zor olana yerlerde noktası noktasına zımpara yapmak için sadece sivri uçla veya zımpara plakasının bir kenarı ile çalışabilirsiniz.

Metal malzeme için kullanılmış olan bir zımpara kağıdını başka malzeme için kullanmayın.

Sadece orijinal **Bosch** zımparalama aksesuarlarını kullanın.

## Bakım ve servis

### Bakım ve temizlik

- **Elektrikli el aletinin kendinde bir çalışma yapmadan önce her defasında fişi prizden çekin.**
- **İyi ve güvenli çalışabilmek için elektrikli el aletini ve havalandırma aralıklarını temiz tutun.**

Bağlantı kablosunun değiştirilmesi gerekli ise, güvenlik nedenlerinden dolayı bu tertibat **Bosch**'den veya **Bosch** elektrikli el aletleri yetkili servisinden temin edilmelidir.

### Müşteri servisi ve uygulama danışmanlığı

Müşteri servisleri ürününüzün onarım ve bakımı ile yedek parçalarına ait sorularınızı yanıtladılır. Tehlike işaretlerini ve yedek parçalara ait bilgileri şu sayfada da bulabilirsiniz: [www.bosch-pt.com](http://www.bosch-pt.com)

Bosch uygulama danışma ekibi ürünlerimiz ve aksesuarları hakkındaki sorularınızda sizlere memnuniyetle yardımcı olur.

Bütün başvuru ve yedek parça siparişlerinizde ürünün tip etiketi üzerindeki 10 haneli malzeme numarasını mutlaka belirtin.

**Sadece Türkiye için geçerlidir: Bosch genel olarak yedek parçaları 7 yıl hazır tutar.**

### Türkçe

Marmara Elektrikli El Aletleri Servis Hizmetleri Sanayi ve Ticaret Ltd. Şti.  
Tersane cd. Zencefil Sok.No:6 Karaköy  
Beyoğlu / İstanbul  
Tel.: +90 212 2974320  
Fax: +90 212 2507200  
E-mail: info@marmarabps.com

Bağrıaçıklar Oto Elektrik  
Motorlu Sanayi Çarşısı Doğruer Sk. No:9  
Selçuklu / Konya  
Tel.: +90 332 2354576  
Tel.: +90 332 2331952  
Fax: +90 332 2363492  
E-mail: bagriaciklarotoelektrik@gmail.com

Akgül Motor Bobinaj San. Ve Tic. Ltd. Şti  
Alaaddinbey Mahallesi 637. Sokak No:48/C  
Nilüfer / Bursa  
Tel.: +90 224 443 54 24  
Fax: +90 224 271 00 86  
E-mail: info@akgulbobinaj.com

Ankaralı Elektrik  
Eski Sanayi Bölgesi 3. Cad. No: 43  
Kocasinan / KAYSERİ  
Tel.: +90 352 3364216  
Tel.: +90 352 3206241  
Fax: +90 352 3206242  
E-mail: gunay@ankarali.com.tr

Asal Bobinaj  
Eski Sanayi Sitesi Barbaros Cad. No: 24/C  
Canik / Samsun  
Tel.: +90 362 2289090  
Fax: +90 362 2289090  
E-mail: bpsasalbobinaj@hotmail.com

Aygem Elektrik Makine Sanayi ve Tic. Ltd. Şti.  
10021 Sok. No: 11 AOSB  
Çiğli / İzmir  
Tel.: +90232 3768074  
Fax: +90 232 3768075  
E-mail: boschservis@aygem.com.tr

Bakırcıoğlu Elektrik Makine Hırdavat İnşaat Nakliyat Sanayi ve Ticaret Ltd. Şti.  
Karaağaç Mah. Sümerbank Cad. No:18/4  
Merkez / Erzurum  
Tel.: +90 446 2230959  
Fax: +90 446 2240132  
E-mail: bilgi@korfezelektrik.com.tr

Bosch Sanayi ve Ticaret A.Ş.  
Elektrikli El Aletleri  
Aydınvevler Mah. İnönü Cad. No: 20  
Küçükyalı Ofis Park A Blok  
34854 Maltepe-İstanbul  
Tel.: 444 80 10  
Fax: +90 216 432 00 82  
E-mail: iletisim@bosch.com.tr  
[www.bosch.com.tr](http://www.bosch.com.tr)

Bulsan Elektrik  
İstanbul Cad. Devrez Sok. İstanbul Çarşısı  
No: 48/29 İskitler  
Ulus / Ankara  
Tel.: +90 312 3415142  
Tel.: +90 312 3410302  
Fax: +90 312 3410203  
E-mail: bulsanbobinaj@gmail.com

Çözüm Bobinaj  
Küsget San.Sit.A Blok 11Nolu Cd.No:49/A

Şehitkamil/Gaziantep  
Tel.: +90 342 2351507  
Fax: +90 342 2351508  
E-mail: cozumbobinaj2@hotmail.com  
Onarım Bobinaj  
Raif Paşa Caddesi Çay Mahallesi No:67  
İskenderun / HATAY  
Tel.:+90 326 613 75 46  
E-mail: onarim\_bobinaj31@mynet.com

Faz Makine Bobinaj  
Cumhuriyet Mah. Sanayi Sitesi Motor  
İşleri Bölümü 663 Sk. No:18  
Murat Paşa / Antalya  
Tel.: +90 242 3465876  
Tel.: +90 242 3462885  
Fax: +90 242 3341980  
E-mail: info@fazmakina.com.tr

Günşah Otomotiv Elektrik Endüstriyel Yapı Malzemeleri San  
ve Tic. Ltd. Şti  
Beylikdüzü Sanayi Sit. No: 210  
Beylikdüzü / İstanbul  
Tel.: +90 212 8720066  
Fax: +90 212 8724111  
E-mail: gunsahelektrik@ttmail.com

Sezmen Bobinaj Elektrikli El Aletleri İmalatı San ve Tic. Ltd.  
Şti.  
Ege İş Merkezi 1201/4 Sok. No: 4/B  
Yenişehir / İzmir  
Tel.: +90 232 4571465  
Tel.: +90 232 4584480  
Fax: +90 232 4573719  
E-mail: info@sezmenbobinaj.com.tr

Üstündağ Bobinaj ve Soğutma Sanayi  
Nusretiye Mah. Boyacılar Aralığı No: 9  
Çorlu / Tekirdağ  
Tel.: +90 282 6512884  
Fax: +90 282 6521966  
E-mail: info@ustundagsogutma.com

IŞIKLAR ELEKTRİK BOBİNAJ  
Karasoku Mahallesi 28028. Sokak No:20/A  
Merkez / ADANA  
Tel.: +90 322 359 97 10 - 352 13 79  
Fax: +90 322 359 13 23  
E-mail: isiklar@isiklarelektrik.com

#### **Diğer servis adreslerini şurada bulabilirsiniz:**

[www.bosch-pt.com/serviceaddresses](http://www.bosch-pt.com/serviceaddresses)

#### **Tasfiye**

Elektrikli el aleti, aksesuar ve ambalaj malzemesi çevre dostu bir yöntemle tasfiye edilmek üzere tekrar kazanım merkezine gönderilmelidir.



Elektrikli el aletlerini evsel çöplerin içine atmayın!

#### **Sadece AB ülkeleri için:**

Eski elektrikli el aletleri ve elektronik aletlere ilişkin 2012/19/EU sayılı Avrupa Birliği yönetmeliği ve bunların tek tek ülkelerin hukuklarına uyarlanması uyarınca, kullanım ömrünü tamamlamış elektrikli el aletleri ayrı ayrı toplanmak ve çevre dostu bir yöntemle tasfiye edilmek üzere yeniden kazanım merkezlerine gönderilmek zorundadır.

مخصص للاستعمال الخارجي من خطر الصدمات الكهربائية.

◀ **إن لم يكن بالإمكان تجنب تشغيل العدة الكهربائية في الأجواء الرطبة، فاستخدم مفتاح للوقاية من التيار المتخلف.** إن استخدام مفتاح للوقاية من التيار المتخلف يقلل خطر الصدمات الكهربائية.

#### أمان الأشخاص

◀ **كن يقظا وانتبه إلى ما تفعله واستخدم العدة الكهربائية بتعقل.** لا تستخدم عدة كهربائية عندما تكون متعبا أو عندما تكون تحت تأثير المخدرات أو الكحول أو الأدوية. عدم الانتباه للحظة واحدة عند استخدام العدة الكهربائية قد يؤدي إلى إصابات خطيرة.

◀ **قم لارتداء تجهيزات الحماية الشخصية.** وارتد دائما نظارات واقية. يعد ارتداء تجهيزات الحماية الشخصية، كقناع الوقاية من الغبار وأحذية الأمان الواقية من الانزلاق والوذو أو واقية الأذنين، حسب ظروف استعمال العدة الكهربائية، من خطر الإصابة بجروح.

◀ **تجنب التشغيل بشكل غير مقصود.** تأكد من كون العدة الكهربائية مطفأة قبل توصيلها بالتيار الكهربائي و/أو بالمركم، وقبل رفعها أو حملها. إن كنت تضع إصبعك على المفتاح أثناء حمل العدة الكهربائية أو إن وصلت الجهاز بالشبكة الكهربائية بينما لامفتاح على وضع التشغيل، قد يؤدي إلى وقوع الحوادث.

◀ **انزع أداة الضبط أو مفتاح الربط قبل تشغيل العدة الكهربائية.** قد تؤدي الأداة أو المفتاح المتواجد في جزء دوار من الجهاز إلى الإصابة بجروح.

◀ **تجنب أوضاع الجسم غير الطبيعية.** قف بأمان وحافظ على توازنك دائما. سيسمح لك ذلك بالتمكّن في الجهاز بشكل أفضل في المواقف الغير متوقعة.

◀ **قم بارتداء ثياب مناسبة.** لا ترتد الثياب الفضفاضة أو الملّية. احرص على إبقاء الشعر والملابس بعيدا عن الأجزاء المتحركة. قد تتشابك الثياب الفضفاضة والملّية والشعر الطويل بالأجزاء المتحركة.

◀ **إن جاز تركيب تجهيزات شفط وتجميع الغبار، فتأكد من أنها موصولة وبأنه يتم استخدامها بشكل سليم.** قد يقلل استخدام تجهيزات لشفط الغبار من المخاطر الناتجة عن الغبار.

◀ **لا تستخدم العدة الكهربائية بلا مبالاة وتجاهل قواعد الأمان الخاصة بها نتيجة لتعودك على استخدام العدة الكهربائية وكثرة استخدامها.** فقد يتسبب الاستخدام دون حرص في حدوث إصابة بالغة تحدث في أجزاء من الثانية.

حسن معاملة واستخدام العدد الكهربائية

◀ **لا تفرط بتحميل الجهاز.** استخدم لتفنيذ أشغالك العدة الكهربائية المخصصة لذلك. إنك تعمل بشكل أفضل وأكثر أماناً بواسطة العدة الكهربائية الملائمة في مجال الأداء المذكور.

◀ **لا تستخدم العدة الكهربائية إن كان مفتاح تشغيلها تالف.** العدة الكهربائية التي لم يعد من

## عربي

### إرشادات الأمان

#### الإرشادات العامة للأمان بالعدد الكهربائية

##### تحذير

اطلع على كافة تحذيرات الأمان والتعليمات والصور والمواصفات المرفقة بالعدة الكهربائية. عدم اتباع التعليمات الواردة أدناه قد يؤدي إلى حدوث صدمة كهربائية، إلى نشوب حريق و/أو الإصابة بجروح خطيرة.

احتفظ بجميع الملاحظات التحذيرية والتعليمات للمستقبل.

يقصد بمصطلح «العدة الكهربائية» المستخدم في الملاحظات التحذيرية، العدد الكهربائي الموصولة بالشبكة الكهربائية (بواسطة كابل الشبكة الكهربائية) وأيضا العدد الكهربائي المزودة بمركم (دون كابل الشبكة الكهربائية).

##### الأمان بمكان الشغل

◀ **حافظ على نظافة مكان شغلك وإضاءته بشكل جيد.** الفوضى في مكان الشغل ونطاقات العمل غير المضاءة قد تؤدي إلى وقوع الحوادث.

◀ **لا تشغل بالعدة الكهربائية في نطاق معرض لخطر الانفجار مثل الأماكن التي تتوفر فيه السوائل أو الغازات أو الأعبرة القابلة للاشتعال.** العدد الكهربائي تولد شررا قد يتطاير، فيشعل الأعبرة والأبخرة.

◀ **حافظ على بقاء الأطفال وغيرهم من الأشخاص بعيدا عندما تستعمل العدة الكهربائية.** تشتيت الانتباه قد يتسبب في فقدان السيطرة على الجهاز.

##### الأمان الكهربائي

◀ **يجب أن يتلائم قابس العدة الكهربائية مع المقبس.** لا يجوز تغيير القابس بأي حال من الأحوال. لا تستعمل القوايس المهائية مع العدد الكهربائية المؤرّضة (ذات طرف أرضي). تخفّض القوايس التي لم يتمّ تغييرها والمقابس الملائمة من خطر الصدمات الكهربائية.

◀ **تجنب ملامسة جسمك للأسطح المؤرّضة كالأنابيب والمبردات والمواقد أو التلّاجات.** يزداد خطر الصدمات الكهربائية عندما يكون جسمك مَوْض أو موصل بالأرضي.

◀ **أبعد العدة الكهربائية عن الأمطار أو الرطوبة.** يزداد خطر الصدمات الكهربائية إن تسرب الماء إلى داخل العدة الكهربائية.

◀ **لا تسيّ استعمال الكابل.** لا تستخدم الكابل في حمل العدة الكهربائية أو سحبها أو سحب القابس من المقبس. احرص على إبعاد الكابل عن الحرارة والزيت والحواف الحادة أو الأجزاء المتحركة. تزيد الكابلات التالفة أو المتشابكة من خطر الصدمات الكهربائية.

◀ **عند استخدام العدة الكهربائية خارج المنزل اقتصر على استخدام كابلات التمديد الصالحة للاستعمال الخارجي.** يقلل استعمال كابل تمديد



- ◀ **قم بتنظيف فتحات التهوية بالعدة الكهربائية بشكل دوري.** إن منفاخ المبرك يسحب الغبار إلى داخل الهيكل، وتراكم الأغبرة المعدنية الشديد قد يشكل المخاطر الكهربائية.
- ◀ **احرص على تأمين قطعة الشغل.** قطعة الشغل المثبتة بواسطة تجهيزة شد أو بواسطة الملزمة مثبتة بأمان أكبر مما لو تم الإمساك بها بواسطة يدك.
- ◀ **انتظر إلى أن تتوقف العدة الكهربائية عن الحركة قبل أن تضعها جانبا.**

## وصف المنتج والأداء

- ◀ **اقرأ جميع إرشادات الأمان والتعليمات.** ارتكاب الأخطاء عند تطبيق إرشادات الأمان والتعليمات، قد يؤدي إلى حدوث صدمات الكهربائية أو إلى نشوب الحرائق و/أو الإصابة بجروح خطيرة.
- ◀ يرجى الرجوع إلى الصور الموجودة في الجزء الأول من دليل التشغيل.



## الاستعمال المخصص

العدة الكهربائية مخصصة للجلج الجاف والصفل للخشب واللدائن والمعادن وبطانات التكبسية وأيضا الأسطح المطلية، وهي ملائمة بشكل خاص للعوارض المجسمة والزوايا والأماكن التي يصعب الوصول إليها.

## الأجزاء المصورة

- بشير ترقيم الأجزاء المصورة إلى رسوم العدة الكهربائية الموجودة في صفحة الرسوم التخطيطية.
- (1) طارة ضبط عدد التآرجع مسبقاً
- (2) مفتاح التشغيل والإطفاء
- (3) عنصر الترشيح (نظام المرشح الدقيق)
- (4) صندوق الغبار كامل (نظام المرشح الدقيق)
- (5) فتحات التهوية
- (6) مفتاح دفع SDS لفك إقفال صفائح الجلج
- (7) صفحة الجلج، في الأمام
- (8) صفحة الجلج، في الخلف
- (9) صفحة الجلج، مستطيلة
- (10) مقبض (مقبض مسك معزول)
- (11) وصلة النفخ
- (12) خرطوم الشفط<sup>(a)</sup>
- (13) مهائى الشفط<sup>(a)</sup>
- (14) قرص التجليخ<sup>(a)</sup>
- (15) قطعة مسبقة لجلج الريش<sup>(a)</sup>
- (16) قرص التجليخ لسان الجلج<sup>(a)</sup>
- (17) لسان جلج، مفلطح<sup>(a)</sup>
- (18) لسان جلج، بيضاوي<sup>(a)</sup>

(a) لا يتضمن إطار التوريد الاعتيادى التوابع المصورة أو المشروحة. تجد التوابع الكاملة في برنامجنا للتوابع.

- الممكن التحكم بها عن طريق مفتاح التشغيل والإطفاء تعتبر خطيرة ويجب أن يتم إصلاحها.
- ◀ **اسحب القابس من المقبس و/أو اخلع المبرك، إذا كان قابلا للخلع، قبل ضبط الجهاز وقبل استبدال الملحقات أو قبل تخزين الجهاز.** تمنع هذه الإجراءات وقائية تشغيل العدة الكهربائية بشكل غير مقصود.
- ◀ **احتفظ بالعدد الكهربائية التي لا يتم استخدامها بعيدا عن متناول الأطفال.** لا تسمح باستخدام العدة الكهربائية لمن لا خبرة له بها أو لمن لم يقرأ تلك التعليمات. العدد الكهربائي خطيرة إن تم استخدامها من قبل أشخاص دون خبرة.
- ◀ **اعتن بالعدة الكهربائية والملحقات بشكل جيد.** تأكد أن أجزاء الجهاز المتحركة مركبة بشكل سليم وغير مستحصية عن الحركة، وتفحص ما إن كانت هناك أجزاء مكسورة أو في حالة تؤثر على سلامة أداء العدة الكهربائية. ينبغي إصلاح هذه الأجزاء التالفة قبل إعادة تشغيل الجهاز. الكثير من الموادث مصدرها العدد الكهربائية التي تتم صيانتها بشكل رديء.
- ◀ **احرص على إبقاء عدد القطع نظيفة وحادة.** إن عدد القطع ذات حواف القطع المادة التي تم صيانتها بعناية تتكلم بشكل أقل ويمكن توجيهها بشكل أيسر.
- ◀ **استخدم العدد الكهربائية والتوابع وريش الشغل إلخ. وفقا لهذه التعليمات. تراعى أثناء ذلك ظروف الشغل والعمل المراد تنفيذه.** استخدام العدد الكهربائية لغير الأشغال المخصصة لأجلها قد يؤدي إلى حدوث الحالات الخطيرة.
- ◀ **احرص على إبقاء المقابض وأسطح المسك جافة ونظيفة وخالية من الزيوت والشحوم.** المقابض وأسطح المسك الزلقة لا تتبع التشغيل والتحكم الأمان في العدة في المواقف غير المتوقعة.
- الخدمة**
- ◀ **احرص على إصلاح عدتك الكهربائية فقط بواسطة العمال المتخصصين وباستعمال قطع الغيار الأصلية فقط.** يضمن ذلك المحافظة على أمان الجهاز.
- إرشادات الأمان الخاصة بالمجلخة**
- ◀ **استخدم العدة الكهربائية فقط للتجليخ الجاف.** يزداد خطر الصدمات الكهربائية إن تسرب الماء إلى داخل العدة الكهربائية.
- ◀ **تنبيه لخطر الحريق! تجنب تعرض القطعة التي يتم جلجها والمجلخة للسخونة المفرطة.** قم دائما بتفريغ وعاء البخار قبل فترات الراحة أثناء العمل. قد يتحرق غبار التجليخ الموجود بكيس الغبار، والفلتر الدقيق، وكيس النفايات الورقية (أو في الفلتر أو في فلتر الكنسة) من جراء الاستخدام غير المناسب، مثل تطاير الشرر أثناء تجليخ المعادن. قد يتولد خطر بالغ عندما يكون غبار التجليخ ممزوجا ببقايا طلاء أو بولي بوريثان أو مواد كيميائية أخرى وكذلك عندما تكون القطعة التي يجرى عليها العمل ساخنة بعد فترة عمل طويلة.

أمسك صندوق الغبار (4) من فتحة القبض وقم بطي عنصر الفلتر (3) لأعلى ثم قم بتفريغ صندوق الغبار. قم بتنظيف شرائح عنصر الفلتر (3) باستخدام فرشاة ناعمة.

#### الشفط الخارجي (انظر الصورة B)

قم بتركيب مهائى الشفط (13) (التوايح) على خرطوم شفط (12) (التوايح)، إلى أن يثبت بصوت مسموع. قم بتوصيل مهائى الشفط (13) بفوهة النفخ (11) بالعدة الكهربائية وخرطوم الشفط (12) بشاقطة الغبار (التوايح).

تعد في نهاية هذا الدليل عرضاً عاماً للتوصيل بشفاطات الغبار المختلفة.

يجب أن تصلع شاقطة الغبار الخوائية للاستعمال مع مادة الشغل المرغوب معالجتها.

استخدم شاقطة غبار خوائية خاصة عند شفط الأغبرة المضرة بالصحة أو المسببة للسرطان أو الشديدة الجفاف.

#### تغيير قرص التجليخ (انظر الصورة C)

قبل تركيب قرص التجليخ الجديد، قم بإزالة الاتساقات والغبار من صفيحة التجليخ (7) باستخدام فرشاة مثلاً.

احرص على مراعاة تطابق الثقوب الموجودة في قرص التجليخ مع الفتحات بصفيحة الجليخ لضمان الشفط المثالي للغبار.

صفيحة الجليخ (7) مجهزة بنسيج فيلكرو اللاصق، حيث يمكنك تثبيت أقراص التجليخ بسرعة وبسهولة عن طريق لصقها فيها.

اطرق على نسيج فيلكرو اللاصق الخاص بصفيحة الجليخ (7) قبل تركيب قرص التجليخ (14) لإتاحة قدرة الالتصاق المثالية.

تم تجهيز العدة الكهربائية بقرصي تجليخ، ويمكن استبدال كل واحد على حدة حسب حالة الاستهلاك.

◀ استخدم العدة الكهربائية فقط عندما يكون قرصا التجليخ مركبين.

◀ استخدم فقط قرصي تجليخ بنفس الحبيبات.

ضع قرص التجليخ (14) على أحد جانبي صفيحة الجليخ (7) بتسطح، ثم ضع قرص التجليخ على صفيحة الجليخ وثبته بإحكام.

لنزع قرص التجليخ (14) أمسك بأحد أطرافه واجذبه من صفيحة الجليخ (7) لخلعه.

يمكن أن تستخدم أقراص التجليخ التابعة لجلاخة بوش المثلثة.

يتم تثبيت توايح الجليخ كأقمشة ولباد الصقل على صفيحة الجليخ بنفس الطريقة.

#### اختيار قرص التجليخ

تتوفر أقراص التجليخ مختلفة حسب المادة المرغوب معالجتها وحسب كمية الإزاحة المرغوبة عن سطح المادة:

#### التطبيق

180-40 لمعالجة مختلف الخامات مثل الخشب والطلاء والمبر واللاكيه والخشب الصلب والخشب اللين بالإضافة إلى ألواح الخشب المضغوطة والمعدن

## البيانات الفنية

المجلفة متعددة الاستخدامات	PSM 200 AES	رقم الصنف
3 603 CB6 0..		
200	واط	قدرة الدخل الاسمية
●		ضبط عدد التارجع مسبقا
13000-3000	دقيقة <sup>1</sup>	عدد اللفات اللاحملي
26000-6000	دقيقة <sup>1</sup>	عدد التارجع اللاحملي
1,8	مم	قطر الدائرة التارجمية
104	سم <sup>2</sup>	سطح قرص التجليخ
164	سم <sup>2</sup>	سطح صفيحة الجليخ، مستطيل
1,4	كجم	الوزن حسب EPTA-Procedure 01:2014
II/□		فئة الحماية

تسري البيانات على جهد اسمي [U] يبلغ 230 فولت. قد تختلف تلك البيانات حسب اختلاف الجهد والطرازات الخاصة بكل دولة.

## التركيب

◀ اسحب القابس من مقبس الشبكة الكهربائية قبل إجراء أي عمل على العدة الكهربائية.

### شفط الغبار/النشارة

إن غبار بعض المواد كالطلاء الذي يحتوي على الرصاص، وبعض أنواع الخشب والفلزات والمعادن، قد تكون مضرة بالصحة. إن ملامسة أو استنشاق غبار قد يؤدي إلى أعراض حساسية و/أو إلى أمراض الجهاز التنفسي لدى المستخدم أو لدى الأشخاص المتواجدين على مقربة من المكان.

تعتبر بعض الأغبرة المعينة، كأغبرة البلوط والزان، مسببة للسرطان، ولا سيما عند الارتباط بالمواد الإضافية لمعالجة الخشب (ملع جامض الكروميك، المواد الحافظة للخشب). يجوز أن يتم معالجة المواد التي تحتوي على الأسبستوس من قبل العمال المتخصصين فقط دون غيرهم.

– استخدم شاقطة غبار ملائمة للمادة قدر الإمكان.

– حافظ على تهوية مكان الشغل بشكل جيد.

– ينصح بارتداء قناع وقاية للتنفس بفئة المرشح P2.

تراعى الأحكام السارية في بلدكم بالنسبة للمواد المرغوب معالجتها.

◀ تجنب تراكم الغبار بمكان العمل. يجوز أن تشتعل الأغبرة بسهولة.

### الشفط الذاتي مع استخدام صندوق الغبار (انظر الصور A1-A4)

قم بتركيب صندوق الغبار (4) على وصلة النفخ (11) إلى أن يثبت.

لتفريغ صندوق الغبار (4) اجذب صندوق الغبار إلى أسفل.

قبل فتح صندوق الغبار (4) قم بالطرق عليه على أرضية ثابتة، كما هو موضح في الصورة، لإخراج الغبار من عنصر الترشيح.

## صفائح الجلج الخاصة

يمكن تغيير صفيحة الجلج الموردة (7) بصفيحة جلج خاصة يمكن الحصول عليها ضمن التوابع.  
يتم تركيب صفائح الجلج الخاصة بنفس طريقة استبدال صفيحة الجلج الموردة.  
يتم تركيب ونزع وقرص التجلج المعني بنفس طريقة استبدال قرص التجلج الأصلي.  
لا يجوز تشغيل صفائح جلج خاصة إلا مع تركيب صفيحة الجلج الخلفية (8).

### قطعة مسبقة لجلج الريش (انظر الصورة H)

إن استخدام القطعة المسبقة لجلج الريش (15) يسمح لك بمعالجة الأماكن التي يصعب الوصول إليها، كريش ستائر النوافذ وريش الخزائن والأبواب.

### لسان جلج مفلطح (انظر الصورة I)

إن لسان الجلج المفلطح (17) يسمح لك بمعالجة الشقوق الضيقة والأماكن الضيقة.  
يتم تركيب قرص التجلج للسان الجلج (16) مثل قرص التجلج الأمامي (14).

### لسان جلج بيضاوي (انظر الصورة J)

إن لسان الجلج البيضاوي (18) يسمح لك بمعالجة الأجسام المنحنية والمفرغة أو السطوح المنحنية نحو الداخل بالأثاث والدرازين ورادياتورات التدفئة مثلا.  
يتم تركيب قرص التجلج للسان الجلج (16) مثل قرص التجلج الأمامي (14).

## التشغيل

### بدء التشغيل

◀ يراعى جهد الشبكة الكهربائية! يجب أن يتطابق جهد منبع التيار مع البيانات المذكورة على لوحة صنع العدة الكهربائية. يمكن أن يتم تشغيل العدد الكهربائية المميزة بعلامة 230 فلت في مقبس 220 فلت أيضا.

### التشغيل والإطفاء

◀ تأكد أنه بإمكانك الضغط على زر التشغيل/الإيقاف دون ترك المقبض اليدوي.

لغرض تشغيل العدة الكهربائية، قم بتحريك مفتاح التشغيل/الإيقاف (2) إلى الأمام، إلى أن تظهر "I" بالمفتاح.

لغرض إطفاء العدة الكهربائية قم بتحريك مفتاح التشغيل/الإطفاء (2) إلى الخلف، إلى أن يظهر "0" بالمفتاح.

### إرشادات العمل

◀ اسحب القابس من مقبس الشبكة الكهربائية قبل إجراء أي عمل على العدة الكهربائية.

◀ انتظر إلى أن تتوقف العدة الكهربائية عن الحركة قبل أن تضعها جانبا.

باستخدام طارة ضبط عدد التارجع مسبقا (1) يمكنك اختيار عدد التارجع اللازم مسبقا أثناء التشغيل.  
اضبط عدد دوران منخفض عند الصقل لتجنب زيادة سخونة السطح.

## الحيات

للتجلج الأولي في العوارض خشنة 40 والألواح الخشبية الخشنة وغير المصقولة على سبيل المثال

للتجلج السطحي وتسوية مواضع عدم الاستواء الصغيرة متوسطة 120, 80

لتشطيب وتنعيم تجليج الأخشاب ناعمة 180 الصلدة

استخدم أقمشة الصقل/اللباد من أجل المعالجة اللاحقة أو الصقل بالمعادن والحجر.

ينبغي استخدام أنواع أقمشة صقل أو لباد صقل مختلفة حسب الجودة المرغوبة بسطح قطعة الشغل.

## خلع صفيحة الجلج المقسمة إلى جزئين (انظر الصورة D)

① حرك مفتاح الدفع SDS لتحرير قفل صفيحة الجلج (6) إلى اليمين حتى النهاية.

② اخلع صفيحة الجلج (7).

③ اخلع صفيحة الجلج الخلفية (8) بجذبها من تجاويف المسك إلى أسفل ثم إلى الخلف.

في حالة استهلاك الطرف الأمامي مثلا لقرص التجلج، يمكن أيضا أن يتم خلع صفيحة الجلج - وإدارتها بزاوية 120° - وتركيبها مرة أخرى.

## تركيب صفيحة الجلج المقسمة إلى جزئين (انظر الصورة E)

① قم بتركيب صفيحة الجلج الخلفية (8) أولا بحيث تكون نتوءات التثبيت فوق تجاويف حاضن صفيحة الجلج. اضغط صفيحة الجلج (8) على الحاضن إلى أن يثبت بصوت مسموع.

② قم بتركيب صفيحة الجلج الأمامية (7).

③ لتثبيت صفيحة الجلج حرك مفتاح الدفع SDS لتحرير قفل صفيحة الجلج (6) إلى اليسار حتى النهاية.

## تركيب صفيحة الجلج المستطيلة (انظر الصورة G-F)

① قم بتركيب صفيحة الجلج (9) بحيث تكون نتوءات التثبيت فوق تجاويف حاضن صفيحة الجلج. اضغط صفيحة الجلج (9) على حاضن صفيحة الجلج إلى أن يثبت بصوت مسموع.

② لتثبيت صفيحة الجلج حرك مفتاح الدفع SDS لتحرير قفل صفيحة الجلج (6) إلى اليسار حتى النهاية.

③ تأكد من ثبات الجزء الخلفي من صفيحة الجلج من خلال الضغط على الجزء الخلفي الأيمن واليسار من صفيحة الجلج المستطيلة.

## خلع صفيحة الجلج المستطيلة

① حرك مفتاح الدفع SDS لتحرير قفل صفيحة الجلج (6) إلى اليمين حتى النهاية.

② اخلع صفيحة الجلج المستطيلة (9).

### فقط لدول الاتحاد الأوروبي:

حسب التوجيه الأوروبي 2012/19/EU بصدد الأجهزة الكهربائية والإلكترونية القديمة وتطبيقه ضمن القانون المحلي، ينبغي جمع العدد الكهربائي التي لم تعد صالحة للاستعمال بشكل منفصل، وتسليمها لمركز يقوم بإعادة استغلالها بطريقة محافظة على البيئة.

بينة تمديد قدرة الإزاحة عند التجليخ بشكل كبير من خلال اختيار قرص التجليخ (1).  
فقط أوراق الصنفرة السليمة هي التي تؤدي إلى أداء تجليخ جيد وإلى صيانة العدة الكهربائية.  
راع المحافظة على ضغط تلامس منتظم لزيادة فترة صلاحية ورق الصنفرة.  
لا يؤدي زيادة الضغط على الجهاز إلى أداء تجليخ أعلى بل إلى استهلاك أشد للعدة الكهربائية ولورق الصنفرة.  
يمكنك أيضا أن تشتغل مستعملا رأس أو إحدى حواف صفيحة الجليخ فقط من أجل الجليخ بشكل دقيق عند الزوايا والحواف والأماكن الصعبة المنال.  
لا تستخدم ورقة صنفرة سبق وتم استعمالها لمعالجة المعادن لمعالجة المواد الأخرى بعد ذلك.  
اقتصر على استخدام توابع التجليخ الأصلي Bosch.

## الصيانة والخدمة

### الصيانة والتنظيف

- ◀ اسحب القابس من مقبس الشبكة الكهربائية قبل إجراء أي عمل على العدة الكهربائية.
- ◀ للعمل بشكل جيد وأمن حافظ دائما على نظافة العدة الكهربائية وفتحات التهوية.

إذا تطلب الأمر استبدال خط الإمداد، فينبغي أن يتم ذلك من قبل شركة Bosch أو من قبل مركز خدمة الزبائن المعتمد لشركة Bosch للعدد الكهربائية، لتجنب التعرض للمخاطر.

### خدمة العملاء واستشارات الاستخدام

يجيب مركز خدمة العملاء على الأسئلة المتعلقة بإصلاح المنتج وصيانته، بالإضافة لقطع الغيار. تجد الرسوم التفصيلية والمعلومات الخاصة بقطع الغيار في الموقع: [www.bosch-pt.com](http://www.bosch-pt.com)  
يسر فريق Bosch لاستشارات الاستخدام مساعدتك إذا كان لديك أي استفسارات بخصوص منتجاتنا وملحقاتها.

يلزم ذكر رقم الصنف ذو الخانات العشر وفقا للوحة صنع المنتج عند إرسال أية استفسارات أو طلبيات قطع غيار.

### المغرب

Robert Bosch Morocco SARL  
53، شارع الملازم محمد محرو  
20300 الدار البيضاء  
الهاتف: +212 5 29 31 43 27  
البريد الإلكتروني: [sav.outillage@ma.bosch.com](mailto:sav.outillage@ma.bosch.com)

تجد المزيد من عناوين الخدمة تحت:  
[www.bosch-pt.com/serviceaddresses](http://www.bosch-pt.com/serviceaddresses)

### التخلص من العدة الكهربائية

ينبغي تسليم العدد الكهربائية والتوابع والعبوة إلى مركز معالجة النفايات بطريقة محافظة على البيئة.

لا ترم العدد الكهربائية ضمن النفايات المنزلية.





**EasyVac 3**  
0 603 3D1 0..



**UniversalVac 15**  
0 603 3D1 1..



**AdvancedVac 20**  
0 603 3D1 2..



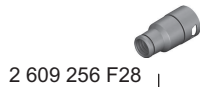
Ø 35 mm:  
2 609 256 F29 (2,2 m)



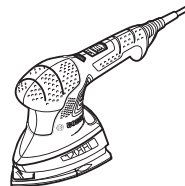
Ø 35 mm:  
2 609 256 F30 (2,2 m)



Ø 19 mm:  
2 609 256 F38 (2 m)



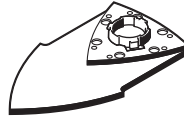
2 609 256 F28



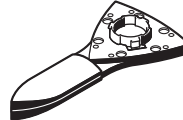
2 609 256 F28



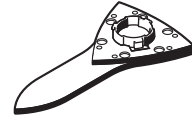
2 609 256 D20



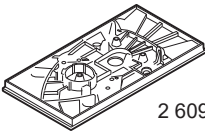
2 608 000 200



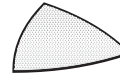
2 608 000 198



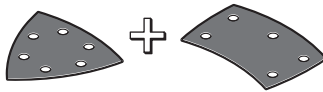
2 608 000 199



2 609 256 D19



2 601 099 044



P 40	2 609 256 A61
P 60	2 609 256 A62
P 80	2 609 256 A63
P 120	2 609 256 A64
P 180	2 609 256 A65
P 240	2 609 256 A66

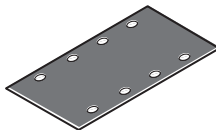
4x40, 4x120, 2x180 2 609 256 A67



2 601 099 074



2 609 256 088












P 40	2 609 256 A80
P 60	2 609 256 A81
P 80	2 609 256 A82
P 120	2 609 256 A83
P 180	2 609 256 A84
P 240	2 609 256 A85



<b>de</b>	<b>EU-Konformitätserklärung</b> <b>Multischleifer</b> Sachnummer	Wir erklären in alleiniger Verantwortung, dass die genannten Produkte allen einschlägigen Bestimmungen der nachfolgend aufgeführten Richtlinien und Verordnungen entsprechen und mit folgenden Normen übereinstimmen. Technische Unterlagen bei: *
<b>en</b>	<b>EU Declaration of Conformity</b> <b>Multi sander</b> Article number	We declare under our sole responsibility that the stated products comply with all applicable provisions of the directives and regulations listed below and are in conformity with the following standards. Technical file at: *
<b>fr</b>	<b>Déclaration de conformité UE</b> <b>Ponceuse multi</b> N° d'article	Nous déclarons sous notre propre responsabilité que les produits décrits sont en conformité avec les directives, règlements normatifs et normes énumérés ci-dessous. Dossier technique auprès de: *
<b>es</b>	<b>Declaración de conformidad UE</b> <b>Lijadora múltiple</b> Nº de artículo	Declaramos bajo nuestra exclusiva responsabilidad, que los productos nombrados cumplen con todas las disposiciones correspondientes de las Directivas y los Reglamentos mencionados a continuación y están en conformidad con las siguientes normas. Documentos técnicos de: *
<b>pt</b>	<b>Declaração de Conformidade UE</b> <b>Multilixadeira</b> N.º do produto	Declaramos sob nossa exclusiva responsabilidade que os produtos mencionados cumprem todas as disposições e os regulamentos indicados e estão em conformidade com as seguintes normas. Documentação técnica pertencente à: *
<b>it</b>	<b>Dichiarazione di conformità UE</b> <b>Levigatrice palmare</b> Codice prodotto	Dichiariamo sotto la nostra piena responsabilità che i prodotti indicati sono conformi a tutte le disposizioni pertinenti delle Direttive e dei Regolamenti elencati di seguito, nonché alle seguenti Normative. Documentazione Tecnica presso: *
<b>nl</b>	<b>EU-conformiteitsverklaring</b> <b>Multischuur-machine</b> Productnummer	Wij verklaren op eigen verantwoordelijkheid dat de genoemde producten voldoen aan alle desbetreffende bepalingen van de hierna genoemde richtlijnen en verordeningen en overeenstemmen met de volgende normen. Technisch dossier bij: *
<b>da</b>	<b>EU-overensstemmelseserklæring</b> <b>Multisliber</b> Typenummer	Vi erklærer som eneansvarlige, at det beskrevne produkt er i overensstemmelse med alle gældende bestemmelser i følgende direktiver og forordninger og opfylder følgende standarder. Tekniske bilag ved: *
<b>sv</b>	<b>EU-konformitetsförklaring</b> <b>Multislip</b> Produktnummer	Vi förklarar under eget ansvar att de nämnda produkterna uppfyller kraven i alla gällande bestämmelser i de nedan angivna direktiven och förordningarna och att de stämmer överens med följande normer. Teknisk dokumentation: *
<b>no</b>	<b>EU-samsvarserklæring</b> <b>Multisliper</b> Produktnummer	Vi erklærer under eneansvar at de nevnte produktene er i overensstemmelse med alle relevante bestemmelser i direktivene og forordningene nedenfor og med følgende standarder. Teknisk dokumentasjon hos: *
<b>fi</b>	<b>EU-vaatimustenmukaisuusvakuutus</b> <b>Yhdistelmähiomakone</b> Tuotenumero	Vakuutamme täten, että mainitut tuotteet vastaavat kaikkia seuraavien direktiivien ja asetusten asiaankuuluvia vaatimuksia ja ovat seuraavien standardien vaatimusten mukaisia. Tekniset asiakirjat saatavana: *
<b>el</b>	<b>Δήλωση πιστότητας ΕΕ</b> <b>Πολυλειαντήρας</b> Αριθμός ευρετηρίου	Δηλώνουμε με αποκλειστική μας ευθύνη, ότι τα αναφερόμενα προϊόντα αντιστοιχούν σε όλες τις σχετικές διατάξεις των πιο κάτω αναφερόμενων οδηγιών και κανονισμών και ταυτίζονται με τα ακόλουθα πρότυπα. Τεχνικά έγγραφα στη: *
<b>tr</b>	<b>AB Uygunluk beyanı</b> <b>Çok amaçlı zımpara makinesi</b> Ürün kodu	Tek sorumlu olarak, tanımlanan ürünün aşağıdaki yönetmelik ve direktiflerin geçerli bütün hükümlerine ve aşağıdaki standartlara uygun olduğunu beyan ederiz. Teknik belgelerin bulunduğu yer: *

<b>pl</b>	<b>Deklaracja zgodności UE</b> <b>Szlifyerka uniwersalna</b>	Numer katalogowy	Oświadczamy z pełną odpowiedzialnością, że niniejsze produkty odpowiadają wszystkim wymaganiom poniżej wyszczególnionych dyrektyw i rozporządzeń, oraz że są zgodne z następującymi normami. Dokumentacja techniczna: *
<b>cs</b>	<b>EU prohlášení oshodě</b> <b>Univerzální bruska</b>	Objednací číslo	Prohlašujeme na výhradní zodpovědnost, že uvedený výrobek splňuje všechny příslušné ustanovení níže uvedených směrnic a nařízení aje vsouladu snásledujícími normami: Technické podklady u: *
<b>sk</b>	<b>EÚ vyhlásenie ozhode</b> <b>Multifunkčná brúska</b>	Vecné číslo	Vyhlasujeme na výhradnú zodpovednosť, že uvedený výrobok spĺňa všetky príslušné ustanovenia nižšie uvedených smerníc a naariadení aje vsúlade snásledujúcimi normami: Technické podklady má spoločnosť: *
<b>hu</b>	<b>EU konformitási nyilatkozat</b> <b>Többcélú csiszológép</b>	Cikkszám	Egyedüli felelősséggel kijelentjük, hogy a megnevezett termék megfelelnek az alábbiakban felsorolásra kerülő irányelvek és rendeletek valamennyi idevágó előírásainak és megfelelnek a következő szabványoknak. Műszaki dokumentumok megőrzési pontja: *
<b>ru</b>	<b>Заявление о соответствии ЕС</b> <b>Мультишлиф-машина</b>	Товарный №	Мы заявляем под нашу единоличную ответственность, что названные продукты соответствуют всем действующим предписаниям нижеуказанных директив и распоряжений, а также нижеуказанных норм. Техническая документация хранится у: *
<b>uk</b>	<b>Заява про відповідність ЄС</b> <b>Мультишлиф-вальна машина</b>	Товарний номер	Мизаявляємо під нашу одноособову відповідальність, що названі вироби відповідають усім чинним положенням нищеозначених директив і розпоряджень, а також нищеозначеним нормам. Технічна документація зберігається у: *
<b>kk</b>	<b>EO сәйкестік мағлұдамасы</b> <b>Мультигерістеуі ш</b>	Өнім нөмірі	Өз жауапкершілікпен біз аталған өнімдер төменде жьылған директикалар мен жарлықтардың тиісті қағидаларына сәйкестігін және төмендегі нормаларға сай екенін білдіреміз. Техникалық құжаттар: *
<b>ro</b>	<b>Declarație de conformitate UE</b> <b>Şlefuitor multifuncțional</b>	Număr de identificare	Declarăm pe proprie răspundere că produsele menționate corespund tuturor dispozițiilor relevante ale directivelor și reglementărilor enumerate în cele ce urmează și sunt în conformitate cu următoarele standarde. Documentație tehnică la: *
<b>bg</b>	<b>ЕС декларация за съответствие</b> <b>Мульти-шлифоваща машина</b>	Каталожен номер	С пълна отговорност ние декларираме, че посочените продукти отговарят на всички валидни изисквания на директивите и разпоредбите по-долу и съответства на следните стандарти. Техническа документация при: *
<b>mk</b>	<b>EU-Изјава за сообразност</b> <b>Мультифункционална брусилка</b>	Број на дел/артикл	Со целосна одговорност изјавуваме, дека опишаните производи се во согласност со сите релевантни одредби на следните регулативи и прописи и се во согласност со следните норми. Техничка документација кај: *
<b>sr</b>	<b>EU-izjava o usaglašenosti</b> <b>Multi-brusilica</b>	Broj predmeta	Na sopstvenu odgovornost izjavljujemo, da navedeni proizvodi odgovaraju svim dotičnim odredbama naknadno navedenih smernica u uredaba i da su u skladu sa sledećim standardima. Техничка документација код: *
<b>sl</b>	<b>Izjava o skladnosti EU</b> <b>Večnamenski brusilnik</b>	Številka artikla	Izjavljamo pod izključno odgovornostjo, da je omenjen izdelek v skladu z vsemi relevantnimi določili direktiv in uredb ter ustreza naslednjim standardom. Технічна документација при: *
<b>hr</b>	<b>EU izjava o sukladnosti</b> <b>Multi-brusilica</b>	Kataloški br.	Pod punom odgovornošću izjavljujemo da navedeni proizvodi odgovaraju svim relevantnim odredbama direktiva i propisima navedenima u nastavku i da su sukladni sa sljedećim normama. Технічка документација се може добити код: *
<b>et</b>	<b>EL-vastavusdeklaratsioon</b> <b>Universaallihvija</b>	Tootenumber	Kinnitame ainuvastutatatena, et nimetatud tooted vastavad järgnevalt loetletud direktiivide ja määruste kõikidele asjaomastele nõuetele ja on kooskõlas

jārgmiste normidega.  
Tehniskie dokumenti saadāvi: \*

<b>lv Deklarācija par atbilstību ES standartiem</b>	Mēs ar pilnu atbildību paziņojam, ka šeit aplūkoti izstrādājumi atbilst visiem tālāk minētajās direktīvās un rīkojumos ietvertajām saistošajām nostādnēm, kā arī sekojošiem standartiem.															
<b>Multislipmašīna</b> Izstrādājuma numurs	Tehniskā dokumentācija no: *															
<b>it ES atitiktās deklarācija</b>	Atsakingai pareiškiamo, kad išvardyti gaminiai atitinka visus privalomus žemiau nurodytų direktivų ir reglamentų reikalavimus ir šiuos standartus.															
<b>Universalusis šlifuoכלis</b> Gaminio numeris	Techninė dokumentācija saugoma: *															
<b>PSM 200 AES</b>	<table border="1"> <tr> <td data-bbox="376 462 555 959"><b>3 603 CB6 0..</b></td> <td data-bbox="555 462 792 627">2006/42/EC 2014/30/EU 2011/65/EU</td> <td data-bbox="792 462 1158 627">EN 62841-1:2015 EN 62841-2-4:2014 EN 55014-1:2017+A11:2020 EN 55014-2:2015 EN IEC 61000-3-2:2019 EN 61000-3-3:2013+A1:2019 EN IEC 63000:2018</td> </tr> <tr> <td colspan="2" data-bbox="555 627 792 737"> <b>BOSCH</b></td> <td data-bbox="792 627 1158 737">* Robert Bosch Power Tools GmbH (PT/ECS) 70538 Stuttgart GERMANY</td> </tr> <tr> <td data-bbox="555 737 792 828">Henk Becker Chairman of Executive Management</td> <td colspan="2" data-bbox="792 737 1158 828">Helmut Heinzelmann Head of Product Certification</td> </tr> <tr> <td colspan="2" data-bbox="555 828 792 959"></td> <td data-bbox="792 828 1158 959"></td> </tr> <tr> <td colspan="3" data-bbox="555 910 1158 959">Robert Bosch Power Tools GmbH, 70538 Stuttgart, GERMANY Stuttgart, 23.11.2020</td> </tr> </table>	<b>3 603 CB6 0..</b>	2006/42/EC 2014/30/EU 2011/65/EU	EN 62841-1:2015 EN 62841-2-4:2014 EN 55014-1:2017+A11:2020 EN 55014-2:2015 EN IEC 61000-3-2:2019 EN 61000-3-3:2013+A1:2019 EN IEC 63000:2018	 <b>BOSCH</b>		* Robert Bosch Power Tools GmbH (PT/ECS) 70538 Stuttgart GERMANY	Henk Becker Chairman of Executive Management	Helmut Heinzelmann Head of Product Certification					Robert Bosch Power Tools GmbH, 70538 Stuttgart, GERMANY Stuttgart, 23.11.2020		
<b>3 603 CB6 0..</b>	2006/42/EC 2014/30/EU 2011/65/EU	EN 62841-1:2015 EN 62841-2-4:2014 EN 55014-1:2017+A11:2020 EN 55014-2:2015 EN IEC 61000-3-2:2019 EN 61000-3-3:2013+A1:2019 EN IEC 63000:2018														
 <b>BOSCH</b>		* Robert Bosch Power Tools GmbH (PT/ECS) 70538 Stuttgart GERMANY														
Henk Becker Chairman of Executive Management	Helmut Heinzelmann Head of Product Certification															
																
Robert Bosch Power Tools GmbH, 70538 Stuttgart, GERMANY Stuttgart, 23.11.2020																