

# PRIMASTER.

## Heizstrahler

Modell: PHS-2000

EAN: 2076952203798



**Dieses Produkt ist nur für den Gebrauch im Außenbereich bestimmt.**

## Bedienungsanleitung

**Achtung:** Lesen Sie die Bedienungsanleitung sorgfältig durch bevor Sie das Gerät in Betrieb nehmen und bewahren Sie diese für den späteren Gebrauch auf. Wenn Sie das Gerät weitergeben, händigen Sie bitte die Bedienungsanleitung unbedingt mit aus.

### 1. Bestimmungsgemäße Verwendung

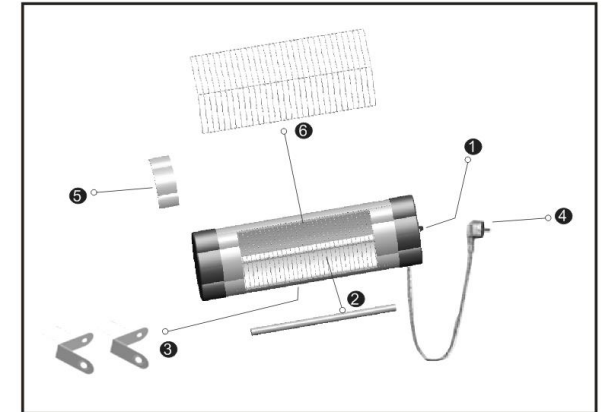
Dieses Gerät ist ausschließlich für den privaten Gebrauch konzipiert. Nicht für gewerbliche Zwecke verwenden.

### 2. Allgemeine Sicherheitshinweise

1. Entfernen Sie sämtliches Verpackungsmaterial von dem Gerät.
2. Gerät gegebenenfalls fertig montieren (s. Abschnitt Montage).
3. Überprüfen Sie ob das Gerät mit Ihrer örtlichen elektrischen Spannung betrieben werden kann.
4. Nur an ordnungsgemäß installierten Steckdosen betreiben.
5. Kontrollieren Sie vor jeder Nutzung das komplette Gerät auf Beschädigungen.
6. Bei Beschädigungen darf das Gerät nicht betrieben werden, sondern muss entweder entsorgt, oder fachgerecht repariert werden.
7. Schließen Sie das Gerät nicht an Verlängerungskabel oder Mehrfachsteckdosen an.
8. Das Gerät muss im Betrieb ausreichend Abstand zu brennbaren Materialien haben (Brandgefahr).
9. Das Gerät nie Wasser oder anderen Flüssigkeiten aussetzen.
10. Nur in ausgeschaltetem Zustand den Netzstecker ziehen oder einstecken.
11. Gerät nicht unbeaufsichtigt betreiben.

12. Niemals Gegenstände durch die Lüftungsgitter stecken.
13. Gerät nie abdecken (Brandgefahr).
14. Vorsicht: Gerät kann während des Betriebs sehr heiß werden.
15. Wenn sie das Gerät nicht betreiben muss der Netzstecker gezogen werden.
16. Reparaturen dürfen nur von qualifizierten Fachkräften durchgeführt werden.
17. Das Gerät darf nicht von Personen (einschließlich Kinder) mit eingeschränkten physischen, sensorischen oder geistigen Fähigkeiten betrieben werden.
18. Kinder nie unbeaufsichtigt in der Nähe des Gerätes lassen.

1. Thermostatschalter
2. Heizelement
3. Montagewinkel
4. Netzstecker
5. Endabdeckung
6. Schutzgitter

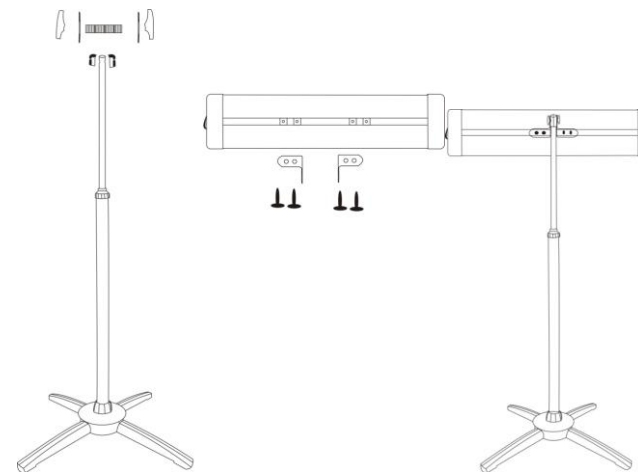
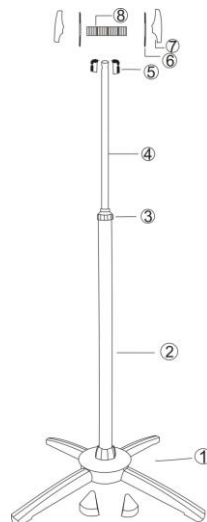


### 3. Technische Daten

Spannung	220 - 240 V~ 50Hz
Leistung	2000 W
Schutzklasse	1
Schutzart	IP24

### 4. Montage

1. Standfuß
2. Unteres Rohr
3. Feststeller Höhenverstellung
4. Oberes Rohr
5. Achshülse
6. Abstandshalter
7. Feststellmuttern
8. Montagenut



## 5. Inbetriebnahme

- Gerät auf einen ebenen Untergrund stellen.
- Thermostatschalter auf niedrigste Stufe stellen.
- Anschlusskabel mit der Steckdose verbinden.
- Thermostatschalter auf gewünschte Stufe stellen.

## 6. Reinigung

Das Gerät bitte regelmäßig reinigen.  
Bei Reinigungsarbeiten immer den Netzstecker ziehen.  
Gerät ausreichend abkühlen lassen.  
Lüftungsgitter immer staubfrei halten.  
Nur mit einem weichen, trockenen oder leicht feuchten Tuch reinigen.  
Gegebenenfalls ein mildes Reinigungsmittel verwenden.  
Keine scheuernden oder lösungsmittelhaltigen Reiniger verwenden.

## 7. WEEE - Entsorgungshinweis



Gebrauchte Elektro- und Elektronikgeräte dürfen gemäß europäischer Vorgaben nicht mehr zum unsortierten Abfall gegeben werden. Das Symbol der Abfalltonne auf Rädern weist auf die Notwendigkeit der getrennten Sammlung hin. Helfen auch Sie mit beim Umweltschutz und sorgen dafür, dieses Gerät, wenn Sie es nicht mehr nutzen, in die hierfür vorgesehenen Systeme der Getrenntsammlung zu geben. RICHTLINIE 2012/19/ EU DES EUROPÄISCHEN PARLAMENTS UND DES RATES vom 04. Juli 2012 über Elektro- und Elektronik-Altgeräte.

Globus Fachmärkte GmbH & Co. KG  
Zeichenstr.8  
66333 Völklingen  
[www.globus-baumarkt.de](http://www.globus-baumarkt.de)