



2076911505390
GFSW0036

Aufbauanleitung **Hollywoodschaukel „Milano“**



Bitte lesen Sie die Bedienungs-/Aufbauanleitung sorgfältig durch und bewahren diese für den späteren Gebrauch auf.
Nur für den privaten Gebrauch.
Im Winter bitte trocken lagern.

Pflege und Aufbewahrung

Pflege:

Aluminiummöbel mit Textilfaserbespannung sind pflegeleicht. Bei Verschmutzungen sind diese einfach mit warmen Wasser und einem Schwamm/Tuch zu reinigen. Verwenden Sie bei hartnäckiger Verschmutzung warmes Wasser mit einem milden Reinigungsmittel. Um die Bildung von Kalkflecken zu vermeiden, reiben Sie die Oberfläche des Gestells nach der feuchten Reinigung einem weichen Tuch trocken. Lassen Sie die Textilfaser bitte ebenfalls gut trocknen. Bitte verwenden Sie keinesfalls lösungsmittelhaltige oder grobe Reiniger, da diese Beschädigungen verursachen können.

Aufbewahrung:

Bei Regen, Schnee oder sonstigen schlechten Witterungsbedingungen, insbesondere bei Kälte und Frost müssen Sie Ihre Gartenmöbel an einem trockenen, gut durchlüfteten Lagerort unterstellen! Bitte achten Sie vor dem Einlagern darauf, dass Ihre Gartenmöbel gut abgetrocknet und sauber sind.
Alternativ können Sie auch zur Überwinterung eine Schutzhülle verwenden.

ACHTUNG:

Benutzen Sie Ihre Gartenmöbel nicht als „Stehfläche“ oder „Trittleiter“!































Globus Fachmärkte GmbH & Co. KG
Zeichenstr. 8
66333 Völklingen
Für den Reklamationsfall:
Herstelleradresse und Order Nr. Aufbewahren

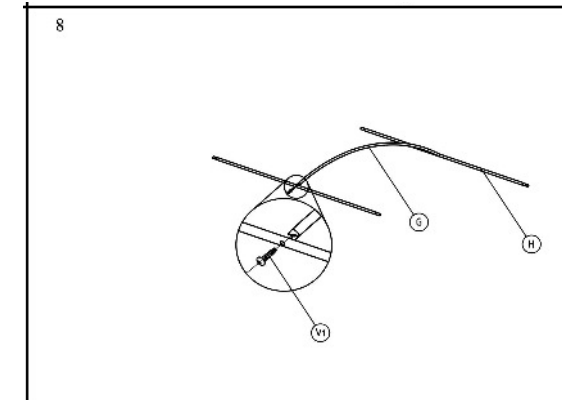
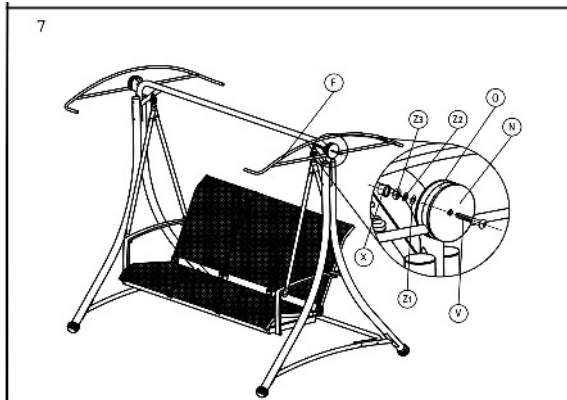
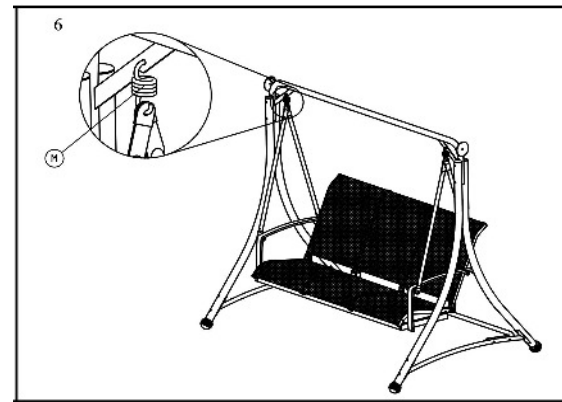
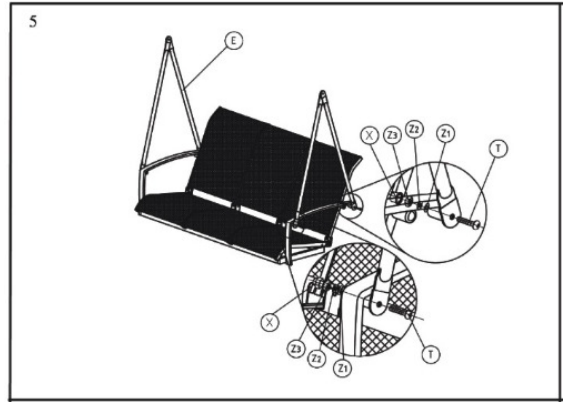
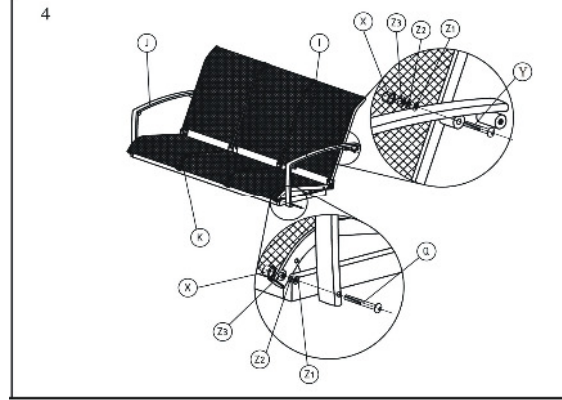
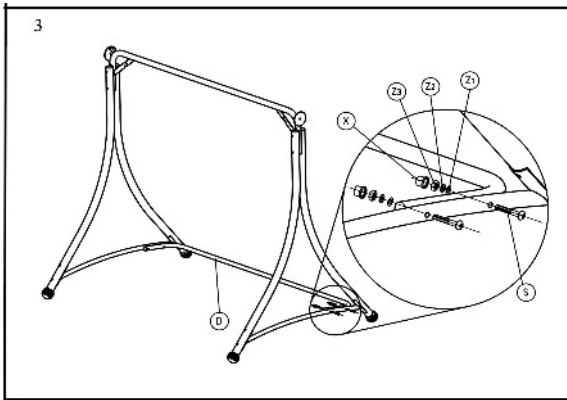
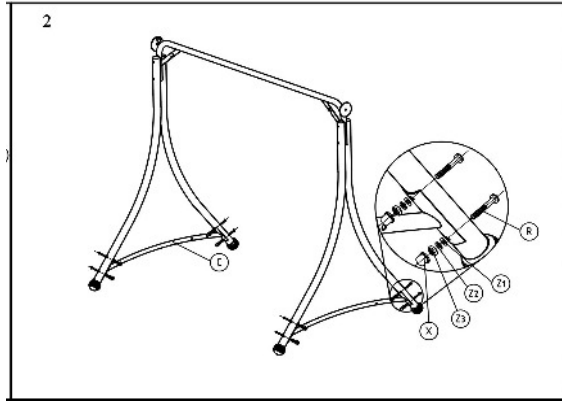
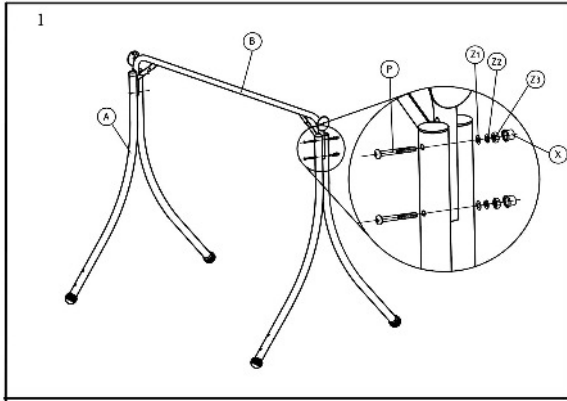
Montage

ACHTUNG

- Zum Aufbau der Hollywoodschaukel werden mindestens zwei Personen benötigt.
 - Werkzeug gehört nicht zum Lieferumfang.
 - Den Inhalt der Verpackung vor dem Aufbau auf Vollständigkeit überprüfen.
 - Max. Belastbarkeit 240 kg.
1. Die Hollywoodschaukel auf ebenem und festem Untergrund zusammenbauen.
 2. Stelle Sie sicher, dass sich keine Gegenstände, die die Hollywoodschaukel beschädigen könnten, auf dem Untergrund befinden.
 3. Von offenen Flammen und entflammaren Gegenständen fernhalten.
 4. Beim Gebrauch der Hollywoodschaukel muss folgendes beachtet werden:
 - Sicherstellen, dass die Hollywoodschaukel auf festem und ebenem Untergrund steht.
 - Arme oder Beine nicht zwischen Rahmen und Sitz bringen. Verletzungsgefahr!
 - Keine Gegenstände direkt vor oder hinter die Hollywoodschaukel stellen.
 - Vermeiden Sie extreme Schaukelbewegungen.
 5. Kinder niemals unbeaufsichtigt die Hollywoodschaukel benutzen lassen.
 6. Prüfen Sie in regelmäßigen Abständen die Schrauben auf Festigkeit, ziehen Sie diese ggf. fest.

Teileliste:

								
	A 4Stk		B 1Stk		C 2Stk		D 1Stk	
								
	E 4Stk		F 2Stk		G 1Stk		H 2Stk	
								
	I 1Stk		J 1Stk		K 1Stk		L 1Stk	
								
	M 2Stk		N 2Stk		O 4Stk		P 4Stk	
								
	Y 2Stk		Q 2Stk		R 8Stk		S 4Stk	
								
T 4Stk		U 1Stk		V 2Stk		V1 2Stk		
								
W 2Stk		X M6 8Stk M8 18Stk		Z1 M6 8Stk M8 18Stk		Z2 M6 8Stk M8 18Stk		
								
		Z3 M6 8Stk M8 18Stk						



9



10

