

D Stromstosschalter Anbaumöglichkeiten

Linksanbau: Zentral Ein-Aus Kontrollmodul oder Dauersignalmodul
Rechtsanbau: Hauptkontaktmodul und/oder Hilfskontaktblock

F Télérupteur – Option de montage

Montage à gauche: Module de contrôle marche-arrêt central ou module de signal continu
Montage à droite: Module de contact principal et/ou contacteur auxiliaire

GB Latching relay mounting options

Left mounting: Central on/off control module or continuous signal module
Right mounting: Main contact module and/or auxiliary contact block

I Montaggio moduli optionali relè passo-passo

Montaggio a sinistra: modulo di controllo on-off centrale o modulo di segnale permanente
Montaggio a destra: modulo principale e/o modulo contatti ausiliari

RU Блокировочное реле. Инструкция по установке

Слева: модули центрального управления и модуль постоянного сигнала
Справа: силовой и дополнительный контакты

CN 脉冲开关安装选项

左侧安装：可安装中央控制模块或者持续信号模块
右侧安装：可同时安装主触头模块和辅助触头模块或者单独安装两者中任意一个模块

E 290



2CCC441005M1202 REV B FEBRUARY 2019

GB USA

Guarantee

The safe operation is assured if the assembly work has been carried out according to these user instructions.

Safety

Any repair or modification measures to the devices are not permitted.

Authorised persons

Assembly, connection and removal work should only be carried out by authorised and qualified persons.

Disposal

Faulty products should be treated as hazardous waste and disposed of in an appropriate manner. National or regional regulations regarding the disposal of hazardous waste should be adhered to.

Functional test

Following assembly, the additional devices attached must be tested for correct functioning Check the mechanical connection by operating the on/off lever.

Mounting the main contact module or auxiliary contact:

Main contact modules and auxiliary contacts are always snapped onto the right-hand side of the main device. If a main contact module is used, this must always be attached to the main device first.

Mounting on the right: Fig. 1 max. attachment: 1 main contact module + 1 auxiliary contact

Removal on the right: Fig. 3

Mounting the central on/off control module or continuous switching module

1 additional control module can be attached per main contact module.

Mounting on the left: Fig. 2.1/2.2

Removal on the right/left: Fig. 3

I

Garanzia

Il funzionamento sicuro del dispositivo è garantito nel caso in cui le operazioni di montaggio descritte nelle presenti istruzioni per l'uso siano state eseguite correttamente e che sia stato effettuato il controllo di funzionamento prima e durante l'esercizio del dispositivo, come descritto nelle presenti istruzioni per l'uso.

Sicurezza

Nessuna modifica o riparazione deve essere eseguite sui dispositivi.

Personale autorizzato

Operazioni di montaggio, allacciamento e smontaggio devono essere eseguite esclusivamente da personale elettrotecnico specializzato.

Smaltimento

Gli apparecchi difettosi devono essere smaltiti come rifiuti speciali presso i centri di raccolta corrispondenti. Ci si deve attenere alle normative nazionali e regionali in materia di smaltimento dei rifiuti speciali.

Test di funzionamento

Dopo l'installazione è necessario verificare il corretto funzionamento dei dispositivi ausiliari montati azionando la levetta on-off. verificare il collegamento meccanico azionando la levetta on-off!

Montaggio del modulo principale o del contatto ausiliario:

I moduli principali e i contatti ausiliari vanno sempre montati sul lato destro dell'apparecchio principale. Se si utilizza un modulo principale, deve essere montato sempre per primo sull'apparecchio principale.

Montaggio a destra: Fig. 1 Montaggio max. 1 modulo principale + 1 contatto ausiliario

Smontaggio a destra: Fig. 3

Montaggio modulo di controllo on-off centrale oppure modulo di commutazione permanente

Per ogni modulo principale è possibile montare 1 modulo di comando aggiunto.

Montaggio a sinistra: Fig. 2.1/2.2

Smontaggio a destra/sinistra: Fig. 3

CN

保证

为保证产品正常安全工作，请务必按照说明书要求进行安装

安全

不能随意对该产品进行修改或维修

授权人

产品的安装、连接和拆卸工作应该由专业人员进行。

处置

缺陷产品应作为危险废物对待并以适当的方式进行处置。同时，应该遵守国家或地区关于处置危险废物的规定。

功能测试

左右侧安装扩展模块时，应测试该扩展模块功能是否正常。同时，应通过指示手柄检查扩展模块和主模块的机械连接是否正确。

主触头模块和辅助触头模块的安装

主触头模块和辅助触头模块只能安装在主模块的右侧。如果需要同时安装主触头模块和辅助触头模块时，要首先安装主触头模块。

右侧扩展模块安装方式参照图1，最大可同时安装1个主触头模块和1个辅助触头模块

左右侧扩展模块拆卸方式参照图3

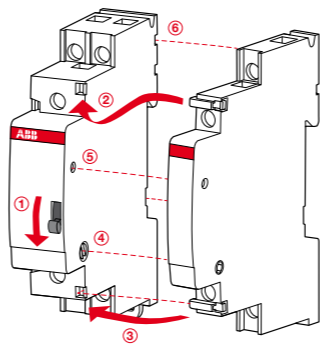
中央控制模块或者持续信号模块的安装

中央控制模块或者持续信号模块只能安装在主模块的左侧，并且每个主模块只能安装1个中央控制模块或者1个持续信号模块

左侧扩展模块的安装方式参照图2.1和图2.2

左右侧扩展模块拆卸方式参照图3

Fig. 1 / Рис. 1 / 图1



D

Fig. 1 - Anbau 9 mm Schaltelemente

Rechtsanbau:

- Gerät muss immer in Stellung 0 sein.
- Seitliche obere Haltehaken in Position bringen.
- Schräg von oben nach unten einfahren.

Zu beachten:

- Die mechanische Verbindungsachse muss Einrasten.
- Die Gehäuse-Zapfen und Haltehaken sind eingeführt.
- Die Codierung der Anbauelemente zum Hauptgerät ist korrekt.

Funktionskontrolle:

Durch betätigen des Ein- und Ausschalthebel die mechanische Verbindung überprüfen!

Fig. 2.1 - Anbau 9 mm Steuerelement

Fig. 2.2 - Anbau 18 mm Steuerelement

RU

Linksanbau:

- Gerät muss immer in Stellung 0 sein
- Seitliche obere Haltehaken in Position bringen
- Schräg von oben nach unten einfahren.

Zu beachten:

- Die mechanische Verbindungsachse muss Einrasten.
- Die Gehäuse- Zapfen und Haltehaken sind eingeführt.
- Die Codierung der Anbauelemente zum Hauptgerät ist korrekt.

Funktionskontrolle:

Durch betätigen des Ein- und Ausschalthebel die mechanische Verbindung überprüfen!

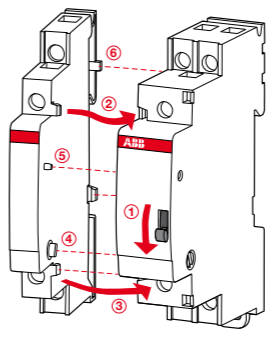
Fig. 3 - Démontage Schalt- oder Steuer-

element (rechts/links angebaut)

Démontage:

- Unteren Haltehaken mit Werkzeug entriegeln.
- Achtung:** Haken nur leicht anheben
- Schräg von unten nach oben auseinander fahren.

Fig. 2.1 / Рис. 2.1 / 图2.1



F

Fig. 1 - Montage d'éléments de commutation 9 mm

Montage à droite:

- L'appareil doit toujours être en position 0.
- Positionner correctement les crochets de maintien qui se trouvent sur les côtés, en haut.
- Introduire de biais, en procédant de haut en bas.

Veiller aux points suivants:

- L'axe mécanique de liaison doit s'encliqueter.
- Les broches du boîtier et les crochets de maintien sont bien introduits.
- Le codage des éléments de montage pour l'appareil principal est correct.

Contrôle du fonctionnement:

Contrôler la liaison mécanique en actionnant le levier de marche-arrêt!

Fig. 2.1 - Montage d'éléments de commande 9 mm

Fig. 2.2 - Montage d'éléments de commande 18 mm

Montage à gauche:

- L'appareil doit toujours être en position 0.
- Positionner correctement les crochets de maintien qui se trouvent sur les côtés, en haut.
- Introduire de biais, en procédant de haut en bas.

Veiller aux points suivants:

- L'axe mécanique de liaison doit s'encliqueter.
- Les broches du boîtier et les crochets de maintien sont bien introduits.
- Le codage des éléments de montage pour l'appareil principal est correct.

Contrôle du fonctionnement:

Contrôler la liaison mécanique en actionnant le levier de marche-arrêt!

Fig. 3 - Démontage de l'élément de com-

mande ou de commutation (monté à droite/ gauche)

Démontage:

- Déverrouiller les crochets de maintien du bas à l'aide de l'outil.
- Attention:** Ne pas trop soulever les crochets
- Extraire de biais, en procédant de bas en haut.

GB USA

Fig. 1 - Mounting 9 mm switching elements

Right mounting:

- Device must always be in the 0 position.
- Position the upper lateral retaining hooks.
- Push in from top to bottom at an angle.

Please ensure:

- The mechanical connecting shaft engages.
- The housing pins and retaining hooks are inserted.
- The coding of the attachments to the main device is correct.

Functional check:

Check the mechanical connection by operating the on/off lever.

Fig. 2.1 - Mounting 9 mm control elements

Fig. 2.2 - Mounting 18 mm control elements

Left mounting:

- Device must always be in the 0 position.
- Position the upper lateral retaining hooks.
- Push in from top to bottom at an angle.

Please ensure:

- The mechanical connecting shaft engages.
- The housing pins and retaining hooks are inserted.
- The coding of the attachments to the main device is correct.

Functional check:

Check the mechanical connection by operating the on/off lever.

Fig. 3 - Removing switching or control ele-

ments (mounted on the left/right)

Removal:

- Unlatch lower retaining hook using tools.
- Warning:** Only raise the hook slightly.
- Pull apart from bottom to top at an angle.

CN

图1 - 9mm触头模块安装方式图

右侧安装:

- 主模块手柄处于0位
 - 触头模块上侧两个卡钩与主模块上侧对应的两个卡槽对正
 - 以一定角度从上到下压紧主模块和触头模块
- 请保证:**
- 传动轴正确啮合
 - 定位柱与定位孔，卡钩与卡槽一一对应正确
 - 触头模块的标识柱插入主模块的对应槽内

功能检查:

拨动手柄检查主模块和触头模块是否安装到位

图2.1 - 9mm控制模块安装方式图

图2.2 - 18mm控制模块安装方式图

左侧安装:

- 主模块手柄处于0位
- 控制模块上侧两个卡钩与主模块上侧对应的两个卡槽对正
- 以一定角度从上到下压紧主模块和控制模块

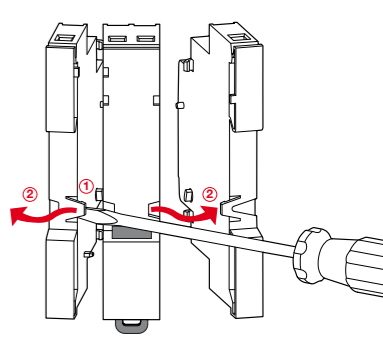
请保证:

- 传动轴正确啮合
- 定位柱与定位孔，卡钩与卡槽一一对应正确
- 控制模块的标识柱插入主模块的对应槽内

功能检查:

拨动手柄检查主模块和控制模块是否安装到位

Fig. 3 / Рис. 3 / 图3



I

Fig. 1 - Montaggio elementi di commutazione 9 mm

Montaggio a destra:

- L'apparecchio deve essere sempre in posizione 0.
- Posizionare i gancetti laterali superiori.
- Introdurre obliquamente, dall'alto verso il basso.

Nota bene:

- L'asse di collegamento meccanico deve inserirsi nella feritoia.
- I perni laterali e i gancetti devono inserirsi.
- La codifica degli elementi montati sull'apparecchio principale è corretta.

Controllo del funzionamento:

verificare il collegamento meccanico azionando la levetta on-off!

Fig. 2.1 - Montaggio elementi di commutazione 9 mm

Fig. 2.2 - Montaggio elementi di commutazione 18 mm

Montaggio a sinistra:

- L'apparecchio deve essere sempre in posizione 0.
- Posizionare i gancetti laterali superiori.
- Introdurre obliquamente, dall'alto verso il basso.

Nota bene:

- L'asse di collegamento meccanico deve inserirsi nella feritoia.
- I perni laterali e i gancetti sono inseriti.
- La codifica degli elementi montati sull'apparecchio principale è corretta.

Controllo del funzionamento:

Verificare il collegamento meccanico azionando la levetta on-off!

Fig. 3 - Smontaggio dell'elemento di com-

mutazione o di comando (montato a destra/sinistra)

Smontaggio:

- Con un attrezzo sbloccare il gancetto inferiore.
- Attenzione:** il gancetto va sollevato solo leggermente
- Aprire con un movimento obliquo, dal basso verso l'alto.

图3 - 触头模块和控制模块拆卸方式图

拆卸:

- 用工具撬开下侧卡钩
- 警告:** 轻微的撬起卡钩至能与卡槽脱开即可
- 以一定角度从下往上拉开主模块和扩展模块

Fig. 4 / Рис. 4 / 图4

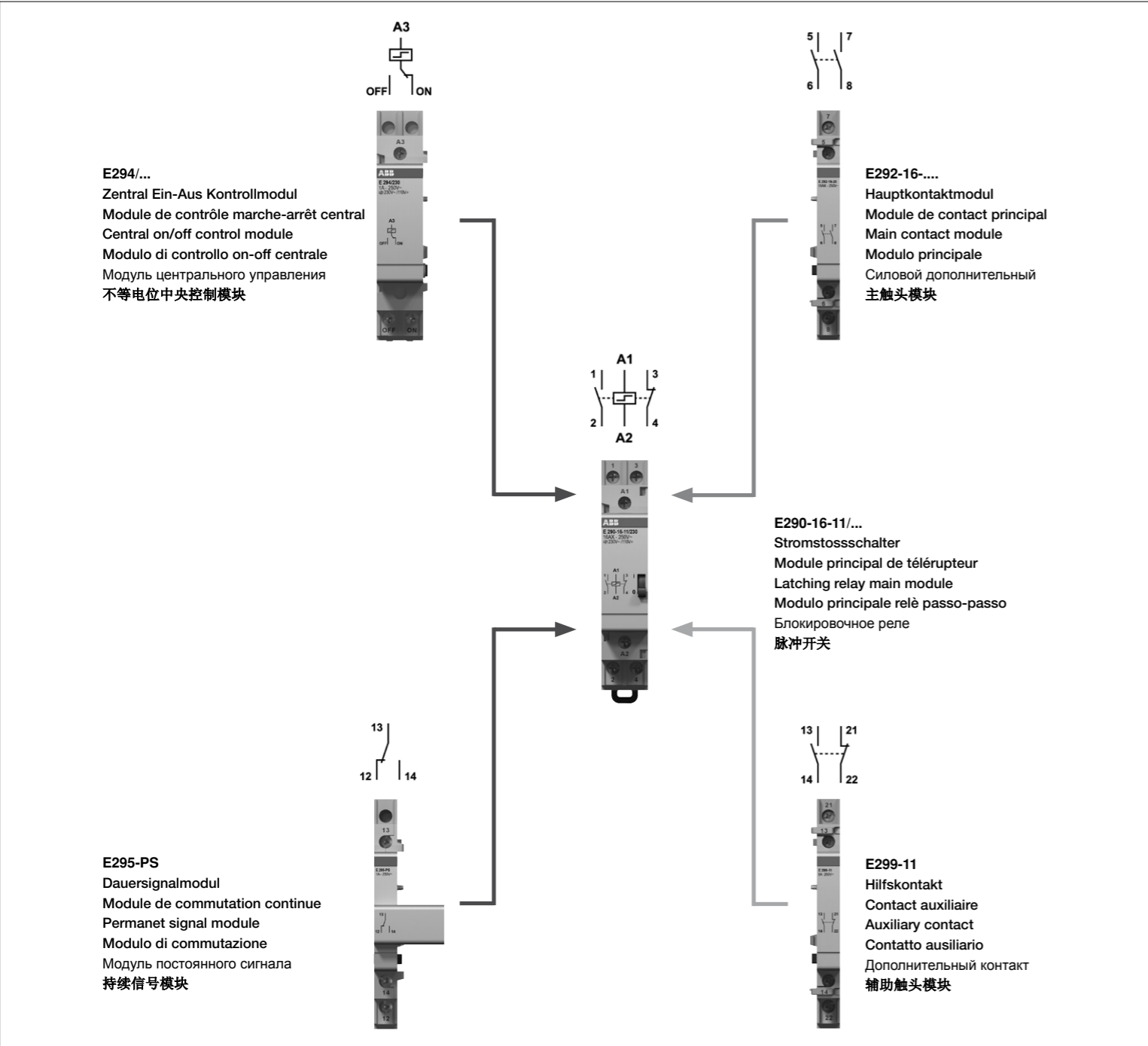


Fig. 4: Anbau Varianten Stromstossschalter E290

E290-16-11/230 Stromstossschalter Hauptmodul

E294/... Zentral Ein-Aus Kontrollmodul (unterschiedliches Potential)

E295-PS Dauersignalmodul (Verw.: Bei Steuerung über Schaltuhr oder Lichtfühler → Dauerbestromung)
Bitte beachten: Anbau immer links! Es ist nur ein Typ der Steuermodule anbaubar.

E292-16-... Hauptkontaktmodul (Anbau: max. 1 Stk.)

E299-11 Hilfskontakt (Anbau: max. 1 Stk.)
Bitte beachten: Anbau immer rechts! Pro Hauptmodul E290 kann je 1 Stück E292 + E299 angeschnappt werden.

Fig. 4: Autres configurations de montage Télerrupteur E290

E290-16-11/230 Module principal de télerrupteur

E294/... Module de contrôle marche-arrêt central (potentiel différent)

E295-PS Module de commutation à signal permanent (util.: en cas de commande par minuterie ou détecteur de lumière → alimentation continue en courant)
Attention: Montage toujours à gauche! Seul un type de modules de commande peut être monté.

E292-16-... Module de contact principal (montage: 1 élément max.)

E299-11 Contact auxiliaire (montage: 1 élément max.)
Attention: Montage toujours à droite! 1 élément E292 + E299 peut être monté par module principal E290.

Fig. 4: Mounting variations for the E290 latching relay

E290-16-11/230 Latching relay main module

E294/... Central on/off control module (different potential)

E295-PS Permanent signal module (use: for control via a time switch or light sensor → permanent energising)
Please note: Always attach on the left-hand side! Only one type of control module can be attached.

E292-16-... Main contact module (attachment: max. 1 unit)

E299-11 Auxiliary contact (attachment: max. 1 unit)
Please note: Always attach on the right-hand side! 1 E292 + E299 unit can be snapped on per E290 main module.

Fig. 4: Montaggio moduli optionali relè passo-passo E290

E290-16-11/230 Modulo principale relè passo-passo

E294/... Modulo comando centralizzato ON/OFF (potenziale differente)

E295-PS Modulo segnale permanente (Uso: per il comando di timer o fotosensori → alimentazione permanente)
Nota bene: montaggio sempre a sinistra! Si può montare solo un tipo di modulo di comando.

E292-16-... Modulo contatto di potenza aggiuntivo (Montaggio: max. 1 pz)

E299-11 Contatto ausiliario (Montaggio: max. 1 pz)
Nota bene: montaggio sempre a destra! A ciascun modulo principale E290 possono essere applicati 1 E292 + 1 E299.

Fig. 5 / Рис. 5 / 图5

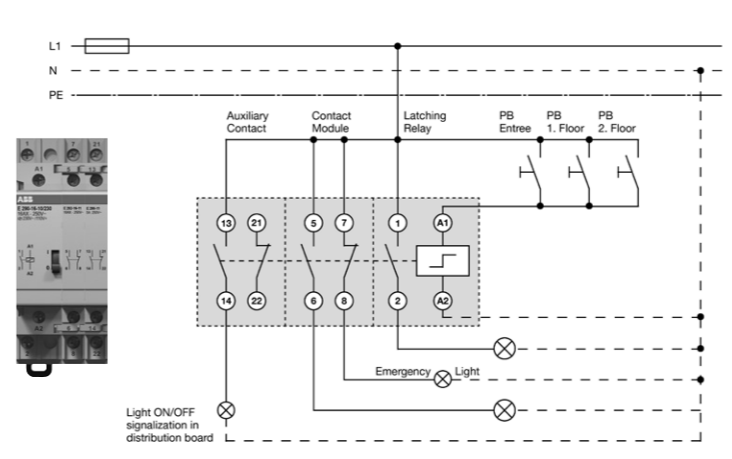


Fig. 7 / Рис. 7 / 图7

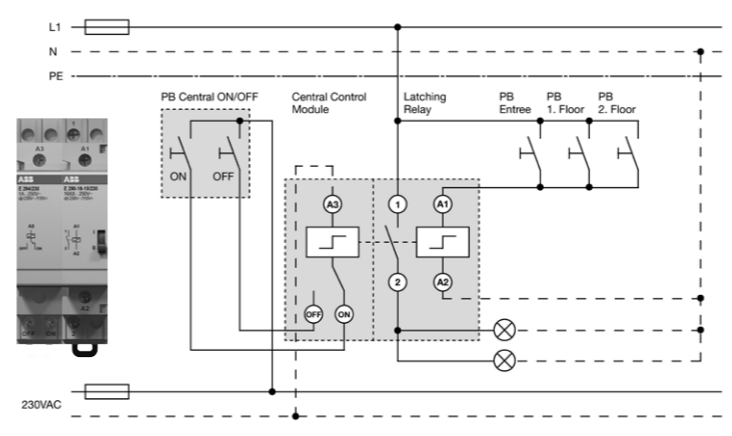


Рис. 4: Варианты установки аксессуаров реле E290

E290-16-11/230 Блокировочное реле (импульсное)

E294/... Модуль центрального управления (разнопотенциальный)

E295-PS Модуль постоянного сигнала (для управления постоянным сигналом)
Внимание: модули управления устанавливаются только слева, не более одного.

E292-16-... Силовой дополнительный контакт (максимум: 1шт)

E299-11 Дополнительный контакт (максимум: 1шт)
Внимание: установка только с правой стороны реле! Допускается совместная установка только одной комбинации E292 + E299.

图4: E290脉冲开关安装种类示意图

E290-16-11/230 脉冲开关主模块

E294/... 不等电位中央控制模块

E295-PS 持续信号模块 (用于时间开关或光传感器产生的持续激励)
温馨提示: 仅可安装在脉冲开关的左侧, 并且只可以安装其中的一个

E292-16-... 主触头模块 (最多安装1个)

E299-11 辅助触头模块 (最多安装1个)
温馨提示: 仅可安装在脉冲开关右侧。每个E290主模块最多可以同时安装1个E292和1个E299, 并且E292靠近主模块安装。

Fig. 6 / Рис. 6 / 图6

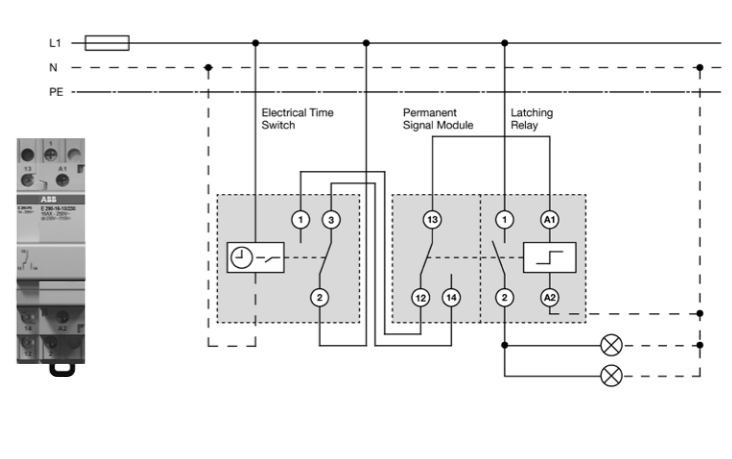


Fig. 5: E290 + E292 + E299

Beispiele für verschiedene Anbau Varianten

Fig. 5: E290 + E292 + E299

Fig. 6: E290 + E295-PS

Fig. 7: E290 + E294/...
Bitte beachten: Bei der 32A I_n Version ist **kein** Hauptkontaktmodul anbaubar.

GB USA

Examples of different mounting variations

Fig. 5: E290 + E292 + E299

Fig. 6: E290 + E295-PS

Fig. 7: E290 + E294/...
Please note: With the 32A I_n version, **no** main contact module can be attached.

RU

Варианты установки

Рис. 5: E290 + E292 + E299

Рис. 6: E290 + E295-PS

Рис. 7: E290 + E294/...
Внимание: Совместно с реле с номинальным током 32А, дополнительный силовой контакт не применяется

Fig. 5: E290 + E292 + E299

Exemples de différentes configurations de montage

Fig. 5: E290 + E292 + E299

Fig. 6: E290 + E295-PS

Fig. 7: E290 + E294/...
Attention: **Aucun** module de contact principal **ne** peut être monté sur la version 32A I_n.

И

Esempi per il montaggio di varianti

Fig. 5: E290 + E292 + E299

Fig. 6: E290 + E295-PS

Fig. 7: E290 + E294/...
Nota bene: Nella versione 32A I_n **non** può essere montato alcun modulo principale.

CN

不同安装种类的示例

图5: E290 + E292 + E299

图6: E290 + E295-PS

图7: E290 + E294/...
温馨提示: 额定电流为32A的脉冲开关, 不能安装主触头模块



Warning! Installation by person with electrotechnical expertise only.
Warnung! Installation nur durch elektrotechnische Fachkraft.
Avvertenza! Fare installare solo da un elettricista qualificato.
Avertissement! Installation uniquement par des personnes qualifiées en électrotechnique.
¡Advertencia! La instalación deberá ser realizada únicamente por electricistas especializados.

ABB Switzerland Ltd
Low Voltage Products
Fulachstrasse 150
CH-8201 Schaffhausen
Phone: +41 58 586 41 11
Fax: +41 58 586 42 22
www.abb.com

