

### Anreißschablone

DN 75. Für Fallrohre 73–80 mm Außendurchmesser.  
Für Regensammler mit Überlaufstop.

### Pochoir de traçage

DN 75. Pour tuyaux de descente de 73 à 80 mm de diamètre extérieur.  
Pour collecteur d'eau de pluie avec arrêt de trop-plein

### Mascherina di ritaglio

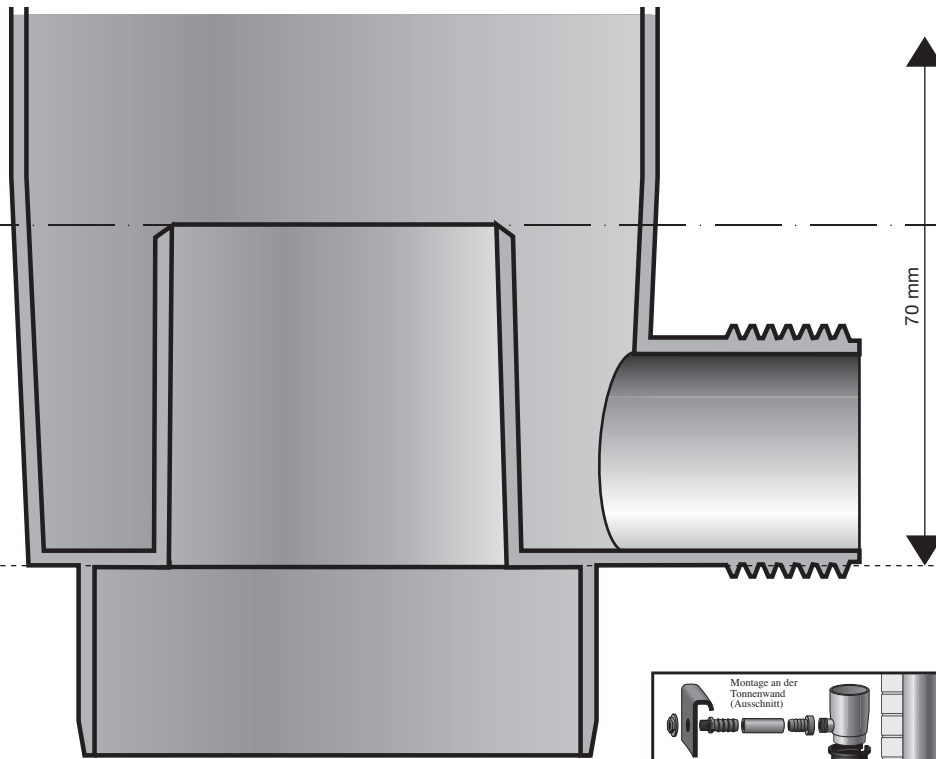
DN 75. Per pluviali con un Ø di 73–80 mm.  
Per convogliatore con stop di troppo-pieno.

### Aantekensjabloon

DN 75. Voor afvoerpijpen 73–80 mm buitendiameter.  
Voor regenwaterverzamelaar met overloopstop.

### Opridseslabelon

DN 75. Til nedløbsrør 73–80 mm udvendig diameter.  
Til regnsamlere med overløbsikring.



### Anreißkanten

Für den Ausschnitt aus dem Regenfallrohr.

### Arêtes de traçage

Pour découper le tuyau de descente.

### Spigoli di ritaglio

Per eseguire l'apertura nel pluviale.

### Aantekenranden

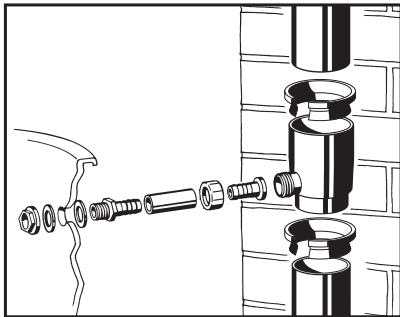
Voor de uitsnijding uit de regenpijp.

### Ridsekanter

Til udsnittet i nedløbsrøret.

Oben  
En haut  
Sopra  
Boven  
Overkanten

Überlaufhöhe  
Niveau de trop-plein  
Livello di troppo-pieno  
Overloophoogte  
Overløphøjde



MARLEY Deutschland GmbH · D-31515 Wunstorf  
Adolf-Oesterheld-Str. 28 · www.marley.de

①② Der Regensammler arbeitet nach dem Prinzip von zwei miteinander verbundenen Gefäßen. Die Überlaufhöhe des Regensammlers muß unterhalb der Oberkante der zu befüllenden Tonne liegen (s. --- Linie). Wenn die Füllhöhe in der Tonne die Überlaufhöhe im Regensammler erreicht hat, erfolgt kein weiterer Wasserzulauf. Ein Überlaufen ist nicht möglich. Bei gefüllter Tonne fließt das Regenwasser durch das Fallrohr in die Kanalisation.

Le collecteur d'eau de pluie fonctionne d'après le principe des vases communicants: lorsque l'orifice de décharge du collecteur d'eau de pluie se trouve à la même hauteur que le niveau de remplissage (= niveau de trop-plein) de la tonne à eau de pluie, celle-ci arrête de se remplir automatiquement à cette hauteur uniquement. Elle ne peut donc pas déborder. Lorsque la tonne est pleine, l'eau de pluie s'écoule dans la canalisation par le tuyau de descente.

Il convogliatore di acqua piovana funziona secondo il principio fisico dei vasi intercomunicanti: se il bocchettone d'uscita del convogliatore di acqua piovana è alla stessa altezza del livello di riempimento (= livello di troppo-pieno) del serbatoio di raccolta dell'acqua piovana, il riempimento di quest'ultimo avviene automaticamente fino a tale livello. Grazie all'impiego di questo principio è praticamente impossibile che l'acqua traccini dal serbatoio di raccolta. Una volta che questo si sarà riempito, il convogliamento dell'acqua piovana riprenderà normalmente, attraverso il pluviale, alle fognature.

De regenwaterverzamelaar werkt volgens het principe van twee met elkaar communicerende vaten: wanneer de uitloop van de regenwaterverzamelaar op gelijke hoogte is met de vulhoogte (= overloophoogte) van de regenton, wordt de ton automatisch slechts tot deze hoogte gevuld. De ton kan op die manier niet overlopen. Wanneer de ton vol is, stroomt het regenwater via de afvoerpijp in het riool.

Regensammleren arbejder efter princippet om forbundne kar: Når regnsamlersens udlob er på højde med fyldningshøjden i regntønden, fyldes tønden automatisk kun op til denne højde. Vandet kan ikke løbe over. Er tønden fyldt, løber vandet gennem nedløbsrøret og i kloakken.

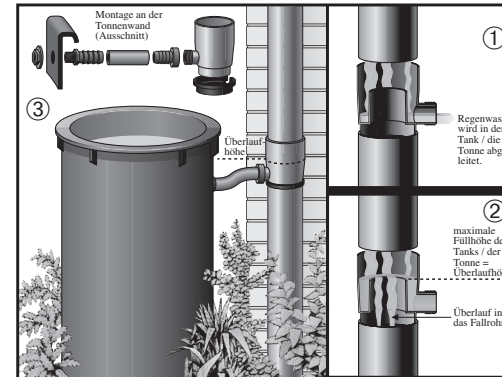
Der Regensammler kann in der Farbe des Fallrohres gestrichen werden.

Le collecteur d'eau de pluie peut être peint de la même couleur que le tuyau de descente.

Il convogliatore di acqua piovana può essere verniciato dello stesso colore del pluviale.

De regenwaterverzamelaar kan in de kleur van de afvoerpijp worden geschilderd.

Regnsamleren kan males i nedløbsrørets farve.



③④ Die Regentonne oder ein Tank stehen neben dem Fallrohr oder auch weiter entfernt im Garten.

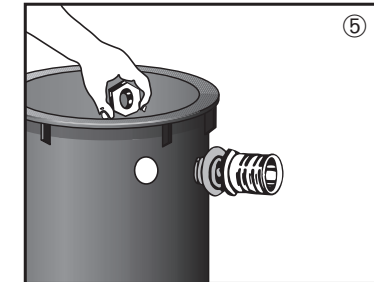
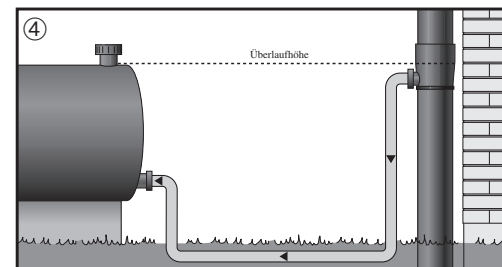
La tonne à eau de pluie ou un réservoir se trouve auprès du tuyau de descente ou encore plus loin, dans le jardin.

I serbatoi di raccolta possono essere installati nelle dirette prossimità del

pluviale oppure anche a distanze maggiori.

De regenton of een tank staan naast de afvoerpijp of ook verder verwijderd in de tuin.

Regntønden eller en tank står ved siden af nedløbsrøret eller et andet sted i haven.



⑤ Mitgeliefertes Zubehör:

- Schlauchanschluß 25,4 mm (1") für die Regentonne
- Verschlusskappe für Winterbetrieb
- Dichtungen
- Technische Änderungen vorbehalten

Accessoires livrés avec l'installation:

- Raccord de tuyau de 25,4 mm (1") pour le tonne à eau de pluie
- Couverture de fermeture pour l'hiver
- Joints
- Sous réserve de modifications techniques

Accessori in dotazione:

- Raccordo 25,4 mm (1") per tubo flessibile, al serbatoio di raccolta
- Tappo per uso invernale
- Guarnizioni
- Con riserva di modifiche tecniche

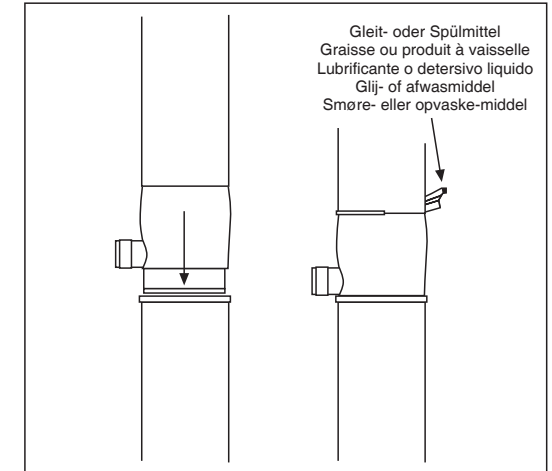
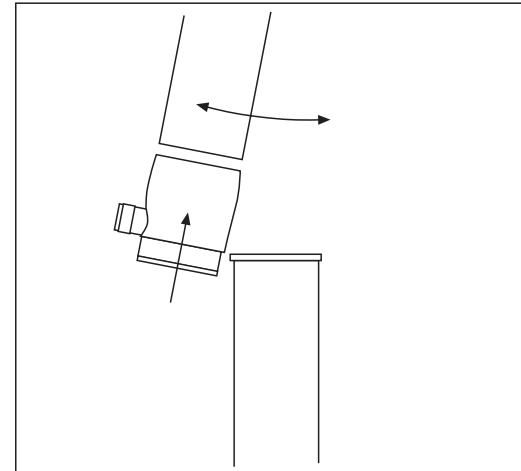
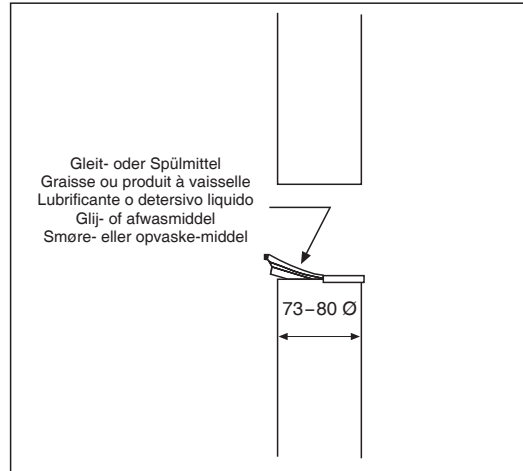
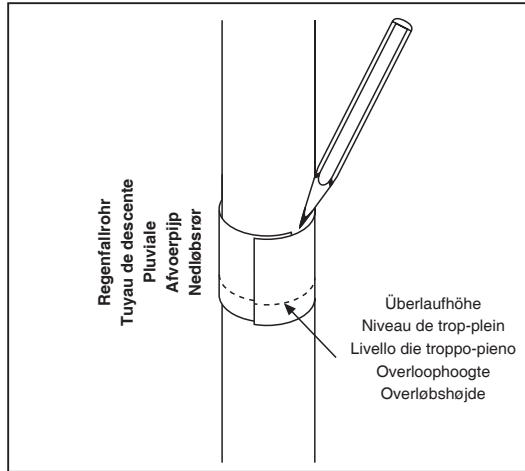
Meegleverd toebehoren:

- slangaansluiting 25,4 mm (1") voor de regenton
- afsluitdeksel voor wintertoepassing
- pakkingen
- Technische wijzigingen voorbehouden

Medfølgende tilbehør:

- Slangetilslutning 25,4 mm (1") til regntønden
- Lukningskappe til brug om vinteren
- Tætninger
- Tekniske ændringer forbeholdt

MSS 262 10 90 00



### Montageanleitung

Vorab die max. Füllhöhe (Überlaufhöhe) mit Schlauchwaage oder Wasserwaage festlegen.

Mit der Anreißschablone wird die Überlaufhöhe der Regentonnen festgelegt, der Fallrohrabschnitt angezeichnet und herausgeschnitten.

### Instructions de montage

Commencer par déterminer le niveau maximum de remplissage (niveau de trop-plein) à l'aide d'un niveau à tuyau ou d'un niveau à bulle.

Déterminer le niveau de trop-plein sur la tonne à eau de pluie à l'aide du pochoir de traçage; tracer, puis couper les morceaux de tuyau de descente à retirer.

### Istruzioni per il montaggio

Stabilite innanzitutto il livello massimo di riempimento (livello di troppo-pieno), con una livella a tubo o a bolla d'aria.

### Montagehandleiding

Vooraf de max. vulhoogte (overloophoogte) met slangwaag of waterpas vastleggen.

Met de aantekensjabloon wordt de overloophoogte van de regenton vastgelegd, het gedeelte van de afvoerpijp ingetekend en uitgesneden.

### Monteringsvejledning

Først bestemmes overløbshøjden med et vaterpas eller en vandfyldt slange.

Med opridseskabelonen bestemmes regntøndens overløbshøjde. Udsnippet i nedløbsrøret markeres og skæres ud.

In den unteren Teil des Fallrohres bei Bedarf – abhängig vom Rohrdurchmesser – Dichtung einlegen und mit Gleitmittel oder Spülmittel gleitfähig machen.

Placer si besoin (en fonction de diamètre du tuyau) un joint dans la partie inférieure du tuyau de descente et l'enduire de graisse ou de produit à vaisselle.

Se necessario (in funzione del diametro), applicate sullo spigolo ritagliato del pezzo inferiore del pluviale, una delle guarnizioni in dotazione, spalmandovi sopra, per un miglior scorrimento, del lubrificante o del semplice detersivo liquido.

In het onderste gedeelte van de afvoerpijp indien vereist – afhankelijk van de pijpdiameter – pakking leggen en met glij of afwasmiddel glad maken.

I rørets nederste del indsættes om nødvendigt – afhængig af rørets diameter – en tætning, og røret smøres med smøre eller opvaskemiddel.

Oberes Fallrohr von der Wand abziehen, Regensammler aufschieben und Fallrohr wieder montieren.

Ecarter le tuyau supérieur de descente du mur, intercaler le collecteur d'eau de pluie et remonter le tube de descente.

Scostate dal muro il pezzo superiore del pluviale, imboccandolo il convogliatore d'acqua piovana e completate poi il montaggio.

Bovenste afvoerpijp van de wand aftrekken, regenwaterverzamelaar er opschuiven en de afvoerpijp weer monteren.

Den øverste del af nedløbsrøret trækkes ud fra væggen, regnsamlere påsættes og nedløbsrøret monteres igen.

Regensammler in endgültige Position bringen. Zwischen Regensammler und Fallrohr (falls erforderlich) Dichtung einsetzen.

Mettre le collecteur d'eau de pluie dans sa position définitive. Intercaler un joint, si nécessaire, entre le collecteur d'eau de pluie et le tuyau de descente.

Infilate il convogliatore nella posizione definitiva, avendo cura, se necessario, di applicare una delle guarnizioni in dotazione, tra lo stesso ed il pezzo superiore del pluviale.

Regenwaterverzamelaar in definitieve positie brengen. Tussen de regenwaterverzamelaar en de afvoerpijp (indien vereist) pakking aanbrengen.

Regnsamlere placeres i den endelige position. Mellem regnsamler og nedløbsrør indsættes (hvis nødvendigt) en tætning.