



PMS850



DE - Säbelsäge 4

DE ORIGINALBETRIEBSANLEITUNG

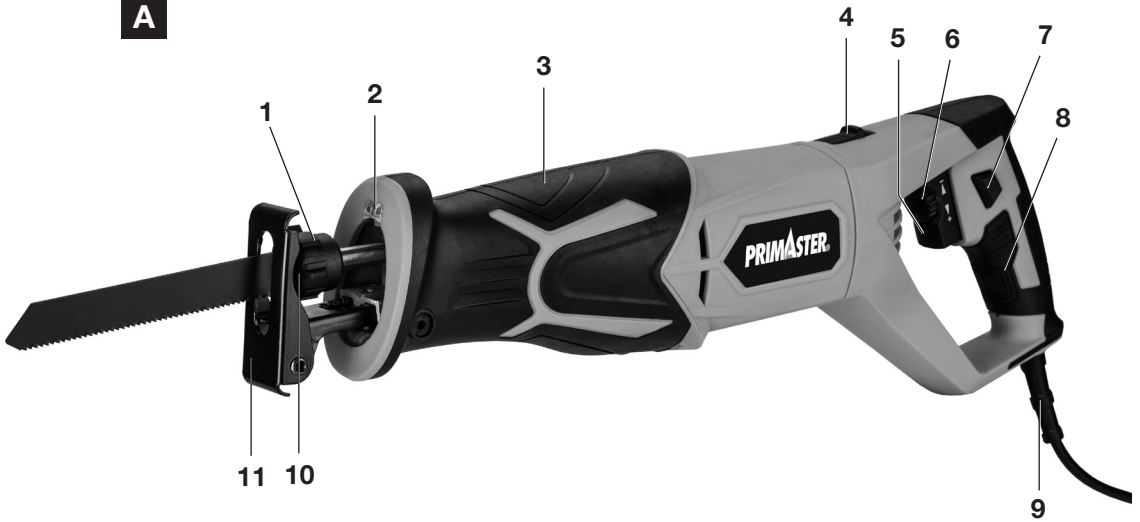


Nr. WU5454240

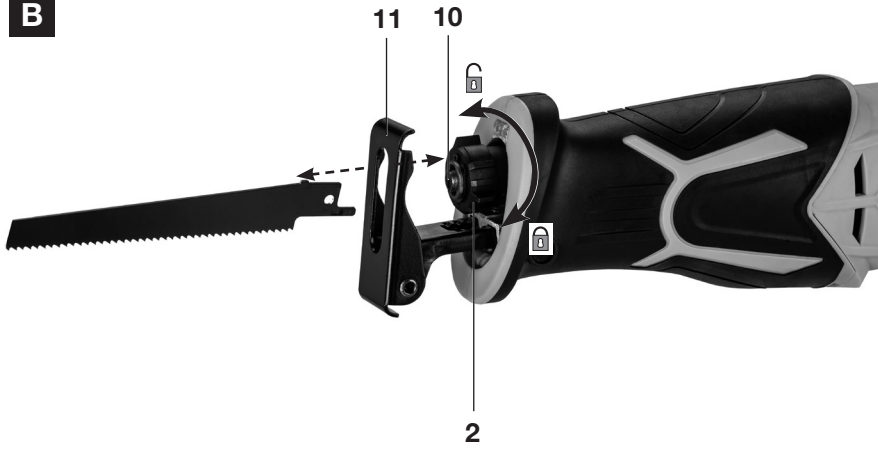




A

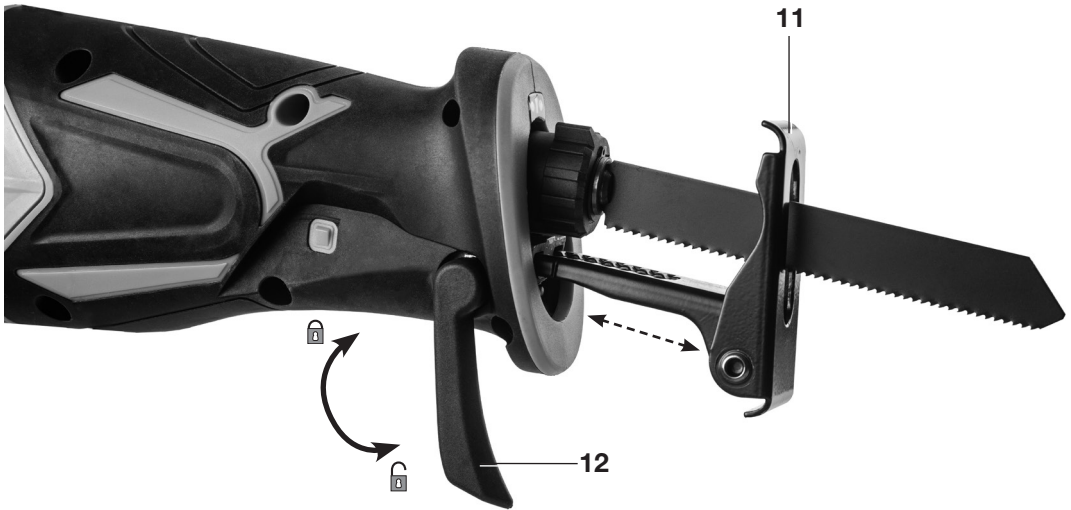


B





C



D



3



**DE**

Betriebsanleitung & Sicherheitshinweise



WARNUNG! Zur Verringerung eines Verletzungsrisikos Betriebsanleitung bitte vor der ersten Inbetriebnahme sorgfältig lesen und zusammen mit der Maschine aufbewahren! Bei Weitergabe des Gerätes an andere Nutzer muss diese Betriebsanleitung ebenfalls weitergegeben werden.

Inhalt

Übersicht	4	Betrieb	13
Verwendung	5	Säge einschalten	14
Lieferumfang/Geräteteile	5	Dauerbetrieb	14
Allgemeines	5	Sägen	14
Bedienungsanleitung lesen und aufbewahren	5	Säge ausschalten	15
Zeichenerklärung	5	Reinigung und Wartung	16
Sicherheit	6	Säge reinigen	16
Bestimmungsgemäßer Gebrauch	6	Säge warten	16
Restrisiken	6	Reparatur	17
Allgemeine Sicherheitshinweise für Elektrowerkzeuge	7	Lagerung	17
Sicherheitshinweise für die Säge	9	Transport	17
Zusätzliche Sicherheitshinweise	11	Fehlersuche	18
Erstinbetriebnahme	12	Technische Daten	18
Säge und Lieferumfang prüfen	12	Geräusch-/Vibrationsinformation	18
Sägeblatt einsetzen	12	Entsorgung	20
Hubzahl vorwählen	13	Verpackung entsorgen	20
Sägeschuh einstellen	13	Säge entsorgen	20
Sägeposition einstellen	13	Service-Hinweise	20
		Konformitätserklärung	22





Lieferumfang/Geräteteile

- 1 Verschluss der Sägeblattaufnahme
- 2 LED-Arbeitsleuchte
- 3 Vorderer Handgriff
- 4 Arretierung Drehgriff
- 5 Ein-/Ausschalter
- 6 Stellrad für Hubzahlvorwahl
- 7 Arretiertaste für Dauerbetrieb
- 8 Handgriff
- 9 Netzkabel mit Netzstecker
- 10 Sägeblattaufnahme
- 11 Sägeschuh
- 12 Arretierhebel für Sägeschuh
- 13 Transportkoffer (nicht abgebildet)

Allgemeines

Bedienungsanleitung lesen und aufbewahren

Diese Bedienungsanleitung gehört zu dieser Säbelsäge (im Folgenden nur „Säge“ genannt). Sie enthält wichtige Informationen zur Sicherheit, Verwendung und Pflege.

Lesen Sie die Bedienungsanleitung sorgfältig durch, bevor Sie die Säge verwenden. Achten Sie insbesondere auf die Sicherheitshinweise und Warnungen. Die Nichtbeachtung der Anweisungen in dieser Bedienungsanleitung kann zu schweren Verletzungen oder zu Beschädigungen der Säge führen.

Halten Sie die geltenden lokalen oder nationalen Bestimmungen zur Verwendung dieses Produkts ein. Bewahren Sie diese Bedienungsanleitung zur späteren Referenz an einem sicheren Ort auf. Wenn Sie die Säge an Dritte weitergeben, geben Sie unbedingt diese Bedienungsanleitung mit.

Zeichenerklärung

Die folgenden Symbole und Signalwörter werden in dieser Bedienungsanleitung, auf der Säge oder auf der Verpackung verwendet.

WARNUNG

Bezeichnet eine gefährliche Situation, die, wenn sie nicht vermieden wird, den Tod oder schwere Verletzungen zur Folge haben kann.

VORSICHT

Bezeichnet eine gefährliche Situation, die, wenn sie nicht vermieden wird, leichte oder moderate Verletzungen zur Folge haben kann.

HINWEIS!

Warnt vor möglichen Sachschäden.



Dieses Symbol weist auf nützliche Zusatzinformationen zur Verwendung hin.



Konformitätserklärung (siehe Kapitel „Konformitätserklärung“): Mit diesem Symbol gekennzeichnete Produkte erfüllen alle anzuwendenden Gemeinschaftsvorschriften des Europäischen Wirtschaftsraums.



Lesen Sie die Bedienungsanleitung.



Tragen Sie eine Schutzbrille.



Schutzklasse II: Die Säge ist doppelt isoliert.



Maximale Schnitttiefe für Holz: 180 mm

5





Für Einsatzwerkzeuge mit Aufnahme für Säbelsägen 1/2" Universalschaft (12,7 mm)

BJ Baujahr

SN: Seriennummer

SN: XXXXX Die ersten beiden unterstrichenen Ziffern geben den Herstellungsmonat an.

Sicherheit

Bestimmungsgemäßer Gebrauch

Die Säge ist ausschließlich für den Privatanwender im Hobby- und Do-it-yourself-Bereich für das Zuschneiden von Holz, Metall und Kunststoff unter Verwendung eines entsprechenden Sägeblatts geeignet:

Alle weiteren Anwendungen sind ausdrücklich ausgeschlossen und gelten als nicht bestimmungsgemäße Verwendung.

Der Hersteller oder Händler übernimmt keine Haftung für Verletzungen, Verluste oder Schäden, die durch nicht bestimmungsgemäße oder falsche Verwendung entstanden sind. Mögliche Beispiele für nicht bestimmungsgemäße oder falsche Verwendung sind:

- Verwendung der Säge für andere Zwecke als für die sie bestimmt ist;
- Nichtbeachtung der Sicherheitshinweise und Warnungen sowie der Montage-, Betriebs-, Wartungs- und Reinigungsanweisungen, die in dieser Bedienungsanleitung enthalten sind;
- Nichtbeachtung etwaiger für die Verwendung der Säge spezifischer und/oder allgemein geltender Unfall-

verhütungs-, arbeitsmedizinischer oder sicherheitstechnischer Vorschriften;

- Verwendung von Zubehör und Ersatzteilen, die nicht für die Säge bestimmt sind;
- Veränderungen an der Säge;
- Reparatur der Säge durch einen anderen als den Hersteller oder eine Fachkraft;
- Gewerbliche, handwerkliche oder industrielle Nutzung der Säge;
- Bedienung oder Wartung der Säge durch Personen, die mit dem Umgang mit der Säge nicht vertraut sind und/oder die damit verbundenen Gefahren nicht verstehen.

Restrisiken

Trotz bestimmungsgemäßer Verwendung können nicht offensichtliche Restrisiken nicht völlig ausgeschlossen werden.

Bedingt durch die Art der Säge können folgende Gefährdungen auftreten:

- Berühren von beweglichen Teilen oder Einsatzwerkzeugen;
- Berühren des laufenden Sägeblatts (Schnittverletzung);
- Rückschlag von Werkstück und Werkstückstellen bei unsachgemäßer Handhabung;
- Verletzungen durch umherfliegende Werkstücke oder Werkstückeile;
- Brandgefahr bei unzureichender Belüftung des Motors;





- Beeinträchtigung des Gehörs bei Arbeiten ohne Gehörschutz;
- Gesundheitsschädliche Emissionen von Holzstaub bei Verwendung in geschlossenen Räumen.

Allgemeine Sicherheitshinweise für Elektrowerkzeuge

WARNUNG

Lesen Sie alle Sicherheitshinweise, Anweisungen, Bebilderungen und technischen Daten, mit denen dieses Elektrowerkzeug versehen ist.

Versäumnisse bei der Einhaltung der Sicherheitshinweise und Anweisungen können elektrischen Schlag, Brand und/oder schwere Verletzungen verursachen.

Bewahren Sie alle Sicherheitshinweise und Anweisungen für die Zukunft auf.

Der in den Sicherheitshinweisen verwendete Begriff „Elektrowerkzeug“ bezieht sich auf netzbetriebene Elektrowerkzeuge (mit Netzkabel) und auf akkubetriebene Elektrowerkzeuge (ohne Netzkabel).

Arbeitsplatzsicherheit

- Halten Sie Ihren Arbeitsbereich sauber und gut beleuchtet.** Unordnung oder unbeleuchtete Arbeitsbereiche können zu Unfällen führen.
- Arbeiten Sie mit dem Elektrowerkzeug nicht in explosionsgefährdeter Umgebung, in der sich brennbare Flüssigkeiten, Gase oder Stäube befinden.** Elektrowerkzeuge erzeugen Funken, die den Staub oder die Dämpfe entzünden können.

- Halten Sie Kinder und andere Personen während der Benutzung des Elektrowerkzeugs fern.** Bei Ablenkung können Sie die Kontrolle über das Gerät verlieren.

Elektrische Sicherheit

- Der Anschlussstecker des Elektrowerkzeugs muss in die Steckdose passen. Der Stecker darf in keiner Weise verändert werden. Verwenden Sie keine Adapterstecker gemeinsam mit schutzgeerdeten Elektrowerkzeugen.** Unveränderte Stecker und passende Steckdosen verringern das Risiko eines elektrischen Schlages.
- Vermeiden Sie Körperkontakt mit geerdeten Oberflächen wie von Rohren, Heizungen, Herden und Kühlschränken.** Es besteht ein erhöhtes Risiko durch elektrischen Schlag, wenn Ihr Körper geerdet ist.
- Halten Sie Elektrowerkzeuge von Regen oder Nässe fern.** Das Eindringen von Wasser in ein Elektrowerkzeug erhöht das Risiko eines elektrischen Schlages.
- Zweckentfremden Sie das Kabel nicht, um das Elektrowerkzeug zu tragen, aufzuhängen oder um den Stecker aus der Steckdose zu ziehen. Halten Sie das Kabel fern von Hitze, Öl, scharfen Kanten oder sich bewegenden Geräteteilen.** Beschädigte oder verwickelte Kabel erhöhen das Risiko eines elektrischen Schlages.
- Wenn Sie mit einem Elektrowerkzeug im Freien arbeiten, verwenden Sie nur Verlängerungskabel, die auch für den Außenbereich geeignet sind.** Die Anwendung eines für





den Außenbereich geeigneten Verlängerungskabels verringert das Risiko eines elektrischen Schlages.

- f) **Wenn der Betrieb des Elektrowerkzeugs in feuchter Umgebung nicht vermeidbar ist, verwenden Sie einen Fehlerstromschutzschalter.** Der Einsatz eines Fehlerstromschutzschalters vermindert das Risiko eines elektrischen Schlages.

Sicherheit von Personen

- a) **Seien Sie aufmerksam, achten Sie darauf, was Sie tun, und gehen Sie mit Vernunft an die Arbeit mit einem Elektrowerkzeug. Benutzen Sie kein Elektrowerkzeug, wenn Sie müde sind oder unter dem Einfluss von Drogen, Alkohol oder Medikamenten stehen.** Ein Moment der Unachtsamkeit beim Gebrauch des Elektrowerkzeugs kann zu ernsthaften Verletzungen führen.
- b) **Tragen Sie persönliche Schutzausrüstung und immer eine Schutzbrille.** Das Tragen persönlicher Schutzausrüstung, wie Staubmaske, rutschfeste Sicherheitsschuhe, Schutzhelm oder Gehörschutz, je nach Art und Einsatz des Elektrowerkzeugs, verringert das Risiko von Verletzungen.
- c) **Vermeiden Sie eine unbeabsichtigte Inbetriebnahme. Vergewissern Sie sich, dass das Elektrowerkzeug ausgeschaltet ist, bevor Sie es an die Stromversorgung und/oder den Akku anschließen, es aufnehmen oder tragen.** Wenn Sie beim Tragen des Elektrowerkzeugs den Finger am Schalter haben oder das Gerät eingeschaltet an die Stromversorgung anschließen, kann dies zu Unfällen führen.

- d) **Entfernen Sie Einstellwerkzeuge oder Schraubenschlüssel, bevor Sie das Elektrowerkzeug einschalten.**

Ein Werkzeug oder Schlüssel, der sich in einem drehenden Geräteteil befindet, kann zu Verletzungen führen.

- e) **Vermeiden Sie eine abnormale Körperhaltung. Sorgen Sie für einen sicheren Stand und halten Sie jederzeit das Gleichgewicht.** Dadurch können Sie das Elektrowerkzeug in unerwarteten Situationen besser kontrollieren.

- f) **Tragen Sie geeignete Kleidung. Tragen Sie keine weite Kleidung oder Schmuck. Halten Sie Haare, Kleidung und Handschuhe fern von sich bewegenden Teilen.** Lockere Kleidung, Schmuck oder lange Haare können von sich bewegenden Teilen erfasst werden.

- g) **Wenn Staubabsaug- oder Auffangeinrichtungen montiert werden können, vergewissern Sie sich, dass diese angeschlossen sind und richtig verwendet werden.** Verwendung einer Staubabsaugung kann Gefährdungen durch Staub verringern.

- h) **Wiegen Sie sich nicht in falscher Sicherheit und setzen Sie sich nicht über die Sicherheits-Regeln für Elektrowerkzeuge hinweg, auch wenn Sie nach vielfachem Gebrauch mit dem Elektrowerkzeug vertraut sind.** Achtloses Handeln kann binnen Sekundenbruchteilen zu schweren Verletzungen führen.

Verwendung und Behandlung des Elektrowerkzeugs

- a) **Überlasten Sie das Gerät nicht. Verwenden Sie für Ihre Arbeit das dafür bestimmte Elektrowerkzeug.**





- Mit dem passenden Elektrowerkzeug arbeiten Sie besser und sicherer im angegebenen Leistungsbereich.
- b) **Benutzen Sie kein Elektrowerkzeug, dessen Schalter defekt ist.** Ein Elektrowerkzeug, das sich nicht mehr ein- oder ausschalten lässt, ist gefährlich und muss repariert werden.
- c) **Ziehen Sie den Stecker aus der Steckdose und/oder entfernen Sie den Akku, bevor Sie Geräteeinstellungen vornehmen, Zubehörteile wechseln oder das Gerät weglegen.** Diese Vorsichtsmaßnahme verhindert den unbeabsichtigten Start des Elektrowerkzeugs.
- d) **Bewahren Sie unbenutzte Elektrowerkzeuge außerhalb der Reichweite von Kindern auf. Lassen Sie Personen das Gerät nicht benutzen, die mit diesem nicht vertraut sind oder diese Anweisungen nicht gelesen haben.** Elektrowerkzeuge sind gefährlich, wenn sie von unerfahrenen Personen benutzt werden.
- e) **Pflegen Sie Elektrowerkzeuge mit Sorgfalt. Kontrollieren Sie, ob bewegliche Teile einwandfrei funktionieren und nicht klemmen, ob Teile gebrochen oder so beschädigt sind, dass die Funktion des Elektrowerkzeugs beeinträchtigt ist. Lassen Sie beschädigte Teile vor dem Einsatz des Gerätes reparieren.** Viele Unfälle haben ihre Ursache in schlecht gewarteten Elektrowerkzeugen.
- f) **Halten Sie Schneidwerkzeuge scharf und sauber.** Sorgfältig gepflegte Schneidwerkzeuge mit scharfen Schneidkanten verklemmen sich weniger und sind leichter zu führen.
- g) **Verwenden Sie Elektrowerkzeug, Zubehör, Einsatzwerkzeuge usw. entsprechend diesen Anweisungen. Berücksichtigen Sie dabei die Arbeitsbedingungen und die auszuführende Tätigkeit.** Der Gebrauch von Elektrowerkzeugen für andere als die vorgesehenen Anwendungen kann zu gefährlichen Situationen führen.
- h) **Halten Sie Griffe und Griffflächen trocken, sauber und frei von Öl und Fett.** Rutschige Griffe und Griffflächen erlauben keine sichere Bedienung und Kontrolle des Elektrowerkzeugs in unvorhergesehenen Situationen.

Service

- a) **Lassen Sie Ihr Elektrowerkzeug nur von qualifiziertem Fachpersonal und nur mit Original-Ersatzteilen reparieren.** Damit wird sichergestellt, dass die Sicherheit des Elektrowerkzeugs erhalten bleibt.

Sicherheitshinweise für die Säge

- Betreiben Sie die Säge zu Ihrer eigenen Sicherheit erst, nachdem Sie die Sicherheitshinweise gelesen haben.
- **Halten Sie die Säge nur an den isolierten Griffflächen, wenn Sie Arbeiten ausführen, bei denen das Einsatzwerkzeug verborgene Stromleitungen oder das eigene Netzkabel treffen kann.** Der Kontakt mit einer spannungsführenden Leitung kann auch metallene Geräteteile unter Spannung setzen und zu einem elektrischen Schlag führen.
- **Befestigen und sichern Sie das Werkstück mittels Zwingen oder auf andere Art und Weise an einer stabilen Unterlage.** Wenn Sie das Werkstück nur mit der Hand oder





- gegen Ihren Körper halten, bleibt es labil, was zum Verlust der Kontrolle führen kann.
- Verwenden Sie nur scharfe, einwandfreie Sägeblätter. Wechseln Sie rissige, verbogene oder unscharfe Sägeblätter sofort aus.
 - Passen Sie Einsatzwerkzeuge und Hubzahl dem Material an. Achten Sie auf gleichmäßigen Vorschub.
 - Vergewissern Sie sich, dass die zulässige Hubzahl des Einsatzwerkzeugs mindestens so hoch ist wie die auf der Säge angegebene Höchstzahl. Zubehör, das sich schneller als zulässig bewegt, kann zerbrechen und umherfliegen.
 - Betreiben Sie die Säge nur mit montiertem Sägeschuh. Beim Arbeiten muss der Sägeschuh immer am Werkstück aufliegen.
 - Führen Sie die Säge stets eingeschaltet an das Werkstück heran.
 - Bearbeiten Sie niemals asbesthaltiges Material. Verwenden Sie bei anderen faserhaltigen Materialien Schutzmaske und Staubabsaugung.
 - Wenn Maschinen im Freien verwendet werden, müssen Sie über einen Fehlerstromschutzschalter angeschlossen werden. Verlängerungskabel und Stecker müssen für den Außenbereich zugelassen sein.
 - Bremsen Sie das Sägeblatt nicht durch seitliches Gegendrücken ab.
 - Sichern Sie das Werkstück gegen Verrutschen, indem Sie Spannvorrichtungen benutzen.
 - Führen Sie das Kabel immer nach hinten von der Arbeitsstelle weg.
 - Führen Sie die Säge während des Betriebs immer mit beiden Händen und nehmen Sie einen sicheren Stand ein.
 - Setzen Sie die Säge keiner Feuchtigkeit aus. Sie darf nicht feucht werden und auch nicht in feuchter Umgebung betrieben werden.
 - Überprüfen Sie vor jeder Benutzung Säge, Kabel und Stecker. Lassen Sie Schäden durch eine Fachwerkstatt reparieren, bevor Sie die Säge benutzen.
 - Vergewissern Sie sich, dass die Säge ausgeschaltet ist, bevor Sie den Stecker in die Steckdose stecken.
 - Tragen Sie bei stauberzeugenden Arbeiten Atemschutzmaske und Schutzbrille. Rauchen Sie bei stauberzeugenden Arbeiten nicht und vermeiden Sie offenes Feuer.
 - Tragen Sie Schutzhandschuhe, wenn Sie mit Sägeblättern und rauen Werkstoffen hantieren, um Schnittverletzungen zu vermeiden.
 - Tragen Sie bei der Arbeit einen Gehörschutz.
 - Ziehen Sie vor allen Arbeiten an der Säge den Stecker aus der Steckdose.
 - Lassen Sie keine Werkzeugschlüssel stecken.
 - Achten Sie beim Einschalten darauf, dass sich das Sägeblatt nicht aufschwingt. Sollte dies geschehen, schalten Sie die Säge sofort aus.





Zusätzliche Sicherheitshinweise

WARNUNG

Stromschlaggefahr!

Fehlerhafte Elektroinstallation oder zu hohe Netzspannung können zu elektrischem Stromschlag führen.

- Schließen Sie die Säge nur an, wenn die Netzspannung der Steckdose mit der Angabe auf dem Typenschild übereinstimmt.
- Der Anschlussstecker darf in keiner Weise verändert werden.
- Schließen Sie die Säge nur an eine gut zugängliche Steckdose an, damit Sie sie bei einem Störfall schnell vom Stromnetz trennen können.
- Betreiben Sie das Ladegerät nicht, wenn es sichtbare Schäden aufweist oder das Netzkabel bzw. der Netzstecker defekt ist.
- Die Säge darf nicht mit einer externen Zeitschaltuhr oder einem separaten Fernwirksystem betrieben werden.
- Ziehen Sie den Netzstecker nie am Netzkabel aus der Steckdose, sondern fassen Sie immer den Netzstecker an.
- Verwenden Sie das Netzkabel nie als Tragegriff.
- Halten Sie die Säge, den Netzstecker und das Netzkabel von offenem Feuer und heißen Flächen fern.
- Verlegen Sie das Netzkabel so, dass es nicht zur Stolperfalle wird.

- Knicken Sie das Netzkabel nicht und legen Sie es nicht über scharfe Kanten.
- Greifen Sie niemals nach einem Elektrogerät, wenn es ins Wasser gefallen ist. Ziehen Sie in einem solchen Fall sofort den Netzstecker.
- Wenn Sie die Säge nicht benutzen, reinigen oder wenn eine Störung auftritt, schalten Sie sie immer aus und ziehen Sie den Netzstecker aus der Steckdose.

WARNUNG

Gefahren für Kinder und Personen mit verringerten physischen, sensorischen oder mentalen Fähigkeiten (beispielsweise teilweise Behinderte, ältere Personen mit Einschränkung ihrer physischen und mentalen Fähigkeiten) oder Mangel an Erfahrung und Wissen (beispielsweise ältere Kinder).

- Die Säge ist nicht dafür bestimmt, durch Personen mit eingeschränkten physischen, sensorischen oder geistigen Fähigkeiten benutzt zu werden. Halten Sie die Säge von Kindern fern und beaufsichtigen Sie Kinder, um sicherzustellen, dass sie nicht mit der Säge spielen.
- Lassen Sie Kinder nicht mit der Verpackungsfolie und mit Kleinteilen spielen. Kinder können sich in der Folie verfangen oder Kleinteile verschlucken und daran ersticken.

WARNUNG

Gefährdung für die Gesundheit!

Die Säge erzeugt während des Betriebs ein elektromagnetisches Feld. Dieses Feld kann unter bestimmten Umständen





aktive oder passive medizinische Implantate beeinträchtigen.

- Falls Sie ein medizinisches Implantat tragen, konsultieren Sie Ihren Arzt und den Implantathersteller, bevor Sie die Säge bedienen.

HINWEIS!

Beschädigungsgefahr!

Unsachgemäße Reparatur kann zu Beschädigungen führen.

- Versuchen Sie nicht, die Säge eigenständig zu reparieren, sondern wenden Sie sich an eine Fachwerkstatt. Öffnen des Gehäuses oder Reparaturen, die nicht durch den Kundenservice oder einen autorisierten Fachmann vorgenommen wurden, führen zum Erlöschen des Garantieanspruchs.
- Die LED-Arbeitsleuchte kann nicht ausgetauscht werden.

Erstinbetriebnahme

! WARNUNG

Verletzungsgefahr!

Unsachgemäßer Umgang mit der Säge kann zu schweren Verletzungen führen.

- Ziehen Sie vor allen Arbeiten an der Säge den Netzstecker aus der Steckdose.

Säge und Lieferumfang prüfen

1. Heben Sie die Säge mit beiden Händen aus der Verpackung.

2. Stellen Sie die Säge auf einen ebenen und stabilen Untergrund, z. B. eine Werkbank.

3. Kontrollieren Sie, ob die Säge oder die Einzelteile Schäden aufweisen. Ist dies der Fall, benutzen Sie die Säge nicht. Wenden Sie sich über die auf der Garantiekarte angegebene Serviceadresse an den Hersteller.

4. Prüfen Sie, ob die Lieferung vollständig ist (siehe Abb. A).

Sägeblatt einsetzen

! WARNUNG

Verletzungsgefahr!

Ungeschütztes Wechseln der Sägeblätter kann zu Schnittverletzungen führen.

- Tragen Sie beim Wechseln des Sägeblatts Schutzhandschuhe.

HINWEIS!

Beschädigungsgefahr!

Der Einsatz ungeeigneter Sägeblätter kann die Säge beschädigen.



Achten Sie beim Sägeblattwechsel darauf, dass nur Sägeblätter mit nebenstehendem Aufnahmeprofil verwendet werden dürfen. 1/2" Universalschaft (12,7 mm)

1. Stellen Sie sicher, dass der Netzstecker (9) gezogen ist.
2. Öffnen Sie die Sägeblattaufnahme (10), indem Sie den Verschluss der Säge-





blattaufnahme (1) bis zum Anschlag gegen den Uhrzeigersinn drehen und in dieser Position festhalten (siehe Abb. B).

3. Stecken Sie ein Sägeblatt bis zum Anschlag in die Sägeblattaufnahme.
4. Lassen Sie den Verschluss der Sägeblattaufnahme los, damit er sich automatisch im Uhrzeigersinn wieder zurückdreht und so die Sägeblattaufnahme verschließt. Überprüfen Sie, ob das Sägeblatt fest sitzt und der Verschluss der Sägeblattaufnahme sich nicht weiter im Uhrzeigersinn drehen lässt.



Wenn Sie nach der Benutzung das Sägeblatt wechseln, entfernen Sie vorher den

Sägestaub von der Sägeblattaufnahme.

Hubzahl vorwählen

Zum materialgerechten Sägen kann mit dem Stellrad für die Hubzahlvorwahl (6) eine geeignete Hubzahl (zwischen 500–2800 min⁻¹) vorgewählt werden.

Das Stellrad für die Hubzahlvorwahl dient zugleich zur stufenlosen Veränderung der Hubzahl während des Betriebes.

Sägeschuh einstellen

1. Stellen Sie sicher, dass der Netzstecker (9) gezogen ist.
2. Drücken Sie den Arretierhebel für den Sägeschuh (12) nach unten (siehe Abb. C).
3. Ziehen Sie den Sägeschuh (11) in Längsrichtung in die gewünschte Position.

4. Klappen Sie den Arretierhebel für den Sägeschuh wieder nach oben. Der Sägeschuh ist nun in der gewählten Position festgestellt.

5. Um die Auflage und Führung gegebenenfalls zu verbessern, ändern Sie zusätzlich den Winkel des Sägeschuhs.

Sägeposition einstellen

Der Handgriff (8) kann in drei Positionen gedreht werden: 0°, +90°, -90°.

1. Stellen Sie sicher, dass der Netzstecker (9) gezogen ist.
2. Drücken Sie die Arretiertaste für den Handgriff (4) nach unten.
3. Drehen Sie den Handgriff in die gewünschte Richtung, bis er einrastet und die Arretiertaste für den Handgriff zurück in die ursprüngliche Position springt. Der Handgriff ist nun in der gewählten Position festgestellt.

Betrieb

 **WARNUNG**

Verletzungsgefahr!

Unsachgemäße Handhabung kann zu schweren Verletzungen führen.

- Lesen und beachten Sie die Sicherheitshinweise am Anfang dieser Betriebsanleitung, bevor Sie mit der Arbeit beginnen.
- Halten Sie die Säge während des Betriebs an beiden Handgriffen fest.
- Stellen Sie sicher, dass der Ein-/Ausschalter nicht arretiert ist, bevor





Sie den Netzstecker in die Steckdose stecken.

VORSICHT

Verletzungsgefahr!

Die LED-Arbeitsleuchte strahlt sehr hell und kann die Augen schädigen.

- Blicken Sie bei Betrieb nicht direkt und für längere Zeit in den Lichtstrahl.

HINWEIS!

Beschädigungsgefahr!

Nicht ausreichend gesicherte Werkstücke können bei der Bearbeitung verrutschen und so unwiederbringlich beschädigt werden.

- Befestigen Sie Ihre Werkstücke mit einer Spannvorrichtung, bevor Sie mit dem Sägen beginnen.

Säge einschalten

1. Stecken Sie den Netzstecker (9) in eine ordnungsgemäß installierte Steckdose. Sobald die Säge mit dem Stromnetz verbunden ist, ist sie betriebsbereit und die LED-Arbeitsleuchte (2) leuchtet.
2. Um die Säge einzuschalten, drücken Sie den Ein-/Ausschalter (5). Die Säge startet mit einer niedrigen Hubzahl. Wenn Sie den Ein-/Ausschalter stärker drücken, steigt die Hubzahl bis zum voreingestellten Wert (siehe Kapitel „Hubzahl vorwählen“).

Dauerbetrieb

Dauerbetrieb aktivieren

1. Drücken Sie den Ein-/Ausschalter (5) bis zum Anschlag.
2. Drücken Sie die Arretiertaste für den Dauerbetrieb (7).
3. Lassen Sie den Ein-/Ausschalter wieder los.

Dauerbetrieb deaktivieren

1. Drücken Sie ein weiteres Mal den Ein-/Ausschalter (5). Die Arretiertaste für den Dauerbetrieb (7) löst sich.
2. Lassen Sie den Ein-/Ausschalter los und warten Sie, bis die Säge komplett stillsteht.



Achten Sie darauf, den Dauerbetrieb zu deaktivieren, bevor Sie den Netzstecker ziehen, damit die Säge nicht sofort wieder eingeschaltet wird, wenn Sie sie das nächste Mal mit dem Stromnetz verbinden.

Sägen

HINWEIS!

Beschädigungsgefahr!

Unsachgemäßer Umgang mit der Säge kann zu Beschädigungen führen.

- Befestigen Sie Ihre Werkstücke mit einer Spannvorrichtung, bevor Sie mit dem Sägen beginnen.
- Berücksichtigen Sie bei der Arbeit die maximale Schnitttiefe von 180 mm.
- Lassen Sie die Säge nach längerem Arbeiten mit niedriger Hubzahl ab-





kühlen, indem Sie sie ca. 3 Minuten mit maximaler Hubzahl im Leerlauf laufen lassen. Achten Sie dabei darauf, dass das Sägeblatt mit nichts in Kontakt geraten kann.

Um die bestmögliche Hubzahl und den geeigneten Winkel für den Sägeschuh (12) zu finden, empfiehlt es sich, zunächst Probeschnitte an einem Abfallstück durchzuführen.

1. Schalten Sie die Säge ein und führen Sie sie an das zu bearbeitende Werkstück heran.
2. Setzen Sie den Sägeschuh auf der Werkoberfläche an und sägen Sie das Material mit gleichmäßigem Auflagedruck bzw. Vorschub durch. Falls das Sägeblatt (1) verklemmt, schalten Sie die Säge sofort aus, spreizen Sie den Sägespalt mit einem geeignetem Werkzeug und ziehen Sie die Säge heraus.
3. Schalten Sie die Säge nach Beendigung des Arbeitsvorgangs aus und legen Sie sie erst ab, wenn sie vollständig zum Stillstand gekommen ist.



Um Standzeit und Schnittfähigkeit des Sägeblatts zu verlängern, sollten Sie beim Sägen von Metall, insbesondere von Stahl, regelmäßig Kühlpausen einlegen oder das Sägeblatt mit Schneidfett bestreichen.

Einfallsägen

HINWEIS!

Beschädigungsgefahr!

Einfallsägen kann bei ungeeigneten Sägeblättern und Werkstücken zu Beschädigungen führen.

- Setzen Sie zum Einfallsägen ausschließlich kurze Sägeblätter ein und achten Sie darauf, dass das Material Ihres Werkstücks weich genug ist (Weichholz, Isolierstoffe).

Wenn Sie mitten in ein Werkstück hineinsägen müssen und eine vorherige Lochbohrung nicht möglich ist, gehen Sie wie folgt vor:

1. Lösen Sie den Sägeschuh (11), indem Sie den Arretierhebel für den Sägeschuh (12) nach unten drücken (siehe Kapitel „Sägeschuh einstellen“).
2. Schieben Sie den Sägeschuh so weit wie möglich in die Säge hinein.
3. Arretieren Sie den Sägeschuh, indem Sie den Arretierhebel für den Sägeschuh wieder nach oben klappen.
4. Drücken Sie den Ein-/Ausschalter (5) und führen Sie das Sägeblatt in gekippter Sägeposition vorsichtig an das Werkstück heran (siehe Abb. D).
5. Arbeiten Sie in normaler Position weiter, sobald das Werkstück durchgesägt ist.

Säge ausschalten

- Um die Säge auszuschalten, lassen Sie den Ein-/Ausschalter (6) los und warten Sie, bis die Säge komplett stillsteht.
- Um die Säge zu deaktivieren, ziehen Sie den Netzstecker (9). Die LED-Arbeitsleuchte (2) erlischt, und die Säge reagiert nicht mehr auf Betätigung des Ein-/Ausschalters.
- Lassen Sie die Säge vollständig abkühlen, bevor Sie sie ablegen.





Reinigung und Wartung

WARNUNG

Verletzungsgefahr!

Unsachgemäße Handhabung der Säge kann schwere Verletzungen verursachen.

- Ziehen Sie den Netzstecker aus der Steckdose, bevor Sie Arbeiten an der Säge durchführen.
- Lassen Sie die Säge vollständig abkühlen, bevor Sie Arbeiten an der Säge durchführen.
- Entfernen Sie das Sägeblatt, bevor Sie Arbeiten an der Säge durchführen, und tragen Sie Schutzhandschuhe, um Schnittverletzungen zu vermeiden.
- Tragen Sie beim Reinigen eine Schutzbrille.
- Bringen Sie nach Ausführung jeglicher Reinigungs- und Wartungsarbeiten alle Schutzvorrichtungen, sofern vorhanden, wieder ordnungsgemäß und sicher an. Benutzen Sie die Säge niemals ohne Schutzvorrichtungen.

HINWEIS!

Kurzschlussgefahr!

In das Gehäuse eingedrungenes Wasser kann einen Kurzschluss verursachen.

- Tauchen Sie die Säge niemals in Wasser oder andere Flüssigkeiten.
- Achten Sie darauf, dass kein Wasser in das Gehäuse gelangt.

HINWEIS!

Beschädigungsgefahr!

Unsachgemäße Reinigung kann zu Beschädigungen führen.

- Verwenden Sie keine aggressiven Reinigungsmittel, Bürsten mit Metall- oder Nylonborsten sowie keine scharfen oder metallischen Reinigungsgegenstände wie Messer, harte Spachtel und dergleichen. Sie können die Oberflächen beschädigen.
- Verwenden Sie niemals Lösungsmittel zum Reinigen von Kunststoffteilen.

Säge reinigen

- Reinigen Sie das Gehäuse mit einem weichen Tuch oder Pinsel.
- Verwenden Sie eine weiche Bürste, um angesammelten Staub aus Geräteöffnungen zu entfernen.
- Entfernen Sie Staub und Späne durch Ausblasen mit Druckluft.

Säge warten

- Halten Sie die Säge und die Lüftungsschlitze sauber, um sicheres und ordnungsgemäßes Arbeiten zu garantieren.
- Prüfen Sie regelmäßig, ob Staub oder Fremdkörper in die Öffnungen nahe dem Motor und um den Ein-/Aus-schalter (5) herum gelangt sind.
- Schmieren Sie regelmäßig alle beweglichen Teile.
- Überprüfen Sie Säge und Zubehörteile (z. B. Sägeblätter) vor und nach jeder Benutzung auf Verschleiß und Beschädigungen. Tauschen Sie





Zubehöerteile gegebenenfalls aus.
Beachten Sie dabei die technischen Anforderungen.

- Prüfen Sie regelmäßig alle Befestigungen. Sie können sich mit der Zeit durch Vibration lösen.

Falls Sie eine Beschädigung feststellen, müssen Sie diese durch eine Fachwerkstatt beheben lassen, um Gefährdungen zu vermeiden.

Reparatur

Im Inneren der Säge befinden sich keine Teile, die vom Benutzer repariert werden können. Falls Sie eine Beschädigung feststellen, wenden Sie sich an eine Fachwerkstatt oder qualifiziertes Fachpersonal. Eigenständige Reparaturen und Öffnen des Gehäuses führen zum Erlöschen des Garantieanspruchs.

Wenn die Netzanschlussleitung dieses Gerätes beschädigt wird, muss sie durch den Hersteller oder seinen Kundendienst oder eine ähnlich qualifizierte Person ersetzt werden, um Sicherheitsgefährdungen zu vermeiden.

Die LED-Arbeitsleuchte (2) kann nicht ausgetauscht werden.

Lagerung

- Reinigen Sie die Säge, bevor Sie sie lagern (siehe Kapitel „Reinigung und Wartung“).
- Lagern Sie Säge und Zubehör an einem trockenen, frostfreien Ort. Die ideale Lagertemperatur beträgt 10 bis 30 °C.

- Bewahren Sie die Säge möglichst im Transportkoffer (13) und der Originalverpackung auf.

- Bewahren Sie die Säge immer außerhalb der Reichweite von Kindern auf.



Überprüfen Sie die Säge auf mögliche Verschleißerscheinungen und Schäden, bevor Sie sie erneut benutzen.

Transport



Verletzungsgefahr!

Unsachgemäßer Transport kann zu Schnittverletzungen führen.

- Entfernen Sie vor dem Transport das Sägeblatt.

Gehen Sie folgendermaßen vor:

- Schalten Sie die Säge aus und trennen Sie sie von der Stromversorgung, bevor Sie sie transportieren.
- Sichern Sie die Säge gegen Rutschen und Kippen. Bringen Sie gegebenenfalls Transportschutzvorrichtungen an.
- Tragen Sie die Säge immer am Handgriff (8) und am vorderen Handgriff (3).
- Schützen Sie die Säge gegen Schäden und starke Vibrationen, die insbesondere beim Transport in Fahrzeugen auftreten können.
- Verwenden Sie zum Transport möglichst den Transportkoffer (13).





Fehlersuche

Problem	Mögliche Ursache	Problembesehung
Die Säge hat keinen Strom.	Der Netzstecker (9) ist nicht eingesteckt.	– Stecken Sie den Netzstecker in eine ordnungsgemäß installierte Steckdose.
Das Sägeblatt löst sich.	Das Sägeblatt wurde nicht richtig eingesetzt.	– Führen Sie das Sägeblatt so weit es geht in die Sägeblattaufnahme (10) ein.
	Der Verschluss der Sägeblattaufnahme (1) ist nicht wieder in der Ausgangsposition.	– Führen Sie das Sägeblatt so weit wie möglich in die Sägeblattaufnahme ein und stellen Sie sicher, dass der Verschluss der Sägeblattaufnahme bis zum Anschlag im Uhrzeigersinn gedreht ist.
Die Säge sägt nicht gerade.	Sie üben zu viel Kraft auf die Säge aus.	– Sägen Sie mit weniger Auflagendruck bzw. Vorschub.
	Die Säge ist nicht richtig für das Material des Werkstücks eingestellt.	– Ändern Sie die Hubzahl (siehe Kapitel „Hubzahl vorwählen“).
	Das Sägeblatt ist verdreht oder stumpf.	– Wechseln Sie das Sägeblatt.

Wenden Sie sich bei allen anderen Störungen und Fehlfunktionen an die auf der Garantiekarte angegebene Serviceadresse.

Technische Daten

Modellnummer:	PMS850
Artikelnummer:	WU5454240
Nennspannung/ -frequenz:	230 V~/50 Hz
Leistungsaufnahme:	850 W
Leerlaufdrehzahl n_0 :	500–2800 min ⁻¹
Sägehub:	28 mm
Schnitttiefe Holz:	max. 180 mm
Schnitttiefe Stahl:	max. 8 mm
Gewicht:	ca. 2,6 kg
Kabellänge:	300 cm
Schutzklasse:	II

Geräusch-/Vibrationsinformation

WARNUNG

Gesundheitsgefahr!

Das Arbeiten ohne Gehörschutz oder Schutzkleidung kann zu Gesundheitsschäden führen.

- Tragen Sie bei der Arbeit einen Gehörschutz und angemessene Schutzkleidung.

Gemessen gemäß DIN EN 62841-1, DIN EN 62841-2-11. Das Geräusch am Arbeitsplatz kann 85 dB(A) überschreiten, in diesem Fall sind Schutzmaßnahmen





men für den Benutzer erforderlich (geeigneten Gehörschutz tragen).

- Schalldruckpegel L_{pA} : 90 dB(A)
- Schallleistungspegel L_{WA} : 101 dB(A)
- Unsicherheit K: 5 dB(A)

Sägen von Spanplatte

- Vibrationswert
Handgriff: $a_{h,B}$: 14,9 m/s²
- Unsicherheit K: 1,5 m/s²

Sägen von Holzbalken

- Vibrationswert
Handgriff: $a_{h,WB}$: 21,4 m/s²
- Unsicherheit K: 1,5 m/s²

ACHTUNG!

Der angegebene Schwingungsgesamtwert und die angegebenen Geräuschemissionswerte sind nach einem genormten Prüfverfahren (EN 62841-1 & EN 62841-2-11) gemessen worden und können zum Vergleich eines Elektrowerkzeugs mit einem anderen verwendet werden. Sie können auch zu einer vorläufigen Einschätzung der Belastung verwendet werden.

WARNUNG!

Die Schwingungs- und Geräuschemissionen können während der tatsächlichen Benutzung des Elektrowerkzeugs von den Angabewerten abweichen, abhängig von der Art und Weise, in der das Elektrowerkzeug verwendet wird, insbesondere, welche Art von Werkstück bearbeitet wird.

Es ist notwendig, Sicherheitsmaßnahmen zum Schutz des Bedieners festzulegen, die auf einer Abschätzung der Schwingungsbelastung während der tatsächlichen

Benutzungsbedingungen beruhen (hierbei sind alle Anteile des Betriebszyklus zu berücksichtigen, beispielsweise Zeiten, in denen das Elektrowerkzeug abgeschaltet ist, und solche, in denen es zwar eingeschaltet ist, aber ohne Belastung läuft).

Versuchen Sie, die Belastung durch Vibrationen und Geräusche so gering wie möglich zu halten. Beispielhafte Maßnahmen zur Verringerung der Vibrationsbelastung sind das Tragen von Handschuhen beim Gebrauch des Werkzeugs, die Begrenzung der Arbeitszeit und das Einsatz von Zubehören in gutem Zustand.

ACHTUNG!

Je nach Art der Anwendung bzw. der Benutzungsbedingungen, müssen zum Schutz des Anwenders folgende Sicherheitsmaßnahmen beachtet werden:

- Versuchen Sie, die Vibration so gut als möglich zu vermeiden.
- Verwenden Sie nur einwandfreies Zubehör.
- Verwenden Sie vibrationsgedämpfte Handschuhe, wenn Sie die Säge benutzen.
- Pflegen und warten Sie die Säge entsprechend dieser Bedienungsanleitung.
- Vermeiden Sie es, die Säge bei einer Temperatur von unter 10 °C zu verwenden.
- Planen Sie Ihre Arbeitsschritte so, dass Sie stark vibrierende Sägen nicht über mehrere Tage hinweg benutzen müssen.





Entsorgung

Verpackung entsorgen



Entsorgen Sie die Verpackung sortenrein. Geben Sie Pappe und Karton zum Altpapier, Folien in die Wertstoffsammlung.

Säge entsorgen

- Entsorgen Sie die Säge entsprechend den in Ihrem Land geltenden Vorschriften.



Altgeräte dürfen nicht in den Hausmüll! Dieses Symbol weist darauf hin, dass dieses Produkt gemäß Richtlinie über Elektro- und Elektronik-Altgeräte (2012/19/EU) und nationalen Gesetzen nicht über den Hausmüll entsorgt werden darf. Dieses Produkt muss bei einer dafür vorgesehenen Sammelstelle abgegeben werden. Dies kann z. B. durch Rückgabe beim Kauf

eines ähnlichen Produkts oder durch Abgabe bei einer autorisierten Sammelstelle für die Wiederaufbereitung von Elektro- und Elektronik-Altgeräte geschehen. Der unsachgemäße Umgang mit Altgeräten kann aufgrund potentiell gefährlicher Stoffe, die häufig in Elektro- und Elektronik-Altgeräten enthalten sind, negative Auswirkungen auf die Umwelt und die menschliche Gesundheit haben. Durch die sachgemäße Entsorgung dieses Produkts tragen Sie außerdem zu einer effektiven Nutzung natürlicher Ressourcen bei. Informationen zu Sammelstellen für Altgeräte erhalten Sie bei Ihrer Stadtverwaltung, dem öffentlich-rechtlichen Entsorgungsträger, einer autorisierten Stelle

für die Entsorgung von Elektro- und Elektronik-Altgeräten oder Ihrer Müllabfuhr.

Service-Hinweise

- Bewahren Sie die Maschine, Betriebsanleitung und ggf. Zubehör in der Originalverpackung auf. So haben Sie alle Informationen und Teile stets griffbereit.
- PRIMASTER-Geräte sind weitgehend wartungsfrei, zum Reinigen der Gehäuse genügt ein feuchtes Tuch. Zusätzliche Hinweise entnehmen Sie bitte der Betriebsanleitung.
- PRIMASTER-Geräte unterliegen einer strengen Qualitätskontrolle. Sollte dennoch einmal eine Funktionsstörung auftreten, so senden Sie das Gerät bitte an unsere Service-Anschrift. Die Reparatur erfolgt umgehend.
- Eine Kurzbeschreibung des Defekts verkürzt die Fehlersuche und Reparaturzeit. Während der Garantiezeit legen Sie dem Gerät bitte Garantie-Urkunde und Kaufbeleg bei.
- Sofern es sich um keine Garantiereparatur handelt, werden wir Ihnen die Reparaturkosten in Rechnung stellen.

⚠ WICHTIG! Öffnen des Gerätes führt zum Erlöschen des Garantieanspruchs!

⚠ WICHTIG! Wir weisen ausdrücklich darauf hin, dass wir nach dem Produkthaftungsgesetz nicht für durch unsere Geräte hervorgerufene Schäden einzustehen haben, sofern diese durch unsachgemäße Reparatur verursacht oder bei einem Teileaustausch nicht





unsere Originalteile bzw. von uns freigegebene Teile verwendet wurden und die Reparatur nicht vom Abraham Diederichs GmbH & Co. oHG Kundenservice oder einem autorisierten Fachmann durchgeführt wurde! Entsprechendes gilt für die verwendeten Zubehörteile.

- Zur Vermeidung von Transportschäden das Gerät sicher verpacken oder die Originalverpackung verwenden.
- Auch nach Ablauf der Garantiezeit sind wir für Sie da und werden eventuelle Reparaturen an PRIMASTER-Geräten kostengünstig ausführen.





Abraham Diederichs GmbH & Co. oHG
 Oberkamper Straße 39
 42349 Wuppertal

EU-Konformitätserklärung

Wir erklären in alleiniger Verantwortung,
 dass das nachstehende Erzeugnis ...

Säbelsäge

PMS850

Nr. WU5454240

BJ:2021 · SN:03001

... allen Bestimmungen der angeführten
 Richtlinien entspricht.

2011/65/EU (RoHS)
2006/42/EC (MD)
2014/30/EU (EMC)

Angewandte harmonisierte Normen:

EN 62841-1:2015
EN 62841-2-11:2016
EN 62471:2008
EN 55014-1:2017
EN 55014-2:2015
EN 61000-3-2:2014
EN 61000-3-3:2013
EN 50581:2012

Wuppertal, **01.03.2021**

Ingo Heimann (M.Sc.)
 Technische Leitung/Produktentwicklung
 Abraham Diederichs GmbH & Co. oHG · Oberkamper Straße 39 · 42349 Wuppertal
 Verantwortliche Person der technischen Dokumentation.







Service:

Abraham Diederichs GmbH & Co. oHG

Kundenservice

Warenannahme Tor 3
Oberkamper Straße 39
42349 Wuppertal

Telefon: +49 (0) 202 / 24750 430
+49 (0) 202 / 24750 431
+49 (0) 202 / 24750 432

Fax: +49 (0) 202 / 6 98 05 88

E-Mail: adw-service@adw-best.de

Diese Betriebsanleitung kann im PDF-Format von der Internetseite
www.globus-baumarkt.de heruntergeladen werden.







© Copyright

Nachdruck oder Vervielfältigung – auch aus-
zugsweise – nur mit Genehmigung der

**Abraham Diederichs
GmbH & Co. oHG**

Oberkamper Straße 37-39
42349 Wuppertal

Germany

2021

Diese Druckschrift einschließlich aller ihrer
Teile ist urheberrechtlich geschützt.

Jede Verwertung außerhalb der engen
Grenzen des Urheberrechtsgesetzes ist
ohne Zustimmung der Abraham Diederichs
GmbH & Co. oHG unzulässig und strafbar.

Das gilt insbesondere für Vervielfältigungen,
Übersetzungen, Mikroverfilmungen und die
Einspeisung und Verarbeitung in elektronischen
Systemen.

