



▶ Massive Konstruktion aus hochwertigem Leimholz (BSH-Fichte)



541 X 339 cm

## Venezia

- ▶ Stilvoll geschwungene Sparren
- ▶ Dacheindeckung Polycarbonat-Doppelstegplatte in klar
- ▶ Pfosten 12 x 12 cm
- ▶ Inklusive Aufschraubstützen



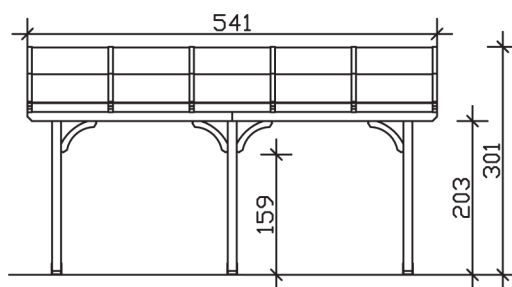
► Datenblatt / Baubeschreibung		Venezia 541 x 339cm
Material	Leimholz, Fichte	
Farbbehandlung	Lasiert in Schiefergrau	
Pfostenstärke	12 x 12 cm	
Breite	541 cm	
Tiefe	339 cm	
Grundfläche	18,33 m <sup>2</sup>	
Umbauter Raum	48,57 m <sup>3</sup>	
Schneelast	1 kN/m <sup>2</sup>	
Dachfläche	18,33 m <sup>2</sup>	
Material Dacheindeckung	Polycarbonat-Doppelstegplatten 10 mm - klar	
Dachstärke	10 mm	
Montageart	Wandanbau	
Gesamthöhe hinten	301 cm	
Gesamthöhe vorne	229 cm	
Durchgangshöhe vorne	203 cm	
Pfostenabstand Breite	220 cm	
Pfostenabstand Tiefe	305 cm	



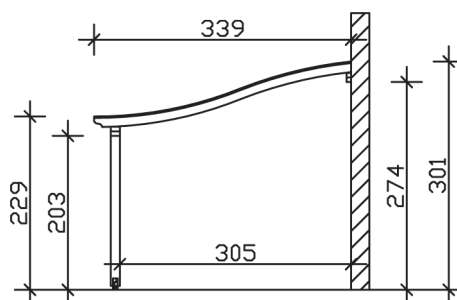
<b>Oberfläche Holz</b>	19,31 m <sup>2</sup>
<b>Im Lieferumfang enthalten</b>	Aufschaubstützen, Montagematerial, Aufbauanleitung
<b>Nicht im Lieferumfang enthalten</b>	Dübel für die Wandmontage und Wandanschlussprofil
<b>Verpackung</b>	Paket 1: B 120 cm x L 366 cm x H 48 cm Gewicht 298,000 kg
<b>Artikelnummer</b>	207954-13-25
<b>EAN-Nummer</b>	4018211030095
<b>Lieferhinweis</b>	Für die Anlieferung muss die Zufahrt für 40 t-LKW möglich sein! Die Anlieferung erfolgt frei Bordsteinkante (Festland Deutschland).
<b>Garantie</b>	5 Jahre gemäß unseren Garantiebedingungen

## Venezia 541 X 339cm

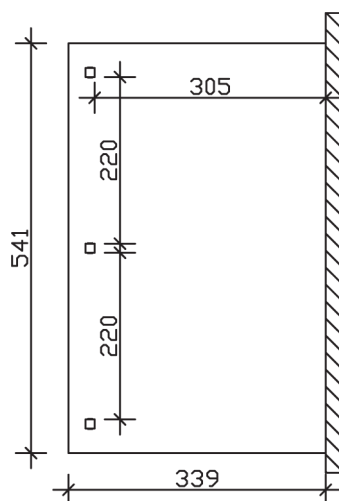
Ansicht vorne



Ansicht Seite



Grundriss



### Venezia 541 X 339cm

Schnitte und Ansichten Maßstab 1:100