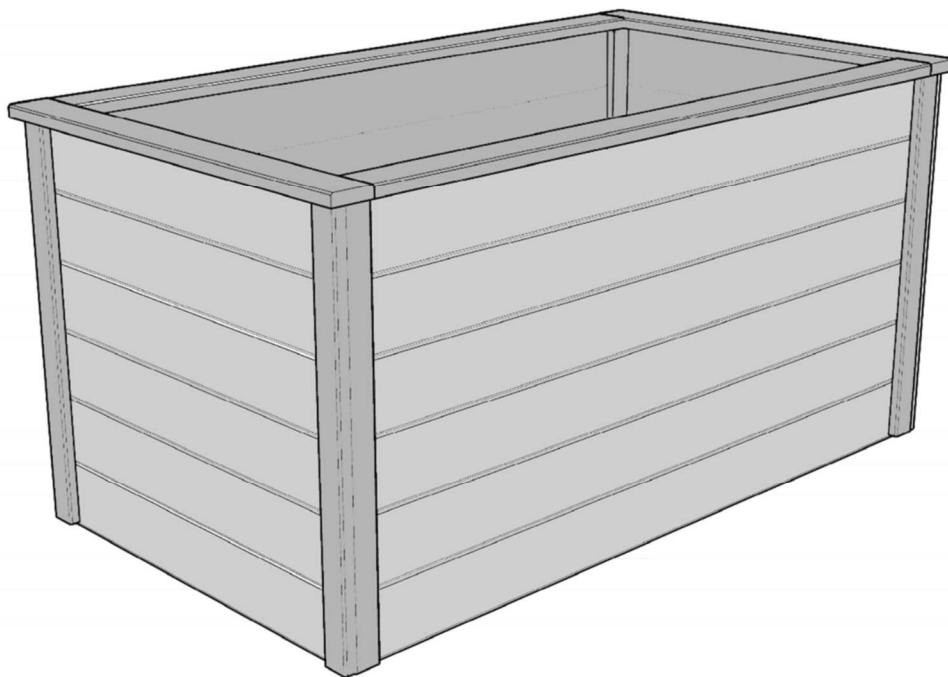




Montage-, Bedienungs- und Wartungsanleitung



Hochbeet

Art.-Nr.: 669.1307.20000

Stand: 1907

Sehr geehrte Kundin, sehr geehrter Kunde,

Lesen Sie diese Anleitung vor dem Aufbau bitte vollständig durch, um Montagefehler oder Beschädigungen zu vermeiden.

WICHTIG!

Prüfen Sie bitte sofort anhand der Packliste, ob das Hochbeet vollständig und unbeschädigt bei Ihnen angekommen ist.

Bitte vernichten Sie die Packliste erst nach Ablauf der Garantiezeit. Diese Liste dient Ihnen zur Kontrolle auf Vollständigkeit der Einzelteile und ist mit dem Kaufbeleg aufzubewahren. Eventuelle Beanstandungen können mit Hilfe dieser Liste problemlos behoben werden.

Wir empfehlen Ihnen die Montage mit 2 Personen durchzuführen.

Zur Verhütung von Unfällen ist zu vermeiden, daß sich Kinder während der Montage in unmittelbarer Nähe aufhalten. Weiterentwicklungen im Sinne des technischen Fortschritts behalten wir uns vor. So können geringfügige Abweichungen in den Darstellungen entstehen.

Verpackungsmaterial nicht einfach wegwerfen! Papier-, Pappe- und Wellpappeverpackungen, sowie Kunststoffverpackungsteile sollten in die entsprechenden Sammelbehälter gegeben werden.

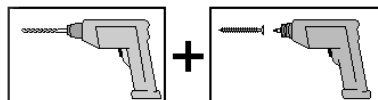
Empfehlungen

Voraussetzung für die fachgerechte Montage ist ein absolut waagerechter Untergrund.

Das Verlegen von Betonplatten (z.B. Rasenbordsteine oder Gehwegplatten) auf gewachsenem oder gut verdichtetem Boden ist zu empfehlen.

Gegen Windschäden ist das Hochbeet mit dem Untergrund zu verankern. Die Verankerung gehört nicht zum Lieferumfang.

Bitte bohren Sie alle Schraubverbindungen vor, um Beschädigungen an den Holzteilen zu vermeiden! Folgendes Zeichen macht Sie während der Anleitung nochmals darauf aufmerksam:



Holzschutz

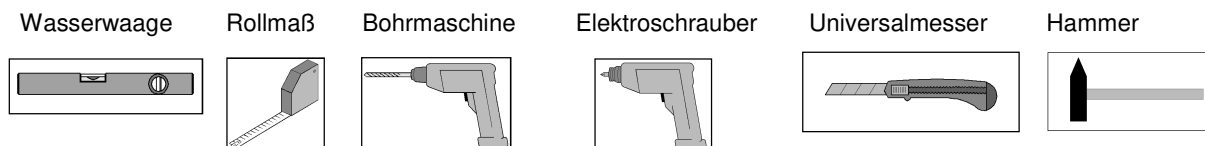
Schützen Sie unbehandeltes Holz vor und während des Aufbaus vor direkter Sonneneinwirkung oder Feuchtigkeit! Das Produkt besteht aus dem natürlichen Rohstoff Holz. Dies macht regelmäßig ausreichende Holzschutzmaßnahmen zwingend erforderlich. Für die fachgerechte Holzschutzbehandlung wenden Sie sich bitte an einen Holzschutzfachmann. Holzschutzmaßnahmen sind vom Kunden in eigener Verantwortlichkeit durchzuführen. Ohne vorschriftsmäßigen Holzschutz kann keine Gewährleistung übernommen werden. Bitte beachten Sie auch die diesbezüglichen Bestimmungen in unseren Garantieerklärungen.

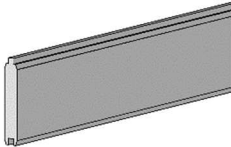
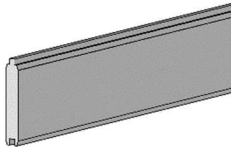
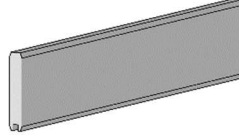
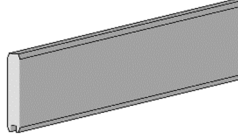



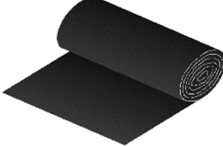


Wir wünschen Ihnen viel Freude mit Ihrem Hochbeet.

Ein regelmäßiger Anstrich gemäß der Herstellerangabe der Holzschutzlasur ist zum Schutz des Holzes notwendig.

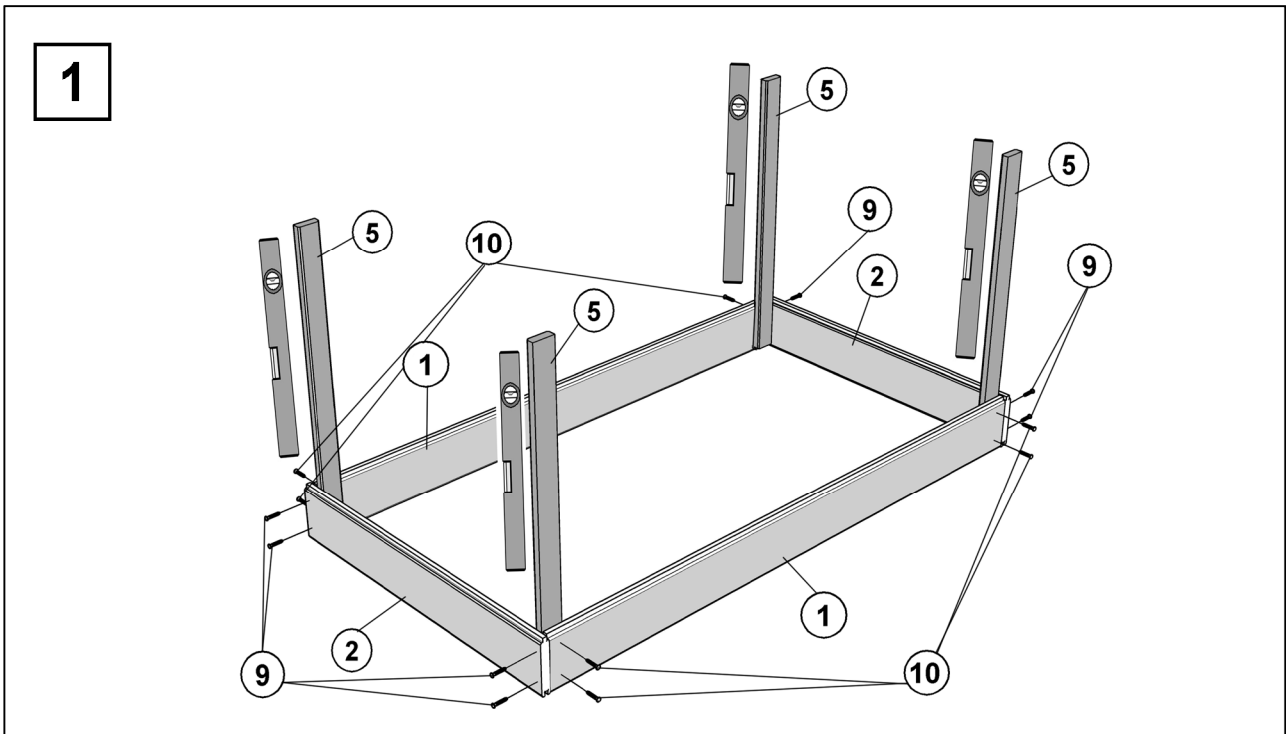
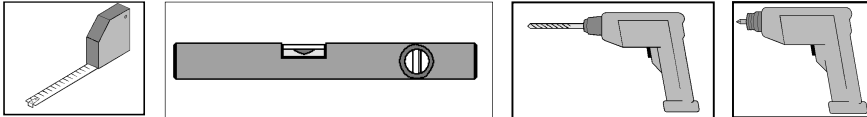
Werkzeug

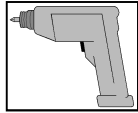
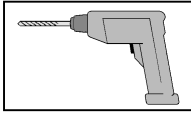
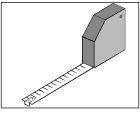
Folgendes Werkzeug sollten Sie vor Beginn des Aufbaus zurechtgelegt haben:



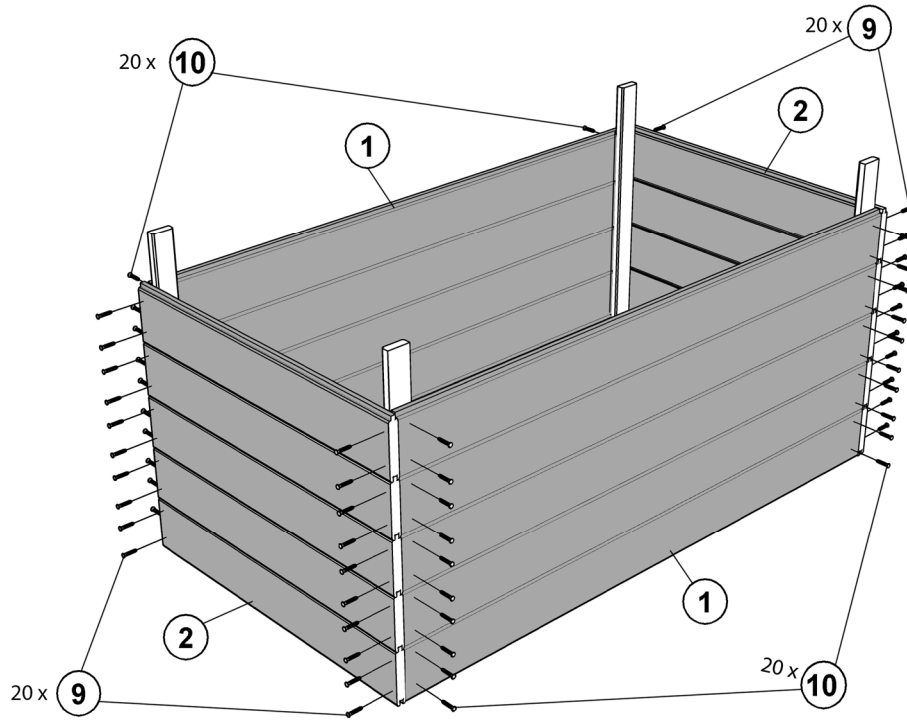
Pos	Bild	Abmessung	Stück
①		19 / 121 / 1295	10
②		19 / 121 / 720	10
③		19 / 113 / 1295	2
④		19 / 113 / 720	2
⑤		15 / 45 / 670	12
⑥		18,5 / 70 / 780	2
⑦		18,5 / 70 / 1255	2
⑧		80 / 440	
⑨		4,0 x 50	70
⑩		3,5 x 30	80

<p>11</p>		<p>2,0 x 13</p>	<p>30</p>
-----------	---	-----------------	-----------

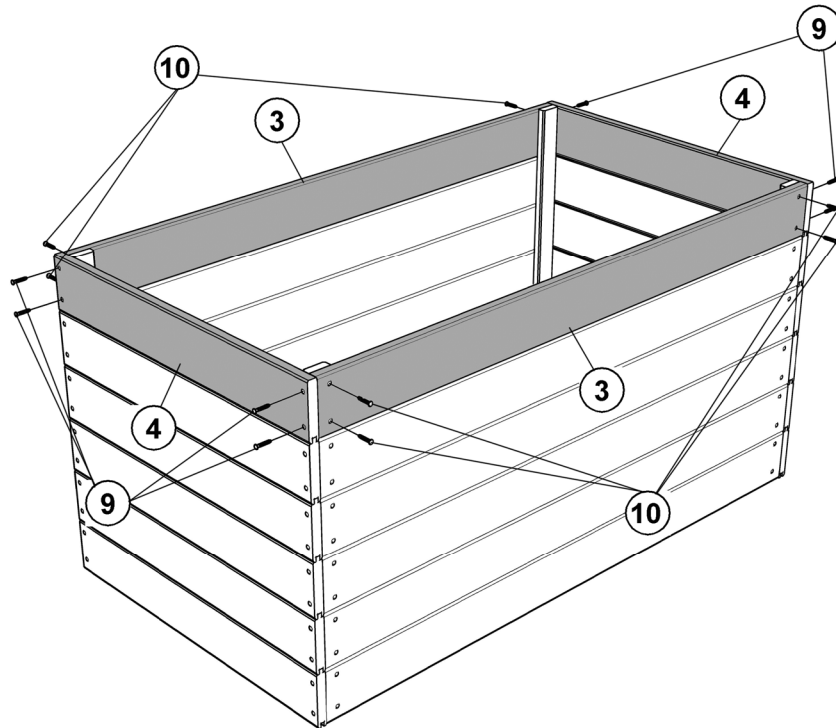




2

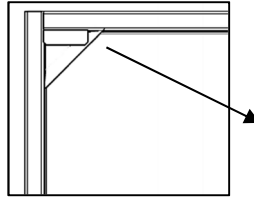


3

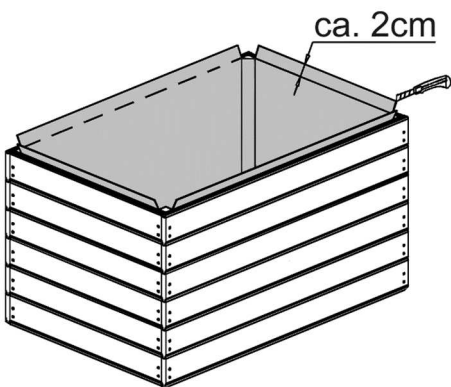
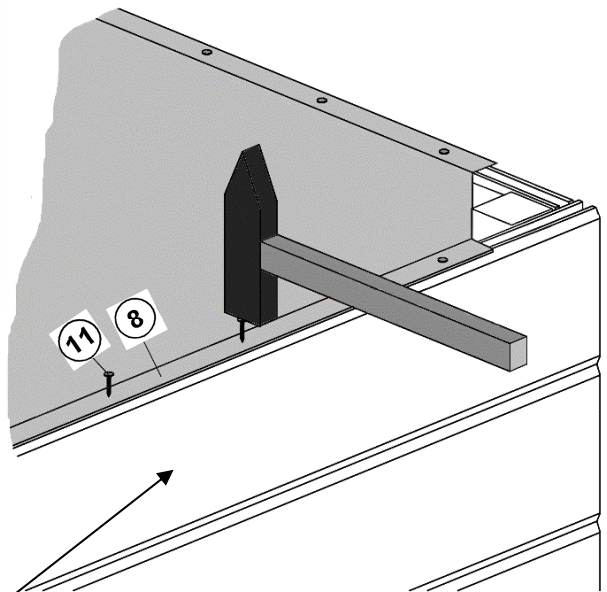
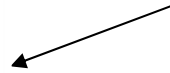
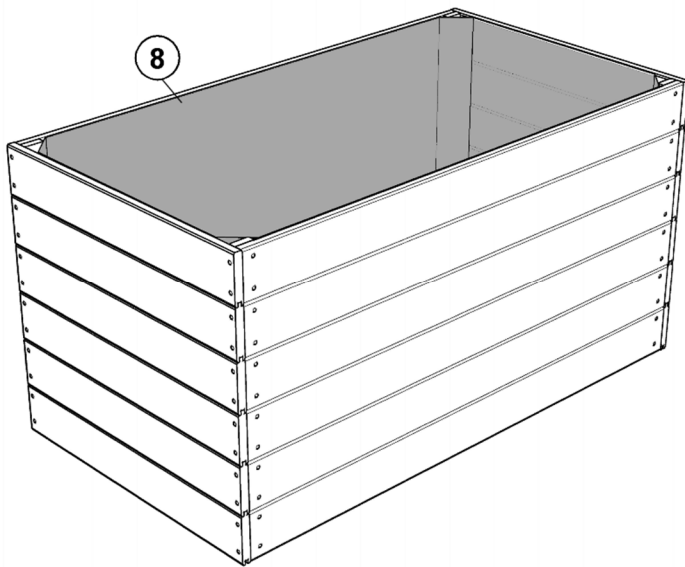
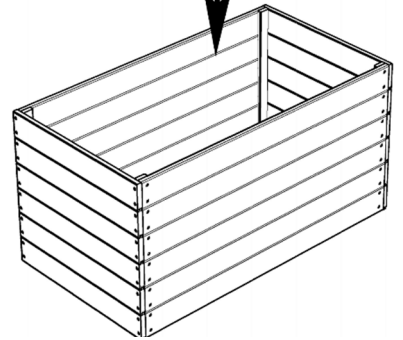
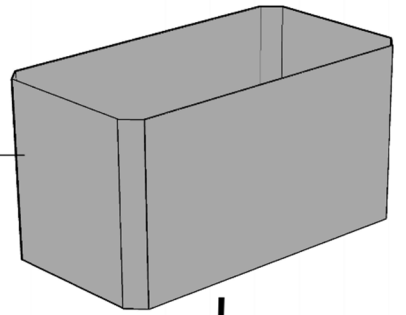


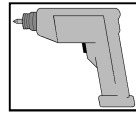
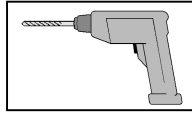
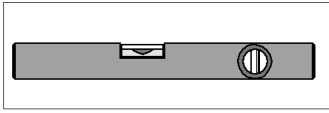
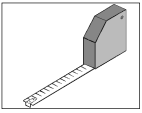


4



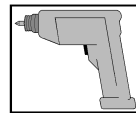
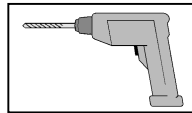
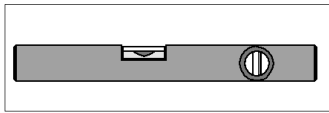
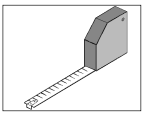
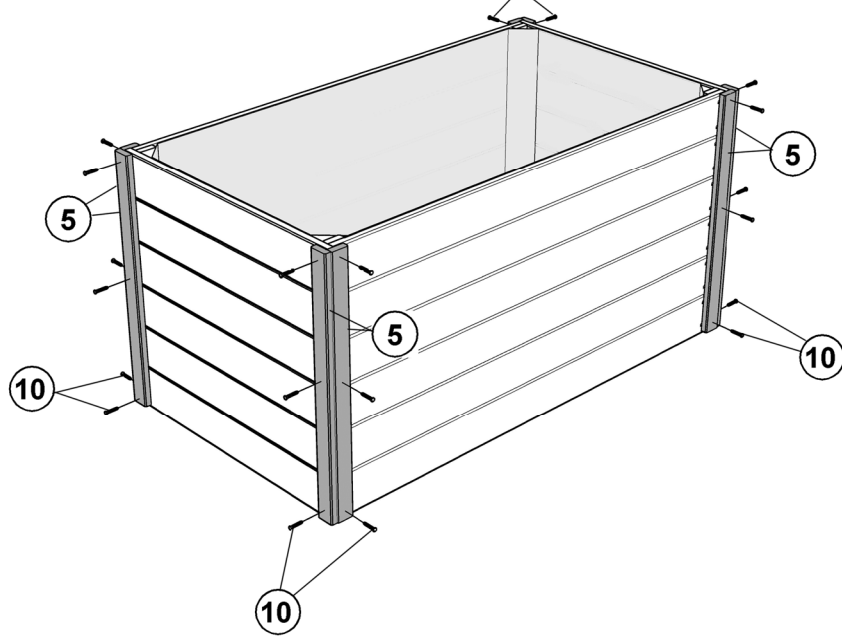
8



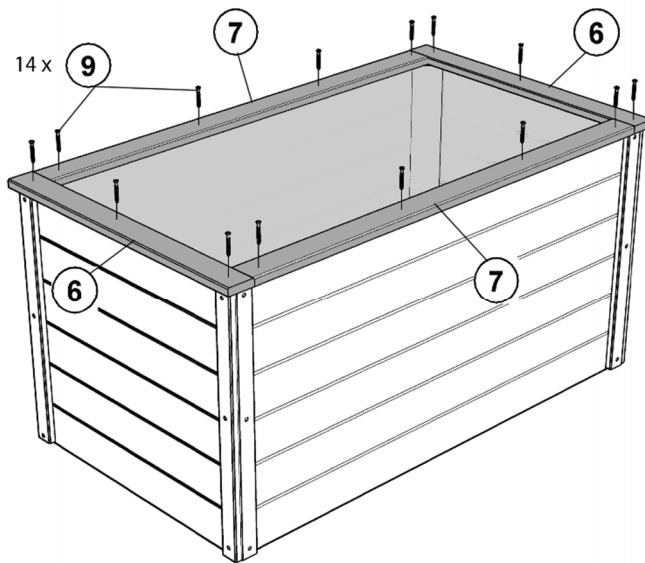


5

2 x 5 + 6 x 10



6





Mehr Freude im Garten

WEKA Profi Hochbeete

Mehr Gartenfreude mit herrlich frischem Gemüse, Kräutern und Blumen mit allen Vorteilen der WEKA-Profi Hochbeete.

Ihre Vorteile:

- höhere Bodentemperaturen (5-8° C) und verbesserter Lichteinfall, dadurch:
 - maximale Erträge
 - Verlängerung der Erntesaison
- bequem und rückenfreundlich zu bearbeiten
- Breiter Randabschluss als praktische Ablagefläche
- Grünschnitt, halbreifer Kompost und andere verrottbare Gartenabfälle finden beim Hochbeetbau eine praktische Verwendung

Aufbaubeispiel:



4. Schicht (ca. 25 cm):
Gartenerde oder Kompost



3. Schicht (ca. 10 cm):
Grünschnitt oder Laub



2. Schicht (ca. 10 cm):
Feiner Gehölzschnitt



1. Schicht (ca. 25 cm):
Grobe Äste und Zweige



Hinweis:

Befüllen Sie das Hochbeet niemals komplett mit Erde/Kompost, da der Druck auf die Wände ansonsten zu hoch wird und es zu Beschädigungen kommt.



weka Holzbau GmbH,
Johannesstr. 16
D-17034 Neubrandenburg
Tel.: 0395 42908-0
Fax: 0395 42908-83
EMail: Info@weka-Holzbau.com

MA Art.-Nr.: 800.0286.17.70