

# TrendLine

2076912008661  
MD-GL01

## **Aufbauanleitung**

### **Servierwagen**



BITTE LESEN SIE DIE BEDIENUNGSANLEITUNG  
SORGFÄLTIG DURCH UND BEWAHREN DIESE FÜR  
DEN SPÄTEREN GEBRAUCH AUF.

IM WINTER BITTE TROCKEN LAGERN.  
NUR FÜR DEN GEBRAUCH IM PRIVATEN  
BEREICH GEEIGNET.

### **Pflege und Aufbewahrung**

#### **Pflege**

Bei Verschmutzungen sind diese einfach mit warmem Wasser und einem Schwamm/Tuch zu reinigen. Verwenden Sie bei hartnäckiger Verschmutzung warmes Wasser mit einem milden Reinigungsmittel. Anschließend vollständig trocknen lassen. Bitte verwenden Sie keinesfalls lösungsmittelhaltige oder grobe Reiniger, da diese Beschädigungen verursachen können.

Zum Schutz der Möbel und zur Erhaltung des ursprünglichen Farbtons empfiehlt sich das regelmäßige Behandeln mit geeigneten Ölen aus unserer TRENDLINE Pflegeserie. Damit das Öl tief eindringen kann, empfehlen wir die behandelten Möbel einen Tag ungenutzt zu lassen.

#### **HINWEIS**

Farb- und Strukturunterschiede sind Eigenschaften von Holz und stellen keinen Reklamationsgrund dar. Durch die Witterung können feine Risse entstehen, diese beeinträchtigen die Haltbarkeit jedoch nicht!

#### **Aufbewahrung**

Bei Regen, Schnee oder sonstigen schlechten Witterungsbedingungen, insbesondere bei Kälte und Frost müssen Sie den Servierwagen an einem trockenen, gut durchlüfteten Lagerort unterstellen. Bitte achten Sie vor dem Einlagern darauf, dass Ihre Gartenmöbel trocken und sauber sind.

#### **ACHTUNG**
















Benutzen Sie Ihre Gartenmöbel nicht als „Stehfläche“ oder „Trittleiter“! Maximale Belastbarkeit 75 kg.

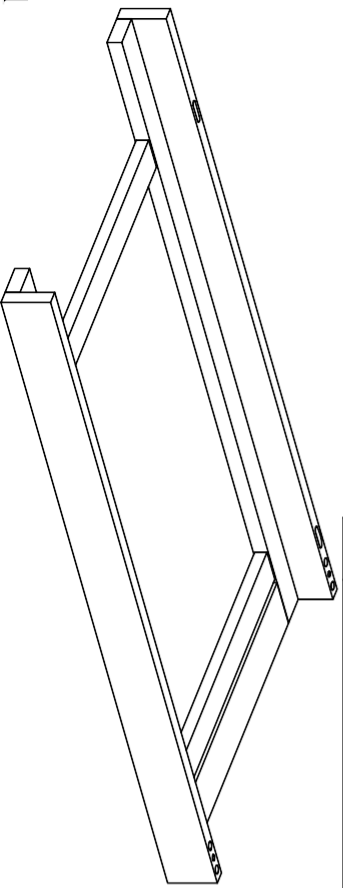
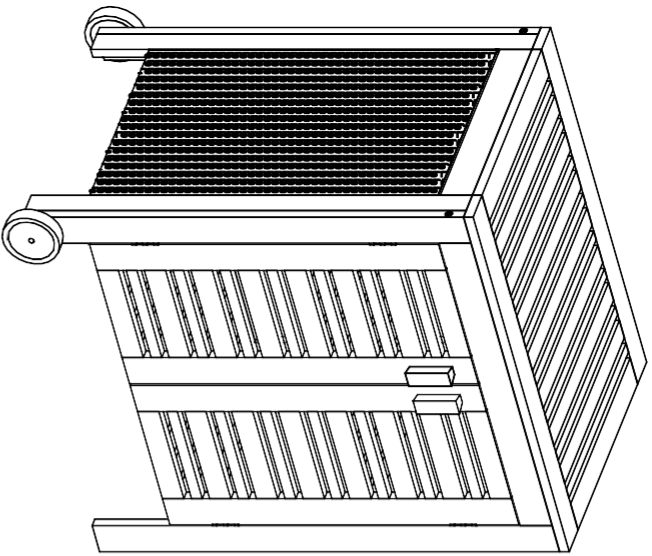
Globus Fachmärkte GmbH & Co.KG  
Zeichenstr. 8, 66333 Völklingen  
[www.gobus-baumarkt.de](http://www.gobus-baumarkt.de)

Für den Reklamationsfall:  
Herstelleraadresse und Order Nr. aufbewahren

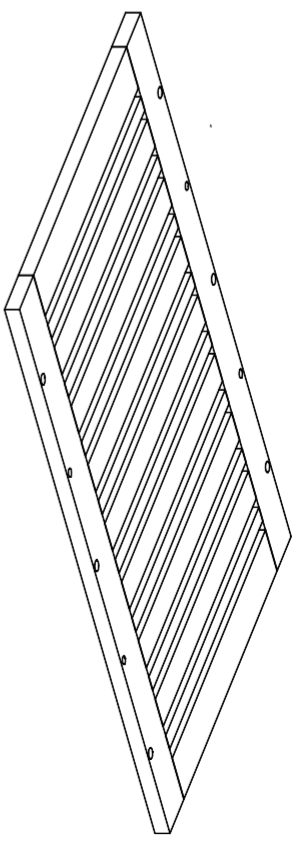
# Aufbauanleitung

## TEILELISTE

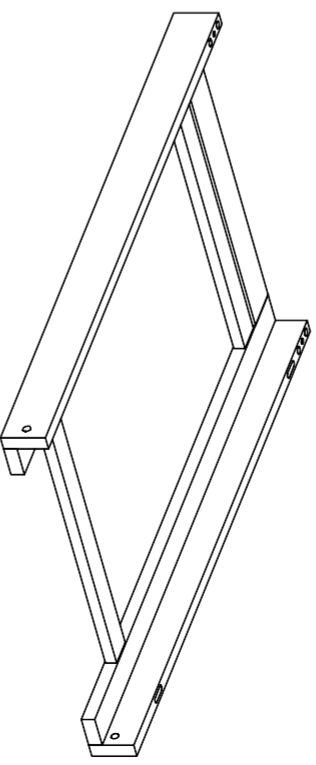
Nr.	Abbildung	Meng
1		04
2		06
3		02
4		04
5		08
6		08
7		16
8		12
9		04
10		01
11		02
12		02
13		01
14		01
15		01



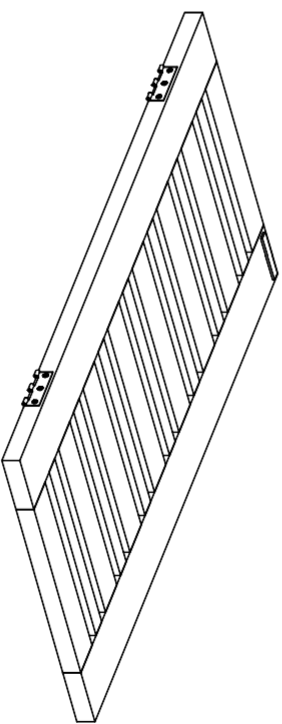
CX1



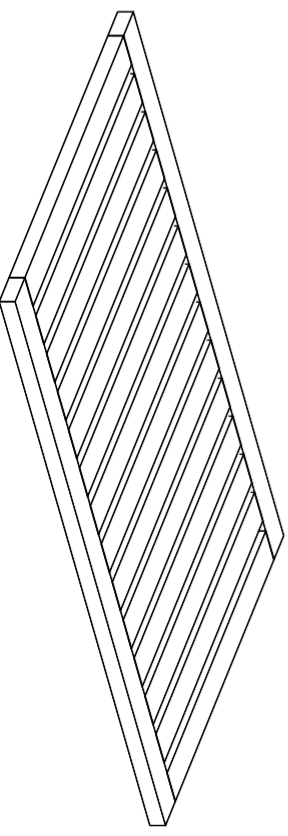
AX1



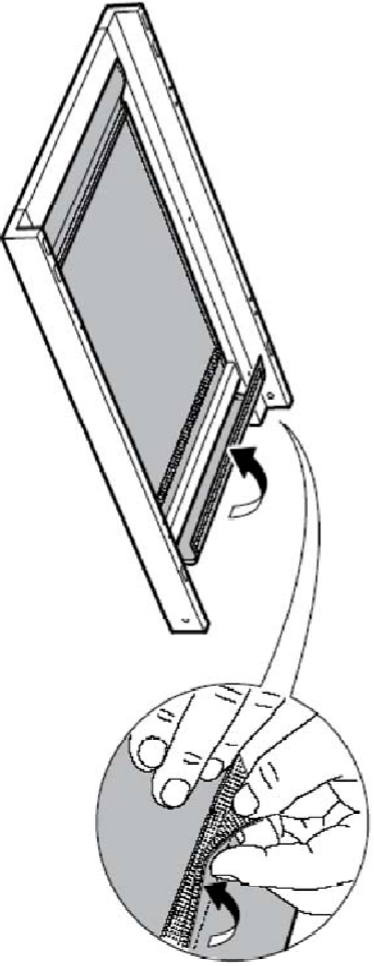
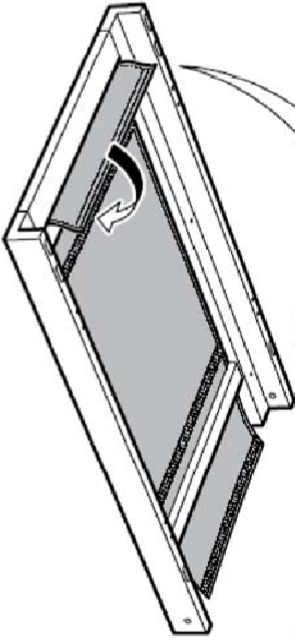
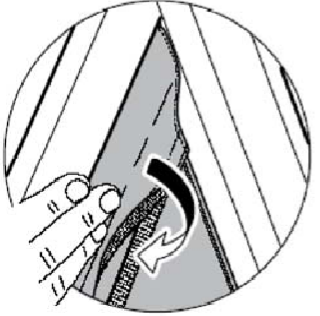
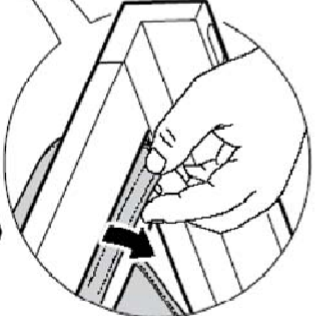
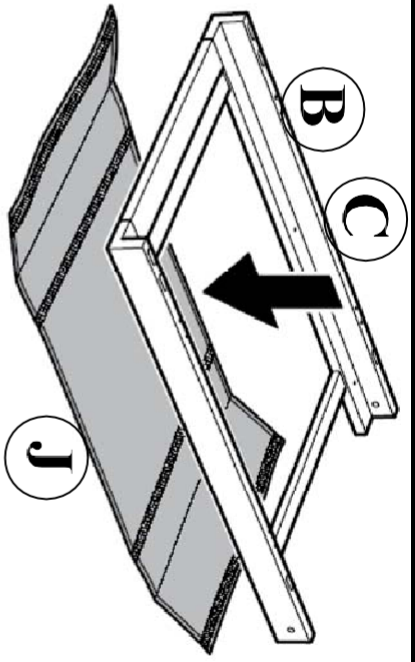
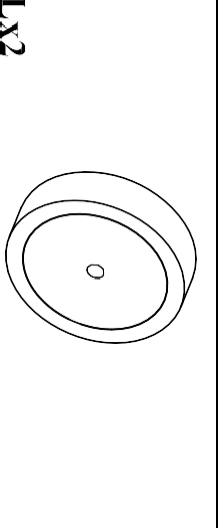
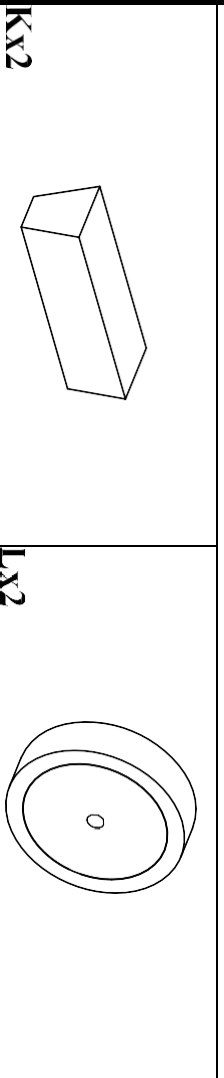
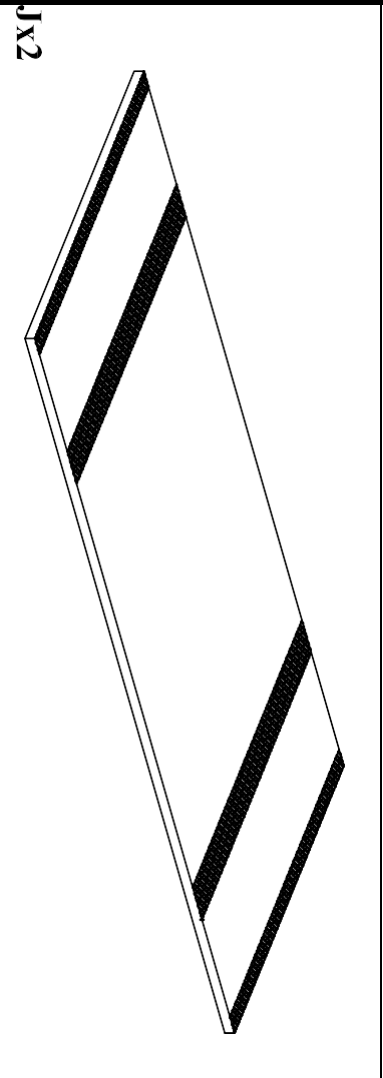
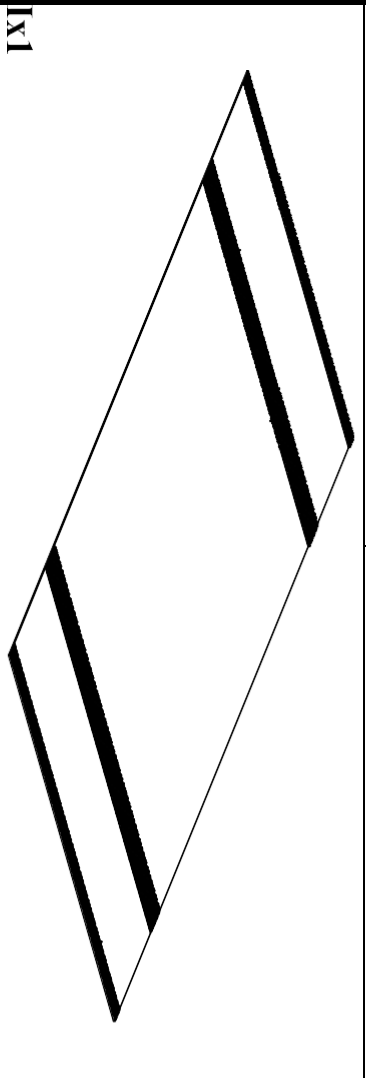
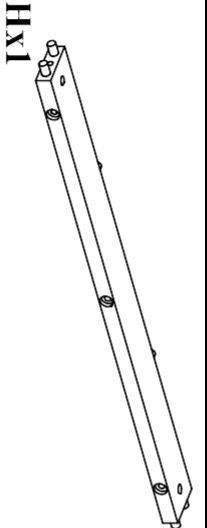
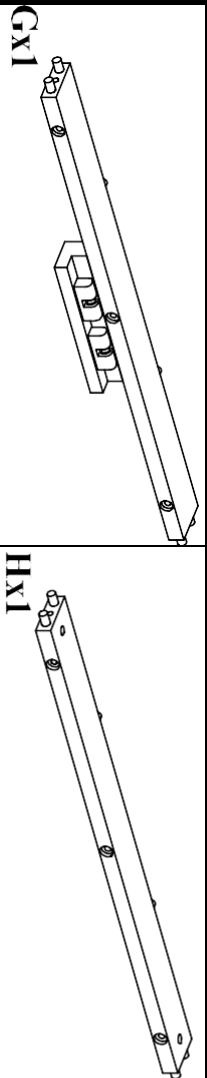
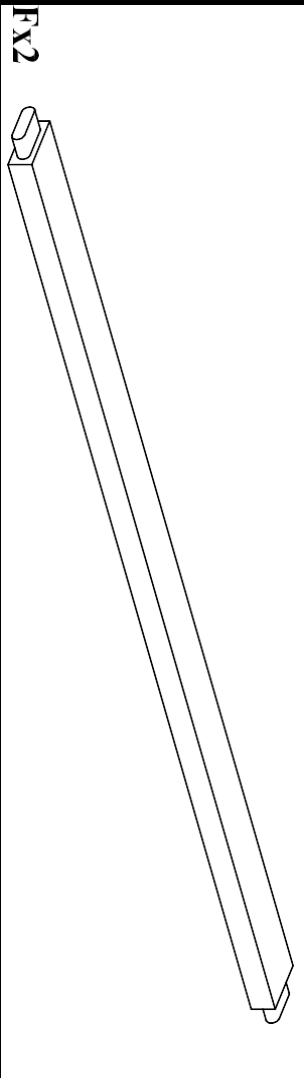
BX1



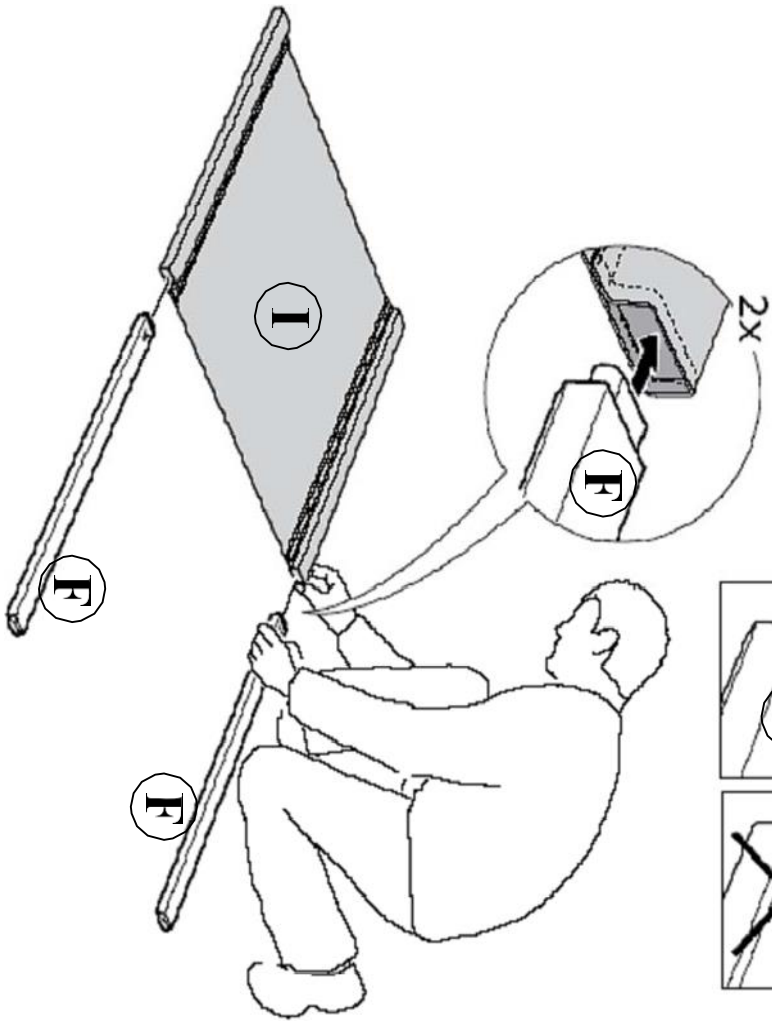
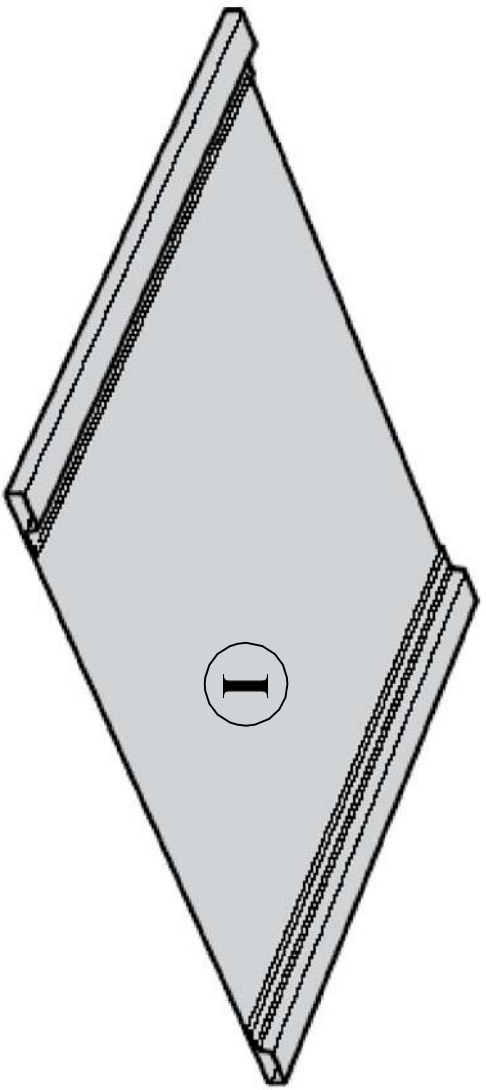
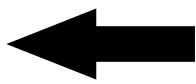
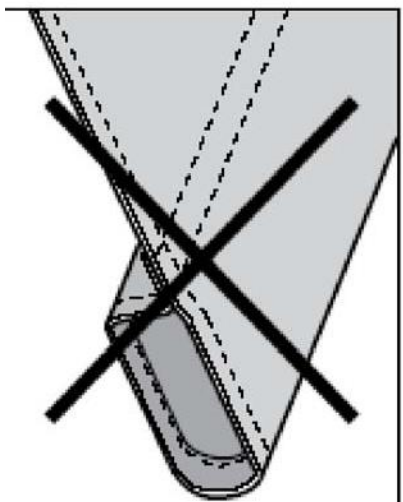
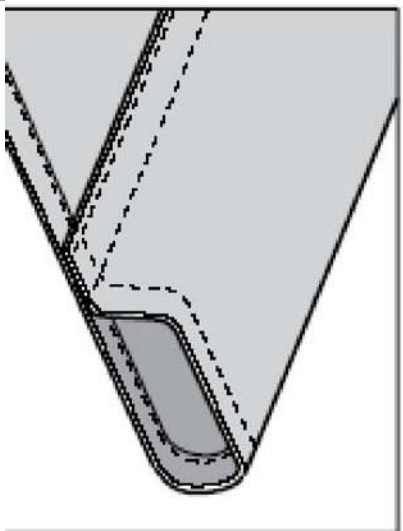
DX2



EX2

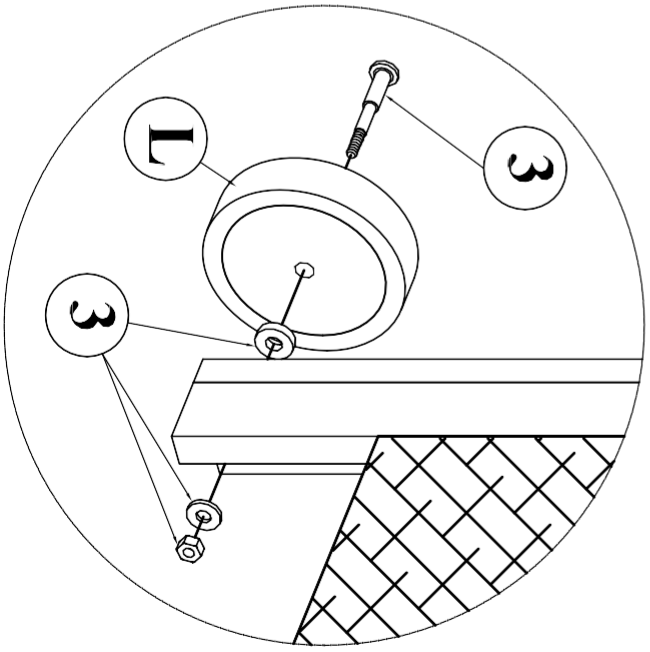
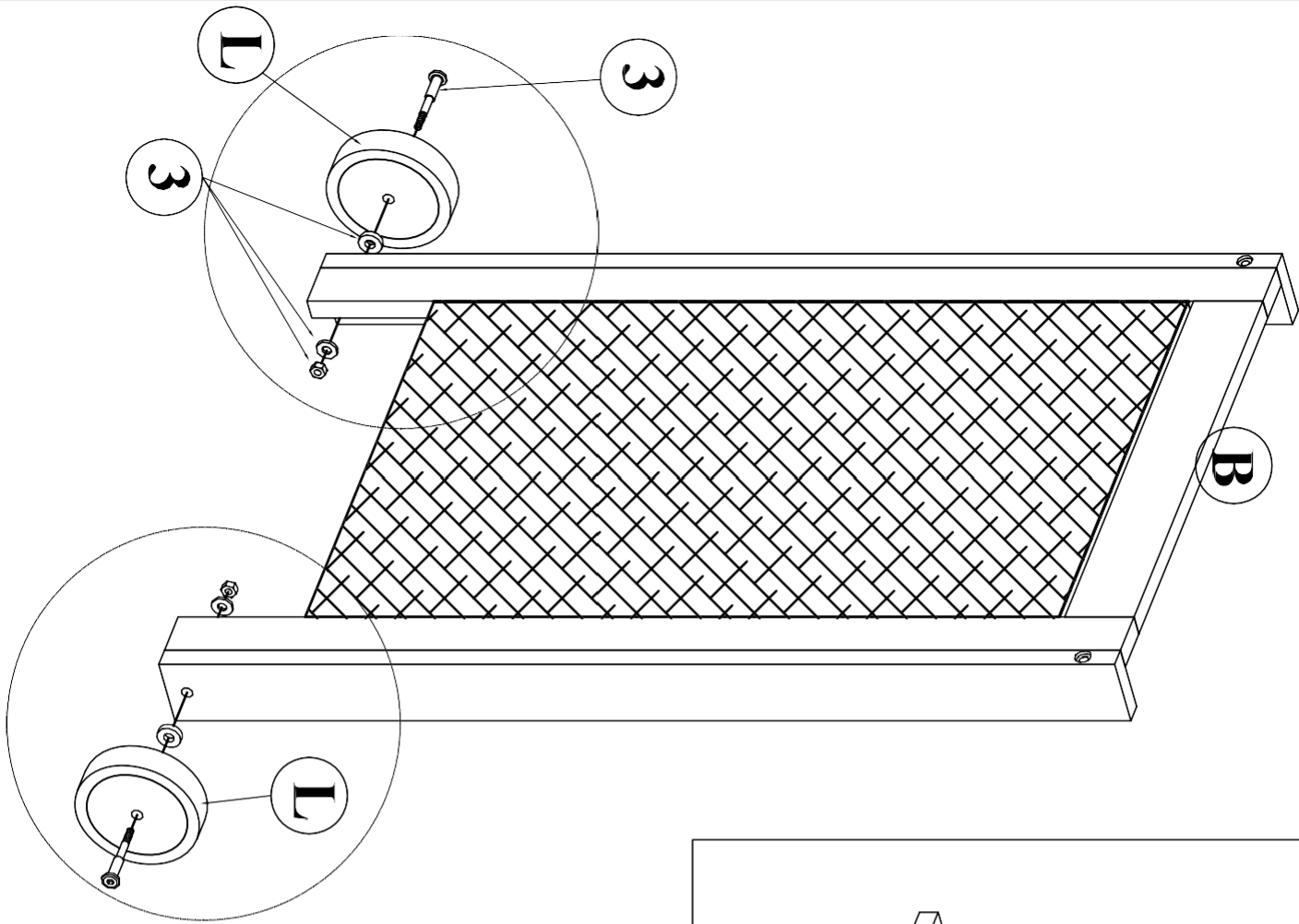
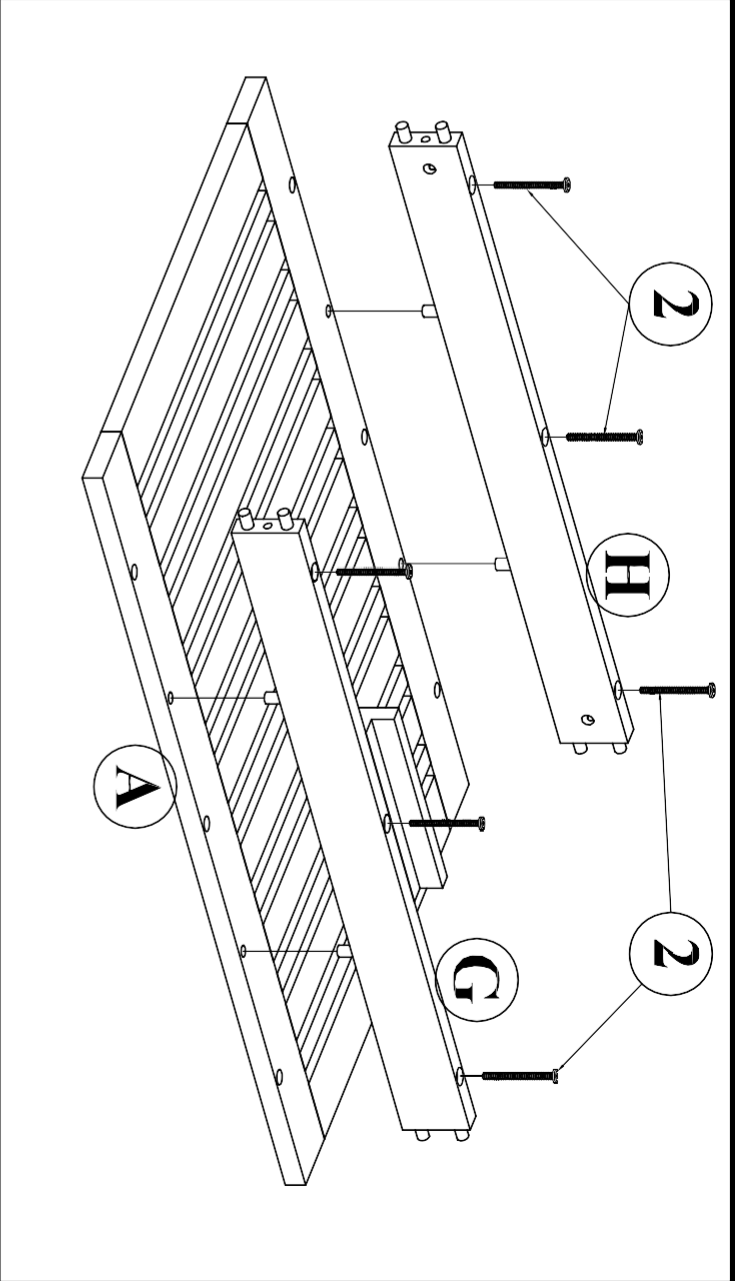


**Schritt 1**

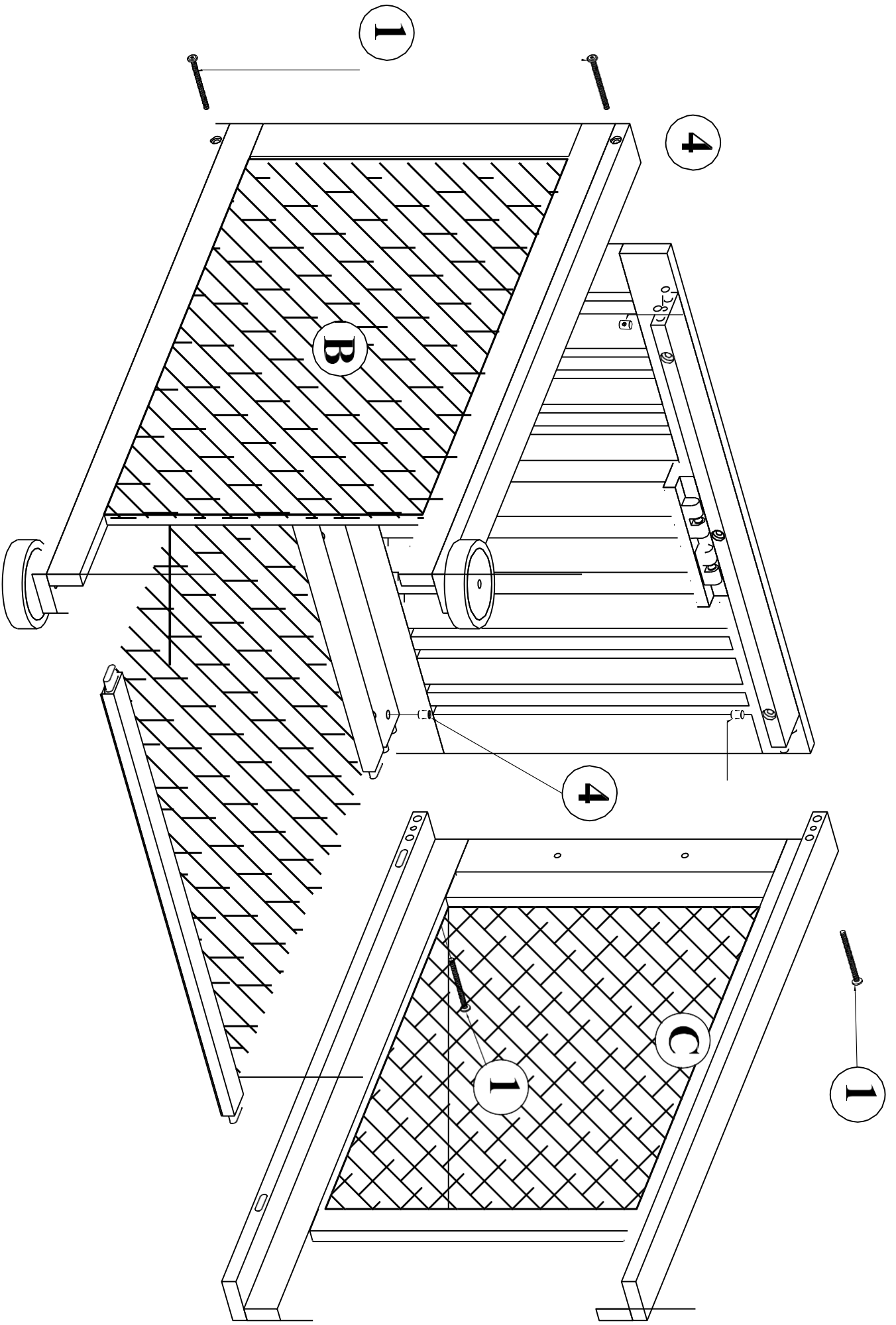


Schritt 2

Schritt 3

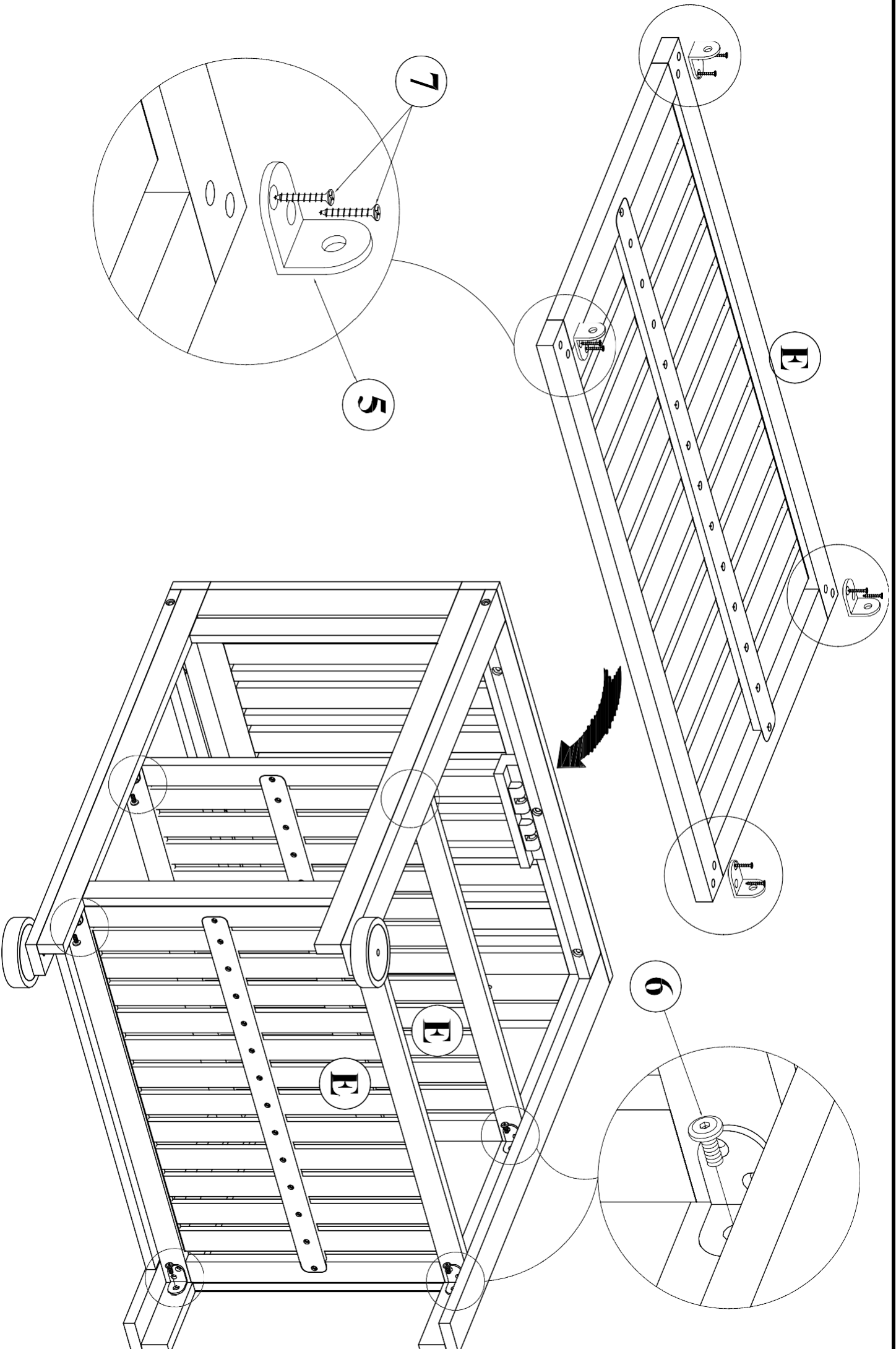


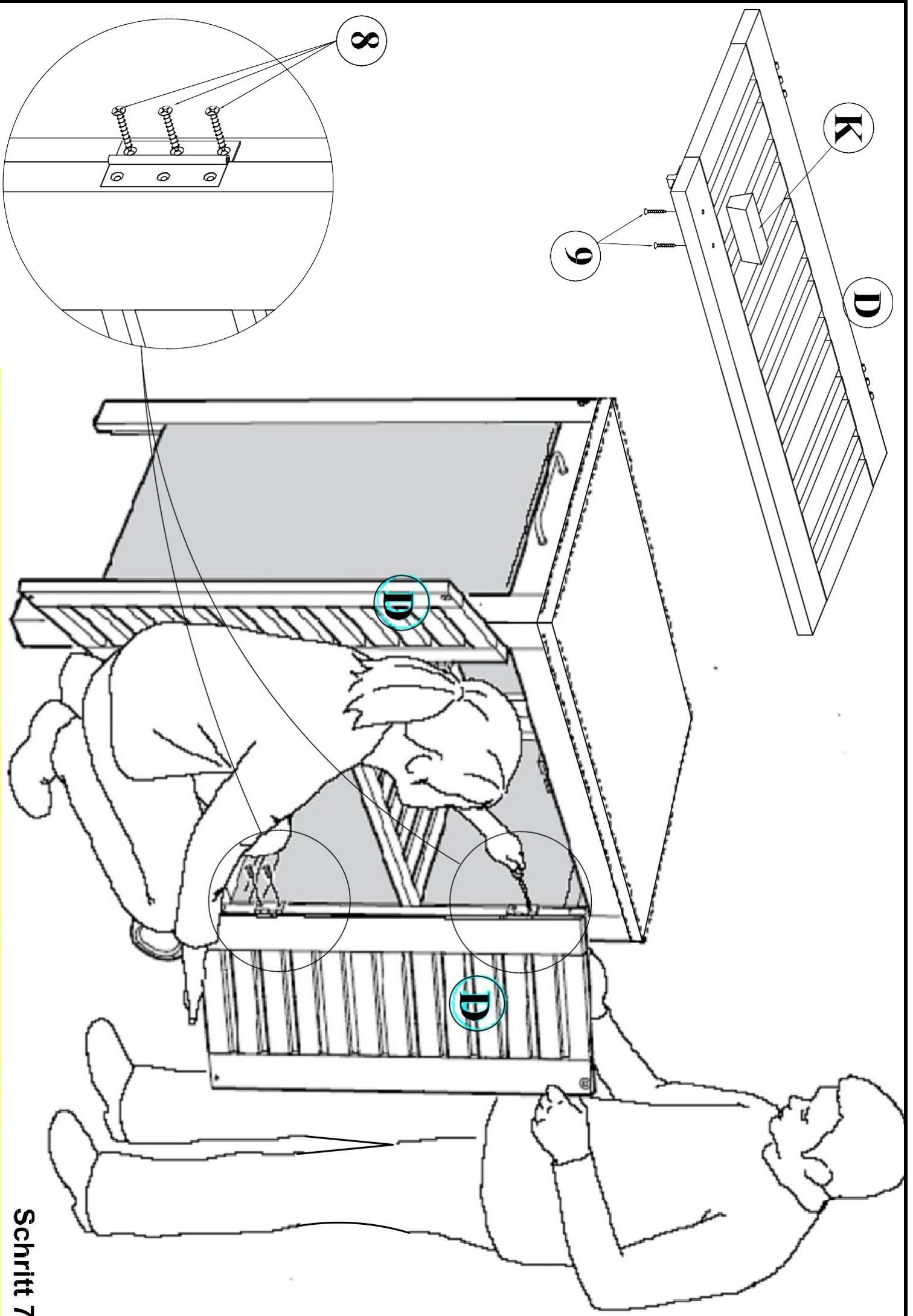
Schritt 4



Schritt 5

Schritt 6





Schritt 7



