



▶ Massive Konstruktion aus hochwertigem Leimholz (BSH-Fichte)



450 X 309 cm

## Novara

- ▶ Farblich behandelt in eiche hell
- ▶ Dacheindeckung Polycarbonat-Doppelstegplatte in klar
- ▶ Pfosten 8 x 22 cm
- ▶ Inklusive Pfostenlaschen zum Einbetonieren



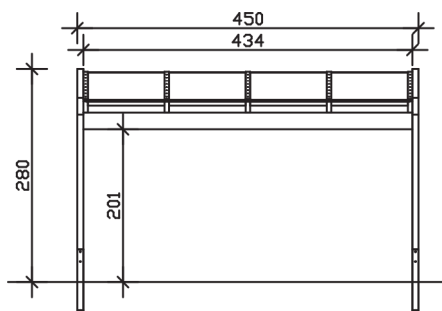
► Datenblatt / Baubeschreibung		Novara 450 x 309cm
Material		Leimholz, Fichte
Farbbehandlung		Lasiert in Eiche hell
Pfostenstärke		8 x 22 cm
Breite		450 cm
Tiefe		309 cm
Grundfläche		13,91 m <sup>2</sup>
Umbauter Raum		36,31 m <sup>3</sup>
Schneelast		0,85 kN/m <sup>2</sup>
Dachfläche		13,02 m <sup>2</sup>
Dachneigung		7 °
Material Dacheindeckung		Polycarbonat-Doppelstegplatten 16 mm - klar
Dachstärke		16 mm
Montageart		Wandanbau
Gesamthöhe hinten		280 cm
Gesamthöhe vorne		242 cm
Durchgangshöhe vorne		201 cm
Pfostenabstand Breite		434 cm
Pfostenabstand Tiefe		287 cm



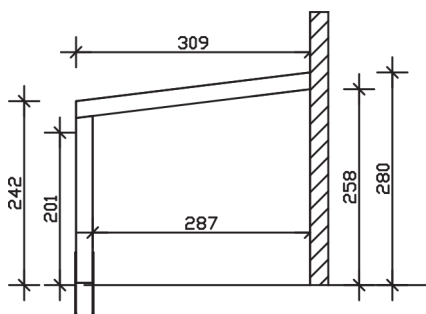
<b>Oberfläche Holz</b>	19,48 m <sup>2</sup>
<b>Im Lieferumfang enthalten</b>	Pfostenlaschen zum Einbetonieren
<b>Nicht im Lieferumfang enthalten</b>	Dübel für die Wandmontage und Wandanschlussprofil
<b>Verpackung</b>	Paket 1: B 120 cm x L 450 cm x H 45 cm Gewicht 316,000 kg
<b>Artikelnummer</b>	203024-01-20
<b>EAN-Nummer</b>	4018211036004
<b>Lieferhinweis</b>	Für die Anlieferung muss die Zufahrt für 40 t-LKW möglich sein! Die Anlieferung erfolgt frei Bordsteinkante (Festland Deutschland).
<b>Garantie</b>	5 Jahre gemäß unseren Garantiebedingungen

## Novara 450 X 309cm

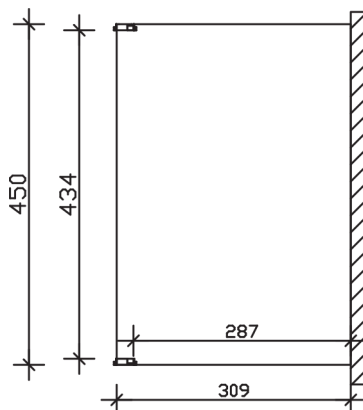
Ansicht vorne



Ansicht Seite



Grundriss



### Novara 450 X 309cm

Schnitte und Ansichten Maßstab 1:100