

# Verlegeanleitung

# EasyLoc

---

**Bodenbelag ohne integrierte Trittschalldämmung**

DE / Rev. 4 / 01.22

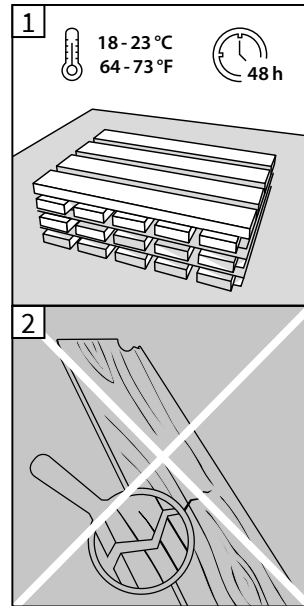
## 1. Vorbereitung/Lagerung

### Akklimatisierung:

Lassen Sie den Bodenbelag mindestens 48 Stunden vor dem Verlegen unter Wohnraumbedingungen (mind. 18°C) akklimatisieren. Lassen Sie die Fußbodendielen in dieser Zeit verpackt und lagern Sie die einzelnen Packungen im Kreuzstapel.

### Prüfung der Ware:

Bitte prüfen Sie die Ware vor dem Verlegen auf Beschädigungen und offensichtliche Mängel. Dielen, die bereits vor dem Verlegen beschädigt sind, dürfen nicht verlegt werden. Es wird empfohlen, den Bodenbelag bei Tageslicht oder einer guten Beleuchtung zu verlegen, da sonst die Gefahr besteht, dass Fehler nicht erkannt werden.

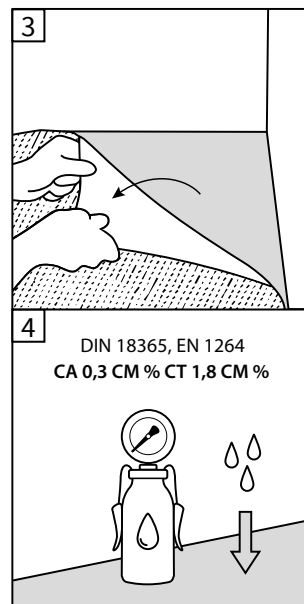


## 2. Untergrundbeschaffenheit

Vorhandene Altbeläge wie z.B. Teppich, Nadelfilz oder PVC-Bodenbeläge sind restlos zu entfernen.

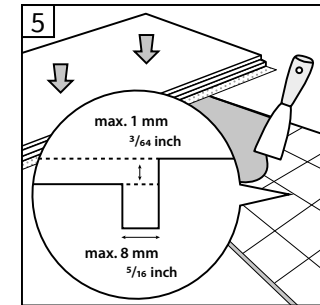
Der Untergrund muss fest, sauber, eben und trocken sein (verlegereif nach DIN 18365, DIN 18202).

Der Feuchtegehalt der Untergründe ist zu prüfen und darf bei Zementestrich 1,8 CM % und bei Anhydrit-Estrich bzw. Anhydrit-Fließestrich 0,3 CM % nicht überschreiten.



Die Ebenheit des Untergrundes ist von besonderer Bedeutung. Ausgeglichen werden müssen:

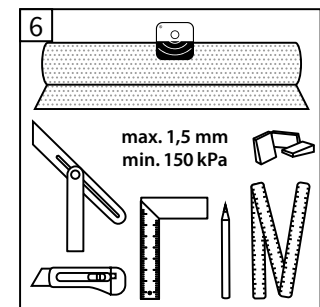
- Höhenunterschiede von mehr als 2 mm/m
- Absätze zwischen angrenzenden Flächen
- bei gefliesten Untergründen Absätze zwischen den einzelnen Elementen (Fliesenkanten) von mehr als 1 mm sowie Fugenbreiten über 8 mm.



Bei Untergründen aus Holz oder Holzwerkstoffen ist darauf zu achten, dass der Untergrund eben, schwingungsfrei, trocken, frei von Schimmel und Insektenbefall sowie ausreichend belüftet ist. Der Feuchtegehalt darf nicht mehr als 10% betragen. Tragen sie ggfs. eine geeignete Ausgleichsmasse als Vorbereitung für einen perfekten Untergrund auf. Bei Untergründen, die an das Erdreich grenzen, ist auf eine ausreichende bauseitige Abdichtung zu achten.

## 3. Verlegematerial und Werkzeug

- Trittschalldämmung mit einer Dicke  $\leq 1,5$  mm und einer Druckfestigkeit (CS)  $\geq 150$  kPa
- Zollstock/Maßband
- Bleistift
- Winkel
- Schmiege
- Cuttermesser
- Säge
- Abstandskeile (10 mm)
- optional: Bohrmaschine und Bohrer, Gehrungssäge, Metallsäge, Fuchsschwanz



## 4. Verlegeunterlage / Trittschalldämmung

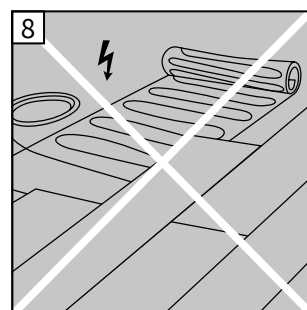
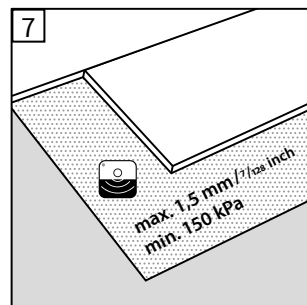
Eine Verlegeunterlage beeinflusst wichtige Eigenschaften des Bodenbelags, insbesondere die Schallübertragung und die Wärmeleitfähigkeit. Die Verlegeunterlage darf eine Dicke von maximal 1,5 mm nicht überschreiten und muss eine Druckfestigkeit (CS) von mindestens 150 kPa (=15 t/m<sup>2</sup>) aufweisen. Wir empfehlen die Verwendung der Unterlage NeoLay.

**ACHTUNG!** Bei Produkten mit bereits integrierter Trittschallunterlage dürfen keine zusätzlichen Verlegeunterlagen verwendet werden.

## 5. Verlegung auf einer Fußbodenheizung

Der Bodenbelag lässt sich problemlos auf Fußbodenheizungssystemen (Warmwasser und Elektro) verlegen, wenn diese fest im Estrich verbaut sind und eine Oberflächentemperatur von 29 °C nicht überschreiten. Eine Kombination mit Heizfolien, welche lose auf den Estrich gelegt / installiert werden, ist nicht zulässig.

Bei der Verlegung auf Fußbodenheizungssystemen darf der gesamte Wärmedurchgangswiderstand von Bodenbelag und Trittschalldämmung in der Summe einen Wert R von 0,15 m<sup>2</sup> K/W nicht überschreiten. Die zu verwendende Trittschalldämmunterlage muss grundsätzlich für die Verwendung auf einem beheizten Unterboden geeignet sein.



Grundsätzlich ist durch den Heizungsbauer vor dem Verlegen ein vorschriftsgemäßes Funktions- und Belegreifheizen durchzuführen und zu dokumentieren (weitere Fachinformationen finden Sie hier: „Schnittstellenkoordination bei beheizten Fußbodenkonstruktionen“ auf [www.flaechenheizung.de](http://www.flaechenheizung.de)).

Bei Fußbodenkühlungen muss der R-Wert kleiner als 0,10 m<sup>2</sup>K/W sein. Die Bildung von Kondenswasser muss durch eine geeignete Regelung / Abschaltautomatik vermieden werden.

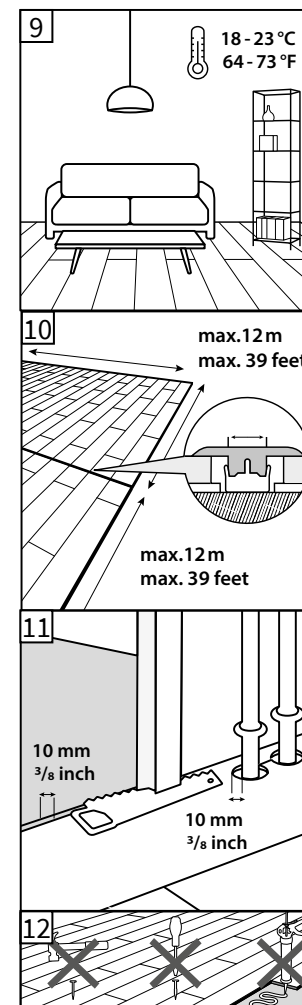
## 6. Verlegen

Der Bodenbelag ist für die Verwendung unter Wohnraumbedingungen vorgesehen. In der Regel wird der Bodenbelag in Längsrichtung zur Hauptlichtquelle verlegt. Bei Übergängen zu anderen Räumen und zu allen festen Bauteilen sind Bewegungsfugen von 10 mm einzuhalten.

Bei Verlegemaßen von mehr als 12 Metern sind zusätzliche Dehnungsfugen vorzusehen. Zusätzliche Dehnungsfugen von 10 mm sind vorzusehen an:

- allen aufgehenden Bauteilen
- bauseitigen Begrenzungen
- rund um feststehende Objekte wie z. B. Küchenblöcke, Kamine, Öfen und Türschwellen
- zwischen einzelnen Räumen
- am Übergang zwischen zwei verschiedenen Bodenbelägen
- in Räumen mit komplexen Grundrissen.

**ACHTUNG!** Schwimmend zu verlegende Böden dürfen niemals fest mit dem Untergrund verbunden werden!



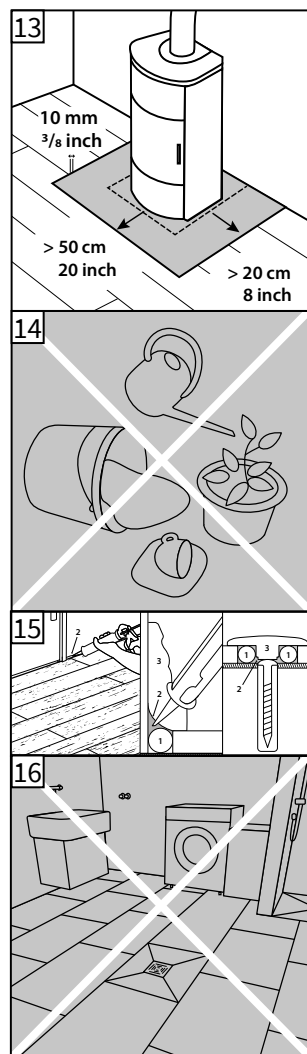
Rund um Kaminöfen ist der Boden vor herabfallenden Glutpartikeln zu schützen. Dazu muss ein Abstand von 50 cm nach vorne und 20 cm zur Seite der Brennkammer gewährleistet werden. Diese Fläche ist durch eine Bewegungsfuge (10 mm) von der übrigen Bodenfläche zu entkoppeln (siehe Tipp Bodenaufbau unter Kaminöfen).

### Verlegung in Nassräumen:

Dieser Designboden ist wasserfest und daher für den Einsatz im Feuchtraum geeignet. Im Bereich der Fugen kann es jedoch zu Undichtigkeiten kommen. Deshalb ist in jedem Fall sicherzustellen, dass der Unterboden für Nass- und Sanitärräume geeignet ist und gegen das Eindringen von Feuchtigkeit abgedichtet ist.

Die Dehnungsfugen werden mittels eingelegerter PE-Rundschnur und darauf aufgesetzter Silikonfuge gefüllt, um die Bewegungsmöglichkeit des Bodens aufrechtzuerhalten.

Der Designboden ist für den Einsatz im normalen Wohnraumklima vorgesehen. Für den Außenbereich und Gartenhäuser sowie zur Verlegung in Duschzellen, Nassräumen mit Bodenabflüssen und Saunen ist dieser nicht geeignet.



## 7. Schritt-für-Schritt-Verlegen

**TIPP!** Beginnen Sie die Verlegung an der Raumseite, an der sich die Tür befindet, so dass die Verlegung der letzten Reihe an einer freien Wand endet.

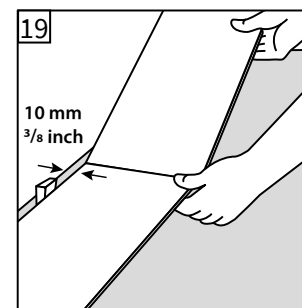
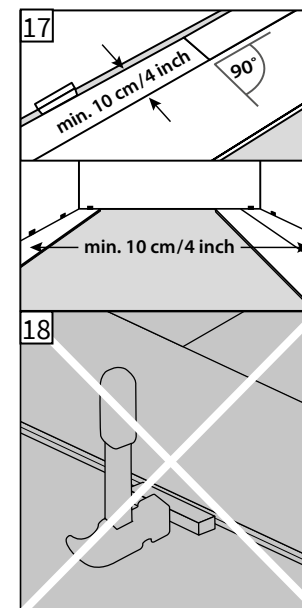
Vor dem Beginn des Verlegens sollte der Raum gereinigt und die Raumbreite ausgemessen werden. Die Mindestbreite der Elemente der ersten und letzten Reihe sollte mindestens 10 cm betragen. Sollte ein Zuschnitt notwendig sein, kürzen Sie die Elemente der ersten Reihe an der Federseite und die Elemente der letzten Reihe an der Nutseite.

Ein Hammer ist für das Verlegen nicht notwendig. Schlagen Sie niemals die Elemente mit einem Hammer zusammen, da dies die Verbindungen irreparabel beschädigen kann!

Verlegen Sie zuerst die Trittschalldämmunterlage, bevor Sie das erste Element verlegen. Achten Sie dabei darauf, dass die einzelnen Bahnen bündig aneinandergelegt werden, jedoch nicht überlappen.

### Verlegen der ersten Reihe:

Beim Verlegen des ersten Elements muss die Federseite zur Wand zeigen. Beachten Sie hierbei die Dehnungsfuge von 10 mm. Das Verlegen erfolgt immer von links nach rechts. Richten Sie das erste Element entsprechend aus.

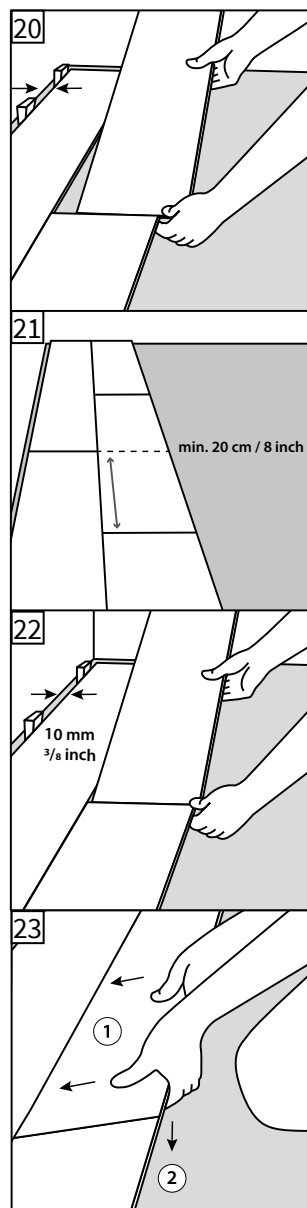


Führen Sie nun die Feder an der Kopfseite des zweiten Elements in die Nut des ersten Elementes ein, und zwar in einem Winkel von ca. 30°. Achten Sie darauf, die Feder über die gesamte Länge in die Nut des ersten Elements einzuführen. Verriegeln Sie die beiden Elemente, indem Sie das zweite Element absenken.

Markieren Sie die erforderliche Länge der jeweils letzten Diele einer Reihe. Benutzen Sie dafür einen Winkel oder bei nicht exakt rechtwinkligem Verlauf zur Wand eine Schmiege. Ritzen Sie das Element dann mit dem Cuttermesser ein, und zwar zwei- bis dreimal auf der Dekorseite entlang der Markierung. Brechen Sie das Element anschließend über eine gerade Kante (Tischkante o.ä.) und ziehen Sie die beiden Teile an der entstandenen Soll-Bruchstelle (Dekorseite zeigt nach oben) nach unten auseinander. Fügen Sie das so zugeschnittene Element wie zuvor beschrieben in die Reihe ein.

#### Verlegen der zweiten Reihe sowie der Folgereihen:

Eine Folgereihe sollten Sie stets mit einem Versatz zur vorherigen Reihe verlegen. Dieser Versatz muss mindestens 1/3 der Länge eines Elements betragen, bei Dielen ca. 40 cm, bei Fliesen ca. 20 cm. Setzen Sie das erste Element der neuen Reihe wieder in einem Kippwinkel von ca. 30° in die Längsnut der bereits liegenden Vorderreihe ein und senken Sie es ab. Anschließend heben Sie das liegende Bodenelement an seiner freien Ecke (rechte Elementkopfseite) mit der linken Hand leicht an, so dass es in seiner Längsrichtung leicht „verdrillt“ (tordiert) wird.

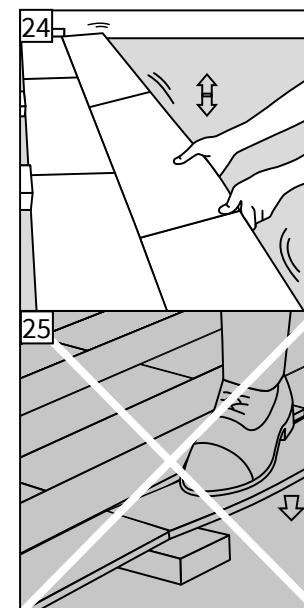


Das nächste Element setzen Sie nicht wie bei der ersten Reihe bündig zur Längskante an, sondern mit einem Abstand zum bereits liegenden Bodenelement von etwa 1/4 der Kopfseitenlänge. Ihre linke Hand bleibt unter dem leicht angehobenen Element. Das neu angesetzte Bodenelement schieben Sie nun in leichter Kippstellung zu der verlegten Vorderreihe, bis Sie es auf der unteren Nutwanne der ersten Reihe ablegen können, wobei Sie das Kopfgelenk einfach mit dem Daumen führen und schieben. Jetzt kippen Sie beide Elemente der zweiten Reihe noch einmal leicht an und führen das zuletzt angesetzte Paneel komplett in die Nut der ersten Reihe ein. Versuchen Sie die Arme dabei „körpernah“ zu halten, da sonst das Element leicht verkanten kann. Dann müssen Sie das Element nur noch absenken und verriegeln.

Gegebenenfalls ist es hilfreich, wenn Sie durch eine leichte Auf- und Abwärtsbewegung der gesamten Reihe (Kippelbewegung) die Längskante absenken. Das letzte Element der Reihe schneiden Sie wie bereits beschrieben zu und legen es in die Reihen ein.

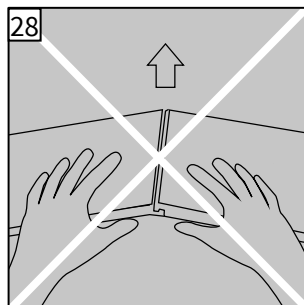
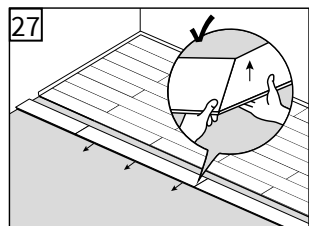
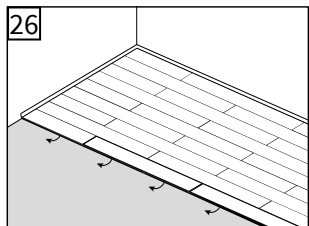
Alle folgenden Reihen können Sie auf diese Art verlegen.

Mit Hilfe von Abstandskeilen können Sie die Bewegungsfugen von 10 mm leicht einhalten. Vermeiden Sie die Hohllage von Elementen, da dies zu ihrer Beschädigung führen kann.



### Auseinandernehmen der Elemente:

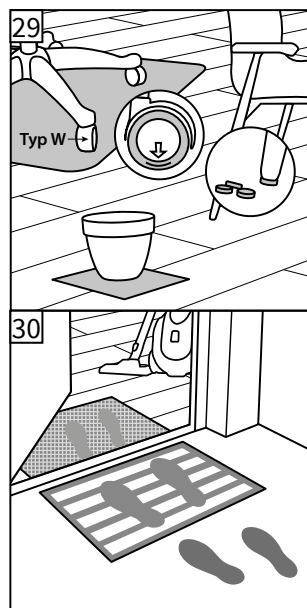
Vor dem Auseinandernehmen des Bodens heben Sie zunächst die ganze Reihe aus der Gelenkverbindung an der Längskante. Nehmen Sie erst dann die einzelnen Elemente auseinander, indem Sie die Kopfverbindungen um ca. 30° anwinkeln. Heben Sie die Kopfverbindung dabei nicht an! Dies führt zu irreparablen Schäden. Nur das korrekte und schadensfreie Auseinandernehmen stellt sicher, dass der Boden mehrfach verlegbar bleibt.



## 8. Generelle Hinweise

### Werterhalt:

Durch den Einsatz von Filzgleitern unter Stuhl-, Tisch- und Möbelbeinen, durch geeignete Schmutzfang- und Sauberlaufzonen (Textilmatte etc.), sowie durch geeignete Bürostuhlunterlagen können Sie Kratzern vorbeugen und die Lebensdauer Ihres Bodens verlängern. Verwenden Sie immer Stuhlrollen des Typs W. Wechselwirkungen mit anderen Materialien (z.B. Verfärbungen unter Fußmatten oder Teppichen) sind nicht auszuschließen und stellen keinen Reklamationsgrund dar. Prüfen Sie die Verträglichkeit der Auflagen deshalb möglichst vorab. Stellen Sie keine feuchten Pflanztöpfe o.Ä. direkt auf den Boden, sondern nutzen Sie immer geeignete Unterlagen.



### Reinigung:

Der Bodenbelag wird verlegefertig und oberflächenversiegelt geliefert. Der Boden darf daher niemals abgeschliffen oder mit Lack bzw. Lösemitteln behandelt werden. Verwenden Sie keine Reinigungsmittel, die scheuernde oder filmbildende Substanzen enthalten. Am besten reinigen Sie den Boden nur mit klarem Wasser, dem Sie eine geringe Menge Neutralseife zugeben. Hartnäckige Flecken lassen sich mit unverdünntem PU-Reiniger in Verbindung mit einem Tuch oder einem kratzfreien Pad entfernen. Beachten Sie die Hinweise in der Reinigungs- und Pflegeempfehlung unter [www.classengroup.com/de/startseite/downloads/](http://www.classengroup.com/de/startseite/downloads/).

### Entsorgung:

Privat: über den normalen Haus-/ Sperrmüll  
Gewerblich: Abfallschlüssel-Nr: AVW 17 02 03

## 9. Gewährleistung

Zur Wahrung Ihrer Garantie- und Gewährleistungsansprüche bewahren Sie bitte unbedingt ein Exemplar dieser Verlegeanleitung zusammen mit dem Kaufbeleg Ihres Fußbodens auf. Hilfreich ist es auch, wenn Sie das Bundetikett an der Stirnseite oder den rückseitig aufgedruckten Produktionscode dokumentieren. Hiermit können bei Bedarf später die Produktionsdaten ermittelt werden.

Die Garantiebestimmungen entnehmen sie bitte unserer Webseite unter [www.classengroup.com/de/startseite/downloads/](http://www.classengroup.com/de/startseite/downloads/).

