

# PRIMASTER.

4333692234665

## Camping Regiestuhl mit Ablage



BITTE LESEN SIE DIE BEDIENUNGSANLEITUNG SORGFÄLTIG DURCH UND BEWAHREN DIESE FÜR DEN SPÄTEREN GEBRAUCH AUF.

IM WINTER BITTE TROCKEN LAGERN.  
NUR FÜR DEN PRIVATEN GEBRAUCH GEEIGNET.

### Pflege und Aufbewahrung

#### Pflege

Campingstühle aus Stahl mit Polyesterbespannung sind pflegeleicht. Bei Verschmutzungen sind diese einfach mit warmem Wasser und einem Schwamm/Tuch zu reinigen. Verwenden Sie bei hartnäckiger Verschmutzung warmes Wasser mit einem milden Reinigungsmittel. Um die Bildung von Kalkflecken zu vermeiden, reiben Sie die Oberfläche nach der feuchten Reinigung einem weichen Tuch trocken. Lassen Sie den Bezug bitte ebenfalls gut trocknen. Verwenden Sie keinesfalls lösungsmittelhaltige oder grobe Reiniger, da diese Beschädigungen verursachen können.

#### Aufbewahrung

Bei Regen, Schnee oder sonstigen schlechten Witterungsbedingungen, insbesondere bei Kälte und Frost müssen Sie Ihre Gartenmöbel an einem trockenen, gut durchlüfteten Lagerort unterstellen! Bitte achten Sie vor dem Einlagern darauf, dass Ihre Gartenmöbel gut abgetrocknet und sauber sind. Alternativ können Sie auch zur Überwinterung eine Schutzhülle verwenden.

#### ACHTUNG

Benutzen Sie Ihre Gartenmöbel nicht als „Stehfläche“ oder „Trittleiter“! Maximale Belastbarkeit 110 kg.

Globus Fachmärkte GmbH & Co. KG  
Zeichenstr. 8, 66333 Völklingen  
[www.globus-baumarkt.de](http://www.globus-baumarkt.de)

Für den Reklamationsfall:  
Herstelleradresse und Order Nr. aufbewahren

OD-Globus-KKS0281U-IM-21x29.7cm Lucy 20210741

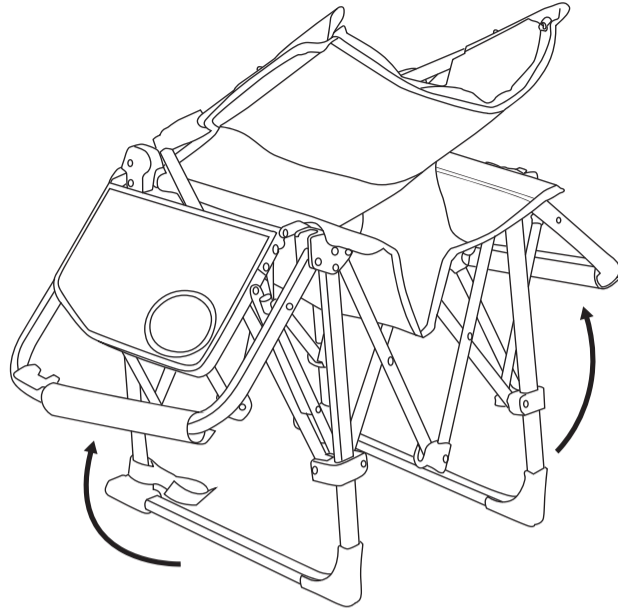
請注意，PDF檔僅供參考，請勿用於印刷，印刷請用Ai檔。

Attention: PDF file is **ONLY** for reference, **DO NOT** use for printing. Please use **Ai file** for printing.

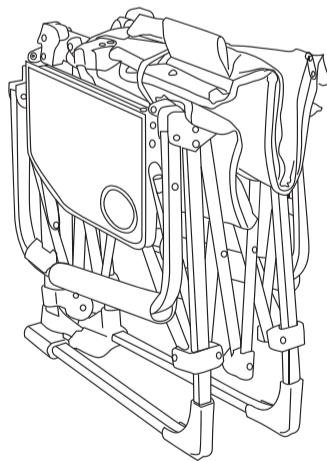
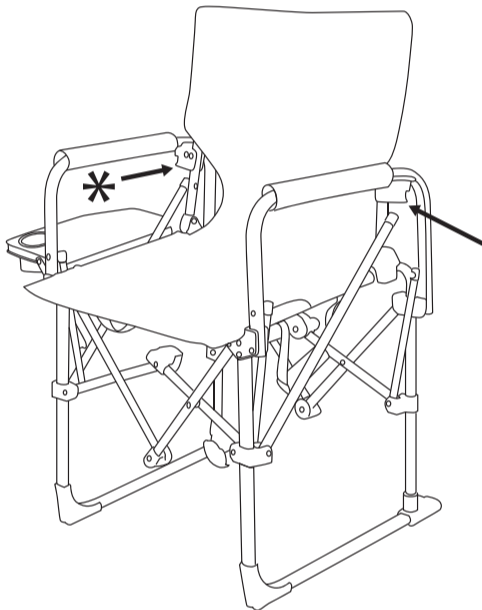
**TESTRITE** 本文档所揭露的圖面與資訊內容均屬於特力公司擁有之智慧財產機密資料，未經特力公司書面同意，不得利用作為本專案以外之其他目的，進行複製、抄襲或衍生發展相似的產品或服務。  
The drawing and content revealed in this document are confidential information about the intelligent property owned by Test Rite International Co. Ltd., May not be used to copy, reproduce or expand similar products or services for purposes other than this project without the written consent of Test Rite International Co. Ltd.

# Montage

Schritt 1:



Schritt 2:



OD-Globus-KKS0281U-IM-21x29.7cm Lucy 20210741

請注意，PDF檔僅供參考，請勿用於印刷，印刷請用Ai檔。

Attention: PDF file is **ONLY** for reference, **DO NOT** use for printing. Please use **Ai file** for printing.