

FreudLine

Gasgrill / grill à gaz

Brooklyn

GTIN: 4333692431422

Montageanleitung Notice d'installation



Bewahren Sie die Montageanleitung zum späteren Nachschlagen auf
Conservez la notice d'installation afin de pouvoir vous y reporter
ultérieurement en cas de besoin.

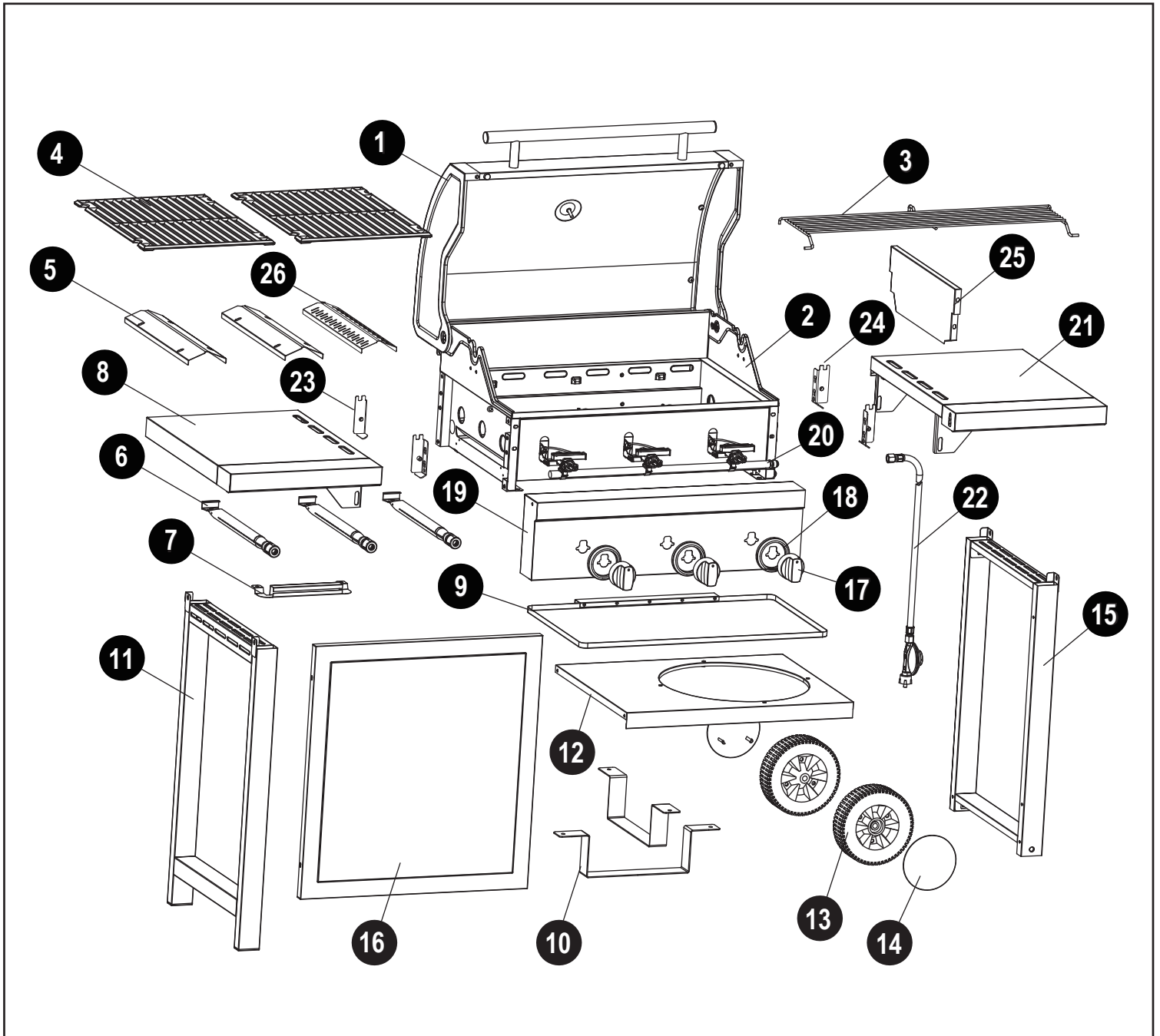
Globus Fachmärkte GmbH & Co. KG
Zechenstraße 8
66333 Völklingen Germany
Herstelleradresse und Order-Nr. aufbewahren!

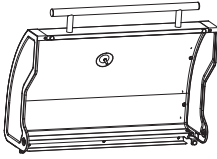
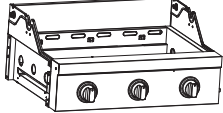


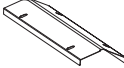


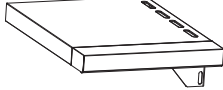



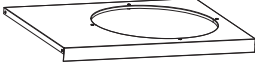


AUFBAUANLEITUNG / ERSATZTEILLISTE


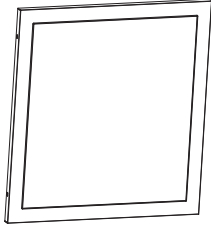




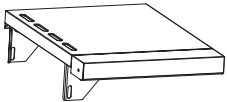



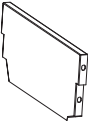

(Teilenummer/Beschreibung/Bauteil/Menge)



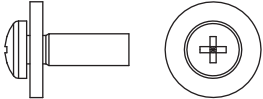
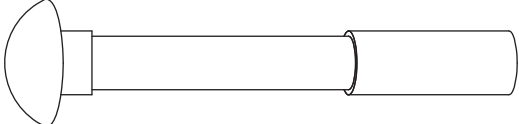

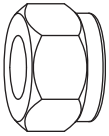
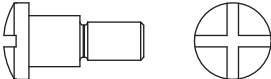



CONSIGNES DE MONTAGE / LISTE DES PIÈCES DE RECHANGE

(N° du pièce / description / composant / quantité)

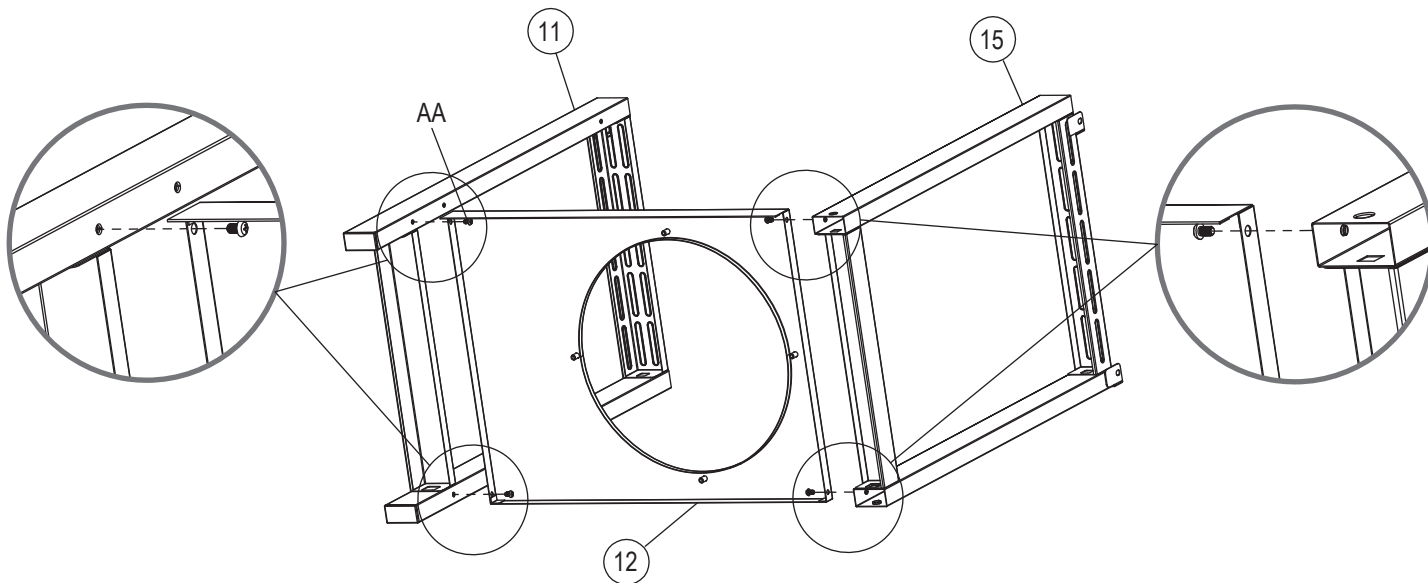


| Teile-Nr. / N° pièce. | Beschreibung / Description | Abbildung / Figure | Menge / Quantité |
|--------------------------|--|---|---------------------|
| 1 | Grillhaube / Couvercle |  | 1 |
| 2 | Hauptbaugruppe Grill / Chambre de combustion |  | 1 |
| 3 | Warmhalterost / Grille de maintien au chaud |  | 1 |
| 4 | Grillrost / Grille |  | 2 |
| 5 | Brennerabdeckung / Diffuseurs de chaleur |  | 2 |
| 6 | Brenner / Brûleur principal |  | 3 |
| 7 | Querzündrohr / Pièce de connexion Brûleur |  | 1 |
| 8 | Linker Seitentisch / Tablette droit |  | 1 |
| 9 | Fettauffangschale / Lèche-frites |  | 1 |
| 10 | Gasflaschenhalter / Entretoise espace pour bouteille de gaz |  | 2 |
| 11 | Linkes Bein / Cadre gauche |  | 1 |
| 12 | Bodenplatte / Plaque de fond |  | 1 |
| 13 | Rad / Roue |  | 2 |
| 14 | Radabdeckung / Enjoliveur |  | 2 |

| Teile-Nr. / N° pièce. | Beschreibung / Description | Abbildung / Figure | Menge / Quantité |
|--------------------------|---|---|---------------------|
| 15 | Rechtes Bein / Cadre droit |  | 1 |
| 16 | Frontpaneel / Panneau avant |  | 1 |
| 17 | Gasregelknopf / Bouton de commande |  | 3 |
| 18 | Gasregelknopf-Blende / Le cadre du pommeau de vitesse |  | 3 |
| 19 | Bedienfeld / panneau de configuration |  | 1 |
| 20 | Hauptventil / Baugruppe (vormontiert) |  | 1 |
| 21 | Rechter Seitentisch / Tablette gauche |  | 1 |
| 22 | Schlauch und Gasregler Baugruppe / Le tuyau de gaz avec réducteur de pression |  | 1 |
| 23 | Seitentischhalter 1 / Fixation 1 |  | 2 |
| 24 | Seitentischhalter 2 / Fixation 2 |  | 2 |
| 25 | Abschirmplatte / Plaque de blindage |  | 1 |
| 26 | Brennerabdeckung 2 / Diffuseurs de chaleur 2 |  | 1 |

| Teile-Nr. / N° pièce. | Beschreibung / Description | Abbildung / Figure | Menge / Quantité |
|--------------------------|-------------------------------|--|---------------------|
| AA | ST5X8 |  | 8 |
| BB | M5X12 |  | 12 |
| CC | M5X16 |  | 4 |
| DD | M10X75 |  | 2 |
| EE | D20 |  | 2 |
| FF | M10 |  | 2 |
| GG | M6*20 |  | 4 |
| HH | M5X12 |  | 4 |
| II | D11 |  | 4 |
| JJ | D15 |  | 8 |

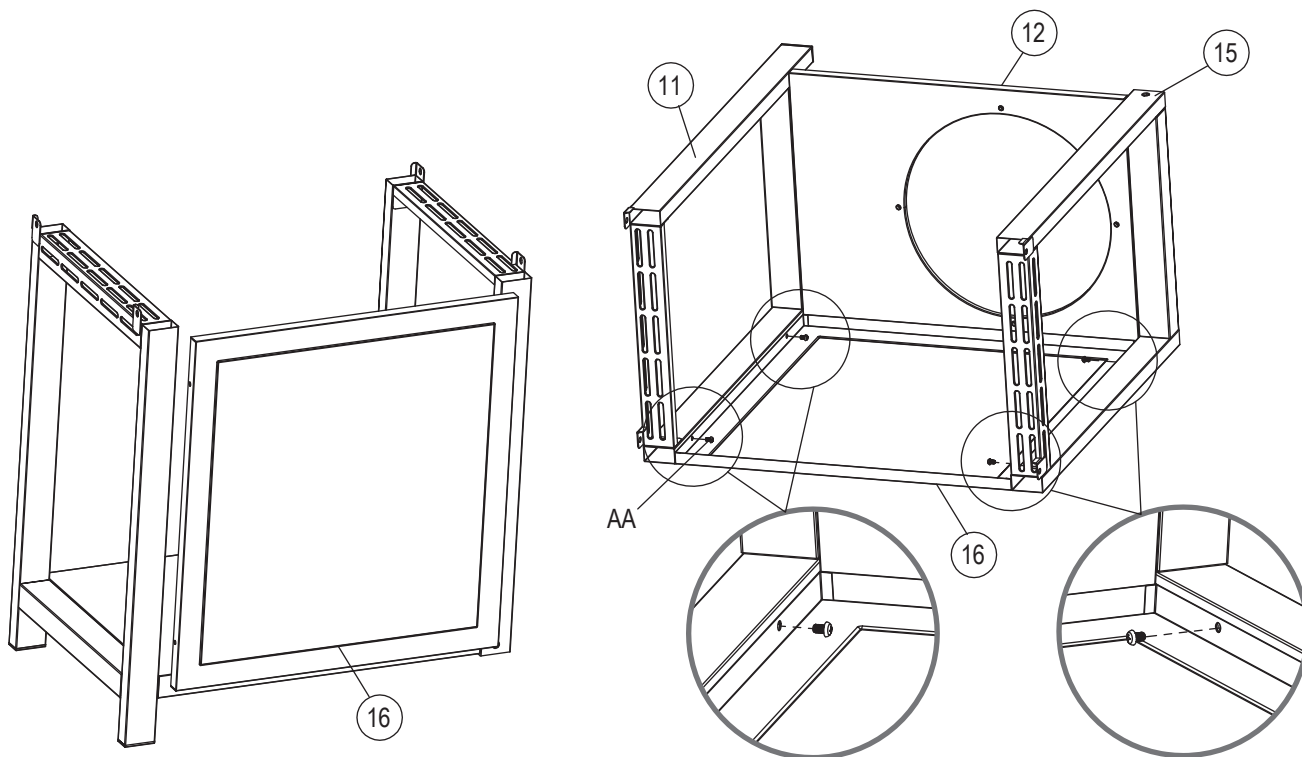
1



AA x 4 ST5x8



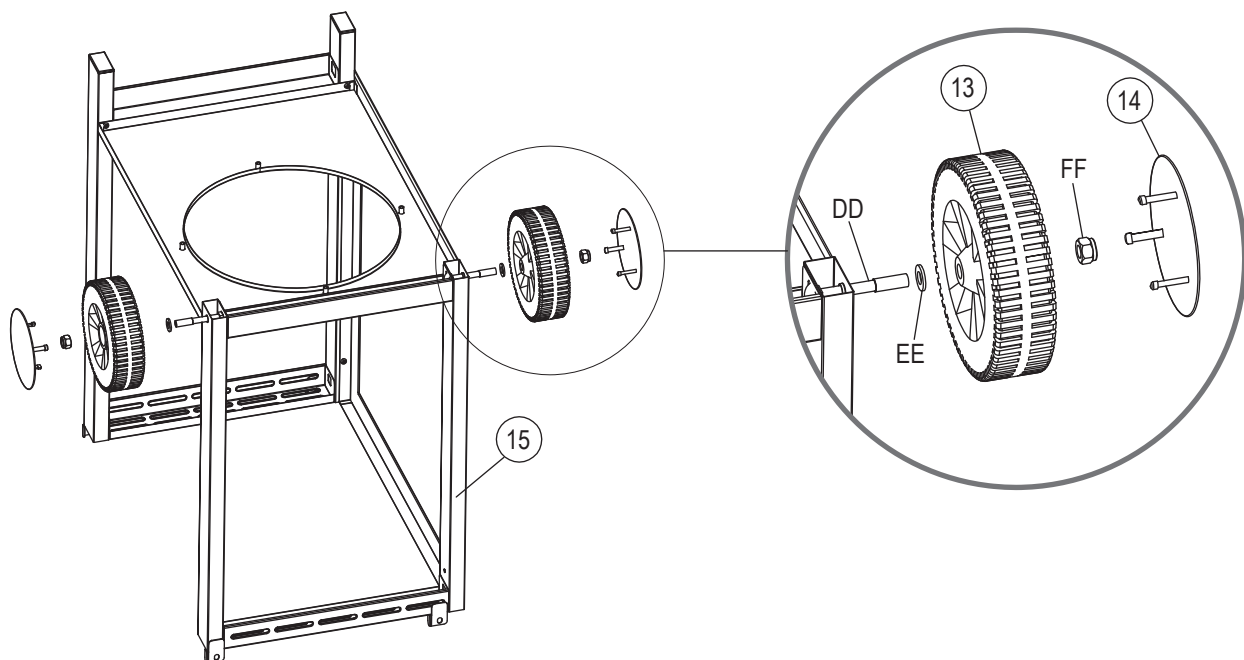
2



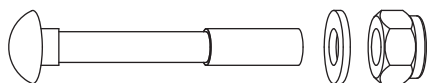
AA x 4 ST5x8



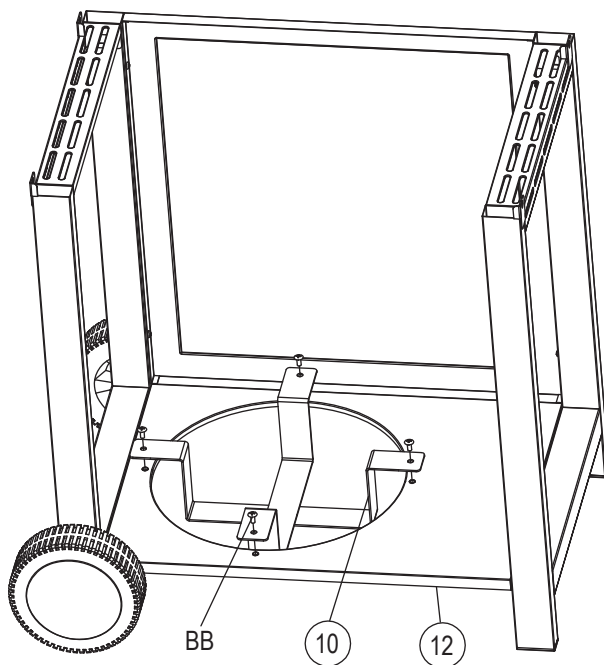
3



DD x 2 M10x75
EE x 2 D10
FF x 2 M10



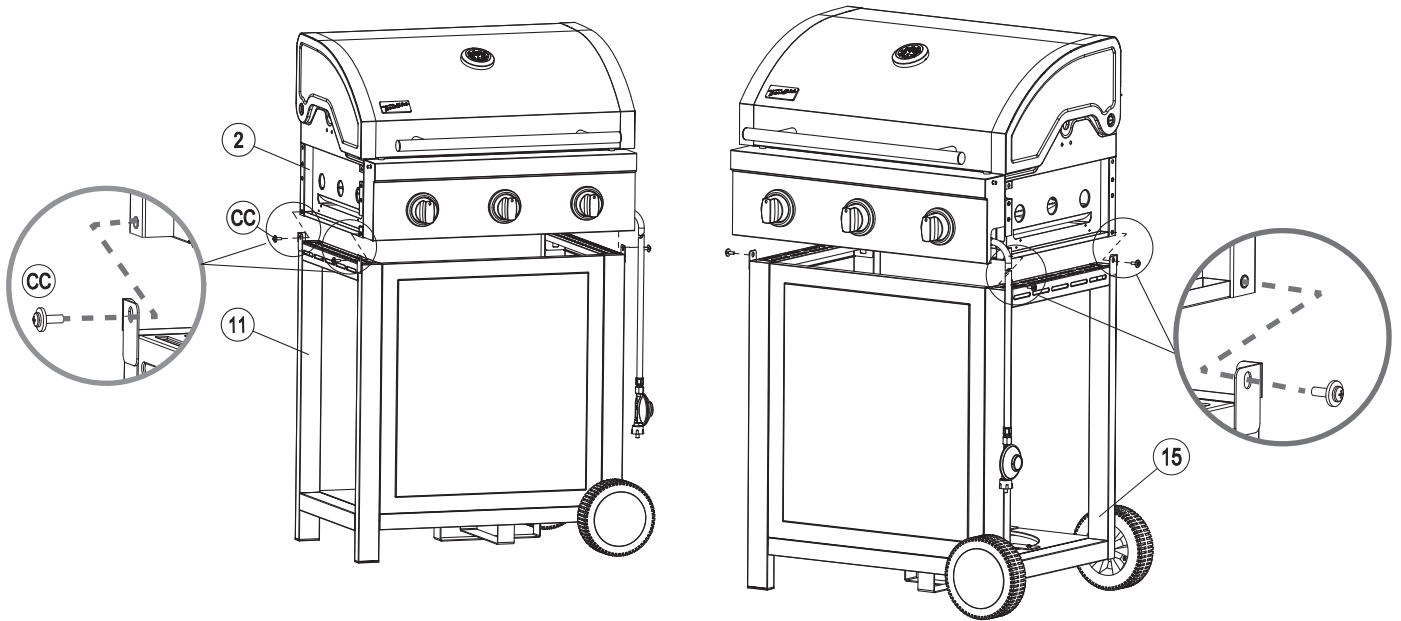
4



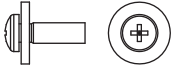
BB x 4 M5x12



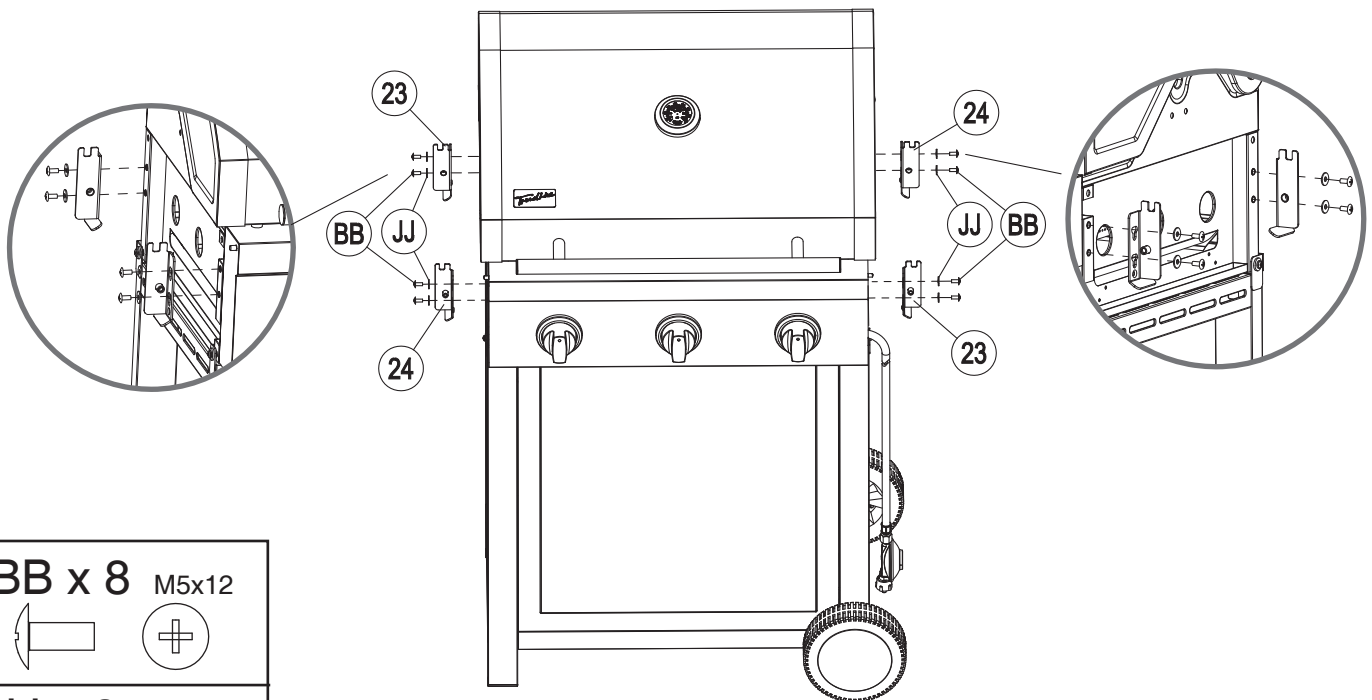
5



CC x 4 M5x16



6



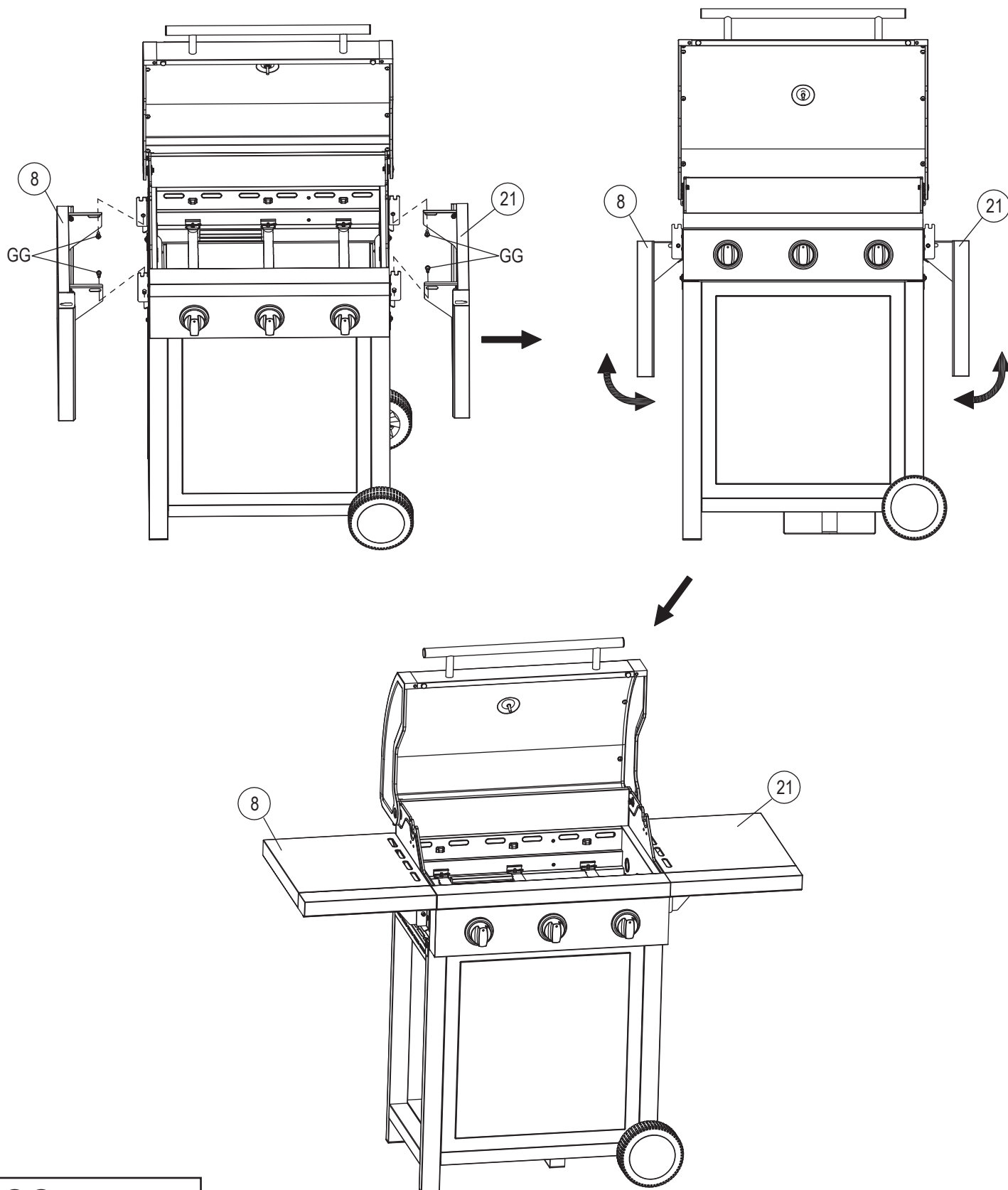
BB x 8 M5x12



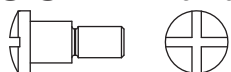
JJ x 8



7



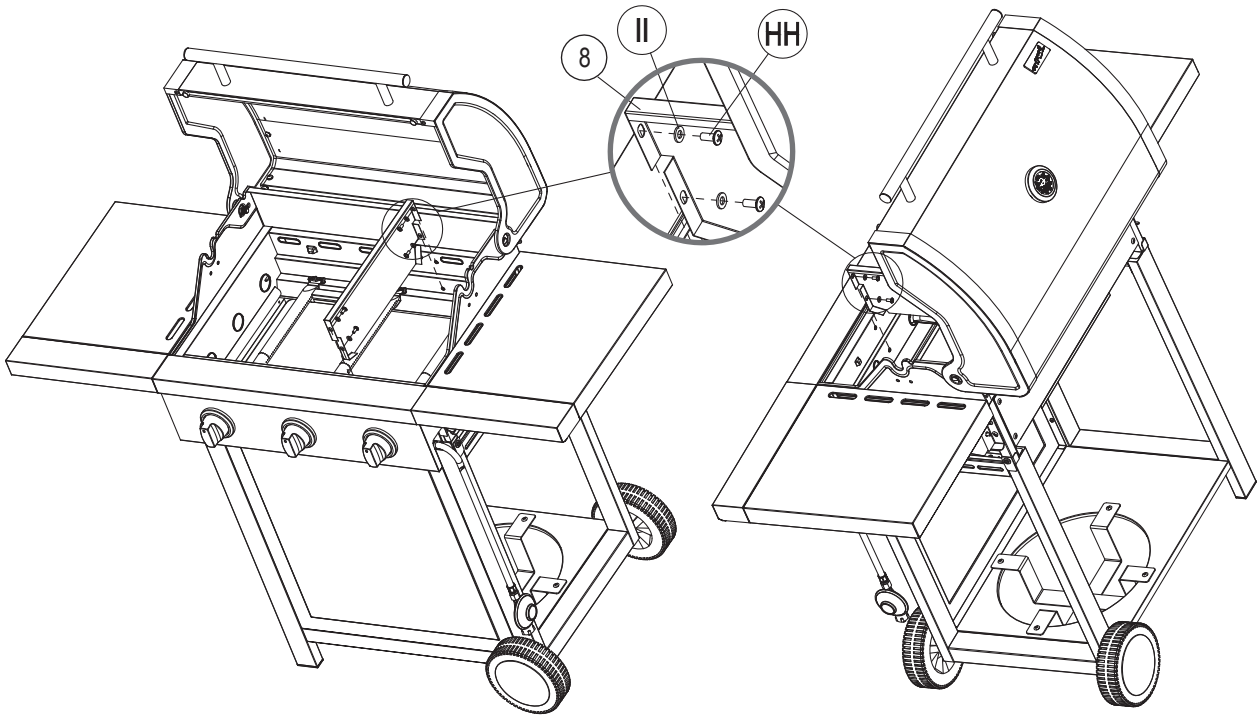
GG x 4 M6x20



8



9

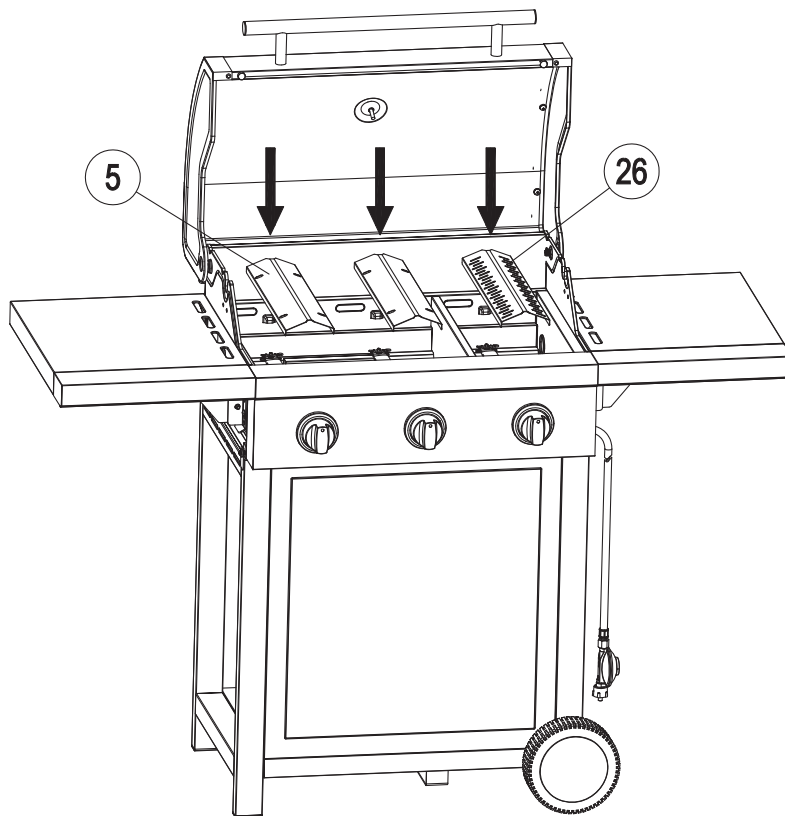


HH x 4 M5x12

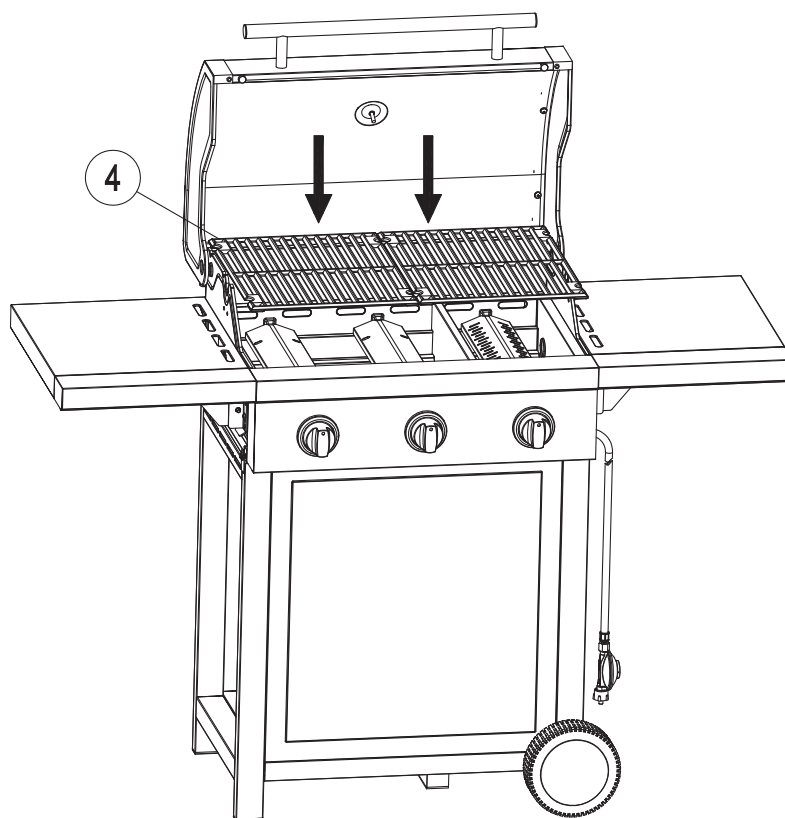
II x 4



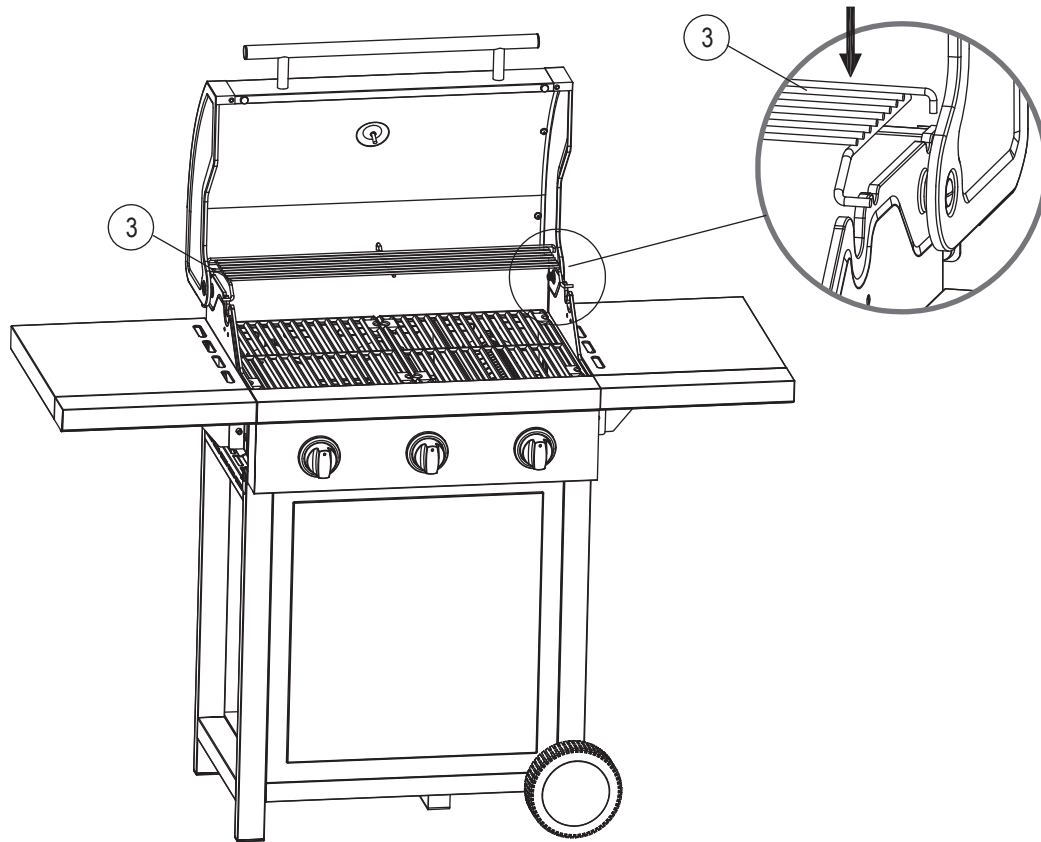
10



11



12



13

