

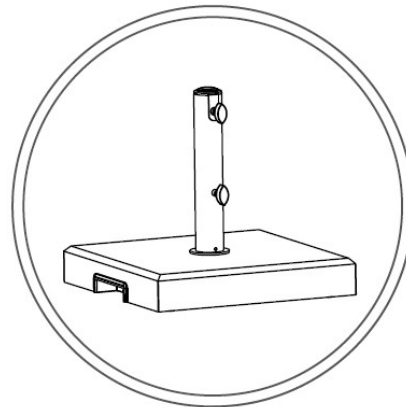
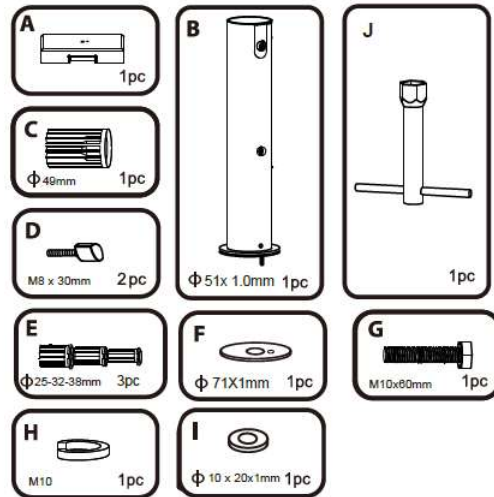
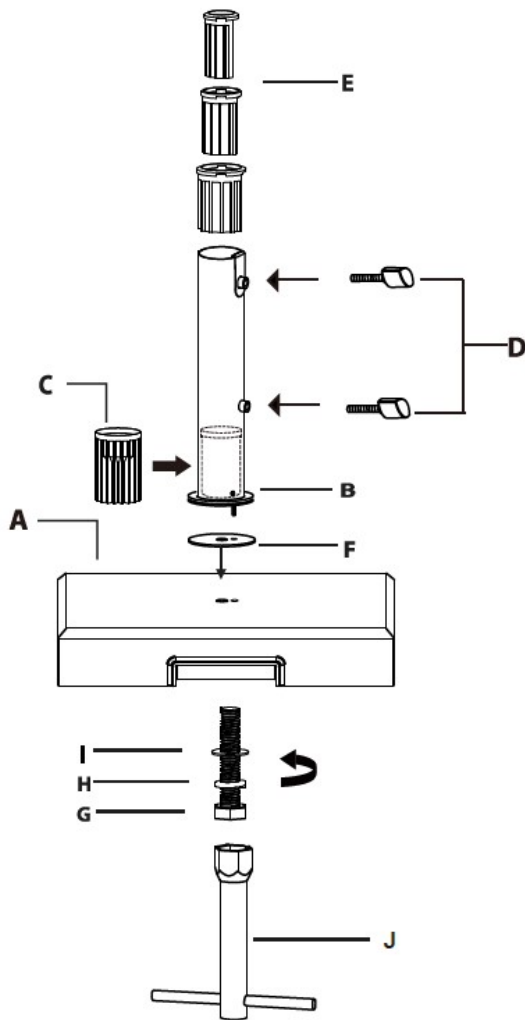
4333692864541

25FSB-51-N

Aufbauanleitung
Beton Schirmständer 25kg

Notice de montage
Pied de parasol en Béton 25kg

Montage-instructies
Beton parasolvoet 25kg



DE

Beachten Sie:

1. B. C. D. E. F. G. H. I sind zusammen auf ein Rohr gepackt und in eine Papiertüte gepackt.
2. Der Zentrierring (C) befindet sich bereits im Inneren des Rohrs, die Abbildung hier zeigt nur, dass dieses Zubehör vorhanden ist.
3. Bevor Sie das Standrohr montieren, müssen Sie zuerst F. G. H. I vom Rohr lösen, indem Sie sie gegen den Uhrzeigersinn drehen. Montieren Sie sie dann gemäß der Montageanleitung.

Bitte Lesen Sie die Bedienungs-/Aufbauanleitung sorgfältig durch und bewahren diese für den späteren Gebrauch auf.

Schließen Sie den Sonnenschirm bei stärkerem Wind!

Der Schirmständer ist kein Spielzeug. Kinder könnten sich die Finger oder Füße quetschen!

Nur für den privaten Gebrauch.

Im Winter bitte trocken lagern.

Globus Fachmärkte GmbH & Co. KG
Zechenstr. 8, 66333 Völklingen
www.globus-baumarkt.de

Für den Reklamationsfall:
Herstelleradresse und Order Nr. aufbewahren

FR

À noter :

1. B. C. D. E. F. G. H. I sont positionnés sur un tube et emballés dans un sac en papier.
2. L'anneau de centrage (C) se trouve déjà à l'intérieur du tube, l'illustration ici indique seulement que cette pièce est présente.
3. Avant d'assembler le tube du pied, il convient de détacher d'abord les pièces F. G. H. I. du tube en les faisant tourner dans le sens inverse des aiguilles d'une montre. Assemblez-les ensuite en suivant la notice de montage.

Merci de lire attentivement la notice d'utilisation/montage et de la conserver pour un usage ultérieur.

Refermez le parasol en cas de vent fort !

Ce pied de parasol n'est pas un jouet. Les enfants risquent de s'écraser les doigts ou les pieds !

Conçu uniquement pour un usage privé.

En hiver, entreposer au sec.

Globus Fachmärkte GmbH & Co. KG
Zechenstr. 8, 66333 Völklingen
www.globus-baumarkt.de

En cas de réclamations :
conservez l'adresse du fabricant et le numéro de commande

NL

Let op:

1. B, C, D, E, F, G, H, I zijn samen in een tot een buis verpakt en in een papieren zak gewikkeld.
2. De centreerring (C) bevindt zich reeds in de buis, de afbeelding toont alleen, dat dit toebehoren aanwezig is.
3. Alvorens de standpaal te monteren, moet u eerst F, G, H en I van de buis losmaken, door deze linksom te draaien. Voer vervolgens de montage uit aan de hand van de montage-instructies.

Lees de bedienings-/montagehandleiding aandachtig door en bewaar deze voor later gebruik.

Sluit de parasol bij sterke wind!

De parasolstaander is geen speelgoed. Bij kinderen kunnen de vingers of voeten bekneld raken!

Alleen voor particulier gebruik.

IN DE WINTER DROOG OPBERGEN.

Globus Fachmärkte GmbH & Co. KG
Zechenstr. 8, 66333 Völklingen
www.globus-baumarkt.de

Voor reclamaties:
Adres van de fabrikant en bestelnummer bewaren