

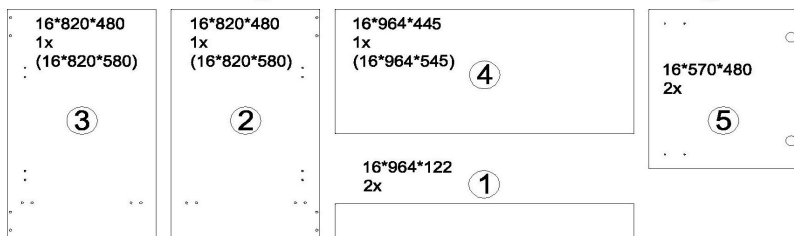
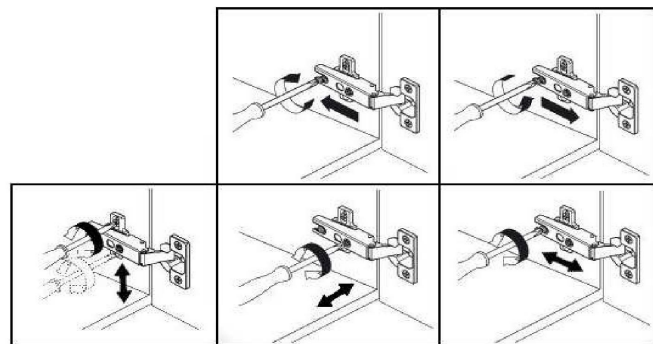
**ACHTUNG!!!**

Produkt-ID:

**21Fr**

Bei einer Reklamation von Möbelteilen bitten wir Sie auch diese Produkt ID Nr. Ihrem Händler mitzuteilen.

<p>KO 01 8*30 8x</p>	<p>KN 03 7*50 8x</p>	<p>PL 12 8x</p>	<p>GN 1 4x</p> <p>Gleiter+ Nagel</p>
<p>PK 01 4x</p>	<p>PD 01 4x</p>	<p>DR 27 3,5*16 20x</p>	
<p>KL 01 4mm 1x</p>	<p>UC 06 4*30 4x</p>	<p>UC 49 (64 mm) 2x</p>	

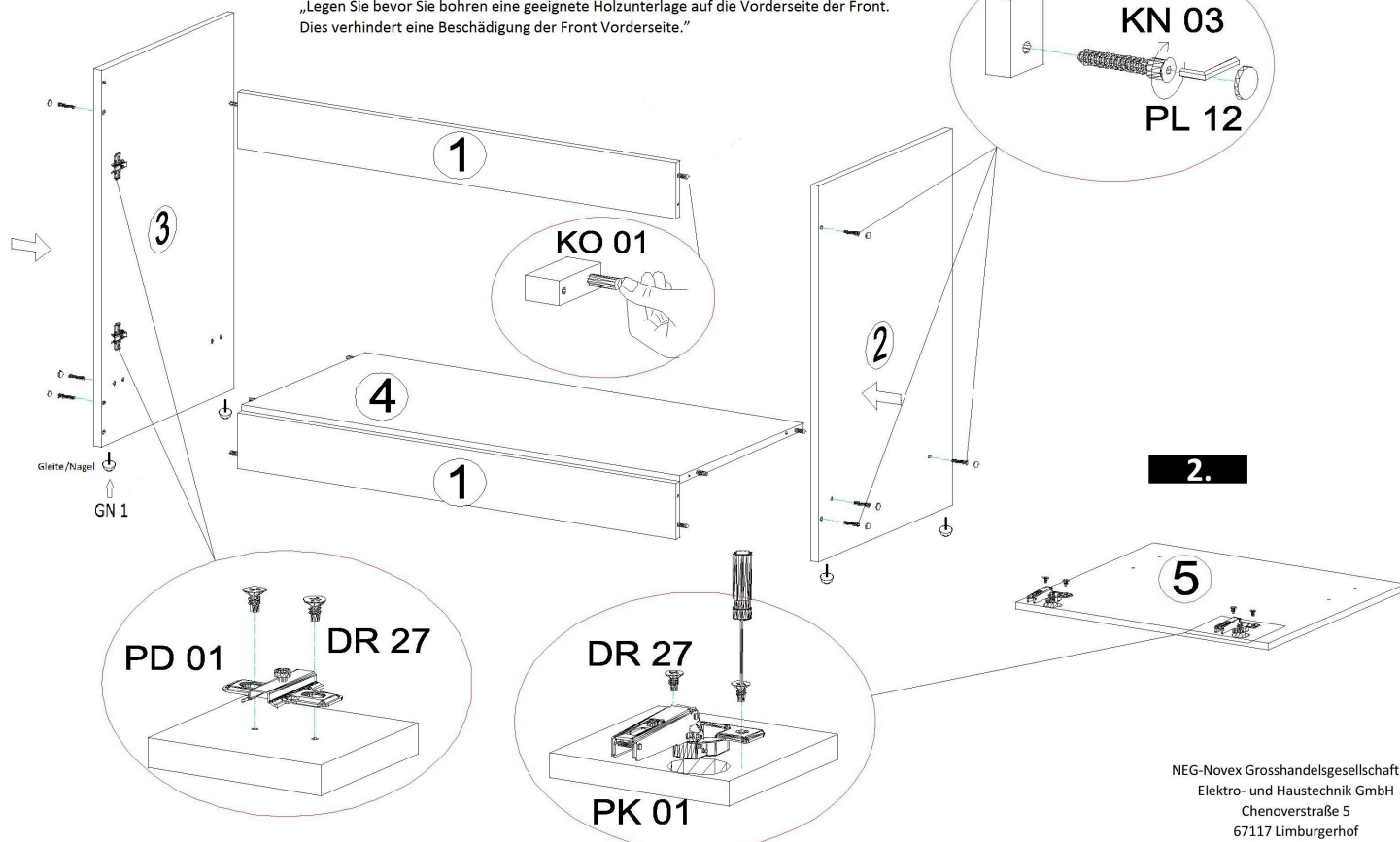


NEG-Novex Großhandelsgesellschaft für  
Elektro- und Haustechnik GmbH  
Chenoverstraße 5  
67117 Limburgerhof  
<http://www.respekta.info>

**1.**

Bei einer Reklamation von Möbelteilen bitten wir Sie auch diese Produkt ID Nr. Ihrem Händler mitzuteilen.

„Legen Sie bevor Sie bohren eine geeignete Holzunterlage auf die Vorderseite der Front. Dies verhindert eine Beschädigung der Front Vorderseite.“

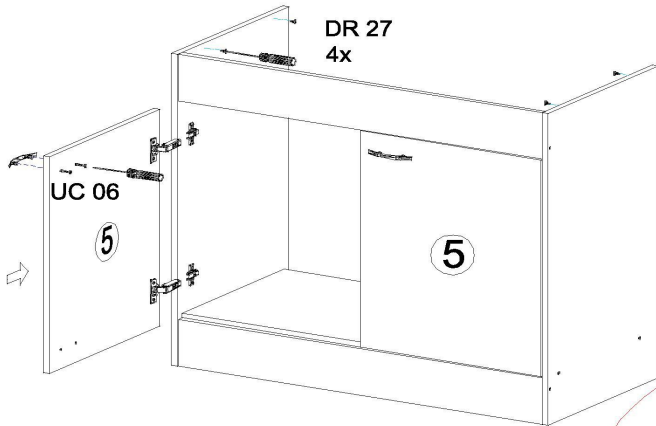


**2.**

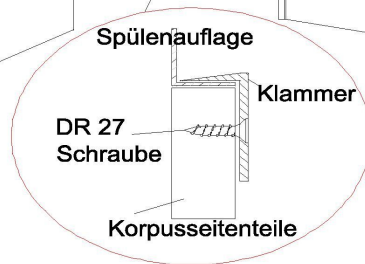
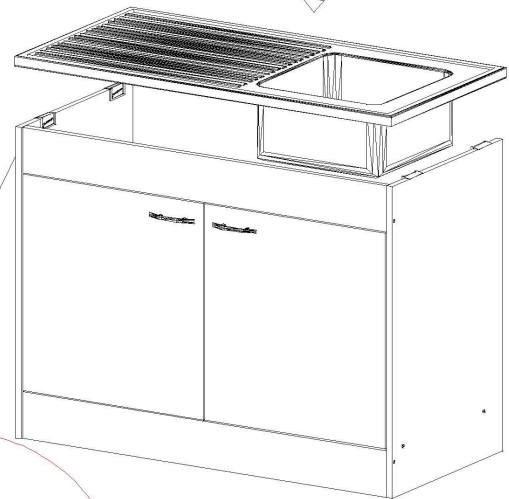
NEG-Novex Großhandelsgesellschaft für  
Elektro- und Haustechnik GmbH  
Chenoverstraße 5  
67117 Limburgerhof  
<http://www.respekta.info>

**3.** Löcher an beiden Seitenwänden des Holzunterschrankes vorbohren

Schrauben DR 27 bis auf etwa 5 mm eindrehen



**4.** Spülenaufsatz ausrichten  
Klammern entsprechend der Schrauben DR 27 auf die Falz der Spüle einsetzen.  
Die Befestigungs Klammer nach dem Einsetzen nach links verschieben durch das Verschieben nach links zieht sich die Auflagenspüle fest.



QUERSCHNITT  
Klammerbefestigung: