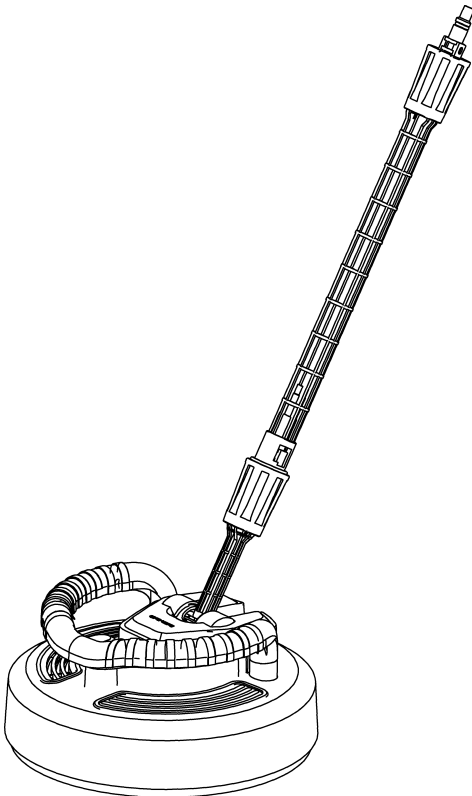


Original-Betriebsanleitung

# PRIMASTER.

**Flächenreiniger**  
**EAN: 2077611808170**  
**Q1W1509**



# Inhalt

Einleitung.....	2
Allgemeines und Sicherheitshinweise.....	2
Teilleiste und Montage.....	5
Inbetriebnahme.....	6
Bedienungsanleitung.....	7
Mögliche Fehlerursachen.....	8
Sonstige nützliche Informationen.....	9
Adapter.....	9
Reinigung / Wartung / Aufbewahrung.....	10
Abfallentsorgung und Umweltschutz.....	10
Service / Kundendienst.....	11
EG-Konformitätserklärung.....	12

# Einleitung

Dieser Flächenreiniger ist nur für den Einsatz im Privatbereich bestimmt.

- Rotierende Düsen sorgen für eine hocheffektive spritzfreie Hochdruckreinigung von Böden und Wänden.
- Bei der Reinigung sind die Hinweise des Herstellers zu beachten.

## Allgemeines und Sicherheitshinweise



Diese Betriebsanleitung enthält die folgenden Sicherheitshinweise, die während des Zusammenbaus und des Betriebs des Gerätes zu beachten sind.



Dieses Symbol kennzeichnet eine ernsthafte Gefahr für Leib und Leben von Personen bei Nichtbeachtung der Warnhinweise.



Achtung! Lesen Sie alle Hinweise vor Gebrauch des Gerätes, bewahren Sie diese auf und geben Sie sie an andere Benutzer des Gerätes weiter.



Während des Betriebes des Flächenreinigers nicht unter das Gerät greifen. Verletzungsgefahr!



### **ACHTUNG!**

Hochdruckstrahlen können bei unsachgemäßem Gebrauch gefährlich sein. Der Strahl darf nicht auf Personen, aktive elektrische Ausrüstung oder auf das Gerät selbst gerichtet werden.

## Allgemeine Sicherheitshinweise

- Das Gerät darf nicht von Personen mit eingeschränkten körperlichen, sensorischen oder geistigen Fähigkeiten oder Personen mit fehlenden Erfahrungen und Kenntnissen benutzt werden, sofern sie nicht von einer für ihre Sicherheit verantwortlichen Person in die Benutzung des Gerätes eingewiesen wurden.
- Das Gerät darf nicht von Personen benutzt werden, die diese Bedienungsanleitung nicht gelesen haben; ebenso darf das Gerät nicht von Kindern bedient werden. Gesetze und lokale Bestimmungen können ein Mindestalter für die Benutzung vorsehen.
- Dieses Gerät wurde gemäß den geltenden Sicherheitsvorschriften hergestellt. Um Gefahren vorzubeugen, darf dieses Gerät nur von qualifizierten Technikern repariert werden.
- Das Gerät darf nicht mit Säuren, Lösungsmitteln oder sonstigen brennbaren Substanzen betrieben werden. Diese können Verletzungen des Bedieners und irreversible Schäden am Gerät hervorrufen.
- Vor Inbetriebnahme ist das Gerät sorgfältig auf Schäden zu überprüfen. Das Gerät darf nicht verwendet werden, wenn Teile beschädigt oder fehlerhaft sind. Fehlerhafte Teile sind zu reparieren oder durch einen autorisierten Kundendienst zu ersetzen. Versuchen Sie nicht, das Gerät selbst zu reparieren.  
Lassen Sie das Gerät nicht unbeaufsichtigt am Arbeitsplatz.
- Auf nassen Oberflächen besteht Rutschgefahr. Tragen Sie Schuhe und lassen Sie beide Füße am Boden. Steigen Sie nicht auf zu reinigende Gegenstände.
- Betreiben Sie das Gerät nicht in der Reichweite von Menschen, die keine Schutzkleidung tragen.
- Richten Sie den Strahl nicht auf sich selbst oder auf andere Personen, um Kleidung oder Schuhe zu reinigen.
- Um die Betriebssicherheit des Gerätes sicherzustellen, verwenden Sie ausschließlich Original-Ersatzteile des Herstellers bzw. vom Hersteller zugelassene Ersatzteile.
- **WARNUNG:** Hochdruckschläuche, -armaturen und -kupplungen sind sicherheitsrelevante Geräteteile. Verwenden Sie nur vom Hersteller empfohlene Schläuche, Armaturen und Kupplungen.
- Verwenden Sie das Gerät nicht, wenn ein Stromkabel oder wichtige

Geräteteile wie z. B. Sicherheitsvorrichtungen, Hochdruckschläuche oder die Pistole beschädigt sind.

- Arbeiten Sie nicht mit dem Gerät, wenn Sie müde sind oder unter Alkohol- oder Medikamenteneinfluss stehen.
- Sorgen Sie für einen sicheren Stand, um in jeder Arbeitsposition das Gleichgewicht zu halten.
- Die Spritzpistole kann zurückschlagen. Halten Sie das Gerät daher mit beiden Händen fest.
- Wenn der Auslösehebel losgelassen wird, bleibt der Wasserdruck im Ablaufschlauch bestehen. Bauen Sie den Druck ab, indem Sie bei abgeschaltetem Gerät die Pistole betätigen.
- Stellen Sie sicher, dass alle Anschlüsse trocken sind und sich nicht am Boden befinden, um Stromschläge zu vermeiden. Netzstecker niemals mit feuchten Händen berühren.
- Trennen Sie das Gerät vom Stromnetz, bevor Sie Wartungsarbeiten durchführen.
- Bewahren Sie das Gerät an einem trockenen Ort und außerhalb der Reichweite von Kindern auf.

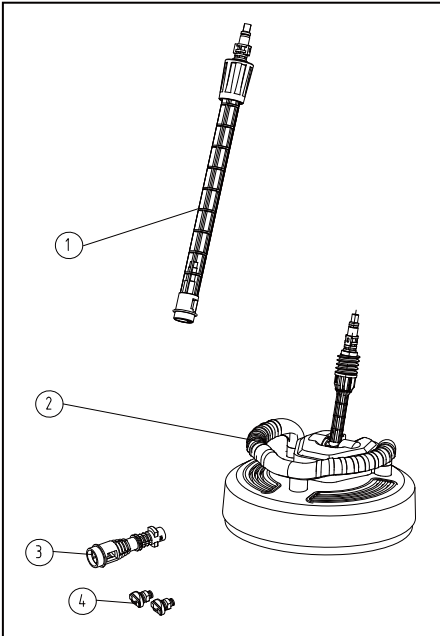
## Technische Daten

Flächenreiniger	Q1W1509
Max. zul. Druck	160 bar / 16 MPa
Eingangstemperatur in max.	60°C

Der Flächenreiniger ist für den Einsatz mit Hochdruckreinigern mit einem max. zulässigem Druck von 90-160 bar bestimmt.

# Teilleiste und Montage

Abb. 1



## Teilleiste (Lieferumfang)

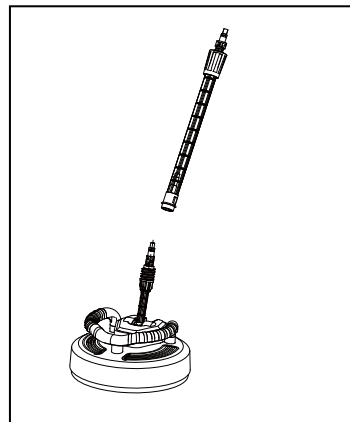
- 1 Verlängerungsrohr
- 2 Reinigungsgerät
- 3 Adapter E
- 4 2 Zusatz-Düsen

## Montage

Das Reinigungsgerät (2) kann je nach Bedarf über 1 Verlängerungsrohr (1) oder auch direkt mit der Spritzpistole des Hochdruckreinigers verbunden werden. Reinigungsgerät anschließen (Abb. 2):

- Verbinden Sie das Reinigungsgerät mit dem Verlängerungsrohr, indem Sie das Rohr auf das Anschlussstück des

Abb. 2



- Reinigungsgerät stecken und durch Drehen im Uhrzeigersinn verriegeln.
- Drehen Sie die Überwurfmutter gegen das Verlängerungsrohr im Uhrzeigersinn fest.

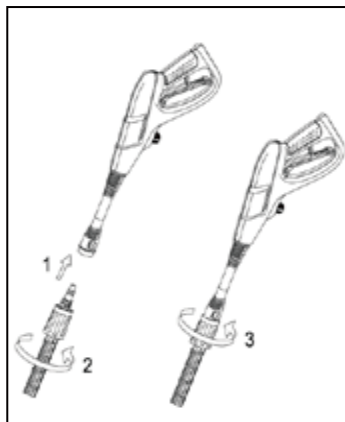
## Spritzpistole anschließen (Abb. 3)

- Stecken Sie die Spritzpistole auf das Verlängerungsrohr und verriegeln Sie diese durch Drehen im Uhrzeigersinn.
- Drehen Sie die Überwurfmutter gegen die Spritzpistole im Uhrzeigersinn fest. Das Gerät kann jetzt in Betrieb genommen werden.

HINWEIS: Das Reinigungsgerät kann auf die gleiche Weise direkt an die Spritzpistole angeschlossen werden.

HINWEIS: Gehen Sie zur Demontage in umgekehrter Reihenfolge vor. Drehen Sie die Überwurfmutter entgegen dem Uhrzeigersinn und entriegeln Sie das Verlängerungsrohr und das Reinigungsgerät durch Drücken und Drehen gegen den Uhrzeigersinn.

Abb. 3



## Inbetriebnahme



Die Spritzpistole kann zurückschlagen. Halten Sie das Gerät daher immer mit beiden Händen fest.


HINWEIS: Wenn der Auslösehebel losgelassen wird, bleibt der Wasserdruck im Hochdruckschlauch bestehen.

Bauen Sie den Druck ab, indem Sie bei abgeschaltetem Gerät die Pistole betätigen.



Achten Sie darauf, dass das Gerät nicht über freistehende Ecken fährt.

# Bedienungsanleitung

 **ACHTUNG!** Stellen Sie vor Gebrauch des Gerätes sicher, dass der Rotor mit den Düsen an der Unterseite frei beweglich ist.

- Zum Reinigen horizontaler Flächen das Gerät hin- und herbewegen (Abb. 4).
- Zum Reinigen von Gebäudeinnen- oder -außenflächen von oben nach unten arbeiten, um die Verschmutzung bereits gereinigter Flächen zu vermeiden. (s. Abb. 5)

Hinweis: Halten Sie das Gerät beim Reinigen von Wänden immer an den Griffen fest.

Hinweis: Achten Sie darauf, dass das Gerät nicht über freistehende Ecken fährt.

Abb. 4

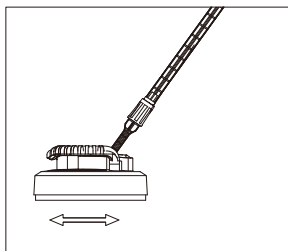
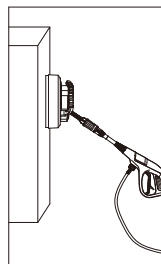


Abb. 5



Um zu prüfen, ob das Gerät (2) zum Reinigen empfindlicher Flächen eingesetzt werden kann, arbeiten Sie zunächst an einer nicht sichtbaren Stelle.





**ACHTUNG!** Arbeiten Sie nur nach den in dieser Anleitung beschriebenen Schritten!

Alle sonstigen Prüf-, Wartungs- und Reparaturarbeiten dürfen nur von einem autorisierten Kundendienst oder ähnlich qualifizierten Fachleuten durchgeführt werden.

## Mögliche Fehlerursachen

Viele Funktionsfehler, Betriebsstörungen oder Beschädigungen sind auf Ursachen zurückzuführen, die sich vom Bediener selbst feststellen lassen. Überprüfen Sie daher das Produkt anhand der in diesem Abschnitt aufgezählten Punkte. In den meisten Fällen lässt sich das Problem schnell lösen.

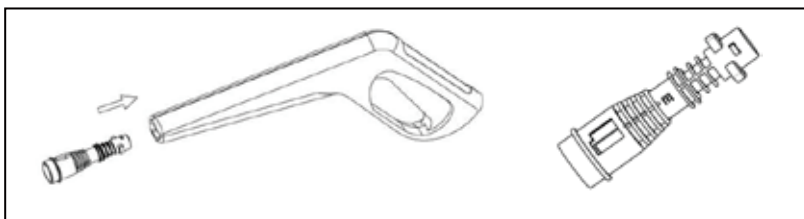
Symptom	Problem	Lösung
Kein Druck in der Düse	Unzureichende Ansaugung. Wassereinlaufsieb verstopft. Wasserzulaufschlauch eingeknickt. Wasserzufuhr geschlossen.	Wasser ansaugen. Einlaufsieb reinigen oder auswechseln. Knick beseitigen. Wasserzufuhr öffnen. Zulaufschlauch auf Undichtigkeiten oder Verstopfungen prüfen.
Zu geringer Druck in der Düse	Unzureichende Ansaugung. Unzureichende Wasserzufuhr. Wasserzulaufschlauch eingeknickt. Verschlissene Pumpenbauteile.	Wasser ansaugen. Wasserzufuhr prüfen. Zulauffilter reinigen. Knick beseitigen. Prüfung durch Kundendienst.
Gerät startet nicht	Gerät ist nicht an die Stromversorgung angeschlossen. Stromanschluss ist lose.  Funktionsfehler am Schalter. Motorstörung.	An Stromversorgung anschließen.  Gerät richtig an die Stromversorgung anschließen. Prüfung durch Kundendienst.

# Sonstige nützliche Informationen

## Adapter

Die mitgelieferten Adapter E (3) können für den Einsatz mit anderen Geräten verwendet werden. Adapter (3) in die Hochdruckpistole einsetzen und festdrehen.

Abb. 6



- Adapter E (geprägte Markierung "E") lässt sich mit den folgenden Vorrichtungen verbinden:  
Marktübliche DIY-Pistole mit max. 160 bar

Abb. 7



# Reinigung / Wartung / Aufbewahrung

- Flächenreiniger von der Pistole trennen und leerlaufen lassen.
- Gerät nur mit angefeuchtetem Tuch reinigen, keine aggressiven Reinigungsmittel oder Hochdruckstrahl verwenden.
- Sämtliche Wasseranschlüsse vom Hochdruckreiniger trennen.
- Gerät für einige Sekunden einschalten, bis das in der Pumpe verbliebene Wasser ausgelaufen ist. Dann sofort abschalten.
- Geräte in frostgeschützter Umgebung aufbewahren.

## Prüfung des Gerätes

Prüfen Sie regelmäßig alle Befestigungselemente. Sie können sich mit der Zeit durch Vibrationen lösen

# Abfallentsorgung und Umweltschutz

## Entsorgung Verpackung

Entsorgen Sie das Verpackungsmaterial nicht über Ihren Hausmüll.

Die Verpackung besteht ausschließlich aus umweltfreundlichen Materialien. Entsorgen Sie das Verpackungsmaterial in den dafür vorgesehenen Recyclingcontainern.

## Entsorgung Flächenreiniger

Entsorgen Sie das Gerät nicht im Hausmüll!

Informationen zu geeigneten Entsorgungsstellen erhalten Sie bei Ihren örtlichen Behörden oder bei einem Abfallbeseitigungsunternehmen.

# Service / Kundendienst

Lassen Sie Ihren Flächenreiniger nur von qualifiziertem Fachpersonal und nur mit Original-Ersatzteilen reparieren. Damit wird gewährleistet, dass die Sicherheit des Flächenreinigers erhalten bleibt. Für die Beantwortung Ihrer Fragen oder die Bestellung von Ersatzteilen steht Ihnen unser Kundendienstpartner zur Verfügung.

## **Service Center**

Sertronics GmbH  
Merotec Service Center  
Ostring 60  
D-66740 Saarlouis  
Germany  
[www.sertronics.de](http://www.sertronics.de)  
Tel: +49 2154 82530002  
Mail: [globus@merotec-service.de](mailto:globus@merotec-service.de)

# EG-KONFORMITÄTSERKLÄRUNG

Wir,

**MEROTEC GmbH**  
Otto-Brenner-Str. 8  
47877 Willich, Deutschland

erklären hiermit, dass unser Produkt:  
**FLÄCHENREINIGER**  
Modell Nr.: Q1W1509

den folgenden Richtlinien entspricht:  
**Maschinenrichtlinie 2006/42/EG**

Rechtsgültige Unterschrift  
2019-11-5  
Unterschrift:



Name: Roland Menken  
General Manager  
MEROTEC GmbH

**Dokumentenbeauftragter:**  
**Dirk Wohlrab**  
**Otto-Brenner-Str. 8**  
**47877 Willich, Deutschland**

