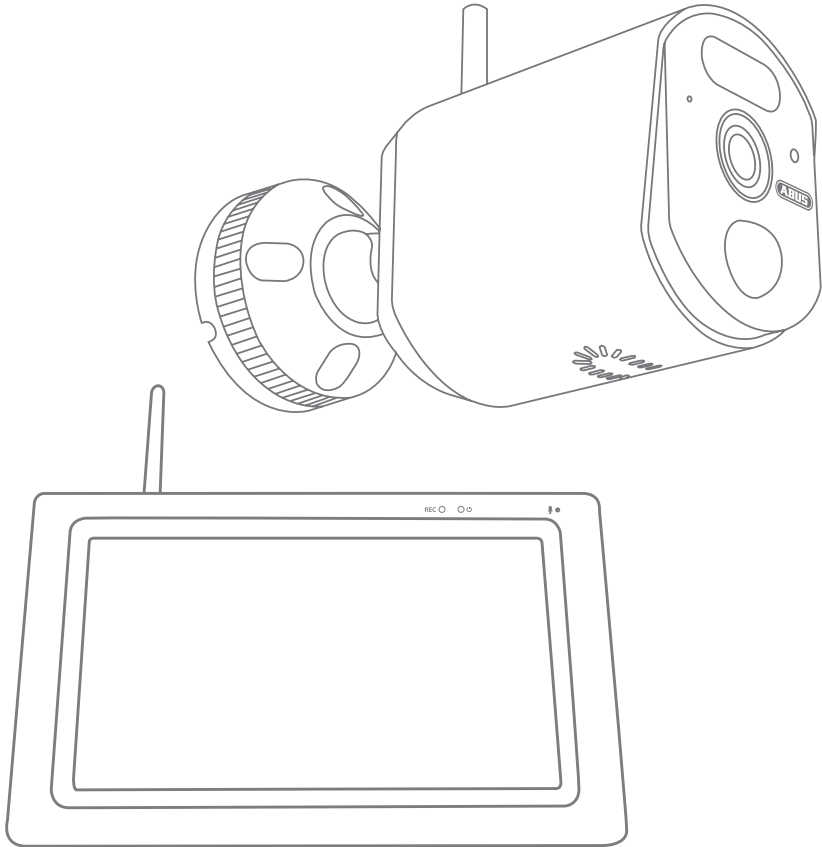




Security Tech Germany



ABUS EASYLOOK QUICK GUIDE

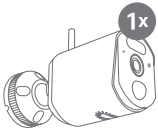
PPDF17000, PPDF17520

LIEFERUMFANG

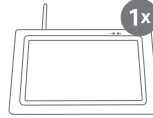
SCOPE OF DELIVERY • CONTENU DE LA LIVRAISON •
LEVERINGSOMVANG • LEVERINGSOMFANG • DOTAZIONE

ABUS EasyLook BasicSet (PPDF17000)

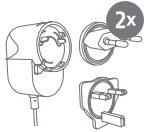
ABUS EasyLook BasicSet (PPDF17000) • ABUS EasyLook BasicSet (PPDF17000) • ABUS EasyLook BasicSet (PPDF17000) •
ABUS EasyLook BasicSet (PPDF17000) • ABUS EasyLook BasicSet ABUS (PPDF17000)



- DE Kamera
- GB Camera
- FR Caméra
- NL Camera
- DK Kamera
- IT Telecamera



- DE Monitor
- GB Monitor
- FR Écran
- NL Monitor
- DK Monitor
- IT Monitor



- DE Netzteil, 12V DC / 1A
- GB Power supply unit, 12V DC / 1A
- FR Adaptateur secteur, 12 V DC / 1 A
- NL Voedingseenheid, 12V DC / 1A
- DK Strømforsyningsenhed, 12 V DC / 1 A
- IT Alimentatore, 12 V DC / 1 A



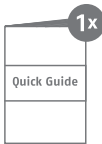
- DE Antenne
- GB Antenna
- FR Antenne
- NL Antenne
- DK Antenne
- IT Antenna



- DE Montagematerial
- GB Installation material
- FR Matériel de montage
- NL Montagemateriaal
- DK Monteringsmateriale
- IT Installazione materiale



- DE Bohrschablone
- GB Drilling template
- FR Gabarit de perçage
- NL Boorsjabloon
- DK Boreskabelon
- IT Dima di foratura



- DE Quick Guide
- GB Quick Guide
- FR Guide rapide
- NL Snelle gids
- DK Kvikguide
- IT Guida rapida



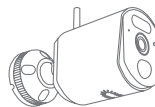
- DE Sicherheitsinfos
- GB Security information
- FR Infos sécurité
- NL Sikkerhedsoplysninger
- DK Security information
- IT Informazioni sulla sicurezza

Zubehör

Accessories • Accessoires • Accessoirs • Tilbehør • Accessori



- DE microSD-Karte
- GB microSD card
- FR carte micro SD
- NL microSD-kaart
- DK microSD-kort
- IT scheda microSD

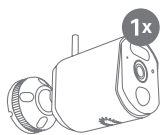


- DE Zusatz-Kamera
- GB Additional Camera
- FR Caméra supplémentaire
- NL Extra camera
- DK Ekstra kamera
- IT Telecamera aggiuntiva

PPDF17250

Zusatz-Kamera für ABUS EasyLook BasicSet (PPDF17520)

Additional Camera for ABUS EasyLook BasicSet (PPDF17520) • Caméra supplémentaire pour ABUS EasyLook Basic-Set (PPDF17520) • Extra camera voor ABUS EasyLook BasicSet (PPDF17520) • Ekstra kamera til ABUS EasyLook BasicSet (PPDF17520) • Telecamera aggiuntiva per EasyLook BasicSet ABUS (PPDF17520)



1x

- Ⓔ Kamera
- ⒼⒷ Camera
- ⒻⓇ Caméra
- ⓃⓁ Camera
- ⒹⓀ Kamera
- ⓇⓉ Telecamera



1x

- Ⓔ Netzteil, 12V DC / 1A
- ⒼⒷ Power supply unit, 12V DC / 1A
- ⒻⓇ Adaptateur secteur, 12 V DC / 1 A
- ⓃⓁ Voedingseenheid, 12V DC / 1A
- ⒹⓀ Strømforsyningsenhed, 12 V DC / 1 A
- ⓇⓉ Alimentatore, 12 V DC / 1 A



1x

- Ⓔ Antenne
- ⒼⒷ Antenna
- ⒻⓇ Antenne
- ⓃⓁ Antenne
- ⒹⓀ Antenne
- ⓇⓉ Antenna



1x

- Ⓔ Montagematerial
- ⒼⒷ Installation material
- ⒻⓇ Matériel de montage
- ⓃⓁ Montagemateriaal
- ⒹⓀ Monteringsmateriale
- ⓇⓉ Installation material



1x

- Ⓔ Bohrschablone
- ⒼⒷ Drilling template
- ⒻⓇ Gabarit de perçage
- ⓃⓁ Boorsjabloon
- ⒹⓀ Boreskabelon
- ⓇⓉ Dima di foratura



1x

- Ⓔ Quick Guide
- ⒼⒷ Quick Guide
- ⒻⓇ Guide rapide
- ⓃⓁ Snelle gids
- ⒹⓀ Kvikguide
- ⓇⓉ Guida rapida



1x

- Ⓔ Sicherheitsinfos
- ⒼⒷ Security information
- ⒻⓇ Infos sécurité
- ⓃⓁ Sikkerhedsoplysninger
- ⒹⓀ Security information
- ⓇⓉ Informazioni sulla sicurezza

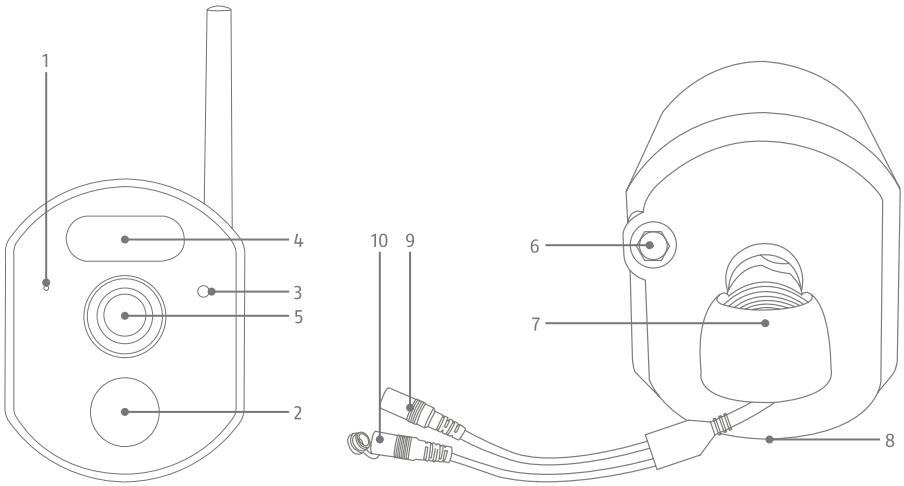


TVAC17530

- Ⓔ Signalverstärker-Set
- ⒼⒷ Signal boost set
- ⒻⓇ Kit d'amplification du signal
- ⓃⓁ Signaalversterkerset
- ⒹⓀ Signalforstærkersæt
- ⓇⓉ Set di amplificazione di segnale

KAMERA

CAMERA • CAMÉRA • CAMERA • KAMERA • TELECAMERA



(DE)

1. Mikrofon
2. Passiv-Infrarot-Sensor (PIR)
3. Lichtsensor
4. Infrarot-LEDs / Status-LED
5. Objektiv
6. Antennen-Anschluss (RPSMA)*
7. Halterung
8. Lautsprecher
9. Spannungsversorgung (12V DC / 1A)
10. Reset-Taste

(GB)

1. Microphone
2. Passive Infrared Sensor (PIR)
3. Light sensor
4. Infrared LEDs / Status LED
5. Lens
6. Antenna connection (RPSMA)*
7. Mount
8. Loudspeaker
9. Power supply (12V DC / 1A)
10. Reset button

(FR)

1. Microphone
2. Capteur infrarouge passif (PIR)
3. Photodétecteur
4. LED infrarouge / LED d'état
5. Objectif
6. Connecteur d'antenne (RPSMA)*
7. Support
8. Haut-parleur
9. Alimentation en tension (12 V DC / 1 A)
10. Touche Reset

(NL)

1. Microfoon
2. Passieve infraroodsensor (PIR)
3. Lichtsensor
4. Infrarood-LED's / Status-LED
5. Lens
6. Antenneconnector (RPSMA)*
7. Houder
8. Luidspreker
9. Stroomvoorziening (12V DC / 1A)
10. Resettoets

(DK)

1. Mikrofon
2. Passiv infrarød sensor (PIR)
3. Lyssensor
4. Infrarøde LED'er / status-LED
5. Objektiv
6. Antennetilslutning (RPSMA)*
7. Holder
8. Højtaler
9. Strømforsyning (12 V DC / 1 A)
10. Reset-tast

(IT)

1. Microfono
2. Sensore a infrarossi passivo (PIR)
3. Fotosensore
4. LED a infrarossi / LED di stato
5. Obiettivo
6. Collegamento antenna (RPSMA)*
7. Supporto
8. Altoparlante
9. Alimentazione di tensione (12 V DC / 1 A)
10. Tasto reset

(DE) *Funk-Frequenz: 2,4 GHz (max. Sendeleistung 20 dBm)

(NL) *Radiofrequentie: 2,4 GHz (max. zendvermogen 20 dBm)

(GB) *Wireless frequency: 2.4 GHz (max. transmission power 20 dBm)

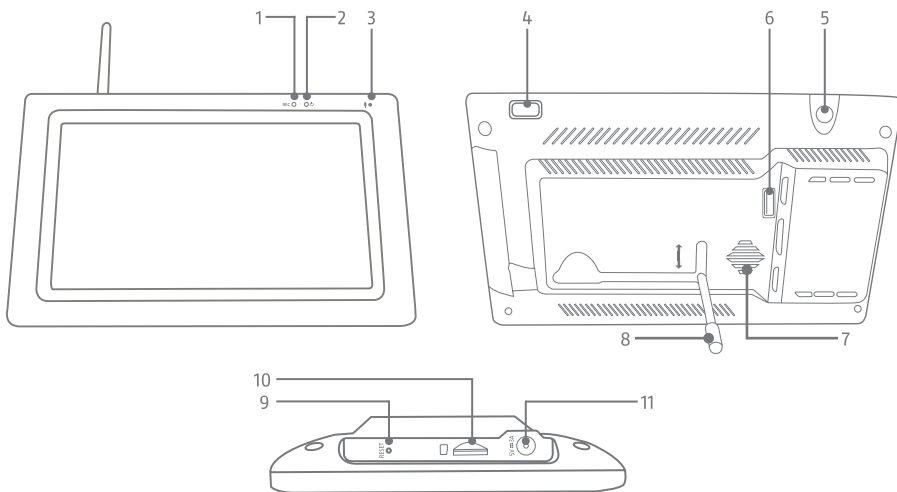
(DK) *Radiofrekvens: 2,4 GHz (maks. sendestyrke 20 dBm)

(FR) *Fréquence radio : 2,4 GHz (puissance d'émission max. 20 dBm)

(IT) *Radiofrequenza: 2,4 GHz (potenza di trasmissione massima 20 dBm)

MONITOR

MONITOR • ÉCRAN • MONITOR • MONITOR • MONITOR



(DE)

1. REC-LED
(blinkt während Aufnahme)
2. Power-LED
3. Mikrophon
4. An/Aus-Schalter
5. Antennen-Anschluss (RP-SMA)*
6. USB-Schnittstelle
7. Lautsprecher
8. Standfuß
9. Neustart-Taste
10. microSD-Kartenslot
11. Spannungsversorgung
(12V DC / 1A)

(GB)

1. REC LED
(flashes during recording)
2. Power LED
3. Microphone
4. On/Off switch
5. Antenna connector (RP-SMA)*
6. USB interface
7. Loudspeaker
8. Stand
9. Restart button
10. microSD card slot
11. Power supply (12V DC / 1A)

(FR)

1. LED REC (clignote pendant l'enregistrement)
2. LED d'alimentation
3. Microphone
4. Interrupteur marche/arrêt
5. Connecteur d'antenne (RP-SMA)*
6. Interface USB
7. Haut-parleur
8. Pied
9. Bouton de redémarrage
10. Slot pour carte microSD
11. Alimentation en tension
(12 V DC / 1 A)

(NL)

1. REC-LED
(knippert tijdens opname)
2. Power-LED
3. Microfoon
4. Aan/uit-schakelaar
5. Antenne-aansluiting (RP-SMA)*
6. USB-interface
7. Luidspreker
8. Standvoet
9. Herstart-toets
10. microSD-kaartsleuf
11. Stroomvoorziening (12V DC / 1A)

(DK)

1. REC-LED
(blinker under optagelse)
2. Power-LED
3. Mikrofon
4. Tænd/sluk-knap
5. Antennetilslutning (RP-SMA)*
6. USB-interface
7. Højtaler
8. Fod
9. Knap til genstart
10. microSD-kortslot
11. Strømforsyning (12 V DC / 1 A)

(IT)

1. LED REC (lampeggia durante la registrazione)
2. LED di alimentazione
3. Microfono
4. Interruttore On/Off
5. Collegamento antenna (RP-SMA)*
6. Interfaccia USB
7. Altoparlante
8. Base di appoggio
9. Tasto di riavvio
10. Slot per scheda microSD
11. Alimentazione di tensione
(12 V DC / 1 A)

(DE) *Funk-Frequenz: 2,4 GHz (max. Sendeleistung 20 dBm)

(GB) *Wireless frequency: 2,4 GHz (max. transmission power 20 dBm)

(FR) *Fréquence radio : 2,4 GHz (puissance d'émission max. 20 dBm)

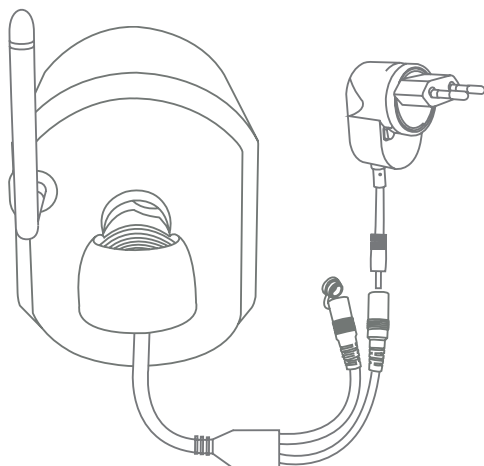
(NL) *Radiofrequentie: 2,4 GHz (max. zendvermogen 20 dBm)

(DK) *Radiofrekvens: 2,4 GHz (maks. sendestyrke 20 dBm)

(IT) *Radiofrequenza: 2,4 GHz
(potenza di trasmissione massima 20 dBm)

INBETRIEBNAHME KAMERA

COMMISSIONING CAMERA • MISE EN SERVICE CAMÉRA • INBEDRIJFSTELLING
CAMERA • INSTALLATION KAMERA • MESSA IN FUNZIONE TELECAMERA



(DE)

Schrauben Sie die Antenne an und versorgen Sie die Kamera für die erste Inbetriebnahme testweise mit Strom, mithilfe des beiliegenden Netzteils (12 V DC / 1 A).

(GB)

Screw on the antenna and supply the camera with power for initial start-up using the power supply unit provided (12 V DC / 1 A).

(FR)

Vissez l'antenne et alimentez la caméra à titre d'essai pour la première mise en service, à l'aide du bloc d'alimentation fourni (12 V DC / 1 A).

(NL)

Schroef de antenne vast en voorzie de camera voor de eerste ingebruikname van stroom met behulp van de bijgeleverde voedingseenheid (12 V DC / 1 A).

(DK)

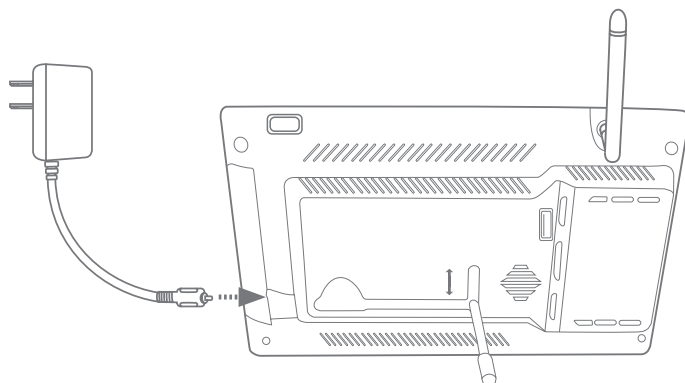
Skrú antennen på, og forsyn kameraet med strøm til den første installation ved hjælp af den medfølgende strømforsyning (12 V DC / 1 A).

(IT)

Avvitare l'antenna e provare a collegare la telecamera alla corrente per la prima messa in funzione utilizzando l'alimentatore in dotazione (12 V DC / 1 A).

INBETRIEBNAHME MONITOR

COMMISSIONING MONITOR • MISE EN SERVICE ÉCRAN • INBEDIJFSTELLING
MONITOR • INSTALLATION MONITOR • MESSA IN FUNZIONE MONITOR



(DE)

Schrauben Sie die Antenne an den Monitor an. Klappen Sie den Standfuß heraus und arretieren Sie ihn, indem Sie den Standfuß nach oben schieben. Schließen Sie anschließend das beiliegende Netzteil (12 V DC / 1 A) an. Drücken Sie den An/Aus Schalter für 3 Sekunden um den Monitor einzuschalten und folgen Sie den Anweisungen des Monitors, um die Ersteinrichtung abzuschließen. Nach wenigen Sekunden erscheint das erste Livebild der Kamera.

(GB)

Unfold the stand and lock it in place by pushing it upwards. Connect the power supply unit provided (12 V DC / 1 A). Hold down the on/off button for 3 seconds to switch on the monitor and follow the instructions on the monitor to complete the initial set-up. After a few seconds, the first live image from the camera will appear. Then connect the antenna to the monitor.

(FR)

Dépliez le pied et bloquez-le en le faisant glisser vers le haut. Branchez ensuite le bloc d'alimentation fourni (12 V DC / 1 A). Appuyez sur le bouton d'alimentation pendant 3 secondes pour allumer le moniteur et suivez les instructions du moniteur pour terminer la configuration initiale. La première image en direct de la caméra apparaît après quelques secondes. Connectez ensuite l'antenne au moniteur.

(NL)

Klap de standvoet uit en zet hem vast door hem omhoog te schuiven. Sluit vervolgens de meegeleverde voedingseenheid aan (12 V DC / 1 A). Druk 3 seconden op de aan/uit-knop om de monitor in te schakelen en volg de aanwijzingen op de monitor om de eerste instelling te voltooien. Na een paar seconden verschijnt het eerste live-beeld van de camera. Sluit vervolgens de antenne aan op de monitor.

(DK)

Slå foden ud, og lås den ved at skyde foden opad. Tilslut derefter den medfølgende strømforsyning (12 V DC / 1 A). Tryk på tænd/sluk-knappen i 3 sekunder for at tænde for skærmen, og følg instruktionerne på skærmen for at afslutte den første opsætning. Efter nogle få sekunder vises det første livebillede fra kameraet. Tilslut derefter antennen til skærmen.

(IT)

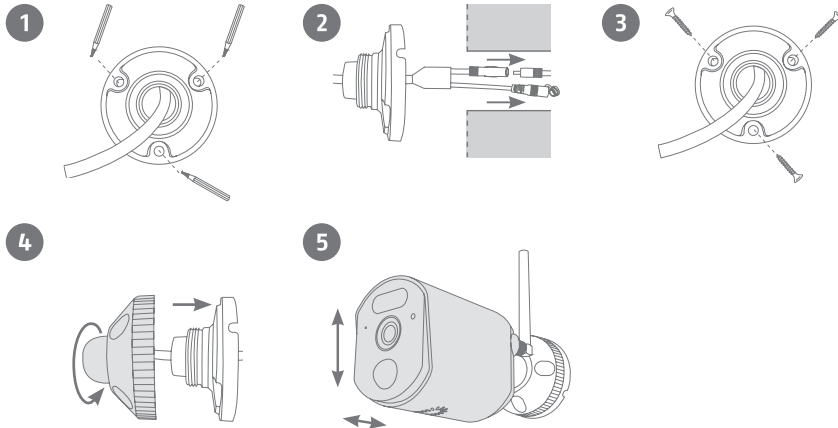
Ribaltare la base di appoggio verso l'esterno e bloccarla spingendola verso l'alto. Quindi collegare l'alimentatore in dotazione (12 V DC / 1 A). Premere l'interruttore On/Off per 3 secondi per accendere il monitor e seguire le istruzioni sul monitor per completare la configurazione iniziale. Dopo alcuni secondi viene visualizzata la prima immagine live della telecamera. Successivamente collegare l'antenna al monitor.

KAMERAMONTAGE

CAMERA MOUNTING • MONTAGE DE LA CAMÉRA • CAMERA MOUNTING •
MONTERING AF KAMERA • MONTAGGIO DELLA TELECAMERA

Option 1: Stromversorgung Unterputz

Option 1: Flush-mounted power supply • Option 1: Alimentation électrique encastrée • Optie 1: Ingebouwde stroomvoorziening • Mulighed 1: Strømforsyning under overfladen • Opzione 1: alimentazione a incasso



DE

Prüfen Sie zunächst die Signalstärke bei Ihnen vor Ort. Kamera möglichst genau an gewünschten Einsatzort halten: Zeigt der Monitor am gewünschten Einsatzort ein flüssiges Livebild?

1. Verwenden Sie zum Beginn der Montage die Bohrschablone oder schrauben Sie die Halterung auseinander, um mit deren Wandplatte am gewünschten Einsatzort der Kamera die benötigten 3 Bohrlöcher anzuzeichnen. Bohren Sie die 3 Löcher mithilfe eines 6mm Bohrers und legen Sie die beiliegenden Dübel ein.
2. Verbinden Sie das Stromkabel mit dem Anschluss der Kamera und führen sie die Kabel in die Wand.
3. Befestigen Sie die Wandplatte der Halterung mit den beiliegenden Schrauben.
4. Setzen Sie das Kugelgelenk ein und die Abdeckung auf. Im Anschluss wird der Fixierring ein Stück aufgedreht.
5. Richten Sie nun die Kamera auf den grob gewünschten Erfassungsbereich aus und drehen Sie den Fixierring fest.

GB

First check the signal strength at your location. Hold the camera as close as possible to the desired location: Does the monitor show a smooth live image at the desired location?

1. To start the installation, use the drilling template or unscrew the bracket to mark the required 3 drill holes, with its wall plate at the desired location for the camera. Drill the 3 holes using a 6mm drill bit and insert the dowels provided.
2. Connect the power cable to the camera connector and feed the cables into the wall.
3. Fix the bracket's wall plate in place with the screws provided.
4. Insert the ball joint and put on the cover. The fixing ring is then screwed on a little.
5. Now align the camera so that it is facing the approximate desired coverage area and tighten the fixing ring.

(FR)

Vérifiez d'abord la puissance du signal chez vous. Tenez la caméra le plus précisément possible à l'endroit souhaité : Le moniteur affiche-t-il une image en direct fluide à l'endroit souhaité ?

1. Pour commencer le montage, utilisez le gabarit de perçage ou dévissez le support pour marquer les 3 trous nécessaires avec sa plaque murale à l'endroit souhaité pour l'utilisation de la caméra. Percez les 3 trous à l'aide d'un foret de 6 mm et insérez les chevilles fournies.
2. Connectez le câble d'alimentation à la prise de la caméra et faites passer les câbles dans le mur.
3. Fixez la plaque murale du support avec les vis fournies.
4. Insérez la rotule et mettez le couvercle en place. Ensuite, on dévisse un peu la bague de fixation.
5. Orientez maintenant la caméra vers la zone de détection approximativement souhaitée et tournez la bague de fixation.

(NL)

Controleer eerst de signaalsterkte op uw locatie. Houd de camera zo dicht mogelijk bij de gewenste gebruikslocatie: Toont de monitor een vloeiend livebeeld op de gewenste plek?

1. Om met de installatie te beginnen, gebruikt u het boorsjabloon of schroeft u de houder los om de vereiste 3 boorgaten te markeren met de muurplaat op de gewenste plek van de camera. Boor de 3 gaten met een 6 mm boor en breng de meegeleverde pluggen aan.
2. Sluit de stroomkabel aan op de connector van de camera en leid de kabels de muur in.
3. Bevestig de muurplaat van de houder met de bijgeleverde schroeven.
4. Plaats het kogelgewricht en de afdekking. De fixatiering wordt vervolgens een beetje opgedraaid.
5. Lijn de camera nu ruwweg uit op het gewenste dekkingsgebied en draai de bevestigingsring vast.

(DK)

Tjek først signalstyrken på stedet. Hold kameraet så tæt som muligt hen på det ønskede sted: Viser skærmen et konstant livebillede på det ønskede sted?

1. For at starte monteringen skal du bruge boreskabelonen eller skrue beslaget af for at markere de nødvendige 3 borehuller med vægpladen på kameraets ønskede placering. Bor de 3 huller med et 6 mm bor, og indsæt de medfølgende dyvler.
2. Slut strømkablet til kameraets tilslutning, og før kablerne ind i væggen.
3. Fastgør vægpladen på beslaget med de medfølgende skruer.
4. Sæt kugleledet i, og sæt dækslet på. Derefter skrues fastgørelsesringen en smule ind.
5. Juster nu kameraet til det omtrent ønskede registreringsområde, og stram fastgørelsesringen.

(IT)

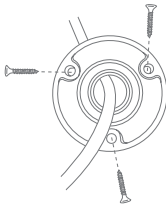
Controllare per prima cosa la potenza del segnale nella posizione di proprio interesse. Tenere la telecamera il più possibile sul punto d'impiego desiderato: il monitor mostra un'immagine live regolare nel punto d'impiego desiderato?

1. Per iniziare il montaggio, utilizzare la dima di foratura o svitare il supporto per segnare con la relativa piastra a muro i 3 fori necessari nel punto d'impiego desiderato della telecamera. Praticare i 3 fori con una punta da 6 mm e inserire i tasselli in dotazione.
2. Collegare il cavo di alimentazione al connettore della telecamera e introdurre i cavi nel muro.
3. Fissare la piastra a muro del supporto con le viti in dotazione.
4. Inserire il giunto sferico e posizionare la copertura. Successivamente l'anello di fissaggio viene avvitato per un tratto.
5. A questo punto regolare la telecamera sul campo di rilevamento approssimativamente desiderato e stringere l'anello di fissaggio.

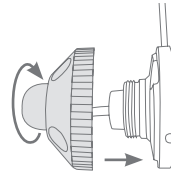
Option 2: Stromversorgung Aufputz

Option 2: Surface-mounted power supply • Option 2 : Alimentation électrique en saillie • Optie 2: Opbouwvoeding • Mulighed 2: Overflademonteret strømforsyning • Opzione 2: alimentazione montata in superficie

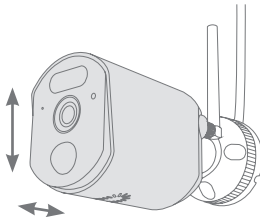
1



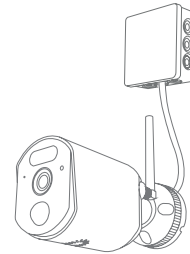
2



3



4



DE

Prüfen Sie zunächst die Signalstärke bei Ihnen vor Ort. Kamera möglichst genau an gewünschten Einsatzort halten: Zeigt der Monitor am gewünschten Einsatzort ein flüssiges Livebild?

1. Verwenden Sie zum Beginn der Montage die Bohrschablone oder schrauben Sie die Halterung auseinander, um mit deren Wandplatte am gewünschten Einsatzort der Kamera die benötigten 3 Bohrlöcher anzuzeichnen. Bohren Sie die 3 Löcher mithilfe eines 6mm Bohrers und legen Sie die beiliegenden Dübel ein. Führen Sie das Kabel durch eine der Aussparungen der Wandplatte. Befestigen Sie die Wandplatte der Halterung mit den Beiliegen den Schrauben an der Wand.
2. Setzen Sie das Kugelgelenk ein und die Abdeckung auf. Im Anschluss wird der Fixiering ein Stück aufgedreht.
3. Richten Sie nun die Kamera auf den grob gewünschten Erfassungsbereich aus und drehen Sie den Fixiering fest.
4. Verwenden Sie eine handelsübliche wettergeschützte Installationsdose / Abzweigdose (Breite und Höhe mind. 105 mm, Tiefe mind. 35 mm) für eine wasserfeste Installation. Führen Sie das Kabel der Kamera in die Dose und führen Sie dort die Verkabelung durch. Für die wettergeschützte Installation der Dose, beachten Sie deren Installationshinweise.

GB

First check the signal strength at your location. Hold the camera as close as possible to the desired location: Does the monitor show a smooth live image at the desired location?

1. To start the installation, use the drilling template or unscrew the bracket to mark the required 3 drill holes, with its wall plate at the desired location for the camera. Drill the 3 holes using a 6mm drill bit and insert the dowels provided. Feed the cable through one of the recesses in the wall plate. Fix the bracket's wall plate to the wall with the screws provided.
2. Insert the ball joint and put on the cover. The fixing ring is then screwed on a little.
3. Now align the camera so that it is facing the approximate desired coverage area and tighten the fixing ring.
4. Use a standard weather-protected installation box / junction box (width and height min. 105 mm, depth min. 35 mm) for waterproof installation. Feed the camera's cable into the box and connect the wiring there. For weather-proof box installation, follow the installation instructions enclosed with it.

(FR)

Vérifiez d'abord la puissance du signal chez vous. Tenez la caméra le plus précisément possible à l'endroit souhaité : Le moniteur affiche-t-il une image en direct fluide à l'endroit souhaité ?

1. Pour commencer le montage, utilisez le gabarit de perçage ou dévissez le support pour marquer les 3 trous nécessaires avec sa plaque murale à l'endroit souhaité pour l'utilisation de la caméra. Percez les 3 trous à l'aide d'un foret de 6 mm et insérez les chevilles fournies. Passez le câble dans l'une des encoches de la plaque murale. Fixez la plaque murale du support au mur à l'aide des vis fournies.
2. Insérez la rotule et mettez le couvercle en place. Ensuite, on dévisse un peu la bague de fixation.
3. Orientez maintenant la caméra vers la zone de détection approximativement souhaitée et tournez la bague de fixation.
4. Utilisez une boîte d'installation / de dérivation usuelle protégée contre les intempéries (largeur et hauteur min. 105 mm, profondeur min. 35 mm) pour une installation résistante à l'eau. Introduisez le câble de la caméra dans la boîte et effectuez le câblage à cet endroit. Pour l'installation de la boîte à l'abri des intempéries, suivez les instructions d'installation correspondantes.

(NL)

Controleer eerst de signaalsterkte op uw locatie. Houd de camera zo dicht mogelijk bij de gewenste gebruikslocatie: Toont de monitor een vloeiend livebeeld op de gewenste plek?

1. Om met de installatie te beginnen, gebruikt u het boorsjabloon of schroeft u de beugel los om de vereiste 3 boorgaten te markeren met de muurplaat op de gewenste plek van de camera. Boor de 3 gaten met een 6 mm boor en breng de meegeleverde pluggen aan. Leid de kabel door een van de uitsparingen in de muurplaat. Bevestig de muurplaat van de houder aan de muur met de meegeleverde schroeven.
2. Plaats het kogelgewricht en de afdekking. De fixatie wordt vervolgens een beetje opgedraaid.
3. Lijn de camera nu ruwweg uit op het gewenste dekkinggebied en draai de bevestigingsring vast.
4. Gebruik een in de handel verkrijgbare weerbestendige installatiedoos / aftakdoos (breedte en hoo te min. 105 mm, diepte min. 35 mm) voor een waterdichte installatie. Leid de kabel van de camera in de doos en voer daar de bedrading uit. Volg de installatie-instructies op voor een tegen weersinvloeden beschermde installatie van de doos.

(DK)

Tjek først signalstyrken på stedet. Hold kameraet så tæt som muligt hen på det ønskede sted: Viser skærmen et konstant livebillede på det ønskede sted?

1. For at starte monteringen skal du bruge boreskabelonen eller skrue beslaget af for at markere de nødvendige 3 borehuller med vægpladen på kameraets ønskede placering. Bor de 3 huller med et 6 mm bor, og indsæt de medfølgende dybler. Før kablet gennem en af udsparingerne i vægpladen. Fastgør vægpladen til beslaget på væggen med de medfølgende skruer.
2. Sæt kugleleddet i, og sæt dækslet på. Derefter skrues fastgørelsesringen en smule ind.
3. Juster nu kameraet til det omtrent ønskede registreringsområde, og stram fastgørelsesringen.
4. Brug en vejrbeskyttet installationsdåse/forgreningsdåse (bredde og højde min. 105 mm, dybde min. 35 mm) til en vandtæt installation. Før kameraets kabel ind i boksen, og før her ledningsføringen gennem. Følg installationsvejledningen til vejrbeskyttet installation af dåsen.

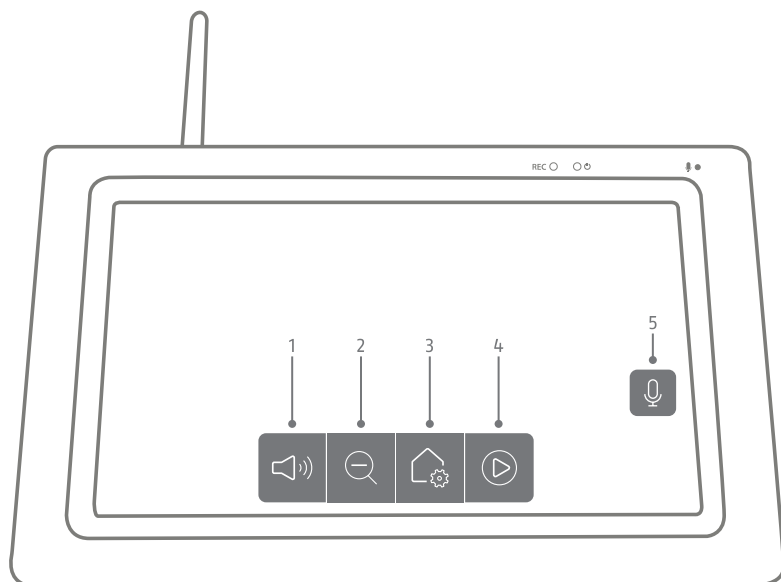
(IT)

Controllare per prima cosa la potenza del segnale nella posizione di proprio interesse. Tenere la telecamera il più possibile sul punto d'impiego desiderato: il monitor mostra un'immagine live regolare nel punto d'impiego desiderato?

1. Per iniziare il montaggio, utilizzare la dima di foratura o svitare il supporto per segnare con la relativa piastra a muro i 3 fori necessari nel punto d'impiego desiderato della telecamera. Praticare i 3 fori con una punta da 6 mm e inserire i tasselli in dotazione. Fare passare il cavo attraverso uno degli incavi della piastra a muro. Fissare alla parete la piastra a muro del supporto con le viti in dotazione.
2. Inserire il giunto sferico e posizionare la copertura. Successivamente l'anello di fissaggio viene avvitato per un tratto.
3. A questo punto regolare la telecamera sul campo di rilevamento approssimativamente desiderato e stringere l'anello di fissaggio.
4. Per un'installazione impermeabile, utilizzare una comune scatola di installazione / scatola di derivazione protetta dalle intemperie (larghezza e altezza min. 105 mm, profondità min. 35 mm). Fare passare il cavo della telecamera nella scatola e ivi eseguire il cablaggio. Per un'installazione della scatola protetta dalle intemperie, seguire le relative istruzioni di installazione.

LIVEANSICHT

LIVE VIEW • VUE EN DIRECT • LIVEBEELD •
LIVE VIEW • VISUALIZZAZIONE LIVE



(DE)

1. Audio aktivieren und deaktivieren / Lautstärke ändern
2. Zoomen
3. Menü
4. Aufzeichnungen
5. Gegensprechen (zum Sprechen gedrückt halten)

(GB)

1. Enable and disable audio / adjust volume
2. Zoom
3. Menu
4. Recordings
5. Intercom (press and hold to speak)

(FR)

1. Activer et désactiver l'audio / Modifier le volume
2. Zoom
3. Menu
4. Enregistrements
5. Interphone (maintenir la touche enfoncée pour parler)

(NL)

1. Audio in- en uitschakelen / volume wijzigen
2. Zoomen
3. Menu
4. Opnamen
5. Intercom (ingedrukt houden om te spreken)

(DK)

1. Aktiver og deaktiver lyd / ændr lydstyrke
2. Zoom
3. Menu
4. Optagelser
5. Samtale (tryk og hold nede for at tale)

(IT)

1. Attivazione e disattivazione audio / modifica volume
2. Zoom
3. Menu
4. Registrazioni
5. Interfono (tenere premuto per parlare)

WEITERE KAMERAS

ADDITIONAL CAMERAS • AUTRES CAMÉRAS • VERDERE CAMERA'S •
FLERE KAMERAER • ALTRE TELECAMERE

(DE)

Die im Set gelieferte Kamera ist bereits ab Werk am Monitor eingelernt.
Möchten Sie eine zweite Kamera einlernen, gehen Sie wie folgt vor:

1. Tippen Sie auf dem Monitor auf das Menü-Symbol.
2. Tippen Sie auf "Kamera-Übersicht".
3. Versorgen Sie die Kamera mit Strom. Dadurch leuchtet für 10 Sekunden durchgehend die Status-LED auf der Vorderseite der Kamera. Im Anschluss blinkt sie dauerhaft. Nach weiteren 5 Sekunden gibt die Kamera in regelmäßigen Abständen einen Signalton aus, um ihre Einlern-Bereitschaft zu signalisieren.
4. Tippen Sie auf dem Monitor nun auf "Kamera hinzufügen".
5. Dadurch leuchtet für 3 Sekunden durchgehend die Status-LED der Kamera. Nach 10 Sekunden ist die Kamera zum Monitor hinzugefügt. Nach erfolgreichem Einlernen der Kamera erscheint eine Identifikationsnummer in der Kamera-Übersicht.
6. Tippen Sie im Anschluss auf "Hinzufügen stoppen".
7. Verlassen Sie das Menü, um das Livebild der Kamera auf dem Monitor zu sehen.

(GB)

The camera supplied in the set is already programmed into the monitor at the factory.
If you would like to pair a second camera, proceed as follows:

1. Tap the menu icon.
2. Tap on "Camera overview".
3. Supply power to the camera. Now the status LED on the front of the camera should light up continuously for 10 seconds. It will then flash continuously. After another 5 seconds, the camera will emit a pairing tone at regular intervals.
4. Click on "Add camera".
5. Now the LED should light up continuously for 3 seconds. After 10 sec. the camera will be added to the monitor. After the camera has been successfully paired, an ID will appear in the camera overview.
6. Then click on "Stop adding".
7. Exit the menu to see the live image from the camera on the monitor.

(FR)

La caméra livrée dans le kit est déjà programmée en usine sur le moniteur.
Si vous voulez assigner une deuxième caméra, procédez comme suit :

1. Tapez sur l'icône de menu.
2. Tapez sur "Aperçu de la caméra".
3. Alimentez la caméra en électricité. La LED d'état de la caméra sur la face avant doit maintenant être allumée pendant 10 secondes. Ensuite, elle clignote en permanence. Après 5 secondes supplémentaires, la caméra envoie un bip d'appairage à intervalles réguliers.
4. Cliquez sur "Ajouter une caméra".
5. La LED doit maintenant être allumée pendant 3 secondes. Après 10 secondes, la caméra est ajoutée au moniteur. Une fois l'apprentissage de la caméra réussi, un ID apparaît dans l'aperçu de la caméra.
6. Cliquez ensuite sur "Arrêter l'ajout".
7. Quittez le menu pour voir l'image en direct de la caméra sur le moniteur.

(NL)

De camera die in de set wordt geleverd, is in de fabriek al op de monitor ingeleerd.
Als u een tweede camera wilt programmeren, gaat u als volgt te werk:

1. Tik op het menu-pictogram.
2. Druk op "Camera-overzicht".
3. Voorzie de camera van stroom. Nu moet de status-LED van de camera aan de voorkant gedurende 10 seconden continu oplichten. Hij knippert vervolgens permanent. Na nog eens 5 seconden zendt de camera met regelmatige tussenpozen een pairing-toon uit.
4. Klik op "Camera toevoegen".
5. Nu moet de LED gedurende 3 seconden continu branden. Na 10 sec. is de camera aan de monitor toegevoegd. Nadat de camera met succes is ingeleerd, verschijnt er een ID in het camera-overzicht.
6. Klik dan op "Toevoegen stoppen".
7. Verlaat het menu om het live-beeld van de camera op de monitor te zien.

DK

Kameraet, der følger med sættet, er allerede indlært på skærmen fra fabrikkens side. Hvis du vil indlære endnu et kamera, skal du gøre følgende:

1. Tryk på menusymbolet.
2. Tryk på "Kameraoversigt".
3. Slut kameraet til strømmen. Nu skal status-LED'en på kameraet på forsiden lyse uafbrudt i 10 sekunder. Derefter blinker den permanent. Efter yderligere 5 sekunder sender kameraet en pairing-tone med jævne mellemrum.
4. Klik på "Tilføj kamera".
5. Nu skal LED'en lyse uafbrudt i 3 sekunder. Efter 10 sek. føjes kameraet til skærmen. Når kameraet er blevet indlært, vises der et ID i kameraoversigten.
6. Klik derefter på "Stop tilføjelse".
7. Afslut menuen for at se kameraets livebillede på skærmen.

IT

La telecamera fornita nel set è già inizializzata di fabbrica con il monitor. Se si desidera inizializzare un'altra telecamera, procedere come segue:

1. Fare clic sull'icona del menu.
2. Fare clic su "Panoramica telecamera".
3. Collegare la telecamera alla corrente. A questo punto il LED di stato della telecamera sulla parte anteriore dovrebbe accendersi per 10 secondi in modo continuo. Successivamente lampeggia in modo continuo. Dopo altri 5 secondi, la telecamera emette a intervalli regolari un segnale sonoro di accoppiamento.
4. Fare clic su "Aggiungi telecamera".
5. A questo punto il LED dovrebbe accendersi per 3 secondi in modo continuo. Dopo 10 secondi la telecamera è aggiunta al monitor. Una volta completata l'inizializzazione della telecamera, nella panoramica della telecamera viene visualizzato un ID.
6. Successivamente fare clic su "Interrompi aggiunta".
7. Uscire dal menu per vedere l'immagine live della telecamera sul monitor.

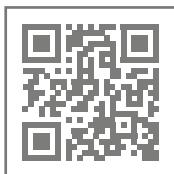
- DE Die Kurzinstallations- und Bedienungsanleitung sowie die aktuelle Firmware finden Sie im Downloadbereich unter folgendem Link: www.abus.com/product/PPDF17000
- GB The quick guide and operating instructions as well as the current firmware can be found in the download area under the following link: www.abus.com/product/PPDF17000
- FR Les courtes instructions d'installation et d'utilisation ainsi que le micrologiciel actuel sont disponibles dans la zone de téléchargement sous le lien suivant : www.abus.com/product/PPDF17000
- NL De korte installatie- en bedieningshandleiding en de actuele firmware vindt u in het downloadgedeelte onder de volgende link: www.abus.com/product/PPDF17000
- DK Den korte installations- og betjeningsvejledning såvel som den aktuelle firmware findes i downloadområdet under følgende link: www.abus.com/product/PPDF17000
- IT Le brevi istruzioni per l'installazione e l'uso nonché il firmware attuale si trovano nell'area download al seguente link: www.abus.com/product/PPDF17000



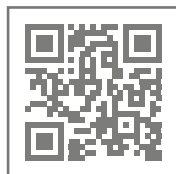
[abus.com/products/
PPDF17000](http://abus.com/products/PPDF17000)

Zubehör

Accessories • Accessoires • Accessoirs • Tilbehør • Accessori



[abus.com/products/
PPDF17520](http://abus.com/products/PPDF17520)



[abus.com/products/
TVAC17530](http://abus.com/products/TVAC17530)

Für weitere Hilfe steht unsere Support-Team für Sie zur Verfügung: **support@abus-sc.com**
Our Support Team will be happy to help you with any further questions: **support@abus-sc.com**

ABUS | Security Center GmbH & Co. KG
abus.com

Linker Kreuthweg 5
86444 Affing

Germany
Tel: +49 8207 959 90-0
Fax: +49 8207 959 90-190
info.de@abus-sc.com