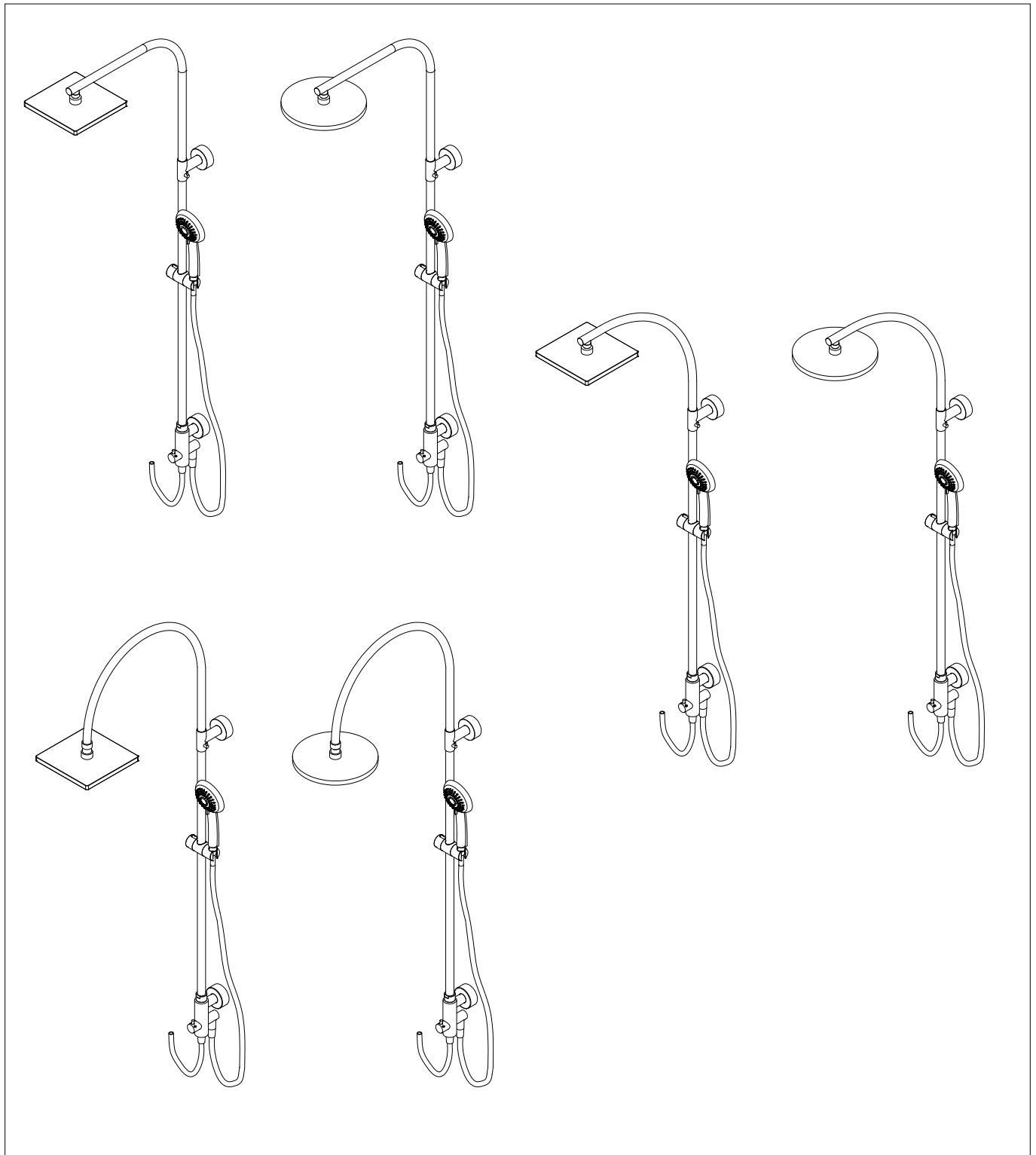




Montageanleitung Installation instructions Instructions de montage Montagehandleiding



Verehrter Kunde,

vielen Dank, dass Sie dieses Produkt erworben haben. Damit Sie lange Zeit Freude mit diesem Artikel haben, bitten wir Sie, die nachstehenden Hinweise und Tipps zu beachten.

Kontrolle des Produktes:

Prüfen Sie Ihre Armatur vor dem Einbau auf evtl. eingetretene Transport- oder sonstige Beschädigungen. Nach erfolgtem Einbau eines Produktes kann keine Garantie für Schäden übernommen werden.

Chromflächen weisen aufgrund ihres Herstellungsverfahrens charakteristische Merkmale auf. Es können sogenannte Haarkratzer oder Unregelmäßigkeiten auftreten. Sollten Sie dennoch Grund zur Beanstandung sehen, so gilt ein Betrachtungsabstand von 1,5 m bei normalen Beleuchtungsverhältnissen. Der Gesamteindruck ist entscheidend.

Bautechnische Voraussetzungen

Anwendungsbereich:

Dieses Produkt ist für den Anschluss an eine Warmwasserversorgung mit Druckspeicher gedacht.

Beim Einsatz von Durchlauferhitzern ist auf eine ausreichende Leistung zu achten.

Das Produkt ist nicht für den Einsatz mit drucklosen Speichern (offene Warmwasserbereiter) geeignet.

Technische Daten:

min. Fließdruck: 1 bar

max. Betriebsdruck: 5 bar

Betriebsdruck größer 5 bar = Druckminderer erforderlich

Durchfluss bei 3 bar Fließdruck an Hand-/ und Kopfbrause (Standardausführung): 9 l/min.

Bei Frostgefahr muss die Armatur separat entleert werden. Eine Entleerung des Leitungsnetzes ist nicht ausreichend.

Montage

Zuleitung vor und nach Montage nach DIN 1988 spülen (bei geöffnetem Haupthahn ca. 3 min Wasser laufen lassen)

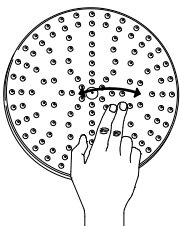
Anschluss über Schlauch mit G1/2 Anschluss.

PFLEGEHINWEISE

Die unterschiedlichsten Oberflächen heutiger Armaturen bedürfen einer werkstoffgerechten Pflege und Reinigung. Dabei gelten folgende Regeln:



Die Düsen an der Hand und/oder Kopfbrause müssen, um das Ansammeln von Kalk zu in den Düsen zu vermeiden, regelmäßig gereinigt werden.



Dazu einfach mit dem Daumen über die Düsen streichen



Schäden durch nicht ausreichende oder unsachgemäße Reinigung fallen nicht unter die Garantiebedingungen.

- Durch regelmäßiges Reinigen ist der Aufbau von Kalk vorzubeugen!
- Nur für den Anwendungszweck vorgesehene Reinigungsmittel verwenden.
Achtung: Reiniger auf der Basis von Essigsäure, Salzsäure, Chlorbleiche oder Ameisensäure können erheblichen Schaden hervorrufen!
- Gebrauchsanweisung der jeweiligen Hersteller beachten!
- Nach jeder Reinigung das Reinigungsmittel mit ausreichend kaltem, klarem Wasser gründlich abspülen.
- Keine abrasiv wirkenden Reinigungsmittel verwenden (Scheuermilch, usw.)
- Das Reinigungsmittel nicht direkt auf das Produkt aufsprühen, sondern mit einem Lappen auftragen (verhindert die Ansammlung von Reinigungsmittel)
- Keine Hochtemperaturreinigungsmittel verwenden (Dampfreiniger)
- Keine chemischen Reiniger in der Nähe von Armaturen lagern. Die Ausdünstung von Chemikalien können die Armaturen beschädigen.
- Beschädigte Oberflächen erleichtern das Eindringen und Unterwandern von Reinigungsmitteln unter die Chromschicht und verstärken so die Beschädigung. Daher müssen Armaturen mit beschädigten Oberflächen ausgetauscht werden (Verletzungsgefahr!)

Dear customer,

thank you for purchasing this product. We would like to ask you to read the following notes and tips so that you can enjoy this product for a long time.

checking the product:

check your tap prior to installation for transport damage or other damage that may have occurred. After the installation of the product no claims for damages will be accepted under the warranty.

Chrome surfaces have certain manufacturing characteristics. These may be hairline scratches or irregularities in the metal. There should be no cause for concern if you cannot see any such imperfections when standing at a distance of 1,5 metres from the object and under normal lighting conditions. The overall impressions is conclusive.

Technical Construction Requirements

Scope of use:

This product is intended for connection to a pressurized hot water supply.

Continuous flow heaters require min. 24kW performance.

The product is not suitable for use with non-pressurized storage (open water systems).

Technical data:

min. flow pressure: 1 bar

max. operating pressure: 5 bar

Operating pressure greater than 5 bar = pressure reducer required

Flow rate at 3 bar pressure at hand / and shower head (standard version): 9 l/min.

The valve must be drained separately in case of frost. Emptying of water pipe network is not sufficient.

Mounting

Flush before and rinse after installation according to DIN 1988 (run at main tap about 3 min. open water)

Connection via hose with G1/2 port.

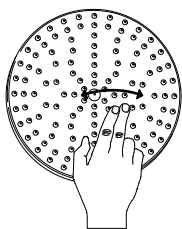
CARE INSTRUCTIONS

The different surfaces of today's faucets require a meticulous care and cleaning regime.

The following rules apply:



The nozzle on the hand and/or head shower need to be cleaned regularly in order to prevent the build-up of lime-scale on the nozzles.



By sweeping the back of your hand or your thumb over the nozzle.



Damage caused by inadequate or improper cleaning are not covered by the warranty conditions.

- Regular cleaning prevents the build-up of limescale!
- Use a purpose recommended cleaner.
Caution: Any cleaner containing acetic acid, hydrochloric acid, chlorine bleach or formic acid can cause considerable damage!
- Adhere to the respective manufacturers instructions for cleaning.
- Rinse with cold water after each period of cleaning.
- No abrasive cleaning agents (scouring pads, etc.)
- Do not spray the cleaning agent directly on the product, but apply with a cloth (this prevents the accumulations of detergent)
- No high-temperature cleaning agents (steam cleaners)
- Do not use or store chemical cleaners near the fittings. The release of chemicals can damage the fittings.
- Damaged surfaces facilitate the penetration and infiltration of detergents under the chrome plating which will enhance the damage.

Cher client,

nous vous remercions d'avoir acheté ce produit. Afin que vous puissiez vous réjouir de l'achat de cet article, nous vous demandons de tenir compte des instructions données ci-dessous.

Contrôle du produit:

Avant le montage, vérifiez si votre robinetterie n'a pas subi d'éventuels dommages lors du transport ou d'autres dommages. Après le montage du produit, on ne peut pas assumer de garantie pour d'autres dommages.

La surface de chrome présente des caractéristiques du fait de son procédé de fabrication. Il peut apparaître des rayures comme des cheveux ou des irrégularités. Cependant, si vous aviez une raison de faire une réclamation, on appliquera une distance d'observation de 1,5 m dans des conditions d'éclairage normal. L'impression d'ensemble est déterminante.

Exigences techniques

Domaine d'application:

Ce produit est conçu pour être raccordé à un système d'alimentation en eau chaude avec accumulateur de pression.

En cas d'utilisation d'un chauffe-eau, veillez à ce que la puissance soit suffisante.

Ce produit n'est pas conçu en combinaison avec un réservoir sans pression (chauffe eau à écoulement libre).

Caractéristiques techniques:

Pression d'écoulement min.: 1 bar

Pression de service max.: 5 bar

Pression de service supérieur à 5 bar: Réducteur de pression obligatoire

Débit à 3 bar - débit d'écoulement de la douchette et de la douche de tête (modèle standard): 9 l/min.

En cas de risque de gel, la robinetterie doit être vidangée. Une vidange du réseau ne suffit pas.

Montage

Nettoyer le tuyau avant et après le montage selon la norme DIN 1988 (ouvrez le robinet principal et laissez couler l'eau à fond pendant 3 minutes)

Connexion par un tuyau avec un raccord G 1/2

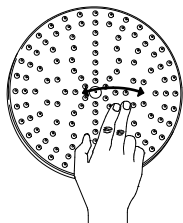
CONSEILS D'ENTRETIEN

Les différentes surfaces de robinetterie actuelle demande un entretien approprié.

Veuillez appliquer les règles suivantes:



Les jets douchettes ou douches de tête doivent être régulièrement nettoyés pour éviter la formation de calcaire dans les jets.



Grattez tout simplement les jets avec les doigts.



Les dégâts dus à un mauvais entretien ne peuvent pas être couverts par la garantie.

- Nettoyez régulièrement pour éviter la formation de calcaire.
- N'utilisez que des produits d'entretien adaptés.
Attention: les produits nettoyants à base d'acide acétique, d'acide chlorhydrique, d'eau de javel ou d'acide formique peuvent abîmer la robinetterie.
- Lisez attentivement le mode d'emploi de fabricant.
- Rincez abondamment avec de l'eau froide après le nettoyage pour éliminer le produit d'entretien.
- N'utilisez pas de produit abrasif, comme des poudres à recycler par ex.
- N'appliquez pas directement le produit d'entretien sur la robinetterie, utilisez plutôt un chiffon imbibé du produit (ceci évite qu'une accumulation du produit nettoyant)
- Évitez les nettoyants à haute température (nettoyant à vapeur..)
- N'entreposez pas de produits nettoyants chimiques à proximité de la robinetterie. L'évaporation des substances chimiques peut endommager la robinetterie.
- Si les surfaces sont abîmées, les produits d'entretien s'incrusteront plus facilement sous la couche de chrome et provoquent ainsi encore plus de dégâts. Pour éviter toute blessure, la robinetterie abîmée doit être échangée.

Geachte klant,

hartelijk dank dat u dit product hebt gekocht. opdat u lang plezier aan dit artikel hebben, verzoeken wij u de volgende richtlijnen en tip na te leven.

Controle van het product:

Controleer uw kraan voor de montage op eventuele transport- of anderschade. Na de montage van een product kan geen garantie voor beschadiging worden verleend.

Chroomafwerking heeft productieafhankelijke kenmerken. Er kunnen z.g. haarkrasjes en oneffenheden zichtbaar zijn. Indien U toch reden voor reclamatie heeft dan geldt een zichafstand van 1,5m bij normale lichtomstandigheden.

De totaalindruk is maatgevend.

Bouwtechnische vereisten

Toepassingsgebied:

Dit product is bedoeld voor aansluiting op een warmwaterverzorging met boiler.

Bij toepassing met doorstroomboiler dient U ze zorgen voor voldoende capaciteit.

Het product is niet geschikt voor gebruik met drukvrije (open) warmwatervoorzieningen.

Technische gegevens:

min. stromindruk: 1 bar

max. bedrijfsdruk: 5 bar

bedrijfsdruk groter dan 5bar = drukverminderingtoestel plaatsen.

Doorstroom bij 3 bar waterdruk aan hand-/ en hoofddouche (standaarduitvoering): 9 l/min.

Bij vorstgevaar moet de kraan afzonderlijk geleegd worden. het leeg laten van het leidingwerk is niet voldoende.

Montage

Aanvoerleiding voor en na de montage spoelen volgens DIN 1988 (bij geopende hoofdkraan ca. 3 min water laten stromen)

Aansluiting middels slang met g 1/2 aansluiting.

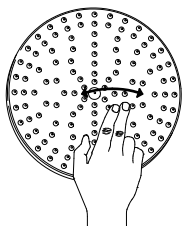
REINIGINGSADVIES

De verschillende materialen en afwerkingen van de hedendaagse armaturen vagen om een aangepaste reiniging en onderhoud.

Daarvoor gelden de volgende regels:



De sproeinoppen in de hand-en/of hoofddouche moeten, om het aanhechten van kalk in de sproeières te voorkomen, regelmatig worden gereinigd.



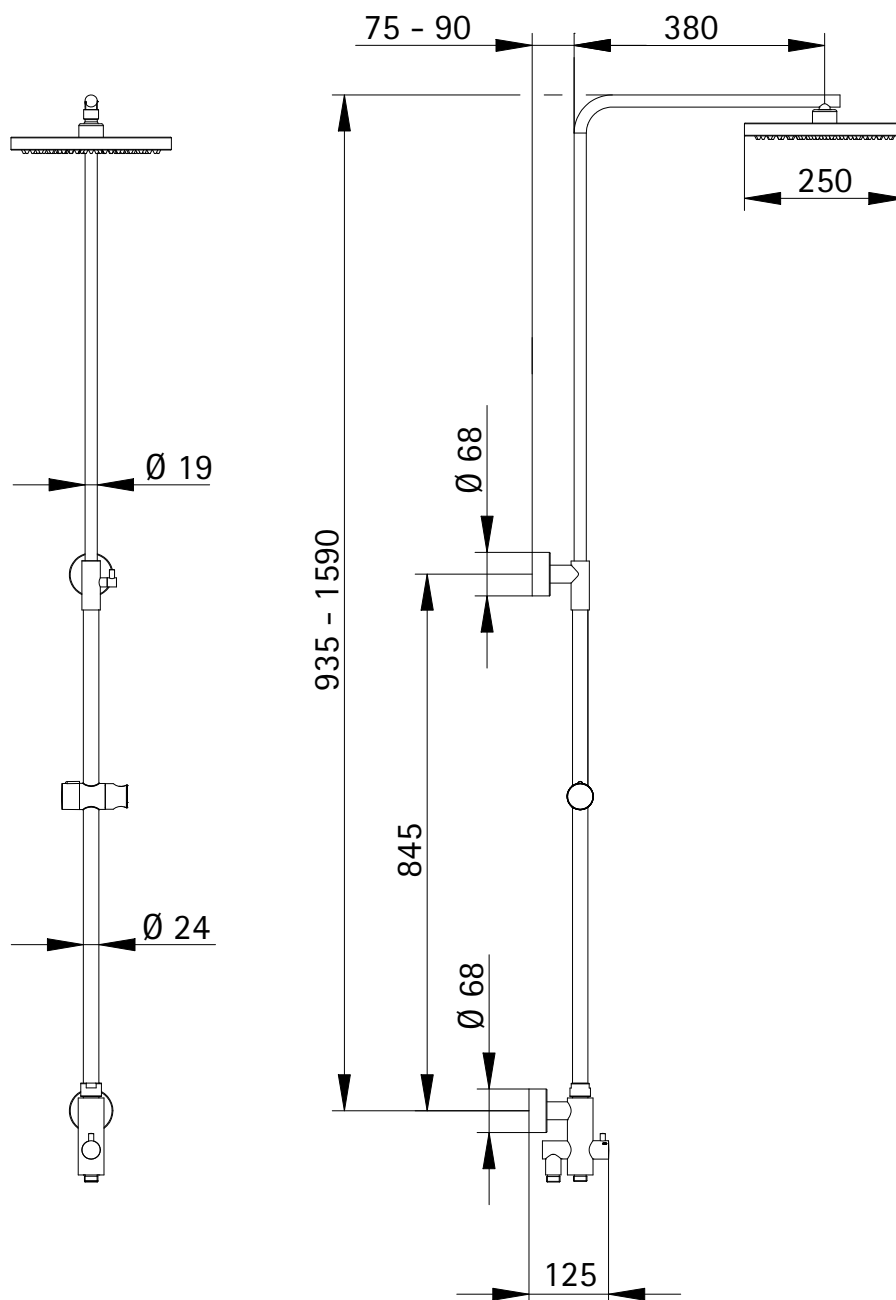
Daarvoor eenvouding met de duim over de sproeiërs wrijven.



Schade doorniet voldoende of onjuiste reiniging valt niet onder de garantiebeplngen.

- Door regelmatige reiniging moet het vormen van kalkafzetting worden voorkomen!
- Alleen voor het doel geschikte reinigingsmiddelen gebruiken. Waarschuwing: Reinigingsmiddelen op basis van azijnzuur, zoutzuur, chloorbleekmiddel of mierenzuur kunnen behoorlijke schade veroorzaken!
- Gebruiksvoorschrift van de betreffende fabrikant toepassen!
- Na iedere reiniging het reinigingsmiddel met ruim koud, helder water zorgvuldig afspoelen.
- Geen agressief werkende reinigingsmiddelen toepassen (schuurmiddel enz.)
- Het reinigingsmiddel niet direct op het product sproeien of gieten maar met een doek aanbrengen (verhindert de opeenhoping van reinigingsmiddelen)
- Geen middelen met hoge temperatuur gebruiken (stoomreiniger)
- Geen chemische reinigingsmiddelen in de omgeving van de Armaturen opslaan. De verdamping van chemicaliën kunnen de armaturen beschadigen.
- Beschadigde oppervlaktes veroorzaken het indringen en ondermijnen van de chroomlaag en versteken zo de beschadiging. Daarom moeten armaturen met beschadigde oppervlakte worden vervangen. (risico van verwonding !)

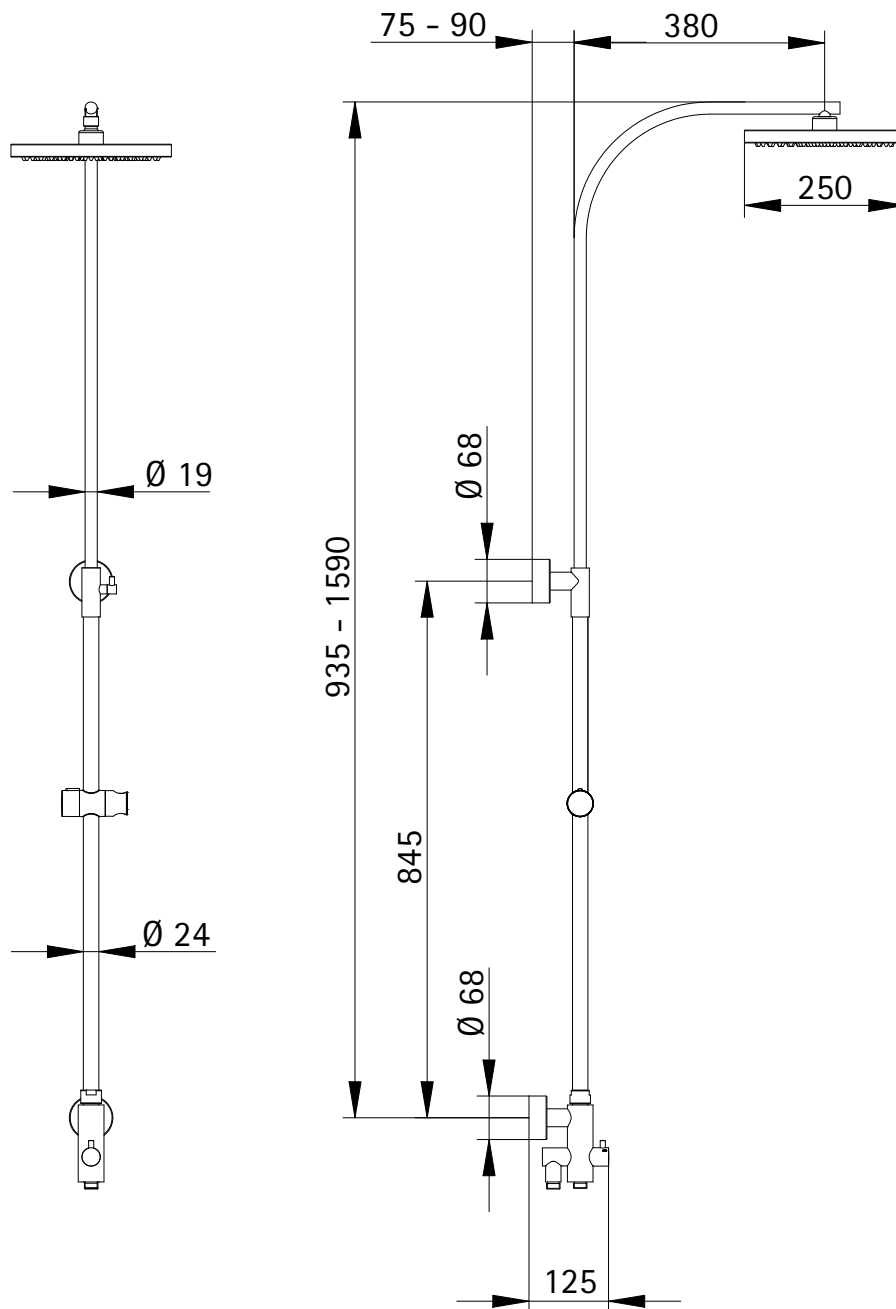
Anschlussmaße / Connection dimensions
Dimensions de raccordement / Aansluitmaten



Info

- (D)** Alle Maßangaben unterliegen einer Toleranz von ± 5 mm.
Maße teilweise abhängig von der Position der S-Anschlüsse und können fertigungsbedingt geringfügig variieren.
- (GB)** All dimensions are subject to a tolerance of ± 5 mm.
Dimensions partly depend on the position of the S-connectors and because of manufacturing reasons, may vary slightly.
- (F)** Toutes les mesures sont soumises à une tolérance de ± 5 mm.
La dimension dépend de la position des raccords excentriques en S et peut légèrement varier lors de la fabrication.
- Leder maatopgaaf heeft een tolerantie van ± 5 mm.
- (NL)** Maten gedeeltelijk afhankelijk van de positie van de S-koppelingen en kunnen in verband met de productievariatie minimaal variëren.

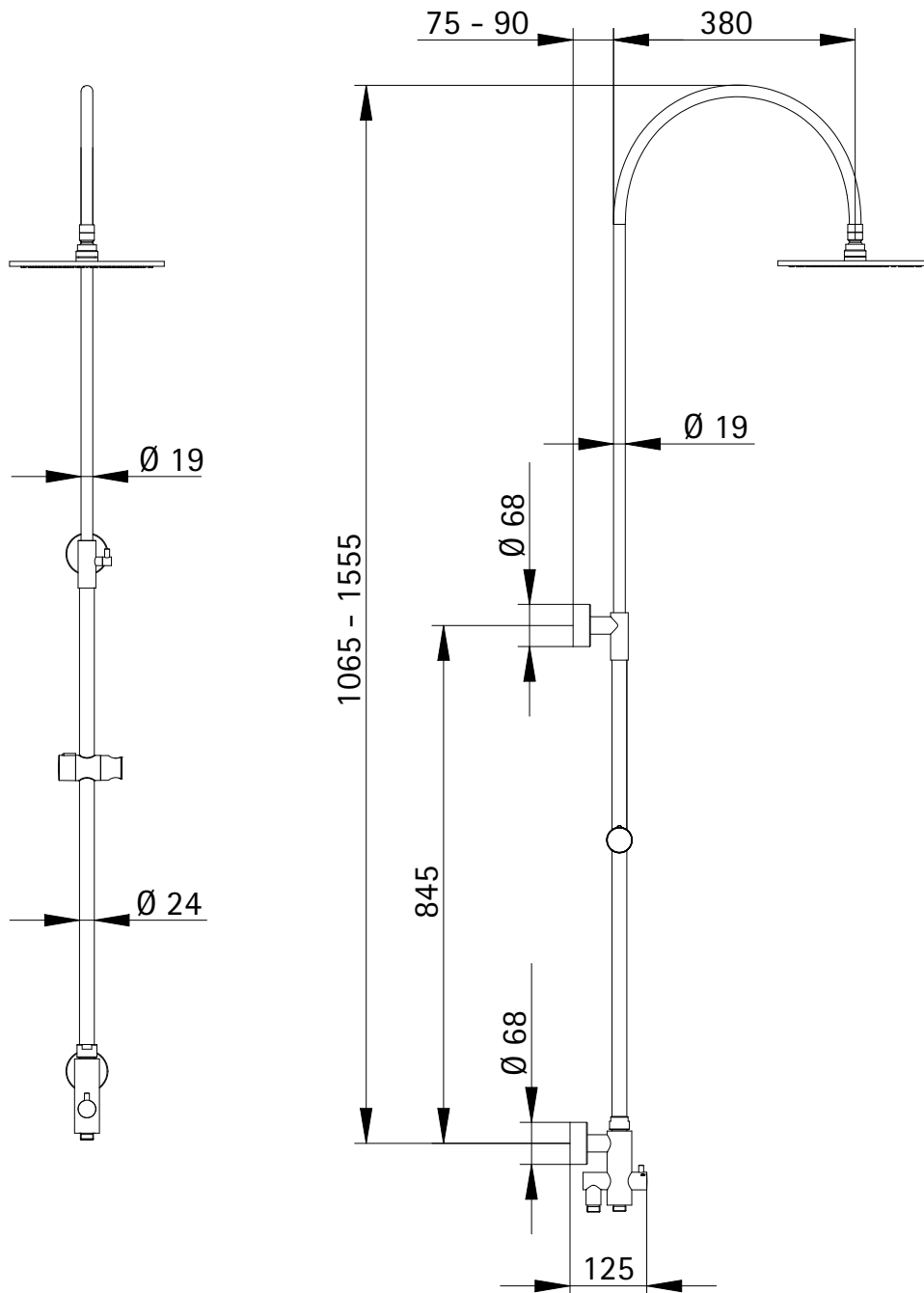
Anschlussmaße / Connection dimensions
Dimensions de raccordement / Aansluitmaten



Info

- (D)** Alle Maßangaben unterliegen einer Toleranz von ± 5 mm.
Maße teilweise abhängig von der Position der S-Anschlüsse und können fertigungsbedingt geringfügig variieren.
- (GB)** All dimensions are subject to a tolerance of ± 5 mm.
Dimensions partly depend on the position of the S-connectors and because of manufacturing reasons, may vary slightly.
- (F)** Toutes les mesures sont soumises à une tolérance de ± 5 mm.
La dimension dépend de la position des raccords excentriques en S et peut légèrement varier lors de la fabrication.
- Leder maatopgaaf heeft een tolerantie van ± 5 mm.
- (NL)** Maten gedeeltelijk afhankelijk van de positie van de S-koppelingen en kunnen in verband met de productievariatie minimaal variëren.

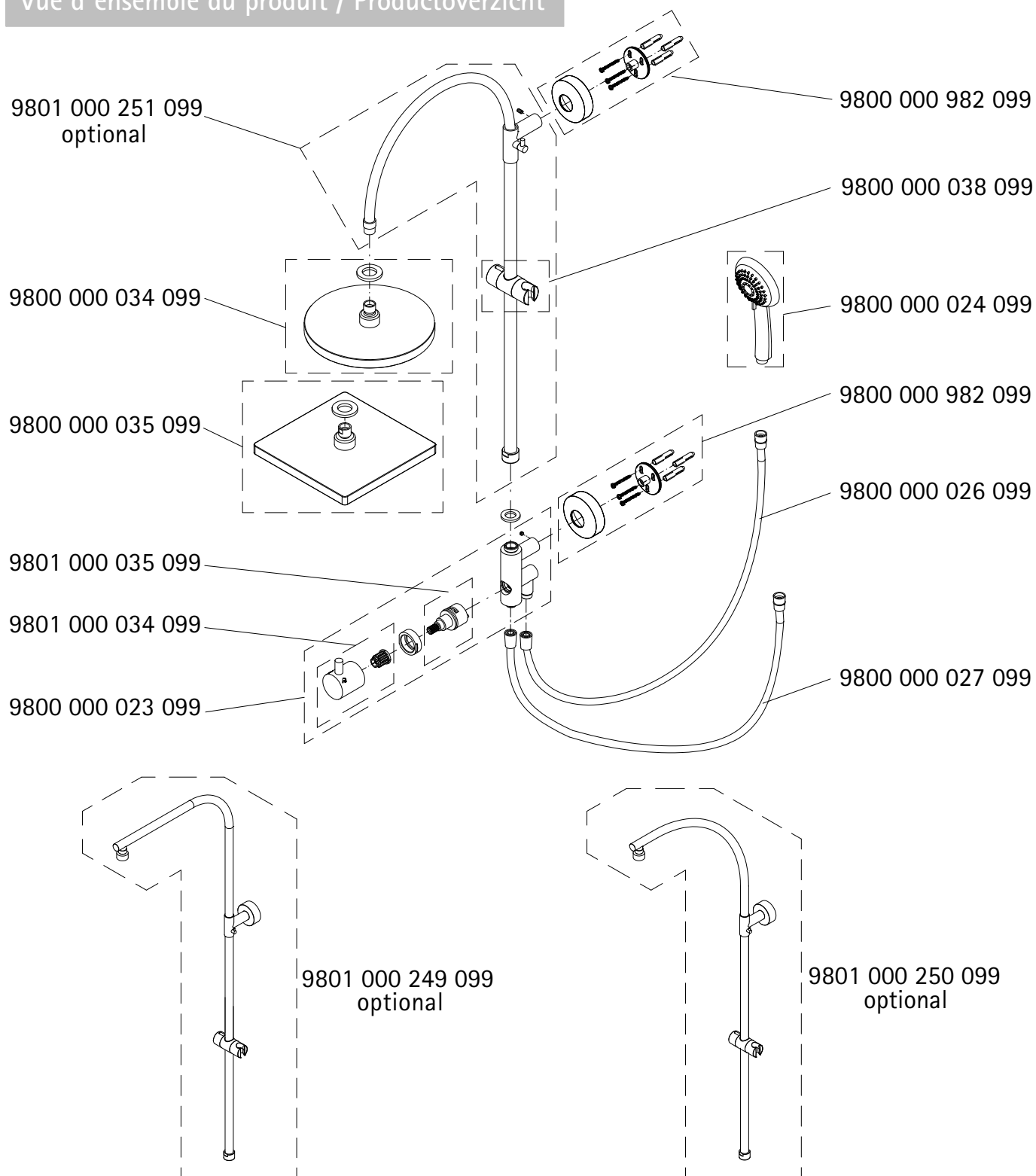
Anschlussmaße / Connection dimensions
Dimensions de raccordement / Aansluitmaten



Info

- (D)** Alle Maßangaben unterliegen einer Toleranz von ± 5 mm.
Maße teilweise abhängig von der Position der S-Anschlüsse und können fertigungsbedingt geringfügig variieren.
- (GB)** All dimensions are subject to a tolerance of ± 5 mm.
Dimensions partly depend on the position of the S-connectors and because of manufacturing reasons, may vary slightly.
- (F)** Toutes les mesures sont soumises à une tolérance de ± 5 mm.
La dimension dépend de la position des raccords excentriques en S et peut légèrement varier lors de la fabrication.
- Leder maatopgaaf heeft een tolerantie van ± 5 mm.
- (NL)** Maten gedeeltelijk afhankelijk van de positie van de S-koppelingen en kunnen in verband met de productievariatie minimaal variëren.

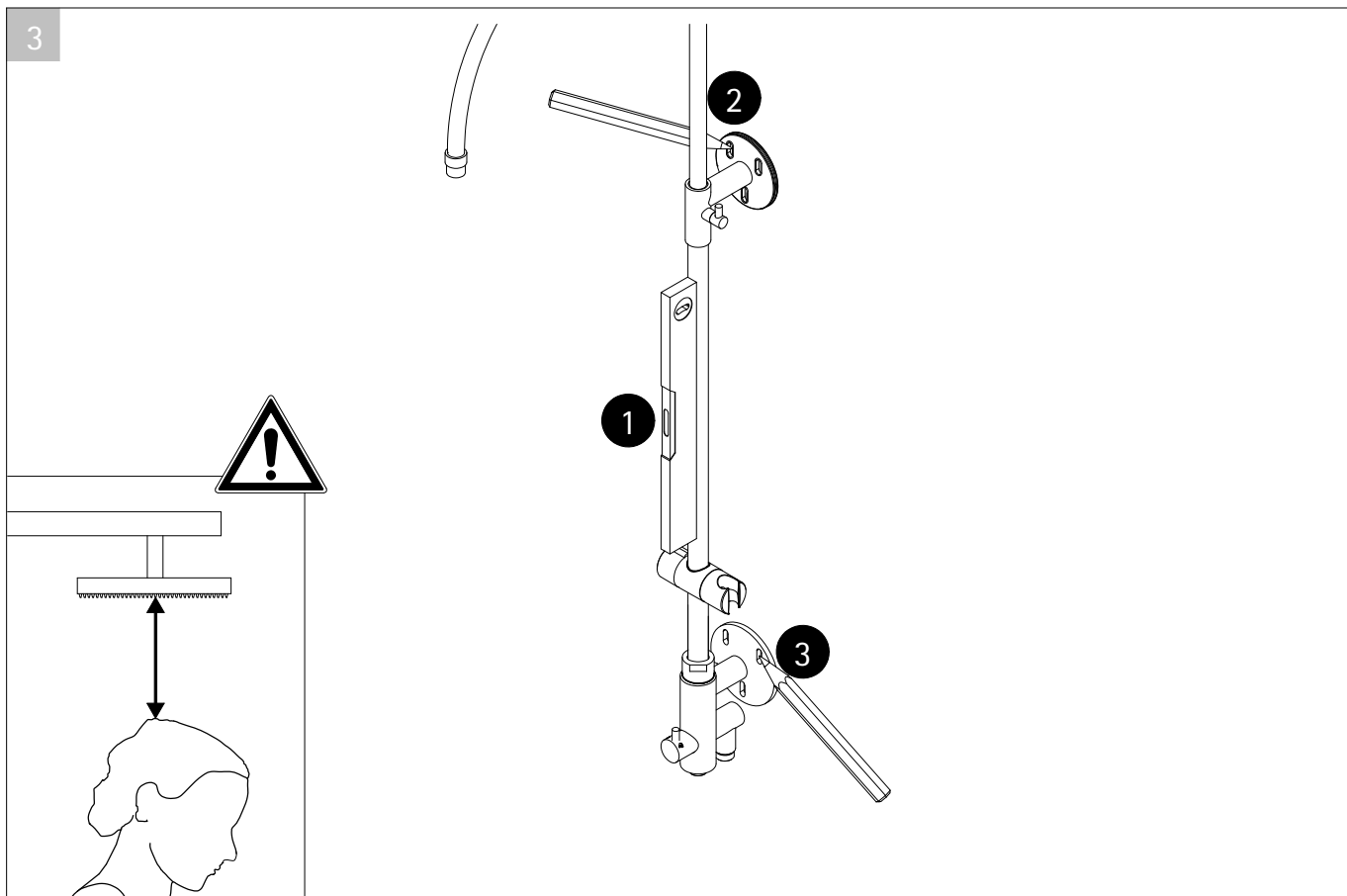
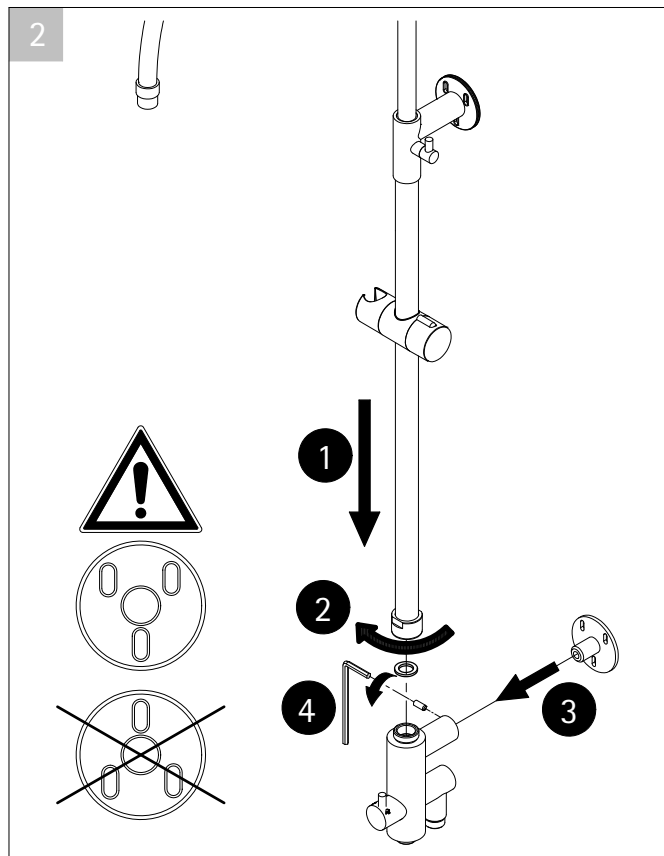
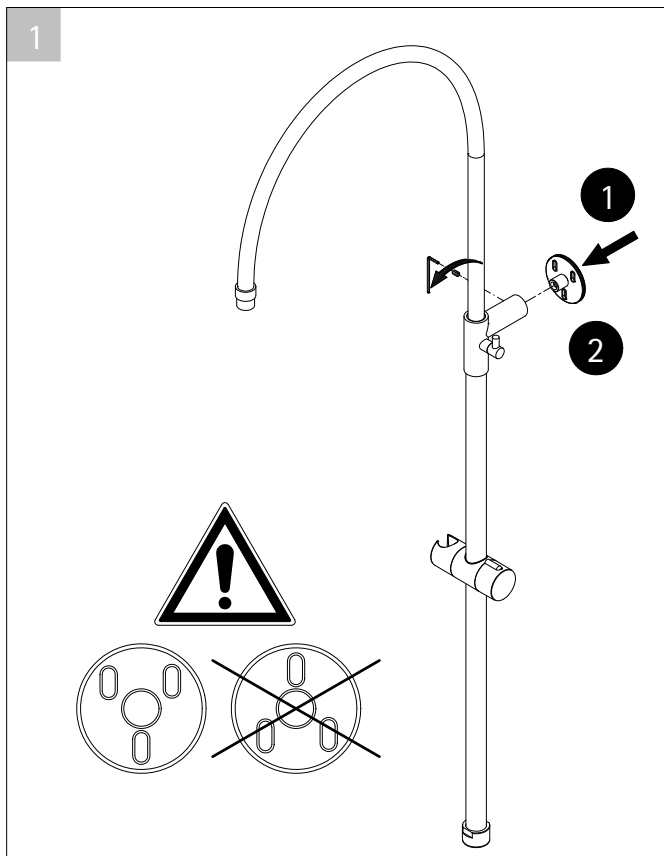
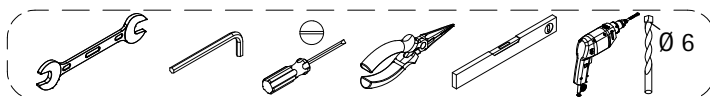
Produktübersicht / Product overview
 Vue d'ensemble du produit / Productoverzicht

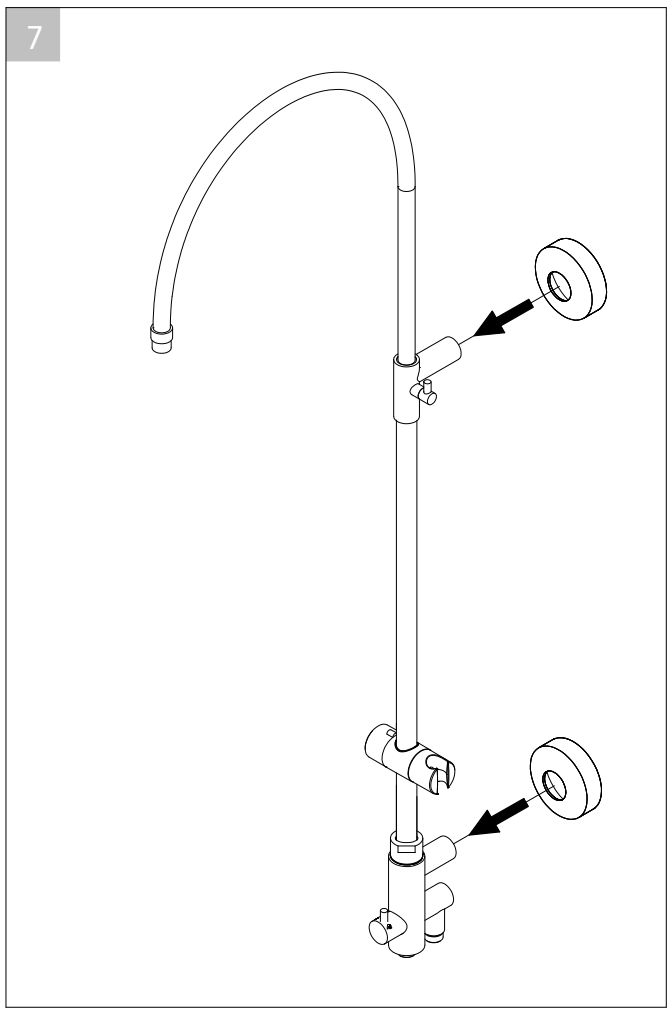
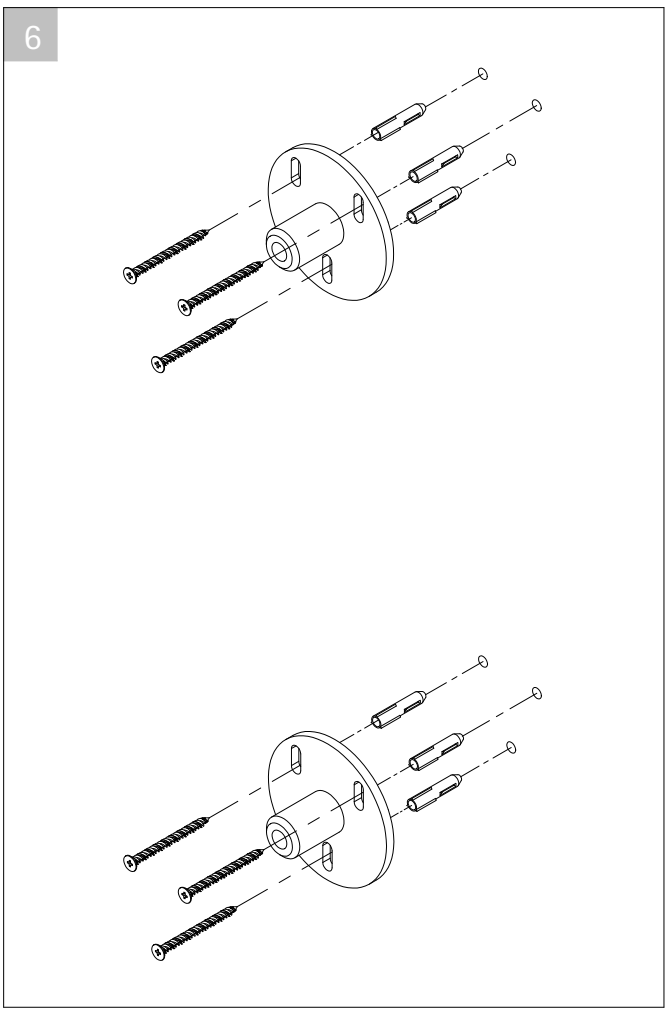
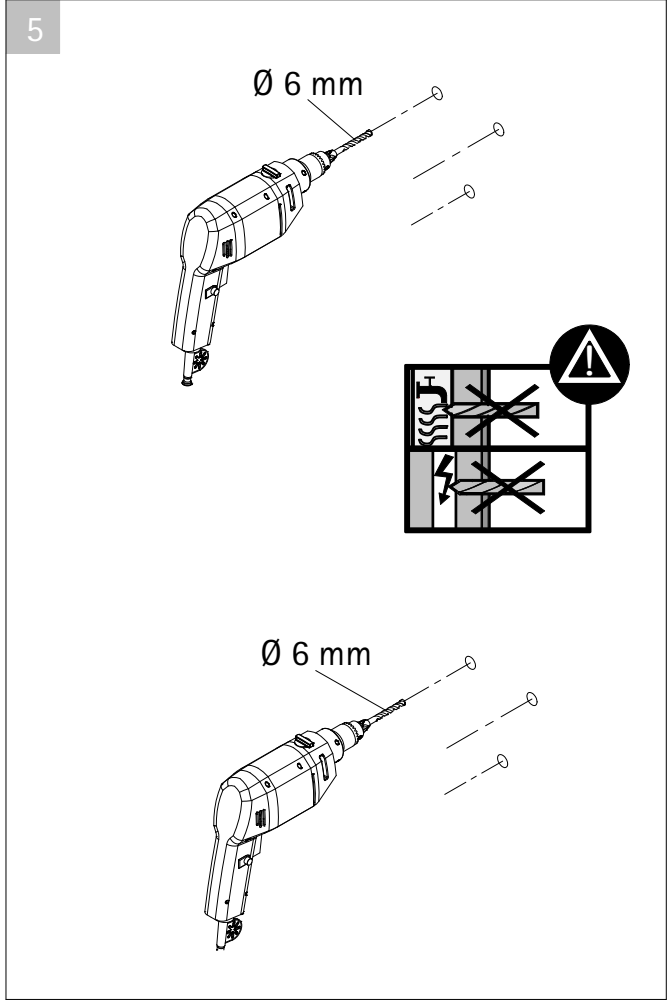
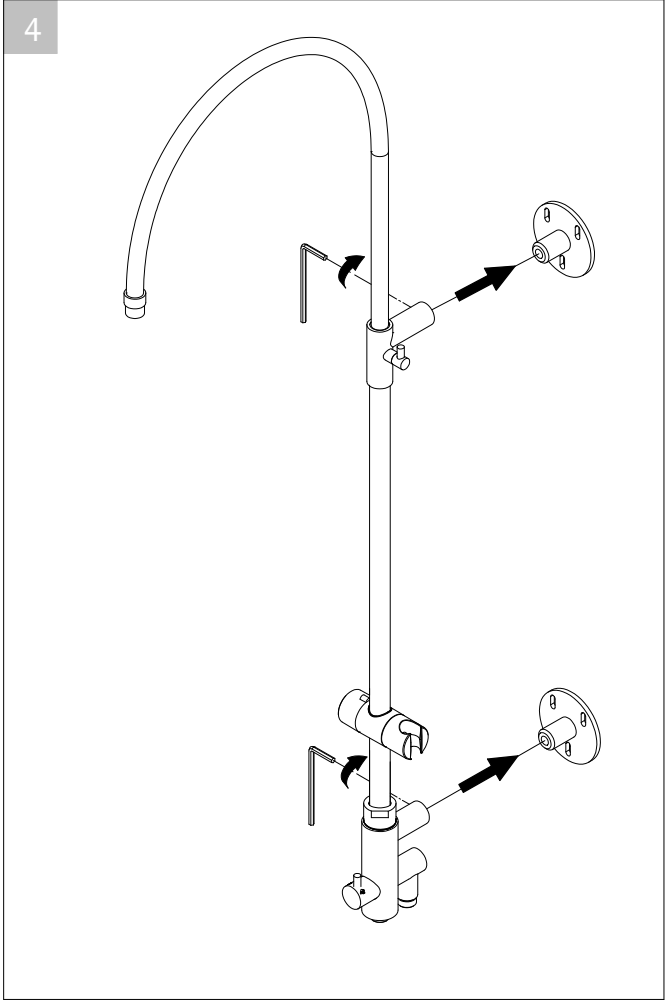


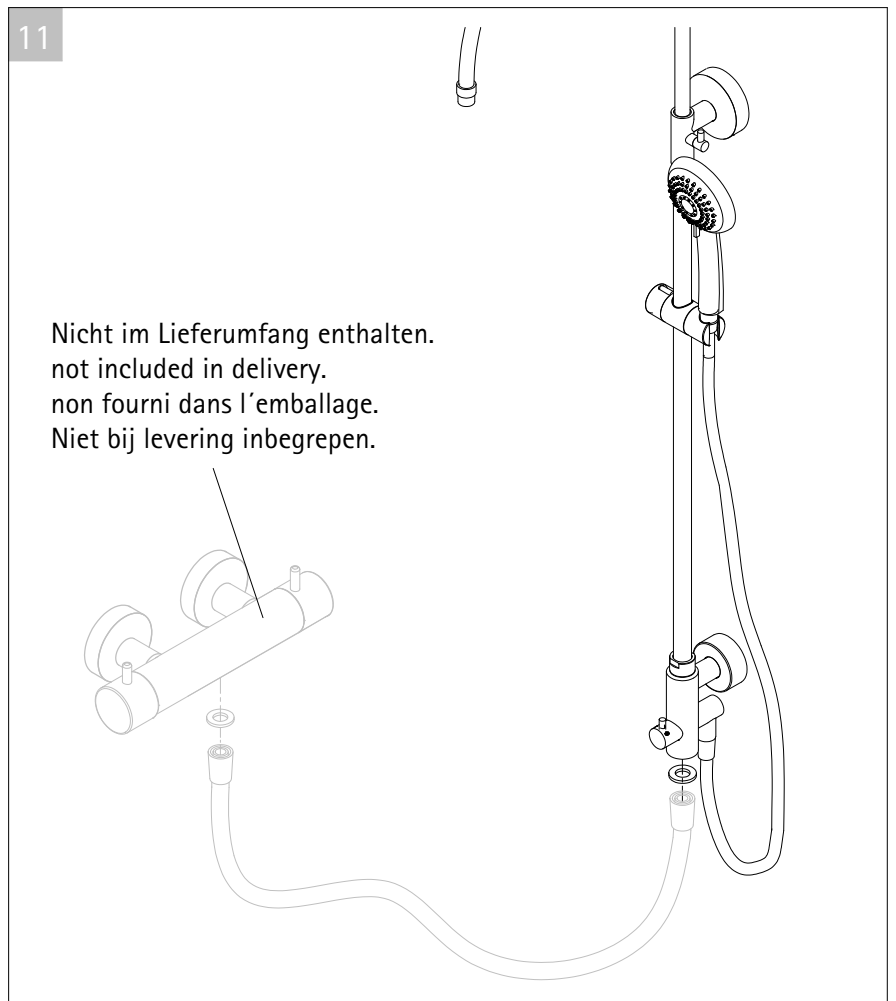
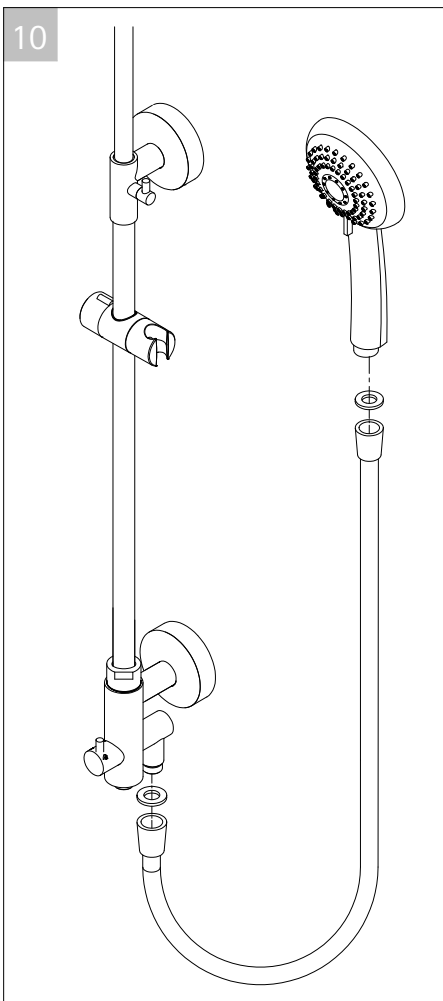
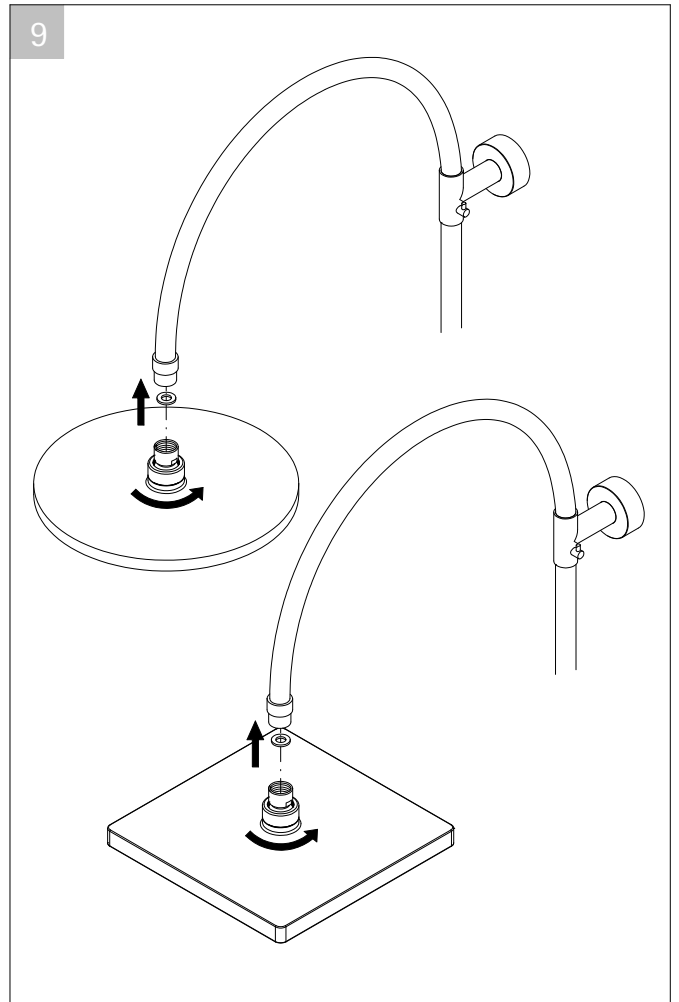
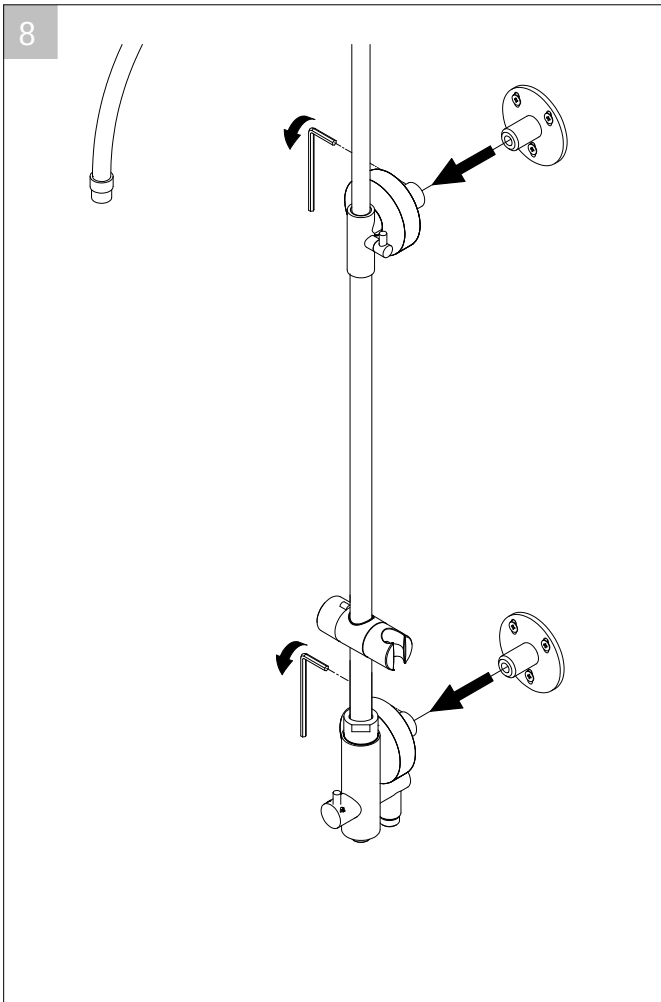
Info

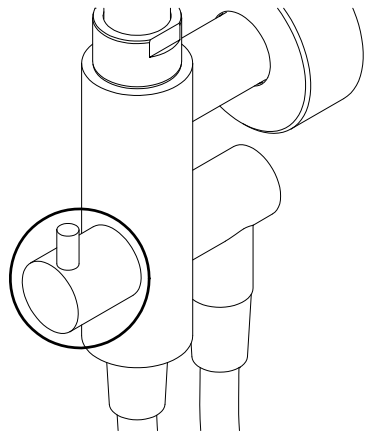
- (D)** Bei der Ersatzteilbestellung bitte unbedingt die entsprechende Artikelnummer vom Kaufbeleg angeben.
- (GB)** When ordering spare parts, please specify the item on the order from.
- (F)** Lors de la commande des pièces détachées veuillez donner le numéro d'article conforme au bon d'achat.
- (NL)** Bij de onderdelenbestelling graag in elk geval het passende artikelnummer van het koopbewijs aangeven.

Benötigtes Werkzeug / Tools needed / Outils nécessaires / Benodigd gereedschap



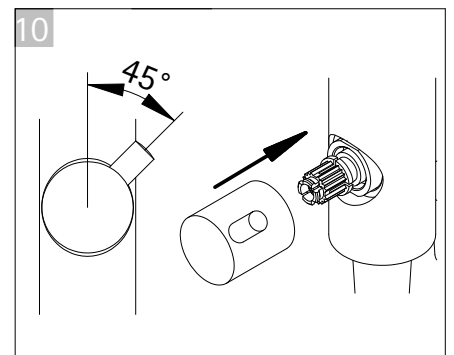
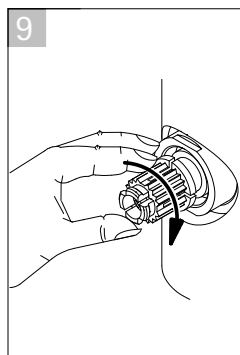
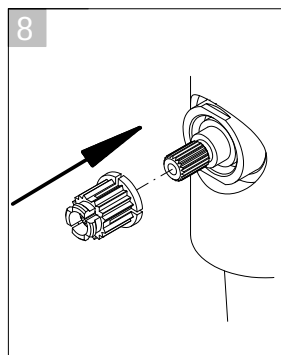
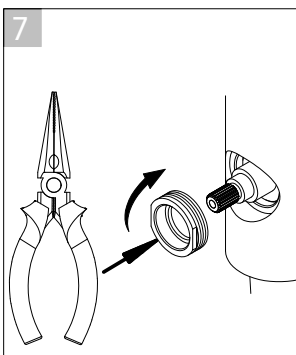
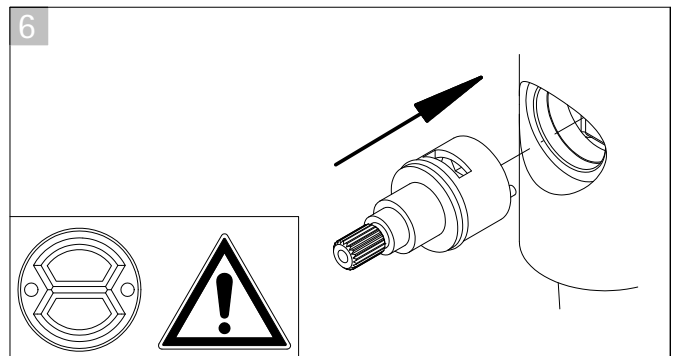
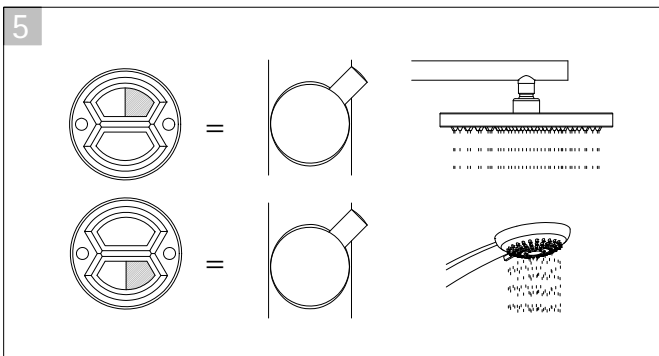
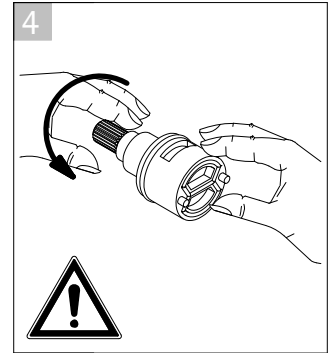
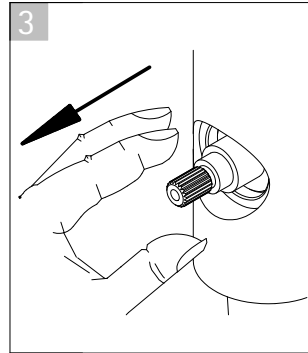
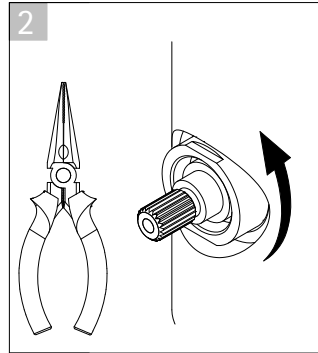
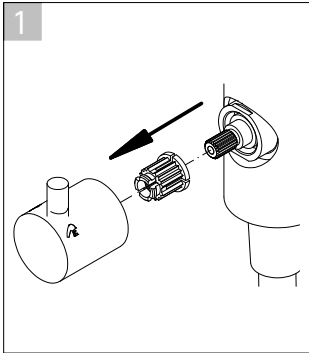






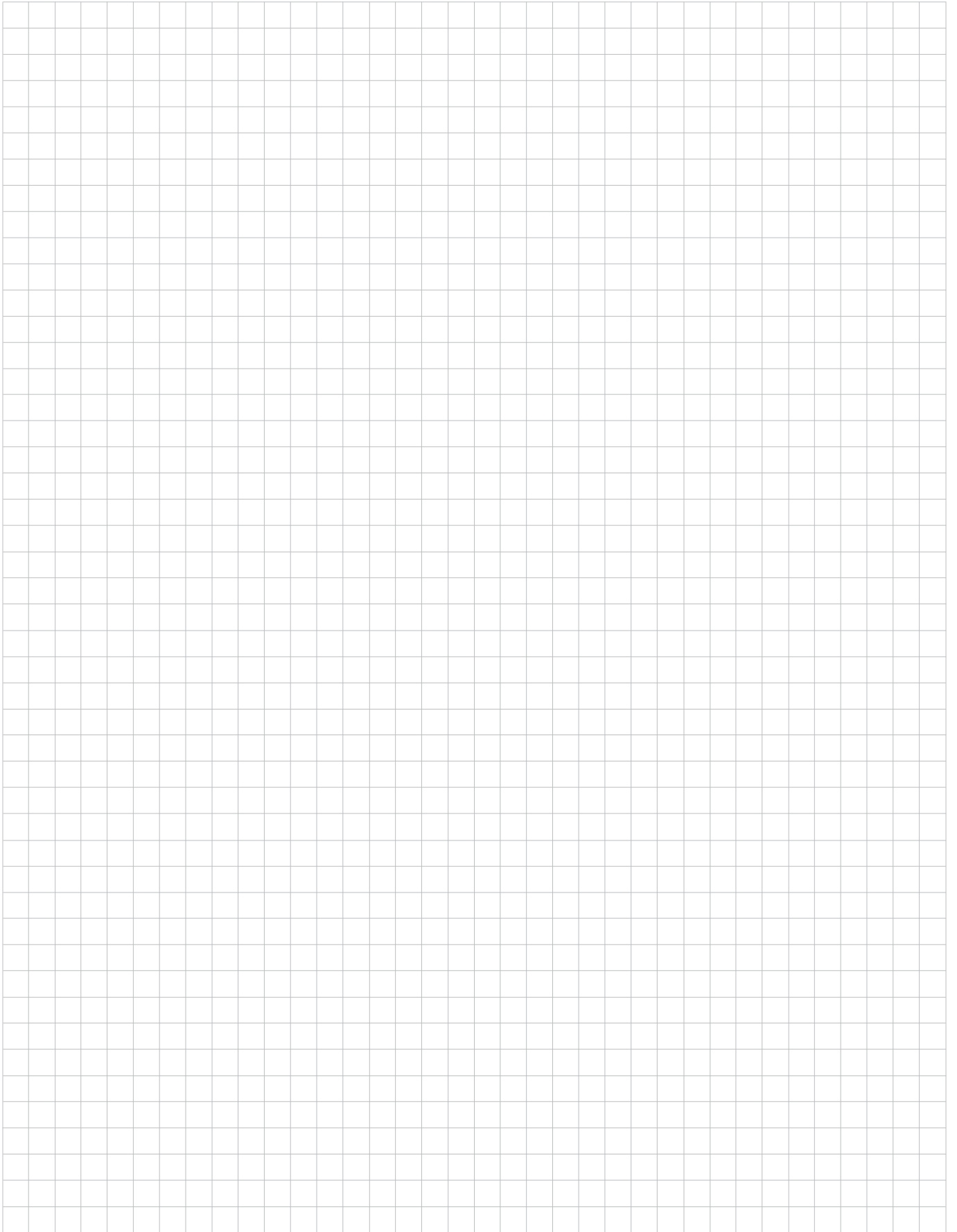
Info

- D** Umsteller wechseln.
Wasser abstellen!
- GB** change the diverter.
turn of the water!
- F** changez l'inverseur.
couper l'arrivée d'eau!
- NL** de omstelling wisselen.
water afsluiten!



FAQ

Fehler	Grund	Lösungsmöglichkeit	Hinweis
Wasser kommt nur aus einem Abgang	Schläuche falsch angeschlossen	Schläuche tauschen	
Umstellung schwergängig/ klemmt	Verkalkung des Umstellers	Umstellung reinigen und fetten, ggf. tauschen	Gehäuse auf Verunreinigungen prüfen, ggf. reinigen
Wasser läuft gleichzeitig aus beiden Abgängen	Verunreinigung im Bereich des Umstellers	Umstellung reinigen und fetten	Gehäuse auf Verunreinigungen prüfen, ggf. reinigen
	Umsteller steht nicht auf Anschlag	Umsteller auf Anschlagposition	
	Umsteller defekt	Umstellung austauschen	siehe Seite 13
das senkrechte Rohr steht nicht parallel zur Wand	Wand mit Versatz in den Fliesen/ Wand schräg	Wandausgleich vornehmen	
Gleiter verdreht sich	Verschraubung hat sich gelöst	Schraube festziehen	
Höhenverstellung des Gleiters nicht möglich	Gleiter defekt	Gleiter austauschen	
Kopfbrause tropft nach	Kopfbrause nicht waagerecht/ nicht richtig festgeschraubt	waagerecht ausrichten bzw. festschrauben	
Handbrause tropft nach	Umsteller steht nicht auf Anschlag	Umsteller auf Anschlagposition stellen	



D WICHTIGE HINWEISE

Halten Sie Kinder vom Verpackungsmaterial fern. Achten Sie darauf, dass Kartongen, Tüten und Folien nicht über den Kopf gestülpt oder Teile davon verschluckt werden. Auch bei den für die Montage benötigten Kleinteilen wie zum Beispiel Schrauben besteht beim Verschlucken Erstickungsgefahr!

Das Montagematerial ist für festes Mauerwerk geeignet. Informieren Sie sich vor Beginn der Montage über das geeignete Montagematerial für Ihre Wand. Vergewissern Sie sich, dass sich keine Rohre oder Leitungen an der Bohrstelle befinden.

Gehen Sie mit den Glasscheiben behutsam um. Vermeiden Sie ein Aufstellen auf der Ecke der Glasscheibe sowie das Aufstellen auf einem unebenen Untergrund. Verwenden Sie für den Transport Glassauger und nutzen Sie den mitgelieferten Kantenschutz.

Prüfen Sie die Ware nach Erhalt auf eventuelle Transportschäden, da für Schäden an bereits montierten Produkten keine Haftung übernommen werden kann. Prüfen Sie vor dem Einbau, ob Produkt, Farbe, Glasart und Größe mit Ihrer Bestellung übereinstimmen. Bitte ziehen Sie bei der Montage im Vorfeld die beigefügte Montageanleitung zu Rate.

Die ebenfalls beiliegende Garantiekarte informiert Sie über unsere Garantieleistungen sowie Pflegehinweise.

F REMARQUES IMPORTANTES

Veillez tenir les enfants à l'écart du matériel d'emballage. Assurez-vous que les boîtes en carton, les sacs et les films ne sont pas posés sur la tête ou que des parties d'entre eux ne sont pas avalées. Même avec les petites pièces nécessaires à l'assemblage, comme les vis, il existe un risque de suffocation en cas d'ingestion !

Le matériel de montage convient à la maçonnerie massive. Renseignez-vous sur le matériel d'installation approprié pour votre mur avant de débiter le montage. Assurez-vous qu'il n'y a pas de tuyaux ou de conduites à l'emplacement de perçage.

Manipulez les vitres avec précaution. Évitez d'assembler sur le coin de la vitre ainsi que sur une surface inégale. Utilisez des ventouses pour verre pour le transport et faites usage de la protection de bord fournie. Après réception, vérifiez que la marchandise n'a pas été endommagée durant le transport, car aucune responsabilité ne peut en effet être assumée pour les dommages causés à des produits déjà assemblés. Vérifiez avant l'installation si le produit, la couleur, le type de verre et la taille correspondent à votre commande. Veuillez consulter au préalable les instructions de montage ci-jointes.

La carte de garantie ci-jointe vous informe sur nos services de garantie ainsi que sur nos conseils d'entretien.

GB IMPORTANT INFORMATION

Keep children away from the packaging materials. Please make sure that cardboard boxes, foils, and packets are not slipped over their heads, or parts thereof swallowed. The small parts needed for mounting, such as screws, also pose a risk of suffocation if swallowed! The mounting material is intended for solid masonry. Before starting to mount, inform yourself regarding suitable mounting materials for your wall. Ensure that no pipes or cables are present at the drilling point. Handle the glass panes with care. Avoid resting the glass panes on their corners, as well as placing them on an uneven surface. Use glass suction cups to transport the glass panes and use the accompanying edge protectors.

Check the received goods for possible transport damages, as no liability will be assumed for damages to products which have already been mounted. Before mounting, check whether the product, colour, type of glass and size correlates with your order. During mounting, please use the attached mounting instructions as a guideline.

The warranty card, which is also enclosed, contains information regarding the warranty terms, as well as instructions for care.

NL BELANGRIJKE AANWIJZINGEN

Hou het verpakkingsmateriaal buiten het bereik van kinderen. Let op dat kartonnen verpakkingen, zakken en folies niet op het hoofd worden gezet en dat er geen delen van worden ingeslikt. Ook bij kleine onderdelen die nodig zijn voor de montage (zoals schroeven) bestaat verstikkingsgevaar als ze worden ingeslikt.

Het montagemateriaal is geschikt voor solide muren. Informeer u, vóór u start met de montage, over het geschikte montagemateriaal voor uw muur. Vergewis u ervan dat er geen buizen of leidingen lopen waar u gaat boren.

Spring voorzichtig om met de glazen douchewand. Zet de glazen douchewand niet neer op een hoek of op een oneffen ondergrond. Gebruik voor het vervoer glaszuigers en gebruik de meegeleverde kantbeschermer.

Kijk het product na ontvangst na op eventuele transportschade, want voor al gemonteerde producten kan geen aansprakelijkheid worden aanvaard. Kijk voor het plaatsen na of het product, de kleur, de glas-soort en de grootte overeenkomen met uw bestelling. Raadpleeg vóór de montage de bijgevoegde montagehandleiding.

Op de eveneens bijgevoegde garantiekart vindt u info over onze garantie en ook onderhoudsaanwijzingen.



Dusch-Info
Meerpfad 27-31
56566 Neuwied
Tel.: 02631-8607-0
Fax: 02631-860735