



- D** Originalgebrauchsanweisung
Regenfasspumpe
- GB** Translation of original operating instructions
Rain-barrel pump
- F** Traduction du mode d'emploi d'origine
Pompe pour collecteurs d'eau de pluie
- I** Traduzione istruzioni per l'uso originali
Pompa per cisterna

- E** Traducción de las instrucciones de uso originales
Bomba del tanque de agua de lluvia
- H** Az eredeti használati útmutató fordítása
Esővíz szivattyú
- PL** Tłumaczenie oryginalnej instrukcji obsługi
Pompa do zbiorników na deszczówkę
- HR** Originalni prijevod uputa za uporabu
Crpka za crpljenje kišnice

<p>D EG-Konformitätserklärung Wir, die Firma T.I.P. Technische Industrie Produkte GmbH, Siemensstr. 17, D-74915 Waibstadt, erklären unter alleiniger Verantwortung, dass die unten genannten Produkte die grundlegenden Anforderungen der nachfolgend aufgeführten EU-Richtlinien - und aller nachfolgenden Änderungen - erfüllen: 2014/35/EU, 2014/30/EU, 2011/65/EU.</p>	<p>GB EC declaration of conformity We, T.I.P. Technische Industrie Produkte GmbH, Siemensstr. 17, D-74915 Waibstadt, declare in our sole responsibility that the products identified below comply with the basic requirements imposed by the EU directives specified below including all subsequent amendments: 2014/35/EU, 2014/30/EU, 2011/65/EU.</p>
<p>F Déclaration de conformité Par la présente nous, l'entreprise T.I.P. Technische Industrie Produkte GmbH, Siemensstr. 17, D-74915 Waibstadt, nous déclarons comme seul et unique responsable que les produits énoncés ci-dessous répondent aux exigences fondamentales des directives européennes ci-présente - et à toutes les modifications suivantes: 2014/35/EU, 2014/30/EU, 2011/65/EU.</p>	<p>I Dichiarazione di conformità CE La ditta T.I.P. GmbH Technische Industrie Produkte sita in Siemensstr. 17, D-74915 a Waibstadt, dichiara sotto la propria responsabilità, che i prodotti sotto indicati sono costruiti in conformità con le direttive EU in vigore e loro successive modifiche: 2014/35/EU, 2014/30/EU, 2011/65/EU.</p>
<p>E Declaración CE de conformidad La empresa T.I.P. Technische Industrie Produkte GmbH, Siemensstr. 17, D-74915 Waibstadt, declara bajo su propia responsabilidad que los productos mencionados abajo cumplen los requisitos de las siguientes directivas de la CE y modificaciones sucesivas: 2014/35/EU, 2014/30/EU, 2011/65/EU.</p>	<p>H EU-Megfelelési nyilatkozat A T.I.P. Technische Industrie Produkte GmbH, saját felelősségére kijelenti, hogy az alább megjelölt termékek az alapvető biztonsági követelményeknek és az itt felsorolt EU-irányelveknek - és azok későbbi változatainak - megfelelnek: 2014/35/EU, 2014/30/EU, 2011/65/EU.</p>
<p>PL Deklaracja zgodności WE My, firma T.I.P. Technische Industrie Produkte GmbH, Siemensstr. 17, D-74915 Waibstadt, oświadczamy niniejszym na wyłączną odpowiedzialność, że niżej wymienione produkty spełniają podstawowe wymagania opisanych poniżej dyrektyw UE - oraz wszystkich ich zmian: 2014/35/EU, 2014/30/EU, 2011/65/EU.</p>	<p>HR EU- izjava o sukladnosti Mi, firma T.I.P. Technische Industrie Produkte GmbH, Siemensstr. 17, D-74915 Waibstadt, izjavljujemo pod vlastitom odgovornošću, da niže naznačeni proizvodi ispunjavaju u daljnjem naznačene EU smjernice - i sve slijedeće izmjene: 2014/35/EU, 2014/30/EU, 2011/65/EU.</p>

Art.:
Regenfasspumpe
Rain barrel pump

DIO 45/13

applied standards/ angewendete Normen:

EN 55014-1:2017
EN 55014-2:2015
EN ICE 61000-3-2:2019
EN 61000-3-3:2013 + A1:2019
EN 61000-6-3:2007 + A1:2011
EN ICE 61000-6-1:2019
EN 60335-1:2012 + A11:2014 + A13:2017 + A14:2019 + A1 2019 + A2:2019
EN 60335-2-41:2003 + A1:2004 + A2:2010
EN 62233:2008
EN 50581:2012



T.I.P. Technische Industrie Produkte GmbH
Siemensstraße 17
D-74915 Waibstadt

Telefon: + 49 (0) 7263 / 91 25 0
Telefax: + 49 (0) 7263 / 91 25 25
E-Mail: info@tip-pumpen.de



Waibstadt, 07.12.2020
T.I.P. Technische Industrie Produkte GmbH

P. Haas
Peter Haas

- Leiter Produktmanagement -

Liebe Kundin, lieber Kunde,
 Herzlichen Glückwunsch zum Kauf Ihres neuen Gerätes von T.I.P.!
 Wie alle unsere Erzeugnisse wurde auch dieses Produkt auf der Grundlage neuester technischer Erkenntnisse entwickelt. Herstellung und Montage des Gerätes erfolgten auf der Basis modernster Pumpentechnik und unter Verwendung zuverlässigster elektrischer bzw. elektronischer und mechanischer Bauteile, so dass eine hohe Qualität und lange Lebensdauer Ihres neuen Produkts gewährleistet sind.
 Damit Sie alle technischen Vorzüge nutzen können, lesen Sie bitte die Gebrauchsanweisung sorgfältig durch. Erläuternde Abbildungen befinden sich als Anhang am Ende der Gebrauchsanweisung.
 Wir wünschen Ihnen viel Freude mit Ihrem neuen Gerät.

Inhaltsverzeichnis

1.	Allgemeine Sicherheitshinweise.....	1
2.	Einsatzgebiet	2
3.	Technische Daten	2
4.	Lieferumfang.....	2
5.	Installation.....	3
6.	Elektrischer Anschluss	4
7.	Inbetriebnahme.....	4
8.	Wartung und Hilfe bei Störfällen	5
9.	Garantie	6
10.	Bestellung von Ersatzteilen.....	6
11.	Service.....	7
	Anhang: Abbildungen	

1. Allgemeine Sicherheitshinweise

Lesen Sie diese Gebrauchsanweisung bitte sorgfältig durch und machen sich mit den Bedienelementen und dem ordnungsgemäßen Gebrauch dieses Produktes vertraut. Wir haften nicht für Schäden, die in Folge einer Missachtung von Anweisungen und Vorschriften dieser Gebrauchsanweisung verursacht werden. Schäden in Folge einer Missachtung von Anweisungen und Vorschriften dieser Gebrauchsanweisung fallen nicht unter Garantieleistungen. Bewahren Sie diese Gebrauchsanweisung gut auf und legen sie bei der Weitergabe des Gerätes bei.

Mit dem Inhalt dieser Gebrauchsanweisung nicht vertraute Personen dürfen dieses Gerät nicht benutzen.

Die Pumpe darf nicht von Kindern benutzt werden. Die Pumpe kann von Personen mit reduzierten physischen, sensorischen oder mentalen Fähigkeiten oder Mangel an Erfahrung und/oder Wissen benutzt werden, wenn sie beaufsichtigt oder bezüglich des sicheren Gebrauchs des Gerätes unterwiesen wurden und die daraus resultierenden Gefahren verstanden haben. Kinder dürfen nicht mit dem Gerät spielen. Das Gerät und seine Anschlussleitung sind von Kindern fernzuhalten.

Die Pumpe darf nicht benutzt werden, wenn sich Personen oder Tiere im Wasser aufhalten.

Die Pumpe muss über eine Fehlerstrom Schutzeinrichtung (RCD / FI-Schalter) mit einem Bemessungsfehlerstrom von nicht mehr als 30 mA versorgt werden.

Wenn die Netzanschlussleitung dieses Gerätes beschädigt wird, muss sie durch den Hersteller oder seinen Kundendienst oder eine ähnlich qualifizierte Person ersetzt werden, um Gefährdungen zu vermeiden.

Trennen Sie das Gerät von der Stromversorgung und lassen es abkühlen vor Reinigung, Wartung und Lagerung.

Hinweise und Anweisungen mit folgenden Symbolen sind besonders zu beachten:



Eine Missachtung dieser Anweisung ist mit der Gefahr eines Personen- und/oder Sachschadens verbunden.



Eine Missachtung dieser Anweisung ist mit der Gefahr eines elektrischen Schlages verbunden, der zu Personen- und/oder Sachschäden führen kann.

Überprüfen Sie das Gerät auf Transportschäden. Im Falle eines Schadens muss der Einzelhändler unverzüglich - spätestens aber innerhalb von 8 Tagen ab Kaufdatum - benachrichtigt werden.

2. Einsatzgebiet

Regenfasspumpen von T.I.P. sind höchst effiziente Elektropumpen zur Förderung von klarem, sauberem oder mäßig verschmutztem Wasser, welches Festkörper bis zu der in den technischen Daten genannten maximalen Größe enthält.

Zu den typischen Einsatzgebieten von Regenfasspumpen zählen: Entleerung von Regentonnen und ähnlichen Behältern, Befüllung von Gießkannen sowie Bewässerung durch den Betrieb einer angeschlossenen Gießbrause. Regenfasspumpen von T.I.P. eignen sich für feste oder temporäre Installationen.

Dieses Produkt ist für die private Nutzung im häuslichen Bereich und nicht für gewerbliche bzw. industrielle Zwecke oder zum Dauerumwälzbetrieb bestimmt.

Das Gerät ist nicht geeignet für den Einsatz in Schwimmbecken und für den Einbau in das öffentliche Trinkwasserversorgungsnetz.

Die Pumpe ist nicht geeignet zum Betrieb in Tischbrunnen, Aquarien und ähnlichen Einsatzgebieten.



Die Pumpe eignet sich nicht zur Förderung von Salzwasser, Fäkalien, entflammaren, ätzenden, explosiven oder anderen gefährlichen Flüssigkeiten. Die Förderflüssigkeit darf die bei den technischen Daten genannte Höchsttemperatur nicht überschreiten.



In der Pumpe kommen Schmiermittel zum Einsatz, die bei unsachgemäßem Gebrauch oder bei Beschädigungen des Geräts die Förderflüssigkeit verschmutzen können. Die eingesetzten Schmiermittel sind biologisch abbaubar und gesundheitlich unbedenklich.

3. Technische Daten

Modell	DIO 45/13 flex
Netzspannung / Frequenz	230 V~ 50 Hz
Nennleistung	350 Watt
Schutzart	IPX8
Druckanschluss	AG 26,44 mm (¾")
Max. Fördermenge (Q_{max}) ¹⁾	2.700 l/h
Max. Druck	1,3 bar
Max. Förderhöhe (H_{max}) ¹⁾	13 m
Max. Eintauchtiefe ∇	5 m
Max. Größe der gepumpten Festkörper	2 mm
Max. Temperatur der gepumpten Flüssigkeit (T_{max})	35 °C
Max. Anlasshäufigkeit in einer Stunde	30, gleichmäßig verteilt
Länge Anschlusskabel	10 m
Kabelauführung	H05RN-F
Gewicht (netto)	ca. 4,2 kg
Min. Selbstansaugniveau (A) ²⁾	55 mm
Min. Absaugniveau (B) ²⁾	20 mm
Startniveau (C) ²⁾	330 mm
Abschaltniveau (D) ²⁾	150 mm
Abmessungen (B x T x H)	16,5 x 15,5 x 26,5 cm
Artikel-Nummer	30263

¹⁾ Die angegebenen Maximalleistungen wurden ermittelt bei freiem, unreduziertem Auslass.

²⁾ Die Angaben in Klammern beziehen sich auf die Abbildungen am Ende der Gebrauchsanweisung.

4. Lieferumfang

Im Lieferumfang dieses Produkts sind enthalten:

Eine Pumpe mit Anschlusskabel, ein Auslasselement mit Absperrhahn, zwei flexible Steigrohrsegmente, ein starres Steigrohrsegment, Dichtungen, eine Befestigungsklammer, eine Gebrauchsanweisung.

Überprüfen Sie den Lieferumfang auf Vollständigkeit. Je nach Anwendungszweck kann weiteres Zubehör erforderlich sein (siehe Kapitel „Installation“ und „Bestellung von Ersatzteilen“).
Bewahren Sie die Verpackung nach Möglichkeit bis zum Ablauf der Garantiezeit auf. Entsorgen Sie Verpackungsmaterialien umweltgerecht.

5. Installation

5.1. Allgemeine Hinweise zur Installation



Während der gesamten Installation darf das Gerät nicht ans Stromnetz angeschlossen sein.



Die Pumpe und das gesamte Anschlussystem müssen vor Frost geschützt werden.

Alle Anschlussleitungen müssen absolut dicht sein, da undichte Leitungen die Leistung der Pumpe beeinträchtigen und erhebliche Schäden herbeiführen können. Verwenden Sie gegebenenfalls geeignetes Dichtungsmaterial, damit die Montage luftdicht erfolgt.

Vermeiden Sie beim Anziehen von Verschraubungen übermäßige Kraft, die zu Beschädigungen führen kann. Achten Sie beim Verlegen der Anschlussleitungen darauf, dass kein Gewicht sowie keine Schwingungen oder Spannungen auf die Pumpe einwirken.

5.2. Installation der Druckleitung

Die Druckleitung befördert die Flüssigkeit, die gefördert werden soll, von der Pumpe zur Entnahmestelle. Zur Vermeidung von Strömungsverlusten empfiehlt sich die Verwendung einer Druckleitung, die mindestens den gleichen Durchmesser hat wie der Druckanschluss (1) der Pumpe.

Es wird empfohlen das im Lieferumfang enthaltene Auslasselement (12) mit Absperrhahn (13) und bei Bedarf die gleichermaßen beigelegten Steigrohrsegmente (7) als Druckleitung zu verwenden.

Das flexible Auslasselement mit Absperrhahn kann direkt an den Druckanschluss der Pumpe montiert werden. Zur Verlängerung der Druckleitung können bis zu drei Steigrohrsegmente zwischen Druckanschluss der Pumpe und Auslasselement eingefügt werden. Bei Verwendung mehrerer Steigrohrsegmente sind diese zunächst miteinander zu verschrauben. Das einzelne oder die zusammengefügte Steigrohrsegmente sind auf den Druckanschluss der Pumpe zu schrauben. Montieren Sie abschließend das Auslasselement mit Absperrhahn auf das Steigrohr. Dabei muss bei jeder Verschraubung einer der mitgelieferten Dichtungsringe eingefügt werden.

Achten Sie bei der Montage des flexiblen Auslasselements darauf, dass sich die unebene Seite der Dichtung in Richtung Auslass und die flache Seite der Dichtung in Richtung Druckanschluss bzw. Steigrohr befindet.

5.3. Positionierung der Pumpe

Bei der Positionierung der Pumpe ist darauf zu achten, dass die bei den technischen Daten genannte max. Eintauchtiefe nicht überschritten wird. Desgleichen darf das min. Selbstansaugniveau nicht unterschritten werden. Während des späteren Betriebs darf sich dann der Wasserstand bis zum min. Absaugniveau reduzieren.

Die Pumpe muss in senkrechter Ausrichtung vollständig in die Förderflüssigkeit eingetaucht werden. Achten Sie bei der Positionierung der Pumpe auf ausreichenden Abstand zum Grund, um das Ansaugen von Sand, Schlamm oder ähnlichen Stoffen zu verhindern.

Zur sicheren und stabilen Befestigung der Pumpe am Rand eines Behälters kann die beigelegte Befestigungsklammer (4) verwendet werden, die an einem der Steigrohrsegmente angebracht werden muss. Zur Montage ist zunächst die Flügelschraube der Klemmschelle (10) aufzuschrauben und abzunehmen. Entnehmen Sie durch vorsichtiges Aufspreizen der Klemmschelle deren innere Schale, welche Sie anschließend durch einfaches Aufklippen an der gewünschten Stelle des Steigrohrs positionieren können. Anschließend ist die Klemmschelle über das Gewinde des Steigrohrsegments aufzuschieben und auf der inneren Schale wieder anzubringen. Schrauben Sie die Flügelschraube wieder an die Klemmschelle und ziehen sie vorsichtig fest, so dass die Befestigungsklammer sicher sitzt. Legen Sie danach das Netzanschlusskabel der Pumpe in die Kabelführung der Klemmschelle ein. Abschließend kann die Pumpe am Tragegriff in einen Behälter gehoben und mittels der Befestigungsklammer an dessen Rand fixiert werden. Achten Sie bei der Befestigung darauf, dass der biegsame Teil des Auslasselements über den Rand des Behältnisses nach außen ragt.

Zur Positionierung, zum Anheben und Tragen der Pumpe dient ausschließlich der Tragegriff. Gegebenenfalls ist zum Hinablassen und Hochziehen ein geeignetes Ablassseil zu verwenden, welches am Tragegriff befestigt wird. Zur Positionierung, zum Anheben oder Tragen der Pumpe dürfen keinesfalls der Druckschlauch, das Netzanschlusskabel oder das Kabel des Schwimmerschalters verwendet werden.

5.4. Funktionsweise des Schwimmerschalters



Versichern Sie sich, dass die Pumpe abschaltet, wenn der Wasserstand abnimmt und der Schwimmerschalter das Abschaltniveau erreicht hat.



Bei der Installation ist unbedingt darauf zu achten, dass sich der Schwimmerschalter frei bewegen kann.

Die Pumpe verfügt über einen Schwimmerschalter (2), welcher - je nach Wasserstand - eine automatische Ab- oder Einschaltung des Geräts bewirkt. Erreicht oder unterschreitet der Wasserstand das Abschaltniveau, schaltet die Pumpe ab. Erreicht oder überschreitet der Wasserstand das Startniveau, nimmt die Pumpe den Betrieb auf. Soll die Pumpe über das Abschaltniveau hinaus absaugen, muss der Schwimmerschalter manuell betätigt werden, z.B. durch Fixierung in aufrechter Position. Nur in diesem Betriebszustand kann das in den technischen Daten angegebene min. Absaugniveau erreicht werden. Hier muss die Pumpe jedoch ständig überwacht werden, damit sie nicht trocken läuft.

6. Elektrischer Anschluss

Das Gerät verfügt über ein Netzanschlusskabel mit Netzstecker. Netzanschlusskabel und Netzstecker dürfen nur durch Fachpersonal ausgetauscht werden, um Gefährdungen zu vermeiden. Tragen Sie die Pumpe nicht am Netzanschlusskabel, und benutzen Sie es nicht, um den Netzstecker aus der Steckdose zu ziehen. Schützen Sie Netzstecker und Netzanschlusskabel vor Hitze, Öl und scharfen Kanten.



Die bei den technischen Daten genannten Werte müssen der vorhandenen Netzspannung entsprechen. Die für die Installation verantwortliche Person muss sicherstellen, dass der elektrische Anschluss über eine den Normen entsprechende Erdung verfügt.



Der elektrische Anschluss muss mit einem hoch empfindlichen Fehlerstromschutzschalter (FI-Schalter) ausgestattet sein: $\Delta = 30 \text{ mA}$ (DIN VDE 0100-739).



Verwenden Sie nur ein Verlängerungskabel dessen Querschnitt ($3 \times 1,0 \text{ mm}^2$) und Gummi-Ummantelung mindestens dem der Anschlussleitung des Gerätes entspricht (siehe „Technische Daten“, Kabelführung) und mit dem entsprechenden Kurzzeichen nach VDE gekennzeichnet ist. Netzstecker und Kupplungen müssen spritzwassergeschützt sein.

7. Inbetriebnahme



Während des Betriebs der Pumpe dürfen sich keine Personen im Wasser aufhalten.



Die Pumpe darf nur in dem Leistungsbereich verwendet werden, der auf dem Typenschild genannt ist.



Das Trockenlaufen - Betrieb der Pumpe, ohne Wasser zu fördern - muss verhindert werden, da Wassermangel zum Heißlaufen der Pumpe führt. Dies kann zu erheblichen Schäden am Gerät führen.



Stellen Sie sicher, dass sich die elektrischen Steckverbindungen in überflutungssicherem Bereich befinden.



Es ist absolut verboten, mit den Händen in die Öffnung der Pumpe zu greifen, wenn das Gerät an das Stromnetz angeschlossen ist.

Unterziehen Sie die Pumpe vor jeder Benutzung einer Sichtprüfung. Dies gilt insbesondere für die Netzanschlussleitung und den Netzstecker. Achten Sie auf den festen Sitz aller Schrauben und den einwandfreien Zustand aller Anschlüsse. Eine beschädigte Pumpe darf nicht benutzt werden. Im Schadensfall muss die Pumpe vom Fachservice überprüft werden.

Stecken Sie zur Inbetriebnahme den Netzstecker in eine 230V-Wechselstromsteckdose. Erreicht oder überschreitet der Wasserstand das Startniveau, läuft die Pumpe sofort an.

Zur Beendigung des Betriebs ziehen Sie den Netzstecker aus der Steckdose.

Die Fördermenge lässt sich durch den Absperrhahn des Auslasselements stufenlos regulieren. Lassen Sie die Pumpe allerdings nicht bei geschlossenem Absperrhahn arbeiten, da dies zu erheblichen Schäden führen kann. Beenden Sie daher unmittelbar nach Schließen des Absperrhahns den Betrieb, indem Sie den Netzstecker aus der Steckdose ziehen.

Der geringe Austritt von Wasser an der seitlichen Entlüftungsbohrung - ca. 10 cm unterhalb des Druckanschlusses - ist bauartbedingt und dient der Entlüftung beim Pumpenstart bzw. zur temporären Druckentlastung bei geschlossenem Absperrhahn.

Die Elektropumpen der Serie T.I.P. DIO verfügen über einen integrierten thermischen Motorschutz. Bei Überlastung schaltet sich der Motor selbst aus und nach erfolgter Abkühlung wieder an. Mögliche Ursachen und deren Behebung sind im Abschnitt „Wartung und Hilfe bei Störfällen“ genannt.

8. Wartung und Hilfe bei Störfällen



Vor Wartungsarbeiten muss die Pumpe vom Stromnetz getrennt werden. Bei nicht erfolgter Trennung vom Stromnetz besteht u. a. die Gefahr des unbeabsichtigten Startens der Pumpe.



Wir haften nicht für Schäden, die auf unsachgemäßen Reparaturversuchen beruhen. Schäden in Folge unsachgemäßer Reparaturversuche führen zu einem Erlöschen aller Garantiesprüche.

Die Beachtung der für dieses Gerät geltenden Einsatzbedingungen und Anwendungsgebiete reduziert die Gefahr möglicher Betriebsstörungen und trägt dazu bei, die Lebensdauer Ihres Gerätes zu verlängern. Schmirgelnde Stoffe in der Förderflüssigkeit - wie beispielsweise Sand - beschleunigen den Verschleiß und reduzieren das Leistungsvermögen.

Bei sachgemäßer Verwendung ist dieses Gerät wartungsfrei. Gegebenenfalls empfiehlt sich die Reinigung des hydraulischen Teils von Ablagerungen und Verschmutzungen. Dies kann durch eine Gegenspülung mit klarem Wasser erfolgen, die mit einem Schlauch über den Druckanschluss der Pumpe durchzuführen ist. Zur Entfernung hartnäckiger Verschmutzungen lässt sich der der Pumpenfuß (8) durch Lösen von Schrauben (9), die sich am Boden der Pumpe befinden, ablösen. Jede weitere Demontage und das Ersetzen von Teilen darf nur durch den Hersteller oder einen autorisierten Kundendienst erfolgen, um Gefährdungen zu vermeiden.

Bei Frost kann in der Pumpe befindliches Wasser durch Einfrieren erhebliche Schäden verursachen. Deshalb muss bei Gefriertemperaturen die Pumpe aus der Förderflüssigkeit genommen und vollständig entleert werden. Lagern Sie die Pumpe an einem trockenen, frostsicheren Ort.

Überprüfen Sie bei Betriebsstörungen zunächst, ob ein Bedienungsfehler oder eine andere Ursache vorliegt, die nicht auf einen Defekt des Gerätes zurückzuführen ist - wie beispielsweise Stromausfall.

In der folgenden Liste sind einige eventuelle Störungen des Gerätes, mögliche Ursachen und Tipps zu deren Behebung genannt. Alle genannten Maßnahmen dürfen nur durchgeführt werden, wenn die Pumpe vom Stromnetz getrennt ist. Falls Sie eine Störung nicht selbst beheben können, wenden Sie sich bitte an den Kundendienst bzw. an Ihre Verkaufsstelle. Beachten Sie bitte unbedingt, dass bei Schäden in Folge unsachgemäßer Reparaturversuche alle Garantiesprüche erlöschen und wir für daraus resultierende Schäden nicht haften.

Störung	Mögliche Ursache	Behebung
1. Pumpe fördert keine Flüssigkeit, der Motor läuft nicht.	<ol style="list-style-type: none"> 1. Kein Strom vorhanden. 2. Thermischer Motorschutz hat sich eingeschaltet. 3. Kondensator ist defekt. 4. Laufrad blockiert. 5. Schwimmerschalter defekt. 	<ol style="list-style-type: none"> 1. Mit einem GS-gerechten Gerät überprüfen, ob Spannung vorhanden ist (Sicherheitshinweise beachten!). Überprüfen, ob der Stecker richtig eingesteckt ist. Pumpe vom Stromnetz trennen, System abkühlen lassen, Ursache beheben. 2. Ursache beheben. 3. An den Kundendienst wenden. 4. Laufrad von der Blockierung befreien. 5. An den Kundendienst wenden
2. Der Motor läuft, aber die Pumpe fördert keine Flüssigkeit.	<ol style="list-style-type: none"> 1. Ansaugöffnungen verstopft. 2. Druckleitung verstopft. 3. Eindringen von Luft in den Pumpenkörper. 4. Min. Absaugniveau unterschritten; Schwimmerschalter evtl., in seiner Bewegungsfreiheit gehindert oder defekt. 	<ol style="list-style-type: none"> 1. Verstopfungen beseitigen. 2. Verstopfungen beseitigen. 3. Pumpe mehrmals starten, damit die gesamte Luft ausgestoßen wird. 4. Darauf achten, dass das min. Absaugniveau nicht unterschritten wird; gegebenenfalls dafür sorgen, dass der Schwimmerschalter sich frei bewegen kann; bei defektem Schwimmerschalter an den Kundendienst wenden.
3. Die Pumpe bleibt nach einer kurzen Betriebszeit stehen, weil sich der thermische Motorschutz eingeschaltet hat.	<ol style="list-style-type: none"> 1. Der elektrische Anschluss stimmt nicht mit den Angaben überein, die auf dem Typenschild genannt sind. 2. Festkörper verstopfen die Pumpe oder Ansaugöffnungen. 3. Flüssigkeit ist zu dickflüssig. 4. Temperatur der Flüssigkeit ist zu hoch. 5. Trockenlauf der Pumpe 	<ol style="list-style-type: none"> 1. Mit einem GS-gerechten Gerät die Spannung auf den Leitungen des Anschlusskabels kontrollieren (Sicherheitshinweise beachten!). 2. Verstopfungen beseitigen. 3. Pumpe nicht geeignet für diese Flüssigkeit. Gegebenenfalls Flüssigkeit verdünnen. 4. Darauf achten, dass die Temperatur der gepumpten Flüssigkeit nicht die maximal gestatteten Werte überschreitet. 5. Ursachen des Trockenlaufs beseitigen.
4. Aussetzende Funktion bzw. unregelmäßiger Betrieb.	<ol style="list-style-type: none"> 1. Festkörper behindern das Laufrad. 2. Siehe Punkt 3.3. 3. Siehe Punkt 3.4. 4. Netzspannung außerhalb der Toleranz. 5. Motor oder Laufrad defekt. 	<ol style="list-style-type: none"> 1. Festkörper entfernen. 2. Siehe Punkt 3.3. 3. Siehe Punkt 3.4. 4. Dafür sorgen, dass die Netzspannung den Angaben auf dem Typenschild entspricht. 5. An den Kundendienst wenden.
5. Die Pumpe liefert zu geringe Wassermenge.	<ol style="list-style-type: none"> 1. Siehe Punkt 2.1. 2. Siehe Punkt 2.2. 3. Laufrad abgenutzt. 	<ol style="list-style-type: none"> 1. Siehe Punkt 2.1. 2. Siehe Punkt 2.2. 3. An den Kundendienst wenden.
6. Die Pumpe schaltet sich nicht ein oder aus.	<ol style="list-style-type: none"> 1. Schwimmerschalter in seiner Bewegungsfreiheit gehindert. 2. Schwimmerschalter defekt. 	<ol style="list-style-type: none"> 1. Für Bewegungsfreiheit des Schwimmerschalters sorgen. 2. An den Kundendienst wenden.

9. Garantie

T.I.P. garantiert dem privaten Endkunden (im Folgenden „Kunde“), nicht hingegen dem gewerblichen Nutzer, nach Maßgabe der nachfolgenden Bestimmungen, dass das vom Kunden innerhalb der Bundesrepublik Deutschland gekaufte Gerät innerhalb eines Zeitraums von 2 Jahren frei von Material- oder Verarbeitungsfehlern sein wird. Die vertraglichen oder gesetzlichen Rechte des Kunden gegenüber dem jeweiligen Verkäufer werden durch diese Garantie nicht berührt. Insbesondere werden die gesetzlichen Mängelrechte durch die Garantie nicht eingeschränkt.

Die Garantiezeit beginnt mit dem Tag des Kaufs des Gerätes durch den Kunden, zu nachfolgenden Bedingungen:

I. Innerhalb der Garantiezeit werden alle Mängel, die auf Material- oder Verarbeitungsfehler zurückzuführen sind, kostenlos beseitigt. Reklamationen sind unmittelbar nach Feststellung schriftlich zu melden.

II. Ansprüche aus dieser Garantie bestehen nur, wenn das Produkt keine Schäden oder Verschleißerscheinungen aufweist, die durch eine von der normalen Bestimmung oder Vorgaben der Gebrauchsanweisung von T.I.P. abweichende Benutzung verursacht worden sind.

Keine Garantie besteht insbesondere:

- Bei unsachgemäßer Behandlung und bei eigenen Veränderungen am Gerät
- Bei mechanischer Beschädigung des Gerätes von außen und Transportschäden
- Bei üblicher Abnutzung von Verschleißteilen
- Bei Schäden, die auf höhere Gewalt, Wasser, Blitzschlag, Überspannung zurückzuführen sind
- Bei Missachtung der Gebrauchsanweisung und Bedienungsfehlern
- Wenn das Gerät keinen technischen Defekt aufweist

III. Die vom Kunden geltend gemachten Fehler wird T.I.P. nach eigenem Ermessen auf seine Kosten durch Reparatur oder Lieferung neuer oder generalüberholter Teile beheben bzw. das Gerät austauschen. Ausgetauschte Teile gehen in das Eigentum von T.I.P. über. Nach Ablauf der Garantie anfallende Reparaturen sind kostenpflichtig.

IV. Weitergehende Ansprüche oder eine weitergehende Haftung bestehen auf Grund der Garantie nicht, es sei denn zwingende gesetzliche Haftungsvorschriften kommen zur Anwendung, wie zum Beispiel das Produkthaftungsgesetz, in Fällen des Vorsatzes und der groben Fahrlässigkeit sowie wegen Verletzung des Lebens, des Körpers oder der Gesundheit durch T.I.P..

Von T.I.P. erbrachte Garantieleistungen verlängern die Garantiefrist nicht, auch hinsichtlich eventuell ausgetauschter Komponenten. Die Garantieverpflichtung erlischt im Falle des Weiterverkaufs durch den Kunden.

V. Der Garantieanspruch ist vom Kunden durch Vorlage der Kaufquittung nachzuweisen, welche dem Gerät bei Rücksendung beizulegen ist. Ohne gültige Kaufquittung ist eine kostenfreie Reklamationsbearbeitung im Zuge dieser Herstellergarantie nicht möglich.

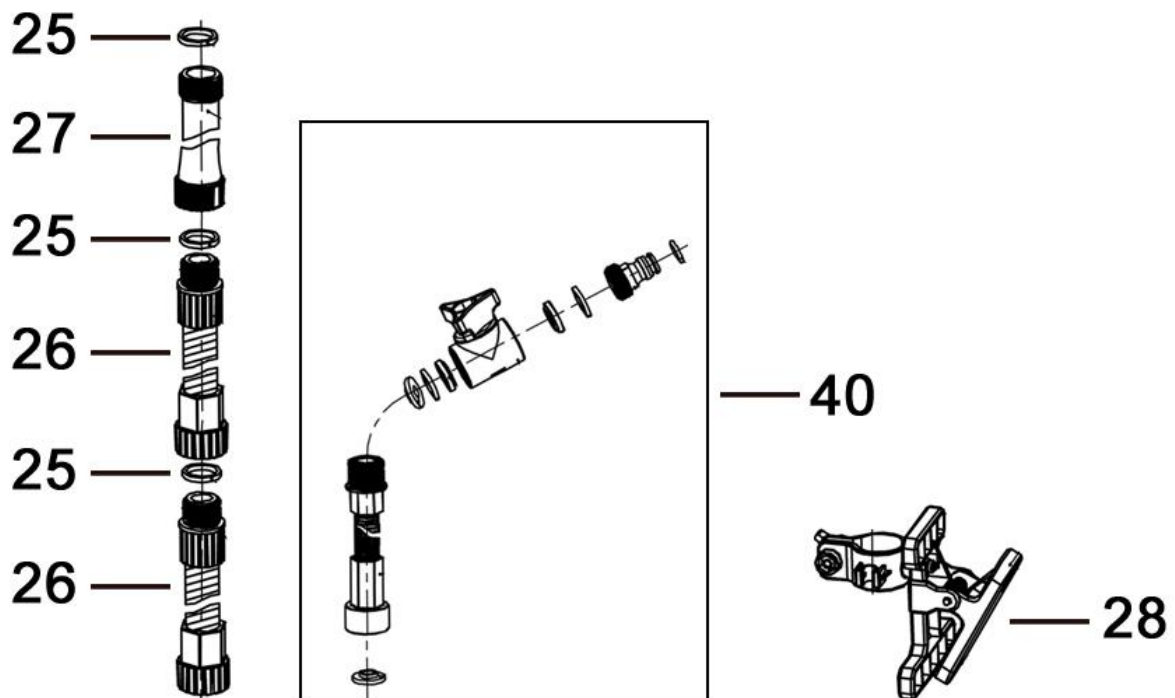
VI. Besondere Hinweise zur Geltendmachung der Garantie:

1. Sollte Ihr Gerät nicht mehr richtig funktionieren, überprüfen Sie bitte zunächst, ob ein Bedienungsfehler oder eine Ursache vorliegt, die nicht auf einen Defekt des Gerätes zurückzuführen ist.
2. Falls Sie Ihr defektes Gerät zur Reparatur bringen oder einsenden, fügen Sie bitte auf jeden Fall folgende Unterlagen bei:
 - Kaufquittung.
 - Beschreibung des aufgetretenen Defekts (eine möglichst genaue Beschreibung erleichtert eine zügige Reparatur).
3. Bevor Sie Ihr defektes Gerät zur Reparatur bringen oder einsenden, entfernen Sie bitte alle hinzugefügten Anbauteile, die nicht dem Originalzustand des Gerätes entsprechen. Sollten bei der Rückgabe des Gerätes solche Anbauteile fehlen, übernehmen wir dafür keine Haftung.
4. Das beim Garantiegeber T.I.P. einzusendende Paket ist durch den Kunden ordnungsgemäß zu frankieren. Die Einsendung des Gerätes zur Reparatur und die Geltendmachung der Rechte aus dieser Garantie erfolgen beim Garantiegeber T.I.P.. Name und Anschrift des Garantiegebers T.I.P. befinden sich unter „11.Service“ der vorliegenden Gebrauchsanweisung.

10. Bestellung von Ersatzteilen

Die schnellste, einfachste und preiswerteste Möglichkeit, Ersatzteile zu bestellen, erfolgt über das Internet. Unsere Webseite www.tip-pumpen.de verfügt über einen komfortablen Ersatzteile-Shop, welcher mit wenigen Klicks eine Bestellung ermöglicht. Darüber hinaus veröffentlichen wir dort umfassende Informationen und wertvolle Tipps zu unseren Produkten und Zubehör, stellen neue Geräte vor und präsentieren aktuelle Trends und Innovationen im Bereich Pumpentechnik.

Falls Sie ihr Steigrohr verlängern möchten, können Sie die einzelnen Segmente ebenfalls in unserem Ersatzteile-Shop bestellen. Beachten Sie hierfür bitte die Explosionszeichnung auf der nächsten Seite und die Ersatzteilenummern, die in der Tabelle unter der Zeichnung aufgeführt sind.



Explosionszeichnung-Nr.	Ersatzteile-Art Nr.	Ersatzteilebezeichnung
25	71625	Dichtung
26	70261	Flexibles Steigrohr
27	71626	Steigrohr starr
28	70262	Befestigungsklammer komplett
40	70263	Auslasselement komplett

11. Service

Bei Garantieanspruch oder Störungen wenden Sie sich bitte an:

T.I.P. Technische Industrie Produkte GmbH
 Reparaturservice und Ersatzteilversand
 Siemensstraße 17
 D-74915 Waibstadt

Tel.: + 49 (0) 7263 / 9125 0
 Fax: + 49 (0) 7263 / 9125 25

E-Mail: service@tip-pumpen.de

Eine aktuelle Bedienungsanleitung als PDF-Datei kann bei Bedarf per E-Mail unter:
service@tip-pumpen.de angefordert werden.



Nur für EU-Länder

Werfen Sie Elektrogeräte nicht in den Hausmüll!

Gemäß Europäischer Richtlinie 2012/19/EU über Elektro- und Elektronik-Altgeräte und Umsetzung in nationales Recht müssen verbrauchte Elektrogeräte getrennt gesammelt und einer umweltgerechten Wiederverwertung zugeführt werden. Bei Fragen wenden Sie sich bitte an ihr örtliches Entsorgungsunternehmen.



Dear customer,

Congratulation for buying your new device from T.I.P.!

Like all our products, this one, too, was developed using the latest technological knowledge. The device was manufactured and assembled on the basis of state-of-the-art pump technology using most reliable electrical or electronic components which ensure a high level of quality and a long life of your new product.

Please read through these operating instructions carefully to make sure that you can fully benefit from all features. Some explanatory illustrations can be found at the end of these operating instructions.

We hope you will enjoy your new device!

Table of contents

1.	General safety information	1
2.	Range of use.....	2
3.	Technical Data	2
4.	Scope of delivery	2
5.	Installation.....	3
6.	Electrical connection	4
7.	Putting into operation	4
8.	Maintenance and troubleshooting	5
9.	Warranty	6
10.	How to order spare parts.....	6
11.	Service.....	6
	Annex: Illustrations	

1. General safety information

Please read through these operating instructions carefully and make yourself conversant with the control elements and the proper use of this product. We shall not be liable in the case of damage caused as a result of the nonobservance of instructions and provisions of the present operating instructions. Any damage caused as a result of the nonobservance of the instructions and regulations contained in the present operating instructions shall not be covered by the warranty terms. Please keep these operating instructions in a safe place and hand them on together with the device should you ever dispose of it.

Persons not conversant with the contents of these operating instructions must not use this device.

The pump must not be used by children. The pump may be used by persons with reduced physical, sensory or mental capabilities or lack of experience and / or knowledge if they have been supervised or instructed in the safe use of the equipment and have understood the resulting hazards. Children are not allowed to play with the device. Keep the appliance and its cord out of reach of children.

The pump must not be used when people or animals are in the water.

The pump must be supplied through a residual current device (RCD) having a rated residual operating current not exceeding 30mA.

If the supply cord is damaged, it must be replaced by the manufacturer, its service agent or similarly qualified persons in order to avoid a hazard.

Notes and instructions with the following symbols require particular attention:



Any nonobservance of these instructions involves the danger of bodily harm to people and/or damage to property.



Any nonobservance of this instruction bears the risk of an electrical shock which may cause damage to persons or property.

Please inspect the device for damage occurred during transportation. In case of damage, the retailer has to be informed immediately, at the latest within 8 days after the date of purchase.

2. Range of use

Rain-water pumps from T.I.P. are highly efficient electrical pumps for discharging clear, clean or moderately dirty water containing solids up to the maximum size specified in the technical details.

The typical ranges of application of rain-water pumps include: Emptying rain barrels and similar containers, filling watering cans and irrigation using a connected shower head.

Rain-water pumps from T.I.P. are suitable for stationary or temporary installations.

This product is intended for private use in the home area and not for commercial or industrial purposes or for continuous circulating.

The device is not suitable for use in swimming pools or for installation in public water mains.

The pump is not suitable for use in table-top fountains, aquariums or similar ranges of use.



The pump is not suited to discharge saltwater, faeces, inflammable, etching, explosive or other hazardous liquids. Please observe the max. temperature of the liquids to be discharged stated in the technical data.



Inside the pump, lubricants are used which may contaminate the liquids being discharged in case of any improper operation or damage of the device. The lubricants used are biologically degradable and non-hazardous to health.

3. Technical Data

Model	DIO 45/13 flex
Mains voltage / frequency	230 V~ 50 Hz
Nominal performance	350 Watt
Protection type	IPX8
Pressure port	26.44 mm (¾"), male
Max. flow rate (Q_{max}) ¹⁾	2,700 l/h
Max. pressure	1.3 bar
Max. delivery height (H_{max}) ¹⁾	13 m
Max. submersion depth ∇	5 m
Max. size of the solids being pumped	2 mm
Max. fluid temperature (T_{max})	35 °C
Max. cut-in frequency in one hour	30, evenly distributed
Length of connection cable	10 m
Cable type	H05RN-F
Weight (net)	~ 4.2 kg
Min. self-priming level (A) ²⁾	55 mm
Min. suction level (B) ²⁾	20 mm
Cut-in level (C) ²⁾	330 mm
Cut-out level (D) ²⁾	150 mm
Dimensions (L x D x H)	16.5 x 15.5 x 26.5 cm
Item no.	30263

1) The values were determined with free, unreduced outlet.

2) The values between brackets refer to the illustrations given at the end of these operating instructions.

4. Scope of delivery

The scope of the delivery of this product includes:

One pump with connection cable, an outlet element with a stopcock, three riser-pipe segments, seals, one fastening clamp, one operating manual.

Please verify that the scope of delivery is complete. Depending on the purpose of the application, additional accessories may be necessary (please refer to the chapters titled "Installation" and "How to order spare parts"). If possible, keep the packing until the warranty period has expired. Please dispose of the packing materials in an environmental-friendly manner.

5. Installation

5.1. General installation information



During the entire process of installation, the device must not be connected to the electrical mains.



The pump and the entire connection system have to be protected from frost.

All connection lines have to be perfectly tight since leaking lines may affect the performance of the pump and cause considerable damage. If required, please use a suitable sealant to make the installation airtight.

When tightening threaded connections, please do not apply excessive force which may cause damage.

When laying the connection pipes, you should make sure that the pump is not exposed to any form of weight, vibration or tension.

5.2. Installation of the pressure line

The pressure line conveys the liquids to be discharged from the pump to the point of withdrawal. To avoid dynamic flow losses, one should use a pressure line having at least the same diameter as the pressure port (1) of the pump.

It is recommended to use the outlet element (12) with stopcock (13) (included in the scope of delivery) and, where needed, the riser-pipe segments (7) (also included) as a pressure line.

The flexible outlet element with the stopcock can be installed directly to the pressure port of the pump. To increase the length of the pressure line, it is possible to insert up to three riser-pipe segments between the pump's pressure port and the outlet element. When using more than one riser-pipe segments, they should first be screwed to each other. Subsequently, please screw the single riser-pipe segment or the set of sub-assembled riser-pipe segments to the pressure port of the pump. To conclude, install the outlet element with stopcock onto the riser pipe. In this process, please use one of the enclosed sealing rings for each screwed connection.

When installing the flexible outlet element, please make sure that the uneven side of the seal is located in the direction of the outlet and the flat side is pointing towards the pressure port or riser pipe, respectively.

5.3. How to position the pump

When positioning the pump, please make sure that the max. submersion depth indicated in the technical data will not be exceeded. Likewise, please make sure that the minimum self-priming level is not fallen short of. If everything is properly set, the water level may decrease down to the minimum suction level once the pump is operating.

The pump has to be adjusted vertically and then fully immersed into the liquid to be discharged. When positioning the pump, please ensure a sufficient distance from the bottom to prevent sand, mud or similar matters from being sucked in.

To fasten the pump safely and securely to the rim of the container, you can use the fastening clamp (4) that comes with the device and is to be mounted to the riser pipe. To begin, loosen and remove the wing nut of the mounting clip (10). Then fold up the mounting clip carefully and remove the shell inside the clamp which you can then position to the desired place on the riser pipe by simply clipping it on. Subsequently, push the mounting clip over the thread of the riser-pipe segment and attach it on the inner shell again. Reattach the wing nut to the mounting clip, tighten it carefully so that the fastening clamp is securely held in place. Subsequently, place the connection cable of the pump in the cable guide of the mounting clip. To conclude, you can use the carrying handle of the pump to lift it into a container and fasten it to the container's rim using the fastening clamp. In this process, please make sure that the flexible part of the outlet element projects outwards beyond the rim of the container.

To position, lift up or carry the pump, please use only the carrying handle. If required for lowering or raising the pump, you may connect a suitable lowering rope to the carrying handle. In no case must the pressure hose, the mains cable or the cable of the floating switch be used to position, to lift up or to carry the pump.

5.4. Functioning of the floating switch



Please make sure that the pump will cut out as soon as the water level decreases and the floating switch has reached the cut-out level.



Also, it must be made sure that the floating switch can move freely.

The pump is equipped with a floating switch (2) causing the unit to cut in or out automatically as a function of the water level. As soon as the water level has reached or dropped below, the cut-out level, the pump will cut out. When the water level reaches or raises above the cut-in level, the pump will resume operation.

Shall the pump continue to suck beyond the automatic cut-out level, the flow switch has to be operated manually, e.g. by holding it in upright position. Only in this operation mode, the minimum suction height can be reached as listed in the tec. data box. In this condition the pump has to be under constant supervision to avoid dry running.

6. Electrical connection

The unit is equipped with a mains connection cable and a mains plug. It must only be replaced by qualified staff to avoid any danger. Please do not use the mains connection cable to carry the pump, and do not use this cable to pull off the plug from the socket, either. Protect the mains connection cable and mains plug from heat, oil or sharp edges.



The values stated in the technical details have to correspond to the mains voltage. The person responsible for the installation has to make sure that the electrical connection is earthed in compliance with the applicable standards.



The electrical connection has to be equipped with a highly sensitive residual current circuit-breaker (FI switch): $\Delta = 30 \text{ mA}$ (DIN VDE 0100-739).



Only use an extension cable with a cable section ($3 \times 1.0 \text{ mm}^2$) and rubber sheath which at least corresponds to that of the unit's own connection cable (see "Technical data", cable type) and which is labelled with the relevant abbreviation according to the VDE (German Association for Electrical, Electronic & Information Technologies). The mains plug and other connections must be splashproof.

7. Putting into operation



Nobody must be in the water while the pump is running.



The pump must only be operated in the performance range indicated on the type plate.



Dry-running - i.e. operating the pump without discharging water - is to be avoided since the absence of water may cause the pump to run hot. This may cause considerable damage on the device.



Please make sure that the electrical plug connections are in the flood-proof area.



As long as the device is connected to the electrical mains, one must never reach with one's hands into the opening of the pump.

Please inspect the pump visually prior to each use. This applies in particular to the mains connection line and the mains plug. Make sure that all screws are firmly tightened, and verify the perfect condition of all connections. A damaged pump must not be used. In any case of damage, the pump has to be inspected by qualified service staff.

To put the unit into operation, please plug the mains plugs into a 230V AC socket. If the water level has reached or exceeded the cut-in level, the pump will start to run immediately.

To stop the operation of the pump, please pull the mains plug off the socket.

The discharge quantity can be continuously adjusted using the stopcock of the outlet element. However, please do avoid the operation of the pump with the stopcock closed, since this can cause considerable damage.

Therefore, you should stop the pump's operation by pulling out the mains plug from the socket immediately after closing the stopcock.

The negligible water leakage at the lateral venting bore hole - about 10 cm below the pressure port - is inherent to the design of the device and provides for both venting at the start-up of the pump and for temporary pressure relief when the stopcock is closed, respectively.

The electrical pumps of the T.I.P. DIO series are equipped with an integrated thermal motor protection feature. In the case of overload, the motor will switch off independently and on again after cooling down. For possible causes and their elimination, please refer to the "Maintenance and troubleshooting" section.

8. Maintenance and troubleshooting



Prior to carrying out any maintenance work, the pump must be separated from the electrical mains. If you fail to separate the unit from mains, there is a risk of an inadvertent start of the pump.



We decline any liability for damage caused by inappropriate repair attempts. Any damage caused by inappropriate repair attempts will void all warranty claims.

Observing the conditions of use and the ranges of application of the present device will reduce the risk of possible operational malfunction and contribute to extend the lifetime of your unit. Sand and other abrasive matters contained in the liquid discharged will speed up the process of wearing and tearing and accelerate the drop in performance.

If the unit is operated properly, it will not require any maintenance. Where applicable, you may clean the hydraulic part from sediments and dirt. This can be done by counter-flushing the unit with clear water using a hose to be connected through the pressure port of the pump. To remove tenacious dirt, the foot of the pump (8) can be removed by loosening the screws (9) located at the bottom of the pump. To avoid any hazard, any further disassembly as well as the replacement of parts must only be done by the manufacturer or a by an authorised service provider.

Water left in the pump may freeze in case of frost and thus cause considerable damage. Therefore, the pump must be removed from the liquid being discharged and fully drained when temperatures are below the freezing point of the liquid. Please store the pump in a dry, frost-protected place.

In the case of malfunction, you should first of all check whether it was caused by an operating error or some other reason which cannot be attributed to a defect of the device - for instance a power failure.

The list below shows some possible malfunctions of the device, possible causes and tips on their elimination. All the measures referred to may only be carried out with the pump being separated from the electrical mains. If you yourself feel unable to eliminate any of these malfunctions, please contact the customer service department or your point of sales. Any repair beyond the scope specified below must only be performed by qualified staff.

Please bear in mind that all warranty claims will become void in the case of damage caused by inappropriate repair attempts, and that we decline any liability for any ensuing damage.

MALFUNCTION	POSSIBLE CAUSE	ELIMINATION
1. The pump is not discharging any liquid, the motor is not running.	<ol style="list-style-type: none"> No current. Thermal motor protection feature has triggered. The capacitor is defective. The pump wheel is blocked. The floating switch is defective. 	<ol style="list-style-type: none"> Please use a device complying with GS (German technical supervisory authority) to check for the presence of voltage (safety information to be observed!). Please verify the correct position of the plug. Separate the pump from the electrical mains, allow the system to cool down, eliminate cause. Please contact the customer service department. Eliminate blocking of pump wheel. Please contact the customer service department.
2. The motor is running, but the pump is not discharging any liquid.	<ol style="list-style-type: none"> The intake openings are clogged. The pressure line is clogged. Air penetrates into the pump body. The min. suction level was fallen short of; possibly motion of floating switch restricted or floating switch defective. 	<ol style="list-style-type: none"> Remove possible congestion. Remove possible congestion. Start pump several times so that the entire air will be driven out. Make sure that the minimum suction level is not fallen short of; if necessary, make sure that floating switch can move freely; in the case of a defective floating switch, please contact customer service.
3. The pump stops after a short time of operation because the thermal motor protection feature has triggered.	<ol style="list-style-type: none"> The electrical supply does not correspond to the information given on the type plate. Pump or intake openings are blocked by solids. Liquid is too viscous. Temperature of the liquid is too high. Pump is running dry. 	<ol style="list-style-type: none"> Please use a device complying with GS (German technical supervisory authority) to check the voltage of the lines of the connection cord (safety information to be observed!). Remove possible congestion. Pump may not be suitable for this liquid. If feasible, the liquid should be thinned. Make sure that the temperature of the liquid being pumped does not exceed the max. admissible value. Eliminate causes of dry-running.
4. Intermittent or irregular operation.	<ol style="list-style-type: none"> Pump wheel obstructed by solid matters. Refer to section 3.3. Refer to section 3.4. Mains voltage out of tolerance. Motor or pump wheel defective. 	<ol style="list-style-type: none"> Remove solids. Refer to section 3.3. Refer to section 3.4. Make sure that mains voltage matches that indicated on the type plate. Please contact the customer service department.

MALFUNCTION	POSSIBLE CAUSE	ELIMINATION
5. Water quantity discharged by pump is inadequate.	1. Refer to section 2.1. 2. Refer to section 2.2. 3. Worn pump wheel.	1. Refer to section 2.1. 2. Refer to section 2.2. 3. Please contact the customer service department.
6. The pump does not cut in or out.	1. Floating switch cannot move freely. 2. Floating switch defective.	1. See that floating switch can move freely. 2. Please contact the customer service department.

9. Warranty

The present device was manufactured and inspected according to the latest methods. The seller warrants for faultless material and workmanship in accordance with the legal regulations of the country in which the device was purchased. The warranty period begins with the day of the purchase and is subject to the provisions below: Within the period of warranty, all defects which are to be attributable to defective materials or manufacturing will be eliminated free of charge. Any complaints are to be reported immediately upon their detection.

The warranty claim becomes void in the case of interventions undertaken by the purchaser or by third parties. Damage resulting from improper handling or operation, incorrect setting-up or storage, inappropriate connection or installation or Acts of God or other external influences are excluded from warranty.

Parts being subject to wear and tear are excluded from warranty.

All parts were manufactured using maximum care and high-quality materials and are designed for a long lifecycle. It should be understood, however, that the wear and tear depends on the kind of use, the intensity of use and the internals of maintenance. Complying with the installation and maintenance information contained in the present operating instructions will therefore considerably contribute to a long lifecycle of these wearing parts.

In case of complaints, we reserve the option of repairing or replacing the defective parts or replace the entire device. Replaced parts will pass into our property.

Claims for liquidated damages are excluded unless they are caused by wilful acts or negligence on the side of the manufacturer.

The warranty does not provide for any claims beyond those referred to above. The warranty claim has to be evidenced by the purchaser in the form of the submission of the sales receipt. The present warranty commitment is valid in the country in which the device was purchased.

Please note:

1. Should your device fail to function properly, please verify first whether an operating error or another cause is present which cannot be attributed to a defect of the device.
2. In case you have to take or send in your defective device for repair, please be sure to enclose the following documents:
 - Sales receipt (sales slip).
 - A description of the occurring defect (a description as accurate as possible will expedite the repair work).
3. In case you have to take or send in your defective device for repair, please remove any attached parts which do not belong to the original condition of the device. If any attached parts of this kind should be missing upon the return of the device, we shall not be liable for them.

10. How to order spare parts

The fastest, most simple and cheapest way of ordering spare parts is through the internet. On our www.tip-pumpen.de website you will find a convenient spare part shop where you can order spare parts with just a couple of clicks. In addition, this is also the place where we publish comprehensive information and valuable tips on our products and accessories, introduce new devices and present current trends and innovations in the range of pump technology.

11. Service

In the case of warranty claims or malfunction, please contact your point of sale.

A current operating manual is available as required as a PDF file via e-mail: service@tip-pumpen.de.



For EC countries only

Please do not dispose of electrical appliances in the regular domestic waste! According to the European Directive 2012/19/EU regarding waste electrical and electronic equipment and the implementation of that directive into national law, electrical devices have to be collected separately and disposed off in an environmental-suitable manner after the end of their life cycle. Should you have any questions, please contact your local waste disposal company.



Chère cliente, cher client,

Félicitations pour votre achat de ce produit T.I.P.!

Comme tous les produits T.I.P., ce produit a été développé en prenant compte des toutes dernières connaissances. La production et le montage de ce produit se font sur la base de la technologie des pompes la plus moderne et en utilisant des composants électriques, électroniques ou mécaniques les plus fiables pour garantir la haute qualité et la longévité de votre nouveau produit.

Pour pouvoir jouir de tous les avantages techniques, prière de lire ce mode d'emploi soigneusement.

Des illustrations explicatives se trouvent dans l'annexe de ce mode d'emploi.

Table de matières

1.	Avis de sécurité.....	1
2.	Limites d'utilisation.....	2
3.	Données techniques.....	2
4.	Installation.....	3
5.	Branchement électrique - Mise en fonction.....	3
6.	Entretien et détection des pannes.....	4
7.	Garanti.....	4
8.	Commande des pièces de rechange.....	5
9.	Service.....	5

Annexe: Illustrations

1. Avis de sécurité

Veillez lire attentivement le mode d'emploi et vous familiariser avec les composants et l'utilisation correcte de ce produit. Le fabricant n'endosse pas la responsabilité en cas de dommages suite du non-respect des instructions et consignes. Les dégâts causés suite du non respect des instructions et consignes ne sont pas couverts par la garantie. Gardez ce mode d'emploi, il doit être transmis à tout usager à qui on aurait cédé la pompe.

Les personnes non familiarisées avec le contenu de ce manuel d'utilisation ne doivent pas utiliser cet appareil.

La pompe ne doit pas être utilisée par des enfants. La pompe ne peut être utilisée par des personnes à capacités physiques, sensorielles ou mentales réduites ou manquant d'expérience et/ou de connaissances que si elles sont sous la surveillance ou ont été formées à l'utilisation en toute sécurité de l'appareil et comprennent les risques en découlant. Les enfants ne doivent pas jouer avec l'appareil. L'appareil et le câble de raccordement doivent être maintenus hors de portée des enfants.

La pompe ne doit pas être utilisée lorsque des personnes se trouvent dans l'eau.

La pompe doit être alimentée par un dispositif de protection contre le courant de défaut (RCD / interrupteur FI) avec un courant de défaut mesuré n'étant pas supérieur à 30 mA.

Si la conduite de raccordement de réseau de l'appareil est endommagée, elle doit être remplacée par le fabricant ou son service après-vente ou une autre personne qualifiée, pour éviter les risques.

Faites particulièrement attention aux indications précédées des symboles suivants:



Avertissement que le non-respect de l'instruction comporte un risque très grave pour les personnes et les biens.



Avertissement que le non-respect de cet avis, comporte un risque de décharge électrique.

Vérifiez que la pompe n'ait pas subi de dommage au cours du transport. En cas de dommages éventuels, prévenez le distributeur sous huitaine à compter de la date d'achat.

2. Limites d'utilisation

Le modèle T.I.P. DIO 45/13 flex est idéal pour vider les collecteurs d'eau de pluie ainsi que pour utiliser les pistolets d'arrosage. Il est possible dans ce but de l'immerger complètement dans le réservoir. La température de l'eau acheminée ne doit pas dépasser 35 °C. Le T.I.P. DIO 45/13 flex n'est pas conçu pour un fonctionnement continu.

Ce produit est conçu pour une utilisation privée domestique et non pour des fins commerciales ou industrielles ou pour le pompage-turbinage permanent.

L'appareil n'est pas conçu pour être utilisé dans des piscines ou pour être monté dans le réseau d'alimentation en eau potable.



La pompe n'est pas appropriée au pompage d'eau salée, de liquides inflammables, abrasifs, explosifs ou dangereux.



Éviter impérativement le fonctionnement à sec de l'électropompe.

3. Données techniques

Modèle	DIO 45/13 flex
Tension de réseau/ Fréquence	230 V~ 50 Hz
Puissance absorbée	350 Watt
Type de protection	IPX8
Raccord de refoulement	26,44 mm (¾"), filetage mâle
Débit maximum (Q_{max}) ¹⁾	2.700 l/h
Pression maxi.	1,3 bar
Hauteur d'élévation maxi. (H_{max}) ¹⁾	13 m
Profondeur maximum d'immersion ∇	5 m
Dimension maximum des corps solides pompés	2 mm
Température maxi. du liquide pompé (T_{max})	35 °C
Nombre maximum de démarrages par heure	30, uniformément
Longueur du câble de raccordement	10 m
Type de câble	H05RN-F
Poids (net)	~ 4,2 kg
Niveau min. auto-amorçage (A) ²⁾	55 mm
Niveau min. aspiration (B) ²⁾	20 mm
Niveau de la mise en marche (C) ²⁾	330 mm
Niveau d'arrêt (D) ²⁾	150 mm
Dimensions (L x P x H)	16,5 x 15,5 x 26,5 cm
Numéro article	30263

¹⁾ Les prestations maxi ont été évalué à condition d'une sortie libre et non réduite.

²⁾ Les données entre parenthèses se réfèrent aux illustrations à la fin de ce mode d'emploi.



Les pompes de cette série ne sont pas appropriées pour l'utilisation en piscine, s'il y a des personnes qui sont au contact de l'eau.

Les pompes de cette série ne sont pas appropriées pour l'utilisation dans des fontaines de table ou dans des aquariums; dans ces cas il faut utiliser un câble H07RN-F. En cas d'utilisation en service continu dans des étangs avec poissons, les garnitures de la pompe doivent être vérifiées à des intervalles réguliers de 6 mois (eau contenant des substances abrasives). Il est nécessaire de prêter attention également à la dimension maximum de la granulométrie permise par la pompe et de prendre les précautions voulues contre l'aspiration éventuelle de poissons.

4. Installation



Toute opération concernant l'installation doit être effectuée quand l'électropompe est déconnectée du réseau d'alimentation électrique.



Pour éviter que les personnes n'encourent des risques, il est absolument interdit d'introduire les mains dans la tête de la pompe, si la pompe est branchée sur le réseau d'alimentation.

Si le module T.I.P. DIO 45/13 flex est utilisé pour pomper de l'eau depuis une grande profondeur, fixez une corde sur la poignée. Ne videz jamais la pompe à proximité du cordon secteur! Veillez en permanence à ce que la pompe se trouve toujours à une distance suffisante du fond du réservoir dans lequel elle est utilisée pour éviter l'aspiration de boues et de particules de saleté!

Le module T.I.P. DIO 45/13 vous donne la possibilité d'utiliser de manière variable les segments de conduite ascendante en fonction de la situation in situ et de la destination de la pompe.

Vous avez également la possibilité, en fonction des besoins, de modifier le nombre de segments composant la conduite ascendante. Il est possible également de faire fonctionner la pompe uniquement avec l'élément de sortie.

Assemblage du module T.I.P. DIO 45/13 flex

1. Vissez ensemble le nombre requis de segments pour former la conduite ascendante.
2. Vissez maintenant le tuyau ascendant ainsi assemblé sur la sortie de la pompe.
3. Reliez l'élément de sortie au robinet d'arrêt au bout du tuyau ascendant.
4. Il est possible de fixer le module T.I.P. DIO 45/13 flex sur le bord du collecteur dans lequel il est utilisé au moyen du serre-joint du tuyau ascendant. Veillez à ce que la partie flexible de l'élément de sortie dépasse du bord du réservoir - du collecteur d'eau de pluie par exemple.



Afin de garantir une grande endurance du produit, la pompe est équipée d'une chambre à huile qui assure un graissage permanent. Le lubrifiant à l'intérieur est sans risque pour la santé et biodégradable. En cas de panne, il peut se produire une fuite de lubrifiant dans le liquide à pomper.



Le module T.I.P. DIO 45/13 flex est équipé d'un interrupteur à flotteur afin de protéger la pompe d'une marche à sec. Ce modèle ne convient ni pour l'acheminement d'eaux usées ni pour se protéger des inondations.



S'assurer qu'au niveau minimum, l'interrupteur à flotteur arrête bien la pompe.



S'assurer que le flotteur ne soit empêché en aucune manière.
(Voir fig 2 et 3.)

Si la pompe doit aspirer au-delà du niveau d'arrêt, l'interrupteur du flotteur doit être actionné manuellement, p.ex. en le fixant en position droite. Ce n'est que dans cet état de fonctionnement que le niveau d'aspiration minimal indiqué dans les caractéristiques techniques peut être atteint. La pompe doit cependant alors être surveillée en permanence afin de ne pas tourner à vide.

Les pompes utilisées pour des piscines, des étangs, des lacs, des fontaines ou des lieux similaires (ou même dans leur voisinage) doivent être dotées d'un disjoncteur de sûreté. Veuillez vous adresser à un électricien spécialisé de confiance.

5. Branchement électrique - Mise en fonction



S'assurer que la tension et la fréquence indiquées sur la pompe correspondent à celles de l'alimentation,



S'assurer au moment de l'installation que le réseau d'alimentation électrique est équipé d'une protection à la terre selon les normes en vigueur.



Il est nécessaire de vérifier que le réseau électrique soit équipé d'un disjoncteur différentiel à haute sensibilité $\Delta = 30$ mA (DIN VDE 0100-739).

Indication de sécurité pour la mise en fonction

Le câble d'alimentation ne doit pas avoir une section inférieure à H05RN-F et, pour l'emploi dans des lieux en plein air, il doit avoir une longueur de 10 m. La fiche et les branchements doivent être protégés des jets d'eau.

Avant l'utilisation, soumettre la pompe à une vérification visuelle (surtout le câble d'alimentation et la fiche). Si la pompe est endommagée, elle ne doit pas être utilisée.

En cas de dommages, faire vérifier la pompe exclusivement par le service après-vente spécialisé.

S'assurer que les branchements électriques soient placés dans des lieux à l'abri d'inondations.

Protéger la fiche et le câble d'alimentation de sources de chaleur, d'huile ou de rebords saillants.



Le câble d'alimentation ne peut être remplacé que par du personnel qualifié.

Mise à la terre

La fiche du câble d'alimentation est dotée d'un double contact de terre. Ainsi, la mise à la terre est effectuée quand on introduit la fiche.

Protection de surcharge

Les pompes de la série T.I.P. DIO 45/13 flex ont un moto-protecteur thermique incorporé. En cas de surcharge, la pompe s'arrête. Après le refroidissement, le moteur redémarre automatiquement (pour les causes et les solutions correspondantes, voir détection des pannes paragraphe 4..

Pour la mise en fonction, insérer la fiche de la pompe dans une prise de courant alternatif à 230 V.

ATTENTION: la pompe tourne si l'interrupteur à flotteur a atteint le niveau de démarrage.

6. Entretien et détection des pannes

Seul le fabricant ou un service après-vente agréé est autorisé à remplacer le rotor afin d'éviter toute mise en danger.



Avant d'effectuer toute opération d'entretien, débrancher l'électropompe du réseau d'alimentation électrique.

Modalité de conservation de la pompe Remettre la pompe dans un lieu sec à l'abri du gel.

PANNES	CAUSE POSSIBLE	SOLUTIONS
1. L'ELECTROPOMPE NE REFOULE PAS, LE MOTEUR NE TOURNE PAS	1. Absence énergie électrique. 2. Fiche mal insérée. 3. Déclenchement disjoncteur de sûreté. 4. Turbine bloquée. 5. Moteur ou condensateur endommagé.	2. Vérifier la présence d'électricité et bien insérer la fiche. 3. Réarmer le disjoncteur de sûreté. Si cela se reproduit, s'adresser à un électricien spécialisé. 4. Dégager la turbine des obstructions éventuelles 5. Contacter le service après-vente.
2. LA POMPE NE DEBITE PAS D'EAU, LE MOTEUR TOURNE	1. Grille d'aspiration obstruée. 2. Clapet de non retour obstrué. 3. Air dans le corps turbine (bulles d'air).	1. Nettoyer la grille. 2. Nettoyer ou remplacer le clapet. 3. Répéter un certain nombre de démarrages de manière à expulser l'air.
3. LA POMPE DEBITE UNE QUANTITE D'EAU LIMITEE	1. Grille d'aspiration partiellement obstruée. 2. Tuyau obstrué. 3. Turbine usée.	1. Nettoyer la grille 2. Enlever les obstructions. 3. Contacter le service après-vente.
4. FONCTIONNEMENTS INTERMITTENT	1. Corps solides empêchant la turbine de rouler librement. 2. Température du liquide trop élevée. 3. Tension hors tolérance. 4. Liquide trop dense. 5. Moteur défectueux.	1. Enlever les corps étrangers. 2. Respectez les températures indiquées à la page 2 au chapitre des données techniques. 3. Alimenter la pompe comme indiqué sur la plaque. 4. Diluer le liquide pompé. 5. Contacter le service après-vente.

7. Garanti

Cet appareil a été construit et contrôlé selon les méthodes les plus modernes. Le revendeur garantit un état parfait du matériel et une fabrication parfaite conforme à la législation du pays dans lequel l'appareil a été acheté. La garantie commence le jour de l'achat aux conditions suivantes:

Durant la période de garantie, toutes les défectuosités causées par des défauts de fabrications ou de matériel sont réparées gratuitement. Les réclamations doivent être faites directement après la constatation.

Le droit de garantie est annulé dans le cas d'intervention de la part de l'acquéreur ou de tiers. Des dommages causés par des manipulations ou des opérations inadéquates, de mise en fonctionnement ou de conservation erronées, de branchement ou d'installation inadéquates ou par force majeure ou d'autres facteurs extérieurs ne sont pas couverts par la garantie.



Les pièces d'usure d'étanchéité sont exclues de la garantie.

Tous les composants sont produits avec le plus grand soin et sont construits avec des matériaux de première qualité et conçus pour une longue durée. L'usure est cependant sujette au type d'utilisation, à la fréquence d'usage et aux intervalles d'entretien. C'est pourquoi les instructions d'installation et d'entretien contenues dans le présent mode d'emploi contribuent de manière décisive à la longévité des pièces sujettes à l'usure.

Nous nous réservons le droit, en cas de plaintes, de réparer les pièces défectueuses ou de les remplacer ou d'échanger l'appareil. Les pièces échangées deviennent notre propriété.

Il n'y aura aucun droit aux dommages et intérêts, pour autant qu'il n'y ait pas eu intention de nuire ou négligence grave de la part du fabricant.

La garantie ne permettra aucun autre recours. Le recours à la garantie doit être prouvé par l'acquéreur sur présentation de la facture. Cette promesse de garantie est valable dans les pays dans lequel vous avez acheté l'appareil.

Renseignements:

1. Dans le cas où votre appareil ne fonctionne plus, vérifiez tout d'abord si d'autres raisons, comme une interruption de l'alimentation électrique ou une manipulation inadéquate en peuvent être la cause.
2. Dans le cas d'une réparation: Veillez à ce que l'appareil défectueux soit accompagné des documents suivants:
 - Facture
 - Description de la panne (Une description aussi précise que possible accélère la réparation).
3. Avant d'envoyer votre appareil, enlevez tous les accessoires qui ne font pas partie des composants originaux fournis avec la pompe. Nous n'endossons pas la responsabilité au cas où ces accessoires manquent à la remise de la pompe.

8. Commande des pièces de rechange

La méthode la plus simple de commander les pièces de rechange est par internet. Notre site www.tip-pumpen.de a un magasin confortable ce qui vous permet de faire une commande de pièces de rechange simplement en cliquant. En plus nous y publions des informations détaillées et des conseils importants concernant nos produits et accessoires. Nous y présentons des nouveautés (et produits nouveaux), des trends et des innovations de la technique des pompes

9. Service

En cas de demande d'intervention de la garantie ou de pannes, veuillez contacter votre revendeur.

Une notice d'utilisation récente sous forme de fichier PDF peut être demandée si nécessaire par e-mail à l'adresse : service@tip-pumpen.de



Pour les pays européens uniquement.

Ne jetez pas les appareils électriques/électroniques à la poubelle!

Conformément à la directive européenne 2012/19/EU sur les anciens équipements électriques et électroniques et son application dans la législation nationale, les appareils usagés de ce type doivent faire l'objet d'une collecte séparée pour être recyclés dans le respect des règles de protection de l'environnement. Si vous avez des questions, veuillez vous adresser à votre service local de traitement des déchets.

Gentile Cliente,
 Complimenti per l'acquisto del Suo nuovo prodotto T.I.P.!
 Come ogni nostro prodotto anche questo é concepito sulla base delle ultime conoscenze tecnologiche. Fabbricazione e montaggio del macchinario rispondono alle piú moderne tecniche di pompaggio e con l'utilizzo dei piú affidabili componenti elettrici, elettronici e meccanici vengono assicurate al Suo nuovo prodotto un'ottima qualità e una lunga durata.
 Per poter approfittare di tutti i vantaggi tecnici, si prega di leggere attentamente le istruzioni d'uso. In appendice sono presenti illustrazioni esplicative.

Indice

1.	Norme di sicurezza generali.....	1
2.	Limiti di impiego	2
3.	Dati tecnici	2
4.	Installazione (vedi Fig. 1)	2
5.	Allacciamento elettrico - Messa in funzione	3
6.	Manutenzione e ricerca guasti	4
7.	Garanzia	4
8.	Ordinazione di pezzi di ricambio	5
9.	Assistenza.....	5
	Appendice: Illustrazioni	

1. Norme di sicurezza generali

Leggere attentamente le istruzioni e prendere pratica con i dispositivi di comando e con l'utilizzo regolamentare del prodotto. Non si risponde di danni provocati dall'inosservanza di avvertenze e disposizioni contenute in tali istruzioni. Danni provocati da un "inosservanza di avvertenze e disposizioni contenute in tali istruzioni non sono coperti da garanzia. Conservare con cura queste istruzioni e consegnarle insieme al macchinario ad un eventuale possessore successivo.

Il presente dispositivo non deve essere utilizzato da persone che non abbiano familiarità con il contenuto delle presenti istruzioni d'uso.

La pompa non deve essere utilizzata da bambini. La pompa può essere utilizzata da persone con facoltà fisiche, psichiche e mentali ridotte o che manchino di esperienza e/o conoscenze specifiche in merito al suo uso, solo nel caso in cui siano sorvegliate o abbiano ricevuto un'adeguata formazione in merito all'uso del dispositivo e abbiano compreso i pericoli che possono derivarne. I bambini non devono giocare con il dispositivo. Il dispositivo e il suo cavo di collegamento devono essere tenuti lontani da bambini.

La pompa non deve essere utilizzata se sono presenti persone in acqua.

La pompa deve essere alimentata mediante un interruttore differenziale (RCD / interruttore FI) corrente di dispersione misurata non superiore a 30 mA.

Se il cavo di collegamento alla rete del dispositivo risulta danneggiato, deve essere sostituito dal produttore o dal suo servizio clienti o da una persona con qualifica analoga per evitare pericoli.

Si prega di prestare attenzione alle seguenti indicazioni e avvertenze con i seguenti simboli:



Un'inosservanza di questa avvertenza può essere pericolosa e provocare danni a persone e/o cose.



Un'inosservanza di questa avvertenza può provocare una scarica elettrica, con possibili danni a persone e/o cose.

Controllare che il macchinario non abbia subito danni durante il trasporto. In caso di danno informare immediatamente il rivenditore - al piú tardi entro 8 giorni dalla data d'acquisto.



2. Limiti di impiego

La T.I.P. DIO 45/13 flex è ideale per scaricare contenitori di acqua piovana nonché per la gestione di docce d'irrigazione. A tale scopo la T.I.P. DIO 45/13 flex può venire immersa completamente nel serbatoio. La temperatura dell'acqua convogliata non deve superare i 35 °C. L'apparecchio non è adatto per essere impiegato in piscine e per essere montato nella rete idrica pubblica. Questo prodotto è idoneo per uso privato in ambiente domestico e non per utilizzo commerciale/industriale o per uso prolungato a circolazione continua.



AVVERTENZA La pompa non è idonea al pompaggio di acqua salata, liquidi infiammabili, corrosivi, esplosivi o pericolosi.



AVVERTENZA Evitare tassativamente il funzionamento a secco dell'elettropompa.

3. Dati tecnici

Modello	DIO 45/13 flex
Tensione rete/frequenza	230 V ~ 50 Hz
Potenza nominale	350 Watt
Grado di protezione	IPX8
Attacco di mandata	26,44 mm (¾"), filettatura esterna
Portata massima (Q_{max}) ¹⁾	2.700 l/h
Pressione massima	1,3 bar
Prevalenza massima (H_{max}) ¹⁾	13 m
Massima profondità di immersione ∇	5 m
Grandezza massima di impurità pompabili	2 mm
Temperatura massima del liquido pompato (T_{max})	35 °C
Max. numero di accensioni in un'ora	30, regolarmente distribuite
Lunghezza del cavo di collegamento	10 m
Modello del cavo di collegamento	H05RN-F
Peso (netto)	~ 4,2 kg
Livello minimo di adescamento (A) ²⁾	55 mm
Livello minimo di aspirazione (B) ²⁾	20 mm
Livello di accensione (C) ²⁾	330 mm
Livello di arresto (D) ²⁾	150 mm
Dimensioni (L x P x H)	16,5 x 15,5 x 26,5 cm
Numero articolo	30263

¹⁾ I valori massimi riportati delle prestazioni si riferiscono a piena attività del macchinario.

²⁾ I dati tra parentesi si riferiscono alle illustrazioni esplicative poste in appendice al termine delle istruzioni.



PERICOLO Le pompe di questa serie non sono adatte all'uso in piscine, se ci sono persone in contatto con l'acqua.

Le pompe di questa serie non sono adatte per l'uso in fontane da tavolo o in acquari; in questi casi deve essere utilizzato un cavo H07RN-F. In caso di utilizzo in servizio continuo in stagni con pesci, le guarnizioni della pompa devono essere controllate ad intervalli regolari di 6 mesi (acqua contenente sostanze aggressive). Si prega di prestare attenzione anche alla dimensione massima della granulometria consentita dalla pompa e si prega di prendere le dovute precauzioni contro la possibile aspirazione di pesci.

4. Installazione (vedi Fig. 1)



PERICOLO Tutte le operazioni relative alla installazione devono essere effettuate con pompa scollegata dalla rete di alimentazione.
Rischio scariche elettriche



AVVERTENZA Per evitare gravi danni alle persone, è assolutamente vietato introdurre le mani nella bocca della pompa, se la pompa è collegata alla rete di alimentazione.

Se si desidera utilizzare la T.I.P. DIO 45/13 flex per estrarre acqua da profondità più elevate, fissate una fune all'impugnatura. Non fate mai scendere la pompa tenendola per il cavo di allacciamento alla rete elettrica! Badate sempre che la pompa si trovi a sufficiente distanza dal fondo del contenitore in cui viene impiegata, in modo tale da impedire l'aspirazione di fango e sporco!

Con la T.I.P. DIO 45/13 flex avete la possibilità di impiegare in modo variabile i singoli elementi di tubo montante in base alle condizioni contingenti e allo scopo di applicazione della pompa.

A scelta e in base alle necessità potete impiegare gli elementi di tubo montante singolarmente. È anche possibile azionare la pompa solo con l'elemento di scarico.

Montaggio della pompa T.I.P. DIO 45/13

1. Avvitare il numero necessario di componenti del tubo montante.
2. Avvitare il tubo montante così composto sull'uscita della pompa.
3. All'estremità del tubo montante si deve montare l'elemento di scarico con il rubinetto di arresto.
4. Con l'ausilio del dispositivo di fissaggio del tubo montante è possibile fissare la T.I.P. DIO 45/13 flex sul bordo del contenitore in cui viene impiegata. Badate che la parte flessibile dell'elemento di scarico sporga dal bordo del contenitore - per esempio della botte per l'acqua piovana -



AVVERTENZA Ai fini di garantire la resistenza al funzionamento continuo della pompa, essa deve venire dotata di una camera per l'olio per mezzo della quale possa venire lubrificata costantemente. Il lubrificante contenuto in tale camera non è nocivo alla salute ed è biodegradabile. Nel caso di un difetto è possibile che fuoriesca del lubrificante e che penetri nel liquido da pompare.



AVVERTENZA La T.I.P. DIO 45/13 flex è dotata di un interruttore a galleggiante per la protezione dal funzionamento a secco. La T.I.P. DIO 45/13 flex non è adatta per lo smaltimento delle acque di scarico né per la protezione da inondazioni.



AVVERTENZA Assicurarsi che allivello minimo l'interruttore a galleggiante arresti la pompa.



AVVERTENZA Assicurarsi che il galleggiante non sia ostacolato in alcun modo.
(Vedi Fig 2, Fig 3)

Qualora la pompa dovesse aspirare oltre il livello di disinnesto, occorre azionare manualmente l'interruttore a galleggiante, ad es. mediante fissaggio in posizione eretta. Solo in tali condizioni operative è possibile raggiungere il livello di aspirazione min. riportato nei dati tecnici. In questo caso occorre comunque monitorare costantemente la pompa affinché non funzioni a secco.

Le pompe utilizzate in piscine, stagni, laghetti, fontane o luoghi simili o nei pressi di essi devono essere dotate di un interruttore di protezione salvavita. Si prega di rivolgersi al proprio elettricista specializzato di fiducia

5. Allacciamento elettrico - Messa in funzione



AVVERTENZA Accertarsi che la tensione e la frequenza di targa corrispondano a quelle della rete di alimentazione disponibile.



PERICOLO
Rischio
scariche
elettriche

Sarà cura del responsabile dell'installazione accertarsi che l'impianto di alimentazione elettrica sia dotato di un efficiente impianto di terra secondo le vigenti normative.



PERICOLO
Rischio
scariche
elettriche

Occorre verificare che l'impianto di alimentazione elettrica sia dotato di un interruttore differenziale ad alta sensibilità $\Delta = 30$ mA (DIN VDE 0100-739).

Indicazioni di sicurezza per la messa in funzione

Il cavo di alimentazione non deve avere una sezione inferiore a H05RN-F e per l'impiego in luoghi aperti deve avere una lunghezza di 10 m. La spina e gli allacciamenti devono essere protetti da spruzzi d'acqua.

Prima dell'utilizzo sottoporre sempre la pompa ad una verifica visiva (soprattutto il cavo di alimentazione e la spina) Se la pompa è danneggiata non deve essere utilizzata.

In caso di danneggiamenti far controllare la pompa esclusivamente dal servizio assistenza specializzato.

Assicurarsi che i collegamenti elettrici siano posti in luoghi sicuri da inondazioni. Proteggere la spina e il cavo di alimentazione da calore, olio e da spigoli vivi.



PERICOLO Il cavo di alimentazione può essere sostituito esclusivamente da
Rischio scariche elettriche personale qualificato.

Messa a terra

La spina del cavo di alimentazione è dotata di doppio contatto di terra. In questo modo la messa a terra viene effettuata inserendo la spina.

Protezione da sovraccarico

Le pompe della serie T.I.P. DIO 45/13 flex hanno un moto protettore termico incorporato. In caso di sovraccarico la pompa si arresta. Dopo il raffreddamento il motore si riavvia automaticamente. (Per cause e relativi rimedi vedi ricerca guasti punto 4)

Per la messa in funzione inserire la spina della pompa in una presa di corrente alternata a 230 V.

ATTENZIONE: la pompa gira se l'interruttore a galleggiante ha raggiunto il livello di avviamento.

6. Manutenzione e ricerca guasti

Ai fini di evitare pericoli, fate sostituire il girante esclusivamente dal costruttore o da un centro di assistenza clienti autorizzati.



PERICOLO Prima di effettuare qualsiasi operazione di manutenzione, scollegare
Rischio scariche elettriche l'elettropompa dalla rete di alimentazione elettrica.

Modalità di conservazione della pompa

Riporre la pompa in luogo asciutto e al riparo dal gelo.

GUASTO	CAUSE POSSIBILI	RIMOZIONE
L'ELETTROPOMPA NON EROGA ACQUA, IL MOTORE NON GIRA	<ol style="list-style-type: none"> 1. Mancanza di energia elettrica. 2. Spina non ben inserita. 3. Interruttore di protezione salva vita intervenuto. 4. Girante bloccata . 5. Motore o condensatore danneggiato. 	<ol style="list-style-type: none"> 2. Verificare la presenza di elettricità e inserire bene la spina . 3. Riarmare l'interruttore di protezione salvavita. Nel caso in cui intervenga nuovamente. rivolgersi ad un elettricista specializzato. 4. Liberare la girante da possibili ostruzioni 5. Contattare il servizio assistenza clienti.
LA POMPA NON EROGA ACQUA, IL MOTORE GIRA	<ol style="list-style-type: none"> 1. Griglia di aspirazione ostruita. 2. Valvola di non ritorno bloccata. 3. Aria nel corpo girante (bolle d'aria). 	<ol style="list-style-type: none"> 1. Pulire la griglia. 2. Pulire o sostituire la valvola. 3. Ripetere un certo numero di avviamenti in modo da espellere tutta l'aria.
LA POMPA EROGA UNA PORTATA D'ACQUA LIMITATA	<ol style="list-style-type: none"> 1. Griglia di aspirazione parzialmente ostruita. 2. Tubazione ostruita. 3. Girante usurata. 	<ol style="list-style-type: none"> 1. Pulire la griglia. 2. Rimuovere le ostruzioni. 3. Contattare il servizio assistenza clienti.
FUNZIONAMENTO INTERMITTENTE	<ol style="list-style-type: none"> 1. Corpi solidi impediscono la libera rotazione della girante. 2. Temperatura del liquido troppo alta. 3. Tensione fuori tolleranza. 4. Liquido troppo denso. 5. Motore difettoso. 	<ol style="list-style-type: none"> 1. Rimuovere corpi estran ei. 2. Rispettate le indicazioni relative alla temperatura fornite a pagina 2, dati tecnici. 3. Alimentare la pompa come indicato in targa. 4. Diluire il liquido pompato. 5. Contattare il servizio assistenza clienti

7. Garanzia

Questo macchinario è stato realizzato e controllato con i metodi più moderni. Il venditore garantisce materiali perfetti e rifiniture senza difetti secondo le disposizioni di legge dei Paesi in cui il macchinario è stato acquistato. Il periodo di garanzia inizia con la data d'acquisto alle seguenti condizioni:

Entro il periodo di garanzia ogni difetto da ricondursi ad imperfezioni di materiali o di produzione viene eliminato gratuitamente. Si prega di comunicare i reclami al momento dell'accertamento.

Il diritto di garanzia si annulla al momento di interventi sul macchinario da parte del cliente o di terzi. Danni causati da un uso scorretto, da un posizionamento o custodia inadatti, da installazioni improprie, da interventi violenti o da altri fattori esterni, non sono coperti dalle nostre prestazioni di garanzia.

Componenti soggetti ad usura non sono coperti da garanzia. Tutti i componenti vengono prodotti con grande cura utilizzando materiali di alta qualità e sono concepiti per una lunga durata nel tempo. L'usura dipende comunque dal modo e intensità di utilizzo e dalla frequenza di manutenzione. L'osservanza delle indicazioni di installazione

e manutenzione di queste istruzioni d'uso contribuiscono considerevolmente ad una lunga durata nel tempo delle parti soggette ad usura.

Ci riserviamo, in caso di reclami, di riparare o sostituire i componenti o di sostituire il macchinario. I componenti sostituiti diventano di nostra proprietà.

I diritti di risarcimento di danni sono esclusi finché questi non sono da attribuire ad intenzioni o evidente negligenza del produttore.

Ulteriori ricorsi di garanzia non vengono contemplati. Il diritto di garanzia è da dimostrare presentando la ricevuta di acquisto. Questa conferma di garanzia è valida nel paese di acquisto del macchinario.

Indicazioni particolari:

1. Se il macchinario non dovesse più funzionare bene, controllare per prima cosa se la causa è da attribuire ad un uso scorretto e non ad un difetto del macchinario.
2. In caso che il macchinario difettoso debba essere portato o spedito in riparazione allegare quanto segue:
 - ricevuta di acquisto
 - descrizione del guasto riscontrato (una descrizione il più precisa possibile facilita una veloce riparazione).
3. Prima di portare o spedire il macchinario in riparazione, si prega di smontare i componenti aggiunti che non appartengono alla situazione originale dello stesso. Non si risponde di eventuale mancata restituzione di tali componenti al momento della riconsegna del macchinario.

8. Ordinazione di pezzi di ricambio

Il modo più facile, veloce ed economico per ordinare pezzi di ricambio è attraverso internet. Il nostro sito www.tip-pumpen.de dispone di un comodo shop per i pezzi di ricambio che rende possibile l'ordine solo con poche cliccate. Vi vengono inoltre pubblicate vaste informazioni e consigli preziosi riguardo i nostri prodotti e accessori, vi si presentano i nuovi macchinari, tendenze ed innovazioni nell'ambito delle tecniche di pompaggio.

9. Assistenza

In caso di ricorso di garanzia o di guasti, si prega di rivolgersi al rivenditore.

Le istruzioni per l'uso attuali possono essere richieste, se necessario, in formato PDF, inviando un'e-mail a: service@tip-pumpen.de.



Solo per Paesi appartenenti all'Unione Europea:

Non gettare gli apparecchi elettrici tra i rifiuti domestici!

Conformemente alla Direttiva Europea 2012/19/EU (sui rifiuti di apparecchiature elettriche ed elettroniche) e all'attuazione del recepimento della stessa nel diritto nazionale, gli apparecchi elettrici usati devono essere raccolti separatamente e reimpiegati in modo ecologicamente corretto. Per ulteriori informazioni rivolgersi all'azienda di smaltimento locale.



Estimados clientes,

¡Felicitaciones por la compra de este nuevo dispositivo de T.I.P.!

Al igual que todos nuestros productos, este producto ha sido elaborado a base de los últimos conocimientos técnicos. La fabricación y el montaje del dispositivo han sido hechos a base de la más reciente tecnología, y con la utilización de piezas confiables eléctricas y electrónicas respectivamente y de componentes mecánicos, de modo que están garantizados una alta calidad y una larga duración de función de su nuevo producto.

Para aprovechar todas las ventajas técnicas, lea por favor cuidadosamente las instrucciones de uso. Imágenes ilustradas se encuentran en un anexo al final del manual de instrucciones.

Esperamos que disfrute de su nuevo dispositivo.

Índice

1.	Instrucciones generales de seguridad	1
2.	Límites de uso.....	2
3.	Datos técnicos	2
4.	Instalación.....	2
5.	Conexión eléctrica - Puesta en funcionamiento	3
6.	Mantenimiento y búsqueda de averías	4
7.	Garantía.....	4
8.	Pedido de piezas de repuesto.....	5
9.	Servicio	5
	Anexo: Ilustraciones	

1. Instrucciones generales de seguridad

Lea cuidadosamente este manual de instrucciones para familiarizarse con el uso adecuado de este producto. No somos responsables por los daños ocasionados como consecuencia del incumplimiento de las instrucciones y requisitos de este manual de instrucciones. Los daños que resulten del incumplimiento de las instrucciones y los requisitos de este manual de instrucciones no están cubiertos por la garantía. Guarde este manual de instrucciones y adjúntelas en caso de transmisión del dispositivo.

No se autoriza el uso de este aparato a aquellas personas que no estén familiarizadas con el contenido de estas instrucciones de uso.

Se prohíbe a los niños el empleo de la bomba.

La bomba puede ser utilizada por personas con capacidades físicas, mentales o sensoriales disminuidas o con falta de experiencia y/o conocimientos bajo supervisión o tras haber sido instruidos con antelación sobre la utilización segura del aparato y haber entendido los peligros resultantes de su uso. No se autoriza que los niños jueguen con el aparato. Se debe alejar a los niños tanto del aparato como del cable de conexión.

No se autoriza el uso de la bomba si hay personas dentro del agua.

La bomba deberá dotarse de un interruptor diferencial (interruptor/disyuntor RCD) con una corriente residual nominal menor de 30 mA.

Si el cable de conexión de red de este aparato resulta dañado, deberá ser reemplazado por el fabricante o su servicio técnico o bien por una persona igualmente cualificada a fin de evitar riesgos.



En caso de no respetar esta instrucción correrá el riesgo de lesiones o daños personales.



En caso de no respetar esta instrucción correrá el riesgo de una descarga eléctrica que puede causar lesiones o daños personales.

Compruebe si el dispositivo muestra danos de transporte. En caso de daños, el minorista debe ser informado inmediatamente - pero a más tardar dentro de 8 días a partir de la fecha de compra.

2. Límites de uso

La T.I.P. DIO 45/13 flex se apropia de forma ideal para vaciar toneles de agua de lluvia así como para operar duchas de irrigación. Para este fin la T.I.P. DIO 45/13 flex se puede sumergir completamente en el recipiente. La temperatura del agua transportada no debe ascender a más de 35 °C. La T.I.P. Este producto ha sido diseñado para el uso privado en el ámbito doméstico y no para fines comerciales o industriales o para su funcionamiento de circulación continua. El aparato no es apto para su uso en piscinas ni para su instalación en la red pública de abastecimiento de agua potable.



ATENCIÓN La bomba no es apta para el bombeo de agua salada, líquidos inflamables, corrosivos, explosivos o peligrosos.



ATENCIÓN Evitar taxativamente el funcionamiento en seco de la bomba.

3. Datos técnicos

Modelo	DIO 45/13 flex
Tensión / Frecuencia	230 V~ 50 Hz
Potencia nominal	350 vatios
Tipo de protección	IPX8
Conexión de la presión	26,44 mm (¾"), rosca externa
Cantidad máxima (Q _{max}) ¹⁾	2.700 l/h
Presión máxima	1,3 bar
Altura máxima de extracción (H _{max}) ¹⁾	13 m
Profundidad de inmersión máxima ∇	5 m
Tamaño máximo de las partículas sólidas bombeadas	2 mm
Temperatura máxima del líquido bombeado (T _{max})	35 °C
Frecuencia máxima de arranque en una hora	30, repartida uniformemente
Longitud del cable de conexión	10 m
Modelo del cable	H05RN-F
Peso (neto)	~ 4,2 kg
Nivel de autoaspiración mín. (A) ²⁾	55 mm
Nivel de aspiración mín. (B) ²⁾	20 mm
Nivel de inicio (C) ²⁾	330 mm
Nivel de desconexión (D) ²⁾	150 mm
Dimensiones (L x P x A)	16,5 x 15,5 x 26,5 cm
Número de artículo	30263

¹⁾ Los rendimientos máximos fueron comprobados bajo boca de descarga libre y no reducida.

²⁾ Los detalles entre paréntesis se refieren a las ilustraciones al final del manual de instrucciones.



PELIGRO Las bombas de la presente serie no son aptas para ser usadas en piscinas, si se encuentran personas en contacto con el agua.

En caso de utilización en servicio continuo en estanques con peces, las guarniciones de la bomba tienen que ser controladas regularmente cada 6 meses (aguas que contienen sustancias agresivas). Prestar atención respecto a las dimensiones máximas granulométricas permitidas por la bomba, tomando inclusive las medidas de prevención en caso de una posible aspiración de peces.

4. Instalación



PELIGRO
Riesgos de descargas eléctricas

Todas las operaciones relativas a la instalación tienen que realizarse con la bomba desconectada de la red de alimentación.

**PELIGRO**

A efectos de evitar graves daños a las personas, está prohibido introducir las manos en la boca de la bomba, si la misma se encuentra conectada a la red de alimentación.

En caso que la T.I.P. DIO 45/13 flex deba transportar agua de mayores profundidades fije una cuerda en el asidero.

¡No vacíe nunca la bomba por la línea de conexión a la red! ¡Tenga siempre en cuenta que la bomba se encuentre a una distancia suficiente del fondo del recipiente en el que se está empleando para evitar la aspiración de lodo y partículas de suciedad!

En el caso de la T.I.P. DIO 45/13 flex Vd. tiene la posibilidad de emplear de forma variable los diferentes elementos del tubo ascendente en correspondencia a las circunstancias y el fin de empleo de la bomba. Opcional se pueden emplear individualmente la cantidad de los elementos del tubo ascendente. También es posible operar la bomba sólo con el elemento de salida.

Montaje de la T.I.P. DIO 45/13 flex

1. Atornille la cantidad necesaria de las piezas del tubo ascendente.
2. Atornille el tubo ascendente montado en la salida de la bomba.
3. Al final del tubo ascendente monte el elemento de salida con el grifo de cierre.
4. Con ayuda de la pinza de apriete se puede fijar la T.I.P. DIO 45/13 flex en el borde del recipiente en el que se emplea. Tenga en cuenta que la parte flexible del elemento de salida sobresalga por encima del borde del recipiente, p. ej. tonel de agua de lluvia.

**ATENCIÓN**

Para garantizar la marcha permanente la bomba está equipada con una cámara de aceite para la lubricación permanente. El lubricante que se encuentra dentro no es dañino para la salud y es biodegradable. En el caso de un defecto puede purgar lubricante y entrar en el líquido que se está bombeando.

**ATENCIÓN**

La T.I.P. DIO 45/13 flex está equipada con un interruptor de flotador para proteger contra la marcha en seco. La T.I.P. DIO 45/13 flex no se apropia para el suministro de aguas residuales ni para la protección contra inundaciones.

**ATENCIÓN**

Controlar que con el nivel mínimo el interruptor flotador pare a la bomba.

**ATENCIÓN**

Controlar que el flotador no se encuentre con obstáculos de ninguna manera. (Verfig.1)

**ATENCIÓN**

La bomba tiene que estar instalada sobre una superficie estable. No colocar la bomba directamente sobre piedras o arena.

Qualora la pompa dovesse aspirare oltre il livello di disinnesto, occorre azionare manualmente l'interruttore a galleggiante, ad es. mediante fissaggio in posizione eretta. Solo in tali condizioni operative è possibile raggiungere il livello di aspirazione min. riportato nei dati tecnici. In questo caso occorre comunque monitorare costantemente la pompa affinché non funzioni a secco.

Las bombas utilizadas en piscinas, estanques, fuentes o similares o en las cercanías de las mismas, tienen que tener un disyuntor diferencial. Se ruega consultar al propio electricista de confianza.

5. Conexión eléctrica - Puesta en funcionamiento

**ATENCIÓN**

Verificar que la tensión y la frecuencia indicadas en la placa correspondan a la de la red de alimentación.

**PELIGRO
Riesgos de descargas eléctricas**

El responsable de la instalación tendrá que asegurarse de que el sistema de alimentación eléctrica posea una eficaz toma a tierra conforme a las normas vigentes.

**PELIGRO
Riesgos de descargas eléctricas**

Es necesario asegurarse de que la instalación de alimentación eléctrica posea un interruptor diferencial de alta sensibilidad $\Delta=30$ mA (DIN VDE 0100-739).

Indicaciones de seguridad para la puesta en funcionamiento

Los cables de alimentación red tienen que poseer una sección mayor a H05RN-F y para el empleo en lugares abiertos tienen que tener una longitud de 10m. El enchufe y los enlaces tienen que estar protegidos contra chorros de agua.

Antes de la utilización efectuar siempre sobre la bomba un control visual (sobretudo los cables de alimentación red y el enchufe). Si la bomba está dañada se prohíbe su utilización.
 En caso de averías hacer controlar la bomba solamente por el servicio de asistencia especializado.
 Controlar que las conexiones eléctricas sean efectuadas en lugares no inundables.
 Proteger el enchufe y los cables de alimentación de la red, del calor, aceite y bordes cortantes.



PELIGRO
Riesgos de descargas eléctricas

El cable de alimentación de la red tiene que ser sustituido exclusivamente por el personal especializado.

Toma a tierra

El enchufe del cable de alimentación posee un doble contacto a tierra. De esta manera la toma a tierra se produce enchufando.

Protección contra sobrecargas

Las bombas de la serie T.I.P. DIO 45/13 flex tienen un motoprotector térmico incorporado. En caso de sobrecargas, la bomba se para. Luego del enfriamiento el motor se vuelve a encender automáticamente (para causas y posibles soluciones consultar la búsqueda de averías punto 4).

Para la puesta en funcionamiento enchufar la bomba en una toma de corriente alternada de 230 V.
ATENCIÓN: la bomba gira si el interruptor flotante alcanza el nivel de encendido.

6. Mantenimiento y búsqueda de averías

La rueda sólo se debe sustituir por el fabricante o un servicio al cliente autorizado para evitar peligros.



PELIGRO
Riesgos de descargas eléctricas

Antes de efectuar cualquier operación de mantenimiento, desconectar la electrobomba de la red de alimentación.

Interrupción	Causas posibles	Eliminación
LA ELECTROBOMBA NO DISTRIBUYE AGUA, EL MOTOR NO GIRA	1. Falta de energía eléctrica. 2. El enchufe no está bien introducido. 3. Intervención del disyuntor diferencial. 4. Rotor bloqueado. 5. Motor o condensador averiado.	2. Controlar la presencia de corriente y introducir bien el enchufe. 3. Rearmar el disyuntor diferencial. En caso de nueva intervención, consultar a un electricista especializado. 4. Eliminar posibles obstrucciones en el rotor. 5. Contactar el servicio de asistencia clientes.
LA BOMBA NO EROGA AGUA, EL MOTOR GIRA	1. Boca de aspiración obstruida. 2. Válvula de no retorno bloqueada. 3. Aire en el cuerpo de la bomba.	1. Limpiar la boca de aspiración. 2. Eliminar las obstrucciones. 3. Contactar el servicio de asistencia clientes.
LA BOMBA EROGA UNA CAPACIDAD DE AGUA LIMITADA	1. Boca de aspiración obstruida. 2. Tubería obstruida. 3. Rotor desgastado.	1. Limpiar la boca de aspiración. 2. Eliminar las obstrucciones. 3. Contactar el servicio de asistencia clientes.
FUNCIONAMIENTO INTERMITENTE	1. Cuerpos sólidos impiden que el rotor gire libremente. 2. Temperatura del líquido demasiado alta. 3. Tensión fuera de los límites de tolerancia. 4. Líquido demasiado denso. 5. Motor defectuoso.	1. Eliminar cuerpos extraños. 2. Tenga en cuenta la indicación de temperatura en la página 2 "Datos técnicos". 3. Alimentar la bomba como indicado en la chapa. 4. Diluir el líquido bombeado. 5. Contactar el servicio de asistencia clientes.

7. Garantía

Este dispositivo ha sido producido y controlado según los métodos más modernos. El vendedor garantiza material y producción correctos según las normas legales del país en el cual ha sido adquirido el dispositivo. La garantía empieza con el día de la compra a base de las siguientes condiciones:
 Defectos y faltas derivadas en el material y de producción serán reparados gratuitamente durante el período de la garantía. Toda clase de reclamación debe formularse inmediatamente tras la constatación.
 El derecho de garantía decae en caso de intervenciones por parte del cliente o de terceros. Daños causados por el trato o manejo inadecuado o por mal montaje o almacenamiento, o por conexión o instalación inadecuadas así como por fuerza mayor o por efectos exteriores no están cubiertos por la garantía.



Las piezas consumibles están excluidos de la garantía.

Todos los componentes son producidos con el máximo cuidado y están diseñados para una larga duración de función. El desgaste sin embargo está sujetado al tipo de uso y a la intensidad del uso de este y a los intervalos de mantenimiento. El cumplimiento de las instrucciones de instalación y mantenimiento en este manual de instrucciones son decisivos para garantizar una larga duración de función de las piezas consumibles.

En caso de reclamación de piezas defectuosas nos reservamos el derecho de sustitución o reparación del dispositivo. Las piezas de repuesto pasarán a nuestra propiedad.

Los derechos a indemnización por daños y perjuicios están excluidos a menos que estos sean producidos por falta deliberada o grave negligencia del fabricante.

En la garantía no se incluyen otros derechos que los mencionados. El derecho de garantía debe ser justificado por el cliente mediante el comprobante de pago. El derecho de garantía es válida en el país en el cual ha sido adquirido el dispositivo.

Indicaciones especiales:

1. En caso de que su dispositivo no funcione correctamente, controle primero si existe una falta por manejo erróneo o debido a otra causa que no resulte de un defecto del dispositivo.
2. En caso de devolución del dispositivo averiado, por favor adjunte la siguiente documentación
 - comprobante de pago.
 - descripción del defecto (una descripción detallada facilita una rápida reparación).
3. Antes que efectue el envío del dispositivo defecto, quite por favor todos los accesorios añadidos que no corresponden con el estado original del dispositivo. A la hora de la devolución el fabricante no asume la responsabilidad en caso de la posible pérdida de estos accesorios añadidos.

8. Pedido de piezas de repuesto

La manera más simple, económica y rápida para pedir piezas de repuesto es por internet. Nuestra página web www.tip-pumpen.de dispone de un mercado virtual extenso de piezas de repuesto que hace posible un pedido mediante de pocos clics. Más allá de esto, publicamos allí informaciones amplias y valiosas recomendaciones de nuestros productos y accesorios, presentamos nuevos dispositivos y actuales tendencias e innovaciones en el ámbito de la técnica de bombeo.

9. Servicio

En caso de averías o derechos de garantía diríjase por favor a su depósito de venta.

En caso necesario, puede pedir por correo electrónico un manual del operador actualizado en pdf a: service@tip-pumpen.de.



Sólo para países de la Unión Europea.

No desheche los equipos eléctricos en la basura doméstica.

De acuerdo a la Directiva Europea 2012/19/EU sobre residuos de aparatos eléctricos y electrónicos y la incorporación a la legislación nacional los aparatos eléctricos se tienen que coleccionar por separado y entregar a un centro de reutilización respetuosa con el medio ambiente. Si tiene preguntas diríjase a la empresa de abastecimiento de su región.

Kedves vásárló,

Gratulálunk új T.I.P. berendezése megvásárlásához!

Mint termékeink mindegyike, ez is a legújabb műszaki ismereteket alapul véve készült. A gép gyártása és összeszerelése is a legmodernebb szivattyú technika alapján történt, a legmegbízhatóbb villamos illetve elektronikus alkatrészek felhasználásával, így garantált új szerzeményének magas minősége és hosszú élettartama.

Azért, hogy minden műszaki előnyt élvezhessen, olvassa át gondosan a használati utasítást. A magyarázó ábrák a használati utasítás végén, a mellékletben találhatók.

Sok örömet kívánunk az új berendezéshez.

Tartalomjegyzék

1.	Általános biztonsági útmutatók	1
2.	Alkalmazási terület	2
3.	Műszaki adatok	2
4.	Szállítási tartalom	2
5.	Telepítés	3
6.	Villamos csatlakozás	4
7.	Üzembe helyezés	4
8.	Karbantartás és segítség üzemzavarok esetén	4
9.	Garancia	6
10.	Alkatrészek rendelése	6
11.	Szerviz	6

Melléklet: ábrák

1. Általános biztonsági útmutatók

Olvassa el gondosan ezt a használati utasítást és ismerkedjen meg a kezelőelemekkel és a termék rendeltetészerű használatával. Nem felelünk olyan károkért, amelyek a használati utasítás előírásainak és útmutatásainak figyelmen kívül hagyása miatt következnek be. A használati utasítás előírásainak és útmutatásainak figyelmen kívül hagyása miatt bekövetkezett károk nem esnek a garancia alá. Jól őrizze meg ezt a használati utasítást és a készülék továbbadása esetén mellékelje.

A jelen használati útmutató tartalmát nem ismerő személyek ezt a készüléket nem használhatják.

Gyermekek nem használhatják a szivattyút. A szivattyút korlátozott fizikai, érzékelési vagy szellemi tulajdonságokkal rendelkező személyek, illetve csekély tapasztalattal és/vagy tudással rendelkező személyek is használhatják, ha valaki felügyeli őket, vagy a készülék biztonságos használatára és az ebből fakadó veszélyekre vonatkozó útmutatásokat kapnak. Gyermekek ne játsszanak a készülékkel. Tartsa gyermekektől távol a készüléket és csatlakozóvezetékét.

A szivattyú nem használható, ha emberek tartózkodnak a vízben.

A szivattyúnak rendelkeznie kell egy maximum 30 mA névleges áramerősségű hibaáram-védőkapcsolóval (RCD/FI-kapcsoló).

Ha a készülék hálózati csatlakozó vezetéke megsérült, a veszélyek megelőzése érdekében a gyártó, a gyártó ügyfélszolgálat vagy hasonlóan képzett szakember cserélje ki azt.

Az alábbi szimbólumokkal jelzett utasításokra és megállapításokra különösen figyelemmel kell lenni:



Ennek az utasításnak a figyelmen kívül hagyása személyi sérüléseket és/vagy anyagi károkat okozhat.



Ezen utasítás figyelmen kívül hagyása áramütés veszélyével jár, ami személyi sérülést és/vagy anyagi károsodást okozhat.

Ellenőrizze a készüléket szállítási károsodások miatt. Kár esetén a kiskereskedőt haladéktalanul – de legkésőbb a vásárlás dátumától számított 8 napon belül - értesíteni kell.

2. Alkalmazási terület

A T.I.P. esővíztartályokhoz tervezett szivattyúi rendkívül hatékony elektromos üzemű szivattyúk tisztá, szennyeződésmentes vagy kis mértékben szennyezett víz továbbítására, ha a víz legfeljebb a műszaki adatoknál megnevezett maximális méretű szilárdanyagot tartalmaz.

Az esővíztartályokhoz tervezett szivattyúk tipikus alkalmazási területei: esővíz tároló hordók vagy hasonló tartályok leürítése, locsolókannák feltöltése, valamint öntözés egy hozzá csatlakoztatott permetezőfej használatával.

A T.I.P. esővíztartályokhoz tervezett szivattyúi alkalmazhatók mind fixen telepítve, mind ideiglenes üzemben.

Ez a termék magán, háztartási használatra alkalmas, ipari célokra vagy tartós keringtető üzemre nem.

A készülék nem használható úszómedencékben és arra, hogy a nyílt ivóvízellátó hálózatba beszerelje.

A szivattyú nem alkalmas asztali kutakban, akváriumokban és hasonló helyeken való üzemeltetésre.



A szivattyú nem alkalmas sósvíz, fekália, gyúlékony, maró hatású, robbanékony vagy más veszélyes folyadék szállítására. A szállított folyadék hőmérséklete nem lépheti túl a műszaki adatok között megadott legmagasabb hőmérsékletet.



A szivattyúhoz kenőanyagokat használnak, amelyek szakszerűtlen alkalmazás esetén vagy a készülék károsodásakor a szállított folyadékot szennyezhetik. A használt kenőanyagok biológiailag lebonthatók és egészségügyi szempontból ártalmatlanok.

3. Műszaki adatok

Modell	DIO 45/13 flex
Hálózati feszültség / frekvencia	230 V~ 50 Hz
Névleges teljesítmény	350 Watt
Védelmi fokozat	IPX8
Nyomóoldali csatlakozás	26,44 mm (¾"), külső menetes
Max. átfolyás (Q_{max}) ¹⁾	2.700 l/h
Max. nyomás	1,3 bar
Max. emelőmagasság (H_{max}) ¹⁾	13 m
Max. bemelegítési mélység ∇	5 m
A szállított szilárd szemcsék max. mérete	2 mm
A szivattyúzott folyadék max. hőmérséklete (T_{max})	35 °C
Max. indítási gyakoriság óránként	30, egyenletesen elosztva
A csatlakozókábel hosszúsága	10 m
Csatlakozókábel típusa	H05RN-F
Súly (nettó)	~ 4,2 kg
Min. önfelszívási szint (A) ²⁾	55 mm
Min. leszívási szint (B) ²⁾	20 mm
Indítási szint (C) ²⁾	330 mm
Kikapcsolási szint (D) ²⁾	150 mm
Méretei (hossz. x mélység x magasság)	16,5 x 15,5 x 26,5 cm
Cikkszám	30263

1) Az értékeket szűkítés nélküli akadálytalan be- és kiömlés mellett határoztuk meg

2) A zárójelben levő adatok a használati utasítás végén található ábrákra vonatkoznak.

4. Szállítási tartalom

A termék szállítási tartalma az alábbiakat foglalja magában:

Egy szivattyú csatlakozókábelrel, egy leeresztő egység elzárócsappal, három szívócső-szelvény, tömitések, egy rögzítőkapocs, egy használati utasítás.

Ellenőrizze a szállítási tartalom hiánytalanságát. Felhasználási céltól függően további tartozékok is szükségesek lehetnek (lásd a „Telepítés” és a „Tartalékalkatrészek rendelése” c. fejezetet).

A csomagolást lehetőség szerint a garanciális időszak végéig őrizze meg. A csomagolóanyagokat a környezetvédelmi szempontok figyelembevételével kell ártalmatlanítani.

5. Telepítés

5.1. Általános útmutatók a telepítéshez



A készüléket a telepítés időtartama alatt nem szabad a villamos hálózatra csatlakoztatni.



A szivattyút és a teljes csatlakozási rendszerét védeni kell a fagytól.

Minden csatlakozó tömlőnek teljesen tömítettnak kell lennie, mert a tömítetlen tömlők a szivattyú teljesítményét károsan befolyásolják, és jelentős károkat okozhatnak. Adott esetben használjon alkalmas szigetelőanyagot, hogy a szerelés légmentesen történjen.

A csavarozások megfeszítésénél kerülje a túlzott erőfelfejtést, mert károsodásokat okozhat.

A csatlakozó tömlők elhelyezésénél ügyeljen arra, hogy súly, valamint rezgések vagy feszültségek ne hassanak a szivattyúra.

5.2. A nyomóvezetékek telepítése

A nyomóvezeték szállítja a folyadékot, amelyet szállítani kell, a szivattyútól a kiemelés helyéig. Az áramlási veszteségek elkerülésére ajánlatos olyan nyomóvezeték használata, amelynek ugyanolyan az átmérője, mint a szivattyú nyomáscsatlakozásának (1).

Azt ajánljuk, hogy nyomóvezetékneként a szállítási terjedelemben található leeresztő egységet (12) elzárócsappal (13) és szükség esetén a szintén együtt leszállított szívócső-szelvényeket (7) használja.

A flexibilis elzárócsapos leeresztő egység közvetlenül rászerezhető a szivattyú nyomócsonkjára. A nyomóvezeték meghosszabítása céljából maximum három szívócső-szelvényt lehet a szivattyú nyomócsonkjára és a leeresztő egység közé iktatni. Ha egynél több szívócső-szelvényt használunk, akkor azokat előzőleg össze kell egymással csavarni. Az egyedi vagy az elemekből összeillesztett szívócsövet csavarkötéssel kell a szivattyú nyomócsonkjára felerősíteni. Végezetül szerelje fel a leeresztő egységet az elzárócsappal a szívócsőre. Ennek során minden kötési helyen használja fel a szállítási terjedelemben együtt leszállított tömítőgyűrűket.

A flexibilis leeresztő egység szerelésekor ügyeljen arra, hogy a tömítés nem sík oldala kerüljön a leeresztés irányába, míg a tömítés sík oldala a nyomóoldali csatlakozás, ill. a szívócső irányában legyen.

5.3. A szivattyú elhelyezése

A szivattyú elhelyezésénél vigyázzon arra, hogy a műszaki adatok között megadott maximális bemelegítési mélységet ne lépje túl. Ugyanígy nem szabad a minimum önfelszívási szint alá kerülni. A további üzemelés folyamán aztán a vízállás a minimális leszívási szintig csökkenhet.

A szivattyúnak függőleges beállítási helyzetében teljes egészében bele kell merülnie a szállítandó folyadékba. A szivattyú beállításakor ügyeljen rá, hogy elegendő távolság legyen a fenékgig, ami által megakadályozható homok, iszap vagy hasonló anyagok felszippantása.

A szivattyúnak valamely tartály pereméhez történő stabil rögzítéséhez használható a mellékelt rögzítőkapocs (4), amelyet a szívócsövön kell elhelyezni. A szereléshez először is a szorítóbilincs (10) szárnyas csavarját kell felcsavarozni és levenni. A szorítóbilincs óvatos szétfeszítésével vegye ki annak belső hüvelyét, amelyet azután egyszerűen fel lehet csíptetni a szívócső kívánt helyére. Ezt követően újból rá kell húzni a szorítóbilincset a szívócső-szelvény menetes részére és a belső hüvelyre. Csavarja vissza a szárnyas csavart ismét a szorítóbilincse és óvatosan húzza meg, amíg a rögzítőkapocs fixen nem ül. Fűzze be ezután a szivattyú hálózati csatlakozókábelét a rögzítőbilincs kábelvezetésébe. A szivattyút végezetül a fogantyújánál fogva bele lehet helyezni a tartályba és ott annak peremén a rögzítőkapoccsal ki lehet rögzíteni. A rögzítéskor vigyázzon, nehogy a leeresztő egység hajlékony része a tartály peremén kívülre túlnyúljon.

A szivattyú elhelyezésére, megemelésére és szállítására kizárólag a fogó szolgál. Adott esetben leeresztéshez vagy magasba emeléshez megfelelő leeresztő kötelet kell használni, amelyet a fogóra lehet felerősíteni. A szivattyú mozgatására, megemelésére és szállítására semmiképp sem szabad a nyomótömlőt vagy az úszókapcsoló kábelét használni.

5.4. Az úszókapcsoló működése



Győződjön meg arról, hogy a szivattyú lekapcsol, ha a vízállás csökken és az úszókapcsoló a kikapcsolási szintet elérte.



Győződjön meg arról, hogy a szivattyú lekapcsol, ha a vízállás csökken és az úszókapcsoló a kikapcsolási szintet elérte.

A szivattyúnak van egy úszókapcsolója (2), amelyik - a vízállástól függően - a készüléket automatikusan ki- vagy bekapcsolja. Ha a vízállás a kikapcsolási szintet eléri vagy az alá süllyed, akkor a szivattyú kikapcsol. Ha a vízállás eléri az indítási szintet vagy azt túllépi, akkor a szivattyú ismét működni kezd.



Ha a szivattyú a lekapcsolási szint fölött szív, akkor az úszókapcsolót manuálisan kell működtetni, pl. egyenes pozícióban rögzítve. Csak ebben az üzemi állapotban érhető el a műszaki adatoknál megadott minimális leszívási szint. A szivattyút folyamatosan felügyelni kell, hogy ne működjön szárazon.

6. Villamos csatlakozás

A készülék hálózati csatlakozó kábellel és hálózati dugasszal rendelkezik. A hálózati csatlakozó kábelt és hálózati dugaszt csak szakember cserélheti ki a veszélyhelyzetek elkerülése végett. Ne szállítsa a szivattyút a kábelnél fogva, és ne használja a kábelt arra sem, hogy a csatlakozódugót annál fogva húzza ki az aljzatból. Óvja meg a csatlakozódugót és a hálózati csatlakozókábelt a forró felületektől, olajtól és éles peremektől.



A műszaki adatoknál megadott értékeknek meg kell felelniük a telepítés helyén érvényes hálózati feszültségnek. A szerelésért felelős személynek gondoskodnia kell arról, hogy az elektromos csatlakozás szabványos földeléssel legyen ellátva.



Az elektromos csatlakoztatásnak egy nagyérzékenyséű differenciál-kapcsolóval (FI-kapcsoló) kell rendelkeznie: $\Delta = 30 \text{ mA}$ (DIN VDE 0100-739).



A hosszabbítók keresztmetszete nem lehet kisebb, mint a VDE szerint H05RN-F ($3 \times 1,0 \text{ mm}^2$) jelzéssel ellátott gumicsöves vezetéké. A hálózati csatlakozónak és a kötéseknek fröccsenő víz ellen védettnek kell lennie.

7. Üzembe helyezés



A szivattyú üzemelése közben a vízben nem tartózkodhatnak személyek.



A szivattyút csak olyan teljesítmény-tartományban szabad alkalmazni, amely a típus táblán meg van adva.



A szárazon futást - szivattyú működtetése víz szállítása nélkül - meg kell akadályozni, mert a vízhiány a szivattyú felhevülését eredményezi. Ez a készülék jelentős károsodását okozhatja.



Biztosítsa, hogy a villamos dugaszoló csatlakozások előntéstől mentes területen legyenek.



Szigorúan tilos a szivattyú nyílásaiba kézzel belenyúlni, ha a készülék az elektromos hálózathoz van csatlakoztatva.

A szivattyút minden használat előtt alaposan szemlélje meg. Ez különösen érvényes a hálózati csatlakozó vezetékre és a hálózati dugaszra. Figyeljen a csavarok rögzítésére és minden csatlakozás kifogástalan állapotára. Meghibásodott szivattyút nem szabad használni. Károsodás esetén a szivattyút szakszerviznek meg kell vizsgálnia.

Üzembe helyezésnél a hálózati csatlakozó dugaszt egy 230-V-os váltóáramú dugaszoló aljzatba dugja be. Ha a vízszint eléri vagy túllépi az indítási szintet, akkor a szivattyú rögtön működni kezd.

A működés befejezéséhez húzza ki a hálózati csatlakozó dugaszt az aljzatból.

A szállítandó közeg mennyiségét a leeresztő egység elzárócsapja segítségével fokozat nélkül lehet szabályozni. Arra azonban ügyeljen, hogy a szivattyút ne járassa lezárt elzárócsappal, mert ez jelentős károkat okozhat. Az elzárócsap lezárását követően tehát rögtön állítsa le a szivattyút, mégpedig a hálózati csatlakozó kihúzásával a dugaljából.

A kiviteltől adódó magyarázata van annak, hogy kevéske víz lép ki az oldalsó légtelenítő furaton keresztül - kb. 10 cm-rel a nyomóoldali csatlakozás alatt -, mert ez biztosítja a szivattyú indításakor a légtelenítést, ill. a nyomás alóli ideiglenes tehermentesítést zárt elzárócsap esetében.

A T.I.P. DIO sorozat villamos szivattyúi integrált termikus motorvédelemmel rendelkeznek. Túlterhelés esetén a motor magától kikapcsol és a lehűlés bekövetkezése után ismét bekapcsol. A lehetséges okok és azok megszüntetése a „Karbantartás és segítség üzemzavarok esetén” részben vannak leírva.

8. Karbantartás és segítség üzemzavarok esetén



Karbantartási munkák előtt a szivattyút le kell választani a villamos hálózatról. Ha ez nem történik meg, akkor fennáll az a veszély, hogy a szivattyú véletlenszerűen elindul.



Nem felelünk olyan károkért, melyek szakszerűtlen hibajavítási kísérletek miatt keletkeznek. Szakszerűtlen hibajavítási kísérletek következtében keletkező károk minden garanciaigény megszűnését eredményezik.

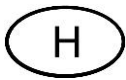
A készülékre érvényes használati feltételek és alkalmazási területek figyelembevételével csökkenti a lehetséges üzemzavarok veszélyét és hozzájárul a készülék élettartamának meghosszabbításához. Dörzsölődő anyagok a szállított folyadékban - mint például a homok - meggyorsítják a kopást és redukálják a teljesítőképességet. Szakszerű használat esetén a készülék nem igényel karbantartást. Szükség esetén ajánlatos a hidraulikus rész megtisztítása a lerakódásoktól és a szennyeződésektől. Ez történhet tiszta vízzel való leöblítéssel, ami egy tömlő segítségével a szivattyú nyomáscsatlakozóján keresztül végezhető. A konokabb szennyeződések eltávolításához a szivattyú lába (8) a szivattyú talpán levő csavarok oldásával leszerelhető. Minden más szétszerelést és az alkatrészek cseréjét csak a gyártó vagy arra feljogosított ügyfélszolgálat végezheti, hogy a veszélyeztetés elkerülhető legyen.

Fagy esetén a szivattyúban található víz megfagyva komoly károsodásokat okozhat. Ezért fagy közeli hőmérsékleteknél a szivattyút ki kell venni a szállítandó folyadékból és teljesen ki kell üríteni. Tárolja a szivattyút száraz, fagybiztos helyen.

Üzemzavarok esetén először ellenőrizze, hogy kezelési hiba történt vagy más olyan ok lépett fel, amely nem a készülék meghibásodásából ered - például áramszünet következett be.

Az alábbi listában a készülék néhány esetleges üzemzavara, azok lehetséges okai és a megszüntetésükre vonatkozó tippek vannak felsorolva. Minden megnevezett intézkedés csak akkor végezhető el, ha a szivattyú le van választva a villamos hálózatról. Ha egy üzemzavart önállóan nem tud megszüntetni, akkor forduljon az ügyfélszolgálathoz, ill. a vásárlás helyéhez. További javításokat csak szakszemélyzet végezhet. Mindenképp vegye figyelembe azt, hogy szakszerűtlen javítás miatt okozott károk esetében a garanciaigény megszűnik és a károkért nem vállalunk felelősséget.

HIBA	LEHETSÉGES OKA	MEGSZÜNTETÉSE
1. A szivattyú nem szállít folyadékot, a motor nem működik.	<ol style="list-style-type: none"> Nincs áram. Bekapcsolt a termikus motorvédelem. Hibás a kondenzátor. Járókerék blokkolva. Az úszókapcsoló hibás. 	<ol style="list-style-type: none"> Egy GS-minősítésű készülékkel ellenőrizzük, hogy van-e feszültség (vegyük figyelembe a biztonsági utasításokat!). Ellenőrizzük, hogy a csatlakozó dugó rendesen be van-e dugva. A szivattyút válassza le a hálózatról, hagyja lehűlni, és szüntesse meg az okot. Forduljon az ügyfélszolgálathoz. A járókereket a blokkolás alól fel kell szabadítani. Forduljon az ügyfélszolgálathoz.
2. A motor működik, de a szivattyú nem szállít folyadékot.	<ol style="list-style-type: none"> A felszívó nyílások eldugultak. A nyomótömlő eldugult. Levegő hatolt a szivattyútestbe. A szint a minimális szívómagasság alá került; esetleg mozgásában akadályozva van vagy tönkrement az úszókapcsoló. 	<ol style="list-style-type: none"> A dugulást meg kell szüntetni. A dugulást meg kell szüntetni. A szivattyút többször el kell indítani, hogy az összes levegő kimenjen. Ügyeljen rá, hogy a szint ne kerüljön a minimális szívómagasság alá; szükség esetén gondoskodjon róla, hogy az úszókapcsoló szabadon tudjon mozogni; ha az úszókapcsoló tönkrement, forduljon a vevőszolgálathoz.
3. A szivattyú egy rövid működés után megáll, mert a termikus motorvédelem bekapcsolt.	<ol style="list-style-type: none"> Az elektromos tápfeszültség nem egyezik meg a típustáblán megadott adatokkal. Szilárdtest részecskék tömítik el a szivattyút vagy a felszívó nyílást. A folyadék túlságosan sűrűn folyó. Túl magas a folyadék hőmérséklete. A szivattyú szárazon fut. 	<ol style="list-style-type: none"> Egy GS-minősítésű készülékkel ellenőrizzük a csatlakozókábel vezetékain a feszültséget (vegyük figyelembe a biztonsági utasításokat!). A dugulást meg kell szüntetni. A szivattyú nem alkalmas az ilyen folyadékok szállításához. Szükség esetén hígítsa meg a folyadékot. Ügyelni kell arra, hogy a szivattyúzott folyadék hőmérséklete ne lépje túl a maximálisan megengedett értéket. Szüntesse meg a szárazon futás okát
4. Elakadó működés, ill. szabálytalan üzemelés.	<ol style="list-style-type: none"> Szilárdtest részecskék akadályozzák a járókereket. Lásd a 3.3. pont. Lásd a 3.4. pont. A hálózati feszültség a tűrőhatáron kívül van. A motor vagy a futókerék hibás. 	<ol style="list-style-type: none"> A szilárdtest részecskét el kell távolítani. Lásd a 3.3. pont. Lásd a 3.4. pont. Gondoskodni kell arról, hogy a hálózati feszültség megfeleljen a típustáblán található adatoknak. Forduljon az ügyfélszolgálathoz.
5. A szivattyú túl kevés vizet továbbít.	<ol style="list-style-type: none"> Lásd a 2.1. pont. Lásd a 2.2. pont. A járókerék elhasználódott. 	<ol style="list-style-type: none"> Lásd a 2.1. pont. Lásd a 2.2. pont. Forduljon az ügyfélszolgálathoz.
6. A szivattyú nem kapcsol be vagy ki.	<ol style="list-style-type: none"> Az úszókapcsoló a mozgásában akadályozva van. Az úszókapcsoló hibás. 	<ol style="list-style-type: none"> Biztosítani kell az úszókapcsoló mozgási lehetőségét. Forduljon az ügyfélszolgálathoz.



9. Garancia

Ezt a berendezést a legmodernebb módszerek szerint gyártottuk és ellenőriztük. Az értékesítő garanciát nyújt a kifogástalan anyagra és hibamentes elkészítésre a mindenkori ország törvényes előírásai szerint, amelyben a berendezést vásárolják. A garancia ideje a vásárlás napjától kezdődik az alábbi feltételek szerint:

A garancia ideje alatt minden olyan hibát a költségek térítése nélkül megszüntetünk, amely anyag- vagy gyártási hibára visszavezethető. A reklamációkat közvetlenül annak megállapítása után jelenteni kell.

A garanciaigény a vevő vagy harmadik személy általi beavatkozás esetén megszűnik. Azok a károk, amelyeket szakszerűtlen bánásmód és kezelés, helytelen felállítás vagy tárolás, szakszerűtlen csatlakoztatás vagy telepítés vagy vis major vagy egyéb külső befolyás okozott, nem esnek a garanciális teljesítés alá.

A kopásnak kitett alkatrészekre a szavatosság nem vonatkozik.

Minden alkatrészt a legnagyobb gondossággal és nagy értékű anyagok felhasználásával gyártunk, és hosszú élettartamra vannak tervezve. A kopás azonban függ a használat jellegétől, annak intenzitásától és a karbantartási időközöktől. Ebben a használati utasításban található telepítési és karbantartási útmutatók betartása ezért döntően hozzájárul a kopó alkatrészek élettartamához.

Reklamációk esetén fenntartjuk a jogot a hibás részek javítására, pótlására vagy a berendezés cseréjére. A kicserélt alkatrészek a mi tulajdonunkba kerülnek. Kártérítési igények ki vannak zárva, amennyiben a károkat szándékosan okoztak vagy a gyártó súlyos gondatlanságából fakadnak.

További igények a garancia alapján nem állnak fenn. A vásárlónak a garancia igényét a vásárlást bizonyító nyugta bemutatásával kell igazolnia. A garancia igényt abban az országban lehet érvényesíteni, ahol a berendezést megvásárolták.

Különleges útmutatások:

1. Ha az Ön berendezése már nem működik jól, először azt vizsgálja meg, hogy kezelési hiba történt-e vagy olyan ok áll fenn, amely nem vezethető vissza a berendezés meghibásodására.

2. Amennyiben meghibásodott berendezését javítani hozza vagy beküldi, mindenképp mellékelje az alábbi dokumentumokat:

- Nyugta a vásárlásról

- A fellepett hiba leírása (egy lehetőleg pontos leírás megkönnyíti a jó ütemű javítást).

3. Mielőtt meghibásodott berendezését javítani hozná vagy küldené, távolítson el, kérjük, minden pótlólag hozzáillesztett alkatrészt, amelyek a berendezés eredeti állapotában nem voltak meg. Ha a berendezés visszajuttatásánál ilyen alkatrész hiányozna, azért nem vállalunk felelősséget.

10. Alkatrészek rendelése

Alkatrészeket leggyorsabban, legegyszerűbben és legolcsóbban az interneten át lehet rendelni. A honlapunk www.tip-pumpen.de rendelkezik komplett alkatrész áruházzal, ahol néhány kattintással intézhető a rendelés. Ezen kívül ott hozunk nyilvánosságra információkat és értékes tippeket adunk a termékeinkkel és a tartozékokkal kapcsolatban, új berendezéseket mutatunk be és az aktuális trendekről és innovációkról is tájékoztatjuk a szivattyú technológia területéről.

11. Szerviz

Garanciális igények vagy működési zavarok esetén keresse fel a vásárlás helyét.

Szükség esetén az aktuális kezelési útmutató pdf-változatát a service@tip-pumpen.de e-mail címen igényelheti.



Csak EU-országok számára

Elektromos készüléket soha ne dobjon a háztartási hulladék közé!

A 2012/19/EK számú, az elektromos és elektronikai berendezések hulladékaival foglalkozó EU-irányelv és annak a nemzeti jogba való átültetése alapján az elhasznált elektromos berendezéseket külön kell gyűjteni és gondoskodni kell róla, hogy a környezetvédelmi előírásoknak megfelelő újrahasznosításra kerüljenek. Ezzel kapcsolatos kérdéseivel keresse meg a hulladék ártalmatlanításával foglalkozó helyi vállalkozást.

Szanowny Kliencie!

Gratulujemy zakupu nowego urządzenia firmy T.I.P.!

Produkt ten, jak wszystkie nasze wyroby, opracowano wg najnowszych osiągnięć techniki. Produkcja i montaż niniejszego urządzenia są zgodne z nowoczesnymi rozwiązaniami techniki pomp, wykorzystano tu niezawodne elektryczne, elektroniczne i mechaniczne podzespoły, które gwarantują wysoką jakość i długą żywotność nowo zakupionego urządzenia.

Uważne zapoznanie się z instrukcją użytkownika pozwoli na pełne wykorzystanie możliwości technicznych urządzenia. W załączniku instrukcji przedstawiono odpowiednie ilustracje.

Życzymy Państwu zadowolenia z nowo zakupionego urządzenia.

Spis treści

1.	Ogólne wskazówki dotyczące bezpieczeństwa.....	1
2.	Ograniczenia w zastosowaniu.....	2
3.	Dane techniczne	2
4.	Instalowanie.....	3
5.	Podłączenie elektryczne – Uruchomienie	3
6.	Konserwacja i wykrywanie usterek	4
7.	Gwarancja.....	5
8.	Zamawianie części zamiennych.....	5
9.	Serwis.....	5
	Załącznik: rysunki	

1. Ogólne wskazówki dotyczące bezpieczeństwa

Proszę dokładnie przeczytać instrukcję użytkownika i zapoznać się z elementami obsługi i zasadami użycia urządzenia. Nie ponosimy odpowiedzialności za uszkodzenie powstałe w wyniku niezastosowania się do wskazówek i poleceń niniejszej instrukcji. Gwarancja nie obejmuje uszkodzeń będących wynikiem lekceważenia zaleceń i wskazówek zawartych w niniejszej instrukcji, Zachowaj niniejszą instrukcję i przekaz ją wraz z urządzeniem w przypadku jego dalszej sprzedaży.

Osoby, które nie zapoznały się z treścią instrukcji użytkownika urządzenia, nie mogą z niego korzystać.

Pompa nie może być używana przez dzieci. Pompa może być obsługiwana przez osoby o ograniczonej sprawności fizycznej, sensorycznej i umysłowej oraz osoby nieposiadające dostatecznego doświadczenia i/lub wiedzy tylko pod nadzorem i pod warunkiem, że zostały one poinstruowane na temat bezpiecznego użytkownika urządzenia i że zrozumiały wynikające z tego zagrożenia. Dzieci nie mogą bawić się tym urządzeniem. Trzymać urządzenie i przewód podłączający z dala od dzieci.

Z pompy nie można korzystać, jeżeli w wodzie przebywają ludzie.

Pompa musi być wyposażona w zabezpieczenie zaburzeń elektrycznych (wyłącznik RCD) o parametrach nie przekraczających 30mA.

Aby uniknąć ryzyk w przypadku uszkodzenia przewodu zasilającego urządzenie, może on zostać naprawiony jedynie przez producenta, autoryzowany serwis lub osoby legitymujące się odpowiednimi kwalifikacjami.

Należy przestrzegać w szczególności wskazówek i ostrzeżeń oznaczonych następującymi znakami ostrzegawczymi:



Zignorowanie tego ostrzeżenia wiąże się z zagrożeniem zdrowia użytkownika i jego własności.



Zignorowanie tego ostrzeżenia wiąże się z ryzykiem porażenia prądem i zagrożeniem dla zdrowia użytkownika i jego własności.

Sprawdź, czy urządzenie nie uległo uszkodzeniu podczas transportu. W przypadku stwierdzenia uszkodzeń należy bezzwłocznie, w terminie do 8 dni, powiadomić o tym sprzedawcę.

2. Ograniczenia w zastosowaniu

Urządzenie T.I.P. DIO 45/13 flex nadaje się idealnie do opróżniania zbiorników na wodę deszczową, oraz do stosowania w systemach nawadniających. W tym celu należy całkowicie zanurzyć T.I.P. DIO 45/13 flex w zbiorniku. Temperatura tłocznej wody nie może przekraczać 35 °C. Urządzenie T.I.P. Urządzenie nie jest przeznaczone do użytku w basenie lub do instalacji w publicznej sieci zasilającej w wodę pitną. Produkt ten jest przeznaczony do użytku prywatnego w gospodarstwie domowym, a nie do celów komercyjnych lub przemysłowych, ani do pracy ciągłej w zamkniętym obiegu.



OSTRZEŻENIE Pompa nie nadaje się do pompowania słonej wody oraz cieczy łatwo palnych, korozyjnych wybuchowych lub niebezpiecznych.



OSTRZEŻENIE Absolutnie nie dopuszczać do działania elektropompy na sucho.

3. Dane techniczne

Model	DIO 45/13 flex
Napięcie sieciowe / częstotliwość	230 V~ 50 Hz
Moc znamionowa	350 W
Klasa ochronności	IPX8
Przyłącze ciśnieniowe	26,44 mm (¾"), gwint zewnętrzny
Maksymalna ilość przetłaczanej cieczy (Q_{max}) ¹⁾	2.700 l/h
Maksymalne ciśnienie	1,3 bar
Maksymalna wysokość podnoszenia (H_{max}) ¹⁾	13 m
Maks. głębokość zanurzenia ∇	5 m
Maksymalna wielkość pompowanych substancji stałych	2 mm
Maksymalna temperatura pompowanej cieczy (T_{max})	35 °C
Maksymalna częstość rozruchów w ciągu godziny	30, repartida uniformemente
Długość kabla przyłączeniowego	10 m
Wersja kabla	H05RN-F
Waga (netto)	~ 4,2 kg
Minimalny poziom samozasysania (A) ²⁾	55 mm
Minimalny poziom zasysania (B) ²⁾	20 mm
Poziom uruchamiania (C) ²⁾	330 mm
Poziom zatrzymywania (D) ²⁾	150 mm
Wymiary (dł. x głęb. x wys.)	16,5 x 15,5 x 26,5 cm
Numer artykułu	30263

¹⁾ Podana wydajność maksymalna została ustalona z zachowaniem otwartego, w pełni swobodnego wylotu.

²⁾ Dane w nawiasach dotyczą ilustracji zamieszczonych na końcu instrukcji użytkowania.



NIEBEZPIECZEŃSTWO Pompy z tej serii nie nadają się do użytkowania w basenach, jeżeli znajdują się tam osoby w bezpośrednim kontakcie z wodą.

W przypadkach użytkowania ciągłego w stawach rybnych, uszczelnienia pompy powinny być kontrolowane w regularnych 6-miesięcznych odstępach czasu (woda z zawartością substancji agresywnych). Należy również zwracać uwagę na maksymalne wymiary dopuszczalnej granulometrii pompy oraz przedsięwziąć odpowiednie środki ostrożności przeciw możliwości zasysania ryb.

4. Instalowanie



NIEBEZPIECZEŃSTWO Wszystkie czynności związane z instalacją powinny być wykonywane pod warunkiem, że pompa jest wyłączona z sieci zasilającej.
Ryzyko wyładowań elektrycznych



NIEBEZPIECZEŃSTWO W celu uniknięcia ciężkich obrażeń ciała surowo wzbronione jest wkładanie rąk do otworów wylotowych pompy, jeżeli jest ona podłączona do sieci zasilającej.

Jeżeli zadaniem urządzenia T.I.P. DIO 45/13 flex jest tłoczenie wody z większej głębokości, należy umocować linę na uchwycie ręcznym. Nigdy nie spuszczać pompy na przewodzie podłączenia do sieci! Celem uniknięcia zasysania szlamu i innych zabrudzeń stale zachowywać wystarczający odstęp pompy od dna zbiornika, w którym pompa jest stosowana!

W urządzeniu T.I.P. DIO 45/13 flex istnieje możliwość wymiennego stosowania poszczególnych elementów rur pionowych, w zależności od warunków zastosowania i okoliczności, w których urządzenie pracuje.

W zależności od zapotrzebowania można stosować w sposób dowolny poszczególne elementy rur pionowych.

Istnieje także możliwość eksploatacji pompy tylko przy zastosowaniu elementu wylotowego.

Zmontowanie urządzenia T.I.P. DIO 45/13:

1. Połączyć ze sobą wymaganą ilość elementów rur pionowych.
2. Przykręcić zmontowaną rurę pionową do wyjścia pompy.
3. Na końcu rury pionowej zamontować element wylotowy wyposażony w zawór odcinający.
4. Za pomocą zacisku rury pionowej można umocować urządzenie T.I.P. Dla 45/13 flex do krawędzi zbiornika, w którym będzie stosowane. Zwracać uwagę na to, aby giętka część elementu wylotowego wystawała ponad krawędź zbiornika - np. zbiornika na wodę deszczową.



OSTRZEŻENIE Celem zapewnienia długiego okresu żywotności urządzenia, pompa wyposażona jest w zbiornik oleju, który zapewnia stałe smarowanie. Środek smarny znajdujący się w tym zbiorniku nie budzi zastrzeżeń pod względem szkodliwości dla zdrowia i ulega biodegradacji. W przypadku usterki środek smarny może wydostawać się ze zbiornika i przedostawać się do tłoczonej cieczy.



OSTRZEŻENIE Urządzenie T.I.P. DIO 45/13 flex wyposażone jest w wyłącznik pływakowy uniemożliwiający pracę urządzenia "na sucho". Urządzenie T.I.P. DIO 45/13 flex nie jest przeznaczone ani do zasilania ścieków ani do ochrony przed zatopieniami.



OSTRZEŻENIE Upewnić się, że wyłącznik pływakowy zatrzymuje pompę przy minimalnym poziomie.



OSTRZEŻENIE Upewnić się, że nie występują żadne przeszkody w polu działania pływaka. (patrz rys. 1)



OSTRZEŻENIE Pompa powinna być zainstalowana na stabilnym podłożu. Nie ustawiać pompy bezpośrednio na kamieniach lub piasku.

W sytuacji gdy pompa ma wypompowywać wodę poniżej poziomu uruchomienia wyłącznik pływakowy należy ustawić ręcznie do pożądanego poziomu. Jedynie w takim wypadku pracy pompy zostanie osiągnięty deklarowany min. poziom wody po odpompowaniu. W trakcie takiej pracy pompy zaleca się ciągłą obserwację, aby nie doprowadzić urządzenia do pracy na sucho.

Pompy użytkowane w basenach, stawach, jeziorkach, fontannach lub innych temu podobnych miejscach, a także w ich sąsiedztwie muszą być zaopatrzone w wyłącznik zabezpieczenia różnicowo-prądowego. Zalecane jest zwrócenie się do swojego zaufanego elektryka.

5. Podłączenie elektryczne – Uruchomienie



OSTRZEŻENIE Upewnić się, że napięcie i częstotliwość na tabliczce znamionowej odpowiadają charakterystyce sieci zasilającej będącej w dyspozycji.



NIEBEZPIECZEŃSTWO Obowiązkiem odpowiedzialnego za instalację elektryczną jest upewnienie się, że została ona wyposażona w skuteczne uziemienie odpowiadające obowiązującym normom.
Ryzyko wyładowań elektrycznych



NIEBEZPIECZEŃSTWO Sprawdzić czy obwód zasilania elektrycznego jest wyposażony w wyłącznik różnicowy o wysokiej czułości $\Delta = 30$ mA (DIN VDE 0100-739).
Ryzyko wyładowań elektrycznych

Wskazówki bezpieczeństwa dotyczące uruchamiania urządzenia

Kable zasilające z sieci nie powinny mieć przekroju mniejszego niż kabel H05RN-F, a dla stosowania w otwartych przestrzeniach ich długość musi wynosić 10m. Wtyczka i podłączenia muszą być zabezpieczone przed spryskiwaniem wodą.

Przed rozpoczęciem użytkowania, zawsze poddać pompę kontroli wzrokowej (szczególnie kable zasilające z sieci i wtyczka). Jeżeli pompa jest uszkodzona nie wolno jej używać.

W razie wystąpienia uszkodzeń należy spowodować skontrolowanie pompy wyłącznie przez wyspecjalizowany serwis obsługi.

Upewnić się, że połączenia elektryczne znajdują się w miejscach, którym nie grozi zalewanie.

Chronić wtyczkę i kable zasilające sieci od ciepła, oleju oraz ostrych krawędzi.



NIEBEZPIECZEŃSTWO Kabel zasilający z sieci może być wymieniony wyłącznie przez wykwalifikowany personel.
Ryzyko wyładowań elektrycznych

Uziemienie

Wtyczka kabla zasilającego jest zaopatrzona w podwójny styk uziemienia. Tym sposobem uziemienie następuje po włożeniu wtyczki do gniazdka.

Zabezpieczenie przed przeciążeniem

Pompy z serii T.I.P. DIO 45/13 flex posiadają wbudowany termiczny bezpiecznik silnika. W razie przeciążenia pompa zatrzymuje się. Po nastąpieniu ochłodzenia silnik ponownie uruchamia się automatycznie. (Dla poznania przyczyn problemów i sposobów ich usuwania patrz Problemy techniczne punkt 4).

W celu uruchomienia pompy należy włożyć wtyczkę pompy do gniazdka prądu przemiennego 230 V.

UWAGA: pompa obraca się, jeżeli wyłącznik pływakowy osiągnął poziom uruchamiania.

6. Konserwacja i wykrywanie usterek

Wirnik urządzenia może być wymieniany tylko przez producenta lub przez autoryzowany serwis, celem uniknięcia powstawania zagrożeń.



NIEBEZPIECZEŃSTWO Przed przystąpieniem do jakichkolwiek czynności konserwacyjnych wyłączyć elektropompę z sieci zasilania elektrycznego.
Ryzyko wyładowań elektrycznych

Zakłócenie w pracy	Prawdopodobna przyczyna	Usunięcie
ELEKTROPOMPA NIE DOSTARCZA WODY, SILNIK NIE OBRACA SIĘ	<ol style="list-style-type: none"> 1. Brak energii elektrycznej. 2. Wtyczka nieprawidłowo włożona. 3. Zadziałanie wyłącznika zabezpieczenia różnicowo- prądowego. 4. Zablokowany wirnik. 5. Uszkodzony silnik lub kondensator. 	<ol style="list-style-type: none"> 2. Sprawdzić czy jest napięcie i włożyć prawidłowo wtyczkę. 3. Przywrócić do działania wyłącznik zabezpieczenia różnicowo-prądowego. W przypadku jego ponownego zadziałania, zwrócić się do wyspecjalizowanego elektryka. 4. Usunąć przeszkody blokujące wirnik. 5. Zwrócić się do punktu serwisowego obsługi klientów.
POMPA NIE DOSTARCZA WODY, SILNIK PRACUJE	<ol style="list-style-type: none"> 1. Zatkany otwór ssawny. 2. Zablokowany zawór zwrotny. 3. Obecność powietrza w kadłubie pompy. 	<ol style="list-style-type: none"> 1. Oczyszczyć otwór ssawny. 2. Oczyszczyć lub wymienić zawór. 3. Powtórzyć wielokrotnie czynność uruchomienia w celu całkowitego usunięcia powietrza.
POMPA DOSTARCZA WODĘ O OGRANICZONYM NATĘŻENIU PRZEPŁYWU	<ol style="list-style-type: none"> 1. Zatkany otwór ssawny. 2. Zatkana rura. 3. Zużyty wirnik. 	<ol style="list-style-type: none"> 1. Oczyszczyć otwór ssawny. 2. Odetkać rurę. 3. Zwrócić się do punktu serwisowego obsługi klientów.
DZIAŁANIE PRZERYWANE	<ol style="list-style-type: none"> 1. Ciała stałe przeszkadzają w swobodnym obracaniu się wirnika. 2. Zbyt wysoka temperatura cieczy. 3. Napięcie poza granicami tolerancji. 4. Zbyt gęsta ciecz. 5. Wadliwy silnik. 	<ol style="list-style-type: none"> 1. Usunąć ciała obce. 2. Przestrzegać danych dotyczących temperatury podanych na stronie 2, Dane techniczne. 3. Zapewnić pompie zasilanie zgodne ze wskazaniami tabliczki znamionowej. 4. Rozcieńczyć pompowaną ciecz. 5. Zwrócić się do punktu serwisowego obsługi klientów.

7. Gwarancja

Niniejsze urządzenie wyprodukowano i sprawdzono wg najnowocześniejszych metod. Sprzedawca udziela gwarancję obejmującą jakość materiału i nienaganną wykonania zgodnie z przepisami prawnymi obowiązującymi w kraju zakupu urządzenia. Gwarancja rozpoczyna się w dniu zakupu. Opiera się na następujących warunkach:

W okresie obowiązywania gwarancji usunięciu podlegają wszystkie błędy wynikające z wad materiału lub błędów produkcyjnych. Reklamację należy zgłosić natychmiast po stwierdzeniu usterki.

Roszczenie gwarancyjne wygasa w przypadku ingerencji przez sprzedawcę lub osoby trzecie. Gwarancja nie obejmuje uszkodzeń spowodowanych niewłaściwym obchodzeniem się z urządzeniem, nieprawidłową obsługą, błędnym ustawieniem i przechowywaniem, niefachową instalacją, siłą wyższą lub pozostałymi zewnętrznymi czynnikami.

Gwarancja nie obejmuje części podlegających naturalnemu zużyciu.

Wszystkie części wykonano z największą starannością z materiałów wysokiej jakości mając na celu długą żywotność urządzenia. Naturalne zużycie części zależy od sposobu i częstotliwości użytkowania pompy oraz od przeprowadzanych prac konserwacyjnych. Przestrzeganie wskazówek dotyczących instalacji i konserwacji urządzenia podanych w niniejszej instrukcji zasadniczo przyczynia się do wydłużenia żywotności części podlegających naturalnemu zużyciu.

W przypadku zgłoszenia reklamacji zastrzegamy sobie prawo do naprawy uszkodzonych części, bądź wymiany części lub całego urządzenia. Wymienione części przechodzą na naszą własność.

Wyklucza się roszczenia o wypłacenie odszkodowania, o ile szkoda nie została wyrządzona celowo lub przez rażące niedbalstwo producenta.

Gwarancja nie uprawnia do roszczeń innego typu. Podstawę uznania gwarancji stanowi przedłożenie przez kupującego potwierdzenia zakupu. Potwierdzenie gwarancji ważne jest jedynie w kraju, w którym dokonano zakupu urządzenia.

Szczególne wskazówki:

1. Jeżeli urządzenie nie będzie prawidłowo działać, sprawdź najpierw, czy powodem tego stanu nie jest błąd w obsłudze urządzenia lub inna przyczyna niezwiązana z uszkodzeniem urządzenia.

3. Wysyłając lub zanosząc uszkodzone urządzenie do naprawy, dołącz do niego koniecznie następujące dokumenty:

- Dowód zakupu
- Opis zaistniałego uszkodzenia (możliwie dokładny opis umożliwi sprawne rozpatrzenie reklamacji).

3. Przed dostarczeniem uszkodzonego urządzenia do naprawy, usuń wszystkie elementy dodane do oryginalnego urządzenia. Nie ponosimy odpowiedzialności za brak takich elementów po dokonaniu naprawy urządzenia.

8. Zamawianie części zamiennych

Najszybszą, najprostszą i najbardziej korzystną metodą zamawiania części zamiennych jest złożenie zamówienia elektronicznie. Polecamy Państwu również bezpośredni kontakt z naszym biurem obsługi sprzedaży: tel. (+48) 22 211 80 11, e-mail: info@tippolska.pl

9. Serwis

W przypadku zgłoszeń reklamacyjnych lub /i napraw pogwarancyjnych prosimy zwracać bezpośrednio do:

Dystrybutor:
T.I.P. Polska Sp. z o.o.
ul. Warszawska 164, 05-082 Latchorzew
Polska
Tel.: (+48) 22 211 80 11
e-mail: info@tippolska.pl

Serwis:
PPHU TECH-MIG
ul. Kaczorowa 26A, 03-046 Warszawa
Polska
Tel.: (+48) 601 380 587, 22 427 58 30
e-mail: serwis@techmig.pl

W razie potrzeby aktualną instrukcję obsługi w formie pliku pdf można zamówić wysyłając zapytanie na adres e-mail: info@tippolska.pl



Dotyczy tylko krajów UE

Zakaz utylizacji zużytego sprzętu razem z odpadami domowymi!

Zgodnie z Dyrektywą Europejską 2012/19/WE w sprawie zużytego sprzętu elektrycznego i elektronicznego, oraz dostosowaniem jej do prawa krajowego, zużyte urządzenia elektryczne nie mogą być usuwane w formie nieposortowanych odpadów z gospodarstw domowych. Zużyty sprzęt elektryczny należy oddać do odpowiednich bezpłatnych punktów zbiorczych. Informacje w tym zakresie można uzyskać kontaktując się z lokalnym punktem utylizacji odpadów lub przedstawicielami władz lokalnych.

Poštovani kupci!

Srdačne čestitke što ste kupili novi pumpni agregat od T.I.P.!

Kao svi naši proizvodi tako je i ovaj razvijen na osnovi najnovijih tehničkih saznanja. Proizvodnja i montaža agregata se vrši na osnovi najnovije tehnike pumpi uz uporabu pouzdanih električnih, elektroničkih i mehaničkih dijelova, tako da je osigurana visoka kvaliteta i dug vijek trajanja vašega novog pumpnog agregata.

Da bi mogli iskoristiti sve tehničke prednosti Vašega agregata, molimo Vas da pažljivo pročitate upute. Slikovito prikazana objašnjenja nalaze se kao dodatak na kraju uputa za uporabu.

Želimo Vam puno zadovoljstva pri korištenju Vašega novog agregata.

Sadržaj

1.	Opće sigurnosne mjere	1
2.	Područja uporabe	2
3.	Tehnički podaci	2
4.	Opseg isporuke	2
5.	Ugradnja	3
6.	Elektro priključak	4
7.	Puštanje u pogon	4
8.	Održavanje i pomoć kod smetnji	4
9.	Jamstvo	5
10.	Naručivanje rezervnih dijelova	6
11.	Servis	6
	Dodatak: Slike	

1. Opće sigurnosne mjere

Pažljivo pročitatite ove upute i upoznajte se sa svim elementima i pravilnom uporabom ovog proizvoda. Ne odgovaramo za štete koje bi mogle nastati uporabom ovog proizvoda suprotno uputama, propisima, kao i ovim uputstvom za korištenje. Tako nastale štete nisu pokrivena jamstvom. Sačuvajte ove upute, a kod dalje prodaje, priložite ih uz proizvod.

Osobe koje nisu upoznate sa sadržajem priručnika za uporabu ne smiju upotrebljavati ovaj uređaj.

Pumpu ne smiju rabiti djeca.

Pumpu smiju rabiti osobe sa smanjenim tjelesnim, osjetilnim ili mentalnim sposobnostima ili pomanjkanjem iskustva i/ili znanja ako su pod nadzorom ili ako su podučene o sigurnoj uporabi uređaja i razumiju opasnosti koje proizlaze iz uporabe uređaja. Djeca se ne smiju igrati uređajem. Uređaj i njegov priključni kabel valja držati dalje od djece.

Pumpa se ne smije upotrebljavati ako se u vodi zadržavaju osobe.

Pumpa se mora napajati preko zaštitnog uređaja struje kvara (RCD/ZS-sklopka) nazivnom strujom kvara ne većom od 30 mA.

Ako se ošteti mrežni priključak ovog uređaja, moraju ga zamijeniti proizvođač ili njegova servisna služba ili slično kvalificirana osoba kako bi se izbjegle opasnosti.

Na navode i upute sa slijedećim simbolima, obratite posebnu pozornost:



Ne pridržavanje ovih uputa, povezano je sa opasnošću po osobe i stvari.



Ne pridržavanje ovog uputa može dovesti do strujnog udara, što može povrijediti osobu, odnosno prouzrokovati štetu.

Provjerite da li je uređaj možda oštećen tijekom transporta. U slučaju oštećenja, najduže u roku od 8 dana od kupnje, obavezno obavjestite prodavaoca.

2. Područja uporabe

Električne crpke koje su projektirane za spremnike kišnice T.I.P. izvanredno efikasno crpe čistu, nezagađenu ili u maloj mjeri zagađenu vodu, ukoliko voda sadrži u tehničkim podacima određenu maksimalnu veličinu čvrstih čestica.

Tipične oblasti primjene crpki koje su projektirane za spremnike kišnice: crpenje iz buradi ili sličnih spremnika kišnice, punjenje kanti za zalijevanje, odnosno nalijevanje uz pomoć jedne priključene glave za prskanje.

Crpke koje su projektirane za spremnike kišnice T.I.P. mogu se primjenjivati kako fiksno instalirane, tako i u privremenom pogonu.

Ovaj proizvod namijenjen je za privatnu upotrebu u kućanstvu, a ne za komercijalne ili industrijske svrhe ili za trajni cirkulacijski rad.

Uređaj nije namijenjen za upotrebu u bazenima i za ugradnju u javnu mrežu za opskrbu pitkom vodom.

Pumpa nije prikladna za ukrasne kućne bunare, akvarije i slično.



Pumpe nisu prikladne za dobavu slane vode, fekalija, upaljivih, iritirajućih, eksplozivnih i drugih opasnih tekućina. Temperatura tekućine nesmije prelaziti vrijednost, u tehničkim podacima navedene, maksimalne temperature.



Kod rada pumpe koristi se sredstvo za podmazivanje, koje kod nepravilnog rada ili oštećenja pumpe, može onečistiti tekućinu koja se dobavlja. Korišteno mazivo je biološki razgradivo i neopasno za zdravlje.

3. Tehnički podaci

Model	DIO 45/13 flex
Napon/frekvencija	230 V~ 50 Hz
Nazivna snaga	350 Watt
Zaštita	IPX8
Tlačni priključak	26,44 mm (¾"), vanjski navoj
Maksimalna dobavna količina (Q_{max}) ¹⁾	2.700 l/h
Maksimalni pritisak	1,3 bar
Maksimalna visina dobave (H_{max}) ¹⁾	13 m
Maks. dubina postavljanja ∇	5 m
Maksimalna veličina krutih čestica	2 mm
Maksimalna temperatura tekućine (T_{max})	35 °C
Maksimalni broj uključivanja/sat	30, ravnomjerno raspoređen
Dužina priključnog kabla	10 m
Tip kabela (izvedba)	H05RN-F
Težina (netto)	~ 4,2 kg
Min. razina samousisa (A) ²⁾	55 mm
Min. razina odsisa (B) ²⁾	20 mm
Početna razina (C) ²⁾	330 mm
Razina iskapčanja (D) ²⁾	150 mm
Dimenzije (dužina x dubina x visina)	16,5 x 15,5 x 26,5 cm
Broj artikla	30263

¹⁾ Navedene maksimalne vrijednosti dobivene su kod slobodnog, nereduciranog izlaza.

²⁾ Podaci u zagradama odnose se na slike na kraju ovih uputa za uporabu.

4. Opseg isporuke

U opseg isporuke proizvoda spadaju sljedeće stavke:

Jedna crpka s priključnim kablom, jedna jedinica za ispuštanje sa slavinom, tri crpne cijevi, brtve, jedna spojnica, jedna uputa za uporabu.

Provjerite jesu li sve stavke isporučene. U ovisnosti o planiranoj uporabi može biti potrebe i za dalje pribore (vidi poglavlja „Instalacija“ i „Narudžba rezervnih dijelova“).

Zadržite ambalažu u mogućnosti do kraja garantnog roka. Povedite računa o neutralizaciji materijala ambalaže u skladu s propisima o zaštiti okolice.

5. Ugradnja

5.1. Opće upute za ugradnju



Za vrijeme ugradnje, aparat ne smije biti uključen u struju.



Pumpa i na nju priključen sistem moraju se zaštititi od smrzavanja.

Svi priključci moraju u potpunosti brtviti, jer propuštanja utječu na snagu pumpe, a mogu dovesti i do znatnih oštećenja. Koristite odgovarajući brtveni materijal, kako zrak ne bi ulazio u sistem.

Kod zatezanja navojnih spojeva ne koristite se prevelikom silom da ne dođe do oštećenja.

Kod produžavanja priključnih cijevi pazite da težina, vibracije i sile učvršćenja ne djeluju na pumpu.

5.2. Ugradnja tlačnog voda

Tlačni vod, dovodi tekućinu koja se dobavlja do mjesta potrošnje. Da se spriječi gubitak, preporuča se uporaba cijevi istog promjera kao što je priključak tlačnog dijela na pumpi (1).

Predlažemo da kao potisnu cijev koristite jedinicu za ispuštanje (12) koja se nalazi u priboru sa zapornom slavinom (13) i po potrebi crpne cijevi (7) koje su isto isporučene.

Fleksibilna jedinica za ispuštanje sa slavinom neposredno se može montirati na potisnu jedinicu crpke. U cilju produžavanja potisne cijevi maksimalno se mogu montirati tri crpne cijevi između potisne jedinice crpke i jedinice za ispuštanje. Ukoliko koristimo od jedne veći broj crpnih cijevi, tada ih prethodno trebamo pričvrstiti jednu za drugu. Jednu ili iz više dijelova spojenu crpnu cijev trebamo na potisnu jedinicu pričvrstiti uz pomoć spojnice. Na kraju treba montirati jedinicu za ispuštanje sa slavinom na crpnu cijev. Tokom ovoga kod svakog spajanja koristite brtve koje su s ostalim elementima isporučene.

Kod montiranja fleksibilne jedinice za ispuštanje pripazite da u smjeru ispuštanja ne postavite ravnu stranu brtve, već da ta strana stoji u smjeru potisne jedinice, odnosno crpne cijevi.

5.3. Postavljanje pumpe

Kod postavljanja pumpe, potrebno je paziti da se ne prekorači, u tehničkim podacima navedena, maksimalna dubina potapljanja. Istovremeno, razina samousisanja nesmiije biti manja od navedene. Kasnije, za vrijeme rada, može se razina vode smanjiti do min. usisa.

U vertikalnoj podešenoj poziciji crpka treba u potpunosti uroniti u tekućinu koja se njome crpi. Kod podešavanja crpke pripazite da bude dovoljno udaljena od podnožja, čime se onemogućuje crpenje pijeska, taloga ili sličnih materijala.

Za stabilno montiranje crpke na ivicu nekog spremnika možemo koristiti isporučenu spojnicu (4), koja se postavlja na crpnoj cijevi. Za montiranje prvo treba odviti vijke na stezniku (10) i skinuti ga. Pažljivim širenjem spojnice izvadite njegov unutarnji uložak, koji se nakon toga jednostavno može pričvrstiti na željeno mjesto na crpnoj cijevi. Nakon toga opet treba navući steznik na dio navrtnja crpne cijevi i unutarnjeg uložka. Zavijte nazad vijke na stezniku i pažljivo ga povucite, dok steznik ne legne u odgovarajuće mjesto. Postavite nakon toga kabl za napajanje crpke u vodove steznika. Crpka se na kraju uz pomoć drški može postaviti u spremnik i montirati za njegovu ivicu uz pomoć spojnice. Kod fiksiranja pripazite da elastični dio jedinice za ispuštanje ne viri izvan ivice spremnika.

Za postavljanje, dizanje i nošenje pumpe, koristite isključivo ručku za nošenje. Za spuštanje i dizanje koristite odgovarajuću sajlu, koju učvrstite na ručku za nošenje. Za nošenje i dizanje pumpe, ni u kojem slučaju ne koristite tlačno crijevo ili priključni kabel.

5.4. Funkcioniranje plivajućeg prekidača



Uvjerite se da se pumpa iskopčava kada razina vode padne i dosegne razinu uključivanja plivajućeg prekidača.



Obavezno provjerite da se plivajući prekidač pokreće slobodno i neometano.

Pumpa je opremljena plivajućim prekidačem (2) koji, prema visini vode, uključuje i isključuje aparat. Dosegne li razina vode razinu iskapčanja, rad pumpe se prekida. Dođe li razina vode do razine pokretanja, pumpa se uključuje.

Ako pumpa nastavi crpsti iznad razine isklapanja, sklopka s plovkom mora se ručno aktivirati, npr. fiksiranjem u okomitom položaju. Samo u ovom radnom stanju može se postići minimalni nivo crpenja naveden u tehničkim podacima. Pri tome se pumpa ipak mora stalno nadzirati da ne bi radila na suho.

6. Elektro priključak

Aparat posjeduje električni kabel sa utikačem. Zamjenu priključnog kabla mora izvršiti stručna osoba, radi sprečavanja mogućih opasnosti. Ne koristite kabel za nošenje pumpe i ne koristite se njime za izvlačenje utikača iz utičnice. Zaštitite utikač od visokih temperatura, ulja i oštih rubova.



Vrijednosti navedene pod "Tehnički podaci" moraju odgovarati predviđenom naponu. Osoba koja je odgovorna za instaliranje se treba postarati da električni priključci imaju propisnu uzemljenje.



Elektro priključak mora biti vezan na jako osjetljivi osigurač (FI-prekidač), jačine $\Delta = 30$ mA (DIN VDE 0100-739).



Produžni kabel ne smije imati manji promjer od vodova s gumenom oplatom tipa VDE H05RN-F (3 x 1,0 mm²). Utikači i priključnice trebaju biti zaštićeni od prskanja vode.

7. Puštanje u pogon



Za vrijeme rada pumpe, zabranjeno je zadržavanje osoba u vodi.



Pumpa smije raditi samo u području koje je navedeno na nazivnoj pločici proizvoda.



Rad na suho, kada pumpa radi, a ne dobavlja vodu, mora se spriječiti, jer manjak vode dovodi do pregrijavanja pumpe, što može prouzročiti velike štete na aparatu.



Uvjerite se da su električni vodovi izvan dosega vode.



Strogo je zabranjeno rukama ulaziti u otvor pumpe dok je priključena na el. mrežu.

Prije svake uporabe, vizualno pregledajte pumpu. To posebno vrijedi za sve električne priključke. Pazite na pritegnutost svih vijaka, kao i na stanje svih priključaka. Oštećena pumpa ne smije se koristiti. Stanje pumpe mora provjeriti stručna osoba.

Priključite pumpu na 230V izmjenične struje. Ukoliko je razina vode dosegla ili prekoračila razinu pokretanja, pumpa će odmah proraditi.

Za prestanak rada pumpe izvucite utikač iz utičnice.

Količina tekućine koja se crpi se može bez podešavanja stupnjeva regulirati uz pomoć slavine jedinice za ispuštanje. Pripazite, međutim, da crpku ne koristite uz zatvorenu slavinu, jer to može dovesti do velikih oštećenja. Nakon zatvaranja slavine istog trena zaustavite i crpku, i to izvlačenjem kabla za napajanje iz struje. Izgradnja sustava daje objašnjenje zašto mala količina vode izlazi preko otvore za odzračivanje - otprilike oko 10 cm za vrijeme priključivanja potisne strane -, jer to osigurava odzračivanje kod pokretanja crpke, odnosno privremeno oslobađanje od tlaka u slučaju zatvorene slavine.

Elektro pumpe serije T.I.P. DIO, opremljene su ugrađenom termičkom zaštitom motora. Kod preopterećenja, motor se sam iskopčava, a nakon hlađenja ponovo sam ukopčava. Moguće smetnje i njihovo uklanjanje, opisani su u članku "Održavanje i pomoć kod smetnji".

8. Održavanje i pomoć kod smetnji



Prije radova na održavanju, iskopčajte pumpu iz mreže. Ukoliko to ne učinite, postoji opasnost od nenamjernog pokretanja pumpe.



Ne snosimo odgovornost za štete nastale uslijed nestručnih pokušaja popravaka. Štete prouzročene nestručnim popravkom, gase naše obveze iz jamstva.

Pridržavanjem preporučenih radnih uvjeta i područja rada, smanjuje se opasnost od mogućih smetnji u radu i produžuje vijek trajanja vaše pumpe. Abrazivni materijal u tekućini koja se dobavlja, kao npr. pijesak, ubrzava habanje i smanjuje učinkovitost.

Kod primjerenog korištenja ove pumpe, nije potrebno posebno održavanje. U suprotnom, preporuča se čišćenje hidrauličkih dijelova od naslaga prljavštine. To se može izvesti ispiranjem čistom vodom u suprotnom smjeru, priključenjem gumene cijevi na tlačnu stranu pumpe. Tvrdokorne naslage možete ukloniti kroz nogu pumpe (8), otpuštanjem vijaka koji se nalaze na dnu pumpe. Radi sprečavanja mogućih šteta, svaku dalju demontažu ili zamjenu dijela pumpe, mogu izvršiti samo od strane proizvođača ovlašteni servisi.

Kod niskih vanjskih temperatura, smrzavanje u pumpi zaostale vode može prouzročiti veliku štetu.

Stoga, kod temperatura smrzavanja pumpu izvadite iz tekućine i potpuno je ispraznite. Spremite je na suho i od smrzavanja sigurno mjesto.

U slučaju smetnji, prvo provjerite da nije možda učinjena greška pri opsluživanju aparata ili je po srijedi neka banalna smetnja poput nestanka struje, a koja ne ukazuje na kvar aparata.

Na stranama koje slijede, navedene su neke od mogućih smetnji, mogući uzroci i savjeti za njihovo otklanjanje. Sve nabrojane radnje mogu se izvoditi samo kada je pumpa iskopčana iz električne mreže. Ukoliko smetnje nemožete ukloniti sami, molimo da se obratite servisnoj službi, odnosno prodajnom mjestu. Sve dalje popravke smiju vršiti samo odgovorne i osposobljene osobe. Sve štete koje nastanu uslijed nestručnih pokušaja popravaka, gase jamstvo, a mi ne snosimo odgovornost za nastalu štetu.

SMETNJA	MUGUĆI UZROK	OTKLANJANJE
1. Pumpa ne dobavlja tekućinu, motor ne radi.	<ol style="list-style-type: none"> 1. Nema struje. 2. Proradila termička zaštita. 3. Kvar kondenzatora. 4. Kolo pumpe blokirano. 5. Kvar plivajućeg prekidača. 	<ol style="list-style-type: none"> 1. S jednim uređajem GS-certifikata kontroliramo ima li napona (pripazimo na upute o sigurnosti!). Provjerimo je li utikač dobro postavljen u utičnicu 2. Iskopčajte pumpu iz mreže, pustite da se sistem ohladi i otklonite uzrok. 3. Obratite se servisu. 4. Oslobodite kolo pumpe. 5. Obratite se servisu.
2. Motor radi, ali pumpa ne dobavlja tekućinu.	<ol style="list-style-type: none"> 1. Začepljen usisni otvor. 2. Začepljen tlačni vod. 3. Prodor zraka u tijelo pumpe. 4. Razina je došla ispod minimalne visine crpenja; možda je ograničen u kretanju ili je plutajući prekidač pokvaren. 	<ol style="list-style-type: none"> 1. Uklonite čvrste nakupine. 2. Uklonite čvrste nakupine. 3. Pokrenite pumpu više puta da odzračite sav nakupljeni zrak. 4. Pripazite da razina ne padne ispod minimalne visine crpenja; po potrebi osigurajte da se plutajući prekidač slobodno kreće; ako je plutajući prekidač pokvaren, obratite se odjelu za kupce.
3. Pumpa nakon kratkotrajnog rada staje, jer je proradila termička zaštita.	<ol style="list-style-type: none"> 1. El. priključak ne podudara se sa podacima na nazivnoj pločici proizvoda. 2. Nakupine čvrstih čestica začepile pumpu ili usisni otvor. 3. Tekućina je pregusta. 4. Previsoka je temperature tekućine 5. Rad pumpe na suho. 	<ol style="list-style-type: none"> 1. S jednim uređajem GS-certifikata kontroliramo napon u vodovima priključnog kabla (pripazimo na upute o sigurnosti!). 2. Uklonite čvrste nakupine. 3. Tekućina je pregusta-probajte je razrijediti. Neodgovarajuća pumpa za gustoću tekućine koju prenosite. 4. Pazite da temperatura tekućine ne prijeđe maksimalno dozvoljene vrijednosti. 5. Otklonite uzrok rada na suho.
4. Rad sa prekidima, nemiran rad.	<ol style="list-style-type: none"> 1. Nakupina čvrstih čestica sprječava rad kola pumpe. 2. Pogledajte točku 3.3. 3. Pogledajte točku 3.4. 4. Napon izvan tolerancije. 5. Kvar motora ili kola pumpe. 	<ol style="list-style-type: none"> 1. Uklonite čvrste nakupine. 2. Pogledajte točku 3.3. 3. Pogledajte točku 3.4. 4. Pazite da napon bude unutar vrijednosti označenih na nazivnoj pločici proizvoda. 5. Obratite se servisu.
5. Pumpa dobavlja premalu količinu vode	<ol style="list-style-type: none"> 1. Pogledajte točku 2.1. 2. Pogledajte točku 2.2. 3. Istrošen rotor (kolo pumpe). 	<ol style="list-style-type: none"> 1. Pogledajte točku 2.1. 2. Pogledajte točku 2.2. 3. Obratite se servisu.
6. Pumpa se ne uključuje i isključje	<ol style="list-style-type: none"> 1. Onemogućeno kretanje plivajućeg prekidača. 2. Kvar plivajućeg prekidača. 	<ol style="list-style-type: none"> 1. Omogućite slobodno kretanje plivajućeg prekidača. 2. Obratite se servisu.

9. Jamstvo

Ovaj agregat je proizveden i ispitan najmodernijim metodama. Kupac je njime sebi priuštio besprijevodni materijal i izvedbu bez greške te jamstvo prema propisima zemlje kupca. Vrijeme jamstva počinje teći datumom prodaje, prema slijedećim uvjetima:

Tijekom jamstvenog perioda će svi nedostaci koji se mogu pripisati materijalu ili izvedbi/proizvodnji biti otklonjeni bez ikakve naplate (besplatno). Reklamacije treba dostaviti odmah nakon konstatiranja nedostatka.

Jamstvena obveza nestaje nakon zahvata kupca ili treće osobe na proizvodu. Štete nastale uslijed nestručnog rukovanja ili posluživanja, uslijed pogrešnog postavljanja ili skladištenja, uslijed nestručne instalacije ili priključivanja, ili uslijed više sile i sličnih vanjskih uvjeta, ne spadaju u jamstvene obveze.

Dijelovi podložni habanju isključeni su iz jamstva.

Svi dijelovi su proizvedeni iz visokovrijednih materijala s najvećom pažnjom i koncipirani su za dug vijek trajanja. Kvar je ipak ovisan o načinu korištenja, intenzitetu korištenja i intervala održavanja. Poštivanje uputa za instalaciju i održavanje u ovim uputama odlučujuće utječe na dug vijek trajanja potrošnih dijelova.

Mi pridržavamo pravo kod reklamacija defektne dijelove popraviti ili zamijeniti ili agregat zamijeniti.

Zamijenjeni dijelovi postaju naše vlasništvo.

Obveza nadoknade šteta je isključena, ukoliko se ne radi o gruboj nemarnosti ili grešci proizvođača.

Nema nikakvih daljih jamstvenih obveza. Jamstvena obveza je kupcu predočena predajom računa. Ovo jamstvo je važeće u zemlji gdje je agregat kupljen.

Posebne napomene:

1. Ukoliko Vaš uređaj više ne funkcionira ispravno, molimo Vas da prvo provjerite da li se radi o grešci posluživanja ili o uzroku koji se ne može pripisati defektu uređaja.
2. Ukoliko vaš defektni uređaj donesete ili ga pošaljete na popravak, priložite molimo Vas slijedeće podloge:
 - račun
 - opis nastalog kvara (točan opis olakšava popravak)
3. Prije nego što donesete uređaj na popravak ili ga pošaljete, molimo Vas odstranite sve dodatne dijelove koji ne spadaju u originalno stanje uređaja. Ukoliko to ne učinite, a pri vraćanju uređaja takvi dijelovi budu nedostajali, ne preuzimamo za to nikakvu odgovornost.

10. Naručivanje rezervnih dijelova

Najbrži, najjednostavniji i najjeftiniji način naručivanja rezervnih dijelova je preko interneta. naša web stranica www.tip-pumpen.de raspolaže s odgovarajućim dućanom rezervnih dijelova, gdje sa malo klikova možete izvršiti narudžbu. Osim toga tamo mi objavljujemo vrijedne informacije i savjete u svezi naših proizvoda i opreme, predstavljamo nove proizvode i trendove na polju pumpne tehnike.

11. Servis

U slučaju jamstvenih zahtjeva i smetnji pri radu, obratite se na prodajno mjesto.

Aktualni priručnik za uporabu u obliku PDF datoteke možete po potrebi naručiti e-poštom na adresi: service@tip-pumpen.de.



Samo za zemlje EU

Električni uređaj nikada ne bacajte među otpad iz domaćinstva!

Prema Europskoj direktivi 2012/19/EU koja se bavi otpadom električnih i elektronskih uređaja i njenoj interpretaciji u međunarodno pravo istrošene električne uređaje treba prikupiti i pobrinuti se da se recikliraju na način koji odgovara propisima zaštite okolice. Za pitanja u vezi ovoga obratite se mjesnom poduzeću koji vrši neutralizaciju otpada.

D Anhang: Abbildungen

GB Annex: Illustrations

F Annexe: Illustrations

I Appendice: Illustrazioni

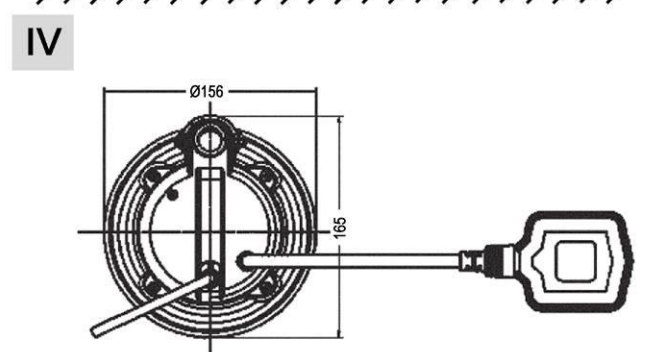
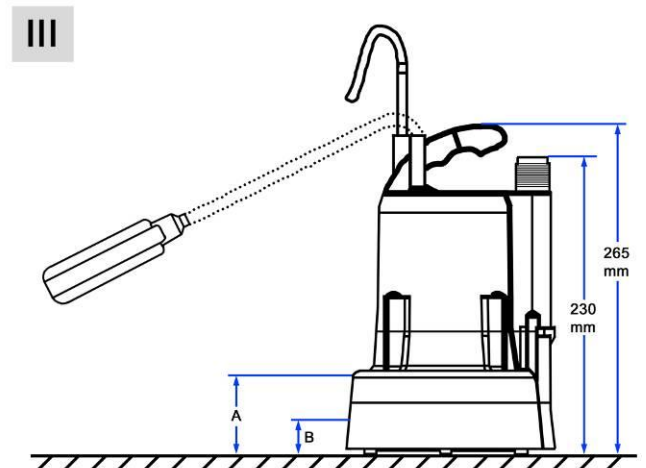
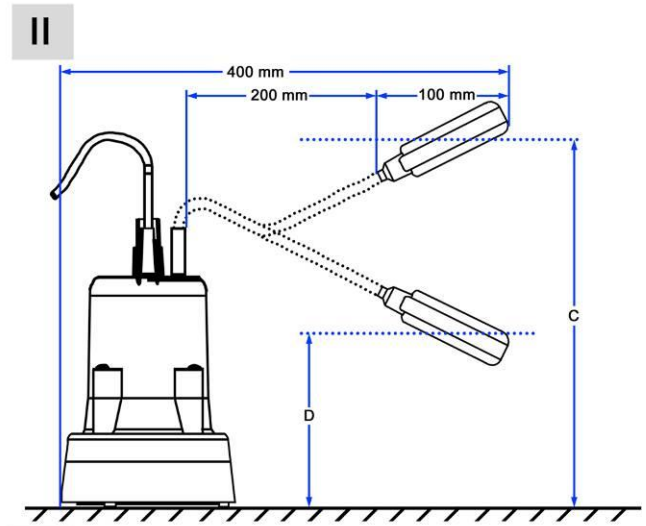
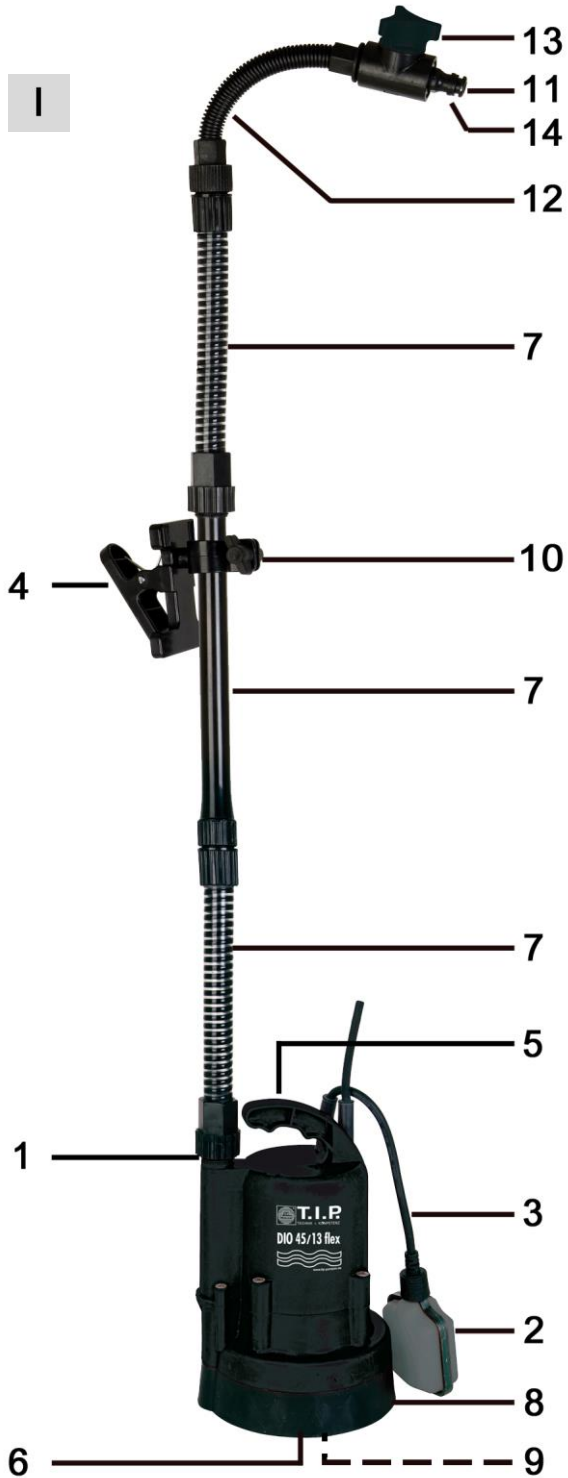
E Apéndice: Imágenes

H Melléklet: Ábrák

PL Załącznik: rysunki

HR Dodatak: Slike

DIO 45/13 flex



D**Funktionsteile / Details**

1 Druckanschluss	7 Steigrohrsegment	13 Absperrhahn
2 Schwimmerschalter	8 Pumpenfuß	14 Schlauchanschluss (Schnellkupplung)
3 Kabel des Schwimmerschalters	9 Schrauben am Pumpenfuß	A Min. Selbstansaugniveau *
4 Befestigungsklammer	10 Klemmschelle mit Flügelschraube	B Min. Absaugniveau *
5 Tragegriff	11 Druckseitige Öffnung Anschlussstück	C Startniveau *
6 Ansaugöffnungen	12 Auslasselement	D Abschaltniveau *

* Die entsprechenden Werte sind im Abschnitt „Technische Daten“ genannt.

GB**Functional parts / Details**

1 Pressure port	7 Uptake pipe segment	13 Shut-off valve
2 Floating switch	8 Pump foot	14 Hose connection (quick-action coupling)
3 Cable of floating switch	9 Pump foot screws	A Min. self-priming level *
4 Attachment clamp	10 Clamp with wing screw	B Min. suction level *
5 Carrying handle	11 Pressure-side opening, connection piece	C Cut-in level *
6 Intake openings	12 Outlet element	D Cut-out level *

* The applicable values are specified in the “Technical details” section

F**Composants de la pompe / Détails**

1 Raccord de refoulement	7 Segment de colonne montante	13 Robinet d'arrêt
2 Interrupteur flottant	8 Pied de la pompe	14 Raccord de tuyau (coupleur rapide)
3 Câble de l'interrupteur flottant	9 Vis du pied de la pompe	A Niveau min. auto-aspiration *
4 Pince de fixation	10 Collier de serrage avec vis à papillon	B Niveau min. siphonnage *
5 Poignée	11 Orifice côté pression du raccord	C Niveau de mise en marche *
6 Orifices d'aspiration	12 Élément de sortie	D Niveau d'arrêt *

* Vous trouverez les valeurs correspondants dans les «données techniques».

I**Componenti**

1 Attacco di mandata	7 Segmento di tubo montante	13 Rubinetto di arresto
2 Interruttore flottante	8 Piede della pompa	14 Raccordo tubo flessibile (giunto rapido)
3 Cavo dell'interruttore flottante	9 Viti al piede della pompa	A Livello min. adescamento *
4 Morsa di fissaggio	10 Fascetta di bloccaggio con vite ad alette	B Livello min. aspirazione *
5 Impugnatura	11 Attacco per l'apertura lato mandata	C Livello di accensione *
6 Apertura d'aspirazione	12 Elemento di scarico	D Livello di arresto *

* I valori corrispondenti sono indicati nel capoverso „Dati tecnici“.

E**Piezas de función / Detalles**

1 Conexión de la presión	7 Segmento de tubo elevador	13 Grifo de cierre
2 Interruptor de flotador	8 Base de la bomba	14 Empalme de manguera (acoplamiento rápido)
3 Cable del interruptor de flotador	9 Tornillos en la base de la bomba	A Niv. de autoaspiración mín.*
4 Grapa de sujeción	10 Abrazadera con tornillo de mariposa	B Nivel de aspiración mín.*
5 Asa de transporte	11 Abertura en el lado de impulsión pieza conectiva	C Nivel de inicio *
6 Aberturas de aspiración	12 Elemento de purga	D Nivel de desconexión *

* Valorile corespunzătoare sunt date sub „Date tehnice“

H

Funkcionális részek / Részletek

- | | | |
|-----------------------|---|---------------------------------------|
| 1 Nyomáscsatlakozás | 7 Felvezető cső szegmens | 13 Elzáró csap |
| 2 Úszókapcsoló | 8 Szivattyú lába | 14 Tömítőkapcsolódás (gyorskuplungos) |
| 3 Úszókapcsoló kábele | 9 Csavarok a szivattyú lábán | A Min. önfelszívási szint* |
| 4 Rögzítő kapocs | 10 Szorító bilincs szárnyas csavarral | B Min. leszívási szint * |
| 5 Tartófül | 11 Csatlakozó idom nyomásoldali nyílása | C Indítási szint * |
| 6 Felszívó nyílások | 12 Űrítő rész | D Kikapcsolási szint * |

* A megfelelő értékek a „Műszaki adatok” részben vannak megadva

PL

Elementy pompy / szczegóły

- | | | |
|--------------------------------|---|--|
| 1 Przyłącze ciśnieniowe | 7 Segment rury pionowej | 13 Kurek odcinający |
| 2 Wyłącznik pływakowy | 8 Stopa pompy | 14 Podłączenie węża (sprzęgło szybko działające) |
| 3 Kabel wyłącznika pływakowego | 9 Śruby stopy pompy | A Minimalny poziom samozasysania* |
| 4 Klamra mocująca | 10 Zacisk ze śrubą skrzydełkową | B Minimalny poziom zasysania * |
| 5 Uchwyt do przenoszenia | 11 Otwór od strony tłoczącej element przyłączeniowy | C Poziom uruchamiania * |
| 6 Otwory zasysające | 12 Element wylotowy | D Poziom zatrzymywania * |

* Odpowiednie wartości podano w tabeli „Dane techniczne”.

HR

Dijelovi

- | | | |
|------------------------------|-------------------------------------|--|
| 1 Tlačni priključak | 7 Segment uzlazne cijevi | 13 Zaporna slavina |
| 2 Plivajući prekidač | 8 Noga pumpe | 14 Priključak za crijevo (brza spojka) |
| 3 Kabel plivajućeg prekidača | 9 Vijci na nozi pumpe | A Min. razina samousisa * |
| 4 Pričvršne spojke | 10 Stezna spojka sa krilatim vijkom | B Min. razina odsisa * |
| 5 Drška za nošenje | 11 Nastavak tlačnog otvora | C Početna razina * |
| 6 Usisni otvor | 12 Ispisni element | D Razina iskapčanja * |

* Odgovarajuće vrijednosti navedene su u odlomku „Tehnički podaci”.



TECHNIK + KOMPETENZ

Lieber T.I.P. Kunde,

vielen Dank, dass Sie sich für unser Produkt entschieden haben!

Hat alles geklappt und Sie sind 100% zufrieden mit dem Kauf? Dann hinterlassen Sie bitte eine ehrliche Kundenbewertung auf Amazon für uns. Weitere Kunden werden von Ihrer Erfahrung profitieren und sich über das Produkt freuen.

Sollten Sie technische Fragen oder Probleme bei der Inbetriebnahme haben, können Sie uns gerne unter folgenden Telefonnummern kontaktieren:

SERVICE-HOTLINE

+49 (0) 7263 9125-0

Montag bis Freitag von 08.00 bis 17.00 Uhr

Email: service@tip-pumpen.de

TECHNIKER-SPRECHSTUNDE

+49 (0) 7263 9125-50

Montag bis Freitag von 15.00 bis 17.00 Uhr

T.I.P. Technische Industrie Produkte GmbH

Siemensstraße 17

D-74915 Waibstadt / Germany

Tel.: +49 (0) 7263 9125-0

Fax: +49 (0) 7263 9125-85

Webseite: <http://www.tip-pumpen.de>

12/2020