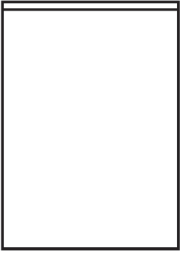



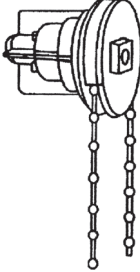
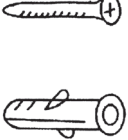


Duschrollo Montage-Anleitung

DE Bitte überprüfen Sie, ob alle abgebildeten Teile vollständig geliefert wurden, bevor Sie mit der Montage Ihres neuen Rollos beginnen.

<p>(A) DE 1 Stück Rollo</p> 	<p>(B) DE 1 Stück Halterung für Spindel ohne Kordel inkl. Klemmhebel</p> 	<p>(C) DE 1 Stück Spindel ohne Kordelmechanismus</p> 
<p>(D) DE 1 Stück Halterung für Spindel mit Kordelmechanismus</p> 	<p>(E) DE 1 Stück Spindel mit Kordelmechanismus</p> 	<p>(F) + (G) DE 4 Stück Schrauben / 4 Stück Dübel</p> 

DE 1. Montage-Position bestimmen. Setzen Sie die Spindeln [C + E] wie abgebildet in das Rollo [A] und die Halterungen [B + D] ein. Halten Sie danach das Rollo an Ihren ausgesuchten Platz und markieren Sie die Bohrlöcher mit einem Stift. 2. Halterungen anbringen. Bevor Sie die wieder herausgelösten Halterungen an der Wand/Decke befestigen, wählen Sie den richtigen Bohrer zur Befestigung mit beiliegenden Dübeln [G] oder zur Montage in Holz. Benutzen Sie die Schrauben [F] zur Befestigung auf dem Untergrund Ihrer Wahl. 3. Einsetzen des Rollos in die angeschraubten Halterungen. Wählen Sie, auf welcher Seite sich die Kordel zur Höhenverstellung befinden soll. Setzen Sie beide Spindeln [C + E] in das Rollo [A] und drücken sie fest. Achten Sie darauf, dass sich das Rollo [A] nach hinten abrollt und die Kordel frei nach unten hängen kann, dafür muss die offene Seite der Spindel [E] nach unten zeigen. Das Rollo zuerst in den Rollenhalter [E] stecken. Den Klemmhebel von Rollenhalter [B] lösen (öffnen) und das Rollo in den Rollenhalter [B] einlegen. Klemmhebel umlegen und einrasten lassen.

