

PRIMASTER

LED Stablampe

TL1225L
4333692809849



Bedienungsanleitung

Achtung: Lesen Sie die vorliegende Gebrauchsanleitung aufmerksam durch bevor Sie das Gerät in Betrieb nehmen oder warten. Halten Sie alle Sicherheitshinweise sorgfältig ein.

Die Missachtung der Anweisungen kann zu Unfällen und/oder Schäden führen. Bewahren Sie diese Gebrauchsanleitung für zukünftiges Nachschlagen gut auf.

1. Bestimmungsgemäße Verwendung


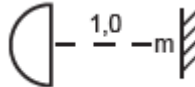
Dieses Produkt ist für den Betrieb im Innen und Außenbereich geeignet. Das Produkt ist nur für den Einsatz in privaten Haushalten und nicht für den gewerblichen Gebrauch oder zur Verwendung in anderen Anwendungen vorgesehen.

2. Allgemeine Sicherheitshinweise

1. Niemals direkt in die LED-Lichtquelle sehen. Das ausgesendete Lichtspektrum kann Blauanteile enthalten und die Augen schädigen.
2. Immer mindestens 1m von angestrahlten Flächen entfernt verwenden.
3. Achten Sie darauf, dass die Anschlussleitung nicht gespannt ist oder in Kontakt mit scharfen Gegenständen, Chemikalien oder Lösungsmitteln gerät.
4. Prüfen Sie das Gerät vor der Inbetriebnahme auf Beschädigungen. Bei Beschädigungen darf das Gerät nicht betrieben werden.
5. **ACHTUNG!** Das Gehäuse des Strahlers kann heiß werden.
6. Mit Stativ nur auf ebenen und stabilen Flächen betreiben.

7. Nur in Verbindung mit einer ausreichend abgesicherten 220-240V~50/60 Hz Installation verwenden.
8. Nicht in Räumen mit Explosionsrisiko benutzen (z. B. Schreinerei, Lackierbetrieb oder Ähnliches).
9. Nicht in unmittelbarer Nähe von brennbarem Material benutzen.
10. Nicht in unmittelbarer Nähe von Planschbecken, Springbrunnen, Teichen oder ähnlichen Gewässern betreiben.
11. Nicht in Wasser oder andere Flüssigkeiten eintauchen.
12. Nicht mit nassen Händen bedienen.
13. Niemals abdecken.
14. Niemals mit offenem Gehäuse, fehlender oder beschädigter Abdeckung des Anschlussraumes oder fehlender oder beschädigter Schutzscheibe betreiben.
15. Bei Reinigungsarbeiten das Gerät vom Stromnetz trennen und ausreichend abkühlen lassen.
16. Niemals zur Reinigung abspritzen oder einen Dampfdruckreiniger verwenden, dabei können die Isolierungen und Dichtungen beschädigt werden.
17. Niemals selbst reparieren. Die Reparatur darf nur von ausgebildeten Fachkräften ausgeführt werden.
18. Dieses Gerät kann von Kindern ab 8 Jahren und darüber sowie von Personen mit verringerten physischen, sensorischen oder mentalen Fähigkeiten oder Mangel an Erfahrung und Wissen benutzt werden, wenn sie beaufsichtigt oder bezüglich des sicheren Gebrauchs des Gerätes unterwiesen wurden und die daraus resultierenden Gefahren verstehen. Kinder dürfen nicht mit dem Gerät spielen.
19. Steckdose maximal belastbar bis 16 A.

3. Technische Daten

Produktbezeichnung	LED Stableuchte
Modellnummer	TL1225L
Nennspannung	220-240 V~
Nennfrequenz	50/60 Hz
Nennleistung	50 W
Lichtstrom	4500 lm
Farbwiedergabeindex	Ra = 80
Schutzart	IP 54
Schutzklasse	1
	Für rauen Betrieb geeignet
	Da die LED-Lichtquelle sehr heiß wird, muss ausreichend Abstand zu leicht brennbaren Materialien, wie z.B. Vorhänge, von mind. 1 m. eingehalten werden.

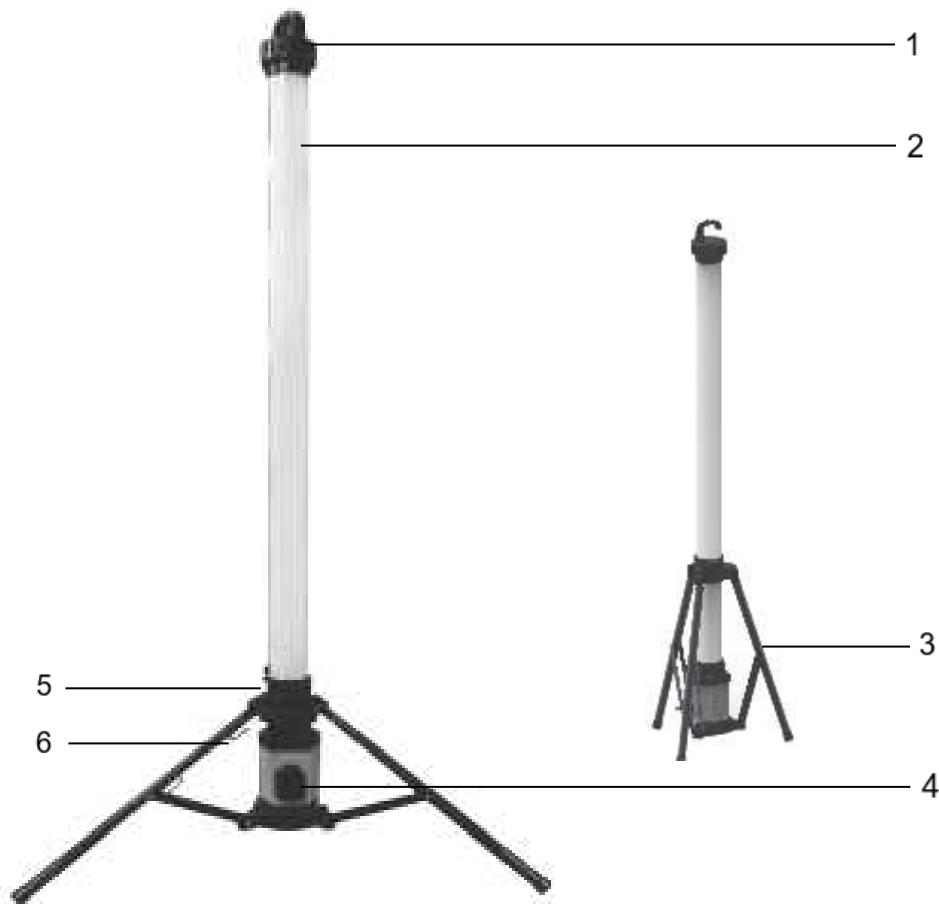
IP54 Schutz gegen Staubablagerung, vollständiger Berührungsschutz, Schutz gegen Spritzwasser aus allen Richtungen.

CE Der Strahler ist konform mit den zutreffenden europäischen CE-Richtlinien

4. Teileliste / Betriebsmodi

Um das Stativ aufzustellen, öffnen Sie den Entriegelungsmechanismus (5), halten Sie das Produkt fest und drücken Sie den Griff nach unten. Prüfen Sie vor der Inbetriebnahme den Strahler auf einen sicheren Stand. Schlüsseln Sie den Entriegelungsmechanismus. Verbinden Sie den Netzstecker mit einer geeigneten Steckdose.

Um die Leuchte aus dem Stativ zu nehmen, öffnen Sie den Entriegelungsmechanismus und ziehen Sie die Leuchte nach vorne aus dem Stativ. Sichern Sie das Gerät vor im hängenden Zustand ausreichend, um ein Absturz/umfallen zu vermeiden.



1. Hacken
2. Sicherheitsabdeckung
3. Faltbares, abnehmbares Stativ mit Haltegriff
4. Eingebaute Steckdose
5. Entriegelungsmechanismus
6. Leitungshalterung

5. Reinigung

- Trennen Sie den Strahler vom Stromnetz und lassen Sie ihn ausreichend abkühlen!
- Entfernen Sie sofort alle Verschmutzungen an den Leuchten, da diese zu Überhitzung führen können.
- Zur Reinigung nur ein trockenes oder leicht feuchtes, fusselloses Tuch, eventuell ein mildes Reinigungsmittel verwenden. Keine scheuer- oder lösungsmittelhaltigen Reinigungsmittel anwenden

6. WEEE - Entsorgungshinweis



Gebrauchte Elektro- und Elektronikgeräte dürfen gemäß europäischer Vorgaben nicht mehr zum unsortierten Abfall gegeben werden. Das Symbol der Abfalltonne auf Rädern weist auf die Notwendigkeit der getrennten Sammlung hin. Helfen auch Sie mit beim Umweltschutz und sorgen dafür, dieses Gerät, wenn Sie es nicht mehr nutzen, in die hierfür vorgesehenen Systeme der Getrenntsammlung zu geben. RICHTLINIE 2012/19/ EU DES EUROPÄISCHEN PARLAMENTS UND DES RATES vom 04. Juli 2012 über Elektro- und Elektronik-Altgeräte.

GLOBUS Fachmärkte GmbH & Co. KG
Zeichenstraße 8
66333 Völklingen
www.globus-baumarkt.de

WICHTIGE HINWEISE

**Gültig nur für Deutschland
Valable uniquement en Allemagne
Alleen geldig in Duitsland**

Informationen zum Elektro- und Elektronikgerätegesetz 3 – ElektroG3

1. Getrennte Erfassung von Altgeräten

Elektro- und Elektronikgeräte, die zu Abfall geworden sind, werden als Altgeräte bezeichnet. Besitzer von Altgeräten haben diese einer vom unsortierten Siedlungsabfall getrennten Erfassung zuzuführen. Altgeräte gehören insbesondere nicht in den Hausmüll, sondern in spezielle Sammel- und Rückgabesysteme.

2. Batterien und Akkus sowie Lampen

Besitzer von Altgeräten haben Altbatterien und Altakkumulatoren, die nicht vom Altgerät umschlossen sind, sowie Lampen, die zerstörungsfrei aus dem Altgerät entnommen werden können, im Regelfall vor der Abgabe an einer Erfassungsstelle vom Altgerät zu trennen. Dies gilt nicht, soweit Altgeräte einer Vorbereitung zur Wiederverwendung unter Beteiligung eines öffentlich-rechtlichen Entsorgungsträgers zugeführt werden.

3. Möglichkeiten der Rückgabe von Altgeräten

Besitzer von Altgeräten aus privaten Haushalten können diese bei den Sammelstellen der öffentlich-rechtlichen Entsorgungsträger oder bei den von Herstellern oder Vertreibern im Sinne des ElektroG eingerichteten Rücknahmestellen unentgeltlich abgeben. Die Rücknahme erfolgt in allen stationären Globus Fachmärkten, die im Internet unter:

<https://www.globus-baumarkt.de/info/hilfe-kontakt/kontakt/> zu finden sind oder bei einer anderen Sammelstelle in Ihrer Nähe. Adressen geeigneter Sammelstellen können Sie von Ihrer Stadt- oder Kommunalverwaltung erhalten.

Rücknahmepflichtig sind Geschäfte mit einer Verkaufsfläche von mindestens 400 m² für Elektro- und Elektronikgeräte sowie diejenigen Lebensmittelgeschäfte mit einer Gesamtverkaufsfläche von mindestens 800 m², die mehrmals pro Jahr oder dauerhaft Elektro- und Elektronikgeräte anbieten und auf dem Markt bereitstellen. Dies gilt auch bei Vertrieb unter Verwendung von Fernkommunikationsmitteln, wenn die Lager- und Versandflächen für Elektro- und Elektronikgeräte mindestens 400 m² betragen oder die gesamten Lager- und Versandflächen mindestens 800 m² betragen. Rücknahmepflichtige Fernabsatz-Vertreiber haben die Rücknahme grundsätzlich durch geeignete Rückgabemöglichkeiten in zumutbarer Entfernung zum jeweiligen Endnutzer zu gewährleisten.

Die Möglichkeit der unentgeltlichen Rückgabe eines Altgerätes besteht bei rücknahmepflichtigen Vertreibern unter anderem dann, wenn ein neues gleichartiges Gerät, das im Wesentlichen die gleichen Funktionen erfüllt, an einen Endnutzer abgegeben wird. Wenn ein neues Gerät an einen privaten Haushalt ausgeliefert wird, kann das gleichartige Altgerät auch dort zur unentgeltlichen Abholung übergeben werden; dies gilt bei einem Vertrieb unter Verwendung von Fernkommunikationsmitteln für Geräte der Kategorien 1, 2 oder 4 gemäß § 2 Abs.1 ElektroG, nämlich „Wärmeüberträger“, „Bildschirmgeräte“ oder „Großgeräte“ (letztere mit mindestens einer äußeren Abmessung über 50 Zentimeter). Zu

einer entsprechenden Rückgabe-Absicht werden Endnutzer beim Abschluss eines Kaufvertrages befragt. Für die 1:1 Rücknahme von Lampen, Kleingeräten und kleinen ITK-Geräten (Kategorien 3, 5, 6) sowie die 0:1 Rücknahme müssen Versandhändler Rückgabemöglichkeiten in zumutbarer Entfernung zum Endverbraucher bereitstellen.

Außerdem besteht die Möglichkeit der unentgeltlichen Rückgabe bei Sammelstellen der Vertreiber unabhängig vom Kauf eines neuen Gerätes für solche Altgeräte, die in keiner äußeren Abmessung größer als 25 Zentimeter sind, und zwar beschränkt auf drei Altgeräte pro Geräteart.

4. Datenschutz-Hinweis

Altgeräte enthalten häufig sensible personenbezogene Daten. Dies gilt insbesondere für Geräte der Informations- und Telekommunikationstechnik wie Computer und Smartphones. Bitte beachten Sie in Ihrem eigenen Interesse, dass für die Löschung der Daten auf den zu entsorgenden Altgeräten jeder Endnutzer selbst verantwortlich ist.

5. Bedeutung des Symbols „durchgestrichene Mülltonne“



Das auf den Elektro- und Elektronikgeräten regelmäßig abgebildete Symbol einer durchgestrichenen Mülltonne weist darauf hin, dass das jeweilige Gerät am Ende seiner Lebensdauer getrennt vom unsortierten Siedlungsabfall zu erfassen ist. Ein Balken unter der Mülltonne bedeutet, dass das Produkt nach dem 13. August 2005 in Verkehr gebracht wurde.

WEEE-Registrierungsnummer

Unter der Registrierungsnummer **DE 93585349** sind wir bei der Stiftung Elektro-Altgeräte Register, Nordostpark 72, 90411 Nürnberg, als Händler und Inverkehrbringer von Elektro- und Elektronikgeräten registriert.

Globus Fachmaerkte GmbH & Co. KG
Zechenstraße 8
66333 Völklingen
www.globus-baumarkt.de

6. Hinweis zur Abfallvermeidung

Nach den Vorschriften der Richtlinie 2008/98/EU über Abfälle und ihrer Umsetzung in den Gesetzgebungen der Mitgliedstaaten der Europäischen Union haben Maßnahmen der Abfallvermeidung grundsätzlich Vorrang vor Maßnahmen der Abfallbewirtschaftung. Als Maßnahmen der Abfallvermeidung kommen bei Elektro- und Elektronikgeräten insbesondere die Verlängerung ihrer Lebensdauer durch Reparatur defekter Geräte und die Veräußerung funktionstüchtiger gebrauchter Geräte anstelle ihrer Zuführung zur Entsorgung in Betracht. Weitere Informationen enthält das Abfallvermeidungsprogramm des Bundes unter Beteiligung der Länder:

<https://www.bmu.de/publikation/abfallvermeidungsprogramm-des-bundes-unter-beteiligung-der-laender/>

7. Weitere Informationen

Weitere Informationen zum Elektro- und Elektronikgesetz finden Sie unter:

<https://www.elektrogesetz.de/>

Informationen zum Batteriegesetz 2 - BattG2

Entsorgung von Akkus und Batterien



Das Symbol der durchgestrichenen Mülltonne auf Batterien oder Akkumulatoren besagt, dass diese am Ende ihrer Lebensdauer nicht im Hausmüll entsorgt werden dürfen. Sofern Batterien oder Akkumulatoren Quecksilber (Hg), Cadmium (Cd) oder Blei (Pb) enthalten, finden Sie das jeweilige chemische Zeichen unterhalb des Symbols des durchgestrichenen Mülleimers. Sie sind gesetzlich verpflichtet, alte Batterien und Akkumulatoren nach Gebrauch zurückzugeben. Sie können dies kostenfrei im Handelsgeschäft oder bei einer anderen Sammelstelle in Ihrer Nähe tun. Adressen geeigneter Sammelstellen können Sie von Ihrer Stadt- oder Kommunalverwaltung erhalten.

Batterien können Stoffe enthalten, die schädlich für die Umwelt und die menschliche Gesundheit sind. Besondere Vorsicht ist aufgrund der besonderen Risiken beim Umgang mit lithiumhaltigen Batterien geboten. Durch die getrennte Sammlung und Verwertung von alten Batterien und Akkumulatoren sollen negative Auswirkungen auf die Umwelt und die menschliche Gesundheit vermieden werden.

Bitte vermeiden Sie die Entstehung von Abfällen aus alten Batterien soweit wie möglich, z.B. indem Sie Batterien mit längerer Lebensdauer oder aufladbare Batterien bevorzugen. Bitte vermeiden Sie die Vermüllung des öffentlichen Raums, indem Sie Batterien oder batteriehaltige Elektro- und Elektronikgeräte nicht achtlos liegenlassen. Bitte prüfen Sie Möglichkeiten, eine Batterie anstatt der Entsorgung einer Wiederverwendung zuzuführen, beispielsweise durch die Rekonditionierung oder die Instandsetzung der Batterie.

Weitere Informationen zum Batteriegesetz finden Sie auch im Internet unter www.batteriegesetz.de.

WARNHINWEISE

- Akkus/ Batterien nie anzünden
 - EXPLOSIONSGEFAHR
- Akkus/ Batterien nie öffnen, kurzschließen oder beschädigen, da dies zu Verletzungen führen kann