

▶ Massive Konstruktion aus hochwertigem Leimholz (BSH-Fichte)



557 X 359 cm

Novara

- ▶ Farblich behandelt in eiche hell
- ▶ Dacheindeckung Polycarbonat-Doppelstegplatte in klar
- ▶ Pfosten 8 x 22 cm
- ▶ Inklusive Pfostenlaschen zum Einbetonieren



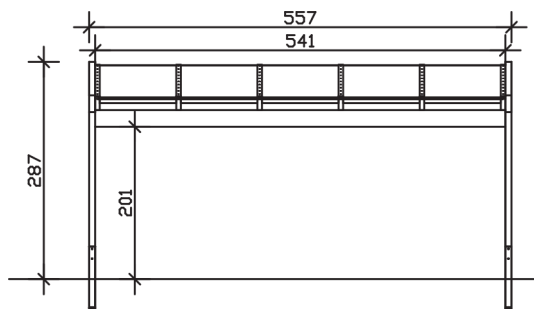
► Datenblatt / Baubeschreibung		Novara 557 x 359cm
Material	Leimholz, Fichte	
Farbbehandlung	Lasiert in Eiche hell	
Pfostenstärke	8 x 22 cm	
Breite	557 cm	
Tiefe	359 cm	
Grundfläche	20 m ²	
Umbauter Raum	52,9 m ³	
Schneelast	0,85 kN/m ²	
Dachfläche	18,94 m ²	
Dachneigung	7 °	
Material Dacheindeckung	Polycarbonat-Doppelstegplatten 16 mm - klar	
Dachstärke	16 mm	
Montageart	Wandanbau	
Gesamthöhe hinten	287 cm	
Gesamthöhe vorne	242 cm	
Durchgangshöhe vorne	201 cm	
Pfostenabstand Breite	541 cm	
Pfostenabstand Tiefe	337 cm	



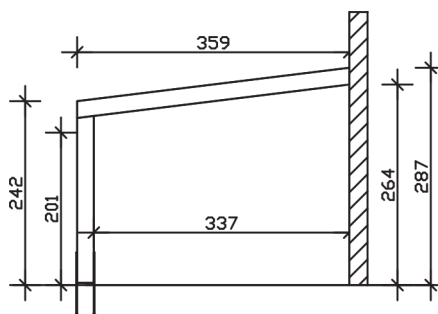
Oberfläche Holz	24,25 m ²
Im Lieferumfang enthalten	Pfostenlaschen zum Einbetonieren
Nicht im Lieferumfang enthalten	Dübel für die Wandmontage und Wandanschlussprofil
Verpackung	Paket 1: B 120 cm x L 560 cm x H 45 cm Gewicht 387,000 kg
Artikelnummer	203079-01-20
EAN-Nummer	4018211036202
Lieferhinweis	Für die Anlieferung muss die Zufahrt für 40 t-LKW möglich sein! Die Anlieferung erfolgt frei Bordsteinkante (Festland Deutschland).
Garantie	5 Jahre gemäß unseren Garantiebedingungen

Novara 557 X 359cm

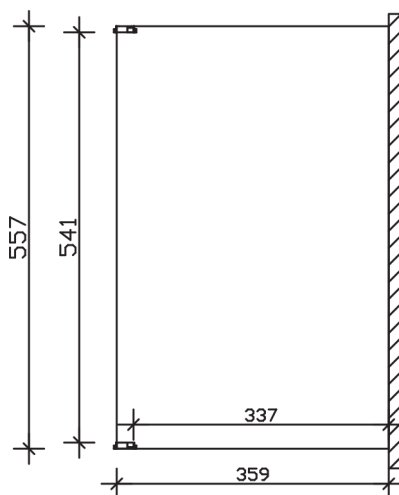
Ansicht vorne



Ansicht Seite



Grundriss



Novara 557 X 359cm

Schnitte und Ansichten Maßstab 1:100