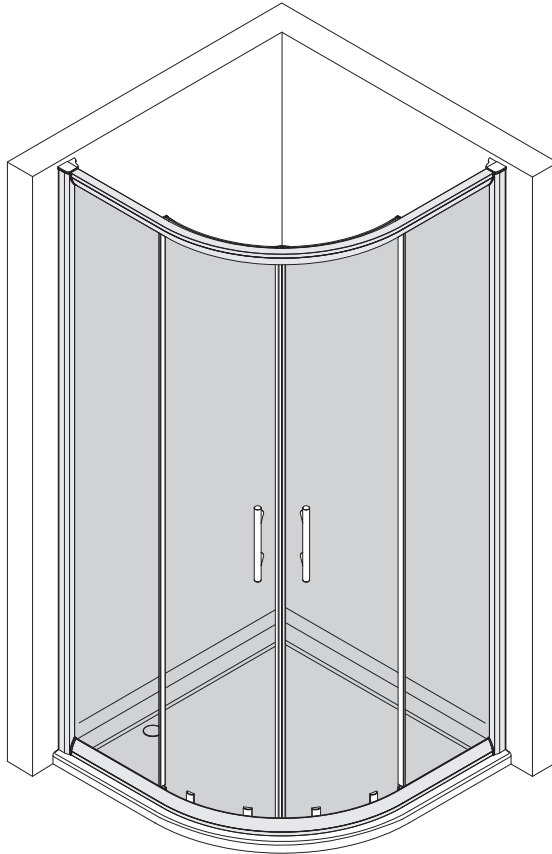


Runddusche Easy 6 90 x 90 cm
EAN 2077823010170



Lesen Sie die Bedienungsanleitung sorgfältig durch und bewahren Sie diese für den späteren Gebrauch auf.

Wir empfehlen die Montage unseres Produktes nur anhand der beiliegenden Montageanleitung durch einen autorisierten Fachmann vornehmen zu lassen. Sollte unser Produkt nicht nach Anleitung montiert sein, entfällt der Gewährleistungsanspruch.

Vor der Montage bitte darauf achten!

- Bitte packen Sie das Produkt aus und prüfen Sie dieses auf Vollständigkeit und Beschädigungen.
- Das enthaltene Zubehör ist für die Montage in Steinwände geeignet. Bei der Verwendung von anderen Wandtypen achten Sie bitte auf das richtige Zubehör.
- Stellen Sie sicher, dass die Wände und das Duschbecken sauber, trocken und staubfrei sind.
- Bitte lesen Sie die Montageanleitung aufmerksam, bevor Sie mit der Montage beginnen. Montagefehler sind von der Haftung ausgeschlossen.
- Bitte achten Sie darauf, dass Sie die unten aufgeführten Werkzeuge zur Montage griffbereit haben.

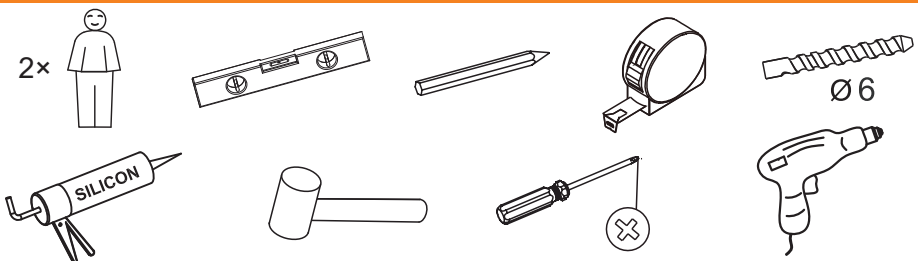
Sicherheitshinweis

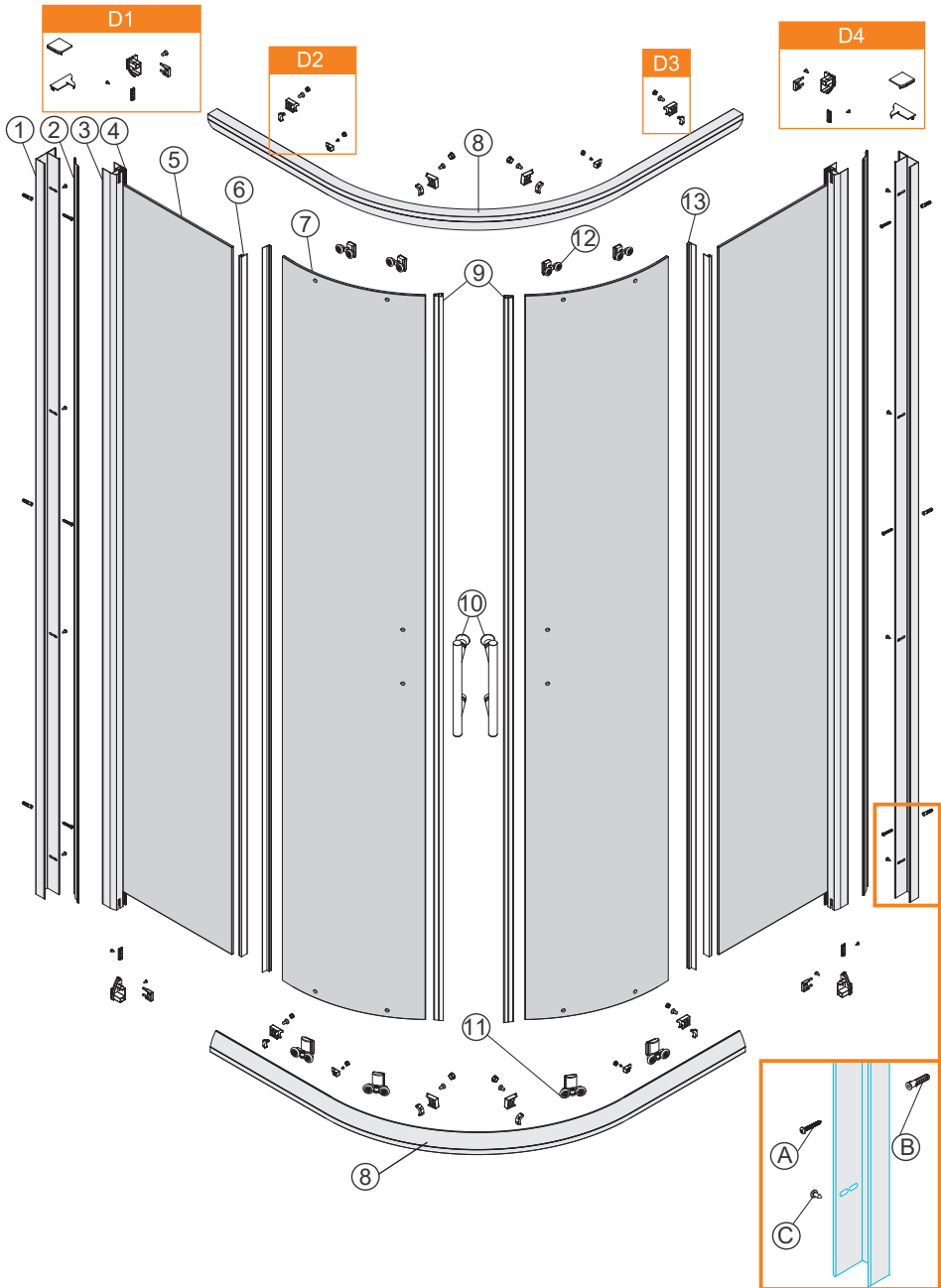
- Aufgrund des Produktgewichtes empfehlen wir die Montage mit 2 Personen durchzuführen.
- Bitte behandeln Sie das Glas vorsichtig und unterlegen Sie die Glasscheiben beim Abstellen mit einem Karton.
- Achten Sie vor dem Bohren der Dübellöcher auf Wasserleitungen und Stromkabel im Mauerwerk.
- Das Sicherheitsglas kann nicht nachträglich bearbeitet werden.
- Bitte tragen Sie beim Bohren und beim Arbeiten mit den Glasscheiben eine Schutzbrille.
- Schützen Sie alle Kleinteile vor Ihren Kindern.

Reklamationen

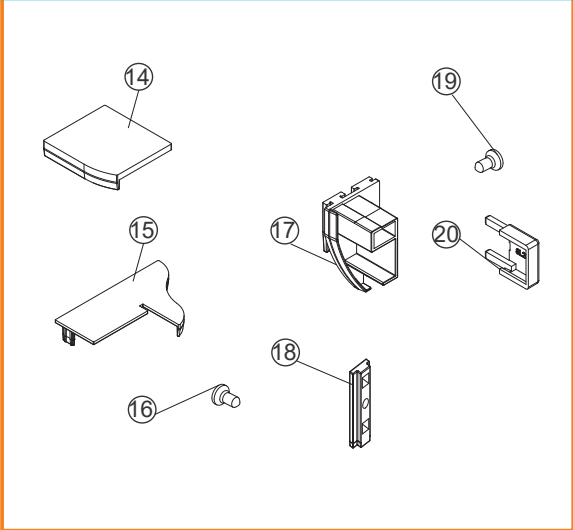
- Bitte informieren Sie Ihren Verkäufer umgehend, wenn eine Beschädigung oder ein Fehler vorliegt. Der Hersteller übernimmt keine Verantwortung für entstandene Kosten, falls die beschädigte oder fehlerhafte Dusche trotzdem montiert wurde.

Benötigte Werkzeuge (Nicht im Lieferumfang enthalten)

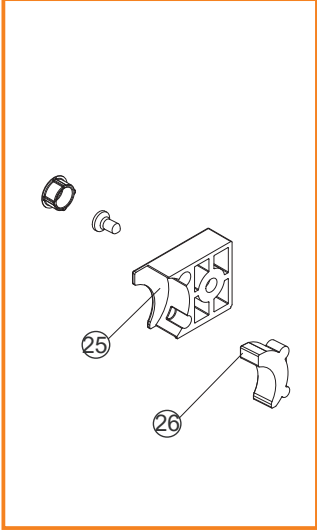




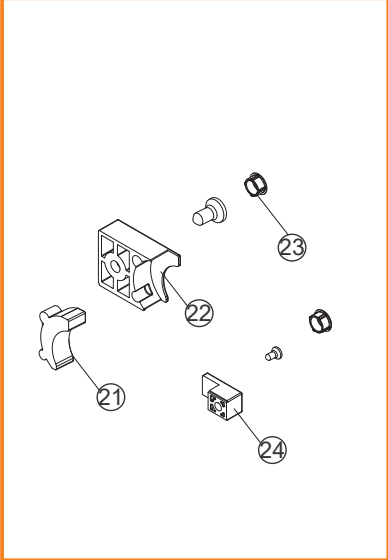
D1



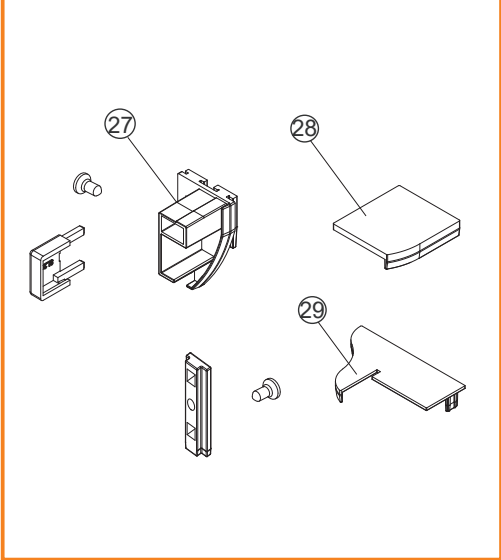
D3



D2



D4




Zubehörliste

Teilleiste

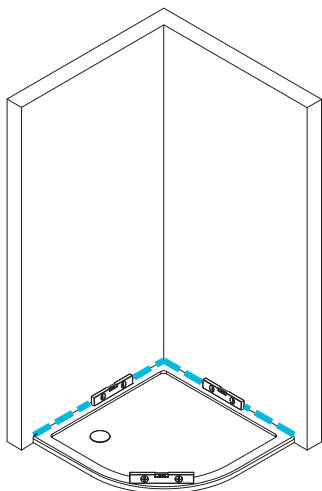
Nr.	Beschreibung	Artikelnummer	Stück
1	Wandprofil	LC165	2
2	Klipsprofil	LC154	2
3	Rahmenprofil	LC164	2
4	Aufrechtes Profil	DS076	2
5	Feststehendes Element	—	2
6	Aufrechte Dichtung	DS059	2
7	Bewegliches Element	—	2
8	Laufschiene	LC163	2
9	Magneteleiste	CT009	1
10	Griff	LS012C	2
11	Laufrollen oben	LZ016B	4
12	Laufrollen Unten	LZ013B	4
13	Aufrechte Dichtung	DS032	2
14	Abdeckkappe Rahmenprofil A	SLB260	1
15	Abdeckkappe Wandprofil A	SLB264	1
16	Selbstschneidende Schraube	LD068A	4
17	Rahmenverbindung aus Kunststoff A	SLB268	2
18	Laufschiennenverbinder	SLA274	4
19	Selbstschneidende Schraube	LD056A	16
20	Fixierungskappe für Rahmenverbinder	SLB203	4
21	Puffer für Stopper A	SLA211	4
22	Stopper A	SLB233	4
23	Abdeckkappe für Schrauben	SLB215	12
24	Glasklemme	SLB183	4
25	Stopper B	SLB234	4
26	Rahmenverbindung aus Kunststoff B	SLB269	2
27	Puffer für Stopper B	SLA212	4
28	Abdeckkappe Rahmenprofil B	SLB261	1
29	Abdeckkappe Wandprofil B	SLB265	1

· Einige Teile aus der Zubehörliste sind Fertigteile.

Lose Schrauben und Befestigungsmaterial

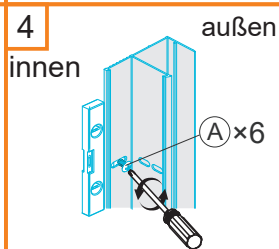
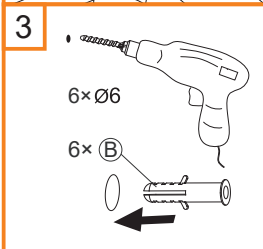
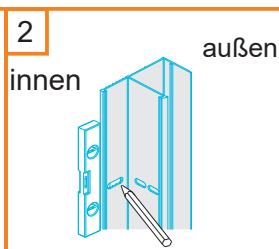
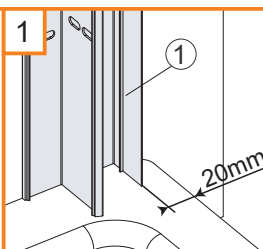
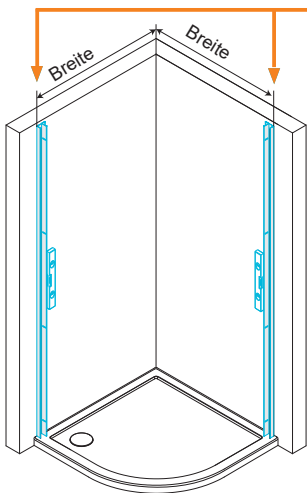
Ⓐ	Kreuzschraube ST3.9x30		×6
Ⓑ	Wanddübel Ø6x30		×6
Ⓒ	Kreuzschraube ST3.9x10		×8

Bitte überprüfen Sie die Wandoberfläche und die Position der Duschtasse



1. Bitte stellen Sie sicher, dass die Duschtasse im Wasser steht.
2. Die Fliesen oder andere Wandbeläge müssen im Duschtassenbereich sauber versiegelt sein, bevor Sie die Dusche montieren.
3. Die Wände müssen bis zum Rand der Duschtasse und mindestens 2 Meter oberhalb Oberkante der Duschtasse gefliest sein.

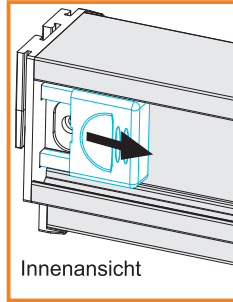
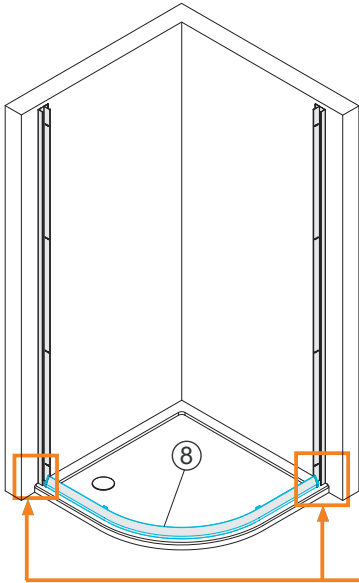
Schritt 1 - Montage der Wandprofile



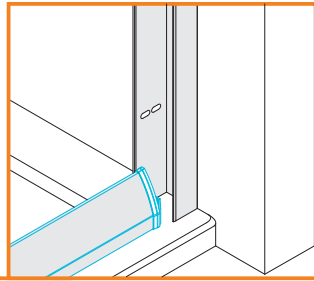
Bitte rücken Sie die Außenseite des Wandprofils 20 mm vom Duschtassenrand nach innen.

Maß	Breite
800mm	780~800mm
900mm	880~900mm

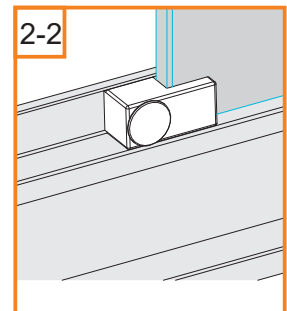
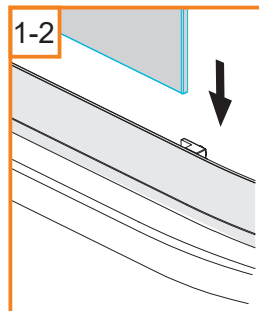
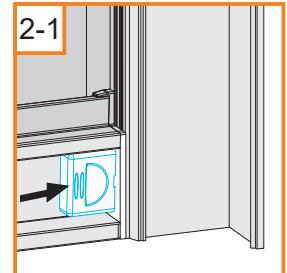
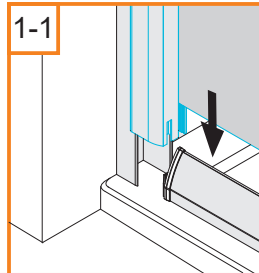
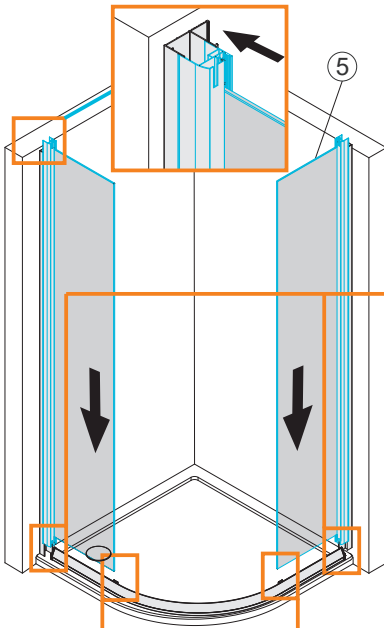
Schritt 2 - Montage und Position der unteren Laufschiene



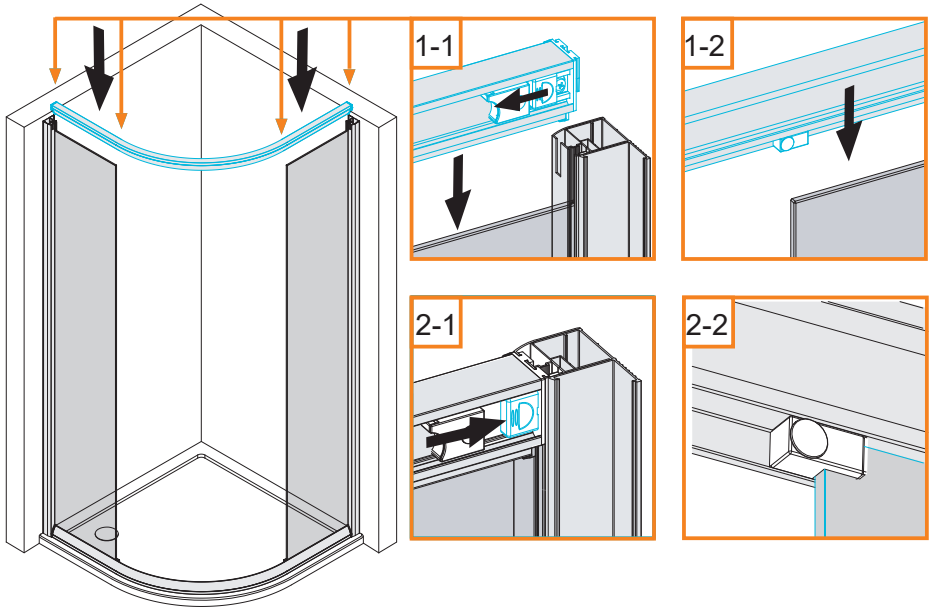
Bitte achten Sie auf die angegebene, geöffnete Position der Rahmenverbindung aus Kunststoff.



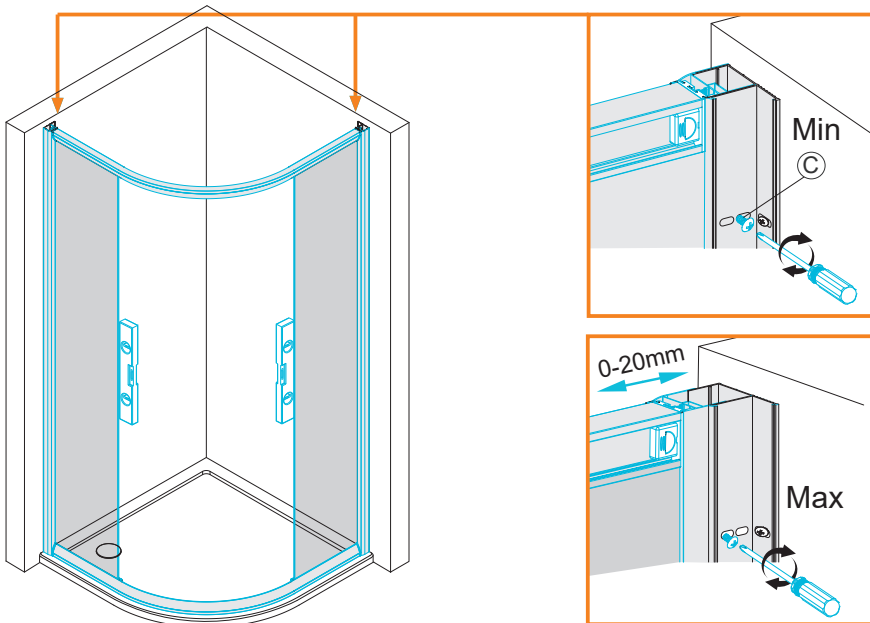
Schritt 3 - Montage der Fixelemente



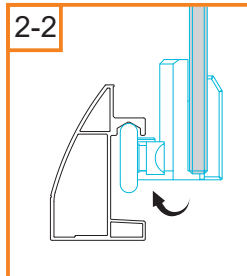
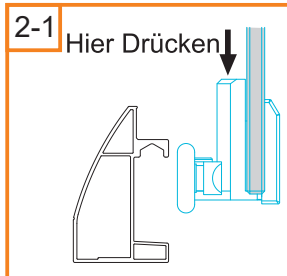
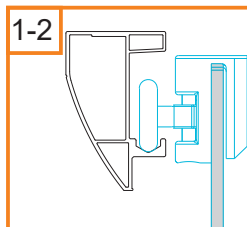
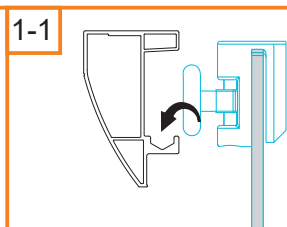
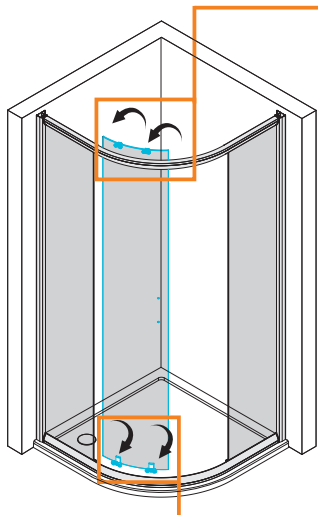
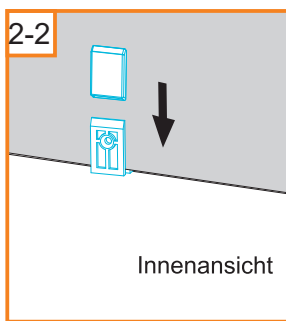
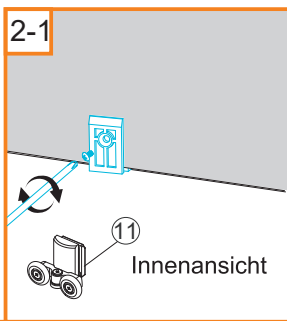
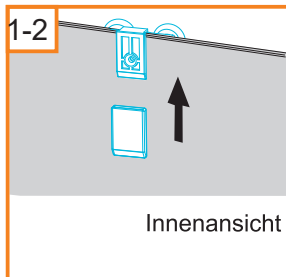
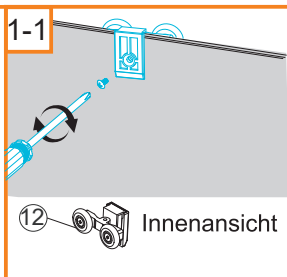
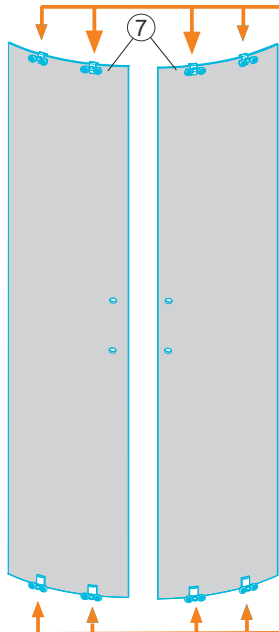
Schritt 4 - Montage der oberen Laufschiene



Schritt 5 - Fixierung der Fixelemente



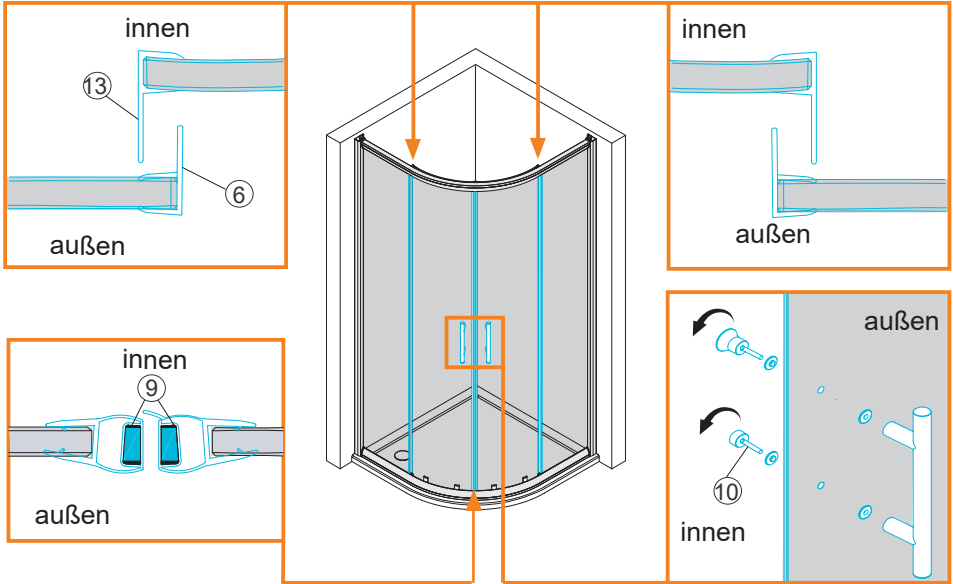
Schritt 6 - Montage der Schiebetüren



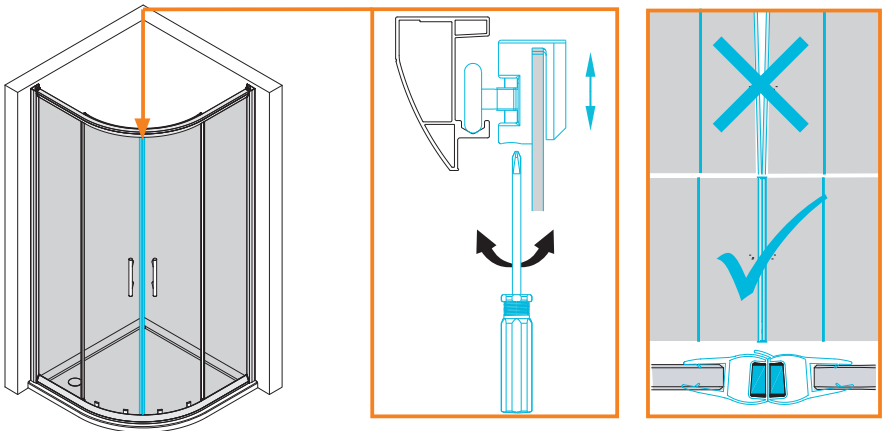
Bitte hängen Sie die oberen Laufrollen in die obere Laufschiene ein. Anschließend drücken Sie bitte die unteren Laufrollen nach unten und schieben diese in die untere Laufschiene.

Bitte beachten Sie, dass die unteren Laufrollen eine Feder haben, damit die Rollen ein- und ausgehängt werden können.

Schritt 7 - Fertigmontage der Schiebetüren



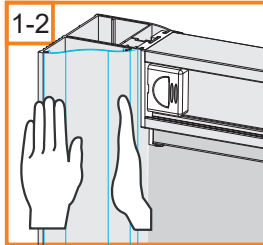
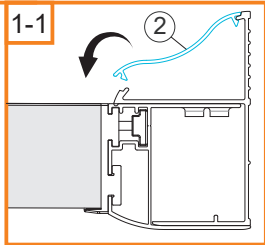
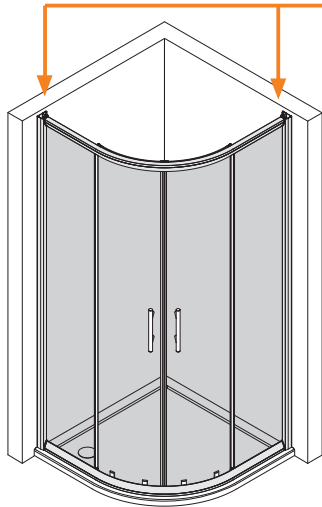
Schritt 8 - Ausrichtung der Duschkabine



Wenn die Schiebetüren nicht richtig schließen oder ein Spalt zwischen den Magnetleisten oben oder unten entsteht, dann müssen Sie zum Ausrichten der Kabine die Schrauben an den oberen Laufrollen im oder gegen den Uhrzeigersinn drehen.

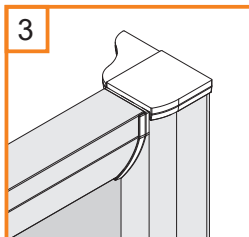
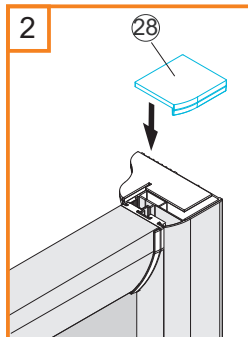
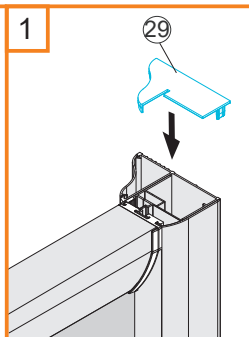
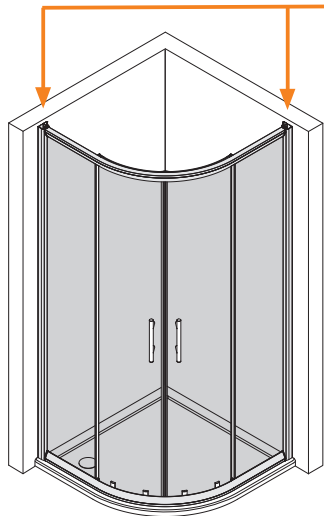
ACHTUNG: Bitte richten Sie die Türen auch so aus, dass die unteren Laufrollen leicht in der unteren Laufschiene laufen.

Schritt 9 - Montage der Klipsproile

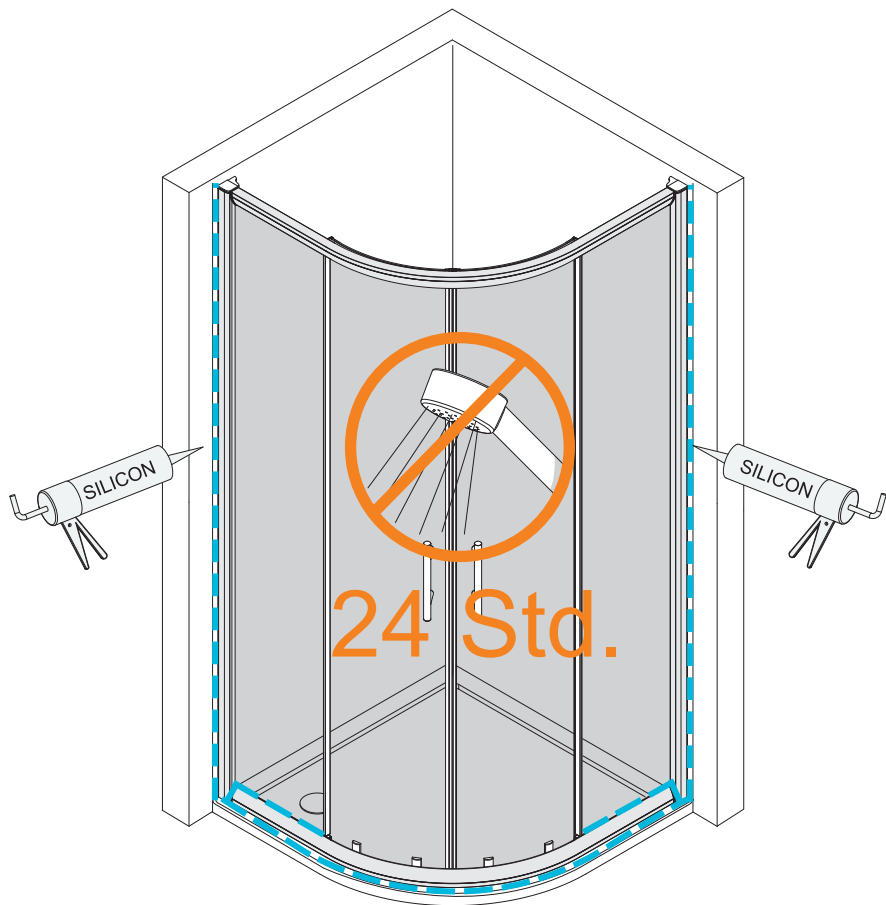


Bitte befestigen Sie das Klipsprofil mit beiden Händen vorsichtig von innen auf dem Wandprofil, indem Sie das Profil mit der einen Hand fixieren und es vorsichtig mit der anderen Handkante in das Profil einschlagen. Achten Sie darauf, dass die einzelnen Schläge dicht aufeinander erfolgen.

Schritt 10 - Montage der Abdeckkappen



Drücken Sie die Abdeckkappen oben auf die Profile. Beachten Sie die unterschiedliche Ausführung rechts/links.



Bitte nutzen Sie die Dusche erst 24 Stunden nach der Silikonisierung

1. Silikonisieren Sie die Duschtrennung nur von außen
2. Silikonisieren Sie die Duschtrennung nur entlang der oben farblich markierten Linien

Hersteller / Inverkehrbringer:
Globus Fachmärkte GmbH & Co.K G,
Zeichenstraße 8,
66333 Völklingen
www.globus-baumarkt.de

„Ansprechpartner für den Service“
Tel:0800 0008209
Servicezeiten: 8:00 - 17:00 Uhr

Für den Reklamationsfall:
Herstelleradresse und Order Nr. aufbewahren

Die Leistungserklärung zu diesem Artikel finden Sie unter:
www.globus-baumarkt.de/artikeldokumente