



www.weka-holzbau.com



## Montage-, Bedienungs- und Wartungsanleitung



Art.-Nr.: 224.2121.10400 / 13400 / 15400

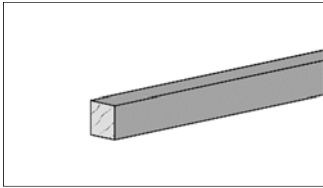
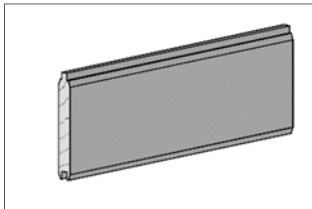
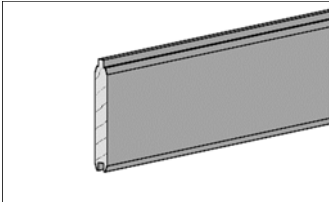
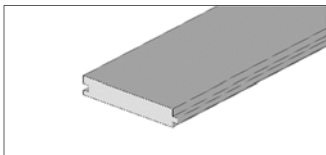
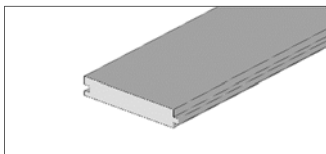


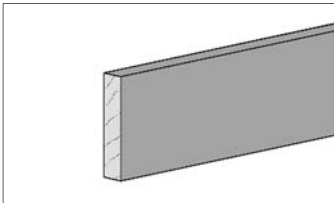
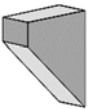


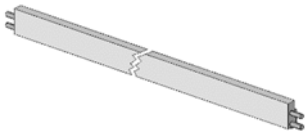

800.0286.16.44


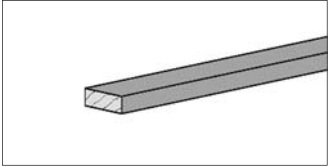
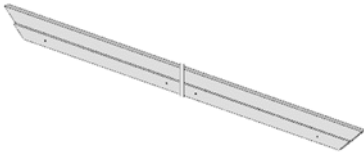
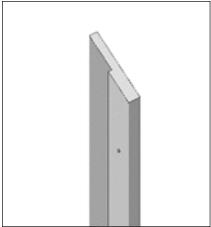
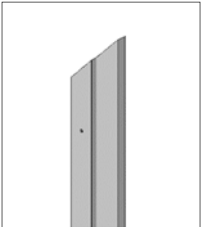
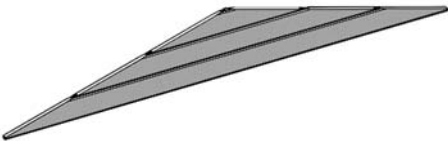
800.0286.20.02

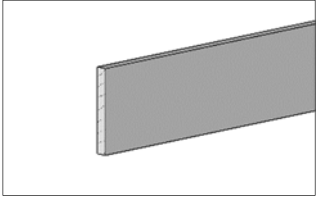
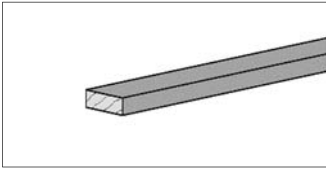
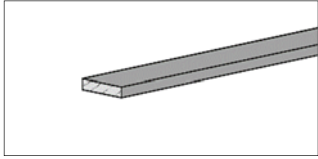
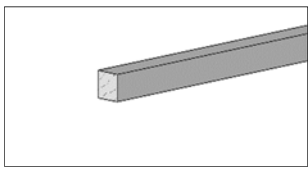
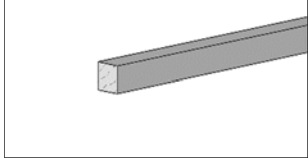
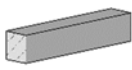
Stand: 1835

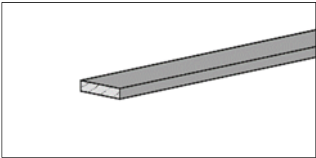
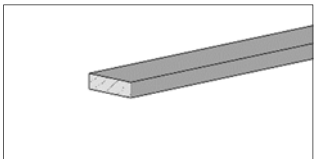
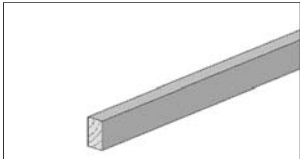
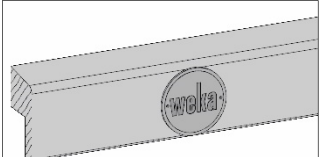
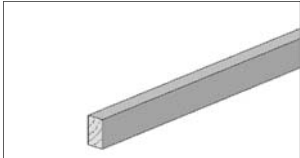
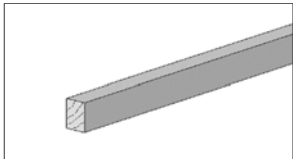
## Stückliste



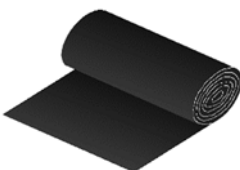




Pos	Bild	Abmessung	Stück
①		40/40/2050	5
②		21/121/130	32
③		21/121/2050	52
④		15,5/96/2050	23
⑤		15,5/96/1360	54




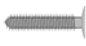


Pos	Bild	Abmessung	Stück
6		45/146/2050	1
7		45/120/100	2
8			1
9			1
10		46/80/1820	1
11		5/15/1750	1

Pos	Bild	Abmessung	Stück
12		610 x 675	2
13		15/45/1768	1
14			1
15			1
16			1
17		21/2050/347	2



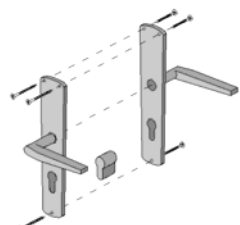
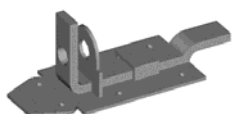
Pos	Bild	Abmessung	Stück
18		18,5/96/1850	4
19		15/45/1775	3
20		11/58/1825	4
21		34/34/2000	6
22		34/34/2100	1
23		34/34/180	6

Pos	Bild	Abmessung	Stück
24		11/58/2040	8
25		18,5/70/1495	4
26		15/25/2000	1
27		35/60/1850	1
28		15/21/1805	2
29		18/21/1805	1

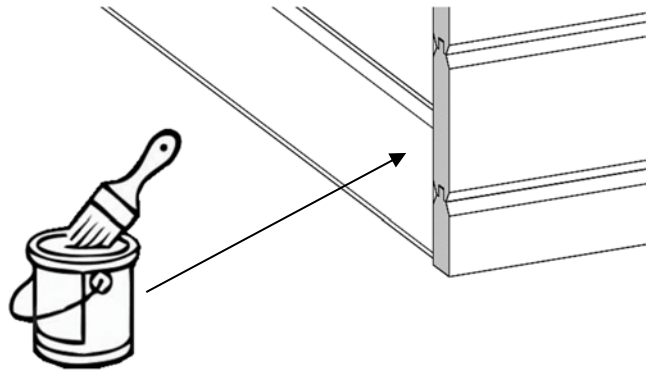
Pos	Bild	Abmessung	Stück
30		28/60/300	4
31		18,5/115/171	2
32		10m <sup>2</sup>	1
33		5,0 x 80	6
34		4,0 x 60	20
35		4,0 x 40	460

Pos	Bild	Abmessung	Stück
36		3,5 x 35	82
37		3,5 x 30	80
38		3,5 x 16	16
39		3,0 x 30	4
40		2,0 x 16	250
41		2,2 x 55	460

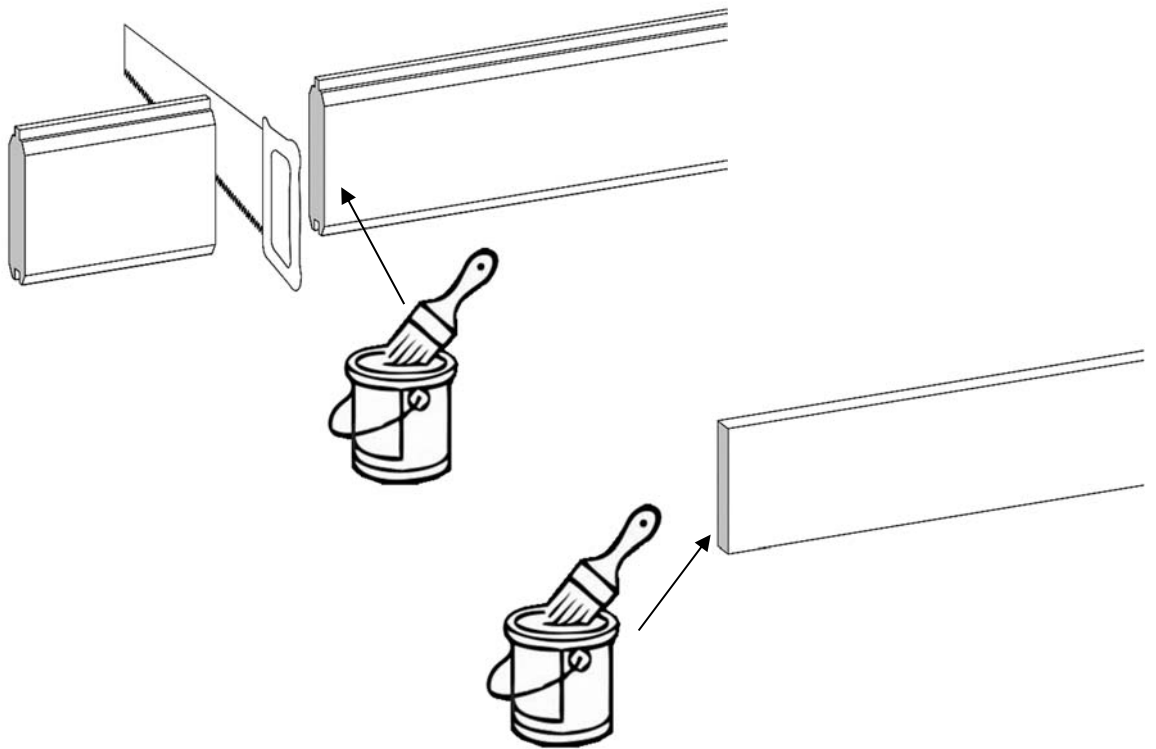


Pos	Bild	Abmessung	Stück
42		1,6 x 30	16
43		2,5 x 16	2
44			
45			1
46			2

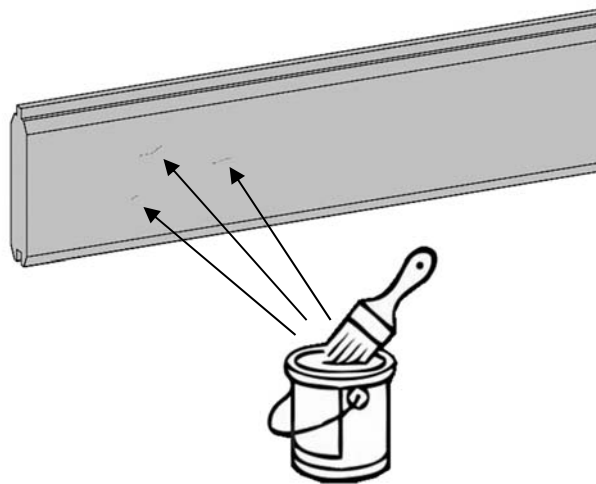
**1.**

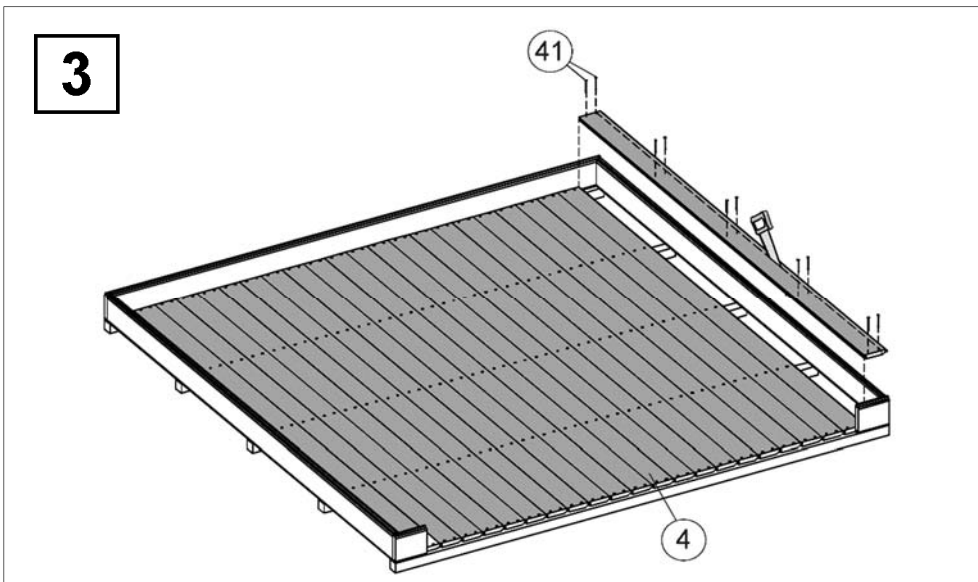
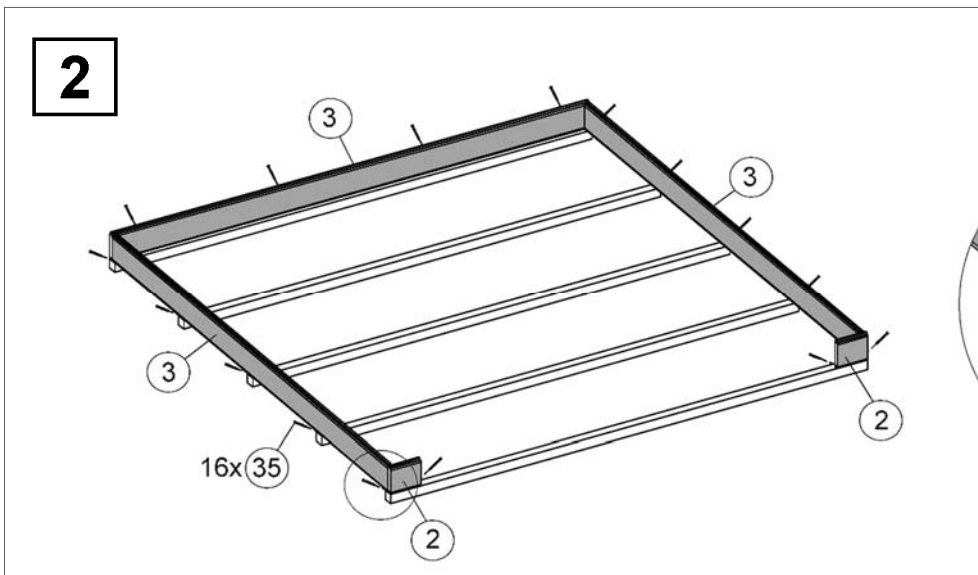
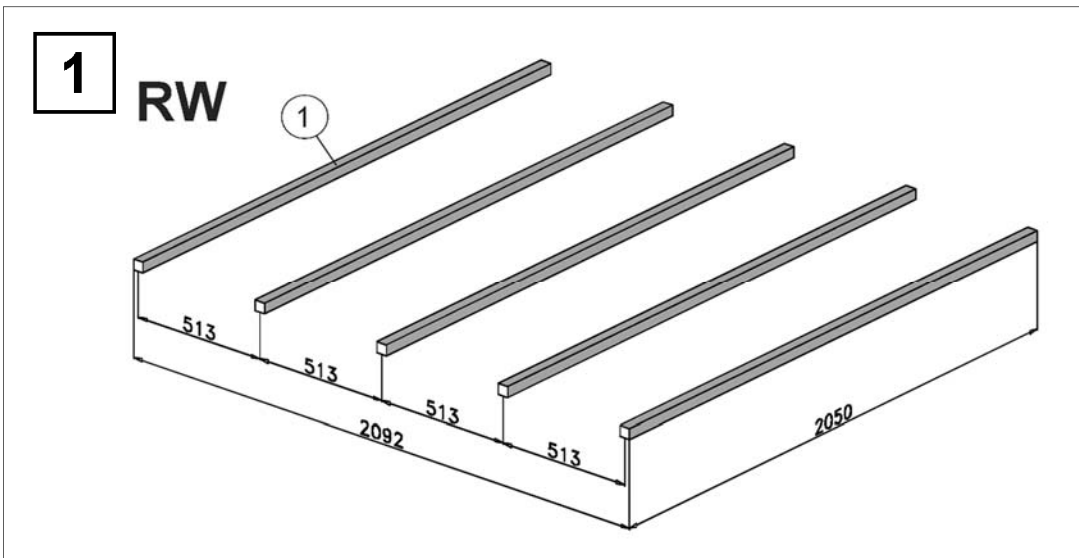
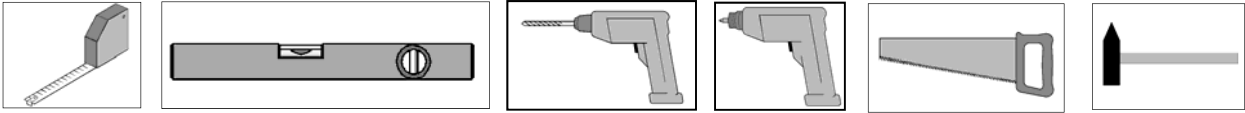


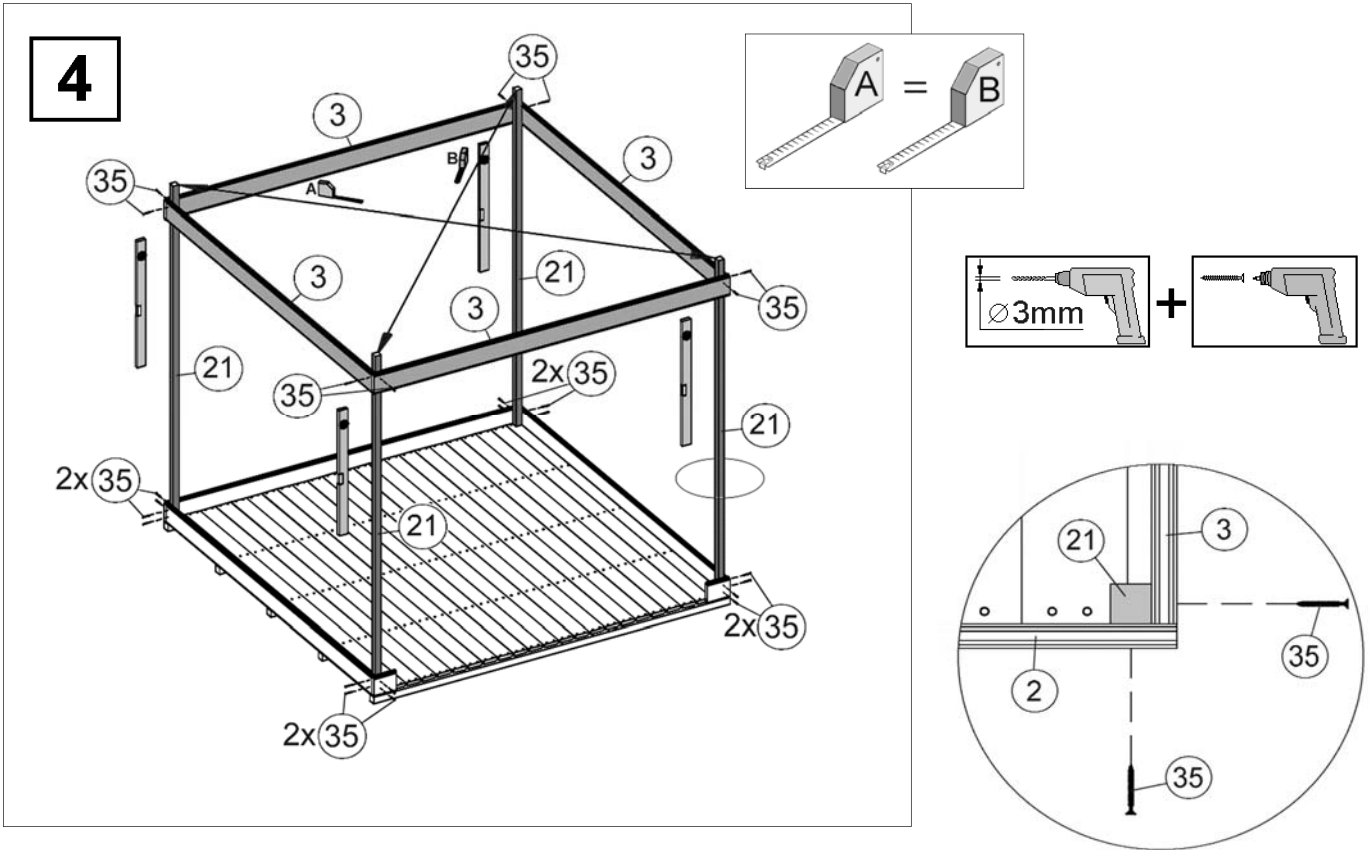
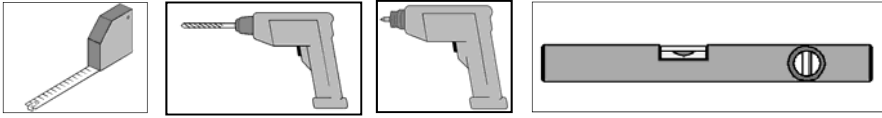
**2.**



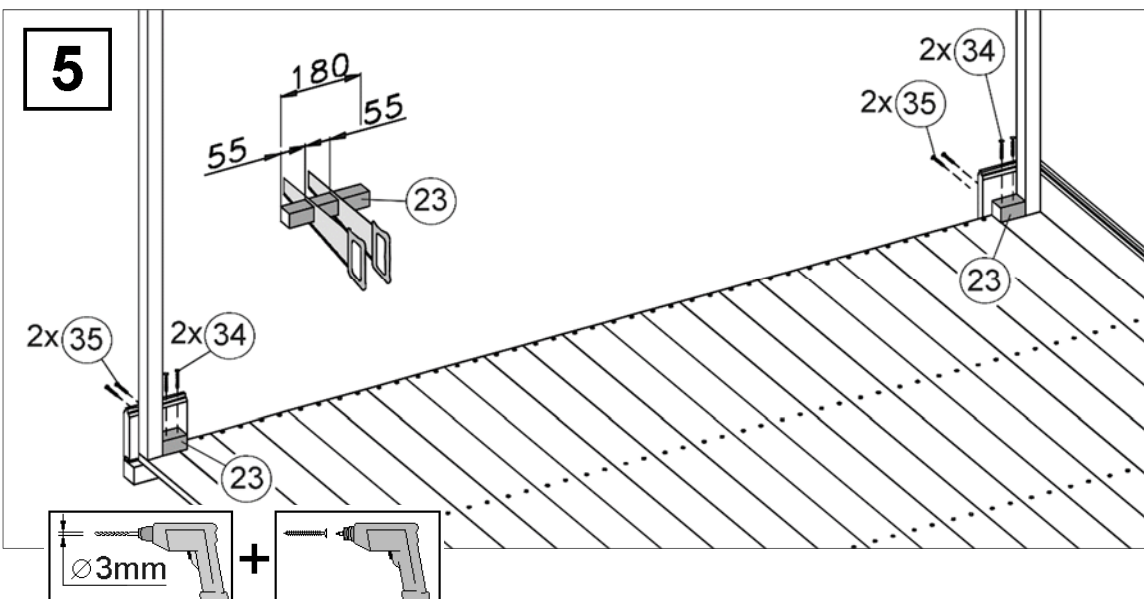
**3.**

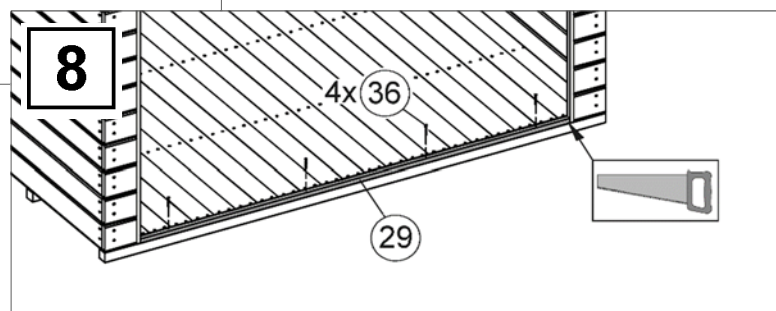
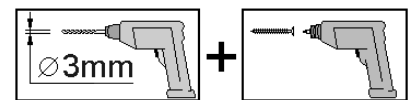
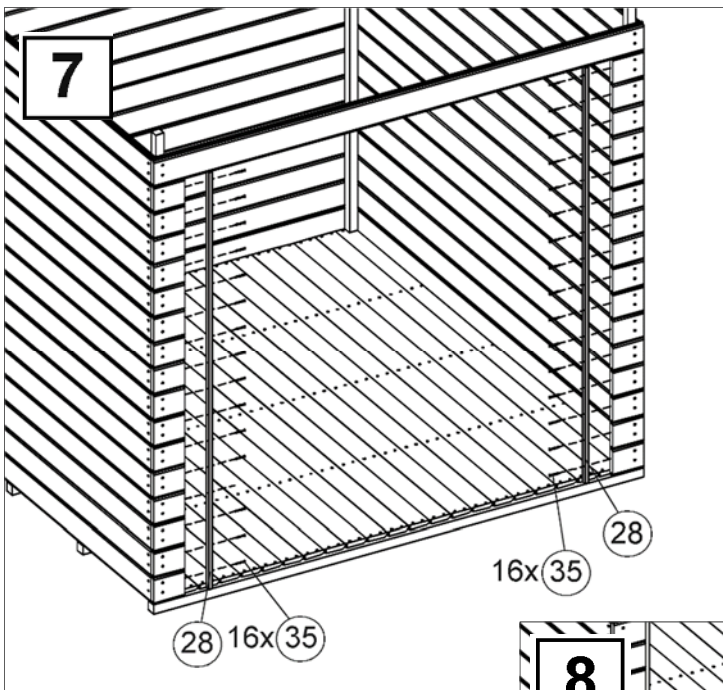
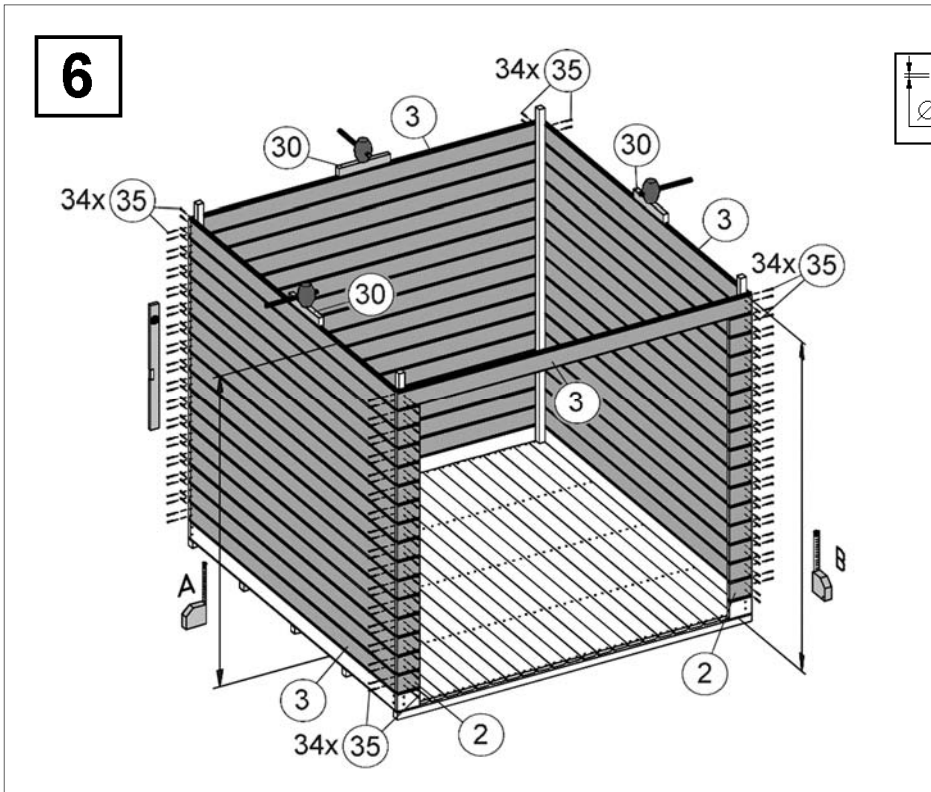
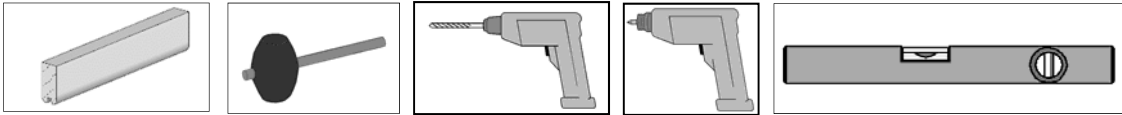


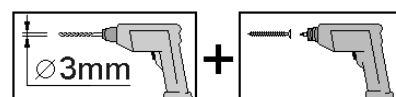
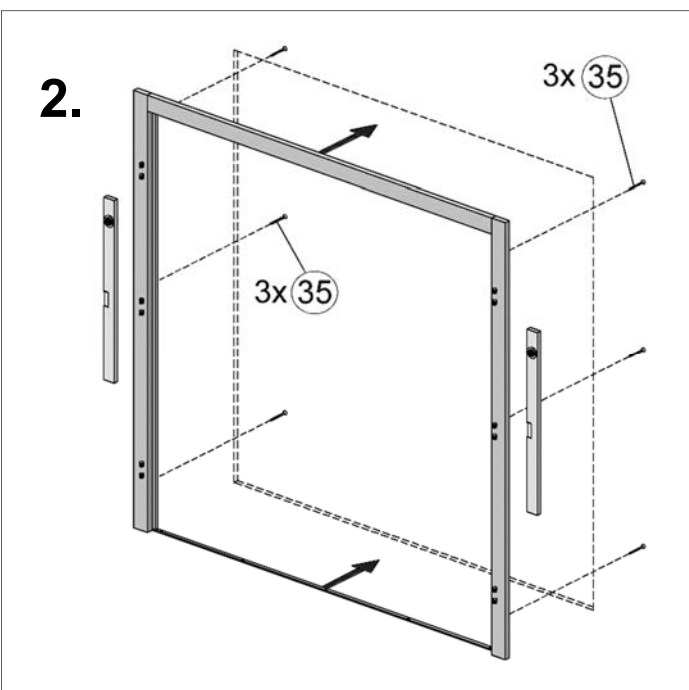
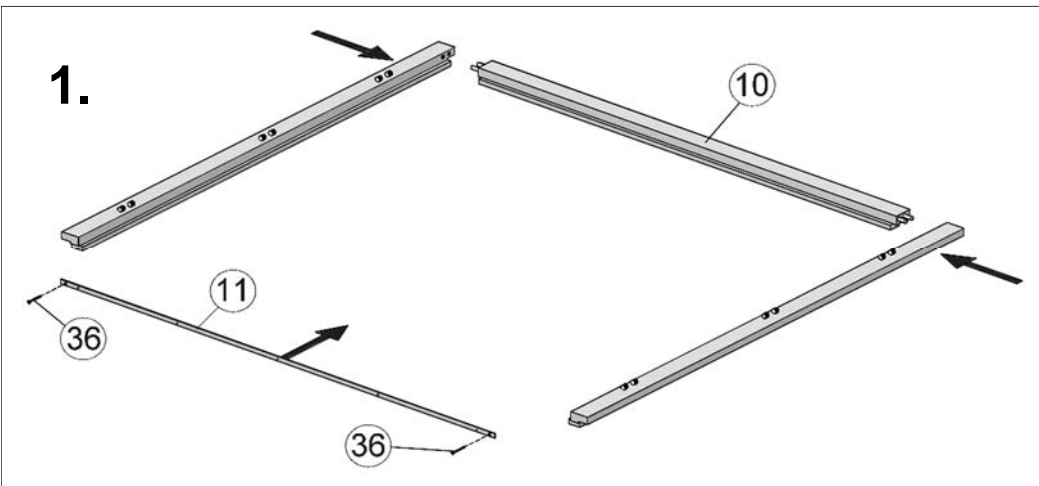
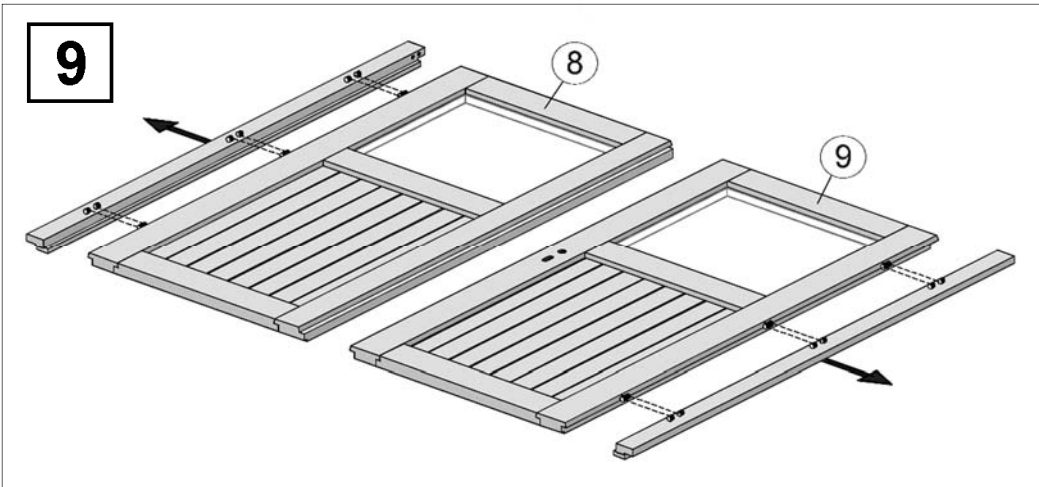
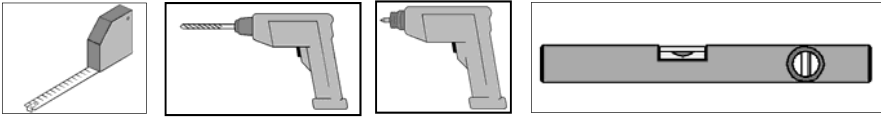




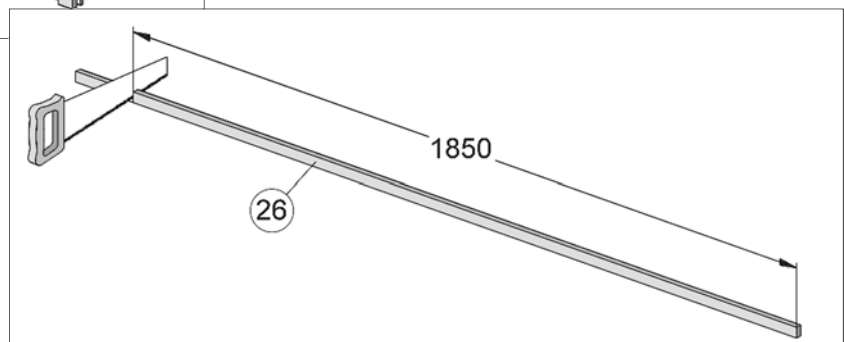
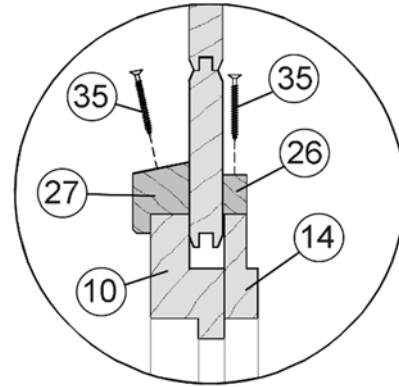
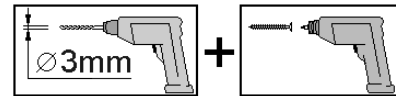
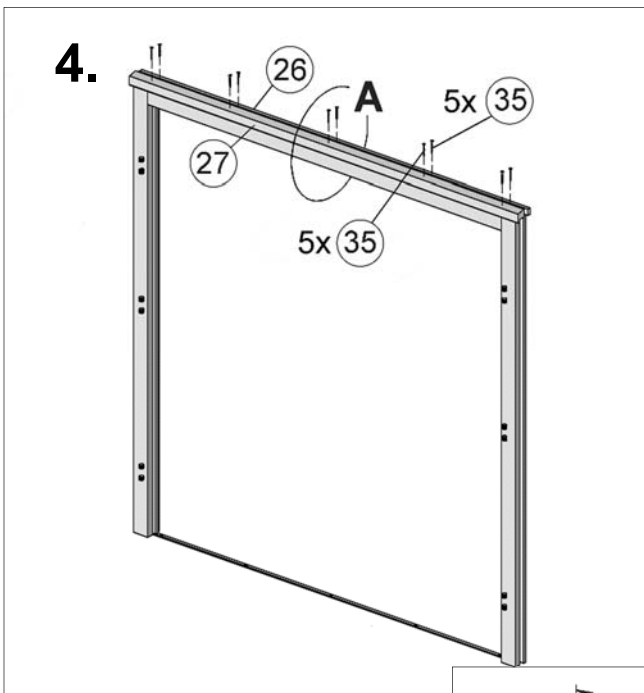
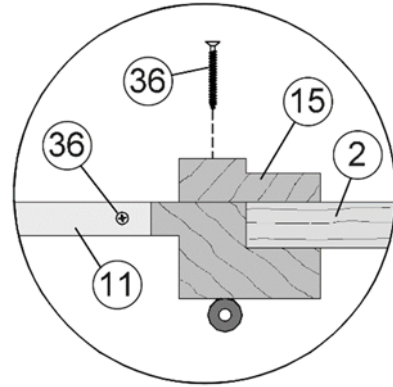
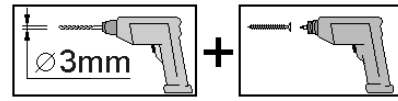
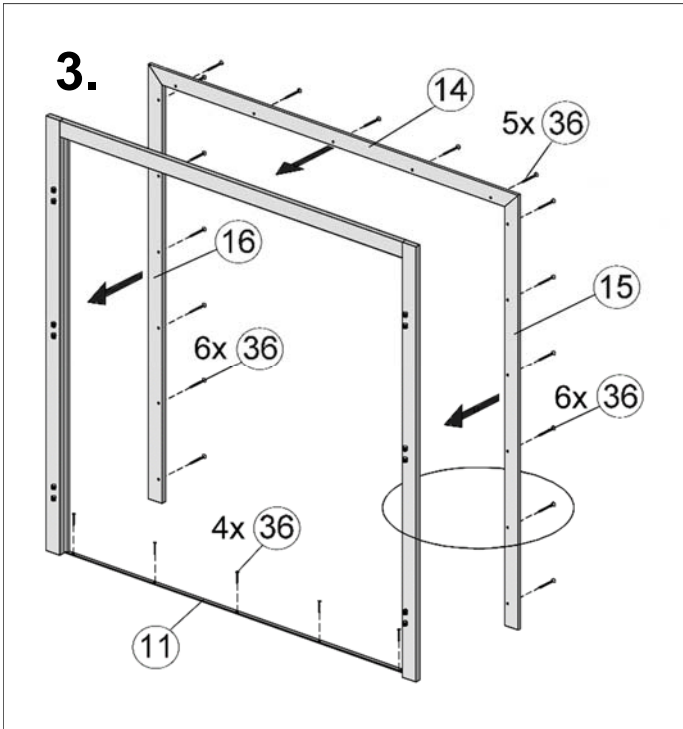
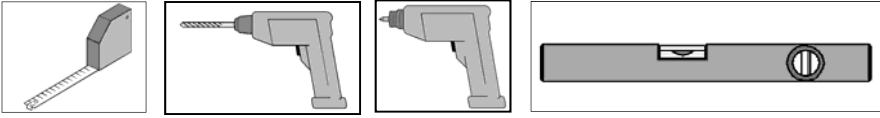
- de- Die oberen Wandbohlen werden nur vorübergehend als Montagehilfe befestigt ( Abb.4), später wieder abgenommen und an anderer Stelle montiert.
- en - The upper wall boards are only temporarily fixed as a mounting aid (fig. 4), they are later removed and mounted again in another position.
- fr - Les madriers supérieurs ne sont fixés que provisoirement pour faciliter le montage (Fig.4). Ils seront retirés par la suite et montés à un autre endroit.
- it - Le assi superiori delle pareti vengono montate solo provvisoriamente come supporto per l'assemblaggio Fig.4), e successivamente di nuovo rimosse ed installate in altro luogo.

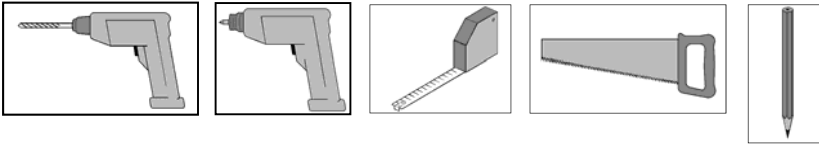




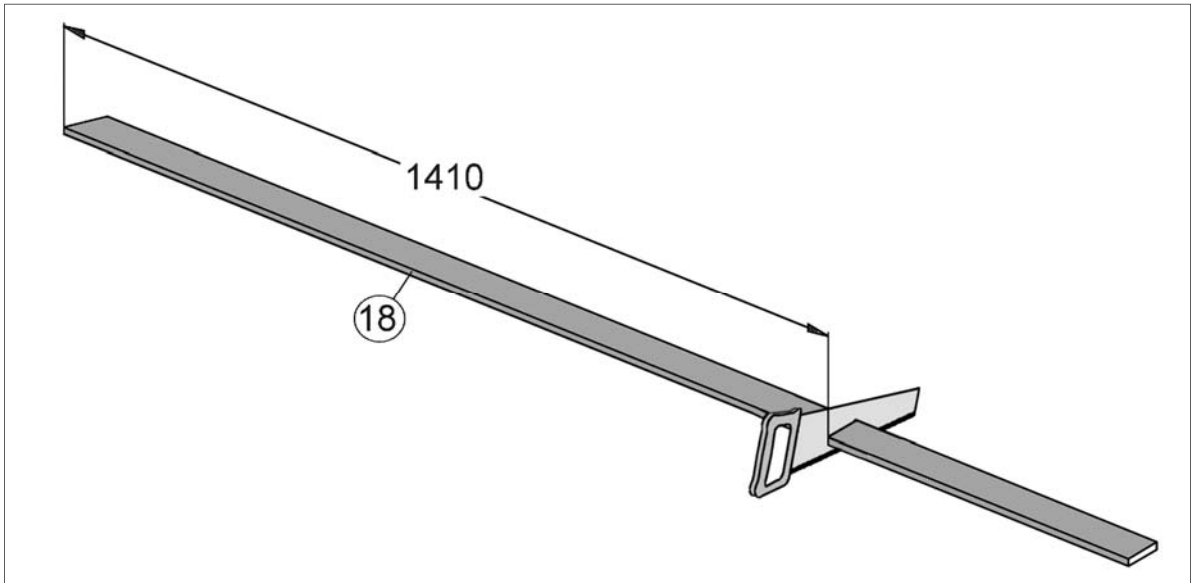
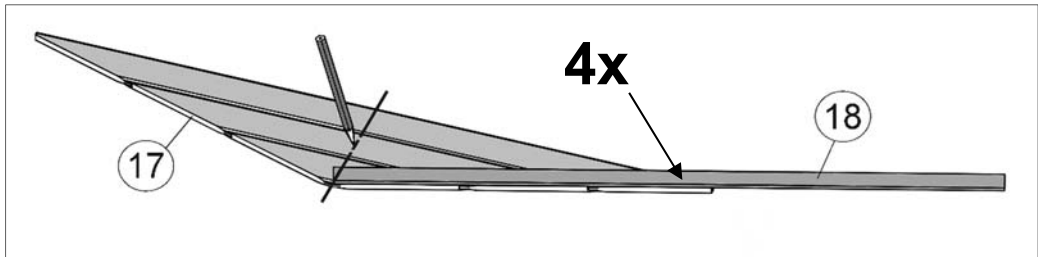




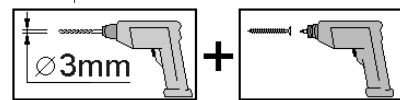
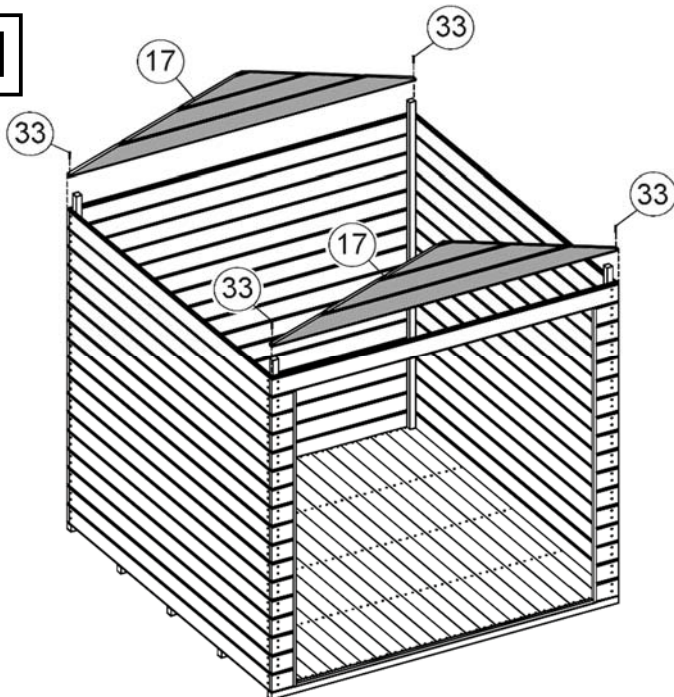




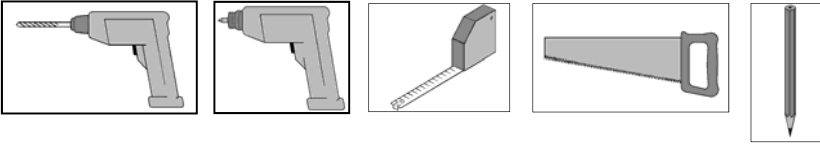
**10**



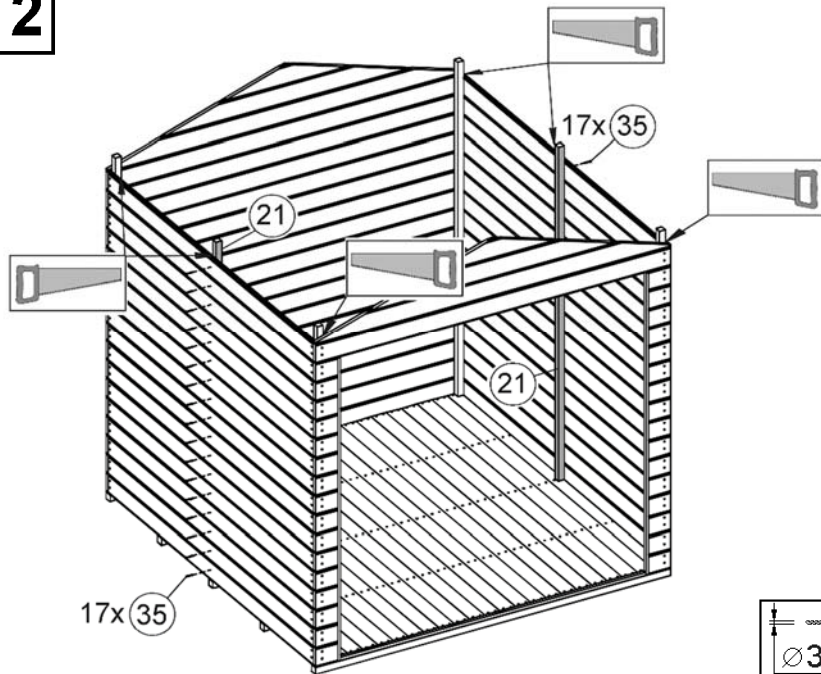
**11**



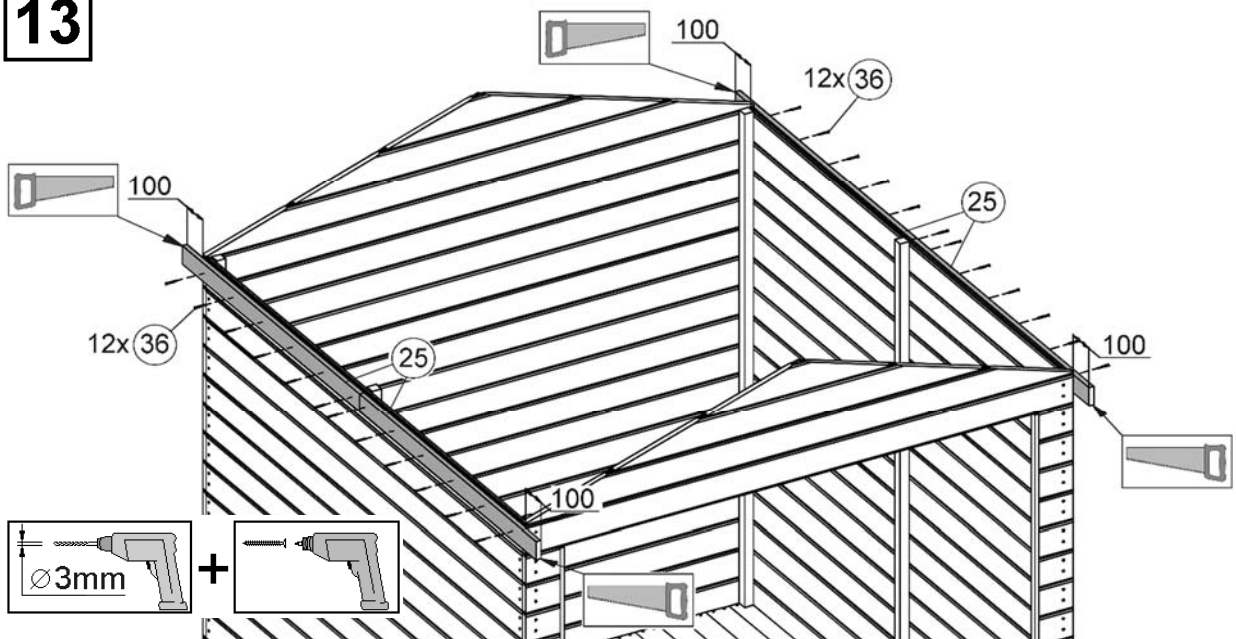


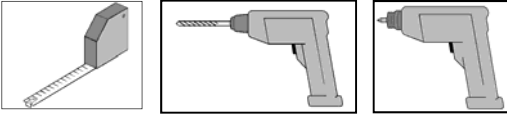


**12**

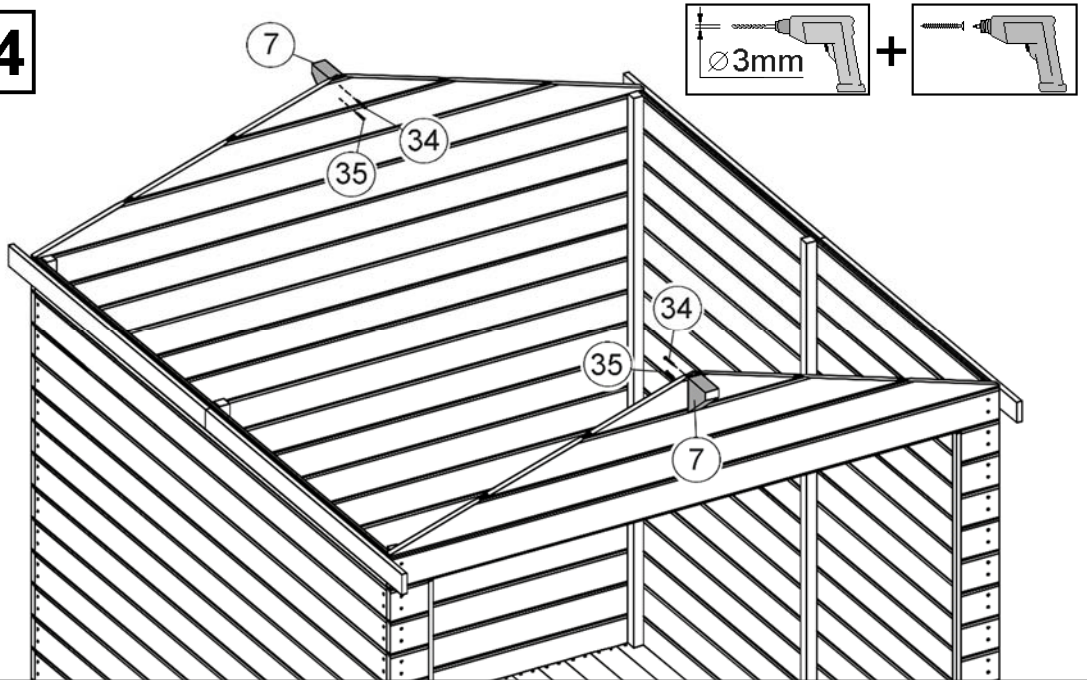


**13**

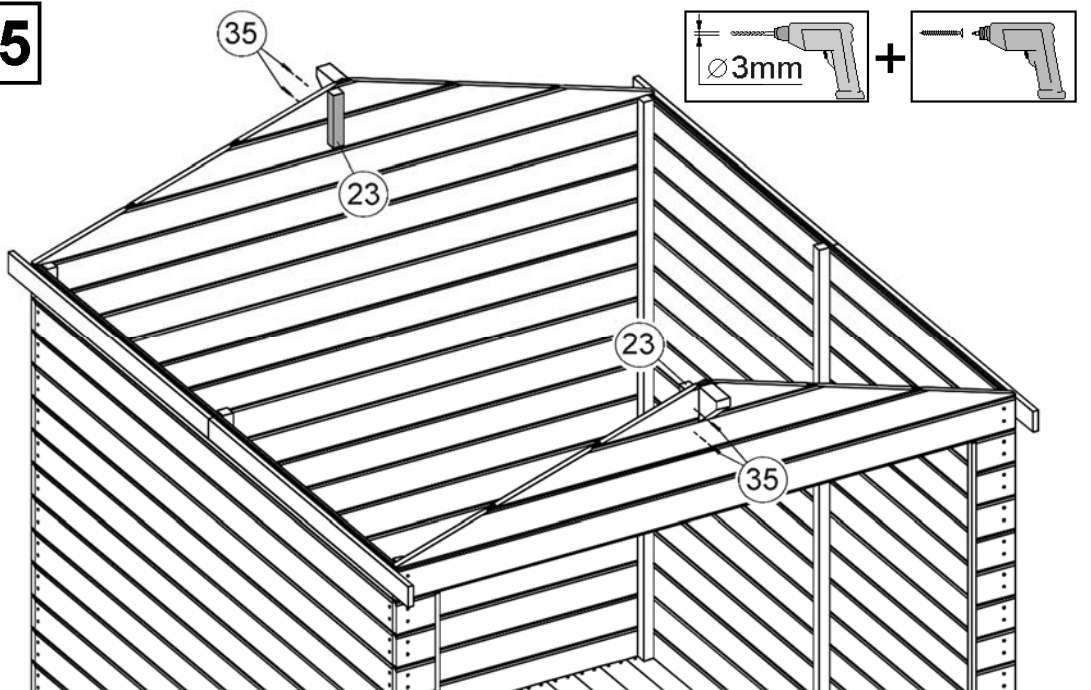


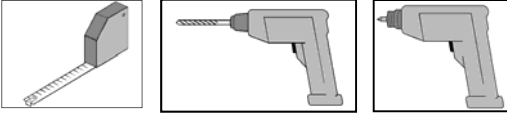


**14**

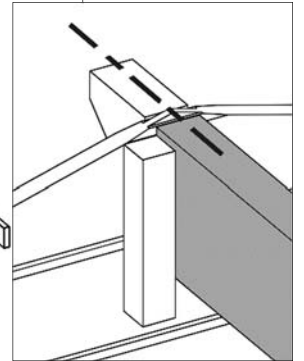
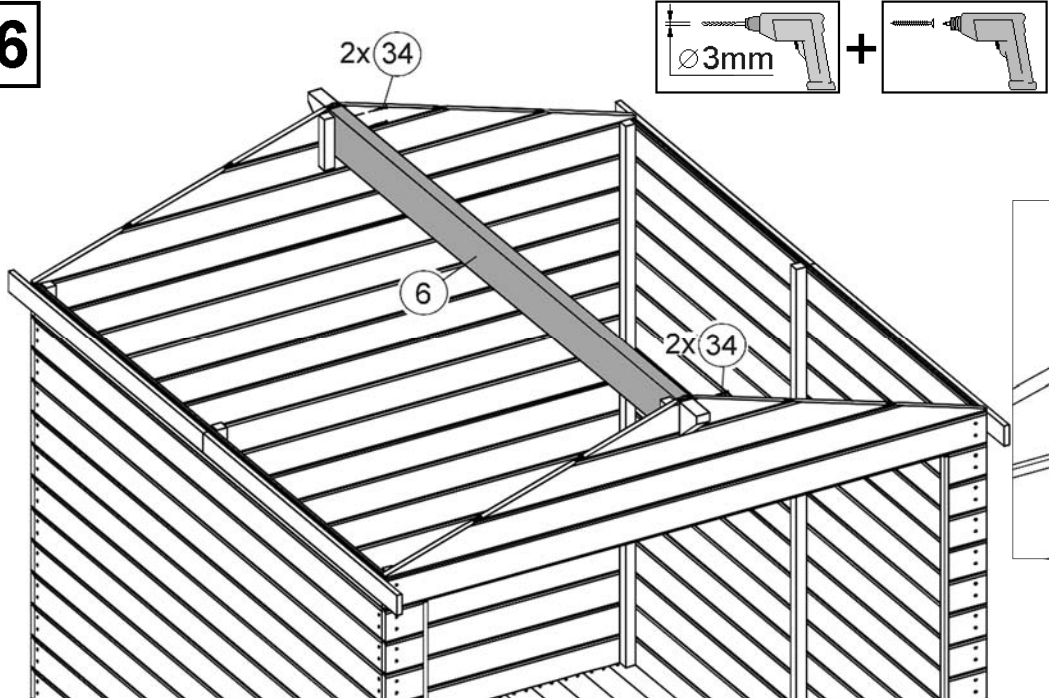


**15**

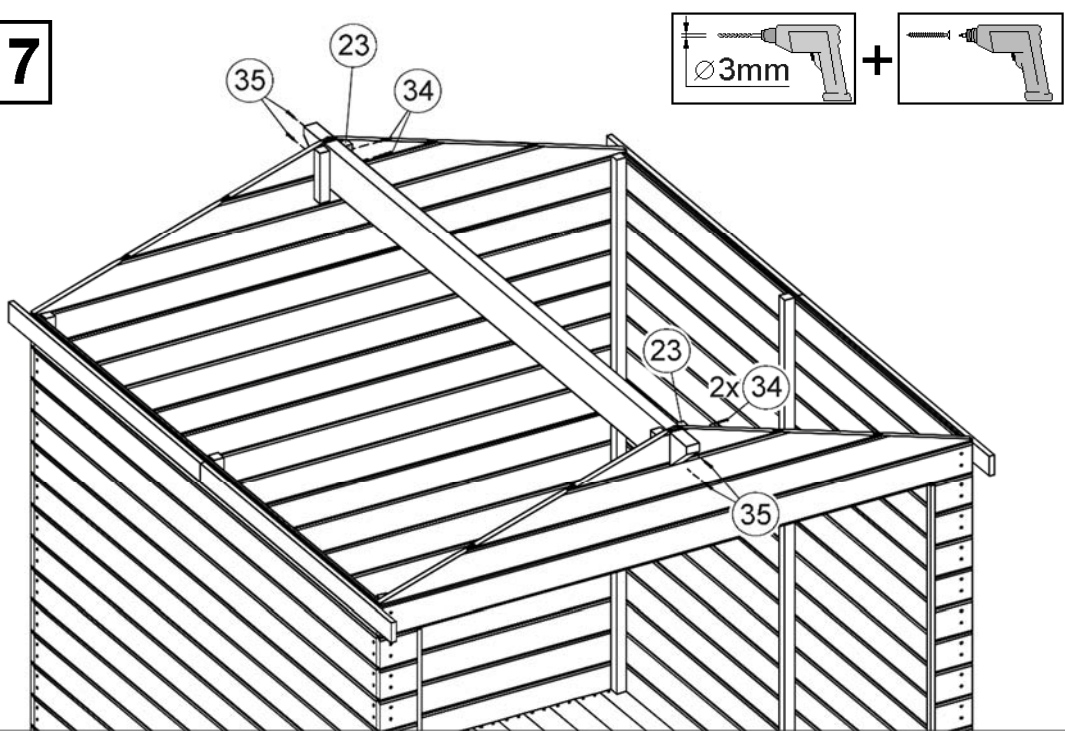




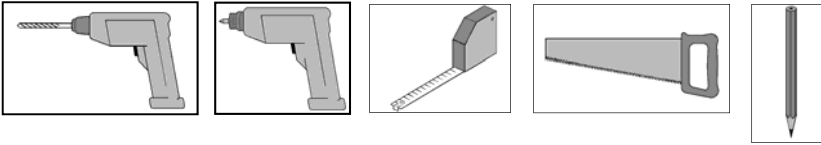
**16**



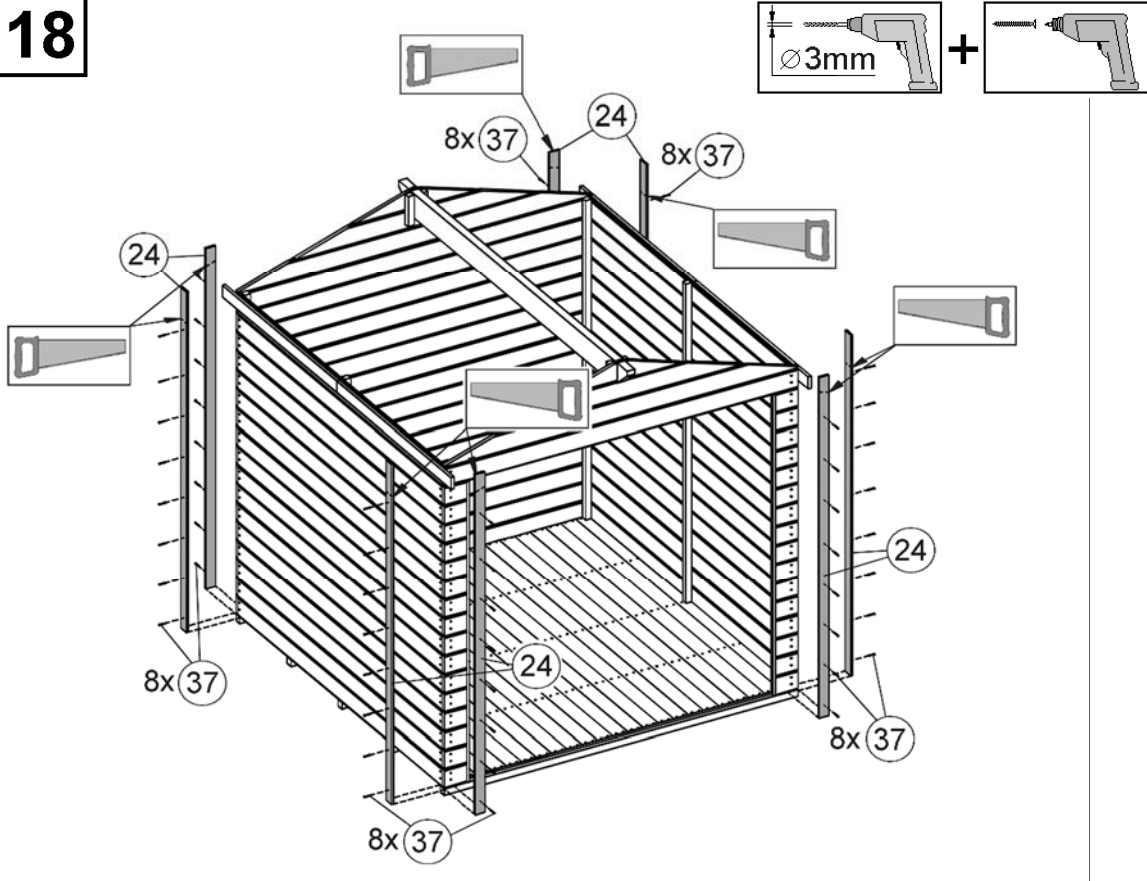
**17**



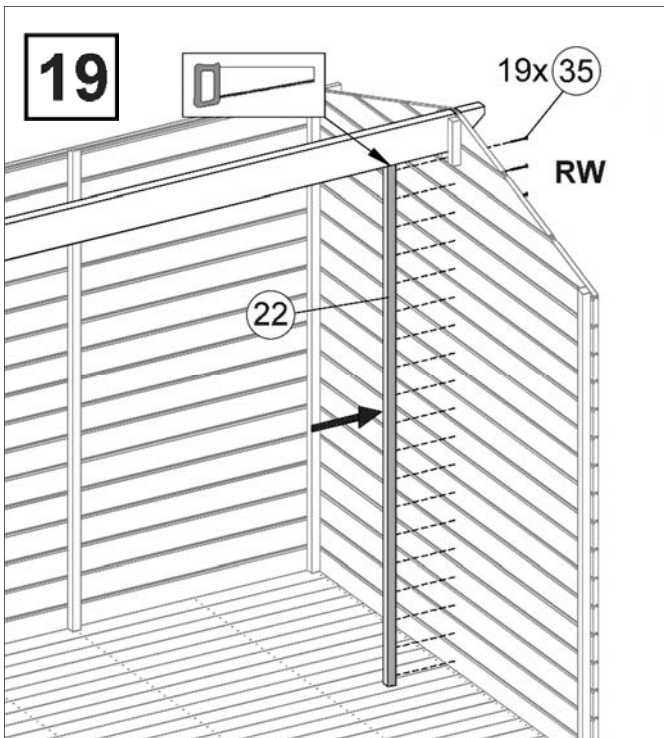


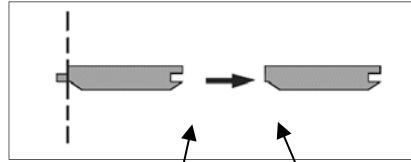
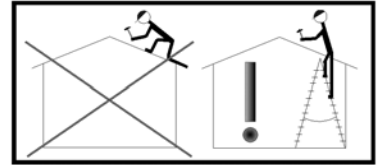
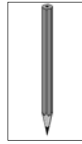
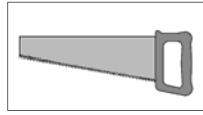
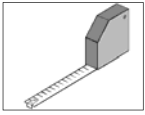


**18**

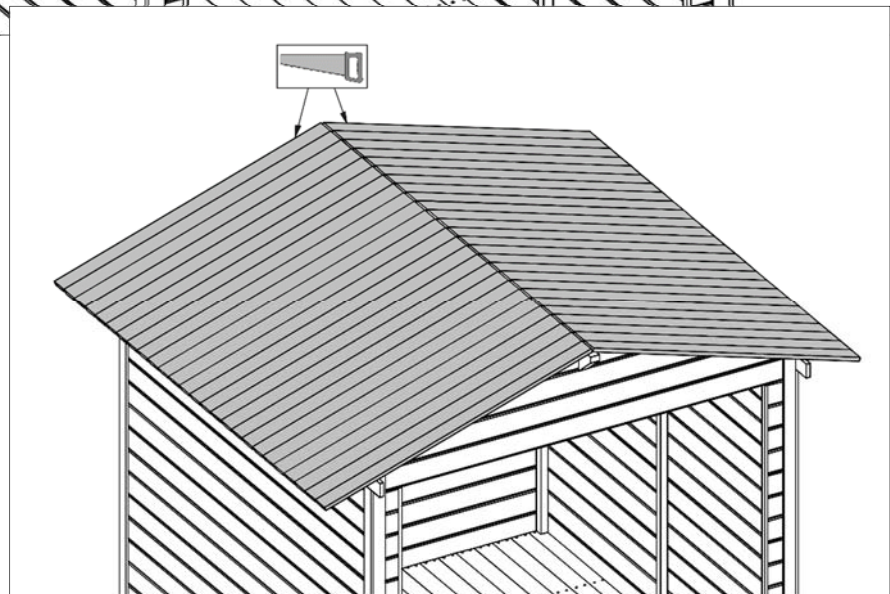
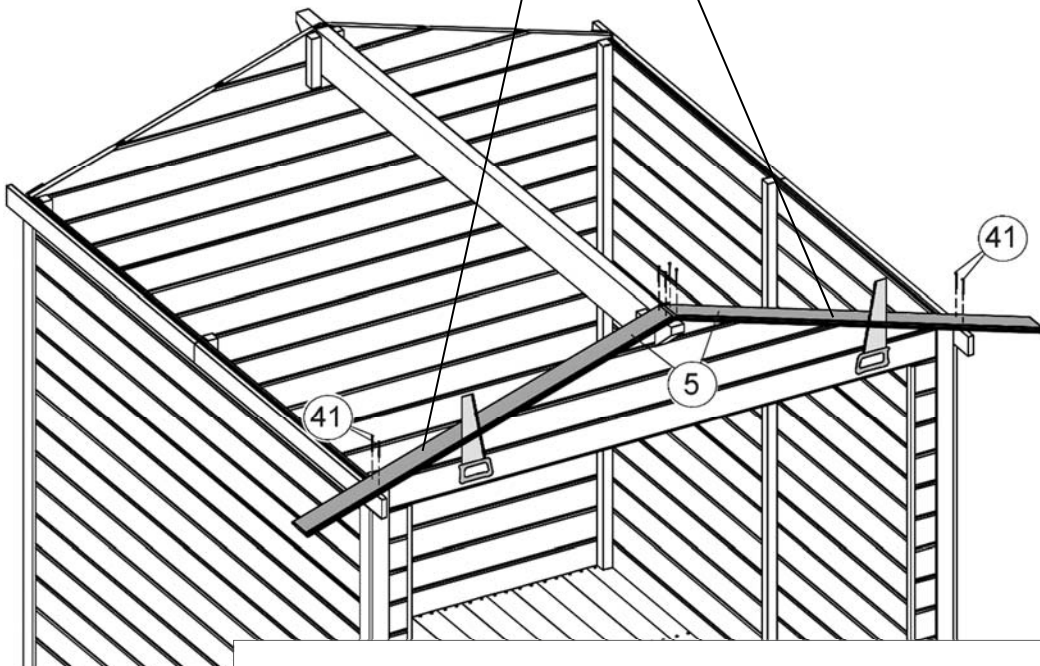


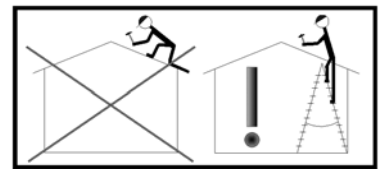
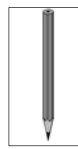
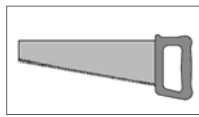
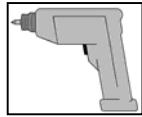
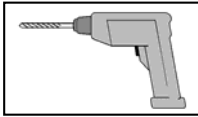
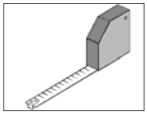
**19**



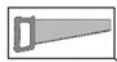
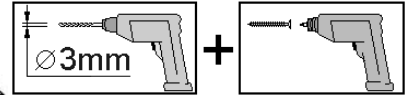


**20**



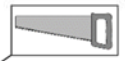
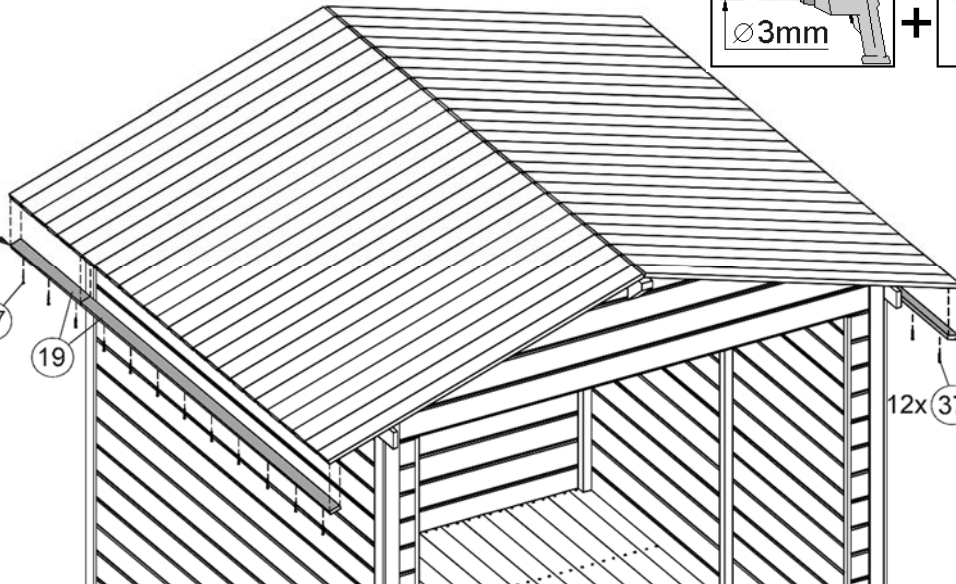


**21**



12x37

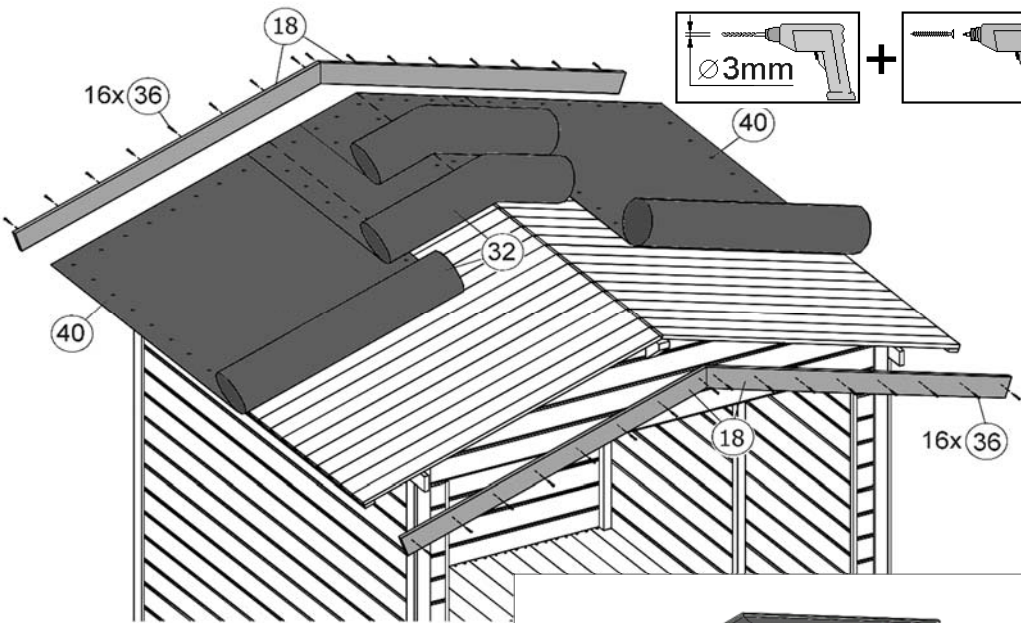
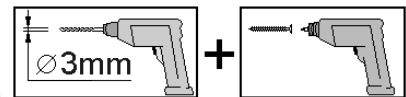
19



12x37

19

**22**



16x36

18

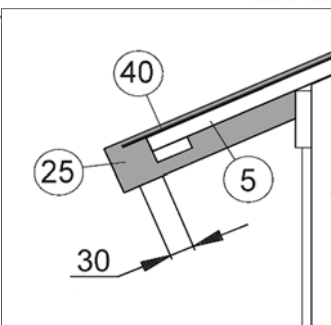
40

32

40

18

16x36

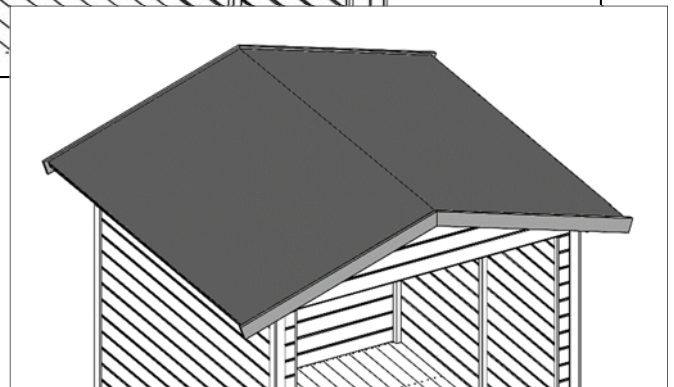


40

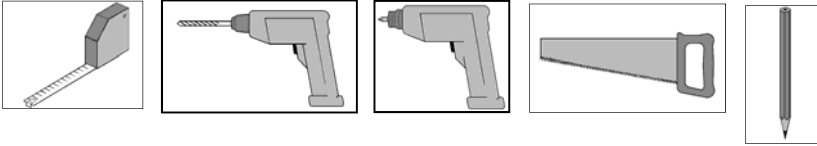
25

5

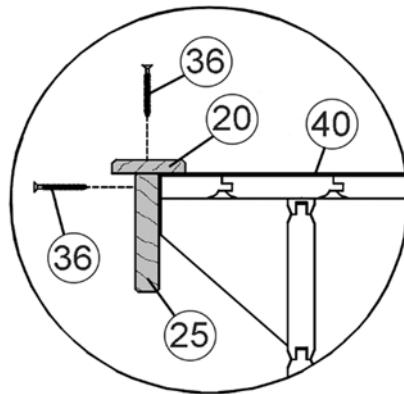
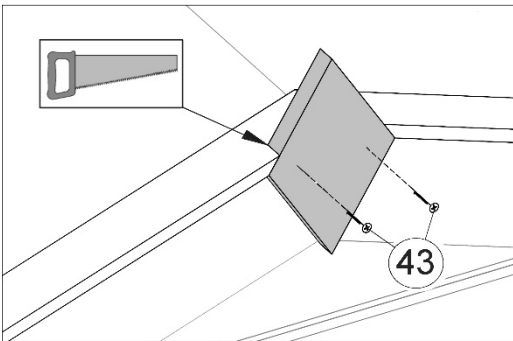
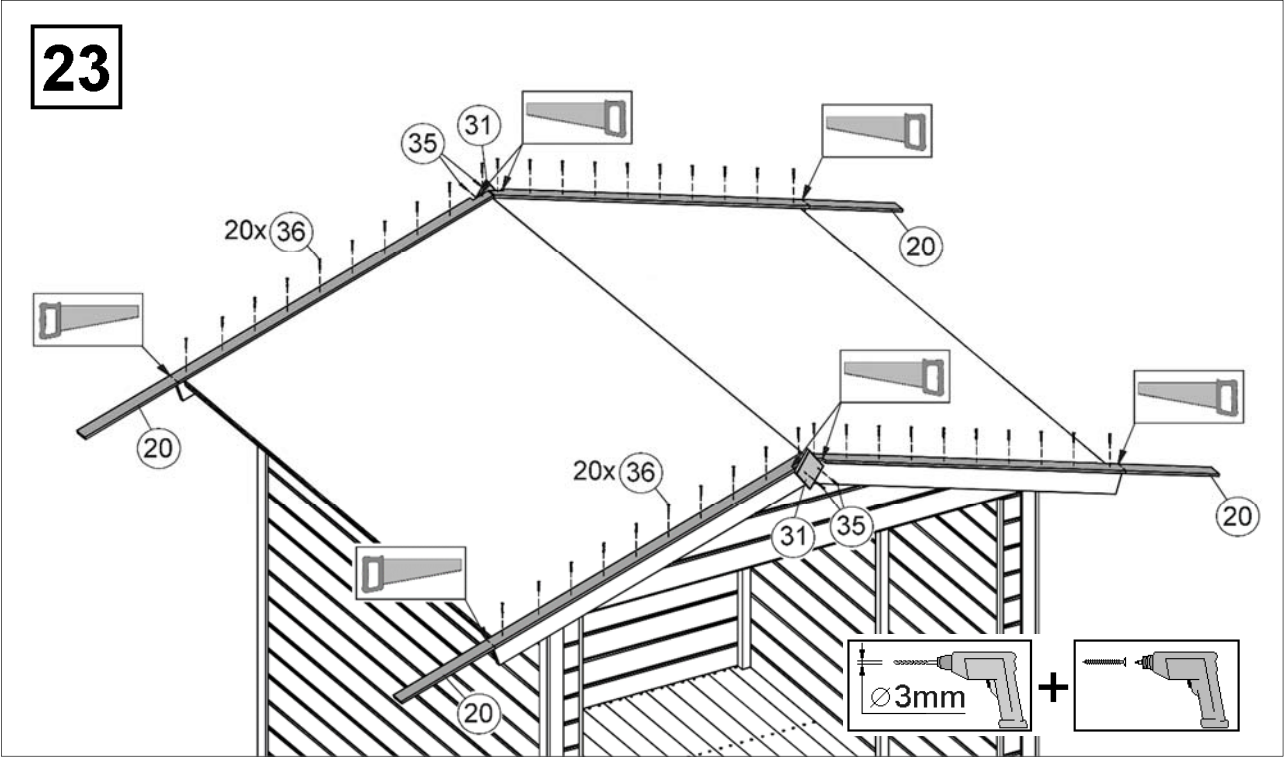
30

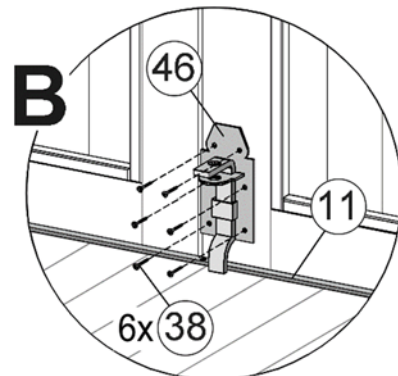
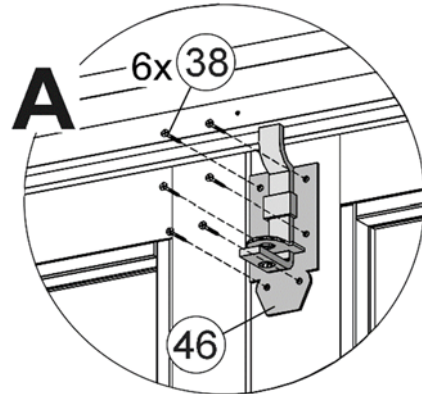
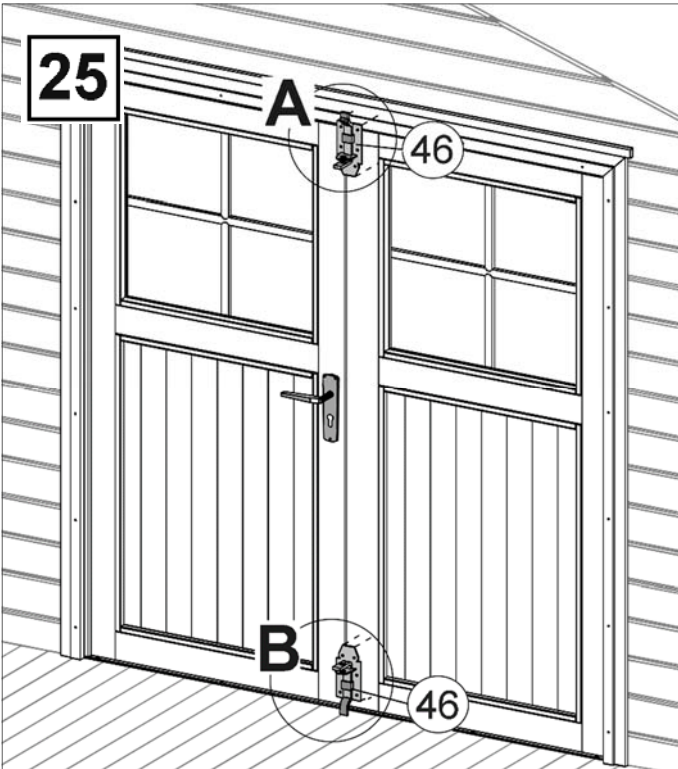
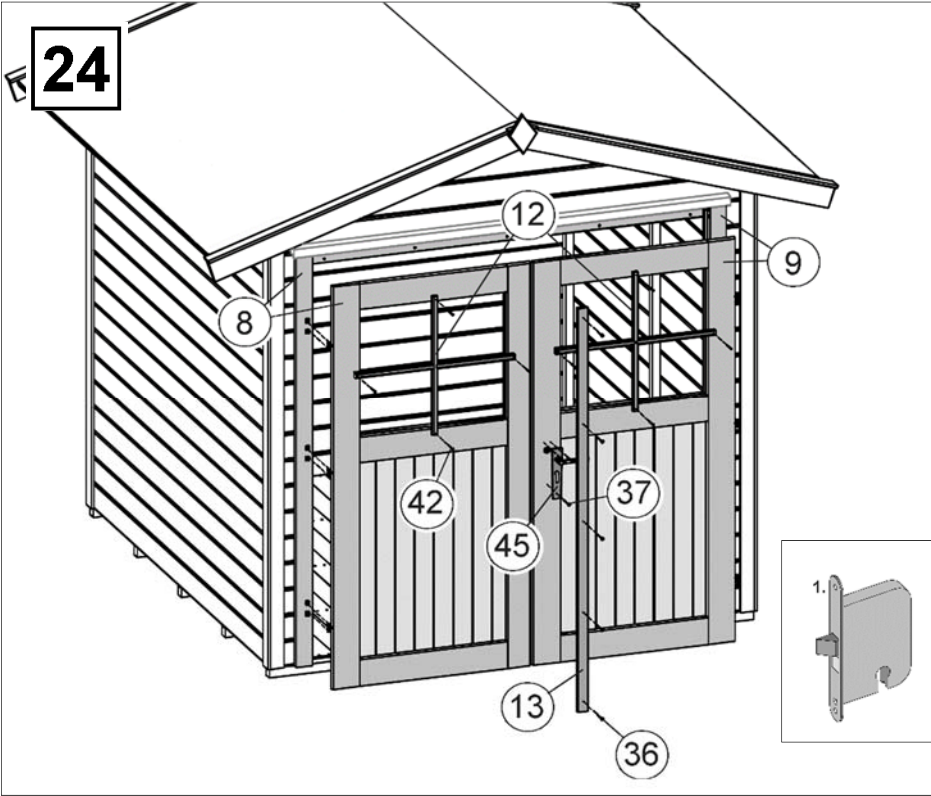
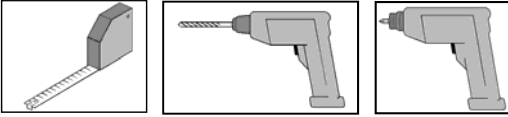




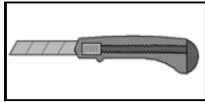
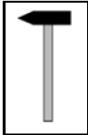


**23**

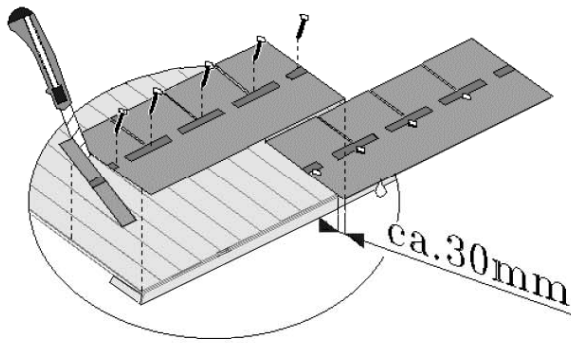




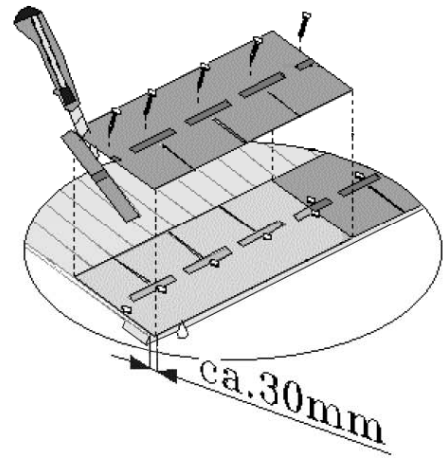




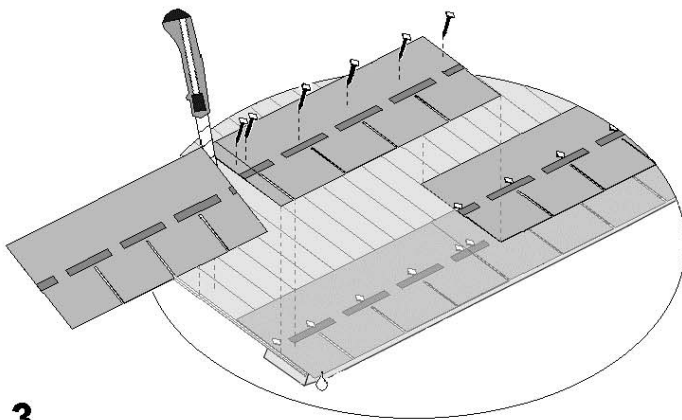
1.



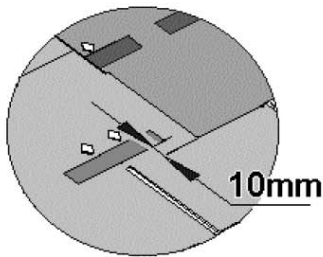
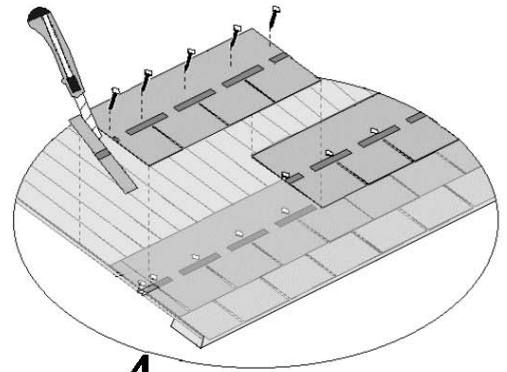
2.



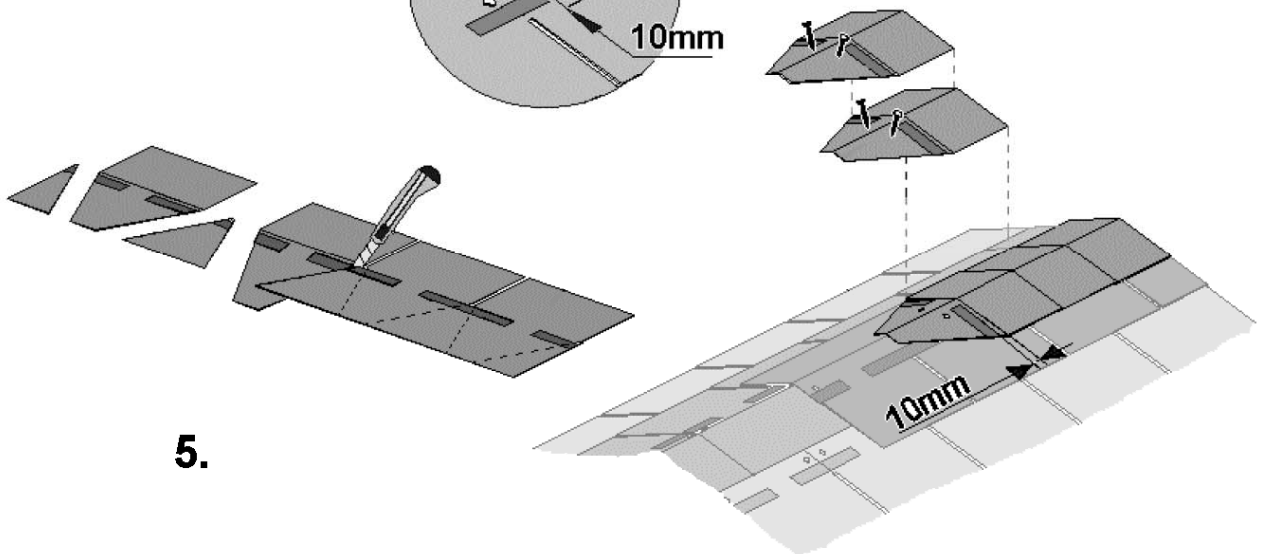
3.

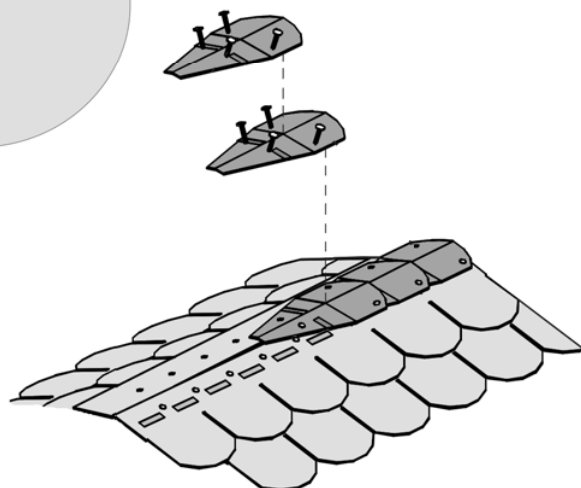
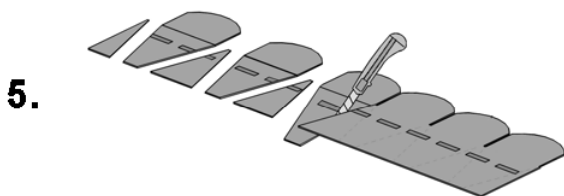
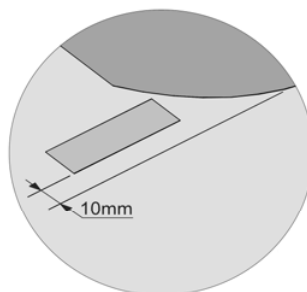
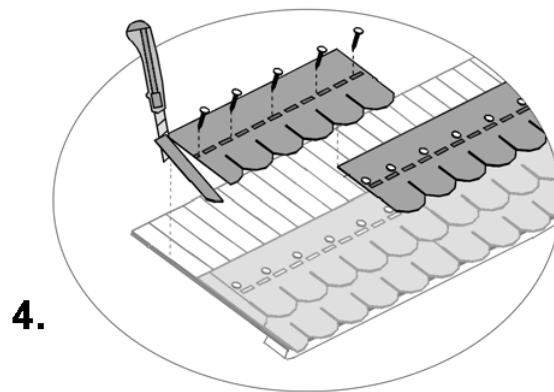
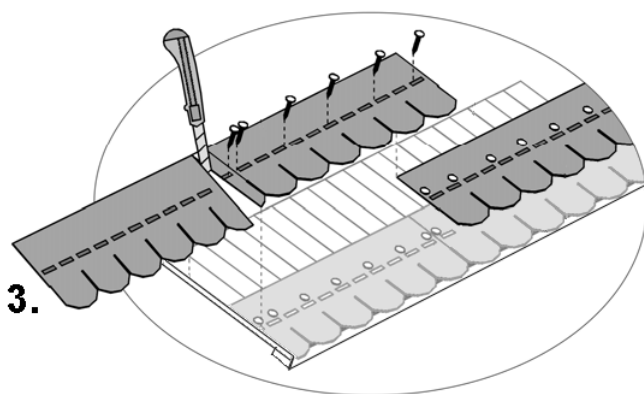
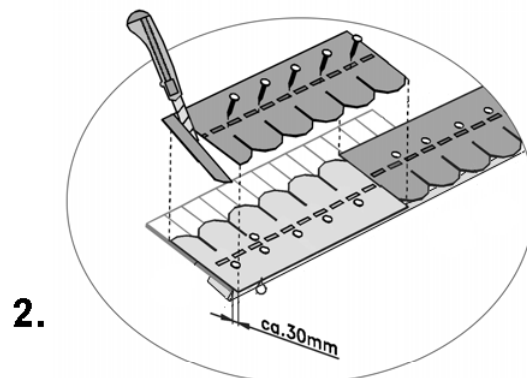
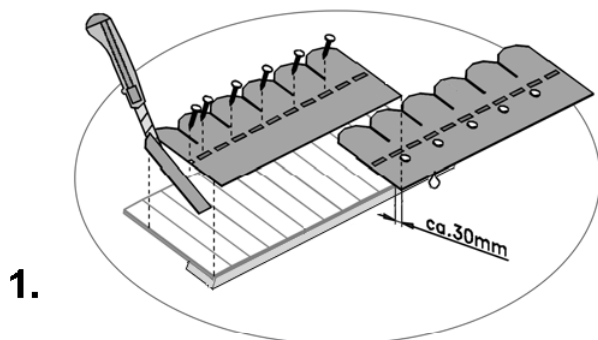
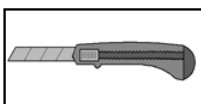
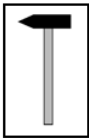


4.



5.









weka Holzbau GmbH,  
Johannesstr. 16  
D-17034 Neubrandenburg  
Tel.: 0395 42908-0  
Fax: 0395 42908-83  
EMail: [Info@weka-Holzbau.com](mailto:Info@weka-Holzbau.com)

**MA Art.-Nr.: 800.0286.16.44**