



## Standventilator „Retro“

Modell: FD-40M

EAN: 2076952003435



## Bedienungsanleitung

### Achtung:

Lesen Sie die Bedienungsanleitung sorgfältig durch, bevor Sie das Gerät in Betrieb nehmen oder warten und bewahren Sie diese für den späteren Gebrauch auf. Wenn Sie das Gerät weitergeben, händigen Sie bitte die Bedienungsanleitung unbedingt mit aus. Die Missachtung der Anweisungen kann zu Unfällen und/oder Schäden führen.

### 1. Bestimmungsgemäße Verwendung

Dieses Gerät ist ausschließlich für den privaten Gebrauch konzipiert. Nicht für gewerbliche Zwecke verwenden. Allgemeine Sicherheitshinweise

### 2. Allgemeine Sicherheitshinweise

- Entfernen Sie sämtliches Verpackungsmaterial von dem Gerät.
- Gerät gegebenenfalls fertig montieren (s. Abschnitt Montage).
- Eine nicht korrekte Installation kann zu Feuer, Stromschlägen oder Personenverletzungen führen.
- Überprüfen Sie ob das Gerät mit Ihrer örtlichen elektrischen Spannung betrieben werden kann.
- Nur an ordnungsgemäß installierten Steckdosen betreiben.
- Achten Sie darauf, dass das Anschlusskabel nicht zur Stolperfalle wird.
- Kontrollieren Sie vor jeder Nutzung das komplette Gerät auf Beschädigungen.
- Bei Beschädigungen darf das Gerät nicht betrieben werden, sondern muss entweder entsorgt, oder fachgerecht repariert werden.
- Gerät nie während des Betriebs transportieren.
- Der Stecker muss vor dem Reinigen und Warten oder dem

- Umstellen des Ventilators aus der Steckdose entfernt werden.
- Gerät nur mit geschlossenem Schutzgitter betreiben.
- Betreiben Sie das Gerät nur auf einem ebenen und stabilen Untergrund.
- Der Ventilator darf nicht in einem Raum mit hoher Luftfeuchtigkeit platziert werden. (z.B. Badezimmer).
- Das Gerät muss im Betrieb ausreichend Abstand zu Hitzequellen, Vorhängen, oder anderen hängenden Stoffen haben.
- Vorsicht bei langen Haaren. Diese könnten vom Luftstrom angesaugt werden.
- Das Gerät nie Wasser oder anderen Flüssigkeiten aussetzen.
- Das Gerät nur in trockenen Innenräumen verwenden.
- Stellen Sie sicher, dass sich der Stromstecker nicht in der Steckdose befindet, bevor Sie das Schutzgitter abnehmen.
- Berühren Sie keine beweglichen Teile, wenn der Ventilator in Betrieb ist.
- Das Gerät nicht mit feuchten Händen anfassen.
- Nur in ausgeschaltetem Zustand den Netzstecker ziehen oder einstecken.
- Gerät nicht unbeaufsichtigt betreiben.
- Niemals Gegenstände durch die Lüftungsgitter stecken.
- Gerät nie abdecken (Brandgefahr).
- Wenn sie das Gerät nicht betreiben muss der Netzstecker gezogen werden.
- Reparaturen dürfen nur von qualifizierten Fachkräften durchgeführt werden.
- Dieses Gerät kann von Kindern ab 8 Jahren und darüber sowie von Personen mit verringerten physischen, sensorischen oder mentalen Fähigkeiten oder Mangel an Erfahrung und Wissen benutzt werden, wenn sie beaufsichtigt oder bezüglich des sicheren Gebrauchs des Gerätes unterwiesen wurden und die daraus resultierenden Gefahren verstehen. Kinder dürfen nicht mit dem Gerät spielen. Reinigung und Benutzer-Wartung dürfen nicht von Kindern ohne Beaufsichtigung durchgeführt werden.

- Wenn das Gerät über einen längeren Zeitraum nicht verwendet wird, nehmen Sie es vom Stromnetz und bewahren Sie es zusammen mit dieser Bedienungsanleitung im Originalkarton an einem kühlen und trockenen Ort auf.

### 3. Technische Daten

Produktbezeichnung	Standventilator Retro
Modellnummer	FD-40M
Nennspannung	220V – 240V~
Nennfrequenz	50/60 Hz
Nennleistung	50 W

Informationen zur Angabe des Modells/ der Modelle, auf das/ die sich die Informationen beziehen: Standventilator FD-40M			
Bezeichnung	Symbol	Wert	Einheit
Maximaler Volumenstrom	F	66,83	m <sup>3</sup> / min
Ventilator-Leistungsaufnahme	P	47,0	W
Serviceverhältnis	Sv	1,42	(m <sup>3</sup> / min) / W
Leistungsaufnahme im Bereitschaftszustand	P <sub>SB</sub>	-	W
Leistungsaufnahme im ausgeschalteten Zustand	P <sub>OFF</sub>	0	W
Ventilator-Schallleistungspegel	LWA	65,75	dB(A)
Maximale Luftgeschwindigkeit	c	3,60	m / s
Saisonaler Energieverbrauch	Q	15,04	kWh / a
Messnorm für die Ermittlung des Serviceverhältnisses	IEC 60879:1986 (corr. 1992)		
Kontaktdaten für weitere Informationen	Globus Fachmärkte GmbH & Co.KG, Zechenstraße 8, 66333Völklingen, Deutschland		

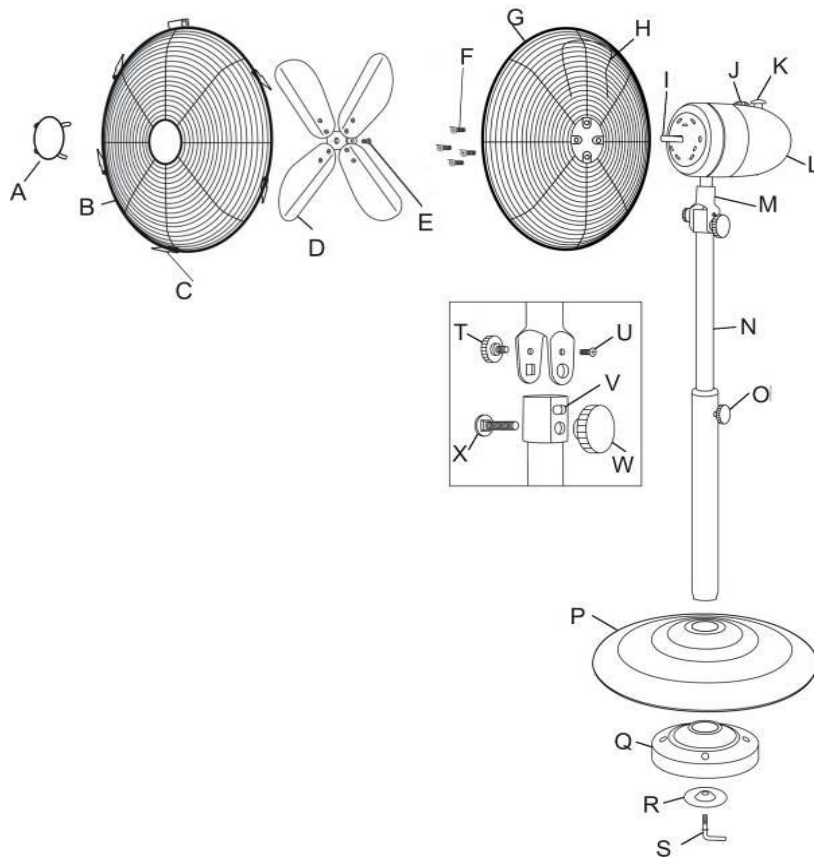
#### 4. Funktionen und Ausstattung

- Energiesparender Hochgeschwindigkeitsmotor für maximale Luftzirkulation.
- Justierbare Neigung für eine flexible Nutzung.
- 3 verschiedene Geschwindigkeiten
- Präzisions-Ventilatorblätter für eine starke Ventilation bei wenig Geräusentwicklung.
- Stabiles Chromgestell mit Hitzeschutz um eine Überhitzung des Motors zu verhindern.

#### 5. Beschreibung der Teile

- A. Abdeckung
- B. Vorderes Schutzgitter
- C. Verschluss
- D. Ventilatorblätter
- E. Verbindungsschraube
- F. Befestigungsschrauben
- G. Hinteres Schutzgitter
- H. Tragegriff
- I. Motorwelle
- J. Geschwindigkeitsregulierung
- K. Oszillation
- L. Motorgehäuse
- M. Kopfgelenk
- N. Stange
- O. Höheneinstellknopf

- P. Standfuß
- Q. Gewicht
- R. Unterlegscheibe/Dichtung
- S. Verschlusshebel
- T. Neigungsknopf
- U. Neigungsschraube
- V. Neigungsgewinde
- W. Feststellknopf
- X. Feststellschraube



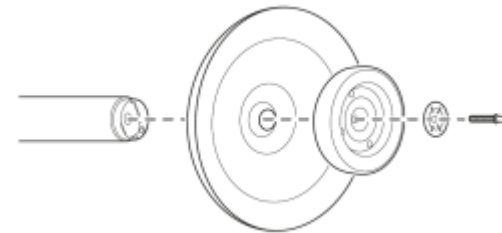
## 6. Funktionsweise des Geräts

- a) Stellen Sie sicher, dass die Stromversorgung den elektrischen Anforderungen des Geräts entspricht.
- b) Betätigen Sie den Knopf zur Geschwindigkeitsregulierung um die Geschwindigkeit einzustellen: 0 (Aus), I (Langsam), II (Mittel), III (Schnell).
- c) Berühren Sie niemals die Ventilatorblätter mit der Hand oder einem Objekt!
- d) Sollte es nach längerem Gebrauch zu Beschädigungen am Stromkabel kommen, lassen Sie dieses nur von qualifizierten Elektrikern reparieren/austauschen.

## 7. Montage

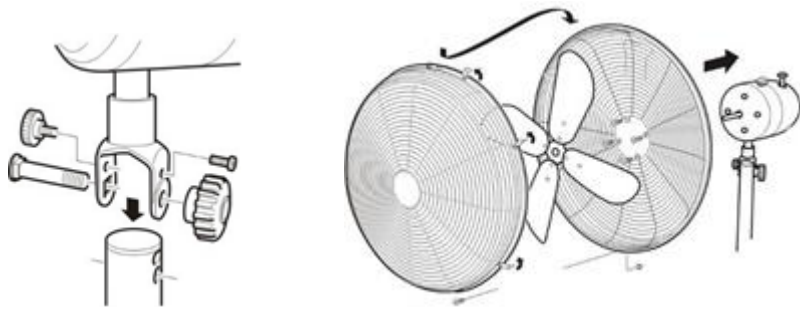
Entfernen Sie den Ventilator aus der Verpackung

### Zusammenbau des Standfußes



1. Entfernen Sie die L-förmige Schraube und die silberne Unterlegscheibe vom Ende der Stange.
2. Stecken Sie die Stange von der einen Seite und das Gewicht und die Unterlegscheibe von der anderen Seite in den Standfuß.
3. Benutzen Sie die L-förmige Schraube um die Teile miteinander zu verbinden.

### Zusammenbau des Ventilators

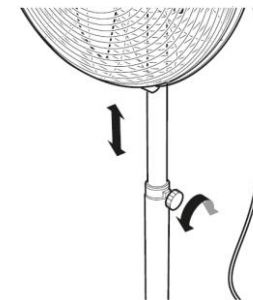


1. Entfernen Sie Schrauben und Halterung vom oberen Ende der Verlängerungsstange.
2. Entfernen Sie die Schrauben von der Halterung.
3. Setzen Sie die Motoreinheit auf die Verlängerungsstange.
4. Befestigen Sie die Motoreinheit mithilfe der Feststellschraube an den unteren Löchern.
5. Drehen Sie die Schrauben beidseitig in die oberen Löcher.

6. Stellen Sie sicher, dass das Gerät nicht an den Strom angeschlossen ist und entfernen Sie die Schrauben von der Vorderseite des Motorgehäuses.
7. Befestigen Sie das hintere Schutzgitter mit dem Tragegriff nach oben an dem Motorgehäuse indem Sie die 4 Schrauben verwenden.
8. Entfernen Sie das Gummiteil und drehen Sie die Rille der Motorwelle nach oben.
9. Stecken Sie die Ventilatorblätter auf die Motorwelle und verbinden Sie beide Teile mithilfe der Schraube
10. Hängen Sie das vordere Schutzgitter in das hintere Schutzgitter ein, so dass sich die beiden Schraubenlöcher überlappen.
11. Verschrauben Sie die beiden Gitter mithilfe der Schraube und Mutter und verschließen Sie die Clips.

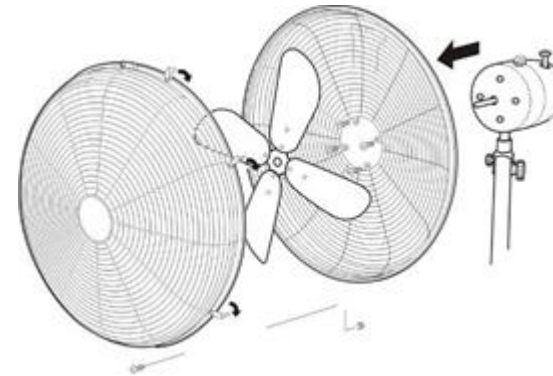
### 8. Betrieb

1. Stellen Sie den Ventilator auf einen ebenen Untergrund.



2. Stellen Sie den Ventilator auf die gewünschte Höhe ein indem Sie den Höheneinstellknopf lösen (gegen den Uhrzeigersinn) die Höhe einstellen und den Höheneinstellknopf wieder anziehen (im Uhrzeigersinn).
3. Neigen Sie den Ventilator in die gewünschte Position. Sie können ihn folgendermaßen einstellen.
  - a. Horizontal (Position a) oder leicht nach oben geneigt (Position b).
  - b. Oszillierend von links nach rechts (mit einem 90° Schwenkbereich). Dadurch wird die Luft besser im Raum verteilt. Drücken Sie den Oszillationsknopf am oberen Teil des Motorgehäuses komplett rein.
  - c. Ohne Oszillation. Dadurch wird ein bestimmter Bereich belüftet. Ziehen Sie dafür den Oszillationsknopf bis Sie es klicken hören.
4. Stecken Sie den Stecker in die Steckdose.
5. Schalten Sie den Ventilator ein indem Sie den Geschwindigkeitsknopf drehen.
  - a. Position I: niedrige Geschwindigkeit
  - b. Position II: mittlere Geschwindigkeit
  - c. Position III: hohe Geschwindigkeit
6. Schalten Sie den Ventilator aus indem Sie den Geschwindigkeitsknopf auf Position 0 einstellen.

## 9. Reinigung und Wartung



Im Laufe der Zeit kann sich Staub am Schutzgitter und den Ventilatorblättern ansetzen. Versuchen Sie immer zuerst den Staub mit einer Bürste oder einem Staubsauger zu entfernen. Sollte dies nicht ausreichend sein können Sie den Ventilator auseinanderbauen um ihn zu reinigen.

1. Ziehen Sie den Stecker aus der Steckdose.
2. Lösen Sie die 6 Clips am Schutzgitter
3. Benutzen Sie einen kleinen Schraubenzieher um die Schraube am unteren Ende der Schutzgitter zu lösen.
4. Nehmen Sie das vordere Schutzgitter ab.
5. Halten Sie die Ventilatorblätter fest damit diese sich nicht drehen und lösen Sie die Schraube mithilfe eines kleinen Schraubenziehers. Entfernen Sie die Ventilatorblätter.
6. Lösen Sie die Schrauben des hinteren Schutzgitters mithilfe eines kleinen Schraubenziehers und entfernen Sie dieses anschließend.

7. Stauben Sie das Produkt mit einem weichen trockenen Tuch ab. Wenn dies nicht ausreicht, verwenden Sie ein feuchtes Tuch sowie ein neutrales Reinigungsmittel. Lassen Sie das Gerät vollständig trocknen, bevor Sie es erneut verwenden. Verwenden Sie keine Lösungsmittel und Scheuermittel. Tauchen Sie den Ventilator niemals in Wasser oder eine andere Flüssigkeit und lassen Sie keine Flüssigkeit in den Ventilator oder den Motor kommen. WEEE - Entsorgungshinweis

## 10. WEEE - Entsorgungshinweis



### **Entsorgung von elektrischen und elektronischen Geräten**

Das Symbol auf dem Produkt oder seiner Verpackung weist darauf hin, dass dieses Produkt nicht als normaler Haushaltsabfall zu behandeln ist, sondern an einer Annahmestelle für das Recycling von elektrischen und elektronischen Geräten abgegeben werden muss. Leisten auch Sie einen Beitrag zum korrekten Entsorgen dieses Produkts und schützen Sie die Umwelt und die Gesundheit Ihrer Mitmenschen. Umwelt und Gesundheit werden durch falsches Entsorgen gefährdet.

Globus Fachmärkte GmbH & Co. KG, Zechenstr. 8, 66333 Völklingen

[www.Globus-Baumarkt.de](http://www.Globus-Baumarkt.de)