



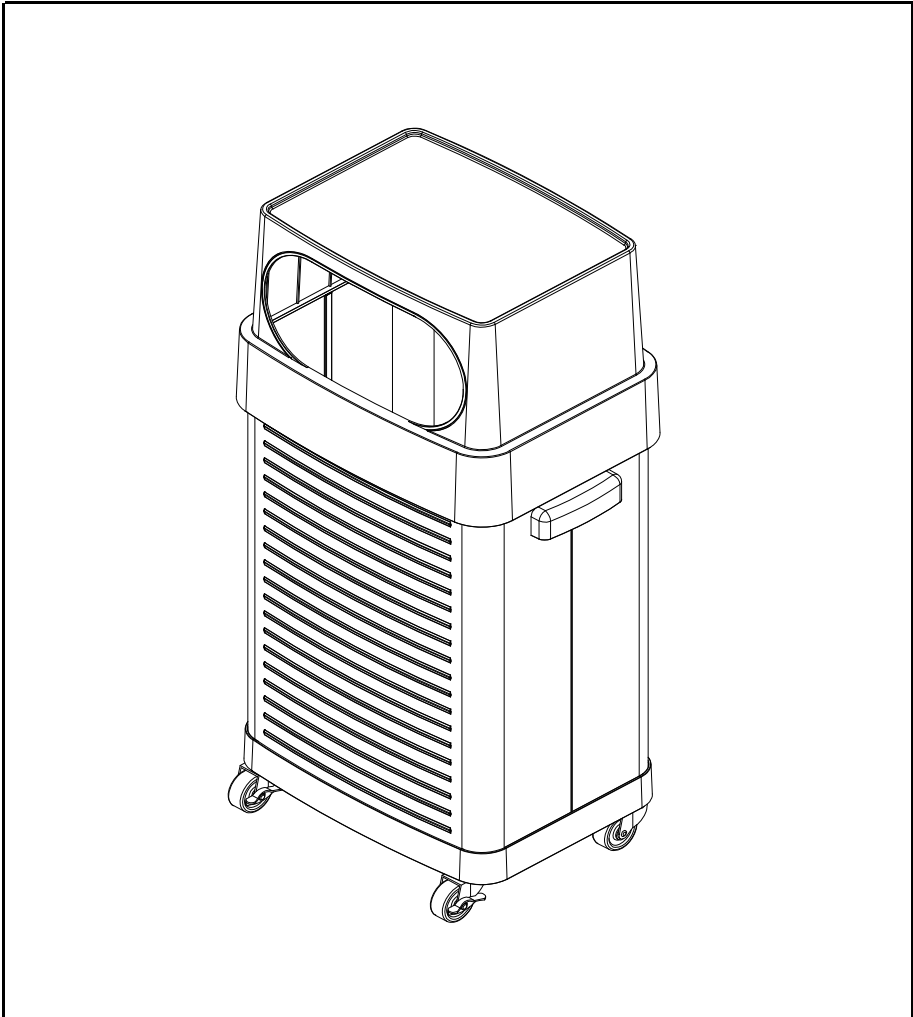
EAN: 2077604512213

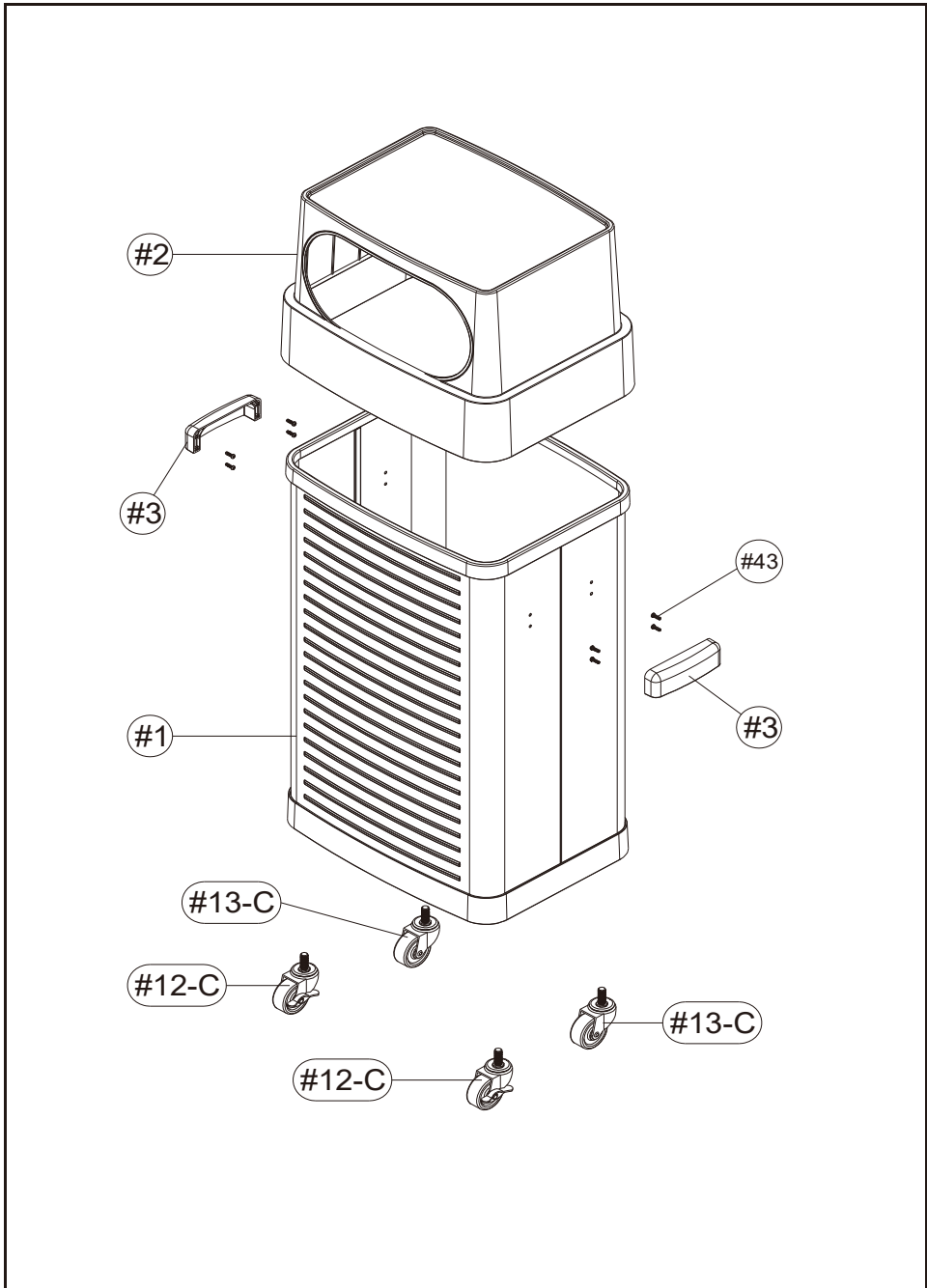
Montageanleitung

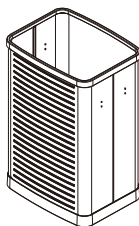
Abfalleimer mit Lenkrollen (Art. Nr. TRC20215)

Maße: 44 cm x 33 cm x 88 cm

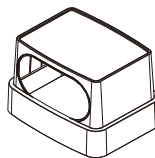
Bitte lesen Sie die Montageanleitung sorgfältig durch und bewahren Sie diese für den späteren Gebrauch auf.



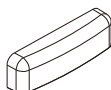




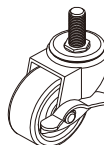
(#1) Eimer x 1 Stück



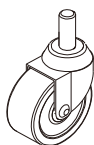
(#2) Deckel x 1 Stück



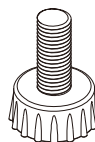
(#3) Griff x 2 Stück



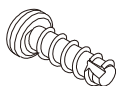
(#12-C) Lenkrolle mit Festellbremse x 2 Stück



(#13-C) Lenkrolle ohne Festellbremse x 2 Stück



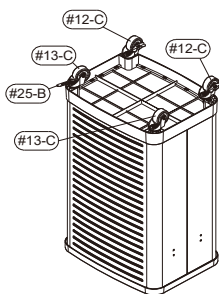
(#13-E) Standfuss x 4 Stück



(#43) Schraube H (M4 x 15L) x 8 Stück



(#25-B) Schraubenschlüssel x 1 Stück



Schritt 1: Montage der Lenkrollen (#12-C, #13-C) oder Standfüße (#13-E).

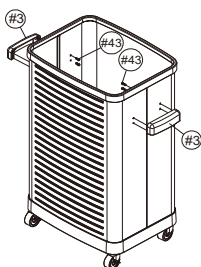
Öffnen Sie den Karton und stellen Sie den Eimer (#1) auf den Kopf.

Zum Gebrauch mit Lenkrollen (#12-C, #13-C):

Montieren Sie die Lenkrollen mit Feststellbremse (#12-C) und Lenkrollen ohne Feststellbremse (#13-C) an die Unterseite des Eimers (#1). Benutzen Sie hierzu den Schraubenschlüssel (#25-B) und ziehen die Lenkrollen vollständig an.

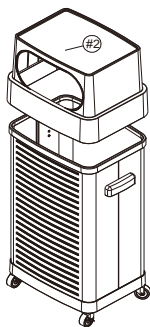
Zum Gebrauch mit Standfüßen (#13-E):

Montieren Sie die Standfüße (#13-E) an die Unterseite des Eimers (#1).



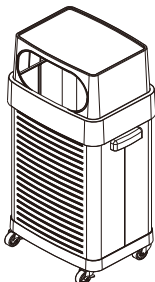
Schritt 2: Montieren der Griffe (#3).

Stellen Sie den Eimer aufrecht nachdem Sie Lenkrollen oder Standfüße angebracht haben. Montieren Sie die beiden Griffe (#3) an die Seiten des Eimers (#1). Arretieren Sie die Löcher, benutzen Sie Schrauben H (#43) und ziehen diese an.



Schritt 3: Montieren des Deckels (#2).

Legen Sie eine Plastiktüte (nicht im Lieferumfang enthalten) in den Eimer (#1), setzen Sie den Deckel (#2) auf den Eimer (#1).



Hinweis: 1. Benutzen Sie entweder Lenkrollen oder Standfüße.

2. Montieren Sie nicht beides gleichzeitig.

Fassungsvolumen: 65 L

Pflegehinweise:

Verwenden Sie keine traditionellen Edelstahlreinigungsmittel.
Reiben Sie die Oberfläche behutsam einmal im Monat mit warmem Wasser und einem weichen Tuch (vorzugsweise ein Mikrofasertuch) ab.

Globus-Fachmärkte GmbH & Co KG,
Zeichenstr. 8, D – 66333 Völklingen