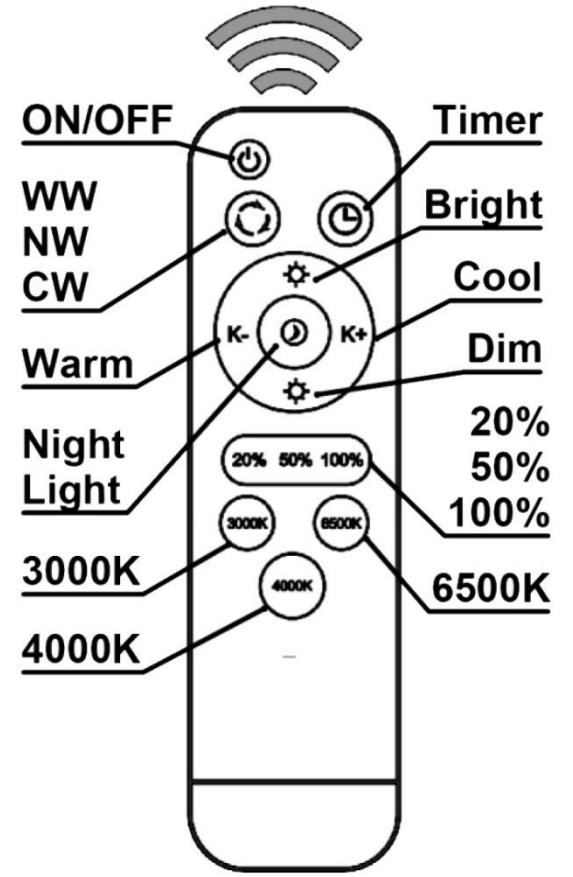
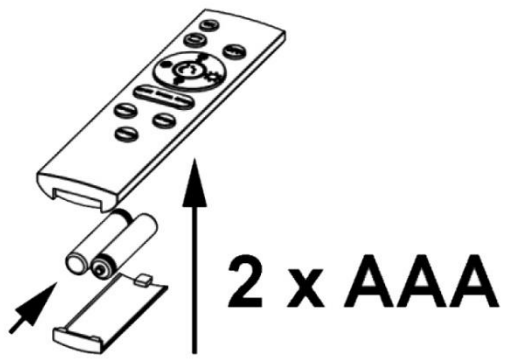
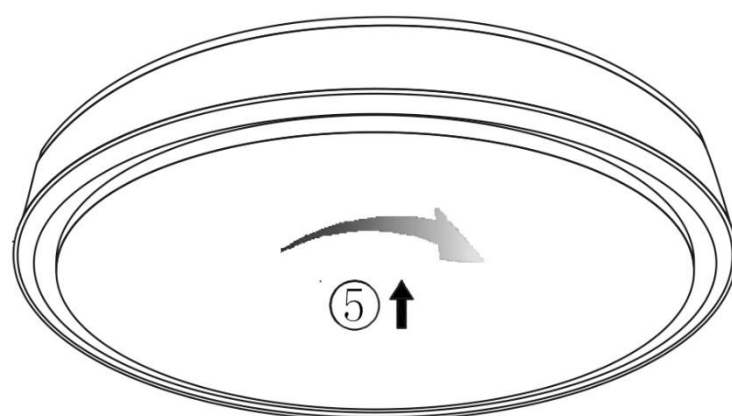
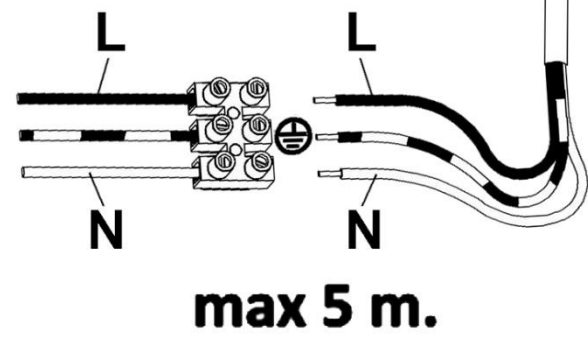
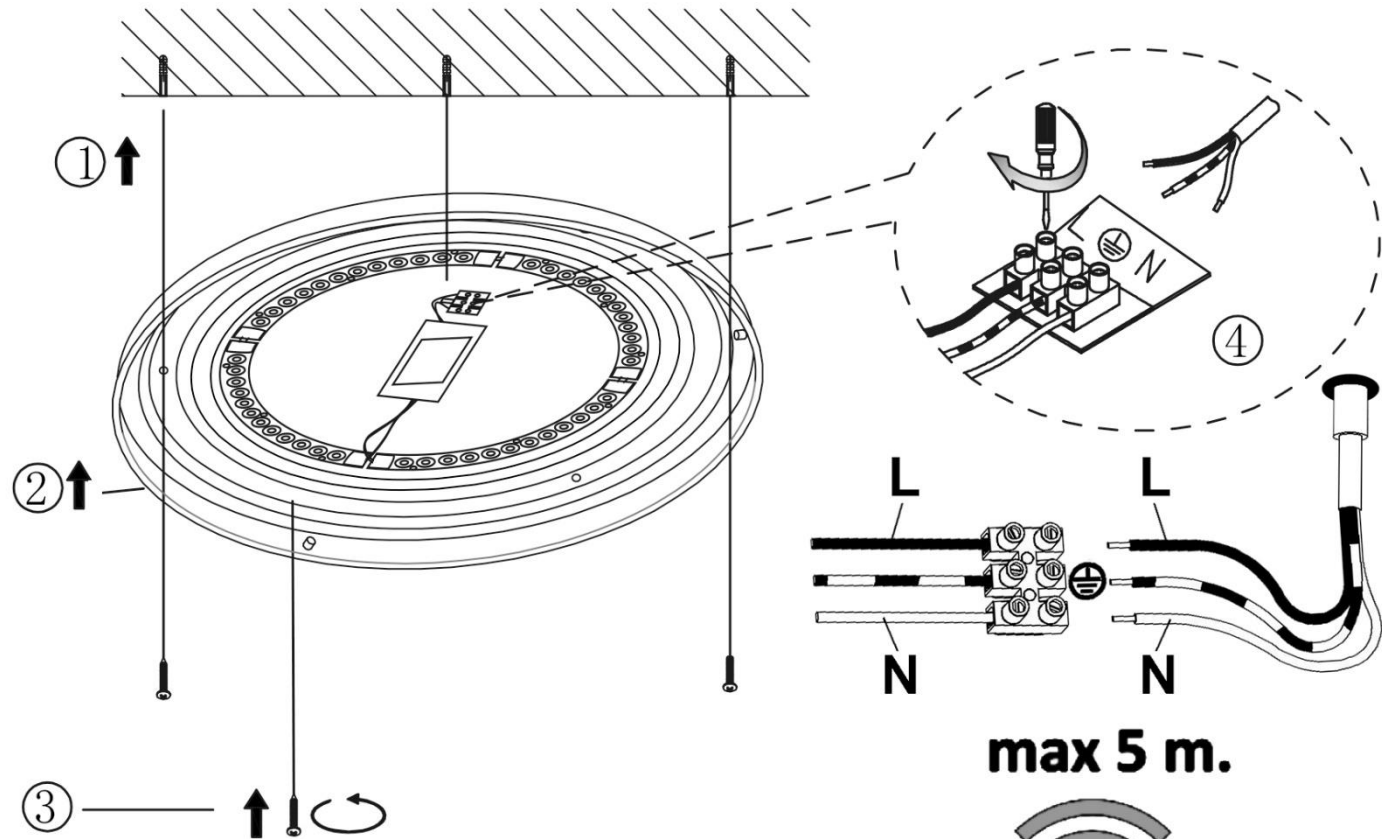


# MAL 395601x



- |                            |                          |                            |                             |
|----------------------------|--------------------------|----------------------------|-----------------------------|
| Ⓛ Montageanleitung         | ⒼⓅ Mounting instructions | Ⓔ Instruction de montage   | Ⓛ Istruzioni di montaggio   |
| Ⓔ Instrucciones de montaje | ⒹⓀ Montageanledning      | Ⓢ Monteringsinstruktion    | Ⓝ Montasjeveiledning        |
| Ⓕ Asennusohje              | ⓃⓁ Montageaanwijzing     | Ⓟ Instrukcja montażu       | ⒸⓏ ávod k montáži           |
| Ⓚ Návod na použitie        | ⓈⓁ Montazno navodilo     | Ⓔ Szerelési utasítás       | ⓇⓇ Instrucțiunile de montaj |
| Ⓟ Instruções de montagem   | ⓇⓇ Montaj talimati       | ⓁⓂ Montāžas instrukcija    | ⒼⓇ Ръководство за монтаж    |
| ⓇⓇ Инструкция по монтажу   | ⒼⓇ Συναρμολογησης        | Ⓔ Uputstvo za postavljanje | ⓇⓇ Uputstvo za montažu      |



## Ⓛ Sicherheitshinweise / Bitte lesen Sie diese Informationen sorgfältig durch, bevor Sie mit der Installation oder Inbetriebnahme dieses Produkts beginnen. Heben Sie diese Gebrauchsanweisung für spätere Zwecke gut auf.

- Die Leuchten dürfen nur von autorisiertem Fachpersonal nach den jeweils geltenden Elektro- Installationsvorschriften installiert werden.
- Der Hersteller übernimmt keine Verantwortung für Verletzungen oder Schäden, die Folge eines unsachgemäßen Gebrauchs der Leuchte sind.
- Die Pflege von Leuchten beschränkt sich auf die Oberflächen. Aus Gründen der elektrischen Sicherheit darf dieses Produkt nicht mit Wasser oder sonstigen Flüssigkeiten gereinigt werden. Verwenden Sie zur Reinigung nur ein trockenes, fusselfreies Tuch.
- ⚠ Vorsicht! Gefahr des elektrischen Schlags.** Überprüfen Sie vor jedem Netzanschluss die komplette Leuchte auf etwaige Beschädigungen. Benutzen Sie die Leuchte niemals, wenn Sie Beschädigungen feststellen.
- ⚠ Achtung!** Vor Beginn der Montage oder Demontage die Netzleitung spannungsfrei schalten. FI-Schutzschalter oder Sicherungsautomat ausschalten bzw. Sicherung heraus drehen. Vorhandene Schalter auf "AUS".
- ⚠ Achtung!** Vergewissern Sie sich vor dem Bohren der Befestigungslöcher, dass an der Bohrstelle keine Gas-, Wasser- oder Stromleitungen angebohrt oder beschädigt werden können.
- Bei der Montage ist darauf zu achten, dass das Befestigungsmaterial für den Untergrund geeignet ist und dass dieser entsprechend tragfähig ist. Für eine unsachgemäße Verbindung des Artikels mit dem jeweiligen Untergrund kann seitens des Herstellers keine Haftung übernommen werden.
- ♻** Das Symbol der durchgestrichenen Mülltonne auf dem Produkt oder der Verpackung bedeutet, dass dieses Produkt nicht mit dem Hausmüll entsorgt werden darf. Das Produkt muss stattdessen am Ende seiner Lebensdauer zu einer Annahmestelle für das Recycling von elektrischen und elektronischen Geräten gebracht werden. Bitte erfragen Sie diese Stelle bei Ihrer zuständigen kommunalen Verwaltung. Beim Kauf eines Neugerätes haben Sie das Recht, ein entsprechendes Altgerät zurückzugeben. Rückgabe und Entsorgung sind für Sie in diesem Fall kostenfrei. Bitte löschen Sie vor der Rückgabe alle personenbezogenen Daten. Die ordnungsgemäße Entsorgung dieses Produkts hilft, mögliche Folgen für Umwelt und Gesundheit zu vermeiden, die sich aus dem Vorhandensein gefährlicher Stoffe, Gemische oder Komponenten ergeben könnten. Als Verbraucher spielen Sie dabei eine entscheidende Rolle für die Wiederverwertung von potenziell nutzbaren Rohstoffen und dem Erhalt einer sauberen Umwelt. Bitte entnehmen Sie vor der Rückgabe vorhandene Batterien oder Akkumulatoren, die nicht vom Altgerät umschlossen sind, sowie Lampen, die zerstörungsfrei entnommen werden können und führen diese einer separaten Sammlung zu. Bitte erfragen Sie diese Stellen bei Ihrer kommunalen Verwaltung. Folgende Batterien bzw. Akkumulatoren sind in diesem Elektrogerät enthalten: Batterietyp: "AAA" / Chemisches System: "Carbon" / Vergewissern Sie sich vor dem Entsorgen, dass die Batterie bzw. der Akkumulator vollständig entleert ist.
- Schutzklasse I Ⓛ. Diese Leuchte muss mit dem Schutzleiter (grün - gelbe Ader) an der Schutzleiter - Klemme Ⓛ angeschlossen werden. Bezeichnung der Anschlussklemmen: L = Phase N = Neutralleiter Ⓛ = Schutzleiter.
- Abdeck- und Endkappen für Netzspannung führende Teile müssen grundsätzlich montiert werden. Leuchte nicht auf feuchtem oder leitendem Untergrund montieren. Stellen Sie sicher, dass Leitungen bei der Montage nicht beschädigt werden.
- ⚠ Achtung!** Leuchenteile und Leuchtmittel können während des Betriebs Temperaturen von >60°C erreichen und dürfen daher während des Betriebs nicht berührt werden.
- Die Leuchte besitzt den Schutzgrad "IP20" und ist ausschließlich für den Einsatz im Innenbereich von privaten Haushalten vorgesehen.
- Nicht direkt in die Lichtquelle (Leuchtmittel, LED etc.) hineinschauen.
- ⚠** Die beiliegende oder einsetzbare LED-Lichtquelle dieser Leuchte darf nur vom Hersteller oder einem von ihm beauftragten Servicetechniker oder einer vergleichbar qualifizierten Person ersetzt werden.
- Dieses Produkt enthält eine Lichtquelle der Energieeffizienzklasse „F“, bezogen auf die EU-Verordnung 2019/2015. Referenzeinstellung: „4000K“.
- Farbabweichungen bei LED's verschiedener Chargen sind möglich. Die Lichtfarbe und Leuchtstärke von LED's kann sich auch in Abhängigkeit von der Lebensdauer verändern.
- Dieser Artikel ist nicht geeignet für den Betrieb in dimmbaren Stromkreisen. Er kann mit der beiliegenden Fernbedienung gesteuert werden.
- Die Ansteuerung der Leuchte über die Fernbedienung ist nur möglich, wenn sich zwischen Leuchte und Fernbedienung keine Hindernisse befinden.
- Der Taster "ON" schaltet die Leuchte mit der zuletzt genutzten Schaltstellung ein. Der Taster "OFF" schaltet die Leuchte aus.
- Der Taster "WW/NW/CW" schaltet die Farbtemperatur der Leuchte in "3" Stufen zwischen Kalt-Weiß und Warm-Weiß um.
- Der Taster "Timer" schaltet die Leuchte nach ca. "30" Minuten aus.
- Mit den Tastern "Bright" und "Dim" lässt sich die Leuchte in mehreren Stufen oder Stufenlos Auf- oder Abdimmen.
- Mit den Tastern „Cool“ und „Warm“ lässt sich die Farbtemperatur der Leuchte in mehreren Stufen oder Stufenlos nach Kalt-Weiß oder Warm-Weiß verstellen.
- Der Taster "Night Light" schaltet die Leuchte in einer sehr niedrigen Dimm-Stufe mit einer Farbtemperatur von ca. "3000K" ein.
- Der Taster "3000K / 4000K / 6500K" schaltet die Leuchte auf eine Farbtemperatur von "3000K / 4000K / 6500K".
- Der Taster "20% / 50% / 100%" schaltet die Leuchte auf eine Dimm-Stufe von "20% / 50% / 100%".
- Das Umschalten der verschiedenen Farbtemperaturen ("3000K, 4000K, 6500K, Night Light") ist über das wiederholte Ein- und Ausschalten der Netzspannung möglich. Es ist es nicht von Belang, womit geschaltet wird (Aus-, Wechsel- oder Kreuzschaltung). Entscheidend für die Umschaltung ist das Verbinden und Trennen der Netzspannung vom Leuchtmittel.
- Speicherfunktion: Das Einschalten der Leuchte mit einem externen Lichtschalter nach einer Mindest-Ausschaltdauer von ca. "5" Sekunden erfolgt mit der zuletzt angewählten Funktion oder Schaltstellung.

## Ⓛ Safety directions / Please read this information carefully before installing or using this product. Please keep this user manual for further reference.

- The lamps may only be installed by authorized and qualified technicians according to the valid regulations for electrical installation.
- The manufacturer does not accept any responsibility for injuries or damage resulting from improper use of the light.
- Maintenance of the lights is limited to the surfaces. For electrical safety reasons, this product must not be cleaned with water or other liquids. Use only a dry, lint-free cloth for cleaning.
- ⚠ Caution!** Risk of electric shock. Before connecting to the mains, always check the entire light for possible damage. Never use the light if you notice any damage.
- ⚠ Caution!** Disconnect the mains cable from the power supply before assembling or disassembling. Switch off the earth leakage circuit breaker/automatic circuit breaker or unscrew the fuse. Turn the switches to "OFF".
- ⚠ Caution!** Before drilling the mounting holes, make sure that no gas, water or electricity pipes and wires can be drilled through or damaged in your chosen mounting location.
- When mounting, ensure that the attachment material is suitable for the subsurface and that this surface is capable of carrying the weight of the fixture. The manufacturer is not liable for improper installation of the item on the relevant subsurface.
- ♻** The symbol of the crossed-out garbage can on the product or the packaging means that the product must not be disposed with ordinary household waste. At the end of its useful life, the product must be returned to a point of acceptance for the recycling of electric and electronic device. Please ask your local municipality for the point of acceptance. When purchasing a new device, you have the right to return a corresponding old device. In this case, return and disposal are free of charge for you. Please delete all personal data before returning. Disposing of this product in line with local regulations helps to mitigate the effects on the environment and health which might otherwise occur as a result of hazardous substances, combinations or components. As the consumer, you can play a decisive part in recycling and reusing potentially usable substances and conserving our environment. Before returning, please remove existing batteries or accumulators that are not enclosed by the old device, as well as lamps that can be removed without destroying them and bring them to a separate collection. Please inquire about these positions at your municipal administration. The following batteries and rechargeable cells are included with this electrical device: Battery type: "AAA" / Chemical composition: "Carbon" / Before disposing of the device, ensure the battery or cell is completely drained.
- Safety class I Ⓛ. This light must be connected to the earthed conductor-terminal with the earthed conductor (green-yellow wire) Ⓛ. Description of the supply terminals: L = Phase N = Neutral conductor Ⓛ = Earthed conductor.
- Protective covers and end covers for mains voltage control parts must always be mounted. Do not install the light on a damp or conductive subsurface. Please make sure that no cables get damaged during the installation work.
- ⚠ Attention!** During operation, lamp parts and illuminants can reach temperatures of more than 60°C. Do not touch during operation!
- The lights have a protection class rating of "IP20" and are solely intended for indoor use only of private households.
- Do not look directly into the light source (illuminant, LED, etc.).
- ⚠** The included or insertable LED light bulb contained in this luminaire shall only be replaced by the manufacturer or his service agent or a similar qualified person.
- This product contains a light source of energy efficiency class „F“, based on the EU regulation 2019/2015. Reference setting: „4000K“.
- LED colour deviation when using different batches may occur. The light colour and luminous strength of the LED's can also change as a result of life span level from the lamp.
- ⚠** This article is not suitable for use with dimmable electric circuits. It can be controlled using the accompanying remote control.
- The lights can only be switched on by remote control when there is no obstruction between the remote control and the lights.
- The "ON" button switches the lights on with the last switch position to have been used. The "OFF" button switches the lights off.
- The push-button "WW/NW/CW" toggles the colour temperature of the light in "3" stages between cold white and warm white.
- The "Timer" button switches the lights off after "30" minutes.
- The "Bright" and "Dim" buttons brighten and dim the lights either in stages or continuously.
- The „Cool“ and „Warm“ buttons move the colour temperature closer to cool white or warm white either in stages or continuously.
- The "Night Light" button switches the lights to their dimmest setting with a colour temperature of approximately "3000K".
- The "3000K / 4000K / 6500K" button switches the lamp to a colour temperature of "3000K / 4000K / 6500K".
- The "20% / 50% / 100%" button switches the lamp to a dimming level of "20% / 50% / 100%".
- The various colour temperatures ("3000K, 4000K, 6500K, Night Light") can be changed by repeatedly switching power on and off. It generally does not matter how the lamp is switched on (circuit-breaker, multi-switch connection or cross circuit). Essential for operation is the connection and disconnection of the lamp from the power supply.
- memory function: The lamp is switched on using an external light switch after a minimum off period of approx. "5" seconds with the last selected function or switch position.

Verehrter Kunde. Sollten sich trotz neuester Fabrikationsmethoden und genauesten Qualitätskontrollen wider Erwarten Mängel herausstellen, wenden Sie sich bitte unter Angabe des Kaufdatums, des Kaufortes und der Artikelnummer des Produktes an folgende Hotline: **+49 (0)291 / 952993-650**  
**Briloner Leuchten GmbH & Co. KG / Am Steinbach 14 / D-59872 Meschede**  
 Revision 00\_05/2025

**Ⓢ** **Consignes de sécurité / Merci de lire ces informations avec attention avant de commencer avec l’installation ou la mise en marche de ce produit. Conservez ce mode d’emploi pour pouvoir le consulter plus tard en cas de besoin.**

- Les lampes doivent être installées par un personnel spécialisé uniquement, en suivant les instructions d’installation électronique en vigueur.
- Le fabricant n’est pas responsable des blessures ou des dommages résultant d’une utilisation incorrecte des lampes.
- Le soin des lampes se limite aux surfaces. Pour des raisons de sécurité électrique, il est interdit de nettoyer la lampe avec de l'eau ou avec d'autres liquides. Utilisez pour le nettoyage un chiffon sec et non pelucheux.
- ⚠ Attention ! Risque de choc électrique. Vérifiez, avant chaque raccordement au secteur, que la lampe et le câble d'alimentation ne sont pas endommagés. N'utilisez jamais la lampe lorsque vous constatez qu'elle est endommagée.
- ⚠ Attention ! Débrancher la ligne d'alimentation avant le début du montage ou du démontage. Débrancher le disjoncteur FI ou le coupe-circuit automatique ou dévisser le fusible. Commutateur présent sur « **OFF** ».
- ⚠ Attention ! Avant le perçage des trous de fixation, assurez-vous qu'il n'y ait aucun dommage causé aux conduites de gaz, d'eau ou électriques à l’endroit du forage.
- Lors de l’installation, veillez à ce que le matériel de fixation soit solide et adapté à la surface de montage. Le fabricant décline toute responsabilité en cas de montage ou installation sur une surface inadéquate.
- 🗑 Le symbole du bidon d'ordures rayé sur le produit ou l'emballage signifie que le produit ne doit pas être disposé avec le déchet ordinaire de ménage. À la fin de son vie utile, le produit doit être retourné à un point d'acceptation pour la réutilisation des appareils électroniques ou électriques. Veuillez demander votre municipalité locale pour le point. Lors de l'achat d'un nouvel appareil, vous avez le droit de retourner un ancien appareil correspondant.Dans ce cas, le retour et l'élimination sont gratuits pour vous.Veuillez supprimer toutes les données personnelles avant de revenir. La mise au rebut correcte de ce produit permet d'éviter de possibles effets sur l'environnement et la santé pouvant découler de la présence de matières, mélanges ou substances dangereux. En tant que consommateur, vous jouez un rôle essentiel dans le recyclage de matières premières potentiellement utiles et la préservation d'un environnement propre. Avant de retourner, veuillez retirer les piles ou accumulateurs existants qui ne sont pas enfermés dans l'ancien appareil, ainsi que les lampes qui peuvent être retirées sans les détruire et les apporter à une collecte séparée.Veuillez vous renseigner sur ces postes auprès de votre administration municipale. Les piles voire batteries suivantes sont incluses dans cet appareil électrique: Type de pile : "AAA" / Procédé chimique : "**Carbon**" / Assurez-vous avant la mise au rebut que la pile voire la batterie est entièrement déchargée.
- Catégorie de protection I ⊕. Cette lampe doit être raccordée avec le câble de protection terre (fil vert – jaune) à la borne du câble de protection terre ⊕. Description des bornes serre-fils : L = Phase N = Conducteur neutre ⊖ = Câble de protection terre.
- Les caches et les embouts de finition pour la tension du réseau des pièces conductrices doivent obligatoirement être montés. Ne pas monter la lampe sur un support humide ou conducteur. Veuillez vous assurer que les cordons ne soient pas abîmés pendant le montage.
- ⚠ Attention! Les parties de la lampe et les parties qui éclairent peuvent atteindre des températures supérieures à 60°C pendant leur fonctionnement, et ne doivent donc pas être touchées pendant leur fonctionnement.
- Le luminaire possède le degré de protection "**IP20**" et est exclusivement réservé à une utilisation dans la partie intérieure de domiciles privés.
- Ne regardez pas directement la source lumineuse (illuminant, LED, etc.).
- 🔌🔌 La source lumineuse LED fournie ou utilisable ne doit être remplacée que par le fabricant, un technicien du service après-vente mandaté par celui-ci ou bien par toute autre personne possédant une qualification similaire.
- Ce produit contient une source lumineuse de la classe d'efficacité énergétique „F“, telle que définie dans le règlement UE 2019/2015. Paramètre de référence: „**4000K**“.
- Des écarts de couleur dans le cas de LED de différents lots sont possibles. La couleur de lumière et l’intensité lumineuse des LED peuvent également se modifier en fonction de la durée de vie.
- ⚠ Cet article ne convient pas pour un usage en circuit électrique de régulation. Il peut être commandé à distance par télécommande.
- Vous pouvez contrôler la lampe à l'aide de la télécommande uniquement si aucun obstacle ne se trouve entre les deux.
- Allumez la lampe avec la dernière position de commutation utilisée via le bouton "**ON**". Le bouton "**OFF**" permet d’êteindre la lampe.
- La touche "**WW/NW/CW**" commute la température de couleur de la lampe par "**3**" étapes entre froid - blanc et chaud - blanc.
- La lumière s'éteint automatiquement au bout d'environ "**30**" minutes grâce au bouton "**Timer**".
- Vous pouvez augmenter ou réduire l’intensité lumineuse en plusieurs étapes ou de façon continue en utilisant les boutons "**Bright**" et "**Dim**".
- Vous pouvez régler la température de couleur de la lampe du blanc froid au blanc chaud en plusieurs étapes ou de façon continue en utilisant les boutons „**Cool**“ et „**Warm**“.
- Lorsque la lampe est allumée à l'aide du bouton "**Night Light**", celle-ci s'allume avec un degré de luminosité très faible et une température de couleur d'environ "**3000K**".
- Le bouton-poussoir "**3000K / 4000K / 6500K**" allume la lampe sur une température de couleur de "**3000K / 4000K / 6500K**".
- Le bouton-poussoir "**20% / 50% / 100%**" allume la lampe sur un niveau de variation de "**20% / 50% / 100%**".
- La commutation des différentes températures de couleur ("**3000K, 4000K, 6500K, Night Light**") est possible par activation et désactivation répétée de la tension secteur. La manière dont la commutation est effectuée (arrêt, commutation va-et-vient ou en croix) est sans importance. Concernant la commutation, il est absolument nécessaire que la tension secteur soit connectée à l'ampoule et déconnectée de celle-ci.
- Fonction de mémoire: La lampe s'allume avec un interrupteur externe après un temps d'arrêt minimal de "5" secondes, et revient sur la dernière fonction ou position sélectionnée.

**Ⓢ** **Consigli di Sicurezza / Leggere attentamente le presenti informazioni prima di installare o attivare questo prodotto. Conservare le istruzioni per l’uso per l’ulteriore impiego.**

- Le luci possono essere installate solo da personale specializzato secondo le vigenti norme di installazione elettrica.
- Il produttore non si assume alcuna responsabilità per danni o incidenti che si dovessero verificare se non vengono rispettate le corrette istruzioni d’uso.
- La manutenzione della lampada si limita alle superfici esterne. Per motivi di sicurezza elettrica, questo prodotto non deve essere pulito con acqua o altri liquidi. Per la pulizia utilizzare solo un panno asciutto e privo di pelucchi.
- ⚠ Attenzione! Pericolo di scossa elettrica! Prima di collegare alla rete, controllare l'intera lampada in caso di eventuali danni. Non utilizzare mai la lampada se si notano danni.
- ⚠ Attenzione! Scollegare l'alimentazione prima di iniziare il montaggio o lo smontaggio. Spegnere l'interruttore FI o l'interruttore automatico oppure rimuovere il fusibile. Gli interruttori presenti su "**OFF**".
- ⚠ Attenzione! Prima di procedere a trapanare i fori per il fissaggio, assicurarsi che nell'area da perforare non vi siano condutture di gas, acqua o corrente che potrebbero venire perforate o danneggiate.
- Durante il montaggio fare attenzione all’idoneità del materiale di fissaggio al sottofondo e alla solidità di quest’ultimo. Il produttore non può assumersi alcuna responsabilità a seguito di un’applicazione scorretta dell’articolo al sottofondo corrispondente.
- 🗑 Il simbolo del bidone dell'immondizia cancellato applicato sul prodotto o sulla confezione significa che questo prodotto non deve essere smaltito nei rifiuti domestici. Deve essere invece portato ad un punto di raccolta dedito al riciclaggio di apparecchi elettrici ed elettronici. Richiedere l’indirizzo presso l'amministrazione comunale competente. Quando acquisti un nuovo dispositivo, hai il diritto di restituire un vecchio dispositivo corrispondente. In questo caso, il reso e lo smaltimento sono gratuiti per te.Si prega di cancellare tutti i dati personali prima di tornare. Lo smaltimento conforme di questo prodotto contribuisce ad evitare eventuali conseguenze a danno dell’ambiente e della salute, le quali potrebbero essere provocate dalla presenza di sostanze, miscele o componenti pericolose. In quanto consumatore, l’utente svolge un ruolo fondamentale per il recupero di materie prime potenzialmente utilizzabili e il mantenimento di un ambiente pulito. Prima di restituire, rimuovere le batterie o gli accumulatori esistenti che non sono inclusi nel vecchio dispositivo, nonché le lampade che possono essere rimosse senza distruggerle e portarle in una raccolta separata.Si prega di informarsi su queste posizioni presso la propria amministrazione comunale. In questo apparecchio elettrico sono contenute le seguenti batterie o accumulatori: Tipo di batteria: "AAA" / Sistema chimico: "**Carbon**" / Prima dello smaltimento assicurarsi che la batteria o l'accumulatore sia completamente scarico.
- Classe di sicurezza I ⊕. Questa lampada deve essere collegata al cavo di presa a terra (filo verde-giallo) tramite un morsetto ⊖ di bloccaggio. Denominazione dei morsetti di collegamento: L = Fase N = Neutro ⊖ = Terra
- E’ indispensabile applicare le coperture per i fili di trasmissione della tensione di rete. La lampada non deve essere installata in zone umide o in condutture semiinterrate. Assicurarsi che i cavi non vengano danneggiati in fase di installazione.
- ⚠ Attenzione! I pezzi delle lampade e i dispositivi d’illuminazione possono raggiungere temperature superiori a 60°C durante il funzionamento, per cui non devono essere toccati.
- La lampada dispone di un grado di protezione "**IP20**" ed è pensata esclusivamente per interni e per l’uso privato.
- Non guardare mai direttamente nella sorgente luminosa (lampadine, LED eccetera etc.).
- 🔌🔌 La fonte luminosa LED annessa o inseribile essere sostituita solo dal produttore, da un tecnico addetto all’assistenza da lui autorizzato o da una persona con qualifica equiparabile.
- Questo prodotto contiene una sorgente luminosa di classe di efficienza energetica „F“, in base al regolamento UE 2019/2015. Impostazione di riferimento: „**4000K**“.
- Sono possibili differenze di colore nel caso in cui le cariche dei LED siano differenti. Il colore luminoso dei LED può anche differire a seconda della durata in servizio.
- ⚠ Questo articolo non è adatto alla messa in funzione in circuiti regolabili. È possibile controllarlo con il telecomando annesso.
- L’indirizzamento della lampada mediante il comando a distanza è possibile esclusivamente in assenza di ostacoli tra la lampada e il comando a distanza.
- Il tasto "**ON**" accende la lampada riattivandola sull’ultima impostazione di accensione utilizzata. Il tasto "**OFF**" spegne la lampada.
- Il tasto "**WW/NW/CW**" cambia la temperatura di colore della lampada in "**3**" livelli tra bianco freddo e bianco caldo.
- Il tasto "**Timer**" spegne la lampada dopo circa "**30**" minuti.
- Con i tasti "**Bright**" e "**Dim**" è possibile regolare l’illuminazione più chiara o più scura della lampada con diversi gradi o in modalità continua.
- Con i tasti „**Cool**“ e „**Warm**“ è possibile modificare la temperatura di colore della lampada con diversi gradi o in modalità continua, portandola a bianco freddo o bianco caldo.
- Il tasto "**Night Light**" accende la lampada attivando un grado di illuminazione molto bassa con una temperatura di colore di circa "**3000K**".
- Il pulsante "**3000K / 4000K / 6500K**" accende la lampada a una temperatura del colore pari a "**3000K / 4000K / 6500K**".
- Il pulsante "**20% / 50% / 100%**" accende la lampada a un livello di intensità luminosa pari a "**20% / 50% / 100%**".
- La commutazione delle diverse temperature di colore ("**3000K, 4000K, 6500K, Night Light**") è possibile attivando e disattivando ripetutamente la tensione di rete. Non è importante come viene azionata (interrotta, deviata, invertita), determinante per la commutazione è l’inserimento e disinserimento della tensione di rete dalla lampada.
- Funzione di memoria: L’accensione della lampada con un interruttore esterno dopo un intervallo minimo di interruzione di ca. "**5**" secondi avviene attivando l’ultima funzione o modalità selezionata.

**Ⓢ** **Advertencias de seguridad / Por favor lea atentamente esta información antes de comenzar con la instalación o la puesta en marcha de este producto. Guarde las instrucciones.**

- Las lámparas sólo pueden ser instaladas por personal especializado autorizado, y siguiendo las indicaciones de instalación vigentes.
- El fabricante no asume ninguna responsabilidad por heridas o daños materiales ocurridos como consecuencia de un uso inadecuado de las luces.
- Para el cuidado de las luces sólo deben limpiarse las superficies externas. Por razones de seguridad eléctrica, este producto no debe limpiarse con agua ni otros líquidos. Para limpiarlo, utilice un trapo seco y sin pelusa.
- ⚠ ¡Cuidado! Riesgo de descarga eléctrica. Antes de conectarla a la red eléctrica, compruebe que la lámpara no presente ningún tipo de daño. En ningún caso utilice la lámpara si detecta algún daño.
- ⚠ ¡Atención! Desconecte el cable de red de la fuente de alimentación antes de comenzar el montaje o desmontaje. Desconecte el interruptor diferencial o el fusible automático o desenrosque el fusible. Interruptores en posición "**OFF**".
- ⚠ ¡Atención! Antes de realizar el agujero de sujeción, asegúrese de que el punto de perforación no atraviese o dañe ningún conducto de gas, de agua o toma de corriente.
- Para montar la fijación hay que tener en cuenta que el material de fijación sea el adecuado para el fondo y que este sea resistente. El fabricante no asumirá ninguna responsabilidad en caso de efectuarse una fijación inadecuada del artículo con el fondo correspondiente.
- 🗑 El símbolo con el cubo de basura tachada sobre el producto o sobre el embalaje significa que no debe ser desechado con la basura doméstica. Por el contrario, el producto debe ser llevado a una oficina de registro para el reciclaje de aparatos eléctricos o electrónicos al final de su tiempo de duración. Por favor, infórmase con su administración minicipal donde se encuentra una oficina de registro. Al comprar un dispositivo nuevo, tiene derecho a devolver el dispositivo antiguo correspondiente.En este caso, la devolución y la eliminación son gratuitas para usted.Elimine todos los datos personales antes de regresar. El desecho adecuado de este producto ayudará a prevenir posibles consecuencias para la salud y el medio ambiente que podrían derivarse de la presencia de sustancias, mezclas o componentes peligrosos. Como consumidor, usted tiene un papel fundamental en el reciclaje de materias primas potencialmente reutilizables y en la conservación de un medio ambiente limpio. Antes de devolverlo, retire las baterías o acumuladores existentes que no estén incluidos en el dispositivo antiguo, así como las lámparas que se puedan quitar sin destruirlas y llévelas a una recolección separada.Infórmese sobre estos puestos en su administración municipal. Las siguientes pilas o acumuladores se incluyen en este dispositivo electrónico: Tipo de pila: "AAA" / Sistema químico: "**Carbon**" / Antes de desechar el producto, asegúrese de que la pila o el acumulador estén completamente descargados.
- Clase de protección I ⊕. Esta lámpara debe conectarse con el conductor de protección (hilo verde - amarillo) en el borne del conductor de protección ⊕. Identificación de los bornes de conexión: L = fase N = conductor neutro ⊖ = conductor de protección.
- Las tapas de cobertura y terminación para las piezas con conducción eléctrica deben montarse incondicionalmente. No montar la lámpara en zonas subterráneas húmedas o conductivas. Asegúrese de que las líneas no resulten dañadas durante el montaje.
- ⚠ ¡Atención! Los componentes de la lámpara y la bombilla pueden alcanzar temperaturas de > 60°C. Por eso no se pueden tocar mientras esté encendida.
- La lámpara posee el grado de protección "**IP20**" y está destinada exclusivamente al uso doméstico en el interior.
- No mire jamás directamente en la fuente de la luz (alumbrantes, LED etc.).
- 🔌🔌 La fuente de iluminación LED incluida o insertada únicamente podrá ser reemplazada por el fabricante o por un técnico designado por este, así como por una persona igualmente cualificada.
- Este producto incluye una fuente de iluminación de clase de eficiencia energética „F“ conforme al reglamento UE 2019/2015. Configuración de referencia: „**4000K**“.
- Pueden darse desviaciones de color en LEDs procedentes de diferentes lotes de fabricación. El color y la luminosidad de los LEDs pueden variar también en función de su vida.
- ⚠ Este artículo no está diseñado para funcionar en circuitos de corriente regulables. Se puede controlar con el mando a distancia suministrado.
- El control de la lámpara con el mando a distancia solo es posible si entre la lámpara y el mando a distancia no se encuentra ningún obstáculo.
- El botón "**ON**" enciende la lámpara con el último ajuste utilizado. El botón "**OFF**" apaga la lámpara.
- El pulsador "**WW/NW/CW**" conmuta la temperatura de color de la lámpara en "**3**" niveles entre blanco frío y blanco cálido.
- El botón "**Timer**" apaga la lámpara tras unos "**30**" minutos.
- Con los botones "**Bright**" y "**Dim**" se puede regular la lámpara con varios niveles o sin niveles.
- Con los botones „**Cool**“ y „**Warm**“ se puede ajustar la lámpara con varios niveles o sin niveles según blanco-frío o blanco-cálido.
- El botón "**Night Light**" enciende la lámpara con un nivel de regulación muy bajo a una temperatura de color de aprox. "**3000K**".
- El botón "**3000K / 4000K / 6500K**" enciende la lámpara a una temperatura cromática de "**3000K / 4000K / 6500K**".
- El botón "**20% / 50% / 100%**" enciende la lámpara a un nivel de regulación del "**20% / 50% / 100%**".
- La commutación de las diferentes temperaturas de color ("**3000K, 4000K, 6500K, Night Light**") es posible conectando y desconectando repetidamente la tensión de red. No es relevante con qué botón se realiza la regulación (interruptor de apagado, de cambio o intermedio). Lo que resulta decisivo para la inversión es la conexión y desconexión de la corriente de la bombilla.
- Función de memoria: La conexión de la lámpara con un interruptor externo tras un tiempo mínimo de inactividad de aprox. "**5**" segundos se produce con la última función o posición de commutación seleccionada.

**Ⓢ** **Sikkerhedshenvisninger / Vær venlig at læse de følgende informationer nøje, før du starter med installationen eller idriftsættelsen af dette produkt. Denne driftsvejledning skal opbevares, så du kan bruge den på et senere tidspunkt.**

- Lygterne skal monteres af autoriseret fagpersonale i henhold til de gældende installationsforskrifter for elektronik.
- Producenten overtager ikke ansvar for kvæstelser eller beskadigelser, som følger ud af uhensigtsmæssig brug af lygten.
- Vedligeholdelse af lygterne begrænses på overfladerne. Af hensyn til den elektriske sikkerhed, må dette produkt ikke rengøres med vand eller andre væsker. Anvend en tør, fnugfri klud til rengøring.
- ⚠ Forsigtigt! Fare for elektrisk stød. Kontroller hele lampen inden hver nettilslutning for eventuelle beskadigelser. Brug aldrig lampen, hvis du opdager nogen beskadigelser.
- ⚠ OBS! Fjern strømledningen fra strømforsyningen inden monteringen eller demonteringen påbegyndes. Sluk for fejlstrømsafbryderen eller den automatiske afbryder, eller drej sikringen ud. Kontakter stilles på "**OFF**".
- ⚠ OBS! Sørg inden boringen af fastgørelselshullerne for, at der ikke kan påbores eller beskadiges gas- vand-, eller strømledninger på borestedet.
- I forbindelse med montagen, så skal man være opmærksom på, at fastgørelsesmaterialet til undergrunden er egnet og at denne tilsvarende kan bære. I forbindelse med artiklens uhensigtsmæssige forbindelse med den enkelte undergrund, kan der fra producentens side ikke overtages nogen garanti.
- 🗑 Symbolet (skraldespand med streg over) på produktet eller emballagen betyder, at produktet ikke må deponeres sammen med husholdningsaffald. Produktet skal bringes til en genbrugsstation, som er autoriseret til recycling af elektriske apparater. Spørg din kommune efter den nærmeste genbrugsstation. Ved køb af en ny enhed har du ret til at returnere en tilsvarende gammel enhed.I dette tilfælde er returnering og bortskaffelse gratis for dig.Slet venligst alle personlige data, før du returnerer. En korrekt bortskaffelse af dette produkter er med til at forhindre mulige miljø- og sundhedsmæssige følger, der kan opstå ved brugen af farlige stoffer, blandinger og komponenter. Som forbruger spiller du en afgørende rolle med hensyn til en potentiel genanvendelse af råstoffer samt opretholdelsen af et rent miljø. Før du returnerer, bedes du fjerne eksisterende batterier eller akkumulatorer, der ikke er omsluttet af den gamle enhed, samt lamper, der kan fjernes uden at ødelægge dem, og bringe dem til en separat afhentning.Forhør dig om disse stillinger hos din kommunale administration. Følgende batterier eller akkumulatorer er indeholdt i disse elektriske apparater: Batteritype: "AAA" / Kemisk system: "**Carbon**" / Sørg for, at batteriet eller akkumulatoren er helt tom, før produktet bortskaffes.
- Beskyttelsesklasse I ⊕. Denne lygte skal tilsluttes med jordledningen (grøn - gule årer) til jordledningens klemme ⊖. Tilslutningsklemmernes betegnelse: L = fase N = nulleder ⊖ = jordledning.
- Skærm- og endekapper til dele, som leder strøm, skal altid monteres. Lygten må ikke monteres på fugtig eller ledende undergrund. Giv agt på, at ledningerne ikke beskadiges ved monteringen.
- ⚠ Lygtens dele kan ved brug opnå en temperatur på optil > 60°C og må derfor ikke berøres mens de er i brug.
- Lampen har kapslingsklasse "**IP20**" og er udelukkende beregnet til anvendelse inden døre i private husholdninger.
- Se aldrig direkte ind i lyskilden (lyspære, LED, etc.)
- 🔌🔌 Den vedlagte eller passende LED-lyskilde må kun erstattes af producenten eller af en af ham bestilt servicetekniker eller lignende kvalificeret person.
- Dette produkt indeholder en lyskilde i energieffektivitetsklassen „F“, baseret på EU-forordningen 2019/2015. Referenceindstilling: „**4000K**“.
- Der kan forekomme afvigelser ved LED fra forskellige leveringer. LED-lysets farve og intensitet kan også ændre sig alt efter dens levetid.
- ⚠ Denne artikel er ikke egnet til driften i dæmpningsbare strømkredse. Den kan styres med den vedlagte fjernbetjening.
- Lampevalg over fjernbetjeningen er kun mulig, når der ikke befinder sig nogen forhindringer mellem lampe og fjernbetjening.
- Tasten "**ON**" tænder lampen med den sidst benyttede kontaktilstilling. Tasten "**OFF**" slukker for lampen.
- Kontakten "**WW/NW/CW**" skifter farvetemperaturen af lampen i "**3**" trin mellem kold-hvid og varm-hvid.
- Tasten "**Timer**" slukker for lampen efter ca. "**30**" minutter.
- Med "**Bright**" og "**Dim**" lader lampen sig lysdæmpe i flere trin eller trinløs, op- eller neddæmpning.
- Med tasterne „**Cool**“ og „**Warm**“ lader lampens farvetemperatur sig indstille i flere trin eller trinløs iht kold-hvid eller varm-hvid.
- Tasten "**Night Light**" tænder for lampen på et meget lavt dæmpnings-trin med en farvetemperatur på ca. "**3000K**".
- Ved taste "**3000K / 4000K / 6500K**" skifter lampen til en farvetemperatur af "**3000K / 4000K / 6500K**".
- Ved taste "**20% / 50% / 100%**" skifter lampen til et dæmpningstrin af "**20% / 50% / 100%**".
- Omskiftningen af de forskellige farvetemperaturer ("**3000K, 4000K, 6500K, Night Light**") er mulig ved gentaget tænd og sluk af netspændingen. Det er ikke af betydning, med hvad der skiftes (sluk-, veksel- eller krydsskiftning). Afgørende for omskiftningen er forbindelsen og adskillelsen af netspændingen fra lyskilden.
- Hukommelsesfunktion: Tændingen af lampen med en ekstern lyskontakt efter en mindste-slukningstid på ca. "**5**" sekunder, sker med den sidstvalgte funktion eller kontaktposition.

**⚠** **Säkerhetsföreskrifter / Var god och läs den här informationen noggrant innan du börjar med att installera den här produkten eller ta den i drift. Förvara den här bruksanvisningen för senare ändamål.**

- Lyktorna får enbart installeras av auktoriserade specialister enligt de gällande föreskrifterna för elinstallationer.
- Tillverkaren har inget ansvar för skador, som uppstår när belysningen använts på ett icke fackmässigt sätt.
- Skötseln av belysning inskränker sig till utsidorna. På grund av elsäkerheten får denna produkt inte rengöras med vatten eller andra vätskor. Använd endast en torr, luddfri duk för rengöring.
- ⚠ Se upp! Risk för elektrisk stöt. Kontrollera den kompletta lampan med avseende på eventuella skador före varje anslutning till elnätet. Använd aldrig lampan om du upptäcker skador.
- ⚠ OBS! Innan monteringen eller demonteringen påbörjas måste kraftledningen kopplas spänningsfri. Stäng av FI-brytare eller dvärgbrytare respektive skruv ut säkring. Befintliga omkopplare på **”OFF”**.
- ⚠ OBS! Innan du borrar fästhålen måste du förvissa dig om, att det inte finns några gas-, vatten- eller elledningar som kan skadas där du borrar.
- Vid montering måste du se till, att monteringsmaterialet är lämpligt för underlaget och att detta har motsvarande bärkraft. Tillverkaren ansvarar inte för en icke fackmässig koppling av artikeln med resp. underlag.
- ⚠ Symbolen med den överstreckade soptunnan på produkten eller förpackningen betyder att denna produkt inte får hanteras med hushållsavfallet. Produkten behöver istället efter livslängdens slut tas till en uppsamlingsstation där elektriska och elektroniska apparater återvinns. Adressen får du hos din kommunalförvaltning. Vid köp av en ny enhet har du rätt att returnera en motsvarande gammal enhet. Detta fall är retur och kassering kostnadsfritt för dig. Vänligen radera alla personuppgifter innan du returnerar. Denna produkts korrekta avfallshantering hjälper till att förhindra potentiella miljö- och hälsokonsekvenser som kan uppstå genom närvaran av farliga ämnen, blandningar eller komponenter. Som konsument spelar du därvid en avgörande roll för återvinning av potentiellt användbara råvaror och upprätthållandet av en ren miljö. Innan du returnerar, ta bort befintliga batterier eller ackumulatörer som inte är innesluta av den gamla enheten, samt lampor som kan tas bort utan att förstöra dem och lämna dem till en separat uppsamling.Fråga om dessa tjänster på din kommunala förvaltning. Följande batterier respektive ackumulatörer finns i denna elektriska utrustning: Batterityp: **”AAA”** / Kemiskt system: **”Carbon”** / Före avfallshantering måste du förvissa dig om att batteriet respektive ackumulatör har tömts fullständigt.
- Skyddsklass i Ⓢ. Denna belysning måste anslutas till klämman Ⓢ med skyddsledare (grön - gula ledare) Anslutningsklämmornas beteckning L = Fas N = Neutralledare Ⓢ = Skyddsledare
- Täck- och ändkåpa för ledande delar för näspänning måste principielt monteras. Montera inte belysningen på fuktigt eller ledande underlag. Se nota till att ledningarna inte skadas vid monteringen.
- ⚠ Varning! Lyktedelar och belysningsmedel kan få temperaturer av >60°C under driften och får därför ej röras under driften.
- Lampan är försedd med skyddsgraden **”IP20”** och är endast avsedd för användning inomhus i privata hushåll.
- Titta inte direkt in ljuskällan (belysningsmedel, LED mm.).
- ⚠⚠ Den medföljande eller användbara LED-ljuskällan kan får endast basas ut av tillverkaren, en av denne auktoriserad servicetekniker eller en lika kvalificerad person.
- Denna produkt innehåller en ljuskälla i energieffektivitetsklassen „F“, basat på EU-förordningen 2019/2015. Referensinställning: **„4000K“**.
- Färgavvikelser på lysdioder från olika partier är möjliga. Lysdioders färg och ljusstyrka kan även förändras beroende på livslängden.
- ⚠ Denna artikel är inte lämplig att användas i dimbara strömkretsar. Den kan styras med den medföljande fjärrkontrollen.
- Selektion av lampan med fjärrkontrollen är endast möjlig, om det inte finns några hinder mellan lampan och fjärrkontrollen.
- Knappen **”ON”** tändar lampan med det läge på strömbrytaren, som användes sist. Knappen **”OFF”** släcker lampan.
- Knappen **”WW/NW/CW”** kopplar om lampans färgtemperatur i “3” steg mellan kallvit och varmvit.
- Knappen **”Timer”** släcker lampan efter ca **”30”** minuter.
- Med knapparna **”Bright”** och **”Dim”** kan man dimma lampan upp eller ner i flera steg eller steglöst.
- Med knapparna **„Cool”** och **„Warm”** kan man ställa in lampans färgtemperatur efter kall-vit eller varm-vit i flera steg eller steglöst.
- Knappen **”Night Light”** tändar lampan med en mycket låg dimningsnivå med en färgtemperatur på ca **”3000K”**.
- Knappen **”3000K / 4000K / 6500K”** kopplar om lampan till en färgtemperatur på **”3000K / 4000K / 6500K”**.
- Knappen **”20% / 50% / 100%”** kopplar om lampan till en dimningsnivå på **”20% / 50% / 100%”**.
- Det är möjligt att koppla om de olika färgtemperaturna (**”3000K, 4000K, 6500K, Night Light”**) genom att upprepada gånger slå på och stänga av nätspänningen. Det spelar ingen roll hur omkoppling sker (avstängning, omkoppling eller korskoppling). Avgörande för omkopplingen är anslutning och frånkoppling av nätspänningen från ljuskällan.
- Minnesfunktion: Påslagning av lampan med en extern belysningsströmbrytare efter en minsta avstängningstid på ca **”5”** sekunder sker med den senast valda funktionen eller det senaste kopplingsläget.

**⚠** **Sikkerhetsmerknader / Vennligst les denne informasjon meget nøye før De installerer eller tar dette produktet i bruk. Ta godt vare på denne bruksanvisningen for senere bruk.**

- Lampene må kun installeres av autorisert fagfolk etter de aktuelle forskriftene for installasjon av elektriske apparater.
- Produsenten overtar intet ansvar for materiell- eller personskader som måtte oppstå som følge av feil bruk av lampen.
- Kun overflaten til lampene trenger pleie. Av elektriske sikkerhetsgrunner får ikke dette produktet rengjøres med vann eller andre væsker. Bruk kun en tørr klut som ikke loer når du rengjør produktet.
- ⚠ Advarsel! Fare for elektrisk slag. Kontroller den komplette lampan på mulige skader før den kobles til strømmettet. Bruk aldri lampen dersom den er skadet.
- ⚠ Advarsel! Før montering eller demontering må netledningen være spenningsfri. FI-beskyttelsesbryter eller automatsikring skal sjaltes av hhv. sikring skal skrur ut. Brytere skal settes på **“OFF”**.
- ⚠ Advarsel! Før du borer festehullene må du sjekke at hullene ikke må komme borti eller perforere gass-, vann- eller strømledninger.
- Ved montering må du passe på at festematerialet er egnet for underlaget og at underlaget har tilstrekkelig bæreevne. Ved feil festing av produktet til underlaget fraskriver produsenten seg alt ansvar.
- ⚠ Symbolet med en gjennomstøket søppelbøtte på produktet eller emballasjen betyr at dette produktet ikke kan kastes sammen med husholdningsavfallet. I stedet må produktet, når det er utbrukt, leveres til et mottak for resirkulering av elektriske og elektroniske apparater. Vennligst spør i din kommune etter nærmeste miljøstasjon. Ved kjøp av ny enhet har du rett til å returnere en tilsvarende gammel enhet.I dette tilfellet er retur og avhending gratis for deg.Vennligst slett alle personlige data før du returnerer. Riktig avfallsortering av dette produktet hjelper til med å unngå mulige skader på helse og miljø som kan forårsakes av innholdet i farlige stoffer, blandinger eller komponenter.Som forbraker spiller du en avgjørende rolle for gjenbruk av potensielt nyttbare råstoffer og til å holde miljøet rent. Før du returnerer, vennligst fjern eksisterende batterier eller akkumulatører som ikke er omsluttet av den gamle enheten, samt lamper som kan fjernes uten å ødelegge dem og bringe dem til en separat samling.Spør om disse stillingene hos din kommuneadministrasjon. Følgende batterier hhv. akkumulatører medfølger dette elektroapparatet: Batteritype: **”AAA”** / Kjemisk system: **”Carbon”** / Kontrollere før du avfallsorterer at batteriet hhv. akkumulatoren er helt tømt.
- Verneklasse I Ⓢ. Denne lampen må koples med jordledningen (grønn - gul leder) på jordledningsklemmen Ⓢ. Beteegnelse til tilkoplingsklemmene: L = fase N = nøytral ledning Ⓢ = jordledning.
- Prinsipielt skal det monteres dekk- og enhedetter til ledende deler som fører nettspenning. Lampen må ikke installeres på fuktig eller ledende underlag. Sørg for at ledningene ikke skades ved monteringen.
- ⚠ Obs! Ved bruk kan lampedeler og lyselementer oppnå en temperatur på >60°C. Disse må derfor ikkebe røres mens de er i bruk.
- Lampen er i beskyttelsesklassen **”IP20”** og er utelukkende ment for bruk innendørs i private husholdninger.
- Ikke se rett inn i lyskilden (belysningsmiddel, LED etc.).
- ⚠⚠ Den vedlagte eller egnede LED-lyskilden kan kun byttes ut av en person fra produsenten eller en autorisert servicetekniker eller en tilsvarende kvalifisert person.
- Dette produktet inneholder en lyskilde i energiklasse „F” i henhold til EU-retningslinjen 2019/2015. Referanseinstilling: **„4000K”**.
- Det er muligheter for fargeavvik hos LED-lys av ulik farge. Lysfargen og lysstyrken hos LED-lys kan også forandre seg avhengig av levetiden.
- ⚠ Denne artikkelen er ikke egnet for drift i strömkretser som kan dimmes. Den kan styres med den vedlagte fjernkontrollen.
- Styringen av lampen via fjernkontrollen er kun mulig dersom det mellom lampen og fjernkontrollen ikke er noen hindringer.
- Tasten **”ON”** kobler lampan på med den bryterstillingen som sist ble brukt. Tasten **”OFF”** skrur lampan av.
- Tasten **”WW/NW/CW”** veksler lampens färgtemperatur **”3”** trinnvis mellom kald-hvit og varm-hvit.
- Tasten **”Timer”** skrur lampan av etter ca. **”30”** minutter.
- Med tastene **”Bright”** og **”Dim”** kan lampan dimmes i flere trinn eller trinnløst.
- Med tastene **„Cool”** og **„Warm”** kan lampens färgtemperatur justeres mot kaldhvit eller varmhvit i flere trinn eller trinnløst.
- Med **”Night Light”** tasten skrur lampan på et meget lavt dimmer-trinn med en färgtemperatur på ca. **”3000K”**.
- Tasten **”3000K / 4000K / 6500K”** setter lampan på en färgtemperatur på **”3000K / 4000K / 6500K”**.
- Tasten **”20% / 50% / 100%”** setter lampan dimmeren på **”20% / 50% / 100%”**.
- Sките av de ulike färgtemperaturne (**”3000K, 4000K, 6500K, Night Light”**) er mulig ved gjentatt på- og avstenging fra nettspenningen. Det er irrelevant hva som brukes til å skifte med (av-, veksler- eller krysskopling). Avgjøende for koplingen er å forbinde eller skille nettspenningen fra lysperen.
- Minnefunksjon: Når lampan settes på med en ekstern bryter etter å ha vært avstengt i minst ca. **”5”** sekunder aktiveres den sist valgte funksjonen og bryterposisjonen.

**⚠** **Turvaohjeet / Lue nämä tiedot huolellisesti ennen kuin aloitat tämän tuotteen asennuksen tai käyttöönoton. Säilytä tämä käyttöohje huolellisesti myöhempää käyttöä varten.**

- Vain valtuutetut ammattihenkilöt saavat asentaa lamput kulloistenkin voimassa olevien sähköasennusmääräysten mukaan.
- Valmistaja ei vastaa loukkaantumista eikä vahingoista, jotka ovat seurausta valaisimen epäasiallisesta käytöstä.
- Valaisimien hoito rajoittuu pintoihin. Sähköturvallisuustyistä tuotetta ei saa puhdistaa vedellä tai muilla nesteillä. Käytä puhdistukseen vain kuivaa, nukatonta liinaa.
- ⚠ Varo! Sähköiskun vaara. Tarkista koko valaisin vaurioiden varalta aina ennen sähköverkonkuo kytkemistä. Älä käytä valaisinta, jos havaitset siinä vaurioita.
- ⚠ Huomio! Kytke verkkojohto jännitteettömäksi ennen asennusta tai purkamista. Kytke vikavirtasuojakytkin tai automaattisulake pois päältä tai poista sulake. Aseta kytkin **“OFF”**-asentoon.
- ⚠ Huomio! Varmista ennen reikien poraamista, että porauskohdassa ei ole kaasu-, vesi- tai sähköjohtoja, jotka voisivat vaurioitua porauksesta.
- Kiinnitä huomiota kokoonpanon aikana, että kiinnitysmateriaali soveltuu kiinnityspintaan ja että se kestää kiinnityksen. Valmistaja ei ota vastuuta tuotteen virheellisestä kiinnityksestä valittuun pintaan.
- ⚠ Yliiviatun roskaakorin symboli tuotteen tai pakkauksen päällä merkitsee, että tätä tuotetta ei saa hävittää yhdessä talousjätteen kanssa. Sen sijaan tuote on toimitettava käyttöikänsä loputtua sähkö- tai elektronisille laitteille tarkoitettuun kierrätyksen keräilypisteeseen. Tiedustele paikkaa asianomaiselta kannun viranomaiselta. Uutta laitetta ostessaasi sinulla on oikeus palauttaa vastaava vanha laite.Tässä tapauksessa palautus ja hävittäminen ovat sinulle ilmaisia.Poista kaikki ilmoitushaiset tiedot ennen palautta. Tämän tuotteen asianmukainen hävittäminen auttaa estämään mahdollisia ympäristö- ja terveysvaikutuksia, jotka voivat aiheuttaa vaarallisten aineiden, seosten tai komponenttien päätyemisestä luontoon. Kuluttajalla on ratkaiseva rooli mahdollisesta käyttökelpoisten raaka-aineiden kierrättämisessä ja puhtaan ympäristön ylläpitämisessä. Ennen palautusta poista vanhat paristot tai akut, jotka eivät ole vanhan laitteen sisällä, sekä lamput, jotka voidaan irrottaa niitä tuhoamatta ja toimita ne erilliseen keräyspisteeseen.Kysy näistä tehtävistä kuntasi hallinnosta.
- Tässä sähkölaitteessa on seuraavat paristot tai akut: Paristotyyppi: **”AAA”** / Kemiallinen järjestelmä: **”Carbon”** / Varmista ennen hävittämistä, että paristo tai akku on täysin tyhjä.
- Suojaluokka I Ⓢ. Tämä valaisin on liitettävä maadoitusjohtimella (vihreä-keltainen johdin) maadoitusjohtimeen liittimeen Ⓢ. Liittimien nimet: L = vaihe N = nollajohdin Ⓢ = maadoitusjohdin.
- Verkköjännitettä johtavien osien peite- ja päatelevyt tulee aina asentaa. Älä asenna valaisinta kostean tai johtavan pohjan päälle. Kiinnitä huomiota siihen, etteivät johdot vaurioidu asennuksessa.
- ⚠ Huomio! Lampun osien ja valaistusvälineiden käyttölämpötila saattaa nousta >60°C:een, tästä syystä niitä ei saa koskea käytön aikana.
- Valaisimeen on merkitty suojaluokka **”IP20”** ja se on tarkoitettu käytettäväksi ainoastaan sisätiloissa yksityistalouksissa.
- Älä katso suoraan valolähteeseen (valaistusväline, LED jne.).
- ⚠⚠ Mukana tulleen tai käytettävän LED-valonlähteen saa vaihtaa uuteen vain valmistaja tai hänen valtuuttamansa huoltoteknikko tai muu tehtävään pätevä henkilö.
- Tuote sisältää valonlähteen, jonka energiatehokkuusluokka on „F” EU-asetuksen 2019/2015 mukaan. Viiteasetus: **„4000K”**.
- LEDien värit saattavat hieman poiketa toistaan erästä riippuen. LEDin valonväriin ja -voimakkuuden muutokset ovat riippuvaisia myös sen käyttöiästä.
- ⚠ Tämä artikkeli ei sovellu käytettäväksi himmennettävissä virtapiireissä. Sitä voidaan käyttää toimitukseen sisältyvällä kaukosäätimellä.
- Valaisimen käyttö kaukosäätimellä on mahdollista vain, jos valaisimen ja kaukosäätimen välissä ei ole mitään esteitä.
- ”ON”** -painike kytkee valaisimen päälle viimeksi käytetyssä käytetyssä kytkentäasennossa. **”OFF”** -painike kytkee valaisimen pois päältä.

- ”WW/NW/CW”** -painikkeella valitaan valaisimen **”3”** värilämpötilaa kylmän valkoisen ja lämpimän valkoisen väliltä.
- ”Timer”** -painike kytkee valaisimen pois päältä n. **”30”** minuutin kuluttua.
- ”Bright”** - ja **”Dim”** -painikkeilla valaisinta voidaan himmentää ja kirkastaa usean tason verran tai portaattomasti.
- „Cool”** - ja **„Warm”** -painikkeilla valaisimen värilämpötilaa voidaan säätää kylmän valkoisen ja lämpimän valkoisen välillä usean tason verran tai portaattomasti.
- ”Night Light”** -painike säätää valaisimen erityisen himmeäksi värilämpötilan ollessa **”3000K”**.
- ”3000K / 4000K / 6500K”** -painikkeella valaisimen värin lämpötila kytkettyy arvoon **”3000K / 4000K / 6500K”**.
- ”20% / 50% / 100%”**-painikkeilla valaisimen himmennystaso kytkettyy arvoon **”20% / 50% / 100%”**.
- Vaihto värilämpötilojen (**”3000K, 4000K, 6500K, Night Light”**) välillä on mahdollista kytkemällä verkkojännite toistuvasti päälle ja pois päältä. Tärkeää ei ole se, millä kytetään (katkaisin, vaihto- tai väilytkin). Vaihtamisessa on ratkaisevaa verkkojännitteen yhdistäminen ja katkaiseminen lampusta.
- Muistitoiminto: Kun valaisin kytetään päälle ulkoisella kytkimellä poiskytkentäaunon ollessa vähintään n. **”5”** sekuntia, valaisimessa on viimeksi valittu toiminto tai kytkentäasento.

**⚠** **Veiligheidsaanwijzingen / Leest u alstublieft deze informatie zorgvuldig door, alvorens u met de installatie of ingebruikneming van dit produkt begint. Bewaar U deze gebruiksaanwijzing voor later gebruik goed.**

- De lampen mogen alleen door geautoriseerd geschoold personeel naar de telkens geldende elektro-installatievoorschriften worden geïnstalleerd.
- De producent neemt geen verantwoording voor verwondingen of schade, die het gevolg van een ondeskundig gebruik van de lamp zijn, op zich.
- Het onderhoud van lampen is tot de oppervlakken beperkt. Vanwege de elektrische veiligheid mag dit product niet met water of andere vloeistoffen worden schoongemaakt. Gebruik voor het schoonmaken alleen een droge, pluisvrije doek.
- ⚠ Pas op! Kans op een elektrische schok! Controleer voordat de lamp wordt aangesloten op het stroomnet of er geen beschadigingen zijn. Gebruik de lamp nooit als u beschadigingen constateert.
- ⚠ Let op! Schakel voor de montage of demontage de stroom voor de betreffende groep uit. Aardlekschakelaar of zekeringautomaat uitschakelen resp. de zekering er uitraaien. Aanwezige schakelaar op **”UIT”**.
- ⚠ Let op! Controleer voor het boren van de bevestigingsgaten dat op de boorplek geen gas-, water- of stroomleidingen worden aangeboord of beschadigd kunnen raken.
- Tijdens de montage dient u erop te letten, dat het bevestigingsmateriaal geschikt is voor de ondergrond en dat de ondergrond een dienovereenkomstige draagkracht bezit. De fabrikant is niet aansprakelijk voor een ondeskundige verbinding van het artikel met de desbetreffende ondergrond.
- ⚠ Het symbool van de doorgestreepte vuilniston op het product of de verpakking betekent, dat dit product niet met het huisvuil mag afgevoerd worden. Dit product moet daarom op het einde van de levensduur naar een depot voor recycling van elektrische en elektronische apparaten gebracht worden. A.U.B aan de bevoegde gemeentelijke administratie vragen waar het depot zich bevinden kan. Bij aanschaf van een nieuw apparaat heeft u het recht om een bijbehorend oud apparaat te retourneren.In dit geval zijn retournering en verwijdering voor u gratis. Verwijder alle persoonlijke gegevens voordat u terugkeert. De correcte afvoer van dit product helpt om mogelijke gevorgen voor het milieu en de gezondheid te voorkomen die zouden kunnen voortvloeien uit de aanwezig gevaarlijke stoffen, mengsels of componenten. Als consument speelt u een belangrijke rol bij het hergebruiken van potentieel bruikbare grondstoffen en het behoud van een schoon milieu. Verwijder voor het retourneren bestaande batterijen of accu's die niet door het oude apparaat zijn ingesloten, evenals lampen die kunnen worden verwijderd zonder ze te vernietigen, en breng ze naar een aparte inzameling. Informeer naar deze functies bij uw gemeentebestuur.
- Dit elektrische apparaat bevat de volgende batterijen resp. accu's: Type batterij: **”AAA”** / Chemisch systeem: **”Carbon”** / *Zorg* ervoor dat de batterij/accu helemaal leeg is voordat u deze afvoert.
- Beschermklasse I Ⓢ. Deze lamp moet met de beschermleider (groen - gele ader) aan de beschermleiderklem Ⓢ worden aangesloten. Aanduiding van de aansluitklemmen: L = Fase N = Neutraalgeleider Ⓢ = Beschermleider.
- AFdek- en eindkappen voor netspanning voerende delen moeten principieel worden gemonteerd. Lamp niet op een vochtige of leidende ondergrond monteren. Zorgt U ervoor, dat leidingen gedurende de montage niet worden beschadigd.
- Opgelet! Lampdelen en lampen kunnen gedurende het bedrijf temperaturen van >60°C bereiken en mogen daarom gedurende het bedrijf niet worden aangeraakt.
- De lamp heeft beschermingsklasse **”IP20”** en is uitsluitend bedoeld voor het gebruik binnenshuis in privéhuishoudens.
- Niet direct in de lichtbron (lichtmiddel, LED enz.) kijken.
- ⚠⚠ De meegeleverde of te gebruiken led-lichtbron mag alleen door de fabrikant of een door hem met de opdracht belaste electricien of een vergelijkbaar gekwalificeerde persoon worden vervangen.
- Dit product bevat een lichtbron met energie-efficiëntieklasse „F”, gerelateerd aan de EU-verordening 2019/2015. Referentie-instelling: **„4000K”**.
- Kleurafwijkingen zijn bij LEDs van een verschillende charge mogelijk. De lichtkleur en de lichtsterkte van LEDs kan ook afhankelijk van de levensduur variëren.
- ⚠ Dit artikel is niet geschikt voor het gebruik in dimbare stroomcircuits. Hij kan met de meegeleverde afstandsbediening worden bediend.
- De bediening van de lamp met behulp van een afstandsbediening is alleen mogelijk, als zich geen obstakels tussen de lamp en de afstandsbediening bevinden.
- De schakelaar **”ON”** schakelt de lamp in met de laagst gebruikte schakelpositie. De knop **”OFF”** schakelt de lamp uit.
- De knop **”WW/NW/CW”** verandert de kleurtemperatuur van de lamp in **”3”** stappen van koud-wit naar warm-wit.
- De schakelaar **”Timer”** schakelt de lamp uit na ca. **”30”** minuten.
- Met de schakelaars **”Bright”** en **”Dim”** kan de lamp in meerdere fasen of traploos helderder worden gemaakt of gedimd.
- Met de schakelaars **„Cool”** en **„Warm”** kan de kleurtemperatuur van de lamp in meerdere fasen of traploos op koud wit of warm wit worden ingesteld.
- De schakelaar **”Night Light”** schakelt de lamp in met een zeer lage dimstand met een kleurtemperatuur van ca. **”3000K”**.
- De knop **”3000K / 4000K / 6500K”** schakelt de lamp in op een kleurtemperatuur van **”3000K / 4000K / 6500K”**.
- De knop **”20% / 50% / 100%”** schakelt de lamp in op een dimstand van **”20% / 50% / 100%”**.
- Het wisselen tussen de verschillende kleurtemperaturen (**”3000K, 4000K, 6500K, Night Light”**) is mogelijk door het herhaaldelijk in- en uitschakelen van de netspanning. Het is het niet van belang, waarmee wordt geschakeld (uit-, wissel- of kruisschakeling). Doorslaggevend voor het omschakelen is het verbinden en scheiden van de netspanning van het verlichtingsmiddel.
- Geheugfunctie: Het inschakelen van de lamp met een externe schakelaar na een minimum uitschakeltijd van ca.“5” seconden vindt plaats met de laagst gekozen functie of positie van de schakelaar.

**⚠** **Bezpieczeństwo podczas montażu i eksploatacji / Przed instalacją lub uruchomieniem produktu proszę przeczytać dokładnie poniższe informacje. Instrukcję należy przechowywać do późniejszego wykorzystania.**

- Oprawy oświetleniowe mogą instalować tylko specjaliści z odpowiednimi uprawnieniami, stosując się do aktualnie obowiązujących przepisów dotyczących wykonywania instalacji elektrycznych.
- Producent nie ponosi odpowiedzialności za zranienia lub uszkodzenia będące skutkiem niewłaściwego posługiwania się świetlówką.
- Konserwacja świetlówek ogranicza się do ich powierzchni. Ze względu na bezpieczeństwo elektryczne produktu nie wolno czyścić wodą ani innymi płynami. Do czyszczenia należy używać tylko suchej, niestrzepiącej się ściereczki.
- ⚠ Ostrożnie! Niebezpieczeństwo porażenia prądem. Przed każdym podłączeniem do sieci elektrycznej należy sprawdzić kompletną lampę pod kątem ewentualnych uszkodzeń. Nigdy nie należy używać lampy w przypadku zauważenia jakichkolwiek uszkodzeń.
- ⚠ Uwaga! Przed rozpoczęciem montażu lub demontażu przewód sieciowy odłączyć od zasilania. Wylączyć wyłącznik różnicowoprądowy lub instalacyjny, wykręcić bezpiecznik. Dostępne przełączniki na **“OFF”**.
- ⚠ Uwaga! Przed wywierceniem otworów do zamocowania należy upewnić się, że w miejscu wiercenia nie można przebić lub uszkodzić rur z gazem i wodą lub przewodów elektroenergetycznych.
- Zwróć na to uwagę podczas montażu, aby materiał mocujący był przeznaczony do i odpowiednio nośny. Za nieodpowiednie połączenie artykułu z danym podłożem producent ze swojej strony nie może przejąć odpowiedzialności.
- ⚠ Symbol przekreślonego pojemnika na śmieci na produkcie czy opakowaniu oznacza, że nie wolno tego produktu usuwać razem z odpadami z gospodarstwa domowego. Zamiast tego należy po zakończeniu użytkowania oddać produkt do punktu recyklingu sprzętu elektrycznego i elektronicznego. Informacji o takim punkcie należy zasięgnąć we właściwym zarządzie gospodarki komunalnej. Kupując nowe urządzenie, masz prawo do zwrotu odpowiedniego starego urządzenia. W takim przypadku zwrot i utylizacja są dla Państwa bezpłatne.Przed powrotem usuń wszystkie dane osobowe. Właściwa utylizacja tego produktu pomoże uniknąć ewentualnych konsekwencji dla środowiska i zdrowia wynikających z obecności niebezpiecznych substancji, mieszanin lub składników. Jako konsument odgrywają Państwo ważną rolę w recyklingu potencjalnie użytecznych surowców i utrzymaniu czystego środowiska. Przed zwrotem prosimy o usunięcie istniejących baterii lub akumulatorów, które nie są dołączone do starego urządzenia, a także lamp, które można wyjąć bez ich niszczenia i oddanie do oddzielnej zbiórki.Zapytaj o te stanowiska w swoim urzędzie gminy. Do tego urządzenia elektrycznego dołączone są następujące baterie lub akumulatory: Typ baterii: **”AAA”** / System chemiczny: **“Carbon”** / Przed wyrzuceniem baterii lub akumulatora należy upewnić się, że jest on całkowicie rozładowany.
- Klasa ochrony I Ⓢ. Ta lampa musi być połączona przewodem ochronnym (zielono -żółta żyłka) do zacisku przewodu ochronnego. Oznaczenie zacisków przyłączeniowych: L = faza, N = przewód neutralny, Ⓢ = przewód ochronny.
- Należy zamontować pokrywy na elementy będące pod napięciem. Nie należy montować lampy na wilgotnym podłożu, ani też na podłożu przewodzącym elektryczność. Należy się upewnić, że przewody nie zostały uszkodzone podczas montażu.
- ⚠ Uwaga! Elementy konstrukcji oprawy oświetleniowej oraz elementy świecące mogą w czasie eksploatacji osiągać temperaturę przekraczającą 60°C i dlatego nie wolno ich wtedy dotykać.
- Lampa posiada stopień ochrony **”IP20”** i jest przeznaczona wyłącznie do zastosowania w pomieszczeniach w prywatnych domach.
- Nie kierować wzroku bezpośrednio na źródło światła (żarówka, dioda LED itp.).
- ⚠⚠ Załączone lub nadające się do użytku źródło światła LED może zostać wymienione jedynie przez producenta lub przez niego wyznaczonego technika serwisowego, czy podobnie wykwalifikowaną osobę.
- Ten produkt zawiera źródło światła o klasie efektywności energetycznej „F”, zgodnie z rozporządzeniem UE 2019/2015. Ustawienie odniesienia: **„4000K”**.
- Możliwe są różnice w kolorach diod LED różnych szar. Kolor światła i siła świetlna diod LED może się zmieniać również w związku z żywotnością.
- Artykuł ten nie jest przeznaczony do pracy ze ściemnianymi obwodami prądu. Może on być sterowany przy pomocy dołączonego pilota.
- Sterowanie lampy pilotem jest możliwe, gdy pomiędzy lampą a pilotem nie znajdują się żadne przeszkody.
- Przycisk **”ON”** włącza lampę z ostatnio wykorzystaną pozycją włączenia. Przycisk **”OFF”** włącza lampę.
- Przycisk **”WW/NW/CW”** przełącza temperaturę barwy lampy w **”3”** poziomach pomiędzy barwą białą zimną a białą ciepłą.
- Przycisk **”Timer”** włącza lampę po ok. **”30”** minutach.
- Przy pomocy przycisków **”Bright”** i **”Dim”** lampę można ściemnić i rozjaśnić w kilku poziomach lub płynnie.
- Przy pomocy przycisków **„Cool”** i **„Warm”** temperaturę barwy lampy można przestawić z zimnej białej na ciepłą białą w kilku poziomach lub płynnie.
- Przycisk **”Night Light”** włącza lampę w bardzo niskim poziomie ściemnienia z temperaturą barwy wynoszącą ok. **”3000K”**.
- Przycisk **”3000K / 4000K / 6500K”** włącza lampę na temperaturę barwy wynoszącą **”3000K / 4000K / 6500K”**.
- Przycisk **”20% / 50% / 100%”** włącza lampę na **”20% / 50% / 100%”** poziom ściemnienia.
- Przełączanie pomiędzy różnymi temperaturami barw (**”3000K, 4000K, 6500K, Night Light”**) jest możliwe poprzez wielokrotne włączanie i wyłączanie napięcia sieciowego. Nie jest istotne czym się włącza (wł./wył., przełącznik zmienny lub krosowy). Decydującym dla przełączenia jest podłączenie i odłączenie napięcia żarówki.
- Funkcja pamięci: Włączenie lampy za pomocą zewnętrznego przełącznika światła po minimalnym czasie włączenia wynoszącym ok. **”5”** odbywa się z ostatnio wybraną funkcją albo pozycją przełącznika.



- 1 2 O fabricante está isento de qualquer responsabilidade no caso de ferimentos ou danificações motivados por uma utilização inadequada dos candeeiros.
- 3 4 A manutenção dos candeeiros diz apenas respeito à sua superfície. Por razões de segurança elétrica, este produto não deve ser limpo com água ou outros líquidos. Para a limpeza, utilizar apenas um pano seco e que não largue pelos.
- 4 5 ⚠ Cuidado! Perigo de choque elétrico. Antes de cada ligação à rede, verificar o candeeiro completo quanto a possíveis danos. Nunca utilize o candeeiro se notar qualquer dano.
- 5 6 ⚠ Atenção! Desligar o cabo de rede da fonte de alimentação antes de iniciar a montagem ou desmontagem. Desligar o disjuntor de terra ou o disjuntor automático ou desapertar o fusível. Interruptores existentes em **"OFF"**.
- 6 7 ⚠ Atenção! Antes de furar os orifícios de fixação, assegure-se de que não exista cabos ou tubos de gás, água ou electricidade que possam ser danificados no local de perfuração.
- 7 8 Durante a montagem, assegure-se de que o material de fixação seja apropriado para a superfície e que tenha uma capacidade de carga adequada. O fabricante não se responsabiliza por uma conexão inadequada do artigo com a respectiva superfície.
- 8 9 ♻ O símbolo do caixote de lixo riscado no produto ou na embalagem significa que este produto não pode ser colocado no lixo doméstico. O produto tem, pelo contrário, no fim da sua duração de vida, que ser entregue num local de recolha de aparelhos eléctricos e electrónicos para reciclagem. Por favor informe-se sobre este local de recolha junto das entidades comunais responsáveis.
- 9 10 Ao comprar um novo dispositivo, você tem o direito de devolver um dispositivo antigo correspondente.Neste caso, a devolução e a eliminação são gratuitas para si.Por favor, exclua todos os dados pessoais antes de retornar. A eliminação adequada deste produto ajudará a evitar potenciais consequências ambientais e de saúde que poderiam resultar da presença de substâncias, misturas ou componentes perigosos. Na qualidade de consumidor, desempenha um papel vital na reciclagem de matérias-primas potencialmente utilizáveis e na manutenção de um ambiente limpo. Antes de devolver, remova as baterias ou acumuladores existentes que não estão incluídos no dispositivo antigo, bem como as lâmpadas que podem ser removidas sem destruí-las e leve-as para uma coleta seletiva.Informe-se sobre esses cargos na administração municipal. As seguintes pilhas ou acumuladores estão incluídos neste aparelho elétrico: Tipo de pilha: **"AAA"** / Sistema químico: **"Carbon"** / Antes de eliminar a pilha ou acumulador, certifique-se de que está completamente vazio.
- 10 11 Artigo de protecção I ⊕. Este candeeiro tem que ser ligado  com o condutor de protecção (fio verde -amarelo) no borne terminal do condutor de protecção ⊕. Designação dos bornes de ligação: L = fase N = condutor neutro ⊖ = condutor de protecção.
- 11 12 As capas protectoras e finais das peças condutoras de energia eléctrica têm que ser sempre montadas. Não montar o candeeiro em cima de bases húmidas ou condutoras. Certifique-se ao fazer a montagem que os fios de ligação não estejam danificados.
- 11 12 13 ⚠ Atenção! As peças da lâmpada e elemento luminoso pode alcançar temperaturas de serviço de >60°C e por isso não podem ser tocadas quando estiverem ligadas.
- 12 13 O candeeiro tem a classe de protecção **"IP20"** e destina-se exclusivamente à utilização no interior de residências domésticas privadas.
- 13 14 Não olhar directamente para a fonte de iluminação (meio de iluminação, LED etc.).
- 14 15 ☞ A fonte de luz LED incluída ou utilizável só pode ser substituída pelo fabricante ou por um técnico de serviço autorizado por ele ou por uma pessoa devidamente qualificada.
- 15 16 Este produto contém uma fonte luminosa de classe de eficiência energética „F“, em conformidade com o regulamento da UE 2019/2015. Configuração de referência: **„4000K“**.
- 16 17 São possíveis divergências de cor em LEDs de lotes diferentes. A cor da luz e a intensidade luminosa dos LEDs podem alterar-se coasante o tempo de vida útil.
- 17 18 Este artigo não é apropriado para funcionamento em circuitos com regulação da intensidade da luz. Pode ser controlado com o comando fornecido.
- 18 19 Um controlo do candeeiro através do controlo remoto somente é possível caso não existam obstáculos entre o candeeiro e o controlo remoto.
- 19 20 O botão **"ON"** liga o candeeiro com o último ajuste utilizado. O botão **"OFF"** desliga o candeeiro.
- 20 21 O botão **"WW/NW/CW"** alterna a temperatura da cor da luminária em "3" passos entre o branco frio e o branco quente.
- 21 22 O botão **"Timer"** desliga o candeeiro após aproximadamente **"30"** minutos.
- 22 23 Com os botões **"Bright"** e **"Dim"** a luminosidade do candeeiro pode ser ajustada em inúmeras fases ou sem fases.
- 23 24 Com os botões **„Cool“** e **„Warm“** a temperatura de cor do candeeiro pode ser ajustada em inúmeras fases ou sem fases para branco-frio ou branco-quente.
- 24 25 O botão **"Night Light"** liga o candeeiro em uma fase de iluminação baixa com uma temperatura de cor de aproximadamente **"3000K"**.
- 25 26 A tecla **"3000K / 4000K / 6500K"** liga a luminária a uma temperatura de cor de **"3000K / 4000K / 6500K"**.
- 26 27 A tecla **"20% / 50% / 100%“** liga a luminária para um nível de escurecimento de **"20% / 50% / 100%“**.
- 27 28 A mudança das diferentes temperaturas de cor (**"3000K, 4000K, 6500K, Night Light"**) é possível ligando e desligando repetidamente a tensão da rede. Neste caso, não importa o modo como a lâmpada foi comutada (uma, duas ou três vezes). O ligar e o desligar da corrente elétrica da lâmpada são decisivos para a comutação.
- 28 29 Função de memória: A ligação da luminária com um interruptor externo após um tempo mínimo de desativação de aprox. **"5"** segundos efetua-se com a função ou posição de comutação seleccionada em último lugar.

O símbolo do caixote de lixo riscado no produto ou na embalagem significa que este produto não pode ser colocado no lixo doméstico.

**Ⓡ Emniyet direktöfleri / Bu ürünü kurmadan veya çalıştırmadan önce lütfen bu bilgileri dikkatlice okuyunuz. İşbu kullanım kılavuzunu daha sonra başyurmak üzere iyi bir şekilde saklayınız.**

- Lambalar, geçerli ilgili elektrik kurulum talimatlarına uygun olarak yalnızca yetkili uzman personel tarafından kurulabilir.
- Işıklandırma teçhizatının usulüne uygun olmayan kullanımdan kaynaklanan hasarlardan ve yaralanmalardan üretici sorumlu tutulmaz.
- Işıklandırma teçhizatlarının yalnızca yüzeyleri temizlenebilir. Elektrik güvenliği nedeniyle bu ürünün su veya diğer sıvılar ile temizlenmesi yasaktır. Temizlik için sadece kuru, tüysüz bez kullanın.
- ⚠ Dikkat! Elektrik çarpması tehlikesi. Her bir şebeke bağlantısı öncesi aydınlatmanın tamamını olası hasarlara yönelik kontrol edin. Aydınlatmada hasarlar tespit ettiğinizde onu kesinlikle kullanmayın.
- ⚠ Dikkat! Montaja veya sökmeye başlamadan önce şebeke hattını gerilimsiz hale getirin. Hata akımı koruma anahtarı veya sigorta otomatik olarak kapanır ya da sigortayı döndürerek çıkarın. Mevcut anahtarları "KAPALI" konumuna getirin.
- ⚠ Dikkat! Sabitleme deliklerini açmadan önce deliğin açılacak yerden gaz, su veya elektrik hatlarının delinmeyeceğinden veya hasar görmeyeceğinden emin olun.
- Montaj sırasında buna dikkat edin, sabitleme malzemesinin alt taban için uygun olduğuna ve bunun gerekli taşıma kapasitesine sahip olduğuna dikkat edilmelidir. Ürünün ilgili alt taban ile uygunsuz bağlantıdan dolayı üretici sorumlu tutulamaz.
- ♻ Ürünün veya ambalajın üzerindeki üzeri çizik çöp bidonu üzerindeki r simgesi, bu ürünün ömrü bittikten sonra imha etmek için ev çöplüne atılmaması gerektiği anlamına gelmektedir. Mamul, ömrü bitince bunun yerine elektrikli veya elektronik cihazların geri dönüşüm için toplandığı bir yere götürülmelidir. Bu yerin nerede olduğunu lütfen yetkili yerel idarenizden sorun. Yeni bir cihaz satın alırken, ilgili eski cihazı iade etme hakkınız vardır.Bu durumda iade ve imha sizin için ücretsizdir.Lütfen geri dönmeden önce tüm kişisel verileri silin. Bu ürünün uygun şekilde bertaraf edilmesi, tehlikeli maddelerinin, karışımların veya bileşenlerin mevcut olmasından dolayı çevre ve sağlık için olası neticeleri önlemekte yardımcı olmaktadır. Tüketici olarak burada olası kullanılabılır ham maddelerin geri dönüşümü ve temiz bir çevrenin korunması için belirleyici bir role sahiptiriniz. İade etmeden önce, lütfen eski cihazın içinde olmayan mevcut pilleri veya akümülatörleri ve imha edilmeden çıkarılabilen lambaları çıkarın ve ayrı bir koleksiyona getirin.Bu pozisyonlar için lütfen belediyenizden bilgi alınız. Aşağıdaki piller ya da aküler, bu elektrikli cihazda dâhildir: Pil tipi: **"AAA"** / Kimyasal sistem: **"Carbon"** / Bertaraf öncesi, pilin ya da akünün tamamıyla boşaldığından emin olun.
- Koruma sınıfı I ⊕. Bu ışıklandırma teçhizatı koruma iletkeni (yeşil-sarı damar) ile koruma hattı klemensine ? bağlanmalıdır. Bağlantı klemenslerinin tanımları: L = Faz N = Nötr iletken ⊖ = Koruma iletkeni.
- Şebeke gerilimi ileten parçalar için uç kapaklar ve kapama kapakları takılmalıdır. Işıklandırma teçhizatı nemli ya da iletken yüzey üzerine montaj edilemez. Hatların montaj sırasında hasar görmemesini temin ediniz.
- ⚠ Dikkat! Aydınlatma parçaları ve aydınlatma aracı, kullanım esasında yalnızca 60°C'den yüksek sıcaklıklara ulaşabilir ve lambalara kullanım esasında dokunulmamalıdır.
- Aydınlatma **"IP20"** koruma derecesine sahiptir ve sadece evlerde iç mekânda kullanımına izni bulunmaktadır.
- Direkt ışık kaynağına (ampul, LED vs.) bakmayın.
- ☞ Birlikte teslim edilen veya takılabilen LED ışık kaynağı sadece üretici veya üreticinin görevlendirdiği bir teknik servis veya benzer kalifiye bir kişi tarafından değiştirilebilir.
- Bu ürün, AT Yönetmeliği 2019/2015'e dayalı olarak „F“ enerji verimi sınıfından bir ışık kaynağına sahiptir. Referans ayarı: **„4000K“**.
- LED'lerin ürün partilerinde renk sapmaları olabilir. LED'lerin ışık rengi ve parlama seviyesi ürünün ömrüne bağlı olarak da değişebilir.
- ♻ Bu ürün kısılabilir develerde kullanım için uygun değildir. Ürün, ilişkikteki kumanda ile kullanılabilir.
- Aydınlatmanın uzaktan kumanda ile kumanda edilmesi sadece aydınlatma ile uzaktan kumanda arasında engeller bulunmadığında mümkündür.
- "ON"** tuşu aydınlatmayı en son kullanılan ayar konumu ile açar. **"OFF"** tuşu aydınlatmayı kapatır.
- "WW/NW/CW"** düğmesi, aydınlatmanın renk sıcaklığını soğuk beyaz ile sıcak beyaz arası **"3"** kademede değiştirmektedir.
- "Timer"** tuşu aydınlatmayı yakl. **"30"** dakika sonra kapatır.
- "Bright"** ve **"Dim"** tuşları ile aydınlatma birçok kademede veya kademesiz olarak aydınlatılabilir veya karartılabilir.
- „Cool“** ve **„Warm“** tuşları ile aydınlatmanın renk sıcaklığı birçok kademede veya kademesiz olarak Soğuk-Beyaz veya Sıcak-Beyaz olarak ayarlanabilir.
- "Night Light"** tuşu aydınlatmayı yakl. **"3000K"** renk sıcaklığında çok düşük bir karartma kademesine getirir.
- "3000K / 4000K / 6500K"** tuşu, aydınlatmayı **"3000K / 4000K / 6500K"** oranındaki renk sıcaklığına geçirir.
- "20% / 50% / 100%“** tuşu, aydınlatmayı **"20% / 50% / 100%“** oranındaki aydınlatma/karartma kademesine geçirir.
- Farklı renk sıcaklıkları arasında geçiş (**"3000K, 4000K, 6500K, Night Light"**) şebeke geriliminin tekrar tekrar açıp kapatılması ile mümkündür. Neyle çalıştırıldığı önemli değildir (kapatma, iki yöllu veya çok yöllu devreleme). Geçiş işlemi için lambanın şebeke gerilimine bağlanması ve şebeke geriliminden ayrılması önemlidir.
- Hafıza fonksiyonu: Aydınlatmanın yakl. **"5"** saniyelik bir asgari kapatma süresi sonrası bir harici düğme ile açılması en son seçilen fonksiyon veya devre konumu ile gerçekleşmektedir.

O simbolo do caixote de lixo riscado no produto ou na embalagem significa que este produto não pode ser colocado no lixo doméstico.

**Ⓡ Drošības norādījumi / Lūdzu, uzmanīgi izlasiet šo informāciju pirms ierīces instalācijas vai pieņemšanas ekspluatācijā. Uzglabājiēt lietošanas pamācību arī turpmākajai lietošanai.**

- Lampu instalējumi drīkst veikt tikai autorizēti speciālisti, ievērojot elektrodrošības un instalācijas prasības.
- Ražotājs neuzņemas nekādu atbildību par traumām un zaudējumiem, kas tika nodarīti lampas nepienācīgas lietošanas rezultātā.
- Kopjama ir tikai lampas virsma. Ar elektrību saistītu drošības apsvērumu dēļ izstrādājumu nedrīkst tīrīt ar ūdeni vai citiem šķidrumiem. Tīrīšanai izmantojiet tikai sausu, neplūkošu drānu.

- ⚠ Uzmanību! Elektriskā trieciena risks. Pirms katras pieslēgšanas pie elektrofikla, pārbaudiet visu lampu – vai tai nav kādu bojājumu. Nekādā gadījumā nelietojiet lampu, ja tai ir konstatēti bojājumi.
- ⚠ Uzmanību! Pirms montāžas vai demontāžas atslēgt barošanas vadu no sprieguma. Izslēdziet noplūdstrāvas (FI) aizsargslēdzi vai automātisko drošinātāju, vai izskrūvējiet drošinātāju. Pieejamajiem slēdzīem jābūt uz **"OFF"** (izsl.).
- ⚠ Uzmanību! Pirms stiprinājumu caurumu urbšanas pārlicinieties, ka urbšanas vietā nav iespējams ieurbt vai sabojāt gāzes caurules, ūdens caurules vai elektropadeves līnijas.
- Veicot montāžu, pievērsiet uzmanību tam, lai stiprinājuma materiāls ir piemērots pamatnei un tai ir pietiekama kravasnība. Ražotājs nevar uzņemties atbildību par izstrādājuma neatbilstošu savienošanu ar pamatni.
- ℹ Simbols, kas izvietots uz produkta vai iepakojuma un kurā ir attēlots aizsvītrots atkritumu konteiners, nozīmē, ka šo produktu nedrīkst utilizēt kopā ar sadzīves atkritumiem. Pēc produkta ekspluatācijas izbeigšanās produkts nododams utilizācijai nolietotu elektronisko un elektrisko ierīču vākšanas vietās otrreizējai pārstrādei. Lūdzu, sazinieties ar pašvaldības iestādi, kur var saņemt informāciju par atbildīgām utilizācijas vietām. Iegādājoties jaunu ierīci, jums ir tiesības atgriezt atbilstošu veco ierīci.Sajā gadījumā atgriešana un utilizācija jums ir bez maksas.Pirms atgriešanās, lūdzu, izdzēsiet visus personas datus. Šī izstrādājuma pienācīga utilizācija palīdz nepieļaut iespējamās sekas videi un veselībai, kas varētu izrietēt no bīstamo vielu, maisījumu vai komponentu klātbūtnes. Turklāt jums kā patērētājam ir izšķiroša loma potenciāli lietojamo izejvielu izmantošanai un tīras vietas saglabāšanai. Pirms atgriešanas, lūdzu, izņemiet esošās baterijas vai akumulatorus, kas neietilpst vecajā ierīcē, kā arī lampas, kuras var izņemt, nesabojājot, un nogādājiēt tās atsevišķā savākšanā.Par šiem amatiem lūdzam interesēties savā pašvaldības pārvaldē. Šādas baterijas vai akumulatori ietilpst šajā elektroierīcē: Baterijas tips: **"AAA"** / Kīmiskā sistēma: **"Carbon"** / Pirms utilizācijas pārlicinieties, vai baterija vai akumulators ir pilnīgi izlādēts.
- Aizsardzības klase I ⊕. Šī lampa ir pieslēgta aizsargsavienojumam (zaļi – dzeltenā dzīsla) ar aizsargsavienojuma spailes ⊖ palīdzību. Pieslēguma spaiļu apzīmējums: L = fāze N = neitrālās vadītājs ⊖ = aizsargsavienojums.
- Tīkla spriegumu vadošo elementu vāki un gala vāki noteikti tiek montēti. Nemontējiet lampu uz mitras vai strāvu vadošās virsmas. Pārlicinieties, lai montāžas gaitā netiktu bojāti vadi.
- ⚠ Uzmanību! Lampas elementi un spuldzes lampas ekspluatācijas laikā var uzkarstēties līdz temperatūrai >60°C. Šī iemesla dēļ lampas elementiem un spuldzēm nedrīkst pieskarties, kamēr lampa ir ieslēgta.
- Šo lampu drošības pakāpe ir **"IP20"** un tās ir paredzētas tikai privātām mājsaimniecībām lietošanai iekštelpās.
- Neskatieties tieši uz gaismas avotu (spuldze, gaismas diode).
- ☞ Komplektācijā iekļauto vai ievietojamo LED gaismas ķermeņi drīkst nomainīt tikai ražotājs vai viņa pilnvarots servisa tehniķis vai cita līdzvērtīgi kvalificēta persona.
- Šī izstrādājuma gaismas avots atbilst energoefektivitātes klasei **„F“**, saskaņā ar ES Direktīvu 2019/2015. Atsauces iestatījums: **„4000K“**.
- Dažādu preču partiju LED spuldžu izstarotās gaismas krāsu gamma var atšķirties. Arī atkarībā no kalpošanas laika LED spuldžu izstarotās gaismas krāsa un intensitāte var mainīties.
- ♻ Šis izstrādājums nav piemērots lietošanai elektriskajās ķēdēs ar gaismas spilgtuma mainīšanas funkciju. To var vadīt, izmantojot komplektācijā iekļauto tālvadības pulti.
- Luktura vadība ar tālvadības pulti ir iespējama tikai tad, ja starp lukturi un pulti neatrodas nekādi šķēršļi.
- Slēdzis **"ON"** ieslēdz lukturi ar pēdējiem lietotajiem iestatījumiem. Slēdzis **"OFF"** izslēdz lukturi.
- Ar slēdzi **"WW/NW/CW"** var pārslēgt lampas krāsas temperatūru **"3"** līmeņos no auksti balta līdz silti baltam.
- Taustiņš **"Timer"** pēc aptuveni **"30"** minūtēm izslēdz lukturi.
- Ar taustiņiem **"Bright"** un **"Dim"** iespējams lukturi padarīt par vairākām pakāpēm gaišāku vai tumšāku.
- Ar taustiņiem **„Cool“** un **„Warm“** iespējams mainīt luktura krāsu temperatūru par vairākām pakāpēm no auksti baltas līdz silti baltai.
- Taustiņš **"Night Light"** pārslēdz lukturi ļoti blāvā pakāpē ar aptuveno krāsu temperatūru **"3000K"**.
- Poga **"3000K / 4000K / 6500K"** pārslēdz lampas krāsu temperatūru uz **"3000K / 4000K / 6500K"**.
- Poga **"20% / 50% / 100%“** pārslēdz lampas apgaismojuma līmeni uz **"20% / 50% / 100%“**.
- Pārslēgšanās uz dažādām krāsas temperatūrām (**"3000K, 4000K, 6500K, Night Light"**) ir iespējama, atkārtoti ieslēdzot un izslēdzot tīkla spriegumu. Nav nozīmes tam, kā ierīce tiek pārslēgta (galīga atslēgšana, maiņvirziena vai krusteniskais slēgums). Lai pārslēgtos, ir svarīgi tas, ka gaismas ķermenis tiek savienots ar tīkla spriegumu un atvienots no tā.
- Atmiņas funkcija: Lampu ieslēdz izmantojot ārējo apgaismojuma slēdzi pēc minimālā – vidēji **"5"** sekunžu – izslēgšanas perioda, aktivizējot pēdējo izvēlēto funkciju vai slēdža pozīciju.

Instrukcija par drošību, ko izstrādājis ražotājs.

**Ⓢ Инструкция за безопасност / Моля, прочетете внимателно тази информация,преди да започнете с инсталирането или експлоатацията на този продукт. Запазете добре тази потребителска инструкция за по-нататъшни цели!**

- Крушките могат да бъдат инсталирани само от оторизирани специалисти съгласно действащите електроинсталационни разпоредби.
- Производителят не поема никаква отговорност за наранявания или щети, които са последиствие от неправилна употреба на лампата.
- Да се почистват само повърхностите на лампите. От съображения за електрическа безопасност този продукт не бива да се почиства с вода или други течности. За почистване използвайте само суха кърпа, която не оставя власинки.
- ⚠ Внимание! Опасност от токов удар. Преди всяко включване към захранването проверявайте цялото осветително тяло за повреди. Никога не използвайте осветителното тяло, ако установите повреди.
- ⚠ Внимание! Преди начало на монтажа или демонтажа изключете захранващия кабел от мрежата. Изключете FI защитния прекъсвач или автоматичния прекъсвач или развийте предпазителя. Поставете съществуващите превключватели в положение **"OFF"**.
- ⚠ Внимание! Преди изпълнение на монтажните отвори се уверете, че в мястото на пробиване не могат да бъдат засегнати или повредени водопроводни и газопроводни тръби или електрически кабели.
- Обърнете внимание на това по време на монтажа съблюдавайте скрепителният материал да е подходящ за основата и тя да е със съответната товаросимост. Производителят не носи отговорност при неправилно свързване на артикула с съответната основа.
- ℹ Знакът със зачеркната кофа за смет върху продукта или опаковката означава, че той не трябва да се изхвърлц заедно с битовите отпадъци. В края на експлоатационната си годност продуктът трябва да се отстрани в пункт за вторични суровини на електрически и електронни уреди. Информирайте се в местното управление за наличието на такъв пункт за вторични суровини. При закупуване на ново устройство имате право да върнете съответно старо устройство.В този случай връщането и изхвърлянето са безплатни за Вас.Моля, изтрийте всички лични данни преди връщане. Правилното отстраняване на този продукт като отпадък ще помогне за предотвратяване на възможни последиствия за околната среда и здравето, които могат да възникнат поради наличието на опасни вещества, смеси или компоненти. Като потребител Вие имате решаваща роля за рециклирането на потенциално използваеми суровини и за опазването на чиста околна среда. Преди връщане, моля, отстранете наличните батерии или акумулатори, които не са затворени от старто устройство, както и лампите, които могат да бъдат премахнати, без да ги унищожавате, и ги предайте на отделно събиране.Моля, попитайте за тези позиции във вашата общинска администрация. Този електроуред съдържа следните еднократни батерии, респ. акумулаторни батерии: Батерия тип: **"AAA"** / Химическа система: **"Carbon"** / Преди отстраняване като отпадък се уверете, че еднократната батерия, респ. акумулаторната батерия е напълно разредена.
- Защитен клас I ⊕. Тази лампа трябва да се свърже със защитния проводник (зелено-жълто жило) посредством защитно-проводниковата клема ⊖. Означение на свързващите клеми: L = фаза N = неутрален проводник ⊖ = защитен проводник.
- Покривачите и ограничителните капачки на частите, намиращи се под напрежение, по принцип трябва да са монтирани. Лампата да не се монтира върху влажна или електропроводяща основа. Уверете се, че при монтажа проводниците не са претърпели повреди.
- ⚠ Внимание! По време на работа частите на крушката и свещеният материал могат да достигнат температури >60°C и затова не бива да се докосват по време на работа.
- Осветителното тяло притежава степен на защита **"IP20"** и е предназначено само за използване на закрито в частни домакинства.
- Не гледайте директно към източника на светлина (осветителен уред, LED и т.н.).
- ☞ Приложеният или използваем LED източник може да се подменя само от производителя или упълномощен от него сервизен техник, или от лице със сходна квалификация.
- Този продукт съдържа един източник на светлина с клас на енергийна ефективност „F“ в съответствие с Регламента на ЕС 2019/2015. Референтна настройка: **„4000K“**.
- Възможни са отклонения в цвета при светодиоди от различни партии. Цветът и силата на светлината на светодиодите могат да се променят в зависимост от срока на експлоатация.
- ♻ Този артикул не е подходящ за експлоатация в електрически вериги с димиране. Той може да се управлява с доставеното дистанционно управление.
- Управление на осветителното тяло чрез дистанционно управление е възможно само ако между осветителното тяло и дистанционно управление няма препятствия.
- Бутон **"ON"** включва осветителното тяло в последното използвано положение на превключване. Бутон **"OFF"** изключва осветителното тяло.
- Бутонът **"WW/NW/CW"** превключва цветната температура на осветителното тяло в "3" степени между студено бяла и топло бяла светлина.
- Бутон **"Timer"** изключва осветителното тяло след ок. **"30"** минути.
- Посредством бутоните **"Bright"** и **"Dim+"** интензитетът на светлината на осветителното тяло може да се усилва или намалява на няколко степени или безстепенно.
- Посредством бутоните **„Cool“** и **„Warm“** цветната температура на осветителното тяло може да се регулира на няколко степени или безстепенно към студено бяла светлина или топло бяла светлина.
- Бутон **"Night Light"** изключва осветителното тяло в много ниска степен на димиране с цветна температура от ок. **"3000K"**.
- Бутонът **"3000K / 4000K / 6500K"** включва осветителното тяло на цветна температура от **"3000K / 4000K / 6500K"**.
- Бутонът **"20% / 50% / 100%“** включва осветителното тяло на степен на димиране от **"20% / 50% / 100%“**.
- Превключването на различните цветни температури (**"3000K, 4000K, 6500K, Night Light"**) е възможно чрез многократно включване и изключване на мрежовото напрежение. Не е от значение, по какъв начин се извършва комуникация (изключване, схема за включване от няколко места или X-образна схема). Определящо за превключването е включването и изключването на мрежовото напрежение от лампата.
- функция за запаметяване: Включването на осветителното тяло посредством външен превключвател за осветление след минимално време на изключване от ок. **"5"** секунди се извършва с последно избраната функция или положение на превключване.

Instrukcija par drošību, ko izstrādājis ražotājs.

**Ⓢ Указания по безопасности / Прежде чем приступить к монтажу или вводу в эксплуатацию этого прибора, внимательно прочитайте руководство по эксплуатации. Рекомендуем сохранить это руководство, так как оно может Вам понадобиться впоследствии.**

- Светильники могут быть установлены только специалистом при соблюдении соответствующих предписаний по электромонтажу.
- Производитель не несёт ответственности за повреждения или ущерб, вызванные неправильной эксплуатацией светильников.

- Уход за светильниками ограничивается уходом за поверхностью. По причинам электрической безопасности данный выключатель запрещается чистить с помощью воды или других жидкостей. Используйте для очистки только сухую безворсовую ткань.
- ⚠ **Осторожно!** Опасность поражения электрическим током! Перед каждым подключением светильника к сети питания проверьте весь светильник на отсутствие повреждений. Никогда не используйте светильник, если обнаружите повреждения.
- ⚠ **Внимание!** Перед началом установки или демонтажа отключите подачу напряжения на провод питания. Отключить УЗО или защитный автоматический выключатель либо выкрутить предохранитель. Имеющиеся выключатели в положении **“OFF” (ВЫКЛ.)**.
- ⚠ **Внимание!** Перед сверлением крепежных отверстий убедитесь в том, чтобы на месте крепления не были просверлены или повреждены линии газа, воды или тока.
- Обратите внимание на это во время сборки, чтобы крепежный материал подходил для соответствующей стены или потолка, а стена и потолок обладали соответствующей несущей способностью. Производитель не несет ответственность за ненадлежащее крепление прибора на соответствующей поверхности.
- ℹ Символ перечёркнутого мусорного контейнера на продукте или на упаковке означает, что этот продукт нельзя выбрасывать в хозяйственный мусор. Вместо этого продукт должен быть утилизирован по истечении срока его эксплуатации через пункты приёма отработанных электрических и электронных приборов. Места нахождения таковых Вам следует узнать в Вашем жилищно-коммунальном управлении. При покупке нового устройства вы имеете право вернуть соответствующее старое устройство.В этом случае возврат и утилизация для вас бесплатны.Пожалуйста, удалите все личные данные перед возвратом. Надлежащая утилизация данного изделия помогает избежать возможных последствий для окружающей среды и здоровья, которые могут быть вызваны содержанием опасных веществ, смесей и компонентов. При этом вы, как потребитель, играете решающую роль в повторном использовании потенциально пригодных сырьевых материалов и сохранении чистой окружающей среды. Перед возвратом удалите, пожалуйста, имеющиеся батареи или аккумуляторы, не входящие в комплект старого устройства, а также лампы, которые можно снять, не разрушая их, и сдайте в отдельный сбор. Уточняйте информацию об этих вакансиях в администрации вашего города. В данном электроприборе содержится следующие батареи либо аккумуляторы: Тип батареек: **"AAA"** / Химическая система: **"Carbon"** / Перед утилизацией убедитесь, что батарея или аккумулятор полностью разряжены.
- Класс защиты I ⊕. Этот светильник должен быть подключён к клемме защитного соединения ⊕ защитным проводом (зелёно - жёлтая жила). Обозначения соединительных зажимов: L = фаза N = нулевой провод ⊖ = защитный провод.
- Копачки для деталей, находящихся под сетевым напряжением, должны быть принципиально смонтированы. Ни в коем случае не монтировать светильник на влажном или токопроводящем основании. Следите за тем, чтобы провода не были повреждены во время монтажа.
- ⚠ **Внимание!** В рабочем режиме детали светильника и осветительные средства могут нагреваться до температуры >60°C, поэтому во включенном состоянии до них ни в коем случае нельзя дотрагиваться.
- Светильник имеет тип защиты **"IP20"** и предназначается исключительно для использования во внутренних бытовых помещениях.
- Не глядите директно кым источника на светлина (осветителен уред, LED и т.н.).
- ⚠⚠ Замена прилегаемого или пригодного светодиодного источника света данного светильника может производиться только самим изготовителем, либо уполномоченным им сервисным техником, либо лицом, обладающим равной ему квалификацией.
- Данный продукт содержит источник света с энергоэффективностью класса „F“, согласно постановлению ЕС 2019/2015. Базовая установка: **„4000K“**.
- Возможны отклонения в цвете в разных партиях светодиодов. Цвет и интенсивность светодиода может меняться с течением времени.
- Данный продукт не предназначен для использования в цепях тока с затемнением. Он может управляться при помощи прилегаемого пульта дистанционного управления.
- Управление светильником через пульт дистанционного управления возможно лишь в том случае, если между светильником и пультом дистанционного управления не находится помех.
- Посредством кнопки **"ON"** светильник можно включить с последним использованным коммутационным положением. При помощи кнопки **"OFF"** светильник выключается.
- Кнопка **"WW/NW/CW"** переключает цветовую температуру светильника **"3"** ступенями от холодного белого до теплого белого.
- Посредством кнопки **"Timer"** светильник выключается через прибл. **"30"** минут.
- Посредством кнопок **"Bright"** и **"Dim"** можно осуществлять плавное или ступенчатое затемнение светильника.
- Посредством кнопок **„Cool“** и **„Warm“** можно осуществлять плавную или ступенчатую регулировку цветовой температуры светильника на холодно-белую или тепло-белую.
- Посредством кнопки **"Night Light"** можно переключить светильник на очень низкую степень затемнения с цветовой температурой прибл. **"3000K"**.
- Кнопка **"3000K / 4000K / 6500K"** переключает светильник на цветовую температуру **"3000K / 4000K / 6500K"**.
- Кнопка **"20% / 50% / 100%"** переключает светильник на уровень яркости **"20% / 50% / 100%"**.
- Переключение различных цветовых температур (**"3000K, 4000K, 6500K, Night Light"**) возможно после повторного включения и выключения сетевого питания. Не имеет значения, каким образом производится отключение (обычный, проходной или перекрестный выключатель). Для переключения решающим является подача сетевого напряжения на источник света и отключение.
- функция памяти: Включение светильника при помощи внешнего светового выключателя после минимального отключения на прибл. **“5“** секунд происходит в последнем выбранном режиме или коммутационном положении.

ⓘ **Ενεδείξεις ασφαλείας / Προτού αρχίσετε την εγκατάσταση ή τη θέση σε λειτουργία αυτού του προϊόντος, διαβάστε με προσοχή αυτές τις πληροφορίες. Φυλάξτε αυτές τις οδηγίες χρήσης για την περίπτωση που θα τις χρειαστείτε αργότερα.**

- Η *εγκατάσταση* των λυχνιών επιτρέπεται να γίνει μόνο από εξουσιοδοτημένους τεχνίτες σύμφωνα με τις εκάστοτε ισχύουσες ηλεκτρολογικές προδιαγραφές εγκατάστασης.
- Ο κατασκευαστής δε φέρει ουδεμία ευθύνη για τραυματισμούς ή βλάβες, εφόσον προκύψουν από λανθασμένη χρήση των λυχνιών.
- Η περιποίηση των λυχνιών περιορίζεται στην επιφάνειά τους. Για λόγους ηλεκτρικής ασφάλειας δεν επιτρέπεται να καθαρίζεται το παρόν προϊόν με νερό ή άλλα υγρά. Χρησιμοποιείτε για τον καθαρισμό του αποκλειστικά και μόνον ένα στεγνό πανί που δεν αφήνει χνούδι.
- ⚠ Προσοχή! Κίνδυνος ηλεκτροπληξίας. Πριν από κάθε σύνδεση στο δίκτυο ρεύματος, *ελέγχετε* όλο το φωτιστικό για τυχόν βλάβες. Ποτέ μην χρησιμοποιείτε το φωτιστικό, εάν διαπιστώσετε βλάβες.
- ⚠ Προσοχή! Πριν την έναρξη της εγκατάστασης ή απεγκατάστασης κατεβάστε τον γενικό διακόπτη τάσης. Απενεργοποιήστε τον αυτόματο διακόπτη διαρροής ή τον αυτόματο μηχανισμό ασφαλείας, ή ξεβιδώστε την ασφάλεια. Θέστε τους υπάρχοντες διακόπτες στη θέση **«OFF»**.
- ⚠ Προσοχή! Βεβαιωθείτε πριν την διάνοιξη των τρυπών στερέωσης, ότι δεν έρχονται από το σημείο διάτρησης αγωγοί αερίου, νερού ή ρεύματος, οι οποίοι θα μπορούσαν να διατρηθούν ή να υποστούν ζημιά.
- Θέστε προσοχή σε αυτό κατά τη συναρμολόγηση πρέπει να είναι το υλικό στερέωσης κατάλληλο για το υπόστρωμα και το τελευταίο να έχει την ανάλογη φέρουσα ικανότητα. Για λανθασμένη σύνδεση του προϊόντος με το εκάστοτε υπόστρωμα ο κατασκευαστής δεν μπορεί να αναλάβει καμία ευθύνη.
- ℹ Το σύμβολο του διεγερμένου καθού απορριμμάτων στο προϊόν ή στην συσκευασία σημαίνει, ότι αυτό το προϊόν απαγορεύεται να πεταχθεί στα οικιακά απορρίμματα. Αντι ναυ πρέπει το προϊόν μετα την λήξη της διαρκείας λειτουργίας του να επιφέρει σε ειδικό μέρος συλλέξης ηλεκτρικων και ηλεκτρονικων συσκευων για ανακυκλωση. Σας παρακαλούμε πληροφορηθείτε για αυτό το μέρος απο την αρμοδια δημοτική διοικηση. Όταν αγοράζετε μια νέα συσκευή, έχετε το δικαίωμα να επιστρέψετε μια αντίστοιχη παλιά συσκευή.Σε αυτή την περίπτωση, η επιστροφή και η απόρριψη είναι δωρεάν για εσάς.Διαγράψτε όλα τα προσωπικά δεδομένα πριν επιστρέψετε. Η ορθή απόρριψη αυτού του προϊόντος θα συμβάλλει στην αποφυγή πιθανών συνεπειών για το περιβάλλον και την υγεία που θα μπορούσαν να προκύψουν από την ύπαρξη επικίνδυνων ουσιών, μγμάτων ή συστατικών. Ως καταναλωτής, παζίτε καθοριστικό ρόλο στην ανάκτηση δυνατικά αξιοποιήσιμων πρώτων υλών και στη διατήρηση ενός καθαρού περιβάλλοντος. Πριν επιστρέψετε, αφαιρέστε τις υπάρχουσες μπαταρίες ή συσσωρευτές που δεν περιελδονται από την παλιά συσκευή, καθώς και τις λάμπες που μπορούν να αφαιρεθούν χωρίς να τις καταστρέψετε και φέρτε τις σε ξεχωριστή συλλογή.Ενημερωθείτε για αυτές τις θέσεις στη δημοτική σας διοίκηση. Οι εξής μπαταρίες ή επαναφορτιζόμενες μπαταρίες περιλαμβάνονται σε ατή την ηλεκτρική συσκευή: Τύπος μπαταρίας: **"AAA"** / Χημικό σύστημα: **"Carbon"** / Βεβαιωθείτε πριν από την απόρριψη, ότι η μπαταρία ή η επαναφορτιζόμενη μπαταρία έχει αποφορτιστεί πλήρως.
- Κατηγορία προστασίας I ⊕ Αυτή η λυχνία πρέπει να συνδεθεί με τον προστατευτικό αγωγό (πράσινος – κίτρινος κλώνος) στον ακροδέκτη προστατευτικού αγωγού ⊕. Χαρακτηρισμός των ακροδεκτών σύνδεσης: L = φάση N = ουδέτερος αγωγός ⊖ = προστατευτικός αγωγός.
- Οι καλύτερες των αγωγών για τα μέρη διέλευσης της τάσης πρέπει οπωσδήποτε να τοποθετηθούν. Μην τοποθετείτε τη λυχνία σε υγρό ή αγώγιμο υπόστρωμα. Σιγουρευτείτε ότι οι κατά την τοποθέτηση δε θα γίνει ζημιά σε αγωγούς.
- ⚠ Προσοχή! Τα μέρη των λυχνιών και οι λαμπτήρες μπορούν να φτάσουν κατά τη διάρκεια της λειτουργίας θερμοκρασίες άνω των >60°C και γι’ αυτό δεν επιτρέπεται να αγγίζονται κατά τη διάρκεια της λειτουργίας.
- Το φωτιστικό κατέχει τον βαθμό προστασίας **"IP20"** και είναι σχεδιασμένο αποκλειστικά για χρήση σε εσωτερικό χώρο ιδιωτικών νοικοκυριών.
- Μην κοιτάτε απευθείας στην πηγή φωτός (λαμπτήρα, LED κλπ.).
- ⚠⚠ Η εσωκλειόμενη ή εγκαταστήσιμη φωτεινή πηγή LED του φωτιστικού επιτρέπεται να αντικατασταθεί μόνο από τον κατασκευαστή ή από έναν από αυτόν εξουσιοδοτημένο τεχνικό σέρβις ή ένα παρόμοια εξειδικευμένο πρόσωπο.
- Το παρόν προϊόν περιέχει φωτεινή πηγή κλάσης ενεργειακής απόδοσης „F“, βάσει του κανονισμού ΕΕ 2019/2015. Ρύθμιση αναφοράς: **„4000K“**.
- Χρωματικές παρεκκλίσεις στα LED διαφορετικών φορτίων είναι δυνατές. Το φως χρώματος και η ένταση του φωτός των LED μπορεί να αλλοιωθεί επίσης σε συνάρτηση με την διάρκεια ζωής.
- ⚠ Αυτό το προϊόν δεν είναι κατάλληλο για λειτουργία σε κυκλώματα ρεύματος με ρεοστάτες. Μπορεί να γίνει χειρισμός του με το εσωκλειόμενο τηλεχειριστήριο.
- Ο έλεγχος της λάμπας μέσω τηλεχειριστηρίου είναι δυνατός, μόνον όταν μεταξύ της λάμπας και του τηλεχειριστηρίου δεν βρίσκεται κανένα εμπόδιο.
- Το πλήκτρο **"ON"** ανάβει την λάμπα με την τελευταία χρησιμοποιηθείσα θέση ζωής. Το πλήκτρο **"OFF"** σβήνει την λάμπα.
- Το πλήκτρο **"WW/NW/CW"** εναλλάσσει τη θερμοκρασία χρώματος του φωτιστικού σε **"3"** βαθμίδες μεταξύ ψυχρού λευκού και θερμού λευκού.
- Το πλήκτρο **"Timer"** σβήνει την λάμπα μετά περ. **"30"** λεπτά.
- Με τα πλήκτρα **"Bright"** και **"Dim"** μπορεί να ρυθμίζεται η φωτεινότητα της λάμπας σε πολλές βαθμίδες ή αδιαβάθμητα.
- Με τα πλήκτρα **„Cool“** και **„Warm“** να ρυθμίζεται η θερμοκρασία χρώματος της λάμπας σε πολλές βαθμίδες ή αδιαβάθμητα στο ψυχρό λευκό ή στο θερμό λευκό.
- Το πλήκτρο **"Night Light"** ανάβει την λάμπα σε μια πολύ χαμηλή βαθμίδα του ρυθμιστή φωτεινότητας με τη θερμοκρασία χρώματος των περ. **"3000K"**.
- Το κουμπί **"3000K / 4000K / 6500K"** ενεργοποιεί το φωτιστικό σε μια θερμοκρασία χρώματος **"3000K / 4000K / 6500K"**.
- Το κουμπί **"20% / 50% / 100%"** ενεργοποιεί το φωτιστικό σε μια ένα επίπεδο μετρίωσης φωτισμού **“20% / 50% / 100%“**.
- Η αλλαγή των διαφόρων θερμοκρασιών χρώματος (**"3000K, 4000K, 6500K, Night Light"**) είναι ερική με επανειλημμένη ενεργοποίηση και απενεργοποίηση της τάσης δικτύου. Δεν μας απασχολεί πως γίνεται η σύνδεση (εξωτερική, εναλλαγής ή σταυρωτή σύνδεση). Σημαντικό για την μετάπτωση είναι η σύνδεση και ο διαχωρισμός της ονομαστικής τάσης του φωτιστικού μέσου.

- λειτουργία μνήμης: Η ενεργοποίηση του φωτιστικού με έναν εξωτερικό διακόπτη μετά από μια ελάχιστη διάρκεια απενεργοποίησης περ. **“5“** δευτερόλεπτα γίνεται με την τελευταία επιλεγμένη λειτουργία ή θέση διακόπτη.

ⓘ **Sigurnosne upute / Molimo vas pročitajte ove informacije pažljivo prije instalacije ili početka upotrebe ovog proizvoda. Sačuvajte ovo uputstvo za buduće potrebe.**

- Svjetiljke se smiju instalirati samo od strane ovlaštenih stručnjaka sukladno važećim propisima iz oblasti elektroinstalacije.
- Proizvođač ne preuzima odgovornost za ozljede ili štete, koje su posljedica neprikladne uporabe svjetiljke.
- Čišćenje svjetiljki je ograničeno na površine. Iz razloga električne sigurnosti, ovaj se proizvod ne smije čistiti vodom ili drugim tekućinama. Za čišćenje koristite samo suhu krpu, koja ne ostavlja vlakna.
- ⚠ **Oprez!** Opasnost od električnog udara. Prije spajanja na električnu mrežu, provjerite kompletnu svjetiljku, da li ima oštećenja. Nikada nemojte koristiti svjetiljku ako primijetite bilo kakvo oštećenje.
- ⚠ **Upozorenje!** Odspojite mrežni vod s napajanja prije početka montaže ili demontaže. Isključite FI prekidač ili automatski prekidač ili uklonite osigurač. Postojeći prekidači na položaj **“OFF”**.
- ⚠ **Pažnja!** Prije bušenja rupa za pričvršćivanje osigurajte da na mjestu bušenja ne dode do bušenja plinovoda, vodovoda ili strujnih vodova ili do njihovog oštećenja.
- Kod montiranja potrebno je paziti da je materijal za pričvršćivanje prikladan za podlogu i da je ona odgovarajuće nosivosti. Proizvođač ne može preuzeti odgovornost u slučaju nestručnog povezivanja proizvoda s dotičnom podlogom.
- ℹ Simbol prekržiene korpe za otpatke na proizvodu ili pakiranju znači, kako se taj proizvod ne smije odlagati zajedno sa kućnim otpadom. Proizvod se na kraju svog životnog vijeka mora odnijeti u prijemnu stanicu za recikliranje električnih i elektroničkih uređaja. Molimo raspitajte se za to mjesto kod nadležne komunalne službe. Prilikom kupnje novog uređaja imate pravo na povrat odgovarajućeg starog uređaja.U tom slučaju povrat i zbrinjavanje su za Vas besplatni.Prije povrata izbrisite sve osobne podatke. Ispravno zbrinjavanje ovog proizvoda u otpad pomoći će u sprječavanju mogućih posljedica za okoliš i zdravlje koje bi mogle proizaći iz prisutnosti opasnih tvari, smjesa ili komponenti. Kao potrošač, vi igrate ključnu ulogu u recikliranju potencijalno iskoristivih sirovina i održavanju čistog okoliša. Molimo Vas da prije povrata uklonite postojeće baterije ili akumulatore koji nisu zatvoreni starim uređajem, kao i lampe koje se mogu izvaditi bez umištanja i odnesite ih na posebno mjesto za prikupljanje.Za ova radna mjesta raspitajte se u svojoj općinskoj upravi. Sljedeće baterije ili akumulatori nalaze se u ovom električnom uređaju: Tip baterije: **"AAA"** / Kemijski sustav: **"Carbon"** / Prije odlaganja osigurajte se da su baterija ili akumulator potpuno ispraznjeni.
- Sigurnosni razred I ⊕. Ova svjetiljka se mora priključiti na uzemljenje (zeleno- žuta žica) na stezaljci uzemljenja ⊕. Opis priključnih stezaljki: L = фаза N = neutralni vodič ⊖ = uzemljenje.
- Pokrivači i završene kapice za dijelove koji provode struju, načelno se moraju montirati. Svjetiljku ne postavljati na vlažnu ili vodljivu površinu. Osigurajte da se prilikom postavljanja uređaja ne oštete žice.
- ⚠ **Pažnja!** Dijelovi svjetiljke ili rasvjetna sredstva tokom rada mogu doseći temperature od preko 60°C te ih se tokom rada ne smije dodirivati.
- Svjetiljka posjeduje stupanj zaštite **"IP20"** i predviđena je isključivo za upotrebu u unutrašnjosti privatnih kućanastava.
- Ne gledati direktno u izvor svjetlosti (rasvjetno sredstvo, LED itd..).
- ⚠⚠ Priloženi ili upotrebljivi LED-izvor svjetiljke smije zamijeniti samo proizvođač ili tehničar kojeg je proizvođač ovlastio ili neka druga kvalificirana osoba.
- Ovaj proizvod sadrži izvor svjetlosti klase energetske učinkovitosti „F“, temeljen na EU regulativi 2019/2015. Referentna postavka: **„4000K“**.
- Odstupanja u boji kod različitih LED-ova različitih punjenja su moguća. Boja i snaga svjetla LED-ova se ovisno o životnom vijeku može mijenjati.
- ℹ Ovaj proizvod nije namijenjen za rad u strujnim krugovima s regulatorom osvjetljenja. Istim moguće je upravljati pomoću priloženog daljinskog upravljača.
- Upravljanje svjetiljkom preko daljinskog upravljača moguće je samo kada se između svjetiljke i daljinskog upravljača ne nalaze prepreke.
- Tipka **"ON"** uključuje svjetiljku s posljednjom korištenom postavkom uključivanja. Tipka **"OFF"** isključuje svjetiljku.
- Tipka **"WW/NW/CW"** uključuje temperaturu boje svjetiljke u **"3"** stupnja između hladno bijele i toplo bijele.
- Tipka **"Timer"** isključuje svjetiljku nakon oko **"30"** minuta.
- Tipkama **"Bright"** i **"Dim"** svjetiljku je moguće zamačiti i odmrčaiti u više stupnjeva ili kontinuirano.
- Tipkama **„Cool“** i **„Warm“** moguće je postaviti temperaturu boje svjetiljke u više stupnjeva ili kontinuirano prema hladno,bijelo ili toplo-bijelo.
- Tipka **"Night Light"** uključuje svjetiljku u jako niskom stupnju zamačenja s temperaturom boje od oko **"3000K"**.
- Tipka **"3000K / 4000K / 6500K"** uključuje svjetiljku pri temperaturi boje od **"3000K / 4000K / 6500K"**.
- Tipka **“20% / 50% / 100%“** uključuje svjetiljku pri nivou zamačivanja od **"20% / 50% / 100%“**.
- Prebacivanje između različitih temperatura boje (**"3000K, 4000K, 6500K, Night Light"**) moguće je uzastopnim uključivanjem i isključivanjem mrežnog napona. Nije važno čime se uključuje (isklop, izmjenični prekidač i križni prekidač). Odlučujuće za prebacivanje je povezivanje i razdvajanje mrežnog napona od rasvjetnog tijela.
- Funkcija memorije: Uključivanje svjetiljke pomoću vanjskog prekidača za svijetlo nakon najmanjeg trajanja isključivanja od cca. **“5“** sekundi sa posljednjom izabranom funkcijom ili uklopnim položajem.

ⓘ **Sigurnosna uputstva / Molimo Vas pročitajte pažljivo ove informacije pre nego što nastavite instalaciju ili puštanjem u rad ovog proizvoda. Sačuvajte ovo uputstvo za upotrebu za kasniju upotrebu.**

- Svjetiljke je dozvoljeno da instalira samo stručno osoblje prema važećim propisima o elektro instalacijama.
- Proizvođač ne preuzima nikakvu odgovornost za povrede ili štetu nastalu usled nestručnog rukovanja svjetiljkom.
- Održavanje svetiljki je ograničeno na njihovo površinu. Iz razloga električne sigurnosti, ovaj proizvod se ne sme čistiti vodom ili drugim tečnostima. Za čišćenje koristite samo suhu krpu koja ne ostavlja vlakna.
- ⚠ **Oprez!** Opasnost od strujnog udara. Proverite celu lampu na oštećenja pre nego što je priključite na električnu mrežu. Nikada nemojte koristiti lampu ako primetite bilo kakvu štetu.
- ⚠ **Pažnja!** Pre započinjanja montaže ili demontaže isključite mrežni kabel sa napajanja. Isključite FI prekidač ili automatski prekidač odnosno uklonite osigurač. Postojeći prekidač je u položaju **“OFF.”**
- ⚠ **Pažnja!** Pre bušenja otvora za pričvršćivanje proverite da na mestu bušenja ne može doći do oštećenja vodova za gas, vodu ili struju.
- Kod montaže potrebno je obratiti pažnju da materijal za pričvršćivanje podesan za dotičnu podlogu i da poseduje odgovarajuću nosivost. U slučaju nestručnog načina povezivanja artikla sa dotičnom podlogom proizvođač neće preuzeti nikakvu odgovornost.
- ℹ Znak sa precrtanim kontejnerom za otpad na proizvodu ili pakovanju označava da proizvod ne sme da se ukloni sa otpadom iz domaćinstva. Proizvod mora da se nakon veka trajanja dostavi mestu za reciklažu električnih i elektronskog otpada. Molimo Vas informišite se o tome kod vaše lokalne komunalne službe. Prilikom kupovine novog uređaja imate pravo da vratite odgovarajući stari uređaj.U tom slučaju, povrat i odlaganje su besplatni za vas.Molimo izbrisite sve lične podatke prije vraćanja. Pravilno odlaganje ovog proizvoda će pomoći u sprečavanju potencijalnih posledica po životnu sredinu i zdravlje koje mogu biti posledica prisutva opasnih supstanci, smeša ili komponenti. Kao potrošač igrate ključnu ulogu u recikliranju potencijalno upotrebljivih sirovina i održavanju čiste životne sredine. Prije vraćanja uklonite postojeće baterije ili akumulatore koji nisu priloženi starim uređajem, kao i lampe koje se mogu ukloniti bez umištanja i odnesite ih u posebno sakupljanje.Za ove pozicije se raspitajte u Vašoj opštinskoj upravi. Sljedeće baterije ili punjive baterije se nalaze u ovom elektronskom uređaju: Tip baterije: **"AAA"** / Hemijski sistem: **"Carbon"** / Pre odlaganja, uverite se da su baterija ili punjiva baterija potpuno ispraznjene.
- Zaštitna kategorija I ⊕. Ova svetiljka mora da se putem zaštitnog voda (zeleno - žuta žila) priključi na stezaljku zaštitnog voda ⊕. Oznake na priključnim stezaljkama: L = фаза N = nula ⊖ = zaštitni provodnik.
- Uvek je potrebno postaviti pokrivne i završne kapice za potrebe zaštite delova koji provode strujni napon. Nikada nemojte svetiljku da ostavljate na vlažnoj ili provodljivoj podlozi. Obezbedite da ne može da dode do oštećivanja vodova kod montaže.
- ⚠ **Pažnja!** Delovi svetiljke i sijalice mogu tokom rada dostignu da temperaturu od >60°C tako da nije dozvoljeno da se dodiruju tokom rada.
- Svetiljka poseduje stepen zaštite **"IP20"** i isključivo je predviđena za upotrebu u unutrašnjim prostorijama privatnih domaćinstava.
- Nikada ne gledati direktno u izvor svetlosti (sijalica, LED itd.).
- ⚠⚠ Priložena ili upotrebljena LED-sijalica je dozvoljeno da zameni samo proizvođača ili tehničar servisa koji je ovlašćen od njega ili slično kvalifikovano lice.
- Ovaj proizvod sadrži izvor svetlosti klase energetske efikasnosti „F“, zasnovan na EU regulativi 2019/2015. Peferentna postavka: **„4000K“**.
- Odstupanja u boji LED moguća su kod različitih serija. Boja i jačina LED se takođe menja tokom veka trajanja.
- Ovaj artikal ne može da se koristi u strujnim kolima koji mogu da se dimuju. Njime može da se upravlja sa priloženim daljinskim upravljačem.
- Upravljanje lampom preko daljinskog upravljača je moguće samo ukoliko između lampe i daljinskog upravljača nema nikakvih prepreka.
- Dugme **"ON"** uključuje lampu na poslednje korišćenoj poziciji uključivanja. Dugme **"OFF"** isključuje lampu.
- Taster **"WW/NW/CW"** menja temperaturu boje lampe u **"3"** nivoa između hladne bele i toplo bele.
- Dugme **"Timer"** isključuje lampu nakon pribl. **"30"** minuta.
- Dugmadima **"Bright"** i **"Dim"** omogućeno je prigušivanje ili pojačavanje svetlosti u više koraka ili bestepeno.
- Dugmadima **„Cool“** i **„Warm“** omogućeno je podešavanje temperature boje u više koraka ili bestepeno prema hladno bela ili toplo bela.
- Dugme **"Night Light"** uključuje lampu sa veoma niskim stepenom prigušene svetlosti i sa temperaturom boje od oko **"3000K"**.
- Tasterom **"3000K / 4000K / 6500K"** se temperatura boje svetiljke postavlja na **"3000K / 4000K / 6500K"**.
- Tasterom **"20% / 50% / 100%“** se dimovanje svetiljke postavlja na **"20% / 50% / 100%“**.
- Prebacivanje sa različitih temperatura boje (**"3000K, 4000K, 6500K, Night Light"**) je moguće nakon ponovljenog uključivanja i isključivanja mrežnog napona. Nije važno na koji način se vrši prebacivanje (isključivanje, naizmenično uključivanje, unakrsno uključivanje). Odlučujuće za prebacivanje je povezivanje i razdvajanje strujnog napona sa svetiljke.
- Memorija funkcija: Uključivanje svetiljke eksternim prekidačem sa minimalnim vremenom isključivanja od oko „5“ sekundi se obavlja sa zadnjom izabranom funkcijom ili uklopnim položajem.